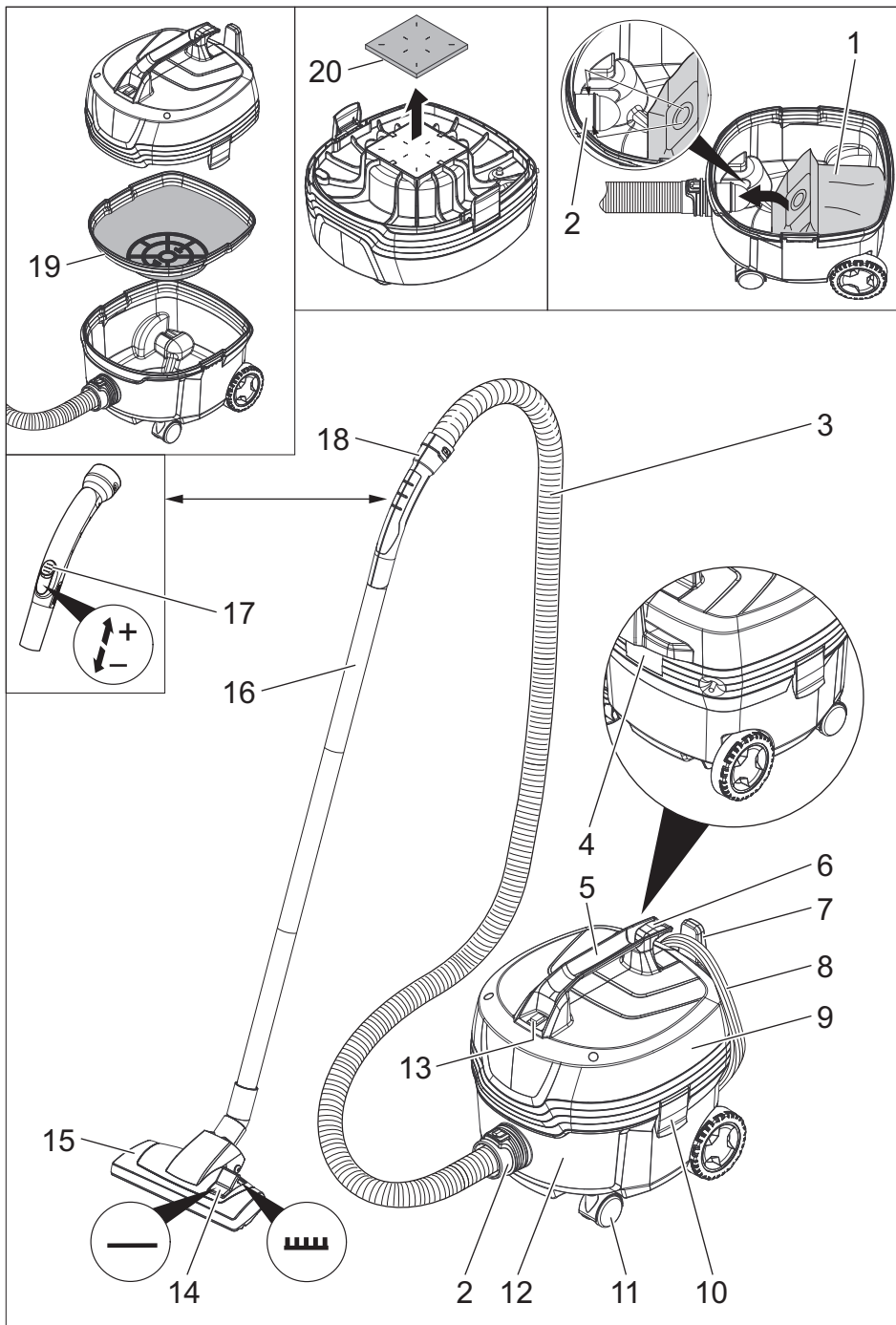
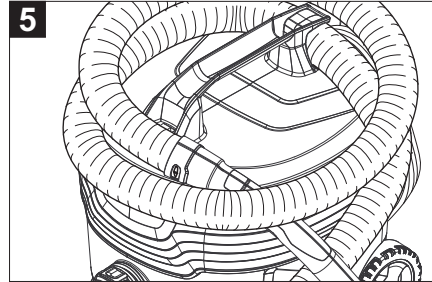
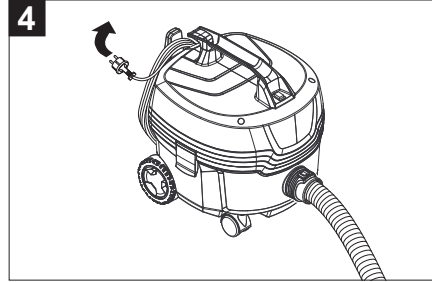
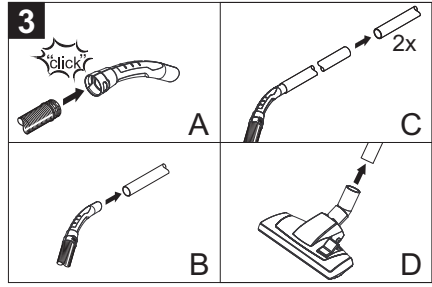
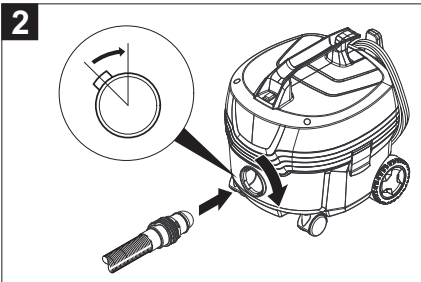
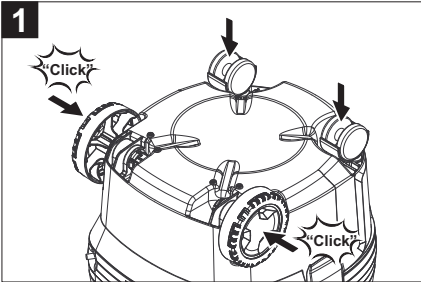
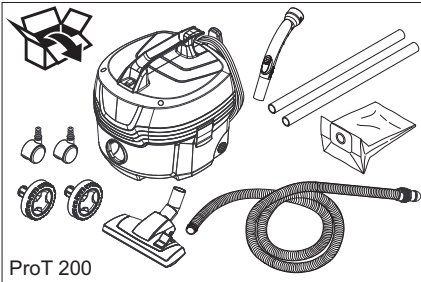
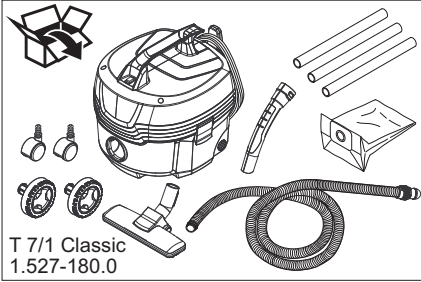
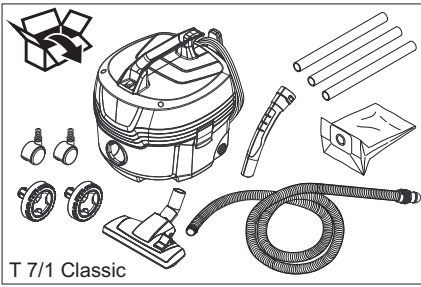


Deutsch	4
English	9
Français	14
Italiano	19
Nederlands	24
Español	29
Português	34
Dansk	39
Norsk	44
Svenska	49
Suomi	54
Ελληνικά	59
Türkçe	64
Русский	69
Magyar	75
Čeština	80
Slovenščina	85
Polski	90
Românește	95
Slovenčina	100
Hrvatski	105
Srpski	110
Български	115
Eesti	120
Latviešu	125
Lietuviškai	130
Українська	135









Перед первым применением вашего прибора прочитайте эту оригинальную инструкцию по эксплуатации, после этого действуйте соответственно и сохраните ее для дальнейшего пользования или для следующего владельца.

- Перед первым вводом в эксплуатацию обязательно прочтите указания по технике безопасности № 5.956-249!
- При несоблюдении инструкции и указаний по технике безопасности пылесос может выйти из строя, а для оператора и других лиц возникает риск получения травмы.
- При повреждениях, полученных во время транспортировки, немедленно свяжитесь с продавцом.

Оглавление

Защита окружающей среды	RU	1
Степень опасности	RU	1
Использование по назначению	RU	1
Элементы прибора	RU	2
Начало работы	RU	2
Управление	RU	2
Транспортировка	RU	2
Хранение	RU	3
Уход и техническое обслуживание	RU	3
Помощь в случае неполадок	RU	3
Гарантия	RU	4
Принадлежности и запасные детали	RU	4
Заявление о соответствии ЕС	RU	5
Технические данные	RU	6

Защита окружающей среды



Упаковочные материалы пригодны для вторичной переработки. Пожалуйста, не выбрасывайте упаковку вместе с бытовыми отходами, а сдайте ее в один из пунктов приема вторичного сырья.



Старые приборы содержат ценные перерабатываемые материалы, подлежащие передаче в пункты приемки вторичного сырья. Аккумуляторы, масло и иные подобные материалы не должны попадать в окружающую среду. Поэтому утилизируйте старые приборы через соответствующие системы приемки отходов.

Инструкции по применению компонентов (REACH)

Актуальные сведения о компонентах приведены на веб-узле по следующему адресу:

www.kaercher.com/REACH

Степень опасности

⚠ ОПАСНОСТЬ

Для непосредственно грозящей опасности, которая приводит к тяжелым увечьям или к смерти.

⚠ ПРЕДУПРЕЖДЕНИЕ

Для возможной потенциально опасной ситуации, которая может привести к тяжелым увечьям или к смерти.

⚠ ОСТОРОЖНО

Указание на потенциально опасную ситуацию, которая может привести к получению легких травм.

ВНИМАНИЕ

Указание относительно возможной потенциально опасной ситуации, которая может повлечь материальный ущерб.

Использование по назначению

⚠ ПРЕДУПРЕЖДЕНИЕ

Прибор не предназначен для сбора вредной для здоровья пыли.

ВНИМАНИЕ

Этот прибор предназначен только для использования внутри помещений.

- Не 1.527-180.0:

Этот универсальный пылесос предназначен для сухой очистки поверхностей полов и стен.

- Только 1.527-180.0:
Этот пылесос для твердых полов предназначен для сухой очистки поверхностей полов и стен.
- Только 1.527-180.0:
Поставляемая в комплекте насадка для пола не пригодна для использования на коврах.
- Этот профессиональный прибор используется, например, для уборки помещений (офисов, гостиниц и т.д.), квалифицированными строителями, столярами и при внутренней отделке.

Элементы прибора

- 1 Фильтровальный пакет из нетканого материала
- 2 Всасывающий патрубок
- 3 Всасывающий шланг
- 4 Заводская табличка с данными
- 5 рукоятка для ношения прибора
- 6 Держатель шланга
- 7 Держатель кабеля
- 8 Сетевой шнур
- 9 Всасывающая головка
- 10 Блокировка всасывающей головки
- 11 Направляющий ролик
- 12 Мусорный бак
- 13 Главный выключатель
- 14 Переключатель для твердых поверхностей/ковровых покрытий (в зависимости от комплектации)
- 15 Форсунка для чистки пола
- 16 всасывающая трубка,
- 17 Регулятор мощности всасывания (бесступенчато) (в зависимости от комплектации)
- 18 Колено
- 19 Фильтрующий элемент.
- 20 Фильтр защиты мотора

Начало работы

Режимы

- 1 Работа с фильтровальным мешком
 - 2 Работа без фильтровального пакета
- ➔ Проверить, вставлен ли в прибор фильтрующий элемент главного фильтра.

Установка фильтровального пакета

- ➔ Разблокировать и снять всасывающий элемент.
- ➔ Вынуть фильтрующий элемент главного фильтра.
- ➔ Надеть фильтровальный пакет из нетканого материала.
- ➔ Установить фильтрующий элемент главного фильтра.
- ➔ Надеть и зафиксировать всасывающий элемент.

Управление

Включение прибора

- ➔ Вставьте штепсельную вилку в электророзетку.
- ➔ Прибор отключается при помощи главного выключателя.

Режим очистки

- ➔ Не 1.527-180.0:
Установить форсунку для пола на режим твердых поверхностей/ковровых покрытий.
- ➔ Только ProT 200:
Отрегулировать всасывающую мощность пегулятором мощности всасывания (бесступенчато)
- ➔ Произвести очистку.

Выключение прибора

- ➔ Выключить прибор при помощи главного выключателя.
- ➔ Отсоедините прибор от электросети.

После каждой эксплуатации

- ➔ Опустошить бак.
- ➔ Очистить прибор снаружи и внутри пылесосом и протереть его влажным полотенцем.

Транспортировка

⚠ ОСТОРОЖНО

Опасность получения травм и повреждений! При транспортировке следует обратить внимание на вес устройства.

- При перевозке аппарата в транспортных средствах следует учитывать действующие местные государственные нормы, направленные на защиту от скольжения и опрокидывания.

Хранение

⚠ ОСТОРОЖНО

Опасность получения травм и повреждений! При хранении следует обратить внимание на вес устройства.

Это устройство разрешается хранить только во внутренних помещениях.

Уход и техническое обслуживание

⚠ ОПАСНОСТЬ

Перед проведением любых работ с прибором, выключить прибор и вытянуть штепсельную вилку.

Очистка фильтрующего элемента главного фильтра

- При необходимости промыть фильтрующий элемент главного фильтра (моющийся изнутри) проточной водой.

ВНИМАНИЕ

Опасность повреждения! Никогда не вставлять мокрый фильтрующий элемент главного фильтра.

Замена фильтра защиты патрона

- Разблокировать и снять всасывающий элемент.
- Вынуть фильтр защиты мотора.
- Вставить новый фильтр защиты двигателя.
- Надеть и зафиксировать всасывающий элемент.

Помощь в случае неполадок

⚠ ОПАСНОСТЬ

Перед проведением любых работ с прибором, выключить прибор и вытянуть штепсельную вилку.

Прибор отключается во время эксплуатации

- Сработал термопротектор мотора.
- Заменить фильтровальный пакет из нетканого материала.
- Заменить фильтр защиты мотора.
- Проверьте все детали на наличие засора.

Заново включить после охлаждения турбины мотора через 30-40 минут.

Всасывающая турбина не работает

- Проверить штепсельную розетку и предохранитель системы электропитания.
- Проверить сетевой кабель и штепсельную вилку устройства.
- Включить аппарат.

Мощность всасывания упала

- Удалить мусор из всасывающего сопла, всасывающей трубки или всасывающего шланга.
- Заменить фильтровальный пакет из нетканого материала.
- Фильтрующий элемент главного фильтра промыть проточной водой.
- Правильно надеть/зафиксировать всасывающую головку.
- Заменить поврежденный всасывающий шланг.
- Заменить фильтр защиты мотора.

Во время чистки из прибора выделяется пыль

- Заменить фильтровальный пакет из нетканого материала.
- Проверить расположение фильтра из нетканого материала.
- Правильно надеть/зафиксировать всасывающую головку.
- Установить целый фильтрующий элемент главного фильтра.
- Правильно установить фильтр защиты мотора.

Сервисная служба

Если неисправность не удается устранить, прибор необходимо отправить на проверку в сервисную службу.

Гарантия

В каждой стране действуют соответственно гарантийные условия, изданные уполномоченной организацией сбыта нашей продукции в данной стране. Возможные неисправности прибора в течение гарантийного срока мы устраняем бесплатно, если причина заключается в дефектах материалов или ошибках при изготовлении. В случае возникновения претензий в течение гарантийного срока просьба обращаться, имея при себе чек о покупке, в торговую организацию, продавшую вам прибор или в ближайшую уполномоченную службу сервисного обслуживания.

Дата выпуска отображается на заводской табличке в закодированном виде.

При этом отдельные цифры имеют следующее значение::

Пример: 30190

3 год выпуска

0 столетие выпуска

1 десятилетие выпуска

9 вторая цифра месяца выпуска

0 первая цифра месяца выпуска

Таким образом, в данном примере код 30190 означает дату выпуска 09 / (2) 013.

Принадлежности и запасные детали

- Разрешается использовать только те принадлежности и запасные части, использование которых было одобрено изготовителем. Использование оригинальных принадлежностей и запчастей гарантирует Вам надежную и бесперебойную работу прибора.
- Выбор наиболее часто необходимых запчастей вы найдете в конце инструкции по эксплуатации.
- Дальнейшую информацию о запчастях вы найдете на сайте www.kaercher.com в разделе Service.

Заявление о соответствии ЕС

Настоящим мы заявляем, что нижеуказанный прибор по своей концепции и конструкции, а также в осуществленном и допущенном нами к продаже исполнении отвечает соответствующим основным требованиям по безопасности и здоровью согласно директивам ЕС. При внесении изменений, не согласованных с нами, данное заявление теряет свою силу.

Продукт электропылесос для сухой уборки помещений

Тип: 1.527-xxx

Основные директивы ЕС

2006/42/ЕС (+2009/127/ЕС)

2004/108/ЕС

2011/65/ЕС

2009/125/ЕС

Примененные гармонизированные нормы

EN 55014–1: 2006+A1: 2009+A2: 2011

EN 55014–2: 1997+A1: 2001+A2: 2008

EN 60335–1

EN 60335–2–69

EN 61000–3–2: 2006+A1: 2009+A2: 2009

EN 61000–3–3: 2013

EN 62233: 2008

EN 50581

EN 60312: 2013

Примененные внутригосударственные нормы

-

примененные предписания

666/2013

5.966-384

Нижеподписавшиеся лица действуют по поручению и по доверенности руководства предприятия.



H. Jenner
CEO



S. Reiser
Head of Approbation


S. Reiser

Alfred Kaercher GmbH & Co. KG
Alfred-Kaercher-Str. 28 - 40
71364 Winnenden (Germany)
Тел.: +49 7195 14-0
Факс: +49 7195 14-2212

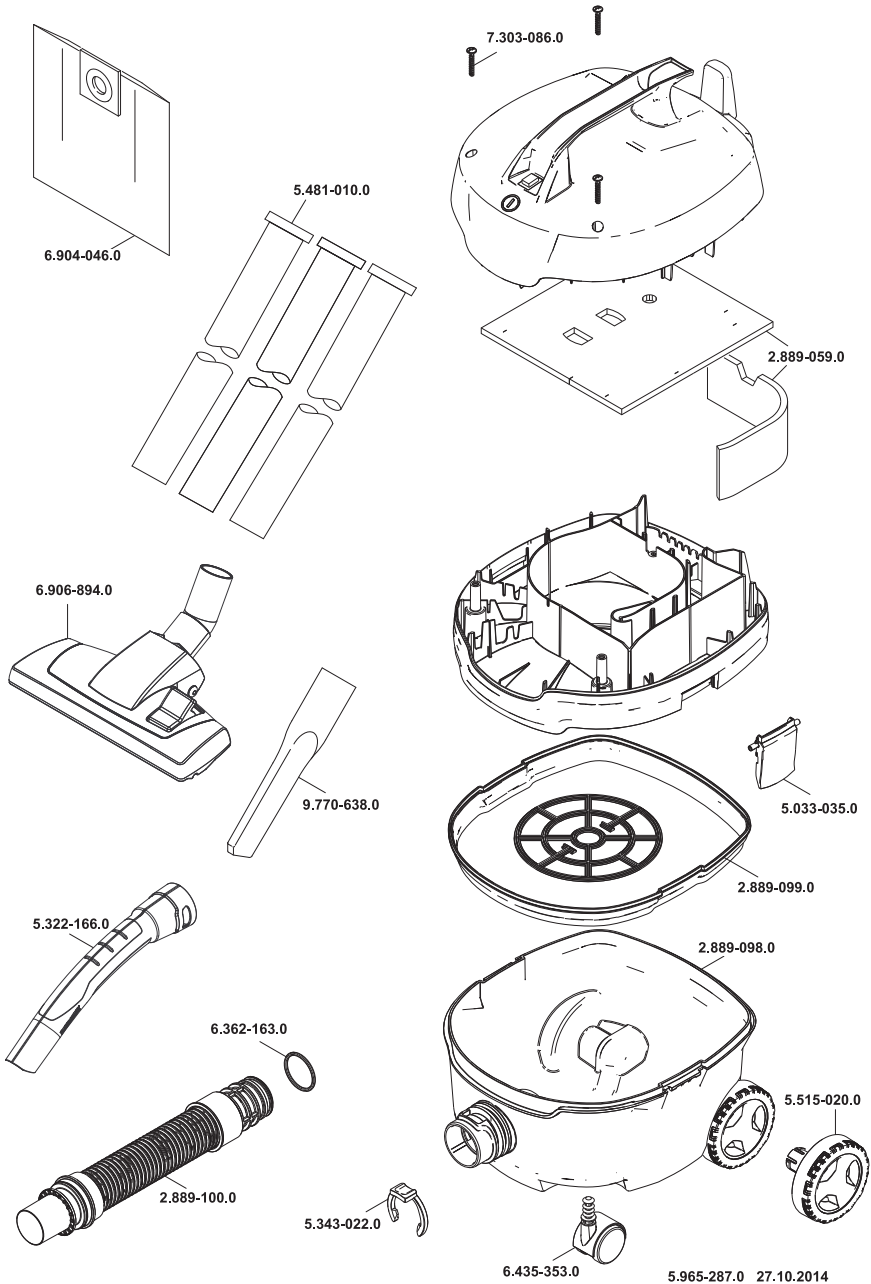
Winnenden, 2014/09/01

уполномоченный по документации:

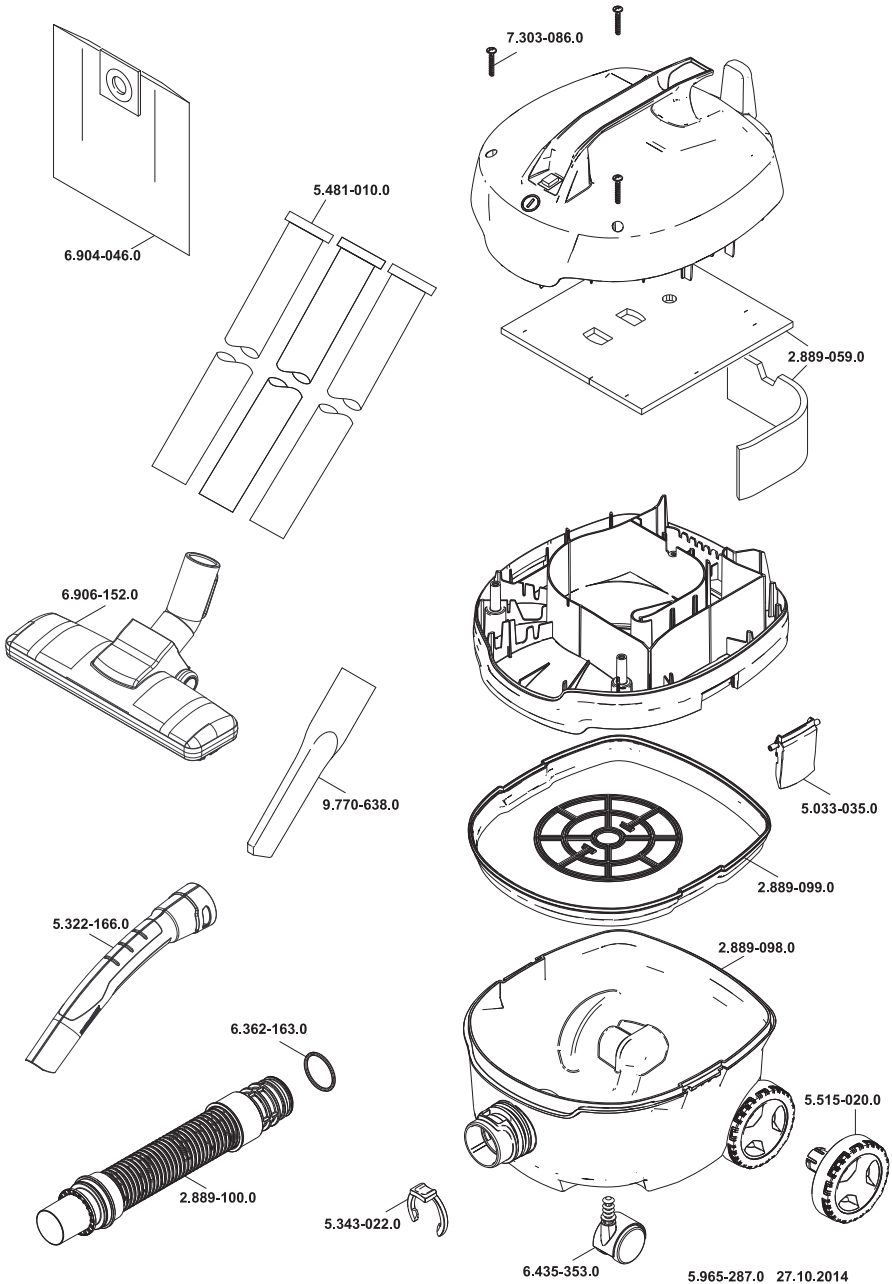
Технические данные

		T 7/1 Classic	T 7/1 Classic 1.527-180.0	ProT 200
Напряжение сети	В	220-240	220-240	220-240
Частота	Гц	1~ 50-60	1~ 50-60	1~ 50-60
Емкость бака	л	7	7	7
Количество воздуха (макс.)	л/с	40	40	40
Нижнее давление (макс.)	кПа (мбар)	23,0 (230)	23,0 (230)	23,0 (230)
Класс защиты		II	II	II
Гнездо для подключения шланга(C-DN/C-ID)	мм	35	35	32
Длина x ширина x высота	мм	375 x 285 x 310	375 x 285 x 310	375 x 285 x 310
Типичный рабочий вес	кг	3,5	3,5	3,5
Температура окружающей среды (макс.)	°C	+40	+40	+40
Значение установлено согласно стандарту EN 60335-2-69				
Уровень шума дБ _а	дБ(А)	63	63	63
Опасность K _{РА}	дБ(А)	2	2	2
Значение вибрации рука-плечо	м/с ²	<2,5	<2,5	<2,5
Опасность К	м/с ²	0,2	0,2	0,2
Экологический дизайн согласно 666/2013				
Класс энергопотребления	--	D	B	D
Индикативное ежегодное потребление	кВт час/год	40,6	29,9	40,6
Класс очистки для ковров	--	E	--	E
Класс очистки для твердых поверхностей	--	C	C	C
Класс выброса пыли	--	G	G	G
Уровень звуковой мощности L _{WA}	дБ(А)	75	75	75
Номинальная потребляемая мощность	Вт	1000	1000	1000
Сетевой шнур	H05VV-F 2x0,75 mm ²			
	№ детали	Длина шнура		
	EU	6.650-389.0	7,5 м	
	GB	6.650-429.0	7,5 м	

T 7/1 Classic



T 7/1 Classic - 1.527-180.0



ProT 200

