

KÄRCHER

makes a difference

SC 4
SC 4 Premium



Русский

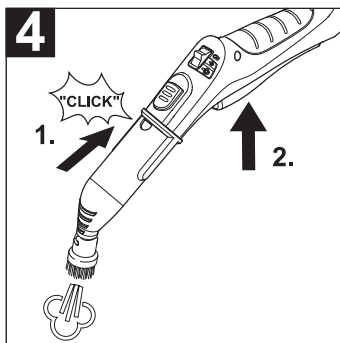
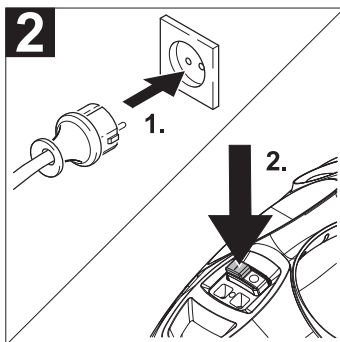
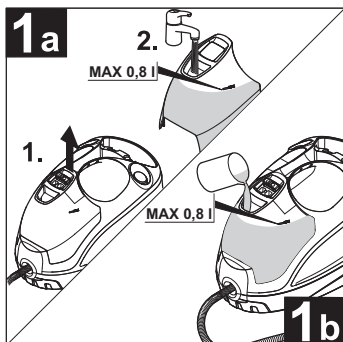


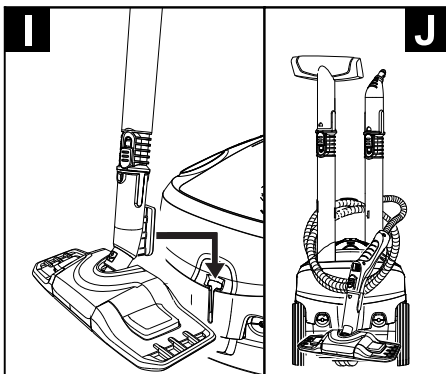
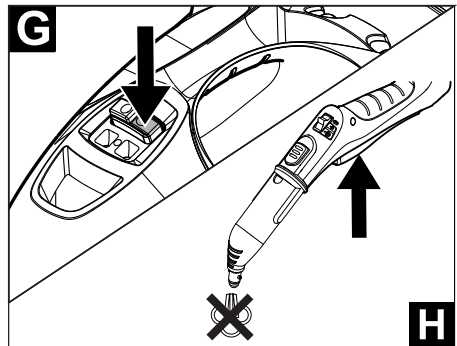
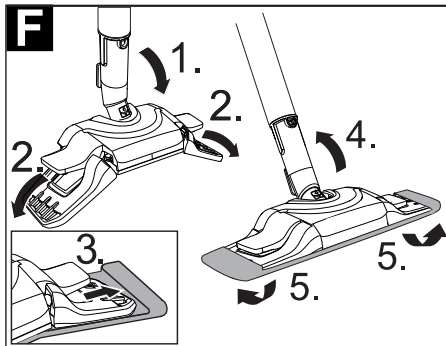
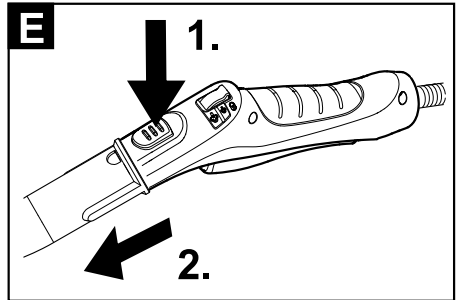
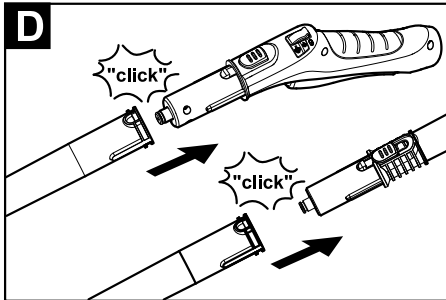
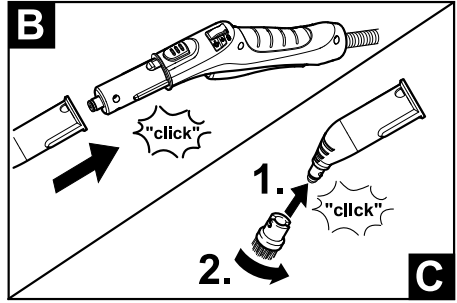
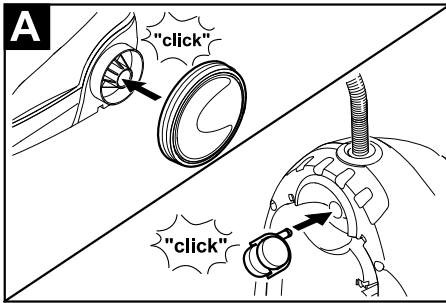
EAC

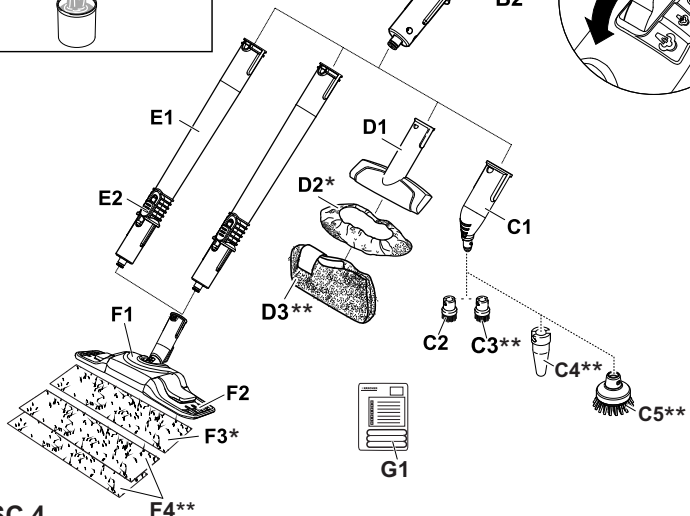
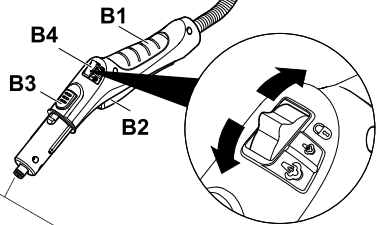
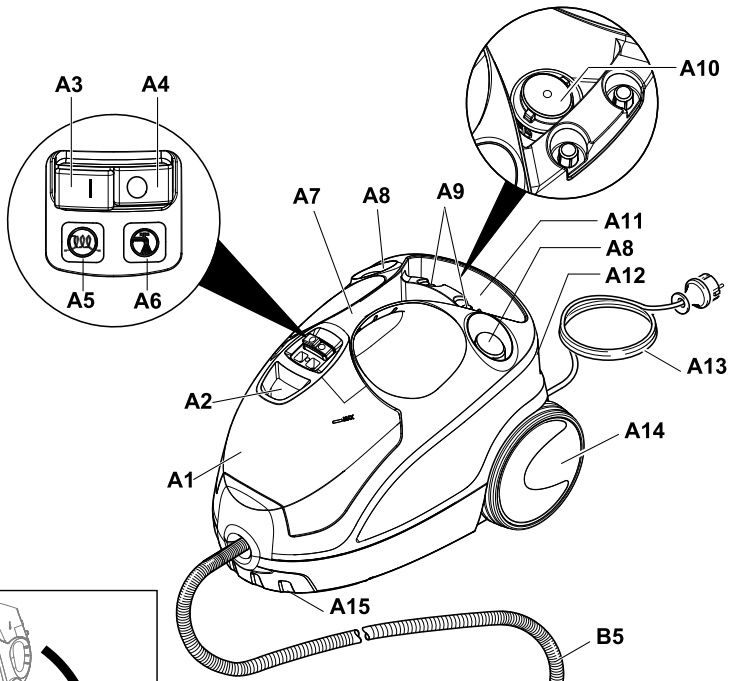
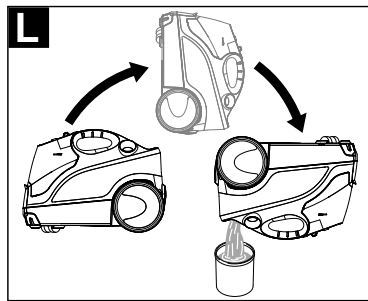


59654170 06/16

DE Kurzanleitung	SV Snabbguide	RO Instrucțiuni pe scurt
EN Quick reference	FI Pikaohje	SK Krátky návod
FR Instructions abrégées	EL Σύντομες οδηγίες	HR Kratke upute
IT In sintesi	TR Kısa Kullanım Talimatı	SR Kratko uputstvo
NL Korte handleiding	RU Краткое руководство	BG Кратко упътване
ES Descripción breve	HU Rövid bevezetés	ET Lühijuhend
PT Instruções resumidas	CS Stručný návod	LV Īsa lietošanas instrukcija
DA Kort brugsanvisning	SL Kratko navodilo	LT Trumpa instrukcija
NO Kortveiledning	PL Skrócona instrukcja obsługi	UK Стилий посібник







* SC 4
 ** SC 4 Premium

Содержание

Общие указания	RU	5
Защитные устройства	RU	5
Описание прибора	RU	6
Краткое руководство	RU	6
Эксплуатация	RU	6
Использование принадлежностей	RU	7
Уход и техническое обслуживание	RU	9
Помощь в случае неполадок	RU	9
Технические данные	RU	10
Специальные принадлежности	RU	10

Общие указания

Уважаемый покупатель!



Перед первым применением устройства прочитайте эту оригинальную инструкцию по эксплуатации и прилагаемые указания по технике безопасности. Действуйте в соответствии с ними. Сохраните обе брошюры для дальнейшего пользования или для следующего владельца.

Использование по назначению

Используйте прибор для очистки паром исключительно в домашнем хозяйстве.

Прибор предназначен для проведения очистки паром. Очистку можно проводить с применением подходящих принадлежностей, описанных в руководстве по эксплуатации. Моющие средства не требуются. Следует соблюдать инструкции по технике безопасности

Защита окружающей среды



Упаковочные материалы пригодны для вторичной обработки. Поэтому не выбрасывайте упаковку вместе с домашними отходами, а сдайте ее в один из пунктов приема вторичного сырья.



Старые приборы содержат ценные перерабатываемые материалы, подлежащие передаче в пункты приема вторичного сырья. Поэтому утилизируйте старые приборы через соответствующие системы приемки отходов.

Электрические и электронные приборы часто содержат компоненты, которые при неправильном обращении или ненадлежащей утилизации представляют потенциальную опасность для людей и экологии. Тем не менее данные компоненты необходимы для правильной работы прибора. Приборы, обозначенные этим символом, запрещено утилизировать вместе с бытовыми отходами.

Инструкции по применению компонентов (REACH)

Актуальные сведения о компонентах приведены на веб-узле по следующему адресу:

www.kaercher.com/REACH

Символы на аппарате



Пар

ВНИМАНИЕ – опасность ожога



ВНИМАНИЕ – Ознакомьтесь с инструкцией по эксплуатации!

Комплект поставки

Комплектация прибора указана на упаковке. При распаковке прибора проверить комплектацию. При обнаружении недостающих принадлежностей или повреждений, полученных во время транспортировки, следует уведомить торговую организацию, продавшую прибор.

Запасные части

Используйте только оригинальные запасные части фирмы KARCHER. Описание запасных частей находится в конце данной инструкции по эксплуатации.

Гарантия

В каждой стране действуют соответственно гарантийные условия, изданные уполномоченной организацией сбыта нашей продукции в данной стране. Возможные неисправности прибора в течение гарантийного срока мы устраняем бесплатно, если причина заключается в дефектах материалов или ошибках при изготовлении. В случае возникновения претензий в течение гарантийного срока просьба обращаться, имея при себе чек о покупке, в торговую организацию, продавшую вам прибор или в ближайшую уполномоченную службу сервисного обслуживания.

Дата выпуска отображается на заводской табличке в закодированном виде.

При этом отдельные цифры имеют следующее значение:

Пример: 30190

3 год выпуска

0 столетие выпуска

1 десятилетие выпуска

9 вторая цифра месяца выпуска

0 первая цифра месяца выпуска

Таким образом, в данном номере модели код 30190 означает дату выпуска 09/(2)013.

(Адрес указан на обороте)

Защитные устройства

⚠ ОСТОРОЖНО

Защитные устройства служат для защиты пользователей. Видоизменение защитных устройств или пренебрежение ими не допускается.

Регулятор давления

Регулятор давления удерживает давление в паровом котле во время работы по возможности на постоянном уровне. При достижении максимального рабочего давления в паровом котле подогрев отключается и снова включается при падении давления в котле в результате отбора пара.

Термостат котла

Когда при появлении ошибки в котле нет воды, то температура в нем возрастает. Термостат котла отключает нагревание. Нормальный режим снова возможен, если котел наполнен.

Аварийный термостат

Если при появлении ошибки регулятор давления и термостат котла выходят из строя и устройство перегревается, то защитный термостат выключает устройство.

Для сброса аварийного термостата следует обратиться в уполномоченную службу сервисного обслуживания фирмы KÄRCHER.

Запор инспекционного отверстия

Запор инспекционного отверстия одновременно является клапаном ограничения давления. Он закупоривает котел от возникающего давления пара.

Если регулятор давления оказался неисправен и давление пара в котле возросло, клапан ограничения давления открывается и пар выходит наружу через запор инспекционного отверстия.

Перед повторным вводом прибора в эксплуатацию обратитесь в уполномоченную службу сервисного обслуживания фирмы KÄRCHER.

Описание прибора

→ Изображения см. на развороте 4



- A1 Резервуар для воды
- A2 отверстие для залива чистой воды
- A3 Выключатель "Вкл."
- A4 Выключатель "Выкл."
- A5 Контрольная лампа - "Нагрев" (ЗЕЛЕНЫЙ ЦВЕТ)
- A6 Контрольная лампа "Недостаток воды» (КРАСНОГО ЦВЕТА)
- A7 Рукоятка для ношения прибора
- A8 Держатель для принадлежностей
- A9 Держатель для принадлежностей
- A10 Пробка для технического обслуживания
- A11 Место хранения сетевого шнура
- A12 Парковочное крепление насадки для пола
- A13 Сетевой кабель со штепсельной вилкой
- A14 Рабочие колеса (2 штуки)
- A15 Направляющий ролик
- B1 Паровой пистолет
- B2 Рычаг подачи пара
- B3 Кнопка деблокировки
- B4 Переключатель количества пара (с защитой от включения детьми)
- B5 Шланг подачи пара
- C1 Форсунка точечной струи
- C2 Круглая щетка Черный
- C3 Круглая щетка Красный
- C4 Высокопроизводительная форсунка
- C5 Круглая щетка Большой
- D1 Ручная форсунка
- D2 Чехол из махровой ткани
- D3 Микроволоконный чехол
- E1 Удлинительные трубки (2 шт.)
- E2 Кнопка деблокировки

- F1 Форсунка для чистки пола
- F2 Боковые откидные крышки
- F3 Ткань для мытья пола из микроволокон
- F4 Ткань для мытья пола 2 штуки из микроволокон
- G1 Средство для удаления извести

Краткое руководство

→ Изображения прибора см. на стр. 2

Рисунок 1

→ Заполнить резервуар для воды до отметки „MAX“.

Рисунок 2

→ Вставьте штепсельную вилку в электророзетку. Включите прибор.

Рисунок 3

→ Контрольная лампа "Нагрев" - мигает зеленым цветом. Как только контрольная лампа нагревания светится постоянно, пароочиститель готов к эксплуатации.

Рисунок 4

→ Подключение принадлежностей к паровому пистолету.
→ Нажмите рычаг подачи пара.

Эксплуатация

→ Изображения см. на развороте 3



Установка принадлежностей

Рисунок А

→ Вставить и зафиксировать направляющий ролик и рабочие колеса.

Рисунок В

Рисунок С

→ Соединить необходимые принадлежности (см. раздел "Использование принадлежностей") с паровым пистолетом. Для этого открытый край принадлежности надеть на паровой пистолет и надвинуть на паровой пистолет настолько, чтобы кнопка разблокировки парового пистолета зафиксировалась.

Рисунок D

→ При необходимости использовать удлинительные трубки. Для этого соединить с паровым пистолетом одну или две удлинительных трубки. Надвинуть необходимые принадлежности на свободный край удлинительной трубки.

Снятие принадлежностей

→ Переключатель количества пара установить в нижнем положении (Рычаг подачи пара заблокирован).

Рисунок E

→ Для снятия принадлежностей нажмите на кнопку разблокировки и отделите детали друг от друга.

Наполнить бак для воды

Резервуар для воды может быть наполнен в любой момент.

ВНИМАНИЕ

Не используйте сконденсированную воду из сушильной машины!

Не добавляйте моющие средства или другие добавки (например, ароматизаторы)!

Не использовать чистую дистиллированную воду! Макс. 50% дистиллированной воды и 50% водопроводной воды.

Не использовать собранную дождевую воду!

Резервуар для воды можно снять для наполнения или наполнен непосредственно на приборе.

Снять резервуар для воды

- Вытянуть резервуар для воды вертикально вверх.
- Заполнить резервуар для воды под водопроводным краном вертикально до отметки „МАХ“.
- Установить резервуар для воды и придавать вниз до щелчка.

Непосредственно на приборе

- Воду из емкости залить в заливную воронку. Заполнить до отметки „МАХ“.

Включение прибора

- Установите прибор на твердую поверхность.
- Вставьте штепсельную вилку электропитания в электророзетку.
- Нажмите выключатель "Вкл." для включения прибора.

Указание

Если в паровом котле нет воды или ее слишком мало, начинает работать водяной насос и подает воду из бака для воды в паровой котел. Процесс наполнения может длиться несколько минут.

- Подождать пока контрольная лампа «Нагрев» будет гореть постоянно

Прибор для чистки паром готов к работе.

Долив воды

При нехватке воды в резервуаре для воды мигает красная контрольная лампа "Недостаток воды", а также звучит звуковой сигнал.




- Заполнить резервуар для воды до отметки „МАХ“.

Указание

Через короткий интервал водяной насос делает попытку наполнить паровой котел. Если наполнение выполнено успешно, красная контрольная лампа гаснет.

Регулировка количества пара

С помощью регулятора количества пара выполняется регулировка подаваемого количества пара. Регулятор имеет три положения:

	Максимальное количество пара
	Ограниченное количество пара
	Отсутствие пара (защита от включения детьми) Указание: В этом положении рычаг подачи пара невозможно привести в действие.

- Рычаг подачи пара установить на требуемое количество пара.
- Нажмите на рычаг подачи пара, при этом сначала направляя паровой пистолет на ткань, пока пар не будет выходить равномерно.

Выключение прибора

Рисунок **6**

- Нажмите выключатель "Выкл." для выключения прибора.

Рисунок **7**

- Нажимайте на рычаг подачи пара до тех пор, пока не прекратится выход пара. Теперь давление в котле прибора отсутствует.
- Установить защиту от детей в нижнее положение (рычаг подачи пара заблокирован).
- Вытащите штепсельную вилку из розетки.
- Удалить остаток воды из резервуара для воды.

Хранение прибора

Рисунок **11**

Рисунок **12**

- Вставить удлинительную трубку в держатель для принадлежностей большого размера.
- Поместить ручную форсунку и форсунку точечной струи на удлинительную трубку.
- Закрепите большую круглую щетку на форсунке точечной струи.
- Вставьте маленькие круглые щетки и форсунки в средний держатель для принадлежностей.
- Вставить форсунку для пола в парковочное крепление.
- Обмотать шланг подачи пара вокруг удлинительных трубок и поместить паровой пистолет в форсунку для пола.

Использование принадлежностей

Важные указания по использованию

Очистить поверхность пола

Перед применением устройства для чистки паром рекомендуется подмести или пропылесосить пол. Таким образом можно освободить пол от грязи/рассыпанного мусора перед проведением влажной уборки.

Освежение текстильных изделий

Перед проведением обработки с помощью прибора для чистки паром следует всегда проверять устойчивость текстильных изделий к воздействию пара. Прежде всего, следует обработать паром изделие, затем просушить его и, наконец, проверить устойчивость окраски и наличие деформации.

Чистка поверхностей с покрытиями и лакированных поверхностей

При чистке лакированных поверхностей или поверхностей с покрытием, например, кухонной мебели и мебели для квартиры, дверей, паркета, воск, мебельная политура, искусственное покрытие или краска могут раствориться или на них могут возникнуть пятна. Для проведения чистки следует слегка отпарить салфетку и затем протереть ей перечисленные поверхности.

ВНИМАНИЕ

Не направляйте пар на приклеенные кромки, поскольку обкладка может отклеиться. Не используйте прибор для чистки деревянных или паркетных полов без покрытия.

Чистка стекла

При низких внешних температурах, прежде всего, зимой, прогрейте оконное стекло. Благодаря этому вы сможете легко обработать паром всю поверхность стекла. Таким образом удастся избежать на-пряжения поверхности, которое может привести к бою стекла.

Затем поверхность окна необходимо очистить с применением ручной форсунки и салфетки. Для удаления воды следует использовать насадку для мойки окон или насухо протереть поверхность.

ВНИМАНИЕ

Пар не направляют на уплотненные участки возле оконной рамы для предотвращения ее повреждения.

Паровой пистолет

Паровой пистолет можно использовать без принадлежности, например, для:

- устранения легких складок на висящих предметах одежды при обработке с расстояния 10-20 см.
- удаления пыли с растений. Соблюдайте расстояние 20-40 см.
- увлажнения протирочной ткани. Быстро обработайте ткань паром и протрите ею мебель.

Форсунка точечной струи

Чем ближе загрязненное место, тем выше чистящий эффект работы, поскольку наивысшая температура и выход пара обеспечиваются на выходе из форсунки. Особенно подходит для очистки труднодоступных мест, стыков, арматуры, стоков, раковин, туалетов, жалюзи или радиаторов отопления. Сильный известковый налет перед чисткой паром можно сбрызнуть уксусом или лимонной кислотой, 5 минут дать подействовать, а затем произвести чистку паром.

Рисунок **B**

- Установить форсунку точечной струи на паровой пистолет.

Круглая щетка (малая)

Круглую щетку можно установить на форсунку точечной струи в качестве дополнения. Благодаря очистке щеткой имеется возможность более легкого удаления устойчивых загрязнений.

ВНИМАНИЕ

Не предназначена для очистки чувствительных поверхностей.

Рисунок **C**

- Зафиксировать круглую щетку на форсунке точечной струи.

Форсунка Power

Высокопроизводительную форсунку можно установить на форсунку точечной струи в качестве дополнения.

Высокопроизводительная форсунка повышает скорость истечения пара. Поэтому она особенно хорошо подходит для удаления затвердевшей грязи, продувки углов, стыков и т.д.

Рисунок **C**

- Высокопроизводительную форсунку в соответствии с круглой щеткой закрепить на форсунке точечной струи.

Круглая щетка (большая)

Круглую щетку можно установить на форсунку точечной струи в качестве дополнения. С помощью этой круглой щетки могут очищаться большие округлые поверхности (например, раковины, душевые, ванны, кухонные мойки).

ВНИМАНИЕ

Не предназначена для очистки чувствительных поверхностей.

Рисунок **C**

- Зафиксировать круглую щетку на форсунке точечной струи.

Ручная форсунка

Надеть на ручную форсунку чехол. Особо хорошо приспособлена для небольших моющихся поверхностей, душевых кабинок и зеркал.

Рисунок **B**

- Установите ручную форсунку на паровой пистолет.

Форсунка для полов

Приспособлена для всех моющихся стеновых и половых покрытий, например, каменных полов, плитки и поливинилхлорида. Работайте на сильно загрязненных поверхностях медленно, чтобы пар действовал дольше.

Указание

Остатки чистящего средства или эмульсии для ухoda, которые остаются на очищаемой поверхности, могут при чистке паром образовывать полосы, которые удаляются при многократной очистке.

Рисунок **D**

- Соединить удлинительные трубки с паровым пистолетом.
- Закрепить насадку для пола на удлинительной трубке.

Рисунок **E**

- Закрепить ткань для мытья пола на напольной форсунке.
- Отбросить удлинительную трубку далеко вперед, чтобы она встала вертикально, благодаря этому боковые крышки откидываются вниз.
- Поставить насадку для пола на салфетку для пола так, чтобы боковые откидные крышки попали на обе накладки салфетки.
- Удлинительную трубку снова откинуть назад, тем самым боковые крышки зафиксированы и салфетка прочно сидит на насадке для пола.

Паркование форсунки для пола

Рисунок **F**

- Во время перерывов в работе вставлять форсунку для пола в парковочное крепление.

Уход и техническое обслуживание

Промывка парового котла

Всегда промывайте паровой котел паросепаратора не позднее каждого 10-го наполнения резервуара.

- Вытащите штепсельную вилку из розетки.
- Дать паросепаратору остыть.
- Опорожнить резервуар для воды.
- Снять принадлежности из держателей принадлежностей.

Рисунок **K**

- Открыть пробку для технического обслуживания. Для этого вставить конец удлинительной трубки на пробку для технического обслуживания, зафиксировать ее в направляющей и открутить.
- Наполнить паровой котел водой и энергично прополоскать. В результате этого отделяются отложения накипи, осевшие на дне парового котла.

Рисунок **L**

- Полностью удалить воду из котла.

Удаление накипи из парового котла

Поскольку накипь осажается и на стенках котла, мы рекомендуем удалять накипь из парового котла со следующими интервалами (НК=наполнения резервуара):

Диапазон жесткости		° dH	mmol/l	TF
I	мягкая	0-7	0-1,3	100
II	среднее	7-14	1,3-2,5	90
III	жесткая	14-21	2,5-3,8	75
IV	очень жесткая	>21	>3,8	50

Указание

Жесткость трубопроводной воды можно узнать в управлении водоснабжения или коммунальном хозяйстве.

- Вытащите штепсельную вилку из розетки.
- Дать паросепаратору остыть.
- Опорожнить резервуар для воды.
- Снять принадлежности из держателей принадлежностей.

Рисунок **K**

- Открыть пробку для технического обслуживания. Для этого вставить конец удлинительной трубки на пробку для технического обслуживания, зафиксировать ее в направляющей и открутить.

Рисунок **L**

- Полностью удалить воду из котла.
- Для удаления накипи используйте средство для удаления извести фирмы KÄRCHER. При использовании средства для удаления извести следует обратить внимание на указания по дозировке, приведенные на упаковке.
- Залейте раствор средства для удаления накипи в котел и оставьте его там примерно на 8 часов.
- Через 8 часов вылить весь раствор для удаления накипи. В котле остается остаточное количество раствора, поэтому 2-3 раза промойте котел холодной водой, чтобы удалить все остатки раствора для удаления накипи.

Рисунок **L**

- Полностью удалить воду из котла.
- Просушить место хранения сетевого шнура.
- Завернуть пробку для технического обслуживания с удлинительной трубкой.
- Наполнить бак для воды
- Прибор для чистки паром готов к работе.

Уход за принадлежностями

Указание

Салфетка для мытья пола и чехол для ручной форсунки предварительно постираны, их можно сразу использовать для работы с парочистителем.

- Загрязненную ткань для мытья пола и чехол стирать в стиральной машине при температуре 60 °C. Не используйте средства для полоскания, чтобы салфетки хорошо впитывали загрязнения. Махровые салфетки пригодны для сушки в сушильной машине. Микроволоконные салфетки не пригодны для сушки в сушильной машине.

Помощь в случае неполадок

Неисправности часто имеют простые причины и могут устраняться самостоятельно с помощью следующего руководства. В случае сомнения или возникновении неопытных здесь неисправностей следует обращаться в уполномоченную службу сервисного обслуживания.

Длительное время нагрева

В паровом котле образовалась накипь

- Удалите накипь из парового котла.

Отсутствие пара

Мигает красная контрольная лампа "Недостаток воды" и звучит звуковой сигнал

В резервуаре для воды отсутствует вода.

- Заполнить резервуар для воды до отметки „MAX“.

Горит красная контрольная лампа "Недостаток воды"

В паровом котле отсутствует вода. Сработала защита от перегрева насоса.

- Выключите прибор.
- Наполнить бак для воды
- Включите прибор.

Резервуар для воды установлен неправильно или покрыт известковым налетом.

- Извлечь и промыть резервуар для воды.
- Установить резервуар для воды и придавать вниз до щелчка.

Невозможно нажать на рычаг подачи пара

Рычаг подачи пара зафиксирован блокировкой / зашитой от включения детьми.

- Переключатель количества пара перевести в переднее положение.

Высокий выход воды

В паровом котле образовалась накипь

- Удалите накипь из парового котла.

Технические данные

Подключение к источнику тока	
Напряжение	220-240 V 1~50-60 Hz
Степень защиты	IPX4
Класс защиты	I
Рабочие характеристики	
Мощность нагрева	2000 Вт
Макс. рабочее давление	0,35 МПа
Время нагревания	4 Минуты
Количество пара	
Продолжительность отпаривания	50 г/мин 110 г/мин
Макс. струя пара	
Емкость	
Резервуар для воды	0,8 л
Паровой котел	0,5 л
Размеры	
Вес без (принадлежностей)	4,1 кг
Длина	350 мм
Ширина	280 мм
высота	270 мм

Изготовитель оставляет за собой право внесения технических изменений!

Специальные принадлежности

Номер заказа	
Комплект салфеток из микрофибры для насадки для пола Comfort Plus	2.863-020
2 мягкие салфетки из высококачественной микрофибры.	
Комплект салфеток из микрофибры, мягкий верхний слой	2.863-174
2 мягких верхних слоя из высококачественной микрофибры.	
Махровые чехлы	6.370-990
5 салфеток из хлопка для мытья пола	
Набор круглых щеток	2.863-058
4 круглых щетки для форсунки точечной струи	
Набор круглых щеток с медной щетиной	2.863-061
для удаления стойких загрязнений. Идеально подходит для чувствительных поверхностей.	
Круглая щетка со скребком	2.863-140
Круглая щетка с двумя рядами жаростойкой щетины и скребком. Не подходит для чувствительных поверхностей.	
Большая круглая щетка	2.863-022
Благодаря большой чистящей поверхности представляет еще больше возможностей для применения, особенно для больших площадей.	
Высокопроизводительная насадка и удлинитель	2.884-282
Для очистки труднодоступных мест (например, углов) с повышенной самоочищающейся способностью.	
Паровая турбо-щетка	2.863-159
Для выполнения задач по очистке, при которых необходимо оттирать.	
Форсунка для ухода за текстильными изделиями	4.130-390
Для освежения одежды и текстильных изделий.	
Устройство для удаления обоев	2.863-062
для удаления обоев и остатков клея	
Средство для удаления извести (9 шт.)	6.295-206

