

Deutsch	3
English	10
Français	17
Italiano	25
Nederlands	33
Español	40
Português	47
Dansk	54
Norsk	61
Svenska	68
Suomi	75
Ελληνικά	82
Türkçe	90
Русский	97
Magyar	105
Čeština	112
Slovenščina	119
Polski	126
Românește	133
Slovenčina	140
Hrvatski	147
Σρpski	154
Български	161
Eesti	169
Latviešu	176
Lietuviškai	183
Українська	190





Lesen Sie vor der ersten Benutzung Ihres Gerätes diese Originalbetriebsanleitung, handeln Sie danach und bewahren Sie diese für späteren Gebrauch oder für Nachbesitzer auf.

Inhaltsverzeichnis

Umweltschutz	DE . . . 1
Sicherheitshinweise	DE . . . 1
Bestimmungsgemäße Verwendung	DE . . . 1
Funktion	DE . . . 1
Bedienelemente	DE . . . 2
Inbetriebnahme	DE . . . 2
Bedienung	DE . . . 3
Außerbetriebnahme	DE . . . 4
Transport	DE . . . 4
Lagerung	DE . . . 4
Pflege und Wartung	DE . . . 4
Störungshilfe	DE . . . 5
Technische Daten	DE . . . 6
EG-Konformitätserklärung	DE . . . 7
Ersatzteile	DE . . . 7
Garantie	DE . . . 7

Umweltschutz



Die Verpackungsmaterialien sind recyclebar. Bitte werfen Sie die Verpackungen nicht in den Hausmüll, sondern führen Sie diese einer Wiederverwertung zu.



Altgeräte enthalten wertvolle recyclingfähige Materialien, die einer Verwertung zugeführt werden sollten.

Bitte entsorgen Sie Altgeräte deshalb über geeignete Sammelsysteme.

Hinweise zu Inhaltsstoffen (REACH)

Aktuelle Informationen zu Inhaltsstoffen finden Sie unter:

www.kaercher.de/REACH

Sicherheitshinweise

Vor erster Inbetriebnahme Sicherheitshinweise Nr. 5.956-251 unbedingt lesen!

Symbole in der Betriebsanleitung

Gefahr

Für eine unmittelbar drohende Gefahr, die zu schweren Körperverletzungen oder zum Tod führt.

Warnung

Für eine möglicherweise gefährliche Situation, die zu schweren Körperverletzungen oder zum Tod führen könnte.

Vorsicht

Für eine möglicherweise gefährliche Situation, die zu leichten Verletzungen oder zu Sachschäden führen kann.

Bestimmungsgemäße Verwendung

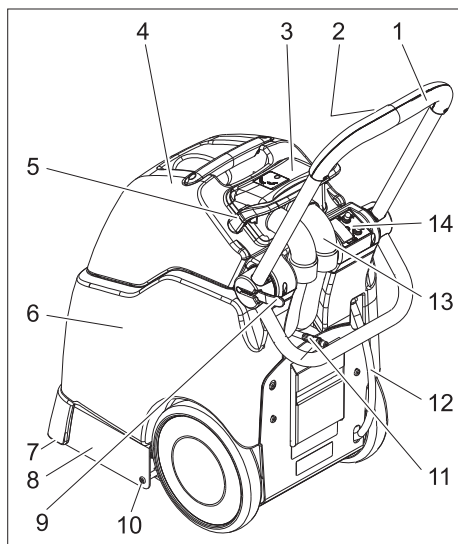
Dieses Gerät ist bestimmt zur gewerblichen Verwendung als Naßreinigungsggerät für Teppichböden entsprechend den in dieser Bedienungsanleitung sowie der beiliegenden Broschüre Sicherheitshinweise für Bürstenreinigungsgeräte und Sprühextraktionsgeräte angegebenen Beschreibungen und Sicherheitshinweisen.

Funktion

Das Gerät sprüht Reinigungslösung aus dem Frischwassertank auf den zu reinigenden Teppich, arbeitet die Reinigungslösung mit einer Bürstenwalze ein und saugt Schmutz und verbrauchte Reinigungslösung in den Schmutzwassertank.

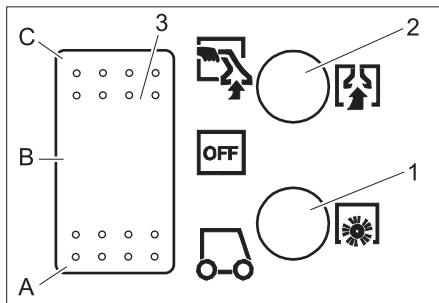
Bei Bedarf kann ein Zubehörwerkzeug (z.B. eine Handdüse) angeschlossen werden.

Bedienelemente



- 1 Schubbügel
- 2 Taste Reinigungslösung
- 3 Dom
- 4 Schmutzwassertank
- 5 Verriegelung Dom
- 6 Frischwassertank
- 7 Saugbalken
- 8 Reinigungskopf
- 9 Arretierung Schubbügel
- 10 Schraube Reinigungskopf
- 11 Kupplung Reinigungsmittelschlauch
- 12 Ablassschlauch Frischwasser
- 13 Saugschlauch
- 14 Bedienfeld

Bedienfeld



- 1 Sicherung Bürstenantrieb
- 2 Sicherung Saugturbine
- 3 Geräteschalter
- A Normalbetrieb
- B OFF – Gerät ist ausgeschaltet.
- C Betrieb mit Handdüse

Inbetriebnahme

- Verriegelung Dom nach vorne schwenken.
- Schmutzwassertank abheben und zur Seite stellen.
- Frischwassertank mit heißem Wasser (maximal 60°C) füllen (Fassungsvermögen 15 Liter).
- Reinigungsmittel einfüllen.

Teppichreinigung	RM 764 flüssig
Entschäumung	RM 761

Für weitere Informationen bitte Produktinformationsblatt und DIN-Sicherheitsdatenblatt des entsprechenden Reinigungsmittels anfordern.

⚠ **Warnung**

Gesundheitsgefahr, Beschädigungsgefahr. Alle Hinweise, die den verwendeten Reinigungsmitteln beigegeben sind beachten. Zur Schonung der Umwelt sparsam mit Reinigungsmitteln umgehen.

- Schmutzwassertank wieder auf das Gerät setzen.
- Dom auf den Schmutzwassertank aufsetzen und ausrichten.
- Verriegelung Dom nach hinten schwenken.

Bedienung

- Vor der Reinigung lösen Schmutz mit einem Staubsauger absaugen.
- Arretierung Schubbügel nach außen schwenken, gewünschte Schubbügelhöhe einstellen und Arretierung wieder schließen.
- Netzstecker in Steckdose stecken.

Vorsicht

Beschädigungsgefahr. Zu reinigenden Gegenstand vor dem Einsatz des Gerätes an unauffälliger Stelle auf Farbechtheit und Wasserbeständigkeit überprüfen.

⚠ Gefahr

Gefahr durch elektrischen Schlag. Netzkabel nicht mit der rotierenden Bürste/dem rotierenden Pad in Berührung kommen lassen.

- Geräteschalter auf Normalbetrieb stellen - Saugturbine und Bürstenantrieb starten.
- Zum Aufsprühen von Reinigungslösung die Taste Reinigungslösung am Schubbügel betätigen.
- Die zu reinigende Fläche in überlappenden Bahnen überfahren. Dabei das Gerät rückwärts ziehen (nicht schieben).

Schmutzwassertank entleeren

- Ist der Schmutzwassertank zu 3/4 voll, Geräteschalter auf „OFF“ stellen.
- Verriegelung Dom nach vorne schwenken.
- Schmutzwassertank vom Gerät abheben und leeren.

⚠ Warnung

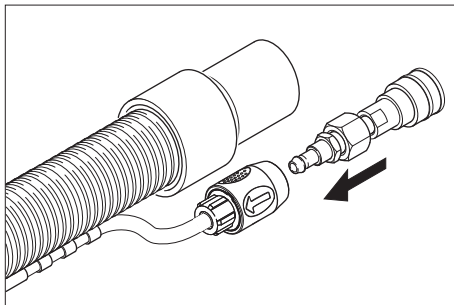
Örtliche Vorschriften zur Abwasserbehandlung beachten.

Hinweis

Ist der Schmutzwassertank überfüllt, läuft Schmutzwasser auf den Teppich zurück, wenn das Gerät ausgeschaltet wird.

Betrieb mit Zubehörwerkzeug

Es dürfen nur Zubehör und Ersatzteile verwendet werden, die vom Hersteller freigegeben sind. Original-Zubehör und Original-Ersatzteile bieten die Gewähr dafür, dass das Gerät sicher und störungsfrei betrieben werden kann.



- Beiliegenden Adapter mit dem Reinigungsmittelschlauch des Zubehörwerkzeugs verbinden.
- Saugschlauch aus dem Dom herausziehen.
- Saugschlauch des Zubehörwerkzeugs anstelle des Saugschlauchs in den Dom einstecken.
- Kupplung des Reinigungsmittelschlauchs am Gerät mit dem Reinigungsmittelschlauch des Zubehörwerkzeugs verbinden.
- Geräteschalter auf Betrieb mit Handdüse stellen - die Saugturbine startet.
- Zum Auftragen von Reinigungslösung den Hebel am Zubehörwerkzeug betätigen.

Wichtig

Beim Ausstecken des Zubehörwerkzeugs muss der Adapter vom Gerät entfernt werden damit der Wasserausgang am Gerät geschlossen wird.

Empfehlung: Adapter am Schlauch des Zubehörwerkzeugs lassen.

Reinigungstipps

- Stark verschmutzte Stellen vorab einsprühen und die Reinigungslösung 5 bis 10 Minuten einwirken lassen.
- Immer vom Licht zum Schatten (vom Fenster zur Tür) arbeiten.
- Immer von der gereinigten zur nicht gereinigten Fläche arbeiten.
- Je empfindlicher der Belag (Orientbrücken, Berber, Polsterstoff) desto niedrigere Reinigungsmittelkonzentration einsetzen.
- Teppichboden mit Juterücken kann bei zu nasser Arbeit schrumpfen und farblich ausbluten.
- Hochflorige Teppiche nach der Reinigung im nassen Zustand in Flurrichtung aufbürsten (z.B. mit Florbesen oder Schrubber).
- Gereinigte Fläche zur Vermeidung von Druckstellen oder Rostflecken erst nach der Abtrocknung begehen oder mit Möbeln bestellen.
- Bei der Reinigung von vorher schampoonierten Teppichböden entsteht Schaum im Schmutzwasserbehälter. In diesem Fall Schaum ex RM 761 in den Schmutzwasserbehälter geben.

Außerbetriebnahme

- ➔ Geräteschalter auf „OFF“ stellen.
- ➔ Schmutzwassertank entleeren.
- ➔ Ablassschlauch Frischwasser vom Schlauchnippel abziehen und Reinigungslösung ablassen.

Gerät reinigen

- ➔ Frischwassertank mit ca. 2 Liter heißem Wasser (maximal 60°C) füllen und Sprühsystem durch Betätigen der Taste Reinigungslösung durchspülen.
- ➔ Netzstecker aus der Steckdose ziehen.
- ➔ Ablassschlauch Frischwasser vom Schlauchnippel abziehen und Reinigungslösung ablassen.
- ➔ Siebe am Frischwassertank und im Dom reinigen.

- ➔ Schmutzwassertank mit klarem Wasser ausspülen.
- ➔ Gerät nach hinten kippen und Reinigungskopf und Saugbalken säubern.

Frostschutz

Bei Frostgefahr:

- ➔ Frisch- und Schmutzwassertank entleeren. Gerät in einem frostgeschützten Raum abstellen.

Transport

Vorsicht

Verletzungs- und Beschädigungsgefahr! Gewicht des Gerätes beim Transport beachten.

- ➔ Gerät am Schubbügel schieben.
- ➔ Beim Transport in Fahrzeugen Gerät nach den jeweils gültigen Richtlinien gegen Rutschen und Kippen sichern.

Lagerung

Vorsicht

Verletzungs- und Beschädigungsgefahr! Gewicht des Gerätes bei Lagerung beachten.

Dieses Gerät darf nur in Innenräumen gelagert werden.

Pflege und Wartung

⚠ Gefahr

Verletzungsgefahr durch elektrischen Schlag.

Vor allen Arbeiten am Gerät, Gerät ausschalten und Netzstecker ziehen.

Wartungsintervalle

Täglich vor Gebrauch

- ➔ Netzkabel, Verlängerungskabel und Schläuche vor jeder Inbetriebnahme auf Beschädigung prüfen.
- ➔ Sprühbild der Düse prüfen.

Vorsicht

Beschädigungsgefahr. Verstopfte Düse nie mit Draht oder einer Nadel reinigen sondern mit heißem Wasser spülen (siehe „Störungshilfe“)

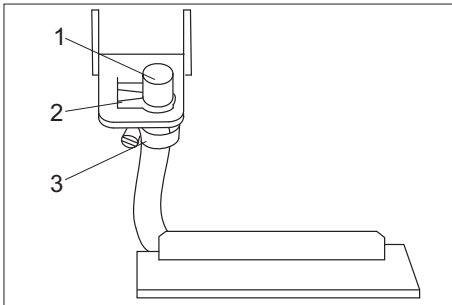
Alle 25 Betriebsstunden

- Schläuche und Dichtungen auf Beschädigung prüfen. Defekte Teile durch den Kundendienst ersetzen lassen.
- Bürste auf Verschleiß prüfen, bei Bedarf austauschen.
Die Bürsten sind verschlissen, wenn die Borsten die gleiche Länge wie die gelben Indikatorborsten besitzen.

Wartungsarbeiten

Düse wechseln

- Frischwassertank und Schmutzwassertank entleeren.
- Gerät nach hinten kippen und auf dem Schubügel ablegen.
- Schrauben Reinigungskopf links und rechts herausdrehen.
- Reinigungskopf abnehmen.



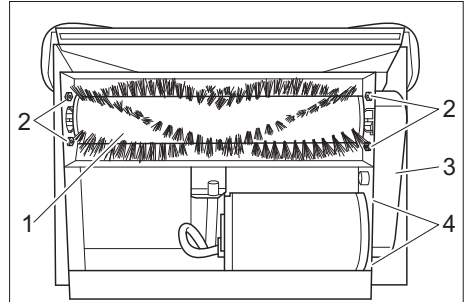
- 1 Düse
 - 2 Halteclip
 - 3 Schlauchschelle
- Halteclip seitlich abziehen.
 - Düse nach hinten aus dem Halteblech ziehen.
 - Schlauchschelle öffnen und Düse vom Schlauch abziehen.
 - Neue Düse in den Schlauch einstecken.
 - In umgekehrter Reihenfolge wieder einbauen.

Hinweis

Beim Einsetzen der Düse in das Halteblech auf richtige Ausrichtung der Düse achten.

Bürste wechseln

- Frischwassertank und Schmutzwassertank entleeren.
- Gerät nach hinten kippen und auf dem Schubügel ablegen.
- Schrauben Reinigungskopf links und rechts herausdrehen.
- Reinigungskopf abnehmen.



- 1 Bürstenwalze
 - 2 Schrauben Bürstenlagerung
 - 3 Abdeckung Zahnriemen
 - 4 Muttern Motorbefestigung
- Schraube der Abdeckung Zahnriemen herausdrehen und Abdeckung abnehmen.
 - Muttern der Motorbefestigung lösen und Motor zur Bürste schieben.
 - Zahnriemen abnehmen.
 - Gewindestift der Zahnriemenscheibe an der Bürste lösen und Zahnriemenscheibe abnehmen.
 - Schrauben der Bürstenlager herausdrehen und Lager von der Bürstenwelle abziehen.
 - Antriebsende der Bürstenwalze aus dem Gehäuse heben und Gegenseite aus dem Lager ziehen.
 - Neue Bürste in Umgekehrter Reihenfolge einbauen.

Störungshilfe

⚠ Gefahr

Verletzungsgefahr durch elektrischen Schlag.

Vor allen Arbeiten am Gerät, Gerät ausschalten und Netzstecker ziehen.

Elektrische Bauteile nur vom autorisierten Kundendienst prüfen und reparieren lassen.

Bei Störungen, die in diesem Kapitel nicht genannt sind, im Zweifelsfall und bei ausdrücklichem Hinweis einen autorisierten Kundendienst aufsuchen.

Gerät funktioniert nicht

- Netzstecker einstecken.
- Gebäudesicherung prüfen.

Saugturbine läuft nicht

- Sicherung Saugturbine auf dem Bedienfeld zurücksetzen.

Ungenügende Saugleistung

- Saugbalken reinigen.
- Dichtung am Dom prüfen, reinigen oder ersetzen.
- Schmutzwassertank leeren.
- Saugschlauch korrekt am Dom einstecken.
- Saugschlauch auf Beschädigung prüfen.

Kein Wasseraustritt an der Düse

- Geräteschalter auf Normalbetrieb stellen.
- Frischwassertank mit heißem Wasser (maximal 60°C) füllen und Düse spülen. Gegebenenfalls Düse wechseln (siehe „Wartungsarbeiten/Düse wechseln“).
- Frischwassertank auffüllen.
- Sieb im Frischwassertank reinigen.

Bürste dreht sich nicht

- Geräteschalter auf Normalbetrieb stellen.
- Sicherung Bürstenantrieb auf dem Bedienfeld zurücksetzen.
- Antriebsriemen prüfen, bei Bedarf ersetzen.

Teppich wird zu nass

- Abgenützte Düse durch neue Düse ersetzen (siehe „Wartungsarbeiten/Düse wechseln“).

Technische Daten

Leistung		
Nennspannung	V/Hz	220...240 / 1~50
Schutzart		IPX4
Mittlere Leistungsaufnahme	W	1300
Saugmotorleistung	W	1130
Bürstmotorleistung	W	76
Reinigungsbürsten		
Arbeitsbreite	mm	260
Bürstendurchmesser	mm	65
Bürstendrehzahl	1/min	1650
Druck Reinigungsmittelpumpe	MPa	0,4
Fördermenge Reinigungsmittelpumpe	l/min	1,4
max. Wassertemperatur	°C	60
Saugen		
Saugleistung, Luftmenge	l/s	46
Saugleistung, Unterdruck	kPa	30,2
Maße und Gewichte		
Theoretische Flächenleistung	m ² /h	100
Volumen Frisch-/Schmutzwassertank	l	15/17
Länge	mm	920
Breite	mm	360
Höhe	mm	750
Typisches Betriebsgewicht	kg	52
Geräuschemission		
Schalldruckpegel (EN 60704-1)	dB(A)	77
Gerätevibrationen		
Schwingungsgesamtwert (ISO 5349)	m/s ²	1,7

EG-Konformitätserklärung

Hiermit erklären wir, dass die nachfolgend bezeichnete Maschine aufgrund ihrer Konzipierung und Bauart sowie in der von uns in Verkehr gebrachten Ausführung den einschlägigen grundlegenden Sicherheits- und Gesundheitsanforderungen der EG-Richtlinien entspricht. Bei einer nicht mit uns abgestimmten Änderung der Maschine verliert diese Erklärung ihre Gültigkeit.

Produkt: Sprühextraktionsgerät

Typ: 1.008-xxx

Einschlägige EG-Richtlinien

2006/42/EG (+2009/127/EG)

2004/108/EG

Angewandte harmonisierte Normen

EN 55014-1: 2006 + A1: 2009

EN 55014-2: 1997 + A2: 2008

EN 60335-1

EN 60335-2-68

EN 61000-3-2: 2006 + A2: 2009

EN 61000-3-3: 2008

Angewandte nationale Normen

-

Die Unterzeichnenden handeln im Auftrag und mit Vollmacht der Geschäftsführung.



H. Jenner

CEO



S. Reiser

Head of Approbation

Dokumentationsbevollmächtigter:

S. Reiser

Alfred Kärcher GmbH & Co. KG

Alfred-Kärcher-Str. 28 - 40

71364 Winnenden (Germany)

Tel.: +49 7195 14-0

Fax: +49 7195 14-2212

Winnenden, 2011/05/01

Ersatzteile

- Es dürfen nur Zubehör und Ersatzteile verwendet werden, die vom Hersteller freigegeben sind. Original-Zubehör und Original-Ersatzteile bieten die Gewähr dafür, dass das Gerät sicher und störungsfrei betrieben werden kann.
- Eine Auswahl der am häufigsten benötigten Ersatzteile finden Sie am Ende der Betriebsanleitung.
- Weitere Informationen über Ersatzteile erhalten Sie unter www.kaercher.com im Bereich Service.

Garantie

In jedem Land gelten die von unserer zuständigen Vertriebsgesellschaft herausgegebenen Garantiebedingungen. Etwaige Störungen an Ihrem Gerät beseitigen wir innerhalb der Garantiefrist kostenlos, sofern ein Material- oder Herstellungsfehler die Ursache sein sollte. Im Garantiefall wenden Sie sich bitte mit Kaufbeleg an Ihren Händler oder die nächste autorisierte Kundendienststelle.



Please read and comply with these original instructions prior to the initial operation of your appliance and store them for later use or subsequent owners.

Contents

Environmental protection . . .	EN . . . 1
Safety instructions	EN . . . 1
Proper use	EN . . . 1
Function	EN . . . 1
Control elements	EN . . . 2
Start up	EN . . . 2
Operation	EN . . . 3
Shutting down	EN . . . 4
Transport	EN . . . 4
Storage	EN . . . 4
Maintenance and care	EN . . . 4
Troubleshooting	EN . . . 5
Technical specifications . . .	EN . . . 6
EC Declaration of Conformity	EN . . . 7
Spare parts	EN . . . 7
Warranty	EN . . . 7

Environmental protection



The packaging material can be recycled. Please do not place the packaging into the ordinary refuse for disposal, but arrange for the proper recycling.



Old appliances contain valuable materials that can be recycled. Please arrange for the proper recycling of old appliances. Please dispose your old appliances using appropriate collection systems.

Notes about the ingredients (REACH)

You will find current information about the ingredients at:

www.kaercher.com/REACH

Safety instructions

Before first start-up it is definitely necessary to read the safety indications Nr. 5.956-251!

Symbols in the operating instructions

Danger

Immediate danger that can cause severe injury or even death.

Warning

Possible hazardous situation that could lead to severe injury or even death.

Caution

Possible hazardous situation that could lead to mild injury to persons or damage to property.

Proper use

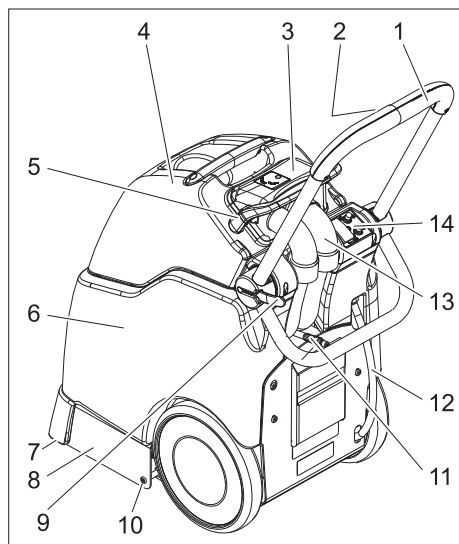
This appliance is intended for commercial use as a wet cleaning appliance for carpets as depicted in these operating instructions as well as in the descriptions and safety notes in the enclosed brochure "Safety indications for brush cleaning appliances and spray extraction appliances".

Function

The appliance sprays cleaning solution from the fresh water tank onto the carpet to be cleaned, works the detergent into the carpet with a brush roller and vacuums the dirt and used detergent into the waste water reservoir.

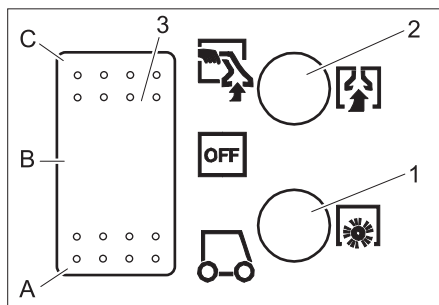
If required, an accessorz (such as a hand nozzle) can be attached..

Control elements



- 1 Push handle
- 2 Key detergent solution
- 3 Dome
- 4 Dirt water reservoir
- 5 Dome lock
- 6 Fresh water tank
- 7 Vacuum bar
- 8 Cleaning head
- 9 Lock of pushing handle
- 10 Cleaning head screw
- 11 Detergent hose coupling
- 12 Drainage hose for fresh water
- 13 Suction hose
- 14 Operating field

Operating field



- 1 Fuse for brush drive
- 2 Fuse for suction turbine
- 3 Power switch
- A Normal operation
- B OFF - Appliance is switched off.
- C Operation with hand nozzle

Start up

- Swivel the domelock to the front.
- Lift up the waste water reservoir and put it aside.
- Fill the fresh water tank with hot water (max. 60°C, capacity 15 liters).
- Pour in detergent.

Carpet cleaning	RM 764 liquid
Defoaming	RM 761

If you require further information please request the product information sheet and the DIN safety data sheet for the respective cleaning agent.

⚠ Warning

Health risk, risk of damage. Observe all indications on the detergent used.

For considerate treatment of the environment use detergent economically.

- Insert the waste water container back onto the appliance.
- Replace the lid of the waste water reservoir and align it.
- Swivel the dome lock to the rear.

Operation

- Vacuum loose dirt with a vacuum cleaner prior to cleaning.
- Swivel the pushing handle lock to the outside, set the desired pushing handle height and close the lock.
- Insert the mains plug into the socket.

Caution

Risk of damage. Check the object to be cleaned prior to using the appliance in an inconspicuous place for colour fastness and water resistance.

⚠ Danger

Risk of electric shock.

Do not let the mains cable come in contact with the rotating brushes or rotating pads.

- Set the appliance switch to normal operation - start the suction turbine and the brush drive.
- Use the detergent solution key on the push bow to spray on detergent solution.
- Run across the surface to be cleaned in overlapping paths. Pull the appliance backwards during this procedure (do not push).

Emptying the Dirt Water Reservoir

- If the waste water reservoir is filled to 3/4 of its capacity, switch the appliance switch to "OFF".
- Swivel the domelock to the front.
- Lift the waste water reservoir off the appliance and empty it.

⚠ Warning

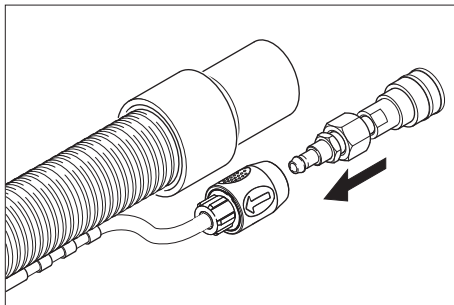
Please observe the local provisions regarding the wastewater treatment.

Note

If the waste water reservoir is full, dirty water will flow back onto the carpet, as soon as the appliance is switched off.

Operation with accessory tools

Only use accessories and spare parts which have been approved by the manufacturer. The exclusive use of original accessories and original spare parts ensures that the appliance can be operated safely and trouble free.



- Connect the provided adapter to the detergent hose of the accessory tools.
- Pull the suction hose out of the dome.
- Insert the suction hose of the accessory tool into the dome instead of the suction hose.
- Connect the coupling of the detergent hose on the appliance to the detergent hose of the accessory tool.
- Set the appliance switch to operation with manual nozzle - the suction turbine will start.
- Use the lever on the accessory tool to spray on detergent solution.

Important

When unplugging the accessory tools, the adapter must be removed from the appliance, so that the water output on the appliance is closed.

Recommendation: Leave the adapter on the hose of the accessory tool.

Cleaning tips

- Highly soiled spots should be presoaked and the detergent solution should soak 5 to 10 minutes.
- Always work from the light to the shade (from the window to the door).
- Always work from the cleaned to the uncleaned surface.
- The more sensitive the surface (oriental rugs, berbers, upholstery material) the lower the cleaning solution concentration should be.
- Rugs with jute backing can shrink if too much water is used and can bleed colours.
- Brush high-fiber rugs in the direction of the weave after cleaning (using a fiber brush or a scrubber).
- Do not step on cleaned surfaces until they have dried and do not place furniture on them to avoid pressure spots or rust stains.
- When cleaning previously shampooed carpets, foam will be generated in the dirt water reservoir. In such a case add Foam ex RM 761 to the dirt water reservoir.

Shutting down

- ➔ Set the appliance switch to "OFF".
- ➔ Empty the dirt water reservoir.
- ➔ Pull the drain hose for the fresh water off the hose nipple and drain the detergent solution.

Cleaning the device

- ➔ Fill the fresh water tank with approx. 2 liters of hot water (max. 60°C) and flush the spray system by pressing the detergent solution key.
- ➔ Disconnect the mains plug from the socket.
- ➔ Pull the drain hose for the fresh water off the hose nipple and drain the detergent solution.
- ➔ Clean the sieves on the fresh water tank and inside the dome.

- ➔ Rinse the dirt water tank with clear water.
- ➔ Tilt the appliance backwards and clean the cleaning head and the vacuum bar..

Frost protection

In case of danger of frost:

- ➔ Empty the fresh and dirt water reservoirs.
- ➔ Store the appliance in a frost-protected room.

Transport

Caution

Risk of injury and damage! Observe the weight of the appliance when you transport it.

- ➔ Use the pushing handle to push the appliance.
- ➔ When transporting in vehicles, secure the appliance according to the guidelines from slipping and tipping over.

Storage

Caution

Risk of injury and damage! Note the weight of the appliance in case of storage.

This appliance must only be stored in interior rooms.

Maintenance and care

Danger

Danger of injury by electric shock.

First pull out the plug from the mains before carrying out any tasks on the machine.

Maintenance intervals

Daily before use

- ➔ Check high power cable, extension cables and hoses for damage every time before use.
- ➔ Check spray pattern of the nozzle.

Caution

Risk of damage. Never use a wire or a needle to clear plugged nozzles, but rinse them with hot water (see "Troubleshooting").

Every 25 operating hours

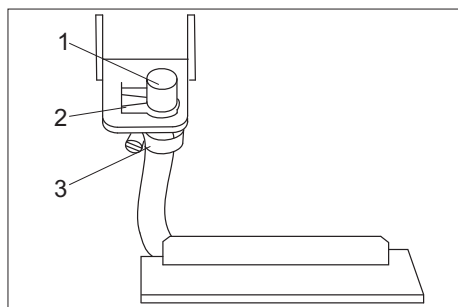
- Check hoses and seals to see if there are damages. Have defective parts replaced by Customer Service.
- Check the brushes for wear, replace if required.

The brushes are considered worn, if the bristles have the same length as the yellow indicator bristles.

Maintenance Works

Replace the nozzle

- Empty the fresh water tank and waste water reservoir.
- Tilt the appliance backward and store it on the pushing handle.
- Unscrew and remove the left and right screws on the cleaning head.
- Remove the cleaning head.



- 1 Nozzle
- 2 Fastening clip
- 3 Hose clip

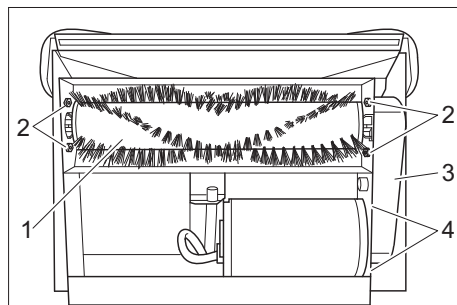
- Pull the fastener clip off to the side.
- Pull the nozzle backwards out of the support plate.
- Open the hose clip and pull the nozzle off the hose.
- Insert the new nozzle into the hose.
- Assemble it back in the reverse sequence.

Note

When inserting the nozzle into the support plate, watch for the correct alignment of the nozzle.

Exchanging the brush

- Empty the fresh water tank and waste water reservoir.
- Tilt the appliance backward and store it on the pushing handle.
- Unscrew and remove the left and right screws on the cleaning head.
- Remove the cleaning head.



- 1 Brush roller
- 2 Brush storage screws
- 3 Toothed belt cover
- 4 Motor attachment nuts

- Loosen the screw on the toothed belt cover screw and remove the cover.
- Unscrew the nuts on the motor attachment and slide the motor to the brush.
- Remove the toothed belt.
- Loosen the threaded pin of the toothed gear pulley on the brush and remove the toothed gear belt.
- Unscrew the screws of the brush bearings and pull the bearings from the brush shaft.
- Lift the drive end of the brush roller out of the housing and pull the opposite side out of the bearing.
- Install the new brush in reverse order.

Troubleshooting

⚠ Danger

Danger of injury by electric shock.

First pull out the plug from the mains before carrying out any tasks on the machine.

Get the electrical components checked and repaired only by authorised customer service persons.

Contact an authorised customer service person in case of problems not mentioned in this chapter or if you are in doubt or when you have been explicitly asked to do so.

Appliance is not working

- Plug in the main plug.
- Check facility fuse.

Suction turbine does not run

- Reset the suction turbine fuse on the control panel.

Insufficient vacuum performance

- Clean the vacuum bar.
- Check, clean or replace the seal on the dome.
- Empty the dirt water reservoir.
- Insert the suction hose properly on the dome.
- Check the suction hose for damages.

No water exiting from nozzle

- Set the appliance switch to normal operation.
- Fill the fresh water tank with hot water (max. 60°C) and rinse the nozzle. Replace the nozzle as applicable (see "Maintenance task/replace nozzle").
- Fill up fresh water reservoir.
- Clean the sieve in the fresh water reservoir.

Brush does not turn

- Set the appliance switch to normal operation.
- Reset the brush drive fuse on the control panel.
- Check the drive belt, replace if required.

Carpet gets too wet

- Replace the worn nozzle with a new one (see "Maintenance task/replace nozzle").

Technical specifications

Power		
Nominal voltage	V/Hz	220...240 / 1~50
Type of protection		IPX4
Average power consumption	W	1300
Suction engine output	W	1130
Brush engine output	W	76
Cleaning brushes		
Working width	mm	260
Brush diameter	mm	65
Brush speed	1/min	1650
Detergent pump pressure	MPa	0,4
Detergent pump flow rate	l/min	1,4
Max. water temperature	°C	60
Vacuuming		
Cleaning power, air quantity	l/s	46
Cleaning power, negative pressure	kPa	30,2
Dimensions and weights		
Theoretical surface cleaning performance	m ² /h	100
Fresh/dirt water reservoir volume	l	15/17
Length	mm	920
Width	mm	360
Height	mm	750
Typical operating weight	kg	52
Noise emission		
Sound pressure level (EN 60704-1)	dB(A)	77
Machine vibrations		
Vibration total value (ISO 5349)	m/s ²	1,7

EC Declaration of Conformity

We hereby declare that the machine described below complies with the relevant basic safety and health requirements of the EU Directives, both in its basic design and construction as well as in the version put into circulation by us. This declaration shall cease to be valid if the machine is modified without our prior approval.

Product: Spray extraction device

Type: 1.008-xxx

Relevant EU Directives

2006/42/EC (+2009/127/EC)

2004/108/EC

Applied harmonized standards

EN 55014-1: 2006 + A1: 2009

EN 55014-2: 1997 + A2: 2008

EN 60335-1

EN 60335-2-68

EN 61000-3-2: 2006 + A2: 2009

EN 61000-3-3: 2008


Applied national standards

-

The undersigned act on behalf and under the power of attorney of the company management.



H. Jenner
CEO



S. Reiser
Head of Approval

Authorised Documentation Representative
S. Reiser

Alfred Kärcher GmbH Co. KG
Alfred-Kärcher-Str. 28 - 40
71364 Winnenden (Germany)
Phone: +49 7195 14-0
Fax: +49 7195 14-2212

Winnenden, 2011/05/01

Spare parts

- Only use accessories and spare parts which have been approved by the manufacturer. The exclusive use of original accessories and original spare parts ensures that the appliance can be operated safely and trouble free.
- At the end of the operating instructions you will find a selected list of spare parts that are often required.
- For additional information about spare parts, please go to the Service section at www.kaercher.com.

Warranty

The warranty terms published by the relevant sales company are applicable in each country. We will repair potential failures of your appliance within the warranty period free of charge, provided that such failure is caused by faulty material or defects in manufacturing. In the event of a warranty claim please contact your dealer or the nearest authorized Customer Service centre. Please submit the proof of purchase.



Lire ces notice originale avant la première utilisation de votre appareil, se comporter selon ce qu'elles requièrent et les conserver pour une utilisation ultérieure ou pour le propriétaire futur.

Table des matières

Protection de l'environnement	FR	... 1
Consignes de sécurité	FR	... 1
Utilisation conforme	FR	... 1
Fonction	FR	... 1
Éléments de commande	FR	... 2
Mise en service	FR	... 2
Utilisation	FR	... 3
Mise hors service	FR	... 4
Transport	FR	... 4
Entreposage	FR	... 4
Entretien et maintenance	FR	... 4
Service de dépannage	FR	... 6
Caractéristiques techniques	FR	... 7
Déclaration de conformité CE	FR	... 7
Pièces de rechange	FR	... 8
Garantie	FR	... 8

Protection de l'environnement



Les matériaux constitutifs de l'emballage sont recyclables. Ne pas jeter les emballages dans les ordures ménagères, mais les remettre à un système de recyclage.



Les appareils usés contiennent des matériaux précieux recyclables lesquels doivent être apportés à un système de recyclage. Pour cette raison, utilisez des systèmes de collecte adéquats afin d'éliminer les appareils usés.

Instructions relatives aux ingrédients (REACH)

Les informations actuelles relatives aux ingrédients se trouvent sous :

www.kaercher.com/REACH

Consignes de sécurité

Lire impérativement la consigne de sécurité No. 5.956-251 avant la première mise en service !

Symboles utilisés dans le mode d'emploi

Danger

Pour un danger immédiat qui peut avoir pour conséquence la mort ou des blessures corporelles graves.

Avertissement

Pour une situation potentiellement dangereuse qui peut avoir pour conséquence des blessures corporelles graves ou la mort.

Attention

Pour une situation potentiellement dangereuse qui peut avoir pour conséquence des blessures légères ou des dommages matériels.

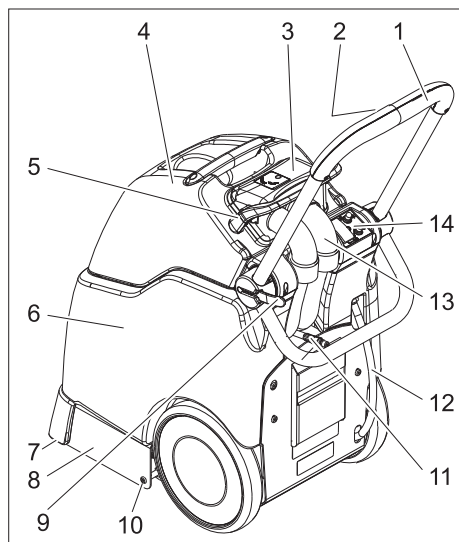
Utilisation conforme

Cet appareil est destiné à une utilisation professionnelle comme appareil de lavage humide pour les moquettes dans le respect des descriptions et consignes de sécurité de ces instructions de service ainsi que de la brochure pour les appareils de nettoyage à brosse et les aspirateurs eau-poussières.

Fonction

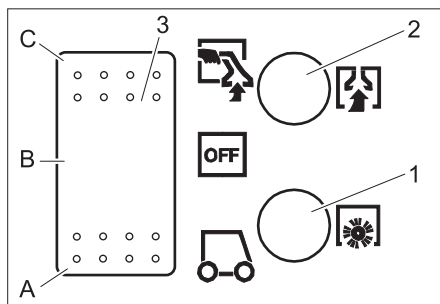
L'appareil pulvérise une solution de nettoyage depuis le réservoir d'eau propre sur le tapis à nettoyer, fait pénétrer ladite solution avec une brosse rotative et aspire saillances et solution de nettoyage consommée dans le réservoir d'eau sale. Si nécessaire, il est possible de raccorder un outil accessoire (par ex. buse manuelle).

Éléments de commande



- 1 Guidon de poussée
- 2 Touche solution de nettoyage
- 3 Dôme
- 4 Réservoir d'eau sale
- 5 Verrouillage Dôme
- 6 Réservoir d'eau propre
- 7 Barre d'aspiration
- 8 Tête de nettoyage
- 9 Blocage guidon de poussée
- 10 Vis tête de nettoyage
- 11 Couplage flexible de détergent
- 12 Flexible de vidange d'eau propre
- 13 Flexible d'aspiration
- 14 Zone de commande

Zone de commande



- 1 Fusible de l'entraînement de brosse
- 2 Fusible de la turbine d'aspiration
- 3 Interrupteur principal
- A Régime normal
- B OFF - Appareil est hors circuit
- C Fonctionnement avec buse manuelle

Mise en service

- Basculer le verrouillage du dôme vers l'avant.
- Soulever le réservoir d'eau sale et le basculer sur le côté.
- Remplir le réservoir d'eau sale à l'eau chaude (maximum 60° C) (capacité 15 litres).
- Remplir détergent.

Nettoyage de tapis	Remplir avec du RM 764 fluide
Démoussage	RM 761

Pour de plus amples informations, veuillez demander le formulaire d'information produit et la fiche technique de sécurité DIN du détergent concerné.

⚠ Avertissement

Risque sanitaire, risque d'endommagement. Toutes les instructions qui sont jointes aux détergents utilisés doivent être respectées.

Respecter l'environnement en utilisant le détergent avec parcimonie.

- Remettre le réservoir d'eau sale sur l'appareil.

- Poser le dôme sur le réservoir d'eau sale et l'orienter.
- Basculer le verrouillage du dôme vers l'arrière.

Utilisation

- Aspirer les salissures non collées avec un aspirateurs avant de procéder au nettoyage.
- Basculer le blocage de guidon de poussée vers l'extérieur, régler la hauteur désirée et refermer le blocage.
- Brancher la fiche secteur dans une prise de courant.

Attention

Risque d'endommagement. Contrôler l'objet à nettoyer avant la mise en oeuvre de l'appareil à un endroit discret à la résistance de la couleur et la résistance à l'eau.

⚠ Danger

Risque d'électrocution.

Veiller à ce que le câble secteur n'entre pas en contact avec la brosse/le pad en rotation.

- Mettre l'interrupteur principal sur fonctionnement normal - démarrer la turbine d'aspiration et l'entraînement de brosse.
- Actionner la touche solution de nettoyage sur l'étrier de poussée pour vaporiser la solution de nettoyage.
- Parcourir la surface à nettoyer en bandes qui se chevauchent. Tirer ce faisant l'appareil vers l'arrière (ne pas pousser).

Vidange du réservoir d'eau sale

- Si le réservoir d'eau sale est rempli aux 3/4, mettre l'interrupteur principal sur "OFF".
- Basculer le verrouillage du dôme vers l'avant.
- Soulever le réservoir d'eau sale de l'appareil et le vider.

⚠ Avertissement

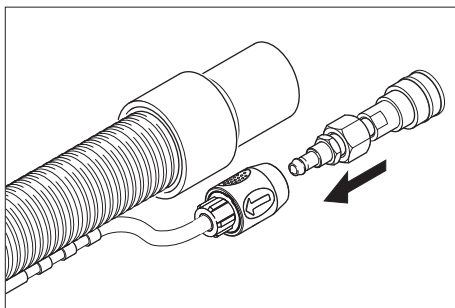
Tenir compte des prescriptions locales pour le traitement des eaux usées.

Remarque

Si le réservoir d'eau sale est trop rempli, l'eau sale s'écoule sur le tapis quand l'appareil est hors service.

Fonctionnement avec outils accessoires

Utiliser uniquement des accessoires et des pièces de rechange autorisés par le fabricant. Des accessoires et des pièces de rechange d'origine garantissent un fonctionnement sûr et parfait de l'appareil.



- Connecter l'Adaptateur joint avec le flexible de nettoyage de l'outil accessoire.
- Retirer le flexible d'aspiration du dôme.
- Enficher le flexible d'aspiration de l'outil accessoire au lieu du flexible d'aspiration dans le dôme.
- Connecter le couplage du flexible de détergent sur l'appareil avec le flexible de détergent de l'outil accessoire.
- Mettre l'interrupteur principal sur fonctionnement avec la buse manuelle et la turbine d'aspiration démarre.
- Actionner le levier sur l'outil accessoire pour appliquer la solution de nettoyage.

Important

Lors du débranchement de l'outil accessoire, l'adaptateur doit être débranché de l'appareil afin que la sortie d'eau sur l'appareil puisse être connectée.

Recommandation : laisser l'adaptateur sur le flexible de l'outil accessoire.

Conseils de nettoyage

- Vaporiser sur les endroits fortement sa-
lis au préalable et laisser agir la solution
de nettoyage 5 à 10 minutes.
- Travailler toujours de la lumière vers
l'ombre (de la fenêtre vers la porte).
- Toujours travailler de la surface net-
toyée vers la surface à nettoyer.
- Plus le revêtement est sensible (ponts
orientaux, berbère, tissu de rembour-
rage), plus les concentrations de déter-
gent doivent être faibles.
- La moquette avec chanvre peut se ré-
tracter avec le travail humide et laisser
s'écouler de la teinte.
- Brosser les tapis à poils longs dans le
sens du poil après le nettoyage en état
humide (par ex. avec un balai-brosse
ou un balai à tapis).
- Ne parcourir ou disposer des meubles
sur la surface nettoyée qu'après le sé-
chage pour empêcher les points d'ap-
pui ou les tâches de rouille.
- Lors du nettoyage des moquettes
shampounées au préalable, de la
mousse apparaît dans le réservoir
d'eau sale. Dans ce cas, ajouter de la
mousse ex RM 761 dans le réservoir
d'eau sale.

Mise hors service

- ➔ Mettre l'interrupteur principal sur "OFF".
- ➔ Vidange du réservoir d'eau sale.
- ➔ Retirer le flexible d'écoulement d'eau
propre du nippé du flexible et laisser
s'écouler la solution de nettoyage.

Nettoyage de l'appareil

- ➔ Remplir le réservoir d'eau propre d'env.
2 litres d'eau chaude (max. 60° C) et
rincer le système de vaporisation en ac-
tionnant la touche solution de net-
toyage.
- ➔ Retirer la fiche secteur de la prise de
courant.

- ➔ Retirer le flexible d'écoulement d'eau
propre du nippé du flexible et laisser
s'écouler la solution de nettoyage.
- ➔ Nettoyer les filtres du réservoir d'eau
propre et du dôme.
- ➔ Rincer le réservoir d'eau sale à l'eau
propre.
- ➔ Basculer l'appareil vers l'arrière et net-
toyer la tête de nettoyage et les barres
d'aspiration.

Protection antigel

En cas de risque de gel :

- ➔ Vider le réservoir d'eau propre et le ré-
servoir d'eau sale.
- ➔ Déposer l'appareil dans une pièce à
l'abri du gel.

Transport

Attention

*Risque de blessure et d'endommagement !
Respecter le poids de l'appareil lors du
transport.*

- ➔ Pousser l'appareil au niveau du guidon
de poussée.
- ➔ Sécuriser l'appareil contre les glisse-
ments ou les basculements selon les di-
rectives en vigueur lors du transport
dans des véhicules.

Entreposage

Attention

*Risque de blessure et d'endommagement !
Prendre en compte le poids de l'appareil à
l'entreposage.*

Cet appareil doit uniquement être entrepo-
sé en intérieur.

Entretien et maintenance

⚠ Danger

Risque d'électrocution.

*Avant d'effectuer tout type de travaux sur
l'appareil, le mettre hors service et débran-
cher la fiche électrique.*

Fréquence de maintenance

Quotidiennement avant l'usage

- Contrôler un éventuel endommagement du câble d'alimentation, de la rallonge et des flexibles avant chaque mise en service.
- Contrôler le cône de vaporisation de la buse.

Attention

Risque d'endommagement. Ne jamais nettoyer la buse bouchée avec un câble ou une aiguille mais la rincer à l'eau chaude (cf. "aide au défaut")

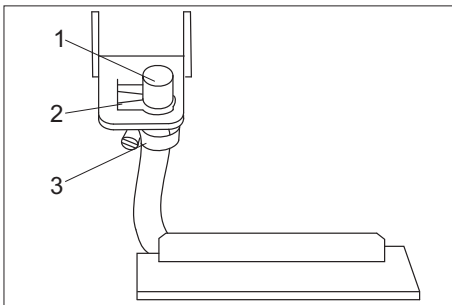
Toutes les 25 heures de service

- Contrôler l'endommagement des flexibles et des joints. Faire remplacer les pièces défectueuses par le service après-vente.
- Contrôler le degré d'usure de la brosse et le cas échéant, la remplacer.
Les brosses sont usées lorsque les crins ont la même longueur que les crins indicateurs jaunes.

Travaux de maintenance

Remplacer la buse

- Vider le réservoir d'eau propre et le réservoir d'eau sale.
- Basculer l'appareil en arrière et le poser sur le guidon de poussée.
- Dévisser les vis des têtes de nettoyage gauche et droite.
- Enlever la tête de nettoyage.



- 1 Buse
- 2 Clip de maintien
- 3 Collier de serrage

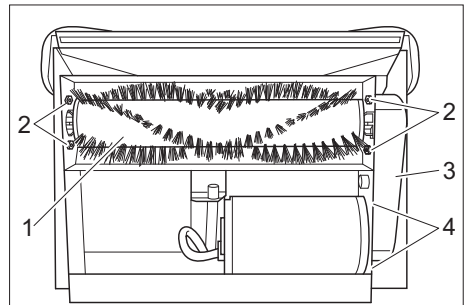
- Retirer le clip de maintien par le côté.
- Tirer la buse vers l'arrière hors de la tôle de maintien.
- Ouvrir le collier de serrage et retirer la buse du flexible.
- Enficher la nouvelle buse dans le flexible.
- Remonter en ordre inverse.

Remarque

Veiller à orienter correctement la buse lors de sa mise en place dans la tôle de maintien.

Remplacer la brosse

- Vider le réservoir d'eau propre et le réservoir d'eau sale.
- Basculer l'appareil en arrière et le poser sur le guidon de poussée.
- Dévisser les vis des têtes de nettoyage gauche et droite.
- Enlever la tête de nettoyage.



- 1 Rouleau de brosse
- 2 Vis suspension de la brosse
- 3 Recouvrement courroie dentée
- 4 Ecrus fixation du moteur

- Dévisser la vis du recouvrement de courroie dentée et retirer le recouvrement.
- Desserrer l'écrou de la fixation du moteur et pousser le moteur vers la brosse.
- Retirer la courroie dentée.
- Desserrer la tige filetée de la poulie de courroie dentée sur la brosse et retirer la poulie de courroie dentée.

- Dévisser les vis du palier de brosse et extraire le palier de l'arbre de la brosse.
- Soulever l'extrémité de l'entraînement de la brosse rotative et sortir le côté opposé du palier.
- Monter la nouvelle brosse dans l'ordre inverse.

Service de dépannage

⚠ Danger

Risque d'électrocution.

Avant d'effectuer tout type de travaux sur l'appareil, le mettre hors service et débrancher la fiche électrique.

Seul le service après-vente autorisé est habilité à contrôler et réparer les composants électriques.

S'il se produit des défauts qui ne sont pas répertoriés dans ce chapitre, en cas de doute ou si cela est explicitement indiqué, s'adresser à un service après-vente autorisé.

L'appareil ne fonctionne pas

- Brancher la fiche secteur.
- Contrôler le fusible du bâtiment.

La turbine d'aspiration ne fonctionne pas

- Réinitialiser le fusible de turbine d'aspiration sur le pupitre de commande.

Puissance d'aspiration insuffisante

- Nettoyer la barre d'aspiration.
- Contrôler le joint sur le dôme, le nettoyer ou le remplacer.
- Vider le réservoir d'eau sale.
- Enficher correctement le flexible d'aspiration sur le dôme.
- Contrôler l'endommagement du flexible d'aspiration.

Il ne sort pas d'eau à la buse

- Régler l'interrupteur principal sur fonctionnement normal.
- Remplir le réservoir d'eau sale à l'eau chaude (maximum 60° C) et rincer la

buse. Remplacer si nécessaire la buse (voir "travaux d'entretien/remplacer la buse").

- Remplir le réservoir d'eau propre.
- Nettoyer le filtre dans le réservoir d'eau propre.

La brosse ne tourne pas

- Régler l'interrupteur principal sur fonctionnement normal.
- Réinitialiser le fusible d'entraînement de brosses sur le pupitre de commande.
- Contrôler la courroie d'entraînement, en cas de besoin la remplacer.

Le tapis est trop mouillé

- Remplacer la buse usée par une nouvelle (voir "travaux d'entretien/remplacer la buse").

Caractéristiques techniques

Performances		
Tension nominale	V/Hz	220...240 / 1~50
Type de protection		IPX4
Puissance absorbée moyenne	W	1300
Puissance du moteur d'aspiration	W	1130
Puissance de moteur de brosses	W	76
Brosses de nettoyage		
Largeur de travail	mm	260
Diamètre des brosses	mm	65
Vitesse des brosses	t/min	1650
Pression pompe de nettoyage	MPa	0,4
Débit pompe à détergent	l/min	1,4
Température d'eau max.	°C	60
Aspiration		
Puissance d'aspiration, débit d'air	l/s	46
Puissance d'aspiration, dépression	kPa	30,2
Dimensions et poids		
Surface théorique-ment nettoyable	m ² /h	100
Volume du réservoir d'eau propre/réservoir d'eau sale	l	15/17
Longueur	mm	920
Largeur	mm	360
Hauteur	mm	750
Poids de fonctionnement typique	kg	52
Emissions sonores		
Niveau de pression acoustique (EN 60704-1)	dB(A)	77
Vibrations de l'appareil		
Valeur globale de vibrations (ISO 5349)	m/s ²	1,7

Déclaration de conformité CE

Nous certifions par la présente que la machine spécifiée ci-après répond de par sa conception et son type de construction ainsi que de par la version que nous avons mise sur le marché aux prescriptions fondamentales stipulées en matière de sécurité et d'hygiène par les directives européennes en vigueur. Toute modification apportée à la machine sans notre accord rend cette déclaration invalide.

Produit: appareil d'extraction d'arrosage

Type: 1.008-xxx

Directives européennes en vigueur :
2006/42/CE (+2009/127/CE)
2004/108/CE


Normes harmonisées appliquées :
EN 55014-1: 2006 + A1: 2009
EN 55014-2: 1997 + A2: 2008
EN 60335-1
EN 60335-2-68
EN 61000-3-2: 2006 + A2: 2009
EN 61000-3-3: 2008

Normes nationales appliquées :

-

Les soussignés agissent sur ordre et sur procuration de la Direction commerciale.


H. Jenner
CEO


S. Reiser
Head of Approbation

Responsable de la documentation:
S. Reiser

Alfred Kärcher GmbH Co. KG
Alfred-Kärcher-Str. 28 - 40
71364 Winnenden (Germany)
Téléphone : +49 7195 14-0
Télécopieur : +49 7195 14-2212

Winnenden, 2011/05/01

Pièces de rechange

- Utiliser uniquement des accessoires et des pièces de rechange autorisés par le fabricant. Des accessoires et des pièces de rechange d'origine garantissent un fonctionnement sûr et parfait de l'appareil.
- Une sélection des pièces de rechange utilisées le plus se trouve à la fin du mode d'emploi.
- Plus information sur les pièces de rechange vous les trouverez sous www.kaercher.com sous le menu Service.

Garantie

Dans chaque pays, les conditions de garantie en vigueur sont celles publiées par notre société de distribution responsable. Les éventuelles pannes sur l'appareil sont réparées gratuitement dans le délai de validité de la garantie, dans la mesure où celles-ci relèvent d'un défaut matériel ou d'un vice de fabrication. En cas de recours en garantie, adressez-vous à votre revendeur ou au service après-vente agréé le plus proche munis de votre preuve d'achat.



Prima di utilizzare l'apparecchio per la prima volta, leggere le presenti istruzioni originali, seguirle e conservarle per un uso futuro o in caso di rivendita dell'apparecchio.

Indice

Protezione dell'ambiente . . .	IT	... 1
Norme di sicurezza	IT	... 1
Uso conforme a destinazione	IT	... 1
Funzione	IT	... 1
Dispositivi di comando	IT	... 2
Messa in funzione	IT	... 2
Uso	IT	... 3
Messa fuori servizio	IT	... 4
Trasporto	IT	... 4
Supporto	IT	... 4
Cura e manutenzione	IT	... 4
Risoluzione guasti	IT	... 6
Dati tecnici	IT	... 7
Dichiarazione di conformità CE	IT	... 7
Ricambi	IT	... 8
Garanzia	IT	... 8

Protezione dell'ambiente



Tutti gli imballaggi sono riciclabili. Gli imballaggi non vanno gettati nei rifiuti domestici, ma consegnati ai relativi centri di raccolta.



Gli apparecchi dismessi contengono materiali riciclabili preziosi e vanno perciò consegnati ai relativi centri di raccolta. Si prega quindi di smaltire gli apparecchi dismessi mediante i sistemi di raccolta differenziata.

Avvertenze sui contenuti (REACH)

Informazioni aggiornate sui contenuti sono disponibili all'indirizzo:

www.kaercher.com/REACH

Norme di sicurezza

Prima di procedere alla prima messa in funzione leggere tassativamente le norme di sicurezza n. 5.956-251!

Simboli riportati nel manuale d'uso

Pericolo

Per un rischio imminente che determina lesioni gravi o la morte.

Attenzione

Per una situazione di rischio possibile che potrebbe determinare lesioni gravi o la morte.

Attenzione

Per una situazione di rischio possibile che potrebbe determinare danni leggeri a persone o cose.

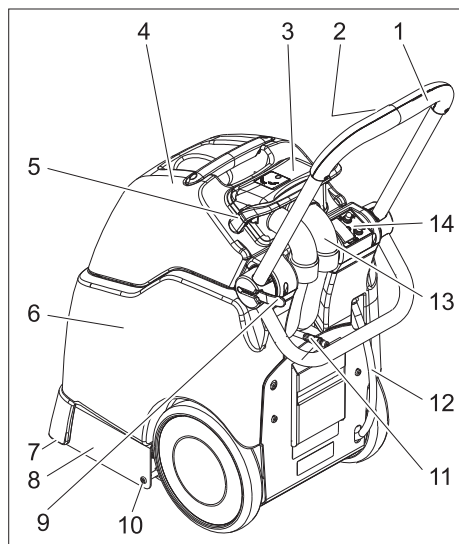
Uso conforme a destinazione

Questo apparecchio è destinato per l'uso professionale come apparecchio per la pulizia ad umido di tappeti secondo quando riportato nelle descrizioni e le avvertenze di sicurezza riportate nel presente manuale ed opuscolo per dispositivi di pulizia a spazzole e apparecchi a spruzzo-estrazione.

Funzione

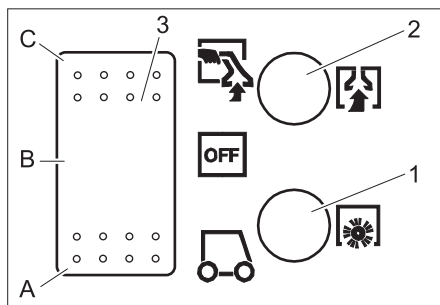
L'apparecchio spruzza sul tappeto da pulire una soluzione detergente proveniente dal serbatoio dell'acqua pulita, tratta la soluzione detergente con un rullospazzola ed aspira lo sporco e la soluzione detergente usata nel serbatoio dell'acqua sporca. All'occorrenza è possibile collegare un utensile accessorio (ad es. un ugello manuale).

Dispositivi di comando



- 1 Archetto di spinta
- 2 Tasto soluzione detergente
- 3 Calotta
- 4 Serbatoio acqua sporca
- 5 Dispositivo di blocco della calotta
- 6 Serbatoio acqua pulita
- 7 Barra di aspirazione
- 8 Testa di pulizia
- 9 Dispositivo di blocco archetto di spinta
- 10 Vite testa di pulizia
- 11 Giunto tubo flessibile del detergente
- 12 Tubo di scarico dell'acqua pulita
- 13 Tubo flessibile di aspirazione
- 14 Quadro di controllo

Quadro di controllo



- 1 Fusibile azionamento spazzole
- 2 Fusibile turbina di aspirazione
- 3 Interruttore dell'apparecchio
- A Funzionamento normale
- B OFF - L'apparecchio è spento.
- C Funzionamento con ugello manuale

Messa in funzione

- Spostare in avanti il dispositivo di chiusura della calotta.
- Sollevare il serbatoio dell'acqua sporca e spostarlo a lato.
- Riempire il serbatoio di acqua pulita con acqua calda (massimo 60°C) (capacità 15 litri).
- Aggiungere del detergente.

Pulizia del tappeto	RM 764 liquido
Deschiumatura	RM 761

Per ulteriori informazioni richiedere la scheda informativa del prodotto e la scheda dati di sicurezza DIN del relativo detergente.

⚠ **Attenzione**

Rischio per la salute, rischio di danneggiamento. Osservare tutte le avvertenze relative ai detersivi impiegati.

Per salvaguardare l'ambiente non eccedere nell'uso di prodotti detersivi.

- Posizionare nuovamente il serbatoio dell'acqua sporca sull'apparecchio.
- Posizionare la calotta sul serbatoio dell'acqua sporca e sistemarlo.
- Spostare indietro il dispositivo di chiusura della calotta.

Uso

- Prima della pulizia aspirare lo sporco sciolto con un aspirapolvere.
- Spostare all'esterno il dispositivo di blocco dell'archetto di spinta, regolare l'altezza desiderata dell'archetto di spinta e chiudere nuovamente il dispositivo di blocco.
- Inserire la spina in una presa elettrica.

Attenzione

Rischio di danneggiamento. Prima di utilizzare l'apparecchio, accertarsi su un punto nascosto dell'oggetto da pulire della stabilità del colore e della resistenza all'acqua.

⚠ Pericolo

Pericolo di scosse elettriche.

Non far toccare il cavo di alimentazione con la spazzola rotante/il pad rotante.

- Posizionare l'interruttore dell'apparecchio sulla modalità di funzionamento normale - avviare la turbina di aspirazione ed il motore delle spazzole.
- Per spruzzare la soluzione detergente azionare il tasto della soluzione detergente sull'archetto di spinta.
- Percorrere la superficie da pulire a sovrapposizione. Durante tale operazione, tirare indietro l'apparecchio (non spingere).

Svuotare il serbatoio dell'acqua sporca

- Quando il serbatoio dell'acqua sporca è pieno a 3/4, posizionare l'interruttore dell'apparecchio su „OFF“.
- Spostare in avanti il dispositivo di chiusura della calotta.
- Sollevare e svuotare il serbatoio dell'acqua sporca dall'apparecchio.

⚠ Attenzione

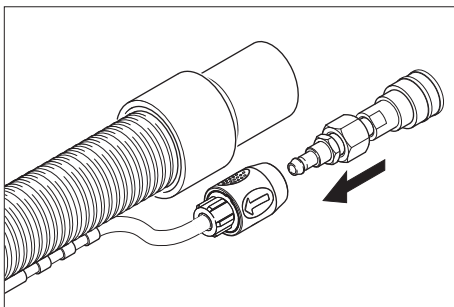
Rispettare le norme vigenti locali sul trattamento delle acque di scarico.

Avvertenza

Quando il serbatoio dell'acqua sporca è troppo pieno, l'acqua sporca si riversa sul tappeto quando si disattiva l'apparecchio.

Funzionamento con utensile accessorio

Impiegare esclusivamente accessori e ricambi autorizzati dal produttore. Accessori e ricambi originali garantiscono che l'apparecchio possa essere impiegato in modo sicuro e senza disfunzioni.



- Collegare l'adattatore accluso al tubo flessibile del detergente dell'utensile accessorio.
- Estrarre il tubo flessibile di aspirazione dalla calotta.
- Inserire il tubo flessibile di aspirazione dell'utensile accessorio al posto del tubo flessibile di aspirazione nella calotta.
- Collegare il giunto del tubo flessibile del detergente all'apparecchio con il tubo flessibile del detergente dell'utensile accessorio.
- Impostare l'interruttore dell'apparecchio su esercizio con ugello manuale - la turbina di aspirazione si avvia.
- Per applicare la soluzione detergente azionare la leva sull'utensile accessorio.

Importante:

durante lo scollegamento dell'utensile accessorio l'adattatore deve essere rimosso dall'apparecchio, affinché venga chiusa l'uscita dell'acqua sull'apparecchio. Suggerimento: lasciare l'adattatore sul tubo flessibile dell'utensile accessorio.

Suggerimenti per la pulizia

- Trattare preventivamente le parti molto sporche e far agire la soluzione detergente per 5 - 10 minuti.
- Operare sempre dalla luce all'ombra (dalla finestra alla porta).
- Operare sempre dalla superficie pulita verso la superficie sporca.
- Quanto più sensibile è il rivestimento (tappeti orientali, berber, tessuti imbottiti) tanto meno concentrazione detergente deve essere impiegata.
- Le moquette con un fondo di juta in caso di interventi troppo umidi possono contrarsi e scolorirsi.
- Spazzolare i tappeti a pelo lungo dopo la pulizia quando sono ancora bagnati in direzione del pelo (ad es. con una spazzola per peli o uno strofinaccio).
- Percorre la superficie trattata o posiziona i mobili solo dopo l'asciugatura per prevenire che si possano formare impronte o macchie di ruggine.
- Durante la pulizia di tappeti precedentemente trattati a shampoo si crea della schiuma nel contenitore dell'acqua sporca. In questo caso versare la schiuma ex RM 761 nel contenitore dell'acqua sporca.

Messa fuori servizio

- ➔ Posizionare l'interruttore dell'apparecchio su "OFF".
- ➔ Svuotare il serbatoio dell'acqua sporca.
- ➔ Rimuovere il tubo flessibile di scarico dal nipplo del tubo flessibile e scaricare la soluzione detergente.

Pulizia dell'apparecchio

- ➔ Riempire il serbatoio di acqua pulita con ca. 2 litri di acqua calda (massimo 60°C) e sciacquare il sistema di spruzzo azionando il tasto della soluzione detergente.
- ➔ Togliere la spina di alimentazione dalla presa.

- ➔ Rimuovere il tubo flessibile di scarico dal nipplo del tubo flessibile e scaricare la soluzione detergente.
- ➔ Pulire i filtri del serbatoio di acqua pulita e della calotta.
- ➔ Sciacquare il contenitore dell'acqua sporca con acqua pulita.
- ➔ Ribaltare all'indietro l'apparecchio e pulire la testa di pulizia e la barra di aspirazione.

Antigelo

In caso di pericolo di gelo:

- ➔ Svuotare il serbatoio di acqua pulita e di acqua sporca.
- ➔ Collocare l'apparecchio in un locale protetto dal gelo.

Trasporto

Attenzione

Pericolo di lesioni e di danneggiamento! Rispettare il peso dell'apparecchio durante il trasporto.

- ➔ Spingere l'apparecchio afferrandolo in corrispondenza dell'archetto di spinta.
- ➔ Per il trasporto in veicoli, assicurare l'apparecchio secondo le direttive in vigore affinché non possa scivolare e ribaltarsi.

Supporto

Attenzione

Pericolo di lesioni e di danneggiamento! Rispettare il peso dell'apparecchio durante la conservazione.

Questo apparecchio può essere conservato solo in ambienti interni.

Cura e manutenzione

⚠ Pericolo

Pericolo di scosse elettriche.

Disattivare l'apparecchio ed estrarre la spina di alimentazione prima di effettuare interventi sull'apparecchio.

Intervalli di manutenzione

Ogni giorno prima dell'uso

- Accertarsi prima di ogni impiego che il cavo di rete, la prolunga ed i tubi flessibili non siano danneggiati.
- Controllare la spruzzatura della bocchetta.

Attenzione

Rischio di danneggiamento. Una bocchetta oturata non deve essere pulita mai con un filo di ferro o un chiodo, ma sempre e solo con acqua calda (vedi "Eliminazione guasti")

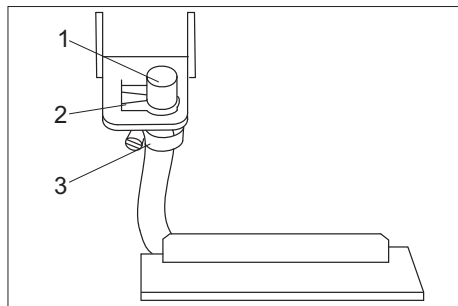
Ogni 25 ore di funzionamento

- Accertarsi che i tubi flessibili e le guarnizioni non siano danneggiati. Far sostituire le parti difettate dal servizio di assistenza clienti.
- Verificare l'usura delle spazzole, eventualmente sostituirle.
Le spazzole sono usurate quando le setole presentano la stessa lunghezza delle setole indicatrici gialle.

Interventi di manutenzione

Sostituire l'ugello

- Svuotare il serbatoio di acqua pulita e di acqua sporca.
- Ribaltare all'indietro l'apparecchio e appoggiarlo sull'archetto di spinta.
- Svitare le viti di fissaggio a sinistra e destra della testa di pulizia.
- Rimuovere la testa di pulizia.



- 1 Ugello
- 2 Clip di sostegno
- 3 Fascetta stringitubo

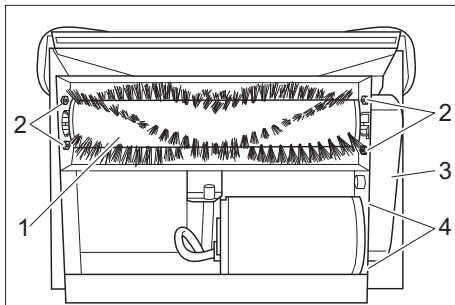
- Rimuovere lateralmente la clip di sostegno.
- Estrarre l'ugello dalla lamiera di sostegno spingendolo all'indietro.
- Aprire la fascetta stringitubo e rimuovere la bocchetta dal tubo flessibile.
- Inserire la nuova bocchetta nel tubo flessibile.
- Rimontare in ordine inverso.

Avvertenza

Per l'inserimento della bocchetta nella lamiera di sostegno accertarsi di rispettare il corretto orientamento della stessa.

Sostituire la spazzola

- Svuotare il serbatoio di acqua pulita e di acqua sporca.
- Ribaltare all'indietro l'apparecchio e appoggiarlo sull'archetto di spinta.
- Svitare le viti di fissaggio a sinistra e destra della testa di pulizia.
- Rimuovere la testa di pulizia.



- 1 Rullo della spazzola
 - 2 Viti dell'alloggiamento della spazzola
 - 3 Copertura della cinghia trapezoidale
 - 4 Dadi del fissaggio del motore
- Svitare la vite della copertura della cinghia trapezoidale e rimuovere la copertura.
 - Allentare i dadi del fissaggio del motore e spingere il motore verso la spazzola.
 - Rimuovere la cinghia trapezoidale.
 - Svitare la vite filettata della puleggia della ruota dentata sulla spazzola e rimuoverla.

- Svitare le viti dei cuscinetti delle spazzole e rimuovere il cuscinetto dall'albero delle spazzole.
- Sollevare l'estremità del motore del rullo della spazzola dall'apparecchio e rimuovere il lato opposto dal cuscinetto.
- Montare una nuova spazzola nell'ordine inverso.

Risoluzione guasti

⚠ Pericolo

Pericolo di scosse elettriche.

Disattivare l'apparecchio ed estrarre la spina di alimentazione prima di effettuare interventi sull'apparecchio.

Far verificare e riparare i componenti elettrici solo dal servizio clienti autorizzato.

In caso di guasti non riportati in questo capitolo è necessario contattare in caso di dubbi il servizio clienti autorizzato.

L'apparecchio non funziona

- Inserire la spina di alimentazione.
- Controllare il fusibile dell'immobile.

La turbina di aspirazione non funziona

- Ripristinare il fusibile della turbina di aspirazione sul quadro di comando.

Potenza di aspirazione insufficiente

- Pulire la barra di aspirazione.
- Verificare la guarnizione sulla calotta, pulirla o sostituirla.
- Svuotare il serbatoio dell'acqua sporca.
- Inserire il tubo flessibile di aspirazione correttamente sulla calotta.
- Verificare la presenza di eventuali danni sul tubo flessibile di aspirazione.

Nessuna fuoriuscita di acqua dalla bocchetta

- Posizionare l'interruttore dell'apparecchio su funzionamento normale.
- Riempire il serbatoio di acqua pulita con acqua calda (massimo 60°C) e sciacquare l'ugello. All'occorrenza sostituire

l'ugello (vedi „Manutenzione/Sostituire l'ugello“).

- Riempire il serbatoio dell'acqua pulita.
- Pulire il filtro nel serbatoio dell'acqua pulita.

La spazzola non ruota

- Posizionare l'interruttore dell'apparecchio su funzionamento normale.
- Ripristinare il fusibile del motore delle spazzole sul quadro di comando.
- Controllare la cinghia di trasmissione, all'occorrenza sostituirla.

Il tappeto si bagna troppo

- Sostituire l'ugello usurato con uno nuovo (vedi „Manutenzione/Sostituire l'ugello“).

Dati tecnici

Potenza		
Tensione nominale	V/Hz	220...240 / 1~50
Protezione		IPX4
Medio assorbimento di potenza	W	1300
Potenza del motore di aspirazione	W	1130
Potenza del motore delle spazzole	W	76
Spazzole pulenti		
Larghezza della superficie di lavoro	mm	260
Diametro spazzole	mm	65
Numero giri spazzole	1/min	1650
Pressione della pompa del detergente	MPa	0,4
Portata della pompa del detergente	l/min	1,4
Temperatura acqua max.	°C	60
Aspirazione		
Potenza di aspirazione, quantità d'aria	l/s	46
Potenza di aspirazione, pressione negativa	kPa	30,2
Dimensioni e pesi		
Potenza di superficie teorica	m ² /h	100
Volume del serbatoio di acqua pulita/sporca	l	15/17
Lunghezza	mm	920
Larghezza	mm	360
Altezza	mm	750
Peso d'esercizio tipico	kg	52
Emissione sonora		
Pressione acustica (EN 60704-1)	dB(A)	77
Vibrazioni meccaniche		
Valore totale vibrazioni (ISO 5349)	m/s ²	1,7

Dichiarazione di conformità CE

Con la presente si dichiara che la macchina qui di seguito indicata, in base alla sua concezione, al tipo di costruzione e nella versione da noi introdotta sul mercato, è conforme ai requisiti fondamentali di sicurezza e di sanità delle direttive CE. In caso di modifiche apportate alla macchina senza il nostro consenso, la presente dichiarazione perde ogni validità.

Prodotto: Estrattore per nebulizzazione

Modello: 1.008-xxx

Direttive CE pertinenti

2006/42/CE (+2009/127/CE)

2004/108/CE

Norme armonizzate applicate

EN 55014-1: 2006 + A1: 2009

EN 55014-2: 1997 + A2: 2008

EN 60335-1

EN 60335-2-68

EN 61000-3-2: 2006 + A2: 2009


EN 61000-3-3: 2008

Norme nazionali applicate

-

I firmatari agiscono su incarico e con la procura dell'amministrazione.


H. Jenner
CEO


S. Reiser
Head of Approbation

Responsabile della documentazione:
S. Reiser

Alfred Kärcher GmbH & Co. KG
Alfred-Kärcher-Str. 28 - 40
71364 Winnenden (Germany)
Tel.: +49 7195 14-0
Fax: +49 7195 14-2212

Winnenden, 2011/05/01

Ricambi

- Impiegare esclusivamente accessori e ricambi autorizzati dal produttore. Accessori e ricambi originali garantiscono che l'apparecchio possa essere impiegato in modo sicuro e senza disfunzioni.
- La lista dei pezzi di ricambio più comuni è riportata alla fine del presente manuale d'uso.
- Maggiori informazioni sulle parti di ricambio sono reperibili al sito www.kaercher.com alla voce "Service".

Garanzia

Le condizioni di garanzia valgono nel rispettivo paese di pubblicazione da parte della nostra società di vendita competente. Entro il termine di garanzia eliminiamo gratuitamente eventuali guasti all'apparecchio, se causati da difetto di materiale o di produzione. Nei casi previsti dalla garanzia si prega di rivolgersi al proprio rivenditore, oppure al più vicino centro di assistenza autorizzato, esibendo lo scontrino di acquisto.



Lees vóór het eerste gebruik van uw apparaat deze originele gebruiksaanwijzing, ga navenant te werk en bewaar hem voor later gebruik of voor een latere eigenaar.

Inhoud

Zorg voor het milieu	NL . . . 1
Veiligheidsinstructies	NL . . . 1
Reglementair gebruik	NL . . . 1
Functie	NL . . . 1
Bedieningselementen	NL . . . 2
Inbedrijfstelling	NL . . . 2
Bediening	NL . . . 3
Buitenwerkingstelling	NL . . . 4
Vervoer	NL . . . 4
Opslag	NL . . . 4
Onderhoud	NL . . . 4
Hulp bij storingen	NL . . . 5
Technische gegevens	NL . . . 6
EG-conformiteitsverklaring	NL . . . 7
Reserveonderdelen	NL . . . 7
Garantie	NL . . . 7

Zorg voor het milieu



Het verpakkingsmateriaal is herbruikbaar. Deponeer het verpakkingsmateriaal niet bij het huishoudelijk afval, maar bied het aan voor hergebruik.



Onbruikbaar geworden apparaten bevatten waardevolle materialen die geschikt zijn voor hergebruik. Lever de apparaten daarom in bij een inzamel-punt voor herbruikbare materialen.

Aanwijzingen betreffende de inhoudsstoffen (REACH)

Huidige informatie over de inhoudsstoffen vindt u onder:

www.kaercher.com/REACH

Veiligheidsinstructies

Voor de eerste inbedrijfstelling de veiligheidsaanwijzingen nr. 5.956-251 beslist doorlezen!

Symbolen in de gebruiksaanwijzing

Gevaar

Voor een onmiddellijk dreigend gevaar dat leidt tot ernstige en zelfs dodelijke lichamelijke letsels.

Waarschuwing

Voor een mogelijks gevaarlijke situatie die zou kunnen leiden tot ernstige en zelfs dodelijke lichamelijke letsels.

Voorzichtig

Voor een mogelijks gevaarlijke situatie die kan leiden tot lichte lichamelijke letsels of materiële schade.

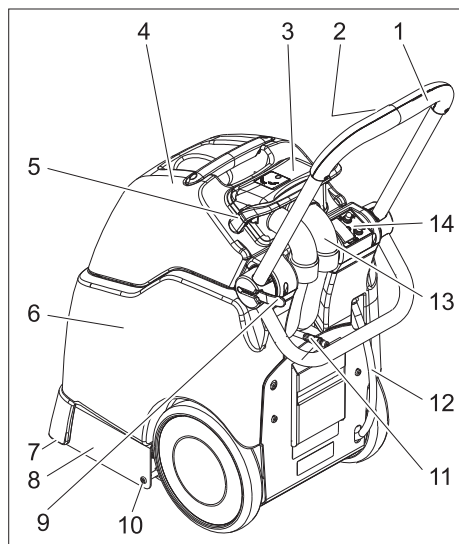
Reglementair gebruik

Dat apparaat is bestemd voor bedrijfsmatig gebruik voor de natte reiniging van tapijten volgens de beschrijvingen en veiligheidsinstructies uit deze gebruiksaanwijzing en uit de bijgevoegde brochure Veiligheidsinstructies voor borstelreinigungsapparaten en sproeiextractieapparaten.

Functie

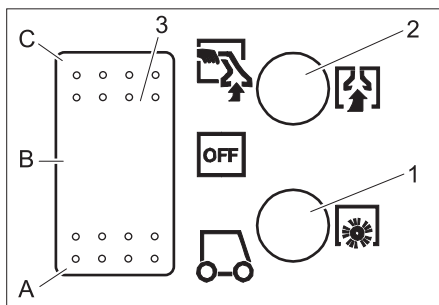
Het apparaat sproeit een reinigungsoplossing op het te reinigen tapijt, brengt de reinigungsoplossing in met een borstelwals en zuigt het vuil en de uitgewerkte reinigungsoplossing op in het vuilwaterreservoir. Indien nodig kan een accessoire (bv. een handsproeier) aangesloten worden.

Bedieningselementen



- 1 Schuifbeugel
- 2 Toets Reinigungsoplossing
- 3 Koepel
- 4 Vuilwaterreservoir
- 5 Vergrendeling koepel
- 6 Schoonwaterreservoir
- 7 Zuigbalk
- 8 Reinigingskop
- 9 Vergrendeling duwbeugel
- 10 Schroef reinigingskop
- 11 Koppeling reinigingsmiddelslang
- 12 Aftapslang schoon water
- 13 Zuigslang
- 14 Bedieningsveld

Bedieningsveld



- 1 Zekering borstelaandrijving
- 2 Zekering zuigturbine
- 3 Apparaatschakelaar
- A Normale werking
- B OFF – Apparaat is uitgeschakeld.
- C Werking met handsproeier

Inbedrijfstelling

- Vergrendeling koepel naar voren zwenken.
- Vuilwaterreservoir optillen en opzij zetten.
- Schoonwaterreservoir met heet water (max. 60°C) vullen (capaciteit 15 liter).
- Reinigingsmiddel vullen.

Tapijtreiniging	RM 764 flüssig
Ontschuiming	RM 761

Voor meer informatie gelieve het productinformatieblad en het DIN-veiligheidsgegevensblad van het overeenkomstige reinigingsmiddel aan te vragen.

⚠ **Waarschuwing**

Gevaar voor de gezondheid, beschadigingsgevaar. Alle instructies bij de gebruikte reinigingsmiddelen moeten in acht genomen worden.

Ter milieubescherming zuinig omspringen met reinigingsmiddelen.

- Vuilwaterreservoir opnieuw op het apparaat plaatsen.
- Koepel op het vuilwaterreservoir plaatsen en uitrichten.
- Vergrendeling koepel naar achteren zwenken.

Bediening

- Voor de reiniging los vuil met een stofzuiger opzuigen.
- Vergrendeling duwbeugel naar buiten zwenken, gewenste duwbeugelhoogte instellen en vergrendeling opnieuw sluiten.
- Netstekker in het stopcontact steken.

Voorzichtig

Beschadigingsgevaar. Het te reinigen voorwerp voor het gebruik van het apparaat op een onopvallende plaats controleren op kleurvastheid en waterbestendigheid.

⚠ Gevaar

Gevaar door elektrische schok.

Elektriciteitskabel niet in aanraking laten komen met de roterende borstel / de roterende pad.

- Apparaatschakelaar op de normale modus stellen - zuigturbine en borstelaandrijving starten.
- Om de reinigungsoplossing op het tapijt te sproeien, moet de toets Reinigungsoplossing aan de duwbeugel ingedrukt worden.
- Het te reinigen oppervlak in overlappende banen reinigen. Daarbij het apparaat achteruit trekken (niet schuiven).

Vuilwatertank legen

- Als het vuilwaterreservoir 3/4 vol is, de hoofdschakelaar op „OFF“ zetten.
- Vergrendeling koepel naar voren zwenken.
- Vuilwaterreservoir van het apparaat tillen en leegmaken.

⚠ Waarschuwing

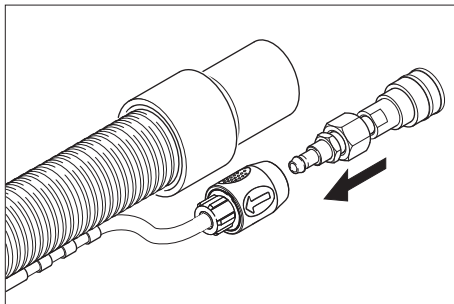
Lokale voorschriften inzake de behandeling van afvalwater in acht nemen.

Waarschuwing

Als het vuilwaterreservoir overvol is, komt vuil water terug op het tapijt terecht als het apparaat uitgeschakeld wordt.

Werking met accessoires

Er mogen uitsluitend toebehoren en reserveonderdelen gebruikt worden die door de fabrikant zijn vrijgegeven. Originele toebehoren en reserveonderdelen bieden de garantie van een veilig en storingsvrije werking van het apparaat.



- Bijgevoegde adapter met de reinigungs-middelslang van het accessoire verbinden.
- Zuigslang uit de koepel trekken.
- Zuigslang van het accessoire op de plaats van de zuigslang in de koepel steken.
- Koppeling van de reinigungs-middelslang aan het apparaat verbinden met de reinigungs-middelslang van het accessoire.
- Hoofdschakelaar op de modus met handsproeier stellen - de zuigturbine start.
- Om de reinigungsoplossing op het voorwerp te sproeien de hendel aan het accessoire bedienen.

Belangrijk

Bij het verwijderen van het accessoire moet de adapter van het apparaat verwijderd worden zodat de wateruitgang aan het apparaat gesloten wordt.

Advies: Adapter aan de slang van het accessoire laten.

Reinigingsstips

- Sterk verontreinigde plaatsen vooraf inspuiten en de reinigungsoplossing 5 tot 10 minuten laten inwerken.
- Altijd van licht naar schaduw (van venster naar deur) werken.
- Altijd van het gereinigde naar het niet-gereinigde oppervlak werken.
- Hoe gevoeliger het materiaal (Oosters tapijt, Berbers tapijt, stofbekleding), hoe lager de reinigungsmiddelconcentratie.
- Tapijten met juterug kunnen bij natte reiniging krimpen en kleur verliezen.
- Hoogpolige tapijten na de reiniging in natte toestand in poolrichting opborstelen (bv. met poolborstel of schrobber).
- Het gereinigde oppervlak ter preventie van drukplaatsen of roestvlekken pas betreden of de meubelen pas terugplaatsen na de droging.
- Bij de reiniging van vooraf met shampoo behandelde tapijten ontstaat schuim in het vuilwaterreservoir. In dat geval schuim Tex RM 761 in het vuilwaterreservoir gieten.

Buitenwerkingstelling

- Hoofdschakelaar op "OFF" zetten.
- Tank met vuil water ledigen.
- Aftapslang schoon water van de slangnippel trekken en reinigungsmiddel afdalen.

Apparaat reinigen

- Schoonwaterreservoir vullen met ca. 2 liter heet water (max. 60°C) en sproeisysteem doorspoelen door de toets Reinigungsoplossing in te drukken.
- Trek de stekker uit het stopcontact.
- Aftapslang schoon water van de slangnippel trekken en reinigungsmiddel afdalen.
- Zeef aan het schoonwaterreservoir en in de koepel reinigen.
- Vuilwaterreservoir met zuiver water uitspoelen.
- Apparaat naar achteren kantelen en reinigungs-kop en zuigbalk reinigen.

Vorstbeveiliging

Bij vorstgevaar:

- Schoon- en vuilwater-tank legen.
Apparaat in een vorstvrije ruimte opslaan.

Vervoer

Voorzichtig

Gevaar voor letsels en beschadigingen! Houd bij het transport rekening met het gewicht van het apparaat.

- Apparaat aan de duwbeugel verschuiven.
- Bij het transport in voertuigen moet het apparaat conform de geldige richtlijnen beveiligd worden tegen verschuiven en kantelen.

Opslag

Voorzichtig

Gevaar voor letsel en beschadiging! Het gewicht van het apparaat bij opbergen in acht nemen.

Het apparaat mag alleen binnen worden opgeborgen.

Onderhoud

⚠ Gevaar

Verwondingsgevaar door elektrische schok.

Bij alle werkzaamheden aan het apparaat, het apparaat uitschakelen en de netstekker uittrekken.

Onderhoudsintervallen

Dagelijks voor gebruik

- Stroomkabel, verlengingskabel en slangen voor elke inbedrijfstelling controleren op beschadiging.
- Sproeibeeld van de sproeier controleren.

Voorzichtig

Beschadigingsgevaar. Verstopte sproeier nooit reinigen met een draad of een naald, maar spoelen met heet water (zie „Hulp bij storingen“)

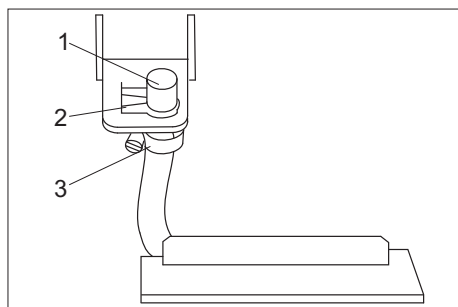
Alle 25 bedrijfsuren

- Slangen en afdichtingen controleren op beschadiging. Defecte onderdelen laten vervangen door de klantendienst.
- Borstel op slijtage controleren, indien nodig vervangen.
De borstels zijn versleten wanneer de borstelharen dezelfde lengte hebben als de gele indicatorborstels.

Onderhoudswerkzaamheden

Sproeier vervangen

- Het schoon- en vuilwaterreservoir leegmaken.
- Apparaat naar achteren kantelen en op de duwbeugel leggen.
- Schroeven reinigingskop links en rechts losschroeven.
- Reinigingskop wegnemen.



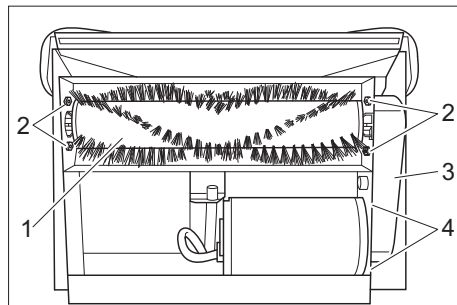
- 1 Sproeier
 - 2 Clip
 - 3 Slangklem
- Clip zijdelings verwijderen.
 - Sproeier naar achteren uit de borgplaat trekken.
 - Slangklem openen en sproeier van de slang trekken.
 - Nieuwe sproeier in de slang steken.
 - In de omgekeerde volgorde opnieuw monteren.

Waarschuwing

Bij het plaatsen van de sproeier in de borgplaat moet op de correcte uitrichting van de sproeier gelet worden.

Borstel vervangen

- Het schoon- en vuilwaterreservoir leegmaken.
- Apparaat naar achteren kantelen en op de duwbeugel leggen.
- Schroeven reinigingskop links en rechts losschroeven.
- Reinigingskop wegnemen.



- 1 Borstelrol
 - 2 Schroeven borstellagers
 - 3 Afdekking tandriem
 - 4 Moeren motorbevestiging
- Schroef van de afdekking tandriem eruit draaien en afdekking wegnemen.
 - Moeren van de motorbevestiging losdraaien en motor naar de borstel schuiven.
 - Tandriem wegnemen.
 - Draadpen van de tandriemschijf aan de borstel losmaken en tandriemschijf wegnemen.
 - Schroeven van de borstellagers eruit draaien en lagers van de borstelas trekken.
 - Aandrijvingseinde van de borstelwals uit de behuizing tillen en de andere kant uit het lager trekken.
 - Nieuwe borstel in de omgekeerde volgorde monteren.

Hulp bij storingen

⚠ Gevaar

Verwondingsgevaar door elektrische schok.

Bij alle werkzaamheden aan het apparaat, het apparaat uitschakelen en de netstekker uittrekken.

Elektrische componenten alleen laten controleren en herstellen door een geautoriseerde klantendienst.

Bij storingen die in dit hoofdstuk niet vermeld worden, in geval van twijfel en indien uitdrukkelijk vermeld, moet een geautoriseerde klantendienst geraadpleegd worden.

Apparaat werkt niet

- Steek de netstekker in de contactdoos.
- Zekering van het gebouw controleren.

Zuigturbine start niet

- Zekeringen zuigturbine op het bedieningspaneel resetten.

Onvoldoende zuigcapaciteit

- Zuigbalk reinigen.
- Afdichting aan de koepel controleren, reinigen of vervangen.
- Vuilwaterreservoir leegmaken.
- Zuigslang correct aan de koepel insteken.
- Zuigslang op beschadiging controleren.

Er komt geen water uit de spuitkop

- Hoofdschakelaar op normale modus zetten.
- Schoonwaterreservoir met heet water (max. 60°C) vullen en sproeier spoelen. Indien nodig de sproeier vervangen (zie „Onderhoudswerkzaamheden/Sproeier vervangen“).
- Schoonwaterreservoir vullen.
- Zeef in het schoonwaterreservoir reinigen.

Borstel draait niet

- Hoofdschakelaar op normale modus zetten.
- Zekering borstelaandrijving op het bedieningspaneel resetten.
- Aandrijfriem controleren, indien nodig vervangen.

Tapijt wordt te nat

- Versleten sproeier vervangen door een nieuwe (zie „Onderhoudswerkzaamheden/Sproeier vervangen“).

Technische gegevens

Vermogen		
Nominale spanning	V/Hz	220...240 / 1~50
Beveiligingsklasse		IPX4
Gemiddeld opgenomen vermogen	W	1300
Vermogen zuigmotor	W	1130
Vermogen borstel-motor	W	76
Reinigingsborstels		
Werkbreedte	mm	260
Borsteldiameter	mm	65
Borsteltoerental	1/min	1650
Druk reinigingsmid-delpomp	MPa	0,4
Volume reinigings-middelpomp	l/min	1,4
max. watertempera-tuur	°C	60
Zuigen		
Zuigvermogen, lucht-hoeveelheid	l/s	46
Zuigvermogen, on-derdruk	kPa	30,2
Maten en gewichten		
Theoretische opper-vlaktecapaciteit	m ² /h	100
Volume reservoirs schoon/vuil water	l	15/17
Lengte	mm	920
Breedte	mm	360
Hoogte	mm	750
Typisch bedrijfsge-wicht	kg	52
Geluidsemissie		
Geluidsdruk-niveau (EN 60704-1)	dB(A)	77
Apparaatrillingen		
Totale bewegings-waarde (ISO 5349)	m/s ²	1,7

EG-conformiteitsverklaring

Hierbij verklaren wij dat de hierna vermelde machine door haar ontwerp en bouwwijze en in de door ons in de handel gebrachte uitvoering voldoet aan de betreffende fundamentele veiligheids- en gezondheidseisen, zoals vermeld in de desbetreffende EG-richtlijnen. Deze verklaring verliest haar geldigheid wanneer zonder overleg met ons veranderingen aan de machine worden aangebracht.

Product: Sproeiextractieapparaat
Type: 1.008-xxx

Van toepassing zijnde EG-richtlijnen
2006/42/EG (+2009/127/EG)
2004/108//EG

Toegepaste geharmoniseerde normen


EN 55014-1: 2006 + A1: 2009
EN 55014-2: 1997 + A2: 2008
EN 60335-1
EN 60335-2-68
EN 61000-3-2: 2006 + A2: 2009
EN 61000-3-3: 2008

Toegepaste landelijke normen

-

De ondergetekenden handelen in opdracht en met volmacht van de bedrijfsleiding.


H. Jenner
CEO


S. Reiser
Head of Approbation

Gevolmachtigde voor de documentatie:
S. Reiser

Alfred Kärcher GmbH & Co. KG
Alfred Kärcher-Str. 28 - 40
71364 Winnenden (Germany)
Tel.: +49 7195 14-0
Fax: +49 7195 14-2212

Winnenden, 2011/05/01

Reserveonderdelen

- Er mogen uitsluitend toebehoren en reserveonderdelen gebruikt worden die door de fabrikant zijn vrijgegeven. Originale toebehoren en reserveonderdelen bieden de garantie van een veilig en storingsvrije werking van het apparaat.
- Een selectie van de meest frequent benodigde reserveonderdelen vindt u achteraan in de gebruiksaanwijzing.
- Verdere informatie over reserveonderdelen vindt u op www.kaercher.com bij Service.

Garantie

In ieder land zijn de door ons bevoegde verkoopkantoor uitgegeven garantiebepalingen van toepassing. Eventuele storingen aan het apparaat verhelpen wij zonder kosten binnen de garantietermijn, mits een materiaal of fabrieksfout de oorzaak van deze storing is. Neem bij klachten binnen de garantietermijn contact op met uw leverancier of de dichtstbijzijnde klantenservice-werkplaats en neem uw aankoopbewijs mee.



Antes del primer uso de su aparato, lea este manual original, actúe de acuerdo a sus indicaciones y guárdelo para un uso posterior o para otro propietario posterior.

Índice de contenidos

Protección del medio ambiente	ES	... 1
Indicaciones de seguridad	ES	... 1
Uso previsto	ES	... 1
Función	ES	... 1
Elementos de mando	ES	... 2
Puesta en marcha	ES	... 2
Manejo	ES	... 3
Puesta fuera de servicio	ES	... 4
Transporte	ES	... 4
Almacenamiento	ES	... 4
Cuidados y mantenimiento	ES	... 4
Subsanación de averías	ES	... 5
Datos técnicos	ES	... 6
Declaración de conformidad CE	ES	... 7
Piezas de repuesto	ES	... 7
Garantía	ES	... 7

Protección del medio ambiente



Los materiales de embalaje son reciclables. Por favor, no tire el embalaje a la basura doméstica; en vez de ello, entréguelo en los puntos oficiales de recogida para su reciclaje o recuperación.



Los aparatos viejos contienen materiales valiosos reciclables que deberían ser entregados para su aprovechamiento posterior. Por este motivo, entregue los aparatos usados en los puntos de recogida previstos para su reciclaje.

Indicaciones sobre ingredientes (REACH)

Encontrará información actual sobre los ingredientes en:

www.kaercher.com/REACH

Indicaciones de seguridad

¡Antes de la primera puesta en marcha lea sin falta las instrucciones de uso y las instrucciones de seguridad n.º 5.956-251!

Símbolos del manual de instrucciones

Peligro

Para un peligro inminente que acarrea lesiones de gravedad o la muerte.

Advertencia

Para una situación que puede ser peligrosa, que puede acarrear lesiones de gravedad o la muerte.

Precaución

Para una situación que puede ser peligrosa, que puede acarrear lesiones leves o daños materiales.

Uso previsto

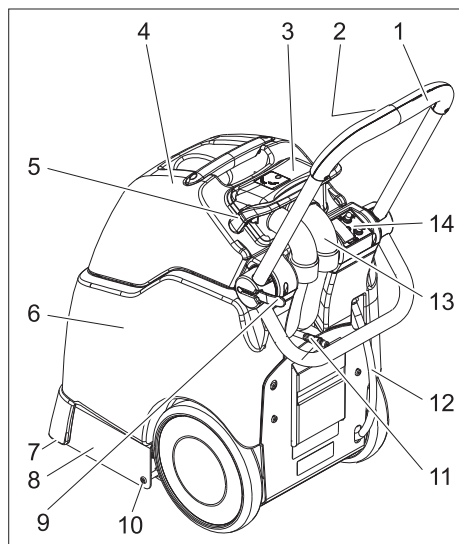
Este aparato está diseñado para el uso comercial como dispositivo de limpieza en húmedo para moquetas, de acuerdo con este manual de instrucciones así como el folleto adjunto sobre indicaciones de seguridad para dispositivos de limpieza con cepillos y dispositivos pulverizadores.

Función

El aparato pulveriza una solución detergente desde el depósito de agua limpia sobre la alfombra que se debe limpiar, trata la solución de limpieza con un cepillo rotativo y absorbe la suciedad y la solución usada al depósito de agua sucia.

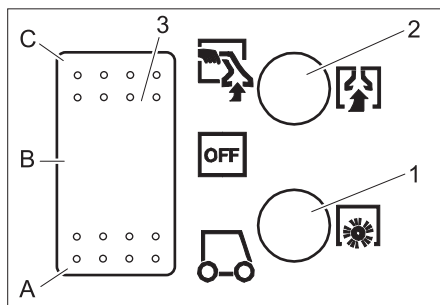
En caso de necesidad, se puede conectar un accesorio (por ejemplo una boquilla manual).

Elementos de mando



- 1 Estribo de empuje
- 2 Botón solución de detergente
- 3 Madril
- 4 depósito de agua sucia
- 5 Seguro del mandril
- 6 Depósito de agua limpia
- 7 barra de aspiración
- 8 Cabezal limpiador
- 9 Dispositivo de bloqueo estribo de empuje
- 10 Tornillo cabezal de limpieza
- 11 Acoplamiento manguera de detergente
- 12 Manguera de salida de agua limpia
- 13 Manguera de aspiración
- 14 Panel de control

Panel de control



- 1 Fusible accionamiento de los cepillos
- 2 Fusible turbina de aspiración
- 3 Interruptor del aparato
- A Funcionamiento normal
- B OFF – El aparato está apagado.
- C Funcionamiento con boquilla manual

Puesta en marcha

- Desplazar el bloqueo del mandril hacia delante.
- Levantar el depósito de agua sucia y girar hacia un lado.
- Llenar el depósito de agua limpia con agua caliente (máximo 60°C) (volumen 15 l).
- Adición de detergente.

Limpeza de moquetas	RM 764 líquido
Quitar la espuma	RM 761

Para obtener más información, solicitar la hoja de información del producto y la hoja de datos de seguridad según DIN del detergente correspondiente.

⚠ Advertencia

Peligro para la salud, peligro de daños. Se deben respetar todas las indicaciones que incluyen los detergentes.

Utilice los detergentes con moderación para no perjudicar el medio ambiente.

- Colocar de nuevo el depósito de agua sucia sobre el aparato.
- Colocar y nivelar el mandril sobre el depósito de agua sucia.
- Desplazar el bloqueo del mandril hacia atrás.

Manejo

- Antes de la limpieza aspirar la suciedad suelta con una aspiradora.
- Oscilar hacia afuera el dispositivo de bloqueo del estribo de empuje, ajustar la altura del estribo de empuje deseada y volver a cerrar el dispositivo de bloqueo.
- Enchufar la clavija de red a una toma de corriente.

Precaución

Peligro de daños en la instalación. Controlar el objeto a limpiar antes de utilizar el aparato para ver si el color resiste y si es resistente al agua.

⚠ Peligro

Peligro por descarga eléctrica.

No dejar entrar en contacto el cable con los cepillos/pad rotativos.

- Colocar el interruptor del aparato en funcionamiento normal, arrancar la turbina de absorción y el accionamiento de los cepillos.
- Para pulverizar solución de detergente, activar la tecla de detergente del estribo de empuje.
- Pasar por la zona a limpiar en tramos que se solapen. Al hacerlo no tire del aparato hacia atrás (no deslizar).

Vaciado del depósito de agua sucia

- Si el depósito de agua sucia está más lleno que 3/4, poner el interruptor en "OFF".
- Desplazar el bloqueo del mandril hacia delante.
- Levantar el depósito de agua sucia del aparato y vaciarlo.

⚠ Advertencia

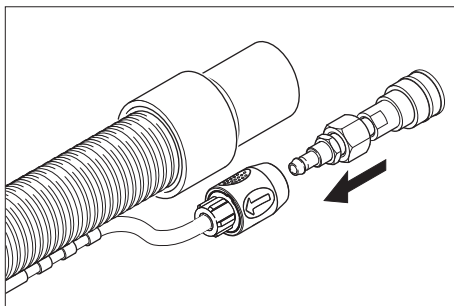
Respetar la normativa local vigente en materia de tratamiento de aguas residuales.

Nota

Si el depósito de agua sucia está demasiado lleno, el agua sucia vuelve a la moqueta cuando se apaga el aparato.

Funcionamiento con herramientas accesorios

Sólo deben emplearse accesorios y piezas de repuesto originales o autorizados por el fabricante. Los accesorios y piezas de repuesto originales garantizan el funcionamiento seguro y sin averías del aparato.



- Conecte el adaptador suministrado con la manguera de detergente de las herramientas accesorias.
- Extraer la manguera de aspiración del mandril.
- Insertar la manguera de aspiración del accesorio en lugar de la manguera de aspiración en el mandril.
- Unir el acoplamiento de la manguera de detergente en el aparato con la manguera de detergente del accesorio.
- Ajustar el interruptor para el funcionamiento con boquilla manual, la turbina de absorción comenzará a funcionar.
- Para aplicar la solución de detergente, activar la palanca del accesorio.

Importante

Al desinsertar las herramientas accesorias debe retirarse el adaptador del aparato, para que la salida del agua se conecte al aparato.

Recomendación: Dejar el adaptador en la manguera de las herramientas accesorias.

Consejos de limpieza

- Pulverizar primero las zonas que estén muy sucias y dejar actuar la solución de detergente de 5 a 10 minutos.

- Trabajar siempre desde la luz a la sombra (desde la ventana a la puerta).
- Trabajar siempre de la zona limpia a la sucia.
- Cuanto más delicado sea el pavimento (puentes orientales, berebere, tapicería), menor debe ser la concentración de detergente.
- Las moquetas con yute pueden encoger al trabajar en húmedo y decolorar.
- Las alfombras de pelo alto se deben cepillar en la dirección del pelo en estado húmedo (p.ej. con una escobra para pelo o un frotador).
- Pasar por encima de la superficie que ha sido limpiada o poner muebles encima cuando esté seca para evitar puntos de presión o manchas de óxido.
- Al limpiar moquetas que hayan sido tratadas con champú previamente, se forma espuma en el depósito de agua sucia. En este caso, introducir la espuma ex RM 761 en el depósito de agua sucia.

Puesta fuera de servicio

- ➔ Colocar el interruptor principal en la posición "OFF".
- ➔ Vaciado del depósito de agua sucia.
- ➔ Extraer la manguera de salida de agua limpia del racor y purgar el detergente.

Limpeza del aparato

- ➔ Llenar el depósito de agua limpia con aprox. 2 litros de agua caliente (máx. 60°C) y lavar el sistema pulverizador, para ello pulsar la tecla de detergente.
- ➔ Saque el enchufe de la toma de corriente.
- ➔ Extraer la manguera de salida de agua limpia del racor y purgar el detergente.
- ➔ Limpiar los filtros del depósito de agua limpia y del mandril.
- ➔ Aclare el depósito de agua sucia con agua limpia.
- ➔ Inclinar hacia atrás el aparato y limpiar el cabezal de limpieza y la barra de aspiración.

protección antiheladas

En caso de peligro de heladas:

- ➔ Vacíe el depósito de agua limpia y el depósito de agua sucia.
- ➔ Guarde el aparato en un lugar protegido de las heladas.

Transporte

Precaución

¡Peligro de lesiones y daños! Respetar el peso del aparato para el transporte.

- ➔ Desplazar el aparato con el estribo de empuje.
- ➔ Al transportar en vehículos, asegurar el aparato para evitar que resbale y vuelva conforme a las directrices vigentes.

Almacenamiento

Precaución

¡Peligro de lesiones y daños! Respetar el peso del aparato en el almacenamiento.

Este aparato sólo se puede almacenar en interiores.

Cuidados y mantenimiento

⚠ Peligro

Peligro de lesiones por descarga eléctrica. Antes de efectuar cualquier trabajo en el aparato, hay que desconectarlo de la red eléctrica.

Intervalos de mantenimiento

Diariamente antes del uso

- ➔ Comprobar si tienen daños el cable de alimentación, cable alargador y mangueras antes de cada puesta en marcha.
- ➔ Controlar el rociado de la boquilla.

Precaución

Peligro de daños en la instalación. No limpiar nunca la boquilla atascada con un alambre ni con una guja, enjuagarla con agua caliente (véase "Subsanación de averías")

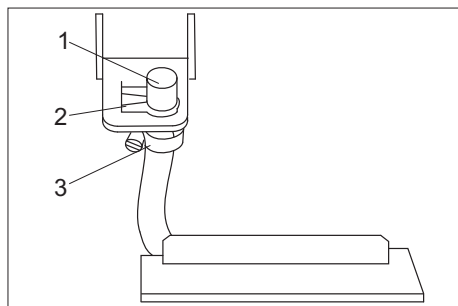
Cada 25 horas de servicio

- Comprobar si las mangueras y juntas están dañadas. Solicitar al servicio técnico que cambie las piezas defectuosas.
- Compruebe si los cepillos presentan desgaste y, en caso necesario, cámbielos. Las escobillas están desgastadas cuando las cerdas tienen la misma longitud que las cerdas indicativas amarillas.

Trabajos de mantenimiento

Cambiar las boquillas

- Vacíe el depósito de agua limpia y el depósito de agua sucia.
- Inclinar hacia atrás el aparato y colocar sobre el estribo de empuje.
- Desenroscar los tornillos a la derecha e izquierda del cabezal de limpieza.
- Extraer el cabezal limpiador.



- 1 boquilla
 - 2 Clip de sujeción
 - 3 Abrazadera de manguera
- Extraer el clip de sujeción lateral.
 - Extraer hacia atrás la boquilla de la chapa de sujeción.
 - Abrir la brida de la manguera y extraer la boquilla de la manguera.
 - Insertar la nueva boquilla en la manguera.
 - Montar de nuevo en orden inverso.

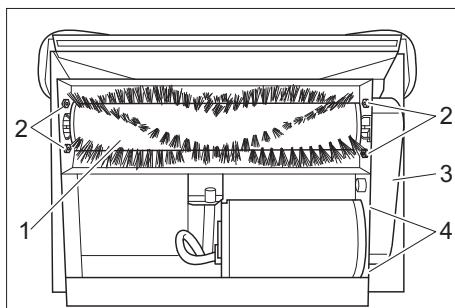
Nota

Al insertar la boquilla en la chapa de sujeción, respetar la orientación de la boquilla correcta.

Recambio del cepillo

- Vacíe el depósito de agua limpia y el depósito de agua sucia.

- Inclinar hacia atrás el aparato y colocar sobre el estribo de empuje.
- Desenroscar los tornillos a la derecha e izquierda del cabezal de limpieza.
- Extraer el cabezal limpiador.



- 1 cepillo rotativo
 - 2 Tornillos del cojinete de los cepillos
 - 3 Cubierta de la correa dentada
 - 4 Tuercas de la fijación del motor
- Desatornille el tornillo de la cubierta de la correa dentada y extraerla.
 - Soltar las tuercas de la fijación del motor y desplazar el motor hacia los cepillos.
 - Extraer la correa dentada.
 - Soltar el pin de rosca de la arandela de la correa dentada del cepillo y extraerla.
 - Extraer los tornillos del cojinete de los cepillos y extraer el cojinete del eje del cepillo.
 - Levantar el extremo de propulsión del cepillo rotativo de la carcasa y tirar del cojinete del lado contrario.
 - Montar un nuevo cepillo siguiendo los mismos pasos en el orden inverso.

Subsanación de averías

⚠ Peligro

Peligro de lesiones por descarga eléctrica. Antes de efectuar cualquier trabajo en el aparato, hay que desconectarlo de la red eléctrica.

En caso de avería, la reparación de las piezas eléctricas sólo debe efectuarla el servicio técnico autorizado.

En caso de averías que no se mencionen en este capítulo, consulte al servicio técnico oficial en caso de duda y si se indica explícitamente.

El aparato no funciona

- Enchufe la clavija de red.
- Comprobar los fusibles del edificio.

La turbina de aspiración no funciona

- Restablecer los fusibles de la turbina de aspiración en el panel de control.

Potencia de aspiración insuficiente

- Limpiar la barra de aspiración.
- Comprobar la junta del mandril, limpiarla o cambiarla si fuera necesario.
- Vacíe el depósito de agua sucia.
- Insertar correctamente la manguera de aspiración en el mandril.
- Comprobar si la manguera de absorción presenta daños.

No sale agua de la boquilla

- Colocar el interruptor principal en servicio normal.
- Llenar el depósito de agua limpia con agua caliente (máximo 60°C) y enjuagar la boquilla. Cambiar la boquilla si es necesario (véase apartado "Trabajos de mantenimiento/cambiar boquilla").
- Llenar el depósito de agua limpia.
- Limpie el tamiz del depósito de agua limpia.

Los cepillos no giran

- Colocar el interruptor principal en servicio normal.
- Restablecer los fusibles en el accionamiento de cepillo en el panel de control.
- Examine la correa de accionamiento y cámbiela si es necesario.

La moqueta se moja demasiado

- Cambiar la boquilla si es necesario (véase apartado "Trabajos de mantenimiento/cambiar boquilla").

Datos técnicos

Potencia		
Tensión nominal	V/Hz	220...240 / 1~50
Categoría de protección		IPX4
Consumo medio de potencia	W	1300
Potencia del motor de aspiración	W	1130
Potencia del motor de barrido	W	76
Cepillos de limpieza		
Anchura de trabajo	mm	260
Diámetro cepillos	mm	65
Nº de rotaciones de los cepillos	1/min	1650
Presión de la bomba de detergente	MPa	0,4
Caudal de la bomba de detergente	l/min	1,4
máx. temperatura del agua	°C	60
Aspirar		
Potencia de aspiración, caudal de aire	l/s	46
Potencia de aspiración, depresión	kPa	30,2
Medidas y pesos		
Potencia teórica por metro cuadrado	m ² /h	100
Volumen de los depósitos de agua limpia y agua sucia	l	15/17
Longitud	mm	920
Anchura	mm	360
Altura	mm	750
Peso de funcionamiento típico	kg	52
Emisión sonora		
Nivel de presión acústica (EN 60704-1)	dB(A)	77
Vibraciones del aparato		
Valor total de la vibración (ISO 5349)	m/s ²	1,7

Declaración de conformidad CE

Por la presente declaramos que la máquina designada a continuación cumple, tanto en lo que respecta a su diseño y tipo constructivo como a la versión puesta a la venta por nosotros, las normas básicas de seguridad y sobre la salud que figuran en las directivas comunitarias correspondientes. La presente declaración perderá su validez en caso de que se realicen modificaciones en la máquina sin nuestro consentimiento explícito.

Producto: Instrumento de extracción
por pulverización
Modelo: 1.008-xxx

Directivas comunitarias aplicables
2006/42/CE (+2009/127/CE)
2004/108/CE

Normas armonizadas aplicadas

EN 55014-1: 2006 + A1: 2009

EN 55014-2: 1997 + A2: 2008

EN 60335-1

EN 60335-2-68

EN 61000-3-2: 2006 + A2: 2009

EN 61000-3-3: 2008

Normas nacionales aplicadas

-

Los abajo firmantes actúan con plenos poderes y con la debida autorización de la dirección de la empresa.



H. Jenner

CEO



S. Reiser

Head of Approbation

Persona autorizada para la documentación:

S. Reiser

Alfred Kärcher GmbH & Co. KG
Alfred-Kärcher-Str. 28 - 40
71364 Winnenden (Germany)
Tfno.: +49 7195 14-0
Fax: +49 7195 14-2212



Winnenden, 2011/05/01

Piezas de repuesto

- Sólo deben emplearse accesorios y piezas de repuesto originales o autorizados por el fabricante. Los accesorios y piezas de repuesto originales garantizan el funcionamiento seguro y sin averías del aparato.
- Podrá encontrar una selección de las piezas de repuesto usadas con más frecuencia al final de las instrucciones de uso.
- En el área de servicios de www.kaercher.com encontrará más información sobre piezas de repuesto.

Garantía


En todos los países rigen las condiciones de garantía establecidas por nuestra empresa distribuidora. Las averías del aparato serán subsanadas gratuitamente dentro del periodo de garantía, siempre que se deban a defectos de material o de fabricación. En un caso de garantía, le rogamos que se dirija con el comprobante de compra al distribuidor donde adquirió el aparato o al servicio al cliente autorizado más próximo a su domicilio.


  Leia o manual de manual original antes de utilizar o seu aparelho. Proceda conforme as indicações no manual e guarde o manual para uma consulta posterior ou para terceiros a quem possa vir a vender o aparelho.

Índice

Protecção do meio-ambiente	PT	... 1
Avisos de segurança	PT	... 1
Utilização conforme o fim a que se destina a máquina	PT	... 1
Funcionamento	PT	... 1
Elementos de manuseamento	PT	.. 2
Colocação em funcionamento	PT	.. 2
Manuseamento	PT	.. 3
Colocar fora de serviço	PT	.. 4
Transporte	PT	.. 4
Armazenamento	PT	.. 4
Conservação e manutenção	PT	.. 4
Localização de avarias	PT	.. 5
Dados técnicos	PT	.. 6
Declaração de conformidade CE	PT	... 7
Peças sobressalentes	PT	... 7
Garantia	PT	... 7

Protecção do meio-ambiente

 Os materiais de embalagem são recicláveis. Não coloque as embalagens no lixo doméstico, envie-as para uma unidade de reciclagem.

 Os aparelhos velhos contêm materiais preciosos e recicláveis e deverão ser reutilizados. Por isso, elimine os aparelhos velhos através de sistemas de recolha de lixo adequados.

Avisos sobre os ingredientes (REACH)
Informações actuais sobre os ingredientes podem ser encontradas em:
www.kaercher.com/REACH

Avisos de segurança

Antes de colocar em funcionamento pela primeira vez é imprescindível ler atentamente as indicações de segurança n.º 5.956-251!

Símbolos no Manual de Instruções

Perigo

Para um perigo eminente que pode conduzir a graves ferimentos ou à morte.

Advertência

Para uma possível situação perigosa que pode conduzir a graves ferimentos ou à morte.

Atenção

Para uma possível situação perigosa que pode conduzir a ferimentos leves ou danos materiais.

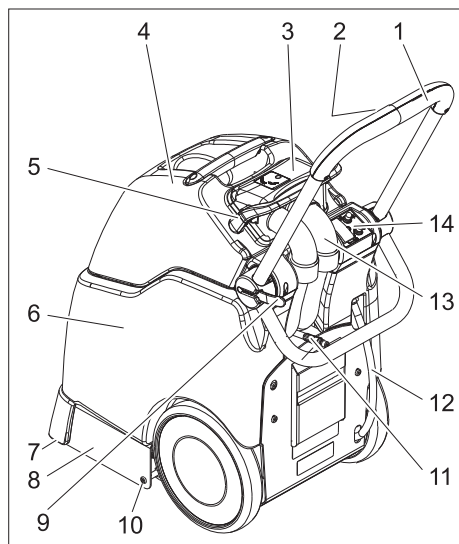
Utilização conforme o fim a que se destina a máquina

Este aparelho de limpeza a húmido para alcatifas destina-se à utilização profissional, de acordo com as descrições e avisos de segurança mencionados no manual de instruções e na brochura em anexo que contém avisos de segurança para aparelhos de limpeza de escova e aparelhos de extracção por pulverização.

Funcionamento

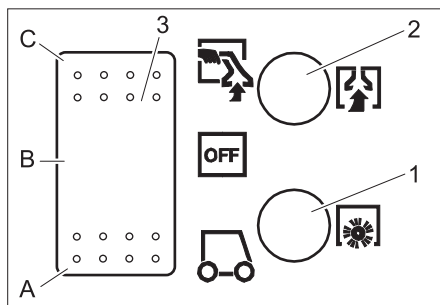
O aparelho pulveriza uma solução de limpeza do depósito de água fresca para o tapete que pretende limpar, aplica a solução de limpeza com uma escova rotativa e aspira a sujidade e a solução de limpeza contaminada para o depósito da água suja. Em caso de necessidade é possível conectar uma ferramenta de acessórios (p. ex. bico manual).

Elementos de manuseamento



- 1 Alavanca de avanço
- 2 Tecla da solução de limpeza
- 3 Cúpula
- 4 depósito de água suja
- 5 Bloqueio da cúpula
- 6 Tanque de água fresca
- 7 Barra de aspiração
- 8 Cabeça de limpeza
- 9 Retenção da alavanca de manobra
- 10 Parafuso da cabeça de limpeza
- 11 Acoplamento da mangueira do detergente
- 12 Mangueira de escoamento de água limpa
- 13 Tubo flexível de aspiração
- 14 Painel de comando

Painel de comando



- 1 Fusível do accionamento das escovas
- 2 Fusível da turbina de aspiração
- 3 Interruptor da máquina
- A Funcionamento normal
- B OFF – aparelho está desligado.
- C Funcionamento com bico manual

Colocação em funcionamento

- Girar o bloqueio da cúpula para a frente.
- Levantar o depósito da água suja e pousar para o lado.
- Encher o depósito da água fresca com água quente (máx. 60°C), (capacidade de 15 litros)
- Adicionar detergente.

Limpeza de tapetes	RM 764 líquido
Eliminação de espuma	RM 761

Para mais informações requirite a folha informativa do produto e a ficha técnica de segurança DIN do respectivo detergente.

⚠ **Advertência**

Perigo de saúde, perigo de danos. Respeitar todos os avisos referentes aos detergentes utilizados.

Não utilize mais detergente do que necessário para não prejudicar inutilmente o ambiente.

- Posicionar o depósito da água suja novamente no aparelho.
- Posicionar a cúpula no depósito de água suja e alinhar.
- Girar a cúpula para trás.

Manuseamento

- Limpar a sujidade solta com um aspirador antes de proceder à limpeza.
- Girar o dispositivo de retenção da alavanca de manobra para fora, ajustar a altura desejada e voltar a fechar a retenção.
- Ligue a ficha de rede à tomada de corrente.

Atenção

Perigo de danos. Antes de utilizar o aparelho deve testar o objecto que pretende limpar num local de reduzida exposição para verificar se é resistente a água e se perde a cor.

⚠ Perigo

Perigo devido a choque eléctrico.

Evitar o contacto do cabo de alimentação com a escova rotativa/a almofada rotativa.

- Ajustar o interruptor do aparelho no funcionamento normal - a turbina de aspiração e o accionamento das escovas entram em funcionamento.
- Premir a tecla da solução de limpeza na alavanca de avanço para aplicar a solução de limpeza.
- Deslocar o aparelho pela superfície a limpar em vias que se sobreponham. Puxar o aparelho para trás (não empurrar).

Esvaziar o depósito de água suja

- Se o depósito de água suja atingir a capacidade de 3/4 deve ajustar o interruptor do aparelho em "OFF".
- Girar o bloqueio da cúpula para a frente.
- Levantar o depósito da água suja do aparelho e esvaziar.

⚠ Advertência

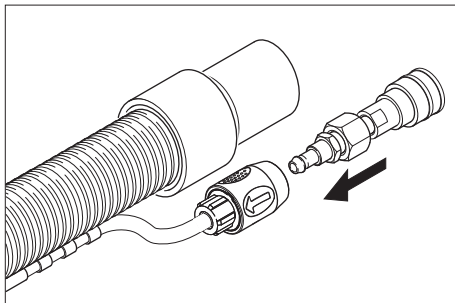
Respeitar as normas locais sobre tratamento de esgotos.

Aviso

Se o depósito de água suja estiver cheio, a água suja escorre para o tapete assim que o aparelho for desligado.

Operação com ferramentas dos acessórios

Só devem ser utilizados acessórios e peças de reposição autorizados pelo fabricante do aparelho. Acessórios e Peças de Reposição Originais - fornecem a garantia para que o aparelho possa ser operado em segurança e isento de falhas.



- Ligar o adaptador com a mangueira do detergente da ferramenta dos acessórios.
- Retirar o tubo de aspiração da cúpula.
- Inserir o tubo de aspiração da ferramenta de acessórios em vez do tubo de aspiração na cúpula.
- Ligar o acoplamento do tubo do produto de limpeza no aparelho com o tubo do produto de limpeza da ferramenta de acessórios.
- Ajustar o interruptor do aparelho no funcionamento com bico manual - a turbina de aspiração entra em funcionamento.
- Accionar a alavanca na ferramenta de acessórios para aplicar a solução de limpeza.

Importante

Ao retirar a ferramenta dos acessórios é necessário remover o adaptador do aparelho, de modo que a saída da água seja fechada no aparelho.

Recomendação: deixar o adaptador na mangueira da ferramenta dos acessórios.

Dicas de limpeza

- Aplicar a solução de limpeza nos locais com forte sujidade e deixar actuar durante 5 a 10 minutos.
- Trabalhar sempre da luz para a sombra (da janela para a porta).
- Trabalhar sempre da superfície limpa para a superfície suja.
- Quanto mais sensível for o material (passadeiras orientais, tapete berbere, estofos), menor deve ser a concentração de detergente.
- As alcatifas com o verso de juta podem encolher e desbotar quando sujeitas a uma limpeza a húmido.
- Após a limpeza escovar os tapetes felpudos em estado húmido no sentido na raiz (p. ex. com vassoura ou esfregona).
- De modo a evitar pontos de pressão ou manchas de ferrugem, as superfícies limpas só devem ser colocadas no local após estarem completamente secas.
- Durante a limpeza de alcatifas que foram previamente tratadas com champô é criada espuma no depósito da água suja. Neste caso deve aplicar espuma ex RM 761 no depósito de água suja.

Colocar fora de serviço

- Colocar o interruptor selector na posição "OFF".
- Esvaziar o depósito de água suja.
- Retirar o tubo de escoamento da água fria do bocal do tubo e escoar a solução de limpeza.

Limpeza do aparelho

- Encher o depósito da água fresca com aprox. 2 litros de água quente (máx. 60°C) e lavar o sistema de pulverização através do accionamento da tecla da solução de limpeza.
- Retirar a ficha de rede da tomada.
- Retirar o tubo de escoamento da água fria do bocal do tubo e escoar a solução de limpeza.
- Limpar os filtros no depósito da água fresca e na cúpula.

- Lavar o depósito de água suja com água limpa.
- Inclinando o aparelho para trás e limpar a cabeça de limpeza e a barra de aspiração.

Protecção contra o congelamento

No caso de perigo de geadas:

- Esvaziar os depósitos de água limpa e suja.
Guardar o aparelho num local protegido contra geadas.

Transporte

Atenção

Perigo de ferimentos e de danos! Ter atenção ao peso do aparelho durante o transporte.

- Empurrar o aparelho na alavanca de avanço.
- Durante o transporte em veículos, proteger o aparelho contra deslizamentos e tombamentos, de acordo com as directivas em vigor.

Armazenamento

Atenção

Perigo de ferimentos e de danos! Ter atenção ao peso do aparelho durante o armazenamento.

Este aparelho só pode ser armazenado em espaços fechados e cobertos.

Conservação e manutenção

⚠ Perigo

Perigo de ferimentos por choque eléctrico. Desligar o aparelho e retirar a ficha de rede antes de efectuar quaisquer trabalhos no aparelho.

Intervalos de manutenção

Diariamente antes da utilização

- Antes de cada colocação em funcionamento verificar sempre o cabo eléctrico de rede, o cabo de extensão e as mangueiras quanto a danificações.
- Controlar a imagem de jacto do bocal.

Atenção

Perigo de danos. Limpar um bocal entupido com uma arame ou agulha e utilizar água quente (ver "Localização de avarias")

Cada 25 horas de serviço

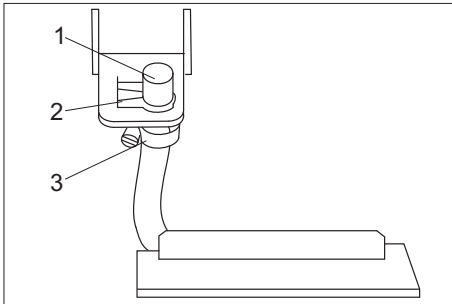
- Controlar os tubos e vedantes quanto a danos. Requerer a substituição de peças danificadas pela assistência técnica.
- Verificar o desgaste da escova e substituir, se necessário.

As escovas estão desgastadas se as cerdas tiverem o mesmo tamanho que as cerdas indicadoras amarelas.

Trabalhos de manutenção

Substituir o bocal

- Esvaziar os depósitos de água limpa e suja.
- Inclinarem o aparelho para trás e pousá-lo sobre a alavanca de manobra.
- Desenroscar os parafusos do lado esquerdo e direito da cabeça de limpeza.
- Retirar a cabeça de limpeza.



- 1 Bocal
- 2 Clipe de retenção
- 3 Braçadeira do tubo

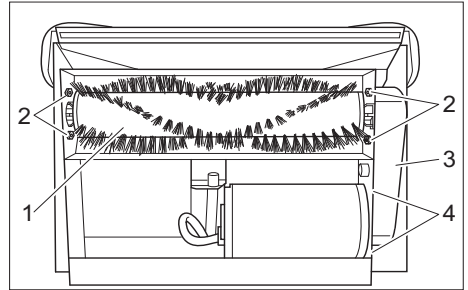
- Retirar o clipe de retenção lateralmente.
- Retirar o bocal pela parte traseira da chapa de suporte.
- Abrir a braçadeira do tubo e retirar o bocal do tubo.
- Inserir o novo bocal no tubo.
- Voltar a montar na ordem inversa.

Aviso

Ter atenção ao alinhamento correcto do bocal, durante o posicionamento do bocal na chapa de suporte.

Substituir a escova

- Esvaziar os depósitos de água limpa e suja.
- Inclinarem o aparelho para trás e pousá-lo sobre a alavanca de manobra.
- Desenroscar os parafusos do lado esquerdo e direito da cabeça de limpeza.
- Retirar a cabeça de limpeza.



- 1 Cilindro da escova
- 2 Parafusos do apoio das escovas
- 3 Cobertura da correia dentada
- 4 Porcas da fixação do motor

- Desenroscar o parafuso da cobertura da correia dentada e retirar a cobertura.
- Soltar os parafusos da fixação do motor e deslocar o motor em direcção à escova.
- Retirar a correia dentada.
- Soltar o pino roscado na polia da correia dentada e retirar a polia da correia dentada.
- Retirar os parafusos dos apoios da escova e retirar os apoios do veio da escova.
- Levantar a extremidade do accionamento do rolo de escova para fora da carcaça e retirar o lado oposto do apoio.
- Montar a nova escova na ordem inversa.

Localização de avarias

⚠ Perigo

Perigo de ferimentos por choque eléctrico. Desligar o aparelho e retirar a ficha de rede antes de efectuar quaisquer trabalhos no aparelho.

Os componentes eléctricos só podem ser testados e reparados pelos Serviços Técnicos autorizados.

No caso de anomalias não referidas neste capítulo, em caso de dúvidas e por indicação expressa, pedir a intervenção dos Serviços Técnicos autorizados.

Aparelho não funciona

- Ligar a ficha de rede.
- Verificar o quadro eléctrico do edifício.

A turbina de aspiração não funciona

- Repor o fusível da turbina de aspiração no painel de comando.

Potência de aspiração insuficiente

- Limpar a barra de aspiração.
- Verificar, limpar ou substituir o vedante na cúpula.
- Esvaziar o depósito de água suja.
- Inserir o tubo de aspiração correctamente na cúpula.
- Verificar o tubo de aspiração quanto a danos.

Nenhuma saída de água no bocal

- Ajustar o interruptor do aparelho no funcionamento normal.
- Encher o depósito da água fresca com água quente (máx. 60°C) e limpar o bocal. Substituir eventualmente o bocal (ver "Trabalhos de manutenção/Substituir bocal").
- Encher o depósito de água limpa.
- Limpar o filtro do depósito da água limpa.

A escova não rodopia

- Ajustar o interruptor do aparelho no funcionamento normal.
- Repor o fusível do accionamento das escovas no painel de comando.
- Controlar a correia de accionamento e substituir se necessário.

Tapete fica demasiado húmido

- Substituir o bocal desgastado por um novo (ver "Trabalhos de manutenção/Substituir bocal").

Dados técnicos

Potência		
Tensão nominal	V/Hz	220...240 / 1~50
Tipo de protecção		IPX4
Consumo de potência médio	W	1300
Potência do motor de aspiração	W	1130
Potência do motor das escovas	W	76
Escovas de limpeza		
Largura de trabalho	mm	260
Diâmetro da escova	mm	65
Velocidade da escova	1/min	1650
Pressão da bomba do produto de limpeza	MPa	0,4
Débito, bomba do produto de limpeza	l/mín	1,4
Temperatura máxima da água	°C	60
Aspirar		
Potência de aspiração, quantidade de ar	l/s	46
Potência de aspiração, depressão	kPa	30,2
Medidas e pesos		
Desempenho teórico por superfície	m ² /h	100
Volume do depósito de água limpa/água suja	l	15/17
Comprimento	mm	920
Largura	mm	360
Altura	mm	750
Peso de funcionamento típico	kg	52
Emissão de ruído		
Nível de pressão acústica (EN 60704-1)	dB(A)	77
Vibrações da máquina		
Valor total de vibração (ISO 5349)	m/s ²	1,7

Declaração de conformidade CE

Declaramos que a máquina a seguir designada corresponde às exigências de segurança e de saúde básicas estabelecidas nas Directivas CE por quanto concerne à sua concepção e ao tipo de construção assim como na versão lançada no mercado. Se houver qualquer modificação na máquina sem o nosso consentimento prévio, a presente declaração perderá a validade.

Produto: Extractor de névoa

Tipo: 1.008-xxx

Respectivas Directrizes da CE

2006/42/CE (+2009/127/CE)

2004/108/CE

Normas harmonizadas aplicadas

EN 55014-1: 2006 + A1: 2009

EN 55014-2: 1997 + A2: 2008

EN 60335-1

EN 60335-2-68

EN 61000-3-2: 2006 + A2: 2009

EN 61000-3-3: 2008

Normas nacionais aplicadas

-

Os abaixo assinados têm procuração para agirem e representarem a gerência.



H. Jenner

CEO



S. Reiser

Head of Approbation

Responsável pela documentação:

S. Reiser

Alfred Kärcher GmbH & Co. KG

Alfred-Kärcher-Str. 28 - 40

71364 Winnenden (Germany)

Tel.: +49 7195 14-0

Fax: +49 7195 14-2212

Winnenden, 2011/05/01

Peças sobressalentes

- Só devem ser utilizados acessórios e peças de reposição autorizados pelo fabricante do aparelho. Acessórios e Peças de Reposição Originais - fornecem a garantia para que o aparelho possa ser operado em segurança e isento de falhas.
- No final das Instruções de Serviço encontra uma lista das peças de substituição mais necessárias.
- Para mais informações sobre peças sobressalentes, consulte na página www.kaercher.com o ponto dos serviços.

Garantia

Em cada país vigem as respectivas condições de garantia estabelecidas pelas nossas Empresas de Comercialização. Eventuais avarias no aparelho durante o período de garantia serão reparadas, sem encargos para o cliente, desde que se trate dum defeito de material ou de fabricação. Em caso de garantia, dirija-se, munido do documento de compra, ao seu revendedor ou ao Serviço Técnico mais próximo.



Læs original brugsanvisning inden første brug, følg anvisningerne og opbevar vejledningen til senere efterlæsning eller til den næste ejer.

Indholdsfortegnelse

Miljøbeskyttelse	DA . . . 1
Sikkerhedsanvisninger	DA . . . 1
Bestemmelsesmæssig anvendelse	DA . . . 1
Funktion	DA . . . 1
Betjeningselementer	DA . . . 2
Ibrugtagning	DA . . . 2
Betjening	DA . . . 3
Ud-af-drifttagning	DA . . . 4
Transport	DA . . . 4
Opbevaring	DA . . . 4
Pleje og vedligeholdelse	DA . . . 4
Afhjælpning af fejl	DA . . . 5
Tekniske data	DA . . . 6
EU-overensstemmelseserklæring	DA . . . 7
Reserve dele	DA . . . 7
Garanti	DA . . . 7

Miljøbeskyttelse



Emballagen kan genbruges. Smid ikke emballagen ud sammen med det almindelige husholdningsaffald, men aflever den til genbrug.



Udtjente apparater indeholder værdifulde materialer, der kan og bør afleveres til genbrug. Aflever derfor udtjente apparater på en genbrugsstation eller lignende.

Henvisninger til indholdsstoffer (REACH)

Aktuelle oplysninger til indholdsstoffer finder du på:

www.kaercher.com/REACH

Sikkerhedsanvisninger

Inden første ibrugtagelse skal sikkerhedsanvisningerne nr. 5.956-251 læses!

Symbolerne i driftsvejledningen

Risiko

En umiddelbar truende fare, som kan føre til alvorlige personskader eller død.

Advarsel

En muligvis farlig situation, som kan føre til alvorlige personskader eller til død.

Forsigtig

En muligvis farlig situation, som kan føre til personskader eller til materialeskader.

Bestemmelsesmæssig anvendelse

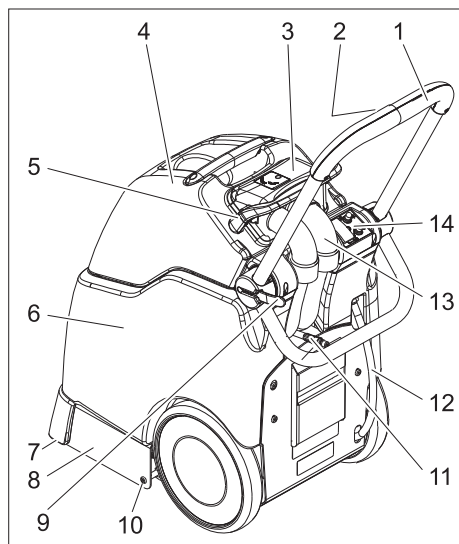
Denne maskine er beregnet til industriel anvendelse som vådsugningsmaskine til gulvtæpper tilsvarende til sikkerhedsanvisninger i denne betjeningsvejledning som også de vedlagte brochurer og sikkerhedsanvisningerne til børsterensemaskiner og sprayekstraktionsmaskinerer.

Funktion

Maskinen sprøjter resemiddelopløsningen fra ferskvandstanken på gulvtæppet, arbejder resemiddelopløsningen ind med en børstevalse og opsuger smuds og opbrugt resemiddelopløsning ind i snavsevandstanken.

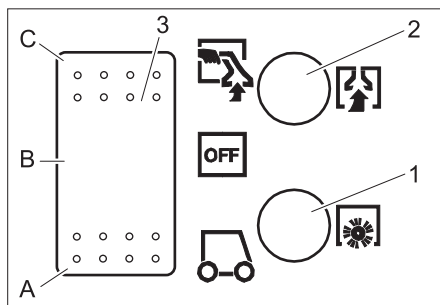
Efter behov kan der tilsluttes tilbehør (f.eks. en hånddyse).

Betjeningslementer



- 1 Bøjle
- 2 Knap rensmiddelopløsning
- 3 Kuppel
- 4 Snavsevandsbeholder
- 5 Låsemekanisme kuppel
- 6 Ferskvandtank
- 7 Sugebjælke
- 8 Renshoved
- 9 Låsemekanisme skubbebøjle
- 10 Skruer rens hoved
- 11 Kobling rensmiddelsslange
- 12 Afledningslange for frisk vand
- 13 Sugelange
- 14 Betjeningsfelt

Betjeningsfelt



- 1 Sikring børstedrev
- 2 Sikring sugeturbine
- 3 Afbryder
- A Normalfunktion
- B OFF - Der er slukket for apparatet
- C Funktion med hånddyse

Ibrugtagning

- Drej kuplens låsemekanisme fremad.
- Løft snavsevandstanken og sæt den til siden.
- Opfyld ferskvandstanken med varmt vand (max. 60°C) (kapacitet 15 liter).
- Påfyld rengøringsmiddel.

Rengøring af gulvtæpper	RM 764 flyden-de
Afskumning	RM 761

For yderligere oplysninger, bestil venligst produktinformationsbladet og DIN-sikkerhedsdatabladene for de tilsvarende rensmidler.

⚠ Advarsel

Sundhedsfare, risiko for beskadigelse. Der skal tages højde for alle henvisninger, som kommer med de anvendte rensmidler.

For at beskytte miljøet bør du være sparsommelig med rensmidlet.

- Sæt snavsevandstanken tilbage på maskinen.
- Sæt kuplen på snavsevandstanken og juster den.
- Drej kuplens låsemekanisme tilbage.

Betjening

- Før rengøringen skal løst smuds suges op med en støvsuger.
- Drej skubbebjelens låsemekanisme udad, indstil den ønskede skubbebjelnehøjde og lås låsemekanisme igen.
- Sæt netstikket i en stikdåse.

Forsigtig

Risiko for beskadigelse. Kontroller om genstanden, som skal renses, er bestandigt overfor vand og farveægte.

⚠ Risiko

Fare på grund af elektrisk stød.

Netkablet må ikke komme i berøring med den roterende børste/pad.

- Sæt omstilleren til "Normalfunktion" - sugeturbinen og børstedrevet starter.
- Tryk knappen til rensmiddelopløsningen på skubbebjelen for at sprøjte rensmiddel på gulvtæppet.
- Kør over fladen som skal renses i overlappende baner. Træk derved maskinen baglæns (skub den ikke).

Tømning af snavsevandstanken

- Hvis snavsevandstanken er fyldt op til 3/4, sættes maskinen til „OFF“.
- Drej kuplens låsemekanisme fremad.
- Løft snavsevandstanken fra maskinen og tøm den.

⚠ Advarsel

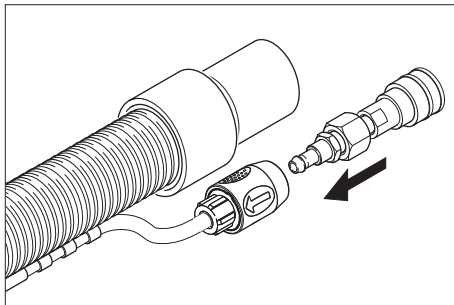
Følg de lokale bestemmelser vedrørende behandling af spildevand.

OBS

Hvis snavsevandstanken er overfyldt løber snavse vandet tilbage på tæppet hvis maskinen afbrydes.

Funktion med tilbehørsværktøj

Der må kun anvendes tilbehør og reservedele, der er godkendt af producenten. Originaltilbehør og -reservedele er en garanti for, at maskinen kan fungere sikkert og uden fejl.



- Forbind den vedlagte adapter med tilbehørets rensmiddelsslange.
- Træk sugeslangen ud af kuplen.
- Sæt sugeslangen fra tilbehøret ind i kuplen i stedet for.
- Forbind maskinens rensmiddelsslange med tilbehørets rensmiddelsslange.
- Sæt omstilleren til funktion med hånddyse - sugeturbinen starter.
- Til sprøjtning af renseopløsning, skal håndtaget på tilbehøret betjenes.

Vigtigt

Hvis tilbehøret sættes på, skal adapteren fjernes fra maskinen så maskinens vandudløb lukkes.

Anbefaling: Adapteren forbliver på tilbehørets slange.

Tips til rensning

- Stærk tilsmudsede steder skal først sprøjtes og rensopløsningen skal virke for ca. 5 til 10 minutter.
- Der skal altid arbejdes fra lys til skygge (fra vindue til døren).
- Der skal altid arbejdes fra den rensede til den ikke rensede flade.
- Jo følsommere en overflad er (orient gulvtæpper, berbertæpper, pudestof), desto svagere skal rensmiddelkoncentrationen være.
- Tæpper med juteryg kan krybe ind og tabe farven, hvis den renses for våd.
- Tæpper med høj luv skal efter rensningen og i våd tilstand børstes i luvretning (f.eks. med en luvbørste eller gulvskrubbe).
- For at undgå stødpletter eller rustpletter må der først gås på den rensede flade eller stilles møbler på fladen, hvis fladen er tør.
- Ved rensning af gulvtæpper, som i forud blev vasket med skum, dannes skum i snavsevandsbeholderen. I dette tilfælde tilsættes skum ex RM 761 til snavsevandsbeholderen.

Ud-af-drifttagning

- ➔ Sæt hovedafbryderen på "OFF".
- ➔ Tøm snavsevandsbeholderen.
- ➔ Træk afløbsslangen til ferskvandet fra slangens koblingsstykke og dræn rensmiddelopløsningen.

Rengøring af maskinen

- ➔ Påfyld ferskvandstanken med ca. 2 liter varmt vand (max. 60°C) og spul sprøjtesystemet ved at trykke rensmiddelopløsningens knap.
- ➔ Træk netstikket ud af stikkontakten.
- ➔ Træk afløbsslangen til ferskvandet fra slangens koblingsstykke og dræn rensmiddelopløsningen.
- ➔ Rens sivene på ferskvandstanken og kuplen.

- ➔ Skyl snavsevandsbeholderen med klart vand.
- ➔ Tip maskinen tilbage og rens rensenhovedet og sugebjælken.

Frostbeskyttelse

Ved frostrisiko:

- ➔ Tøm frisk- og snavsevandsbeholderen. Stil maskinen i et frostsikkert rum.

Transport

Forsigtig

Fare for person- og materialeskader! Hold øje med maskinens vægt ved transporten.

- ➔ Skub maskinen med skubbebøjlen.
- ➔ Ved transport i biler skal renseren fastspændes i.h.t. gældende love.

Opbevaring

Forsigtig

Fare for person- og materialeskader! Hold øje med maskinens vægt ved opbevaring. Denne maskine må kun opbevares indendørs.

Pleje og vedligeholdelse

⚠ Risiko

Fare på grund af elektrisk stød.

Træk netstikket og afbryd maskinen inden der arbejdes på maskinen.

Vedligeholdelsesintervaller

Dagligt inden brugen

- ➔ Strømkabel, forlænger kabel og slanger kontrolleres før hver ibrugtagning for skader.
- ➔ Kontroller dysernes sprøjtemønster.

Forsigtig

Risiko for beskadigelse. Tilstoppede dyser må aldrig renses med tråd eller nåle, men skylles med varmt vand (se „Hjælp ved fejl“)

Servicearbejde for hver 25 driftstimer

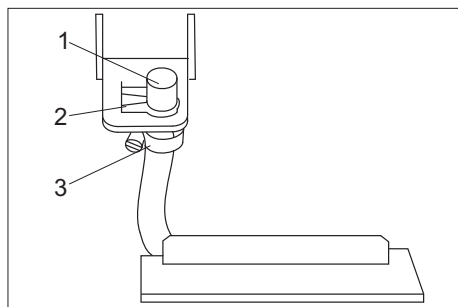
- ➔ Kontroller slanger og tætninger for skader. Defekte komponenter skal udskiftes af kundeservice.

- Kontroller børsterne for slid, udskift dem ved behov.
Børsterne er slidt, hvis børsterne har samme længde som de gule indikatorbørster.

Vedligeholdelsesarbejder

Udskifte dysen

- Tøm frisk- og snavsevandsbeholderen.
- Vip maskinen tilbage og læg den på skubbebøjlen.
- Skru skruerne til højre og venstre på renehovedet ud.
- Fjern renehovedet.



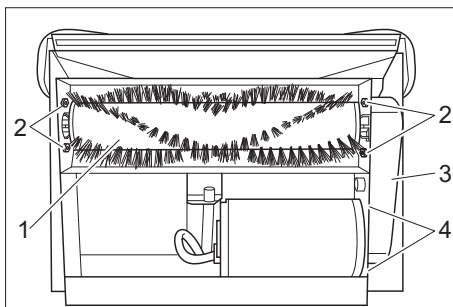
- 1 Mundstykke
 - 2 Holdeclips
 - 3 Slangebøjle
- Træk holdeclipsen fra siden.
 - Træk dysen tilbage ud af holdepladen.
 - Åbn slangebøjlen og træk dysen fra slangen.
 - Sæt en ny dyse på slangen.
 - Monter igen i omvendt rækkefølge.

OBS

Ved isætning af dysen i holdepladen skal der tages højde for den rigtige orientering.

Skift af børste

- Tøm frisk- og snavsevandsbeholderen.
- Vip maskinen tilbage og læg den på skubbebøjlen.
- Skru skruerne til højre og venstre på renehovedet ud.
- Fjern renehovedet.



- 1 Børstevalse
- 2 Skruer børstelejring
- 3 Afdækning tandrem
- 4 Møtrikker til motorbefæstelsen

- Skru skruerne fra tandremmens afdækning ud og fjern afdækningen.
- Løsn motorbefæstelsen møtrikker og skub motoren hen til børsten.
- Fjern tandremmen.
- Løsn tandremskivens gevindstift på børsten og fjern tandremskiven.
- Skru børstelejringens skruer ud og træk lejringen fra børsteakslen.
- Træk børstevalsen drevende ud af huset og træk den modsatte side ud af lejringen.
- Monter nye børster ind i omvendt rækkefølge.

Afhjælpning af fejl

⚠ Risiko

Fare på grund af elektrisk stød.

Træk netstikket og afbryd maskinen inden der arbejdes på maskinen.

El-komponenter må kun kontrolleres og repareres af en godkendt kundeservice.

I tvivlstilfælde eller ved udtrykkelige henvisninger skal De kontakte en godkendt kundeservice ved fejl, som ikke nævnes i dette kapitel.

Maskinen fungerer ikke

- Sæt netstikket i.
- Kontroller bygningens sikring.

Sugeturbine virker ikke

- Sugeturbinsens sikring skal sættes tilbage på betjeningspanelet.

Utilstrækkelig sugeseffekt

- Rens sugebjælken.
- Kontroller tætningen på kuplen, rens eller udskift den.
- Tøm snavsevandsbeholderen.
- Sæt sugeslangen korrekt ind i kuplen.
- Kontroller sugeslangen for beskadigelse.

Ingen vandudslip på dysen

- Hovedafbryderen sættes på "Normalfunktion".
- Opfyld ferskvandstanken med varmt vand (max. 60°C) og skyl dysen. Udskift evt. dysen (se "Vedligeholdelsesarbejder/skifte dysen").
- Påfyld ferskvandstanken.
- Rens ferskvandstankens siv.

Børsterne drejer ikke

- Hovedafbryderen sættes på "Normalfunktion".
- Børstemotorens sikring skal sættes tilbage på betjeningspanelet.
- Kontroller drivremmen, udskift evt.

Gulvtæppet for vådt

- Udskift den slidte dyse med en ny dyse (se "Vedligeholdelsesarbejder/skifte dysen").

Tekniske data

Effekt		
Mærkespænding	V/Hz	220...240 / 1~50
Kapslingsklasse		IPX4
Mellemste optagne effekt	W	1300
Sugemotorydelse	W	1130
Børstemotorydelse	W	76
Rengøringsbørster		
Arbejdsbredde	mm	260
Børstediameter	mm	65
Børsteomdrejningstal	1/min	1650
Tryk rensmiddel-pumpe	MPa	0,4
Kapacitet, rensmiddel-pumpe	l/min.	1,4
maks. vandtemperatur	°C	60
Sugning		
Sugeeffekt, luftmængde	l/s	46
Sugeeffekt, undertryk	kPa	30,2
Mål og vægt		
Teoretisk fladeydelse	m ² /h	100
Volumen frisk-/snavsevandsbeholder	l	15/17
Længde	mm	920
Bredde	mm	360
Højde	mm	750
Typisk driftsvægt	kg	52
Støjemission		
Lydtryksniveau (EN 60704-1)	dB(A)	77
Maskinvibrationer		
Total svingningsværdi (ISO 5349)	m/s ²	1,7

EU-overensstemmelseserklæring

Hermed erklærer vi, at den nedenfor nævnte maskine i design og konstruktion og i den af os i handlen bragte udgave overholder de gældende grundlæggende sikkerheds- og sundhedskrav i EF-direktiverne. Ved ændringer af maskinen, der foretages uden forudgående aftale med os, mister denne erklæring sin gyldighed.

Produkt: Sprayekstraktionsapparat

Type: 1.008-xxx

Gældende EF-direktiver

2006/42/EF (+2009/127/EF)

2004/108/EF

Anvendte harmoniserede standarder

EN 55014-1: 2006 + A1: 2009

EN 55014-2: 1997 + A2: 2008

EN 60335-1

EN 60335-2-68

EN 61000-3-2: 2006 + A2: 2009

EN 61000-3-3: 2008

Anvendte tyske standarder

-

Undertegnede agerer på vegne af og med fuldmagt fra ledelsen.



H. Jenner
CEO



S. Reiser
Head of Approbation

Dokumentationsbefuldmægtiget:

S. Reiser

Alfred Kärcher GmbH & Co. KG

Alfred-Kärcher-Str. 28 - 40

71364 Winnenden (Germany)

Tlf.: +49 7195 14-0

Fax: +49 7195 14-2212

Winnenden, 2011/05/01

Reserve dele

- Der må kun anvendes tilbehør og reservedele, der er godkendt af producenten. Originaltilbehør og -reservedele er en garanti for, at maskinen kan fungere sikkert og uden fejl.
- Et udvalg over de reservedele som bruges meget ofte finder De i slutningen af betjeningsvejledningen
- Yderligere informationen om reservedele finder De under www.kaercher.com i afsni "Service".

Garanti

I de enkelte lande gælder de af vore forhandlere fastlagte garantibetingelser. Eventuelle fejl på apparatet afhjælpes gratis inden for garantien, såfremt fejlen kan tilskrives en materiale- eller produktionsfejl. Hvis De ønsker at gøre garantien gældende, bedes De henvende Dem til Deres forhandler eller nærmeste kundeservice medbringende kvittering for købet.



Før første gangs bruk av apparatet, les denne originale bruksanvisningen, følg den og oppbevar den for senere bruk eller for overlevering til neste eier.

Innholdsfortegnelse

Miljøvern	NO . . . 1
Sikkerhetsinstruksjoner	NO . . . 1
Forskriftsmessig bruk	NO . . . 1
Funksjon	NO . . . 1
Betjeningselementer	NO . . . 2
Ta i bruk	NO . . . 2
Betjening	NO . . . 3
Stans av driften	NO . . . 4
Transport	NO . . . 4
Lagring	NO . . . 4
Pleie og vedlikehold	NO . . . 4
Hjelp ved funksjonsfeil	NO . . . 5
Tekniske data	NO . . . 6
EU-samsvarserklæring	NO . . . 7
Reservedeler	NO . . . 7
Garanti	NO . . . 7

Miljøvern



Materialet i emballasjen kan resirkuleres. Ikke kast emballasjen i husholdningsavfallet, men lever den inn til resirkulering.



Gamle maskiner inneholder verdifulle materialer som kan resirkuleres. Disse bør leveres inn til gjenvinning. Gamle maskiner skal derfor avhendes i egnede innsamlingsystemer.

Anvisninger om innhold (REACH)

Aktuell informasjon om stoffene i innholdet finner du under:

www.kaercher.com/REACH

Sikkerhetsinstruksjoner

Før første igangsetting må sikkerhetsinstruksjonene Nr. 5.956-251 ubetinget leses!

Symboler i bruksanvisningen

Fare

For en umiddelbar truende fare som kan føre til store personskader eller til død.

Advarsel

For en mulig farlig situasjon som kan føre til store personskader eller til død.

Forsiktig!

For en mulig farlig situasjon som kan føre til mindre personskader eller til materielle skader.

Forskriftsmessig bruk

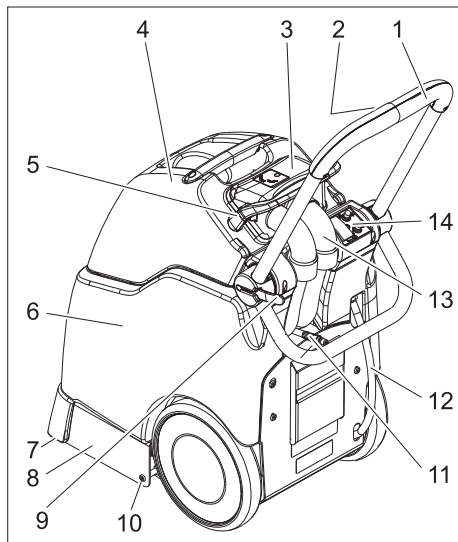
Dette redskapet er bestemt for industrielt bruk som våt-/renseapparat for vegg til vegg-tepper tilsvarende de i denne bruksanvisningen, så vel som den vedliggende brosjyren sikkerhetsinstruksjoner for børste-/renseapparat og sprute-/ekstraksjonsapparat, angitte beskrivelser og sikkerhetsinstruksjoner.

Funksjon

Apparatet spruter rengjøringsløsning fra rentvannstanken på teppet som skal rengjøres, arbeider inn rengjøringsløsningen med en børstevalse og suger smuss og brukt rengjøringsløsning til bruktvannstanken.

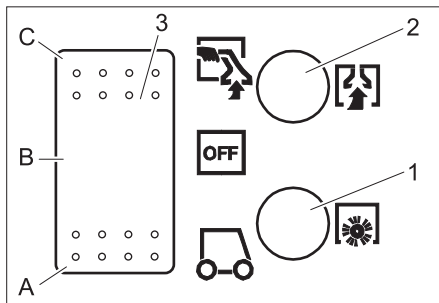
Ved behov kan det kobles til et tilbehørsverktøy (f.eks. en hånddyse).

Betjeningslementer



- 1 Skyvebøyle
- 2 Tast rengjøringsløsning
- 3 Dom
- 4 Spillvannstank
- 5 Låsing dom
- 6 Rentvannstank
- 7 Sugebom
- 8 Rengjøringshode
- 9 Låsing skyvebøyle
- 10 Skruer rengjøringshode
- 11 Kobling rengjøringsmiddelsslange
- 12 Avløpslange friskvann
- 13 Sugesslange
- 14 Betjeningspanel

Betjeningspanel



- 1 Sikring børstedrift
- 2 Sikring sugevifte
- 3 Apparatbryter
- A Normaldrift
- B OFF – Apparatet er slått av.
- C Drift med hånddyse

Ta i bruk

- ➔ Låsing dom svinges forover
- ➔ Løft av bruktvannstank og sving den til side.
- ➔ rentvannstanken fylles med varmt vann (maks 60°C) (volum 15 liter).
- ➔ Fyll på rengjøringsmiddel.

Tepperengjøring	RM 764 flytende
Antiskummiddel	RM 761

For ytterlige informasjon, vennligst bestill produktinformasjonsblad og DIN-sikkerhetsdatablad av det tilsvarende rengjøringsmidlet.

⚠ Advarsel

Fare for helsen, fare for skader. Ta hensyn til alle merknader, som er vedlagt de brukte rengjøringsmidlene.

Gå sparsommelig om med rengjøringsmidlet for å skåne miljøet.

- ➔ Sett bruktvannstanken på apparatet igjen.
- ➔ Domen settes på bruktvannstanken igjen og rettes inn.
- ➔ Låsing dom svinges bakover.

Betjening

- Før rengjøring suges løst smuss opp med en støvsuger.
- Sving låsingen på skyvebøylen utover, still inn ønsket høyde på skyvebøylen og lukk låsingen igjen.
- Sett støpselet i stikkkontakten.

Forsiktig!

Fare for skade. Prøv gjenstanden som skal renses på motstandsdyktighet mot vann og fargeekthet, på et lite synlig sted før bruk.

⚠ Fare

Fare for skade fra elektrisk støt.

Ikke la strømkabelen komme i berøring med roterende børste eller pad.

- Apparatbryter stilles til normaldrift - sugeturbin og børstedrift starter.
- For påspruting av rengjøringsløsning trykk tasten Rengjøringsløsning på skyvebøylen.
- Flaten som skal rengjøres kjøres over i overlappende baner. Trekk da apparatet bakover (ikke skyv).

Tømming av spillvannsbeholderen

- Dersom bruktvannstanken er 3/4 fullm sett apparatbryteren til "OFF".
- Låsing dom svinges forover
- Løft bruktvannstanken av apparatet og tøm den.

⚠ Advarsel

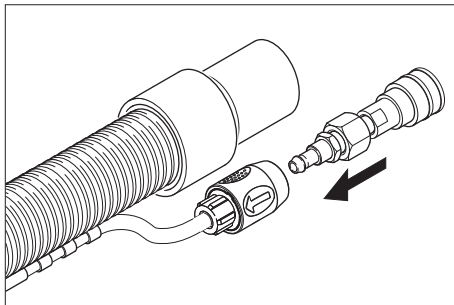
Ta hensyn til de lokale utslippsforskrifter.

Bemerk

Dersom bruktvannstanken er overfylt vil det renne skitten t vann ut på teppet når apparatet slås av.

Drift med tilbehørsverktøy.

Det er kun tillatt å anvende tilbehør og reservedeler som er godkjent av produsenten. Originalt tilbehør og originale reservedeler garanterer for sikker og problemfri drift av apparatet.



- Vedlagte adapter kobles til rengjøringsmiddelslangen på tilbehørsverktøyet.
- Trekk sugeslangen ut av domen.
- Sett sugeslangen til tilbehørsverktøyet inn i domen i stedet for den vanlige sugeslangen.
- Kobling på rengjøringsmiddelslange på apparatet kobles til rengjøringsmiddelslange på tilbehørsverktøyet.
- Apparatbryter stilles til drift med hånddyse - sugeturbinen starter.
- For å påføre rengjøringsløsning bruk hendelen på tilbehørsverktøyet.

Viktig

Når tilbehørsverktøyet tas av må adapteren tas av apparatet, slik at vannuttaket på apparatet stenges.

Anbefaling: La adapteren være på tilbehørsverktøyet.

Rengjøringsstips

- Sprut sterkt forurensete overflater inn forut med rengjøringsoppløsningen og la virke inn i 5 til 10 minutter.
- Arbeid alltid fra lyset til skyggen (fra vinduet til døren).
- Arbeid alltid fra den rensede til den ikke rensede flaten.
- Dess ømtåligere belaget er (Orienttepper, Berber, polstre-/stoff), dess lavere må rengjøringsmiddelkonsentrasjonen være.
- Vegg til vegg-teppe med juterygg kan krympe ved for våt behandling og blekne fargemessig.
- Tepper med høyt flor skal etter rensingen børstes opp i våt tilstand i flor-/retningen (f. eks. med florkost eller skrubb).
- For å forebygge trykksteder eller rustflekker, bør rensede flater begås eller møbleres først etter tørking.
- Ved rensing av vegg til vegg-tepper som har vært sjamponert forut, oppstår skum i beholderen for sølevann. I dette tilfelle fyll skum ex RM 761 i beholderen for sølevann.

Stans av driften

- ➔ Sett maskinbryteren i stilling "OFF".
- ➔ Tøm bruktvannstanken.
- ➔ Trekk avtappingsslange rentvann av slangenippelen og tapp av rengjøringsløsning.

Rens apparatet

- ➔ Rentvannstanken fylles med ca. 2 liter varmt vann (maks. 60°C) og sprutesystemet spyles ved å bruke tasten for rengjøringsløsning.
- ➔ Trekk ut støpselet fra veggkontakten.
- ➔ Trekk avtappingsslange rentvann av slangenippelen og tapp av rengjøringsløsning.
- ➔ Silene på rentvannstank og i domene rengjøres.

- ➔ Skyll spillvannstanken med rent vann.
- ➔ Vipp apparatet bakover og rengjør rengjøringshode og sugebom.

Frostbeskyttelse

Ved fare for frost:

- ➔ Tøm rentvanns- og bruktvannstanken. Oppbevar maskinen på et frostfritt sted.

Transport

Forsiktig!

Fare for personskader og materielle skader! Pass på vekten av apparatet ved transport.

- ➔ Skyv apparatet med skyvebøylene.
- ➔ Ved transport i kjøretøyer skal apparatet sikres mot å skli eller velte etter de til enhver tid gjeldende regler.

Lagring

Forsiktig!

Fare for personskader og materielle skader! Pass på vekten av apparatet ved lagring.

Dette apparatet skal kun lagres innendørs.

Pleie og vedlikehold

⚠ Fare

Fare for personskade gjennom elektrisk støt.

Før alt arbeid på apparatet skal apparatet slås av og strømkabelen trekkes ut.

Vedlikeholdsintervaller

Daglig før maskinen tas i bruk

- ➔ Kontroller nettkabel, skjøteledning og slanger på skader før hver gangsetting
- ➔ Kontroller dysenes sprøytemønster.

Forsiktig!

Fare for skade. Rengjør tilstoppet dyse med ståltråd eller en nål fremfor å spyle med varmt vann (se "Feilretting")

Hver 25. driftstime

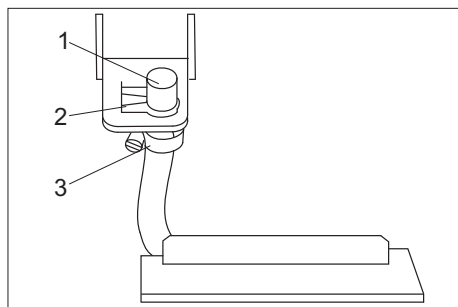
- ➔ Kontroller slanger og pakninger for skader. Defekte deler skal skiftes av kundeservice.

- Kontroller børster for ev. slitasje og skift ved behov.
Børstene er slitte når dørstene har samme lengde som de gule indikatorbørstene.

Vedlikeholdsarbeider

Skifte dyse

- Tøm rentvanns- og bruktvannstanken.
- Tipp maskinen bakover og legg den på skyvebøylen.
- Skru ut skruer til høyre og venstre på rengjøringshodet.
- Ta av rengjøringshodet.



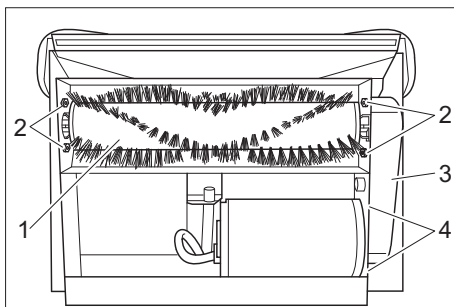
- 1 Dyse
 - 2 Holdeclips
 - 3 Slangeklemme
- Trekk av holdeclips til siden.
 - Trekk dysen bakover ut av holdeplaten.
 - Åpne slangeklemme og trekk dysen av slangen.
 - Sett ny dyse inn i slangen.
 - Monteringen skjer i motsatt rekkefølge.

Bemerk

Ved innsetting av dyse i holdeplaten, pass på korrekt innretting av dysen.

Skifte ut børste

- Tøm rentvanns- og bruktvannstanken.
- Tipp maskinen bakover og legg den på skyvebøylen.
- Skru ut skruer til høyre og venstre på rengjøringshodet.
- Ta av rengjøringshodet.



- 1 Børstevalse
- 2 Skruer børstelager
- 3 Deksel tannreim
- 4 Muttere motorfeste

- Fjern skruer i dekslet på tannreimen og ta dekslet av.
- Mutterne for motorfeste løsnes og motoren skyves mot børsten.
- Ta av tannreim.
- Løsne gjengebolt på tannreimskiven på børsten og ta av tannreimskiven.
- Skru ut skruene på børstelager og trekk lageret av børsteakslingen.
- Drivenden av børstevalsen løftes ut av huset og motsatt ende trekkes ut av lageret.
- Sett inn ny børste i omvendt rekkefølge.

Hjelp ved funksjonsfeil

⚠ Fare

Fare for personskade gjennom elektrisk støt.

Før alt arbeid på apparatet skal apparatet slås av og strømkabelen trekkes ut.

Elektriske komponenter må kun kontrolleres og repareres av en servicemontør eller en autorisert elektriker.

Ved feil som ikke er nevnt i dette kapittel, i tilstilfeller og ved anvisninger om dette, må det tas kontakt med en servicemontør.

Maskinen fungerer ikke

- Sett i støpselet.
- Kontroller bygningens sikringer.

Sugeturbinen går ikke

- Still tilbake sikring for sugeturbin på betjeningspanelet.

Utilstrekkelig sugeseffekt

- Rengjør sugebommen.
- Kontroller pakning på dom, rengjøres eller skiftes.
- Tøm bruktvannstanken.
- Sett sugeslangen korrekt inn i domen.
- Kontroller sugeslangen for skader.

Ikke noe vannutløp på dysen

- Sett maskinbryteren i stilling Normaldrift.
- Rentvannstanken fylles med varmt vann (maks 60°C) og dysen skylles. Skift eventuelt dyse (se "Vedlikeholdsarbeider/Skifte dyse").
- Fyll opp ferskvannstanken.
- Rens silen i ferskvannstanken.

Børste roterer ikke

- Sett maskinbryteren i stilling Normaldrift.
- Still tilbake sikring for børstedrift på betjeningspanelet.
- Kontroller drivreim og skift ved behov.

Teppet blir for vått

- Skift slitt dyse med ny dyse (se "Vedlikeholdsarbeider/Skifte dyse").

Tekniske data

Effekt		
Nettspenning	V/Hz	220...240 / 1~50
Beskyttelsestype		IPX4
Gjennomsnittlig effektbehov	W	1300
Sugemotoreffekt	W	1130
Børstemotoreffekt	W	76
Rengjøringsbørster		
Arbeidsbredde	mm	260
Børstediameter	mm	65
Børsteturtall	o/min.	1650
Trykk rengjøringsmiddel-pumpe	MPa	0,4
Matemengde rengjøringsmiddel-mengde	l/min	1,4
Maks. vanntemperatur	°C	60
Støvsuging		
Sugeeffekt, luftmengde	l/sek.	46
Sugeeffekt, vakuump	kPa	30,2
Mål og vekt		
Teoretisk flateeffekt	m ² /h	100
Volum rent-/brukt-vannstank	l	15/17
Lengde	mm	920
Bredde	mm	360
Høyde	mm	750
Typisk driftsvekt	kg	52
Støy		
Støynivå (EN 60704-1)	dB(A)	77
Maskinvibrasjon		
Svingningsverdi iht. ISO 5349	m/s ²	1,7

EU-samsvarserklæring

Vi erklærer hermed at maskinen angitt nedenfor oppfyller de grunnleggende sikkerhets- og helsekravene i de relevante EF-direktivene, med hensyn til både design, konstruksjon og type markedsført av oss. Ved endringer på maskinen som er utført uten vårt samtykke, mister denne erklæringen sin gyldighet.

Produkt: Spruteekstraksjonsapparat

Type: 1.008-xxx

Relevante EU-direktiver

2006/42/EF (+2009/127/EF)

2004/108/EF

Anvendte overensstemmende normer

EN 55014-1: 2006 + A1: 2009

EN 55014-2: 1997 + A2: 2008

EN 60335-1

EN 60335-2-68

EN 61000-3-2: 2006 + A2: 2009

EN 61000-3-3: 2008


Anvendte nasjonale normer

-

De undertegnede handler på oppdrag fra, og med fullmakt fra selskapsledelsen.



H. Jenner
CEO



S. Reiser
Head of Approval

Dokumentasjonsansvarlig:

S. Reiser

Alfred Kärcher GmbH & Co. KG

Alfred-Kärcher-Str. 28 - 40

71364 Winnenden (Germany)

Tlf: +49 7195 14-0

Faks: +49 7195 14-2212

Winnenden, 2011/05/01

Reservedeler

- Det er kun tillatt å anvende tilbehør og reservedeler som er godkjent av produsenten. Originalt tilbehør og originale reservedeler garanterer for sikker og problemfri drift av apparatet.
- Et utvalg av de vanligste reservedelene finner du bak i denne bruksanvisningen.
- Mer informasjon om reservedeler finner du under www.kaercher.com i området Service.

Garanti

Vår ansvarlige salgsorganisasjon for det enkelte land har utgitt garantibetingelsene som gjelder i det aktuelle landet. Eventuelle feil på maskinen blir reparert gratis i garantitiden dersom disse kan føres tilbake til material- eller produksjonsfeil. Ved behov for garantireparasjoner, vennligst henvend deg med kjøpskvitteringen til din forhandler eller nærmeste autoriserte kundeservice.



Läs bruksanvisning i original innan aggregatet används första gången, följ anvisningarna och spara drifts-anvisningen för framtida behov, eller för nästa ägare.

Innehållsförteckning

Miljöskydd	SV . . . 1
Säkerhetsanvisningar	SV . . . 1
Ändamålsenlig användning	SV . . . 1
Funktion	SV . . . 1
Reglage	SV . . . 2
Idrifttagning	SV . . . 2
Handhavande	SV . . . 3
Ta ur drift	SV . . . 4
Transport	SV . . . 4
Förvaring	SV . . . 4
Skötsel och underhåll	SV . . . 4
Åtgärder vid fel	SV . . . 5
Tekniska data	SV . . . 6
Försäkran om EU-överens- stämmelse	SV . . . 7
Reservdelar	SV . . . 7
Garanti	SV . . . 7

Miljöskydd



Emballagematerialen kan återvin-
nas. Kasta inte emballaget i hus-
hållsoporna utan för dem till återvinning.



Skrotade aggregat innehåller åter-
vinningsbara material som bör gå till
återvinning. Överlämna skrotade
aggregat till ett lämpligt återvinningssys-
tem.

Uppllysningar om ingredienser (REACH)

Aktuell information om ingredienser finns
på:

www.kaercher.com/REACH

Säkerhetsanvisningar

Läs säkerhetsanvisning nr. 5.956-251 före
första användningstillfället!

Symboler i bruksanvisningen

Fara

För en omedelbart överhängande fara som
kan leda till svåra skador eller döden.

Varning

För en möjlig farlig situation som kan leda
till svåra skador eller döden.

Varning

För en möjlig farlig situation som kan leda
till lätta skador eller materiella skador.

Ändamålsenlig användning

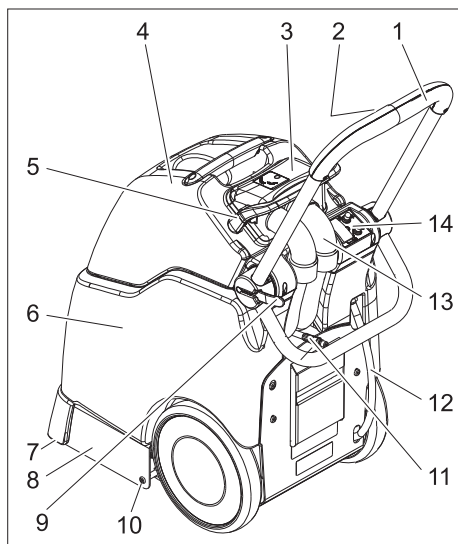
Detta aggregat är avsett för yrkesmässig
användning som våtrengöringsaggregat för
heltäckningsmattor enligt de beskrivningar
och säkerhetsanvisningar som finns i den-
na drifts-anvisning samt i bifogad broschyr
Säkerhetsanvisningar för borstrengörings-
och sprayextraktionsaggregat.

Funktion

Maskinen sprutar rengöringslösning ur
färskvattentanken på mattan som ska ren-
göras, arbetar sedan in rengöringslösning-
en med en borstvals och suger upp smuts
och förbrukad rengöringslösning i smuts-
vattentanken.

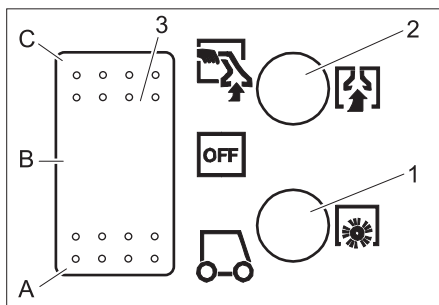
Vid behov kan ett tillbehörsverktyg (t.ex. ett
handmunstycke) anslutas.

Reglage



- 1 Skjuthandtag
- 2 Knapp Rengöringslösning
- 3 Käril
- 4 Smutsvattentank
- 5 Låsning Käril
- 6 Färskvattentank
- 7 Sugskena
- 8 Rengöringshuvud
- 9 Låsning skjutbygel
- 10 Skruv Rengöringshuvud
- 11 Koppling rengöringsmedelsslang
- 12 Avloppsslang färskvatten
- 13 Sugslang
- 14 Användningsområde

Användningsområde



- 1 Säkring borstdrivning
- 2 Säkring sugturbin
- 3 Huvudreglage
- A Normaldrift
- B OFF – maskinen är avstängd.
- C Drift med handmunstycke

Idrifttagning

- Sväng låsningen till kärlet framåt.
- Lyft av smutsvattentanken och ställ den åt sidan.
- Fyll färskvattentanken med hett vatten (maximalt 60°C) (volym 15 liter).
- Fyll på rengöringsmedel.

Mattrengöring	RM 764 Flytande
Avskumning	RM 761

Beställ aktuellt produktinformationsblad och DIN-säkerhetsblad för ytterligare information om respektive rengöringsmedel.

⚠ Varning

Hälsorisk, skaderisk. Alla hänvisningar som följer med använt rengöringsmedel skall beaktas.

Använd rengöringsmedel sparsamt för att skona miljön.

- Sätt tillbaka smutsvattentanken på maskinen.
- Sätt kärlet på smutsvattentanken och justera det.
- Sväng låsningen till kärlet bakåt.

Handhavande

- Sug upp lös smuts med en dammsugare innan rengöringen.
- Vrid låsningsanordningen för skjut-handtaget utåt, ställ in önskad höjd på skjutbygeln och stäng läsningen igen.
- Anslut nätkontakt till vägguttag.

Varning

Skaderisk. Välj en mindre synlig yta och testa att det föremål som skall rengöras är färgäkta och tål vatten innan aggregatet används.

⚠ Fara

Risk för elektrisk stöt.

Låt inte nätkabeln komma i kontakt med den roterade borsten/paden.

- Ställ huvudreglaget på normaldrift - sugturbinen och borstdriften startas.
- Tryck på knappen Rengöringslösning på skjut-handtaget för att applicera rengöringsmedel.
- Kör i omlottspår över ytan som skall rengöras. Drag maskinen bakåt (skjut inte).

Tömma smutsvattentanken

- Om smutsvattentanken är full till 3/4, ställ huvudreglaget på "OFF".
- Sväng låsningen till kärlet framåt.
- Lyft av smutsvattentanken från maskinen och töm den.

⚠ Varning

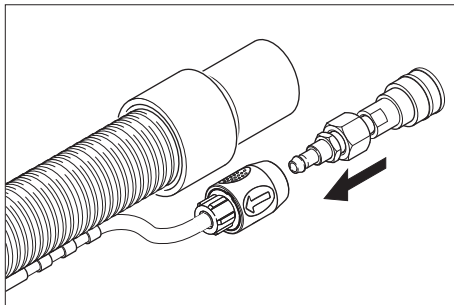
Beakta lokala föreskrifter för smutsvattenshantering.

Observera

Om smutsvattentanken är överfull rinner smutsvattnet tillbaka på mattan när maskinen stängs av.

Drift med tillbehörsverktyg

Endast av tillverkaren godkända tillbehör och reservdelar får användas. Original-tillbehör och original-reservdelar garanterar att apparaten kan användas säkert och utan störning.



- Förbind medföljande adapter med slangen för rengöringsmedel som hör till tillbehörsverktyget.
- Dra ur sugslangen ur kärlet.
- Stick in tillbehörsverktygets sugslang i kärlet i stället för den vanliga sugslangen.
- Koppla samman rengöringsmedelslangens koppling på maskinen med tillbehörsverktygets sugslang.
- Ställ huvudreglaget på drift med handmunstycke - sugturbinen startar.
- Tryck på spaken på tillbehörsverktyget för att applicera rengöringsmedel.

Observera

När verktyget tas bort måste adaptern demonteras så att vattenutloppet på apparaten stängs.

Rekommendation: Låt adaptern sitta kvar på slangen till verktyget.

Rengöringstips

- Förbehandla kraftigt nedsmutsade ytor genom att spraya på rengöringslösning och låta den verka under 5 till 10 minuter.
- Arbeta alltid i riktning bort från ljuset och mot skuggan (från fönstret och mot dörren).
- Arbeta alltid från den rengjorda ytan och mot den ej rengjorda delen.
- Ju känsligare material (äta mattor, Berbermattor, textil), desto lägre rengöringsmedelskoncentration.
- Heltäckningsmattor med jutebaksida kan krympa om för mycket vatten används vid arbetet och färgnyanserna kan försämrans.
- Borsta långhåriga mattor i mattstrånas riktning efter rengöringen, medan dessa är våta (t.ex. med matt- eller skurborste).
- Gå inte, och ställ inte möbler, på den rengjorda ytan innan den är torr; detta för att förhindra att tryckställen eller rostfläckar uppkommer.
- Vid rengöring av heltäckningsmattor som först behandlats med shampo ska pas skum i smutsvattenbehållaren. Fyll i detta fall skum, t.ex. RM 761, i smutsvattenbehållaren.

Ta ur drift

- ➔ Ställ huvudreglaget på "OFF".
- ➔ Töm smutsvattentanken.
- ➔ Dra bort avtappningsslangen för färskvatten från slangnippeln och tappa ur rengöringslösningen.

Rengöra apparaten

- ➔ Fyll färskvattentanken med ca 2 liter hett vatten (maximalt 60°C) och spola igenom sprutsystemet genom att trycka på knappen rengöringslösning.
- ➔ Dra ut nätkontakten ur vägguttaget.
- ➔ Dra bort avtappningsslangen för färskvatten från slangnippeln och tappa ur rengöringslösningen.
- ➔ Rengör silar vid färskvattentanken och i kärlet.

- ➔ Spola ur smutsvattentanken med klart vatten.
- ➔ Tippa maskinen bakåt och rengör rengöringshuvudet och sugbalken.

Frostskydd

Vid frostrisk.

- ➔ Töm färsk- och smutsvattentank
Ställ av apparaten i ett frostskyddat utrymme.

Transport

Varning

Risk för person och egendomsskada! Observera vid transport maskinens vikt.

- ➔ Skjut maskinen med hjälp av skjutbygeln.
- ➔ Vid transport i fordon ska maskinen säkras enligt respektive gällande bestämmelser så den inte kan tippa eller glida.

Förvaring

Varning

Risk för person och egendomsskada! Observera maskinens vikt vid lagring.

Denna maskin får endast lagras inomhus.

Skötsel och underhåll

⚠ Fara

Risk för skada på grund av elektrisk stöt. Stäng alltid av aggregatet och lossa nätkontakten innan arbeten på aggregatet utförs.

Underhållsintervaller

Dagligen före användning

- ➔ Före varje användningstillfälle måste det kontrolleras att nätkabel, förlängningskabel och slangar inte är skadade.
- ➔ Kontrollera munstyckets sprutbild.

Varning

Skaderisk. Rengör inte ett tilltäpp munstycke med metalltråd eller nål utan spola med hett vatten (se "Åtgärder vid fel")

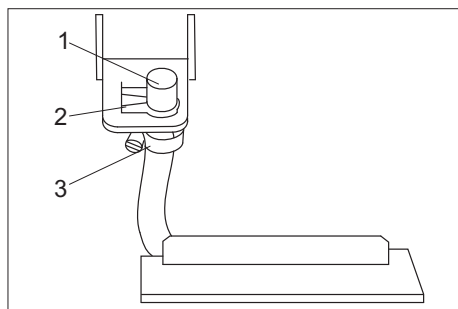
Var 25:e driftstimme

- Kontrollera att slangar och packningar oskadade. Ersätt skadade delar via kundtjänst.
- Kontrollera om borsten uppvisar slitage, byt ut vid behov.
Borstarna är förslitna när de har samma längd som de gula indikationsborstarna.

Underhållsarbeten

Byt munstycke

- Töm färskvattentank och smutsvattentank.
- Typa maskinen bakåt och lägg den mot skjuthandtaget.
- Skruva ur rengöringshuvudets skruvar på höger och vänster sida.
- Ta loss rengöringshuvudet.



- 1 Munstycke
- 2 Fästclip
- 3 Slangklämma

- Dra ut fästclipet åt sidan.
- Drag ut munstycket bakåt ur fästplåten.
- Öppna slangklämman och dra av munstycket från slangen.
- Stick in det nya munstycket i slangen.
- Sätt tillbaka i omvänd ordningsföljd.

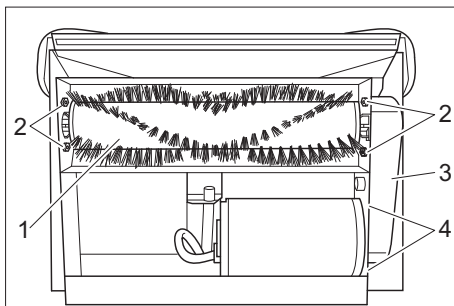
Observera

Om munstycket används i fästplåten, se till att munstycket är rätt inställt.

Byte av borste

- Töm färskvattentank och smutsvattentank.
- Typa maskinen bakåt och lägg den mot skjuthandtaget.

- Skruva ur rengöringshuvudets skruvar på höger och vänster sida.
- Ta loss rengöringshuvudet.



- 1 Borstvals
- 2 Skruvar Borstlagring
- 3 Kåpa Kuggrem
- 4 Muttrar Motorfäste

- Skruva ur skruven i kåpan till kuggremmen och ta bort kåpan.
- Lossa på muttrarna till motorfästet och skjut motorn till borsten.
- Ta bort kuggremmen.
- Lossa gängstiftet på kuggremsskivan på borsten och ta loss kuggremsskivan.
- Skruva ur skruvarna i borstlagret och dra av lagret från borstvalsens.
- Lyft ur borstvalsens drivande ur huset och dra ur den andra sidan ur lagret.
- Ny borste monteras i omvänd ordningsföljd.

Åtgärder vid fel

⚠ Fara

Risk för skada på grund av elektrisk stöt. Stäng alltid av aggregatet och lossa nätkontakten innan arbeten på aggregatet utförs.

Låt endast auktoriserad kundservice kontrollera och reparera elektriska komponenter.

Vid störningar som inte behandlas i detta kapitel kontaktas auktoriserad kundservice vid tvivel eller vid uttrycklig hänvisning.

Maskinen fungerar inte

- Stick i nätkontakten.
- Kontrollera säkringen i byggnaden.

Sugturbinen fungerar inte

- Återställ säkringar till sugturbין på manöverpanelen.

Otillräcklig sugeffekt

- Gör rent sugskenan.
- Kontrollera packningen vid kärlet, rengör eller byt ut.
- Smutsvattentank tom.
- Sätt i sugslangen på rätt sätt vid kärlet.
- Kontrollera om sugslangen är skadad.

Det kommer inget vatten i munstycket

- Ställ huvudreglaget på normaldrift.
- Fyll färskvattentanken med hett vatten (maximalt 60°C) och spola igenom munstycket. Byt eventuellt ut munstycket (se "Underhållsarbeten/Byt munstycke").
- Fyll på färskvattentanken.
- Rengör silen i färskvattentanken

Borsten roterar inte

- Ställ huvudreglaget på normaldrift.
- Återställ borstdrifvt på manöverpanelen.
- Kontrollera drivrem, byt ut vid behov.

Mattan blir för blöt.

- Byt ut utnött munstycke mot nytt munstycke (se "Underhållsarbeten/Byt munstycke").

Tekniska data

Effekt		
Märkspänning	V Hz	220...240 / 1~50
Skydd		IPX4
Mellersta effektupptagning	W	1300
Sugmotoreffekt	W	1130
Borstmotoreffekt	W	76
Rengöringsborstar		
Arbetsbredd	mm	260
Borstdiameter	mm	65
Borstvarvtal	1/min	1650
Tryck Rengöringsmedelspump	MPa	0,4
Matningsmängd, Rengöringsmedelspump	l/min	1,4
max. vattentemperatur	°C	60
Suga		
Sugeffekt, luftmängd	l/s	46
Sugeffekt, undertryck	kPa	30,2
Mått och vikt		
Teoretisk yteffekt	m ² /h	100
Volym färsk-/smutvattentank	l	15/17
Längd	mm	920
Bredd	mm	360
Höjd	mm	750
Typisk driftvikt	kg	52
Bulleremission		
Ljudtrycksnivå (EN 60704-1)	dB(A)	77
Maskinvibrationer		
Svängningstotalvärde (ISO 5349)	m/s ²	1,7

Försäkran om EU-överens- stämmelse

Härmed försäkras vi att nedanstående be-
tecknade maskin i ändamål och konstruk-
tion samt i den av oss levererade versionen
motsvarar EU-direktivens tillämpliga grund-
läggande säkerhets- och hälsokrav. Vid
ändringar på maskinen som inte har god-
känts av oss blir denna överensstämmelse-
förklaring ogiltig.

Produkt: Textilvårdsmaskin

Typ: 1.008-xxx

Tillämpliga EU-direktiv
2006/42/EG (+2009/127/EG)
2004/108/EG

Tillämpade harmoniserade normer

EN 55014-1: 2006 + A1: 2009

EN 55014-2: 1997 + A2: 2008

EN 60335-1

EN 60335-2-68

EN 61000-3-2: 2006 + A2: 2009

EN 61000-3-3: 2008

Tillämpade nationella normer

-

Undertecknade agerar på order av och
med fullmakt från företagsledningen.



H. Jenner
CEO



S. Reiser
Head of Approbation

Dokumentationsbefullmäktigad:
S. Reiser

Alfred Kärcher GmbH & Co. KG
Alfred-Kärcher-Str. 28 - 40
71364 Winnenden (Germany)
Tel.: +49 7195 14-0
Fax: +49 7195 14-2212

Winnenden, 2011/05/01

Reservdelar

- Endast av tillverkaren godkända tillbe-
hör och reservdelar får användas. Ori-
ginal-tillbehör och original-reservdelar
garanterar att apparaten kan användas
säkert och utan störning.
- I slutet av bruksanvisningen finns ett ur-
val av de reservdelar som oftast be-
hövs.
- Ytterligare information om reservdelar
hittas under service på [www.kaer-
cher.com](http://www.kaer-
cher.com).

Garanti

I respektive land gäller de garantivillkor
som publicerats av våra auktoriserade dist-
ributörer. Eventuella fel på aggregatet re-
pareras utan kostnad under förutsättning
att det orsakats av ett material- eller tillverk-
ningsfel. I frågor som gäller garantin ska du
vända dig med kvitto till inköpsstället eller
närmaste auktoriserade serviceverkstad.



Lue tämä alkuperäisiä ohjeita ennen laitteesi käyttämistä, säilytä käyttöohje myöhempiä käyttöä tai mahdollista myöhempiä omistajaa varten.

Sisällysluettelo

Ympäristönsuojelu	FI . . . 1
Turvaohjeet	FI . . . 1
Käyttötarkoitus	FI . . . 1
Toiminta	FI . . . 1
Hallintalaitteet.	FI . . . 2
Käyttöönotto	FI . . . 2
Käyttö	FI . . . 3
Käytön lopettaminen	FI . . . 4
Kuljetus	FI . . . 4
Säilytys	FI . . . 4
Hoito ja huolto	FI . . . 4
Häiriönpoisto	FI . . . 5
Tekniset tiedot	FI . . . 6
EU-standardinmukaisuustodistus	FI . . . 7
Varaosat	FI . . . 7
Takuu	FI . . . 7

Ympäristönsuojelu



Pakkausmateriaalit ovat kierrätettäviä. Älä käsittele pakkauksia kotilousjätteenä, vaan toimita ne jätteiden kierrätykseen.



Käytetyt laitteet sisältävät arvokkaita kierrätettäviä materiaaleja, jotka tulisi toimittaa kierrätykseen. Tästä syystä toimita kuluneet laitteet vastaaviin keräilylaitoksiin.

Huomautuksia materiaaleista (REACH)
Ajantasaisia tietoja ainesosista löytyy osoitteesta:

www.kaercher.com/REACH

Turvaohjeet

Lue turvaohjeet nro 5.956-251 ehdottomasti ennen laitteen ensimmäistä käyttökertaa!

Käyttöohjeessa esiintyvät symbolit

Vaara

Välittömästi uhkaava vaara, joka aiheuttaa vakavan ruumiinvamman tai johtaa kuolemaan.

Varoitus

Mahdollisesti vaarallinen tilanne, joka voi aiheuttaa vakavan ruumiinvamman tai voi johtaa kuolemaan.

Varo

Mahdollisesti vaarallinen tilanne, joka voi aiheuttaa lievän ruumiinvamman tai aineellisia vahinkoja.

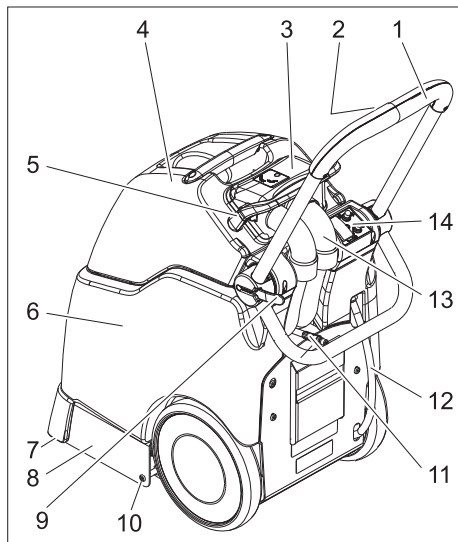
Käyttötarkoitus

Tämä laite on tarkoitettu ammattimaiseen käyttöön kokolattiamattojen märkäpuhdistuslaitteena tässä käyttöohjeessa sekä mukana olevassa liitteessä, Turvaohjeet harjapuhdistuslaitteille ja puhdistusaineen suihkutuslaitteille, olevien käyttö- ja turvaohjeiden mukaisesti.

Toiminta

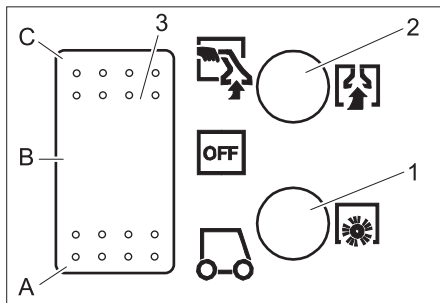
Laite suihkuttaa puhdistusaineliuosta tuorevisäiliöstä puhdistettavalle matolle, harjaa puhdistusaineliuoksen harjatelalla mattoon ja imuroi lian ja käytetyn puhdistusaineliuoksen likavesisäiliöön. Tarvittaessa laitteeseen voi liittää lisävarustetökalun (esim. käsisuihkuttimen).

Hallintalaitteet



- 1 Työntökahva
- 2 Puhdistusliuospainike
- 3 Suojakupu
- 4 Likavesisäiliö
- 5 Suojakuvun lukitus
- 6 Raikasvesisäiliö
- 7 Imupalkki
- 8 Puhdistuspää
- 9 Työntöaisan lukitus
- 10 Puhdistuspään ruuvi
- 11 Puhdistusaineletkun kytkin
- 12 Raikasveden laskuletku
- 13 Imuletku
- 14 Ohjauspaneeli

Ohjauspaneeli



- 1 Varoke harjakäyttö
- 2 Varoke imuturbiini
- 3 Laittekytkin
- A Normaalikäyttö
- B OFF – Laite on pois päältä.
- C Käyttö käsisuihkua käyttäen

Käyttöönotto

- Käännä suojakupu eteenpäin.
- Nosta likavesisäiliö pois ja aseta si-
vuun.
- Täytä tuorevesisäiliö kuumalla (maks.
60°C) vedellä (säiliön tilavuus 15 litraa).
- Täytä puhdistusainetta.

Matonpuhdistus	RM 764 flüssig (neste)
Vaahdonpoisto	RM 761

Lisätietojen saamiseksi, pyydä tuotetieto-
ja DIN-turvaohjelehtiset.

⚠ Varoitus

*Terveysvaara, vaurioitumisvaara. Noudata
kaikkia käytettävän puhdistusaineen muka-
na tulleita ohjeita.*

*Säästä ympäristöä käyttämällä puhdistus-
ainetta säästelläästi.*

- Aseta likavesisäiliö takaisin laitteeseen.
- Asta suojakupu likavesisäiliön päälle ja
käännä oikeaan asentoon.
- Käännä suojakuvun lukitus taaksepäin.

Käyttö

- Imuroi irtoton lika ennen puhdistamista pölynimurilla pois.
- Käännä työntöaisan lukitsinta ulospäin, aseta työntöaisan korkeus sopivaksi ja sulje lukitsin uudelleen.
- Liitä virtapistoke pistorasiaan.

Varo

Vaurioitumisvaara. Tarkista puhdistettavan kohteen värien- ja vedenkestävyys huomaamattomassa kohdassa ennen laitteen käyttämistä.

⚠ Vaara

Sähköiskun aiheuttama vaara.

Älä koskaan päästä verkkokaapelia kosketamaan pyörivää harjaa tai pyörivää laikkaa.

- Aseta laitekytkin asentoon normaalkäyttö - imurubiini ja harjakäyttö käynnistyvät.
- Käytä työntöaisan puhdistusaineliuos-painiketta puhdistusliuoksen suihkuttamiseen.
- Käsittele puhdistettava pintaa limittäisin vedoin. Vedä tällöin laitetta taaksepäin (älä työnnä).

Likavesisäiliön tyhjennys

- Kun likavesisäiliö on 3/4 täynnä, aseta laitekytkin asentoon "OFF".
- Käännä suojakuppu eteenpäin.
- Nosta likavesisäiliö laitteesta ja tyhjennä säiliö.

⚠ Varoitus

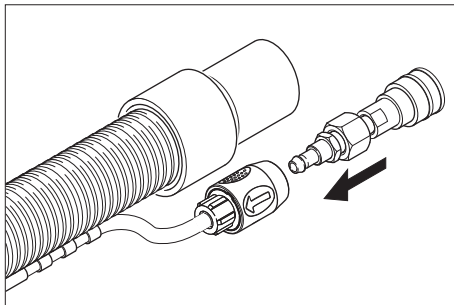
Noudata jäteveden käsittelyä koskevia paikallisia määräyksiä.

Ohje

Jos likavesisäiliö on täyttynyt liikaa, likavesi valuu takaisin matolle, kun laite kytketään pois päältä.

Puhdistus lisävarustetyökäluä käyttäen

Vain sellaisten lisävarusteiden ja varaosien käyttö on sallittua, jotka valmistaja on hyväksynyt. Alkuperäiset lisävarusteet ja varaosat takaavat, että laitetta voidaan käyttää turvallisesti ja häiriöttömästi.



- Yhdistä mukana oleva adapteri lisävarustetyökäluen puhdistusaineletkuun.
- Vedä imuletku irti suojakuvusta.
- Pistä lisävarustetyökäluen imuletku laitteen imuletkun tilalle suojakuppuun.
- Yhdistä lisävarustetyökäluen puhdistusaineletku laitteen puhdistusaineletkun liittimeen.
- Aseta laitekytkin käsisuihkukäytölle - imurubiini käynnistyy.
- Käytä lisävarustetyökäluessa olevaa vipua puhdistusliuoksen suihkuttamiseen.

Tärkeää

Kun poistat lisävarustetyökäluen, adapteri on poistettava laitteesta, jotta laitteen vesilähtö sulkeutuu.

Suositus: Jätä adapteri kiinni lisätyökäluen letkuun.

Puhdistusvinkkejä

- Suihkuta pahoin likaantuneet kohdat etukätein puhdistusliuksella ja anna vaikuttaa 5 - 10 minuuttia.
- Työskentele aina valosta varjoon päin (ikkunan luota kohti ovea).
- Työskentele aina puhtaalta pinnalta kohti likaantunutta pintaa.
- Käytä sitä matalampaa puhdistusainepitoisuutta, mitä arempi puhdistettava päällysmateriaali on (itämaiset matot, berberimatto, huonekaluverhoilut).
- Juuttiset matot voivat kutistua ja muuttaa värejään käytettäessä liian märkää puhdistusta.
- Harjaa pitkälankaiset (-nukkaiset) matot puhdistuksen jälkeen langan/nukan suuntaa (esim. nukkaharjalla tai hankusharjalla).
- Painautumien ja ruostetahrojen estämiseksi, kävele matolla ja aseta huonekalut matolle vasta maton kuivumisen jälkeen.
- Puhdistettaessa etukätein puhdistusliuksella kostutettuja mattopintoja, likavesisäiliöön muodostuu vaahtoa. Laita tällöin likavesisäiliöön Schaum ex RM 761 - vaahdonestäjää.

Käytön lopettaminen

- Aseta laitekytkin asentoon "OFF".
- Tyhjennä likavesisäiliö.
- Ota tuoreveden poistoletku kiinnikkeestään ja anna puhdistusaineliuksen valua pois.

Laitteen puhdistus

- Kaada tuorevesisäiliöön n. 2 litraa kuumaa vettä (maks. 60°C) ja huuhtelee suihkutusrjestelmä painamalla puhdistusaineliuksen painiketta.
- Vedä virtapistoke irti pistorasiasta.
- Ota tuoreveden poistoletku kiinnikkeestään ja anna puhdistusaineliuksen valua pois.

- Puhdista tuorevesisäiliön ja suojakuvun siivilät.
- Huuhtelee likavesisäiliö puhtaalla vedellä.
- Kippaa laite taaksepäin ja puhdista puhdistuspää ja imupalkki.

Suojaaminen pakkaselta

Jäätymisvaarassa:

- Tyhjennä raikas- ja likavesisäiliö. Säilytä laite pakkaselta suojatussa tilassa.

Kuljetus

Varo

Loukkaantumis- ja vahingoittumisvaara! Huomioi kuljetettaessa laitteen paino.

- Työnnä laitetta työntökahvasta.
- Kun kuljetat laitetta ajoneuvoissa, varmista laite liukumisen ja kaatumisen varalta kulloinkin voimassa olevien ohjesääntöjen mukaisesti.

Säilytys

Varo

Loukkaantumis- ja vahingoittumisvaara! Huomioi säilytettäessä laitteen paino.

Tätä laitetta saa säilyttää vain sisätiloissa.

Hoito ja huolto

⚠ Vaara

Sähköiskun aiheuttama loukkaantumisvaara.

Virtapistoke on vedettävä irti pistorasiasta ennen kaikkia laitteeseen kohdistuvia töitä.

Huoltovälit

Päivittäin ennen käyttöä

- Tarkista verkkojohto, pidennysjohto ja letkut jokaista käyttöä vaurioiden varalta.
- Tarkasta suuttimien suihkutuskuvio.

Varo

Vaurioittumisvaara. Älä koskaan puhdista tukkeutunutta suutinta metallilangalla tai

neulalla, huuhtele ainoastaan kuumalla vedellä (katso kohtaa "Häiriönpoisto")

25 käyttötunnin välein

→ Tarkasta, etteivät letkut ja tiivisteet ole vahingoittuneet. Anna asiakaspalvelun vaihtaa vialliset osat.

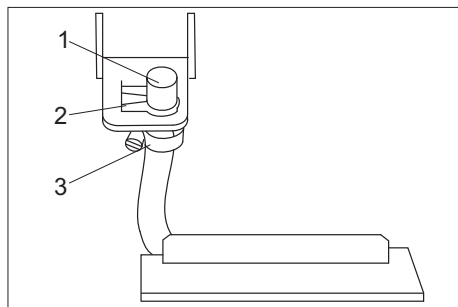
→ Tarkasta harjojen kuluneisuus, vaihda tarvittaessa uusiin.

Harjakset ovat loppuunkuluneet, kun harjakset ovat saman pituisia kuin keltaiset merkkiharjakset.

Huoltotoimenpiteet

Suuttimen vaihto

- Tyhjennä puhdas- ja likavesisäiliö.
- Kippaa laite taaksepäin ja jätä työntöaisan varaan.
- Kierrä irti puhdistuspään ruuvit, oikealla ja vasemmalla.
- Poista puhdistuspää.



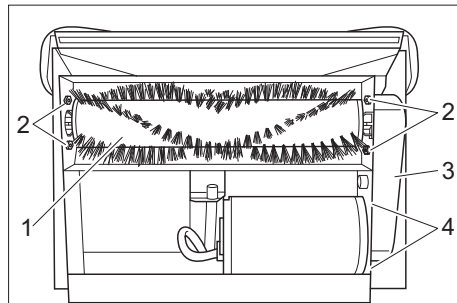
- 1 Suutin
 - 2 Lukitusklemmari
 - 3 Letkunkiristin
- Vedä lukitusklemmari irti sivusuuntaan.
 - Vedä suutin taaksepäin ulos kannatinpellistä.
 - Avaa letkunkiristin ja vedä suutin pois letkusta.
 - Pistä letkuun uusi suutin.
 - Kokoa osat yhteen päinvastaisessa järjestyksessä.

Ohje

Kun asetat suuttimen kannatinpeltiin, huomioi suuttimen oikea suuntaus.

Harjatan vaihto

- Tyhjennä puhdas- ja likavesisäiliö.
- Kippaa laite taaksepäin ja jätä työntöaisan varaan.
- Kierrä irti puhdistuspään ruuvit, oikealla ja vasemmalla.
- Poista puhdistuspää.



- 1 Harjatela
- 2 Harjatan laakereiden ruuvit
- 3 Hammashihnan peite
- 4 Moottori kiinnityksen mutterit

- Irrota hammashihnan peitteen ruuvi ja poista peite.
- Löysä moottori kiinnityksen mutterit ja työnnä moottoria harjatan suuntaan.
- Poista hammashihna.
- Löysää harjatan hammashihnapyörän pidätinruuvi ja poista hihnapyörä.
- Kierrä irti harjatan laakereiden mutterit ja vedä laakeri irti harjatan akselista.
- Nosta harjatan käytöllä varustettu pää irti rungosta ja vedä toinen pää irti laakerista.
- Asenna uusi harjatela paikalleen vastakkaisessa järjestyksessä.

Häiriönpoisto

⚠ Vaara

Sähköiskun aiheuttama loukkaantumisvaara.

Virtapistoke on vedettävä irti pistorasiasta ennen kaikkia laitteeseen kohdistuvia töitä. Anna valtuutetun asiakaspalvelun tarkastaa ja korjata sähkölaitteet.

Ota yhteys valtuutettuun asiakaspalveluun häiriötapauksissa, joita ei ole lueteltu tässä luvussa, jos olet epävarma tai, jos tässä ohjeessa niin neuvotaan.

Laite ei toimi

- Työnnä virtapistoke pistorasiaan.
- Tarkasta rakennuksen sulake.

Imuturbiini ei pyöri

- Paina ohjaustaulussa olevat imuturbiinin sulake toiminta-asentoon.

Riittämätön imuteho

- Puhdista imupalkki.
- Tarkasta suojakuvun tiiviste, puhdista tai vaihda.
- Tyhjennä likavesisäiliö.
- Pista imuletku kunnollisesti suojakuvun liittimeen.
- Tarkasta, että imuletku ei ole vahingoittunut.

Suuttimesta ei tule vettä

- Aseta laitekytkin asentoon normaali-käyttö.
- Täytä tuorevesisäiliö kuumalla (maks. 60°C) vedellä ja huuhtelee suuttimet. Vaihda tarvittaessa suutin (katso "Huoltotyöt/suuttimen vaihto").
- Täytä tuorevesisäiliö.
- Puhdista tuorevesisäiliön sihti.

Harjatela ei pyöri

- Aseta laitekytkin asentoon normaali-käyttö.
- Paina ohjaustaulussa oleva harjamootorin sulake toiminta-asentoon.
- Tarkasta käyttöhihna, vaihda tarvittaessa.

Matto tulee liian kosteaksi

- Vaihda kulunut suutin uuteen (katso "Huoltotyöt/suuttimen vaihto").

Tekniset tiedot

Teho		
Nimellisjännite	V Hz	220...240 / 1~50
Suojatyyppi		IPX4
Keskimääräinen tehonotto	W	1300
Imumootorin teho	W	1130
Harjamootorin teho	W	76
Puhdistusarjat		
Työleveys	mm	260
Harjan halkaisija	mm	65
Harjan kierrosluku	1/min	1650
Puhdistusainepumpun paine	MPa	0,4
Puhdistusainepumpun teho	l/min	1,4
Maks. veden lämpötila	°C	60
Imurointi		
Imuteho, ilmamäärä	l/s	46
Imuteho, alipaine	kPa	30,2
Mitat ja painot		
Teoreettinen pintateho	m ² /h	100
Raikas-/likavesisäiliön tilavuus	l	15/17
Pituus	mm	920
Leveys	mm	360
Korkeus	mm	750
Tyypillinen käyttöpaino	kg	52
Melupäästö		
Äänen painetaso (standardi EN 60704-1)	dB(A)	77
Laitteen värinä		
Värinän kokonaisarvo (ISO 5349)	m/s ²	1,7

EU-standardinmukaisuustodistus

Vakuutamme, että alla mainitut tuotteet vastaavat suunnittelultaan ja rakenteeltaan sekä valmistustavaltaan EU-direktiivien asianomaisia turvallisuus- ja terveysvaatimuksia. Jos tuotteeseen/tuotteisiin tehdään muutoksia, joista ei ole sovittu kanssamme, tämä vakuutus ei ole enää voimassa.

Tuote: Pesevä imuri

Tyyppi: 1.008-xxx

Yksiselitteiset EU-direktiivit

2006/42/EY (+2009/127/EY)

2004/108/EY

Sovelletut harmonisoidut standardit

EN 55014-1: 2006 + A1: 2009

EN 55014-2: 1997 + A2: 2008

EN 60335-1

EN 60335-2-68

EN 61000-3-2: 2006 + A2: 2009

EN 61000-3-3: 2008

Sovelletut kansalliset standardit

-

Allekirjoittaneet toimivat yrityksen johton puolesta ja sen valtuuttamina.



H. Jenner

CEO



S. Reiser

Head of Approbation

Dokumentointivaltuutus:

S. Reiser

Alfred Kärcher GmbH & Co. KG

Alfred-Kärcher-Str. 28 - 40

71364 Winnenden (Germany)

Puh.: +49 7195 14-0

Faksi: +49 7195 14-2212

Winnenden, 2011/05/01

Varaosat

- Vain sellaisten lisävarusteiden ja varaosien käyttö on sallittua, jotka valmistaja on hyväksynyt. Alkuperäiset lisävarusteet ja varaosat takaavat, että laitetta voidaan käyttää turvallisesti ja häiriöttömästi.
- Tärkeimpien osien varaosaluettelo löytyy tämän käyttöohjeen lopusta.
- Saat lisätietoja varaosista osoitteesta www.karcher.fi, osiosta Huolto.

Takuu

Kussakin maassa ovat voimassa valtuuttamamme myyntiorganisaation julkaisemat takuehdot. Materiaali- ja valmistusvirheitä aiheutuvat virheet laitteessa korjaamme takuuaikana maksutta. Takuutapauksessa ota yhteys ostotositteen kanssa jälleenmyyjään tai lähimpään valtuutettuun huoltoon.



Πριν χρησιμοποιήσετε τη συσκευή σας για πρώτη φορά, διαβάστε αυτές τις πρωτότυπες οδηγίες χρήσης, ενεργήστε σύμφωνα με αυτές και κρατήστε τις για μελλοντική χρήση ή για τον επόμενο ιδιοκτήτη.

Πίνακας περιεχομένων

Προστασία περιβάλλοντος .	EL	... 1
Υποδείξεις ασφαλείας	EL	... 1
Χρήση σύμφωνα με τους κανονισμούς	EL	... 1
Λειτουργία	EL	... 1
Στοιχεία χειρισμού	EL	... 2
Έναρξη λειτουργίας	EL	... 2
Χειρισμός	EL	... 3
Απενεργοποίηση	EL	... 4
Μεταφορά	EL	... 4
Αποθήκευση	EL	... 4
Φροντίδα και συντήρηση . .	EL	... 5
Βοήθεια για την αντιμετώπιση βλαβών	EL	... 6
Τεχνικά χαρακτηριστικά . . .	EL	... 7
Δήλωση Συμμόρφωσης των Ε.Κ.	EL	... 8
Ανταλλακτικά	EL	... 8
Εγγύηση	EL	... 8

Προστασία περιβάλλοντος



Τα υλικά συσκευασίας είναι ανακυκλώσιμα. Μην πετάτε τη συσκευασία στα οικιακά απορρίμματα, αλλά παραδώστε την προς ανακύκλωση.



Οι παλιές συσκευές περιέχουν ανακυκλώσιμα υλικά, τα οποία θα πρέπει να παραδίδονται προς επαναχρησιμοποίηση. Για το λόγο αυτό αποσύρετε τις παλιές συσκευές με κατάλληλες διαδικασίες συγκέντρωσης αποβλήτων.

Υποδείξεις για τα συστατικά (REACH)

Ενημερωμένες πληροφορίες για τα συστατικά μπορείτε να βρείτε στη διεύθυνση:

www.kaercher.com/REACH

Υποδείξεις ασφαλείας

Πριν από την πρώτη χρήση διαβάστε οπωσδήποτε τις υποδείξεις ασφαλείας αρ. 5.956-251!

Σύμβολα στο εγχειρίδιο οδηγιών

Κίνδυνος

Για άμεσα επαπειλούμενο κίνδυνο, ο οποίος μπορεί να οδηγήσει σε σοβαρό τραυματισμό ή θάνατο.

Προειδοποίηση

Για ενδεχόμενη επικίνδυνη κατάσταση, η οποία μπορεί να οδηγήσει σε σοβαρό τραυματισμό ή θάνατο.

Προσοχή

Για ενδεχόμενη επικίνδυνη κατάσταση, η οποία μπορεί να οδηγήσει σε ελαφρό τραυματισμό ή υλικές βλάβες.

Χρήση σύμφωνα με τους κανονισμούς

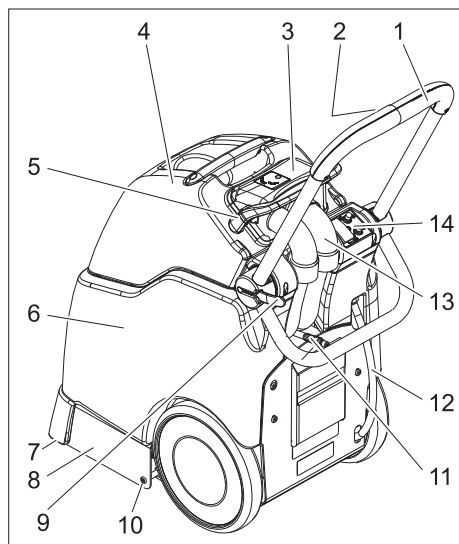
Το παρόν μηχάνημα προορίζεται για επαγγελματική χρήση ως μηχάνημα υγρού καθαρισμού μοκετών σύμφωνα με τις περιγραφές και υποδείξεις ασφαλείας, οι οποίες περιλαμβάνονται στις παρούσες οδηγίες χρήσεως, καθώς και στο επισυναπτόμενο φυλλάδιο υποδείξεων ασφαλείας για μηχανήματα καθαρισμού με βούρτσες και για μηχανήματα ψεκασμού.

Λειτουργία

Η συσκευή ψεκάζει διάλυμα καθαρισμού από τη δεξαμενή φρέσκου νερού στον υπό καθαρισμό τάπητα, απλώνει το διάλυμα καθαρισμού με μια κυλινδρική βούρτσα και αναρροφά ρύπους και χρησιμοποιημένο διάλυμα καθαρισμού στη δεξαμενή βρώμικου νερού.

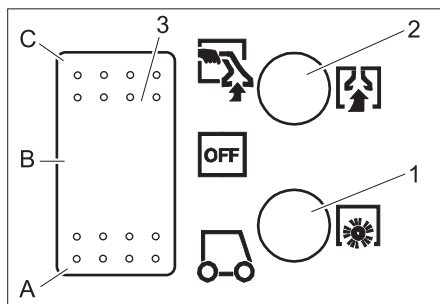
Εάν είναι απαραίτητο, είναι δυνατή η σύνδεση ενός πρόσθετου εργαλείου (π.χ. ακροφύσιο χειρός).

Στοιχεία χειρισμού



- 1 Λαβή μεταφοράς
- 2 Πλήκτρο διαλύματος καθαρισμού
- 3 Θόλος
- 4 Δοχείο βρώμικου νερού
- 5 Μάνδαλο θόλου
- 6 Δοχείο καθαρού νερού
- 7 Ράβδος αναρρόφησης
- 8 Κεφαλή καθαρισμού
- 9 Κλειδίωμα λαβής ώθησης
- 10 Κοχλίας κεφαλής καθαρισμού
- 11 Σύνδεσμος ελαστικού σωλήνα απορρυπαντικού
- 12 Ελαστικός σωλήνας απορροής καθαρού νερού
- 13 Εύκαμπτος σωλήνας αναρρόφησης
- 14 Πίνακας ελέγχου

Πεδίο χειρισμού



- 1 Ασφάλεια μετάδοσης κίνησης βουρτσών
- 2 Ασφάλεια στροβίλου αναρρόφησης
- 3 Διακόπτης συσκευής
- A Κανονική λειτουργία
- B OFF – Η συσκευή είναι απενεργοποιημένη.
- C Λειτουργία με ακροφύσιο χειρός

Έναρξη λειτουργίας

- ➔ Μετακινήστε το μάνδαλο του θόλου προς τα εμπρός.
- ➔ Ανασηκώστε τη δεξαμενή βρώμικου νερού και μετακινήστε την στο πλάι.
- ➔ Γεμίστε τη δεξαμενή φρέσκου νερού με καυτό νερό (έως 60°C) (χωρητικότητα 15 λίτρα).
- ➔ Γεμίστε με απορρυπαντικό.

Καθαρισμός τάπητα	RM 764 υγρό
Εξουδετέρωση αφρού	RM 761

Για περισσότερες πληροφορίες, ζητήστε το φύλλο πληροφοριών προϊόντος και το φύλλο ασφαλείας DIN των αντίστοιχων απορρυπαντικών.

⚠ Προειδοποίηση

Κίνδυνος για την υγεία, κίνδυνος βλάβης. Τηρείτε όλες τις υποδείξεις που συνοδεύουν τα χρησιμοποιούμενα απορρυπαντικά. Προστατέψτε το περιβάλλον κάνοντας οικονομία στη χρήση των απορρυπαντικών.

- ➔ Τοποθετήστε ξανά τη δεξαμενή βρώμικου νερού στη συσκευή.
- ➔ Τοποθετήστε το θόλο πάνω στη δεξαμενή βρώμικου νερού και ευθυγραμμίστε τον.

- ➔ Μετακινήστε το μάνδαλο του θόλου προς τα πίσω.

Χειρισμός

- ➔ Πριν τον καθαρισμό, αναρροφήστε τους ελεύθερους ρύπους με μια ηλεκτρική σκούπα.
- ➔ Μετακινήστε το κλειδίωμα της λαβής μεταφοράς προς τα έξω, ρυθμίστε τη λαβή μεταφοράς στο επιθυμητό ύψος και κλείστε ξανά το κλειδίωμα.
- ➔ Εισάγετε τον ρευματολήπτη στην πρίζα.

Προσοχή

Κίνδυνος βλάβης. Ελέγξτε το υπό καθαρισμό αντικείμενο πριν τη χρήση του μηχανήματος σε κάποιο μη ορατό σημείο του ως προς την αντοχή των χρωμάτων και τη γενικότερη αντοχή του στο νερό.

⚠ Κίνδυνος

Κίνδυνος ηλεκτροπληξίας.

Μην αφήνετε το καλώδιο ρεύματος να έρθει σε επαφή με την περιστρεφόμενη βούρτσα/τον περιστρεφόμενο κεσέ.

- ➔ Ρυθμίστε το διακόπτη της συσκευής στην κανονική λειτουργία - εκκινήστε το στρόβιλο αναρρόφησης και το μηχανισμό κίνησης των βουρτσών.
- ➔ Για ψεκασμό διαλύματος καθαρισμού πιέστε το πλήκτρο διαλύματος καθαρισμού στη λαβή ώθησης.
- ➔ Περάστε πάνω από την υπό καθαρισμό επιφάνεια σε αλληλοκαλυπτόμενες διαδρομές. Τραβάτε πάντα τη συσκευή προς τα πίσω (μην τη σπρώχνετε).

Κένωση του δοχείου βρώμικου νερού

- ➔ Όταν τη δεξαμενή βρώμικου νερού γεμίσει κατά τα 3/4, ρυθμίστε το διακόπτη της συσκευής στη θέση "OFF".
- ➔ Μετακινήστε το μάνδαλο του θόλου προς τα εμπρός.
- ➔ Ανασηκώστε από τη συσκευή τη δεξαμενή βρώμικου νερού και αδειάστε την.

⚠ Προειδοποίηση

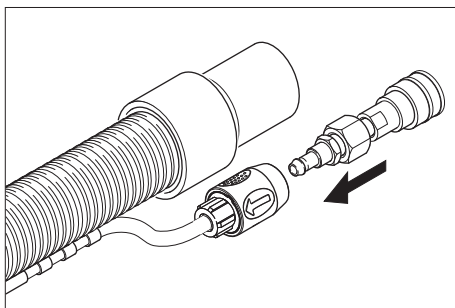
Δώστε προσοχή στις τοπικές προδιαγραφές για την επεξεργασία λυμάτων.

Υπόδειξη

Αν η δεξαμενή βρώμικου νερού είναι υπερβολικά γεμάτη, το βρώμικο νερό εκρέει πάνω στον τάπητα, όταν η συσκευή απενεργοποιείται.

Λειτουργία με εξαρτήματα

Επιτρέπεται να χρησιμοποιούνται μόνο εξαρτήματα και ανταλλακτικά, τα οποία έχουν την έγκριση του κατασκευαστή Τα γνήσια αξεσουάρ και ανταλλακτικά παρέχουν την εγγύηση της ασφαλούς και άψογης λειτουργίας της μηχανής



- ➔ Συνδέστε το συνοδευτικό προσαρμογέα με τον ελαστικό σωλήνα απορρυπαντικού του πρόσθετου εργαλείου.
- ➔ Τραβήξτε τον ελαστικό σωλήνα αναρρόφησης από το θόλο.
- ➔ Εισάγετε στο θόλο τον ελαστικό σωλήνα αναρρόφησης του πρόσθετου εργαλείου στη θέση του ελαστικού σωλήνα αναρρόφησης.
- ➔ Συνδέστε το σύνδεσμο ελαστικού σωλήνα απορρυπαντικού της συσκευής με τον ελαστικό σωλήνα απορρυπαντικού του πρόσθετου εργαλείου.
- ➔ Ρυθμίστε το διακόπτη της συσκευής για λειτουργία με το ακροφύσιο χειρός - εκκινείται ο στρόβιλος αναρρόφησης.
- ➔ Πιέστε το μοχλό του πρόσθετου εργαλείου για να απλώσετε το διάλυμα καθαρισμού.

Σημαντικό

Κατά την εισαγωγή του πρόσθετου εργαλείου ο προσαρμογέας πρέπει να απομακρυνθεί από τη συσκευή, ώστε να κλείσει η έξοδος νερού της συσκευής.

Σύσταση: Αφήστε τον προσαρμογέα στον ελαστικό σωλήνα του πρόσθετου εργαλείου.

Συμβουλές για τον καθαρισμό

- Ψεκάστε τα σημεία με επίμονους ρύτους εκ των προτέρων κι αφήστε το διάλυμα απορρυπαντικού να δράσει για 5 έως 10 λεπτά.
- Εργάζεστε πάντα με κατεύθυνση από το φως προς τη σκιά (από τα παράθυρα προς την πόρτα).
- Εργάζεστε πάντα με κατεύθυνση από τις καθαρισμένες προς τις μη καθαρισμένες επιφάνειες.
- Όσο πιο ευαίσθητη είναι η επιφάνεια (ανατολίτικα, βερβερίνικα χαλιά, υφάσματα επιπλώσεων) τόσο αραιότερο πρέπει να είναι το διάλυμα απορρυπαντικού.
- Μοκέτες με υπόστρωση από γιούτα μπορούν να μαζέψουν και να χάσουν το χρώμα τους αν βραχούν πολύ.
- Βουρτσίζετε τα χαλιά με ψηλό πέλος μετά τον καθαρισμό και ενώ είναι ακόμα υγρά προς την κατεύθυνση του πέλους (π.χ. με ειδικές σκούπες ή βούρτσες).
- Μην πατάτε ή μην τοποθετείτε έπιπλα πάνω στις καθαρισμένες επιφάνειες πριν στεγνώσουν, ώστε να αποφύγετε σημάδια από πίεση ή λεκέδες σκουριάς.
- Κατά τον καθαρισμό μοκετών που έχουν προηγουμένως πλυθεί με σαμπουάν, δημιουργείται αφρός στο δοχείο βρόμικου νερού. Στην περίπτωση αυτή, προσθέστε το Schaum ex RM 761 στο δοχείο βρόμικου νερού.

Απενεργοποίηση

- ➔ Ρυθμίστε το διακόπτη της συσκευής στη θέση "OFF".
- ➔ Αδειάστε το δοχείο βρόμικου νερού
- ➔ Τραβήξτε τον ελαστικό σωλήνα αποροής φρέσκου νερού από το ρακόρ και αφήστε το διάλυμα καθαρισμού να εκρυσθεί.

Καθαρισμός συσκευής

- ➔ Γεμίστε τη δεξαμενή φρέσκου νερού με περ. 2 λίτρα καυτό νερό (έως 60°C) και ξεπλύνετε το σύστημα ψεκασμού πιέζοντας το πλήκτρο διαλύματος απορρυπαντικού.
- ➔ Αποσυνδέστε το ρευματολήπτη από την πρίζα.
- ➔ Τραβήξτε τον ελαστικό σωλήνα αποροής φρέσκου νερού από το ρακόρ και αφήστε το διάλυμα καθαρισμού να εκρυσθεί.
- ➔ Καθαρίστε τις σήτες στη δεξαμενή φρέσκου νερού και στο θόλο.
- ➔ Ξεπλύνετε τη δεξαμενή βρόμικου νερού με καθαρό νερό.
- ➔ Γείρετε τη συσκευή προς τα πίσω και καθαρίστε την κεφαλή καθαρισμού και τη ράβδο αναρρόφησης.

Αντιπαγετική προστασία

Σε περίπτωση κινδύνου από παγετό:

- ➔ Αδειάζετε το δοχείο καθαρού και ακάθαρτου νερού.
Αποθέτετε το μηχάνημα σε χώρο που προστατεύεται από τον παγετό.

Μεταφορά

Προσοχή

Κίνδυνος τραυματισμού και βλάβης! Κατά τη μεταφορά λάβετε υπόψη το βάρος της συσκευής.

- ➔ Σπρώξτε τη συσκευή από τη ράβδο ώθησης.
- ➔ Κατά τη μεταφορά με οχήματα, ασφαλίστε τη συσκευή έναντι ενδεχόμενης ολίσθησης και ανατροπής, σύμφωνα με τις εκάστοτε ισχύουσες κατευθυντήριες οδηγίες.

Αποθήκευση

Προσοχή

Κίνδυνος τραυματισμού και βλάβης! Κατά την αποθήκευση λάβετε υπόψη το βάρος της συσκευής.

Η συσκευή αυτή μπορεί να αποθηκεύεται μόνο σε εσωτερικούς χώρους.

Φροντίδα και συντήρηση

⚠ Κίνδυνος

Κίνδυνος τραυματισμού λόγω ηλεκτροπληξίας.

Πριν από όλες τις εργασίες στη συσκευή, απενεργοποιήστε τη συσκευή και τραβήξτε το φως από την πρίζα.

Διαστήματα συντήρησης

Καθημερινά πριν τη χρήση

- ➔ Πριν από κάθε ενεργοποίηση, ελέγχετε το καλώδιο τροφοδοσίας και το καλώδιο προέκτασης για τυχόν βλάβες.
- ➔ Ελέγξτε την ποιότητα ψεκασμού του ακροφυσίου.

Προσοχή

Κίνδυνος βλάβης. Μην καθαρίζετε ποτέ ένα φραγμένο ακροφύσιο με σύρμα ή βελόνα. Ξεπλύνετε με καυτό νερό (βλ. "Βοήθεια σε περίπτωση βλάβης")

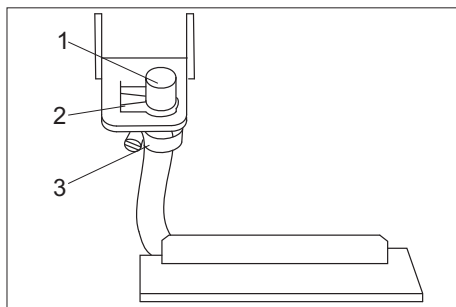
Ανά 25 ώρες λειτουργίας

- ➔ Ελέγξτε τους ελαστικούς σωλήνες και τις μονώσεις για βλάβες. Αντικαταστήστε τα ελαττωματικά τμήματα μέσω της υπηρεσίας εξυπηρέτησης πελατών.
- ➔ Ελέγξτε τη βούρτσα για τυχόν φθορές και αντικαταστήστε την, εάν είναι αναγκαίο.
Οι βούρτσες έχουν φθαρεί, όταν έχουν το ίδιο μήκος με τις κίτρινες ενδεικτικές βούρτσες.

Εργασίες συντήρησης

Αντικατάσταση του ακροφυσίου

- ➔ Αδειάστε τη δεξαμενή φρέσκου και βρώμικου νερού.
- ➔ Γείρετε τη συσκευή προς τα πίσω και ακουμπήστε την επάνω στη λαβή μεταφοράς.
- ➔ Ξεβιδώστε τους κοχλίες της κεφαλής καθαρισμού αριστερά και δεξιά.
- ➔ Αφαιρέστε την κεφαλή καθαρισμού.



- 1 Ακροφύσιο
- 2 Κλιπ συγκράτησης
- 3 Κολάρο ελαστικού σωλήνα

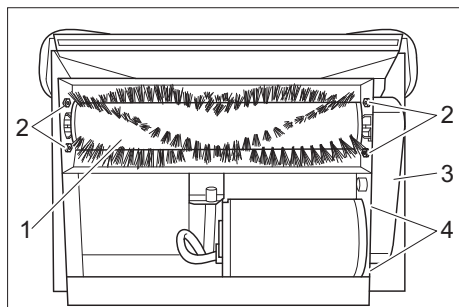
- ➔ Τραβήξτε το κλιπ συγκράτησης από το πλάι.
- ➔ Τραβήξτε το ακροφύσιο προς τα πίσω από το έλασμα συγκράτησης.
- ➔ Ανοίξτε το κολάρο του ελαστικού σωλήνα και τραβήξτε το ακροφύσιο από τον ελαστικό σωλήνα.
- ➔ Εισάγετε ένα νέο ακροφύσιο στον ελαστικό σωλήνα.
- ➔ Επανασυναρμολογήστε με την αντίστροφη σειρά.

Υπόδειξη

Κατά την τοποθέτηση του ακροφυσίου στο έλασμα συγκράτησης, φροντίστε για τη σωστή ευθυγράμμιση του ακροφυσίου.

Αντικατάσταση της βούρτσας

- ➔ Αδειάστε τη δεξαμενή φρέσκου και βρώμικου νερού.
- ➔ Γείρετε τη συσκευή προς τα πίσω και ακουμπήστε την επάνω στη λαβή μεταφοράς.
- ➔ Ξεβιδώστε τους κοχλίες της κεφαλής καθαρισμού αριστερά και δεξιά.
- ➔ Αφαιρέστε την κεφαλή καθαρισμού.



- 1 Κύλινδρος βούρτσας
- 2 Κοχλίες έδρασης βούρτσας
- 3 Κάλυμμα οδοντωτού ιμάντα
- 4 Περικόχλια στερέωσης κινητήρα

- ➔ Ξεβιδώστε τον κοχλία του καλύμματος οδοντωτού ιμάντα και αφαιρέστε το κάλυμμα.
- ➔ Χαλαρώστε τα περικόχλια στερέωσης του κινητήρα και ωθήστε τον κινητήρα προς τη βούρτσα.
- ➔ Αφαιρέστε τον οδοντωτό ιμάντα.
- ➔ Χαλαρώστε τον ακέφαλο κοχλία του δίσκου οδοντωτού τροχού της βούρτσας και αφαιρέστε το δίσκο.
- ➔ Ξεβιδώστε τους κοχλίες του εδράνου βούρτσας και αφαιρέστε το έδρανο από τον άξονα της βούρτσας.
- ➔ Ανασηκώστε το άκρο μετάδοσης κίνησης της κυλινδρικής βούρτσας από το περίβλημα και τραβήξτε την αντίθετη πλευρά από το έδρανο.
- ➔ Τοποθετήστε τη νέα βούρτσα με την αντίστροφη σειρά ενεργειών.

Βοήθεια για την αντιμετώπιση βλαβών

⚠ Κίνδυνος

Κίνδυνος τραυματισμού λόγω ηλεκτροπληξίας.

Πριν από όλες τις εργασίες στη συσκευή, απενεργοποιήστε τη συσκευή και τραβήξτε το φως από την πρίζα.

Ηλεκτρικά μέρη να ελέγχονται και να επισκευάζονται μόνον από αναγνωρισμένη υπηρεσία τεχνικής εξυπηρέτησης πελατών. Σε περίπτωση βλαβών που δεν αναφέρονται σ' αυτό το κεφάλαιο, σε περίπτωση αμφιβολιών και όταν η υποδείξη είναι ρητή, απευθυνθείτε σε αναγνωρισμένη υπηρεσία τεχνικής εξυπηρέτησης πελατών.

Η συσκευή δεν λειτουργεί

- ➔ Συνδέστε το ρευματολήπτη στην πρίζα.
- ➔ Ελέγξτε την ασφάλεια του κτιρίου.

Η τουρμπίνα αναρρόφησης δεν λειτουργεί

- ➔ Επαναφέρετε την ασφάλεια του στροβίλου αναρρόφησης στον πίνακα ελέγχου.

Ανεπαρκής αναρροφητική ισχύς

- ➔ Καθαρίστε τις ράβδους αναρρόφησης.
- ➔ Ελέγξτε τη μόνωση του θόλου, καθαρίστε την ή αντικαταστήστε την.
- ➔ Αδειάστε το δοχείο βρώμικου νερού.
- ➔ Εισάγετε σωστά τον ελαστικό σωλήνα αναρρόφησης στο θόλο.
- ➔ Ελέγξτε τον ελαστικό σωλήνα αναρρόφησης για τυχόν βλάβες.

Από το ακροφύσιο δεν βγαίνει νερό

- ➔ Ρυθμίστε τον διακόπτη της συσκευής στη θέση στην κανονική λειτουργία.
- ➔ Γεμίστε τη δεξαμενή φρέσκου νερού με καυτό νερό (έως 60°C) και ξεπλύνετε το ακροφύσιο. Αντικαταστήστε το ακροφύσιο, εάν είναι απαραίτητο (βλ. "Εργασίες συντήρησης/αντικατάσταση του ακροφυσίου").

- Γεμίστε τη δεξαμενή καθαρού νερού.
- Καθαρίστε τη σήτα της δεξαμενής καθαρού νερού.

Η βούρτσα δεν περιστρέφεται

- Ρυθμίστε τον διακόπτη της συσκευής στη θέση στην κανονική λειτουργία.
- Επαναφέρετε την ασφάλεια κίνησης βουρτσών στον πίνακα ελέγχου.
- Ελέγχετε τον ιμάντα μετάδοσης κίνησης και αντικαταστήστε τον, εάν είναι απαραίτητο.

Ο τάπητας μουσκέυι

- Αντικαταστήστε το φθαρμένο ακροφύσιο με νέο (βλ. "Εργασίες συντήρησης/ αντικατάσταση του ακροφυσίου").

Τεχνικά χαρακτηριστικά

Ισχύς		
Όνομαστική τάση	V/Hz	220...240 / 1~50
Είδος προστασίας		IPX4
Μέση ισχύς εισόδου	W	1300
Ισχύς κινητήρα αναρρόφησης	W	1130
Ισχύς κινητήρα βουρτσών	W	76
Βούρτσες καθαρισμού		
Εύρος εργασίας	mm	260
Διάμετρος βουρτσών	mm	65
Ταχύτητα περιστροφής βουρτσών	1/min	1650
Πίεση αντλίας απορρυπαντικού	MPa	0,4
Διακινούμενη ποσότητα αντλίας απορρυπαντικού	l/min	1,4
μεγ. θερμοκρασία νερού	°C	60
Αναρρόφηση		
Απόδοση αναρρόφησης, ποσότητα αέρα	l/s	46
Απόδοση αναρρόφησης, υποπίεση	kPa	30,2
Διαστάσεις και βάρη		
Θεωρητική επιφανειακή απόδοση	m ² /h	100
Όγκος δοχείου καθαρού/βρώμικου νερού	l	15/17
Μήκος	mm	920
Πλάτος	mm	360
Ύψος	mm	750
Τυπικό βάρος λειτουργίας	kg	52
Εκπομπές θορύβου		
Στάθμη ηχητικής πίεσης (EN 60704-1)	dB (A)	77
Κραδασμοί συσκευής		
Συνολική τιμή κραδασμών (ISO 5349)	m/s ²	1,7

Δήλωση Συμμόρφωσης των Ε.Κ.

Δια της παρούσης δηλώνουμε ότι το μηχάνημα που χαρακτηρίζεται παρακάτω, με βάση τη σχεδίαση και την κατασκευή του, υπό τη μορφή που διατίθεται στην αγορά, πληροί στις σχετικές βασικές απαιτήσεις ασφαλείας και υγιεινής των οδηγίων της ΕΚ. Η παρούσα δήλωση παύει να ισχύει σε περίπτωση τροποποιήσεων του μηχανήματος χωρίς προηγούμενη συνεννόηση μαζί μας.

Προϊόν: Συσσκευή ψεκασμού

Τύπος: 1.008-xxx

Σχετικές οδηγίες των Ε.Κ.

2006/42/ΕΚ (+2009/127/ΕΚ)

2004/108/ΕΚ

Εφαρμοσθέντα εναρμονισμένα πρότυπα

EN 55014-1: 2006 + A1: 2009

EN 55014-2: 1997 + A2: 2008

EN 60335-1

EN 60335-2-68

EN 61000-3-2: 2006 + A2: 2009

EN 61000-3-3: 2008

Εφαρμοσθέντα εθνικά πρότυπα

-

Οι υπογράφωντες ενεργούν κατ' εντολή του και με εξουσιοδότηση της διεύθυνσης της επιχείρησης.



H. Jenner
CEO



S. Reiser
Head of Approbation

Υπεύθυνος τεκμηρίωσης:

S. Reiser

Alfred Karcher GmbH & Co. KG

Alfred-Karcher-Str. 28 - 40

71364 Winnenden (Germany)

Τηλ.: +49 7195 14-0

Φαξ: +49 7195 14-2212

Winnenden, 2011/05/01

Ανταλλακτικά

- Επιτρέπεται να χρησιμοποιούνται μόνο εξαρτήματα και ανταλλακτικά, τα οποία έχουν την έγκριση του κατασκευαστή. Τα γνήσια αξεσουάρ και ανταλλακτικά παρέχουν την εγγύηση της ασφαλούς και άψογης λειτουργίας της μηχανής.
- Μία επιλογή των ανταλλακτικών που χρειάζονται συχνότερα θα βρείτε στο τέλος των οδηγιών χρήσης.
- Περισσότερες πληροφορίες σχετικά με τα ανταλλακτικά μπορείτε να λάβετε στη διεύθυνση www.kaercher.com, τομέας Εξυπηρέτησης.

Εγγύηση

Σε κάθε χώρα ισχύουν οι όροι εγγύησης που εκδόθηκαν από την αρμόδια εταιρία μας προώθησης πωλήσεων. Αναλαμβάνουμε τη δωρεάν αποκατάσταση οποιασδήποτε βλάβης στη συσκευή σας, εφόσον οφείλεται σε αστοχία υλικού ή κατασκευαστικό σφάλμα, εντός της προθεσμίας που ορίζεται στην εγγύηση. Σε περίπτωση που επιθυμείτε να κάνετε χρήση της εγγύησης, παρακαλούμε απευθυνθείτε με την απόδειξη αγοράς στο κατάστημα από το οποίο προμηθευτήκατε τη συσκευή ή στην πλησιέστερη εξουσιοδοτημένη υπηρεσία τεχνικής εξυπηρέτησης πελατών μας.



Cihazın ilk kullanımından önce bu orijinal kullanma kılavuzunu okuyun, bu kılavuza göre davranın ve daha sonra kullanım veya cihazın sonraki sahiplerine vermek için bu kılavuzu saklayın.

İçindekiler

Çevre koruma	TR . . . 1
Güvenlik uyarıları	TR . . . 1
Kurallara uygun kullanım	TR . . . 1
Fonksiyon	TR . . . 1
Kumanda elemanları	TR . . . 2
İşletime alma	TR . . . 2
Kullanımı	TR . . . 3
Kullanım dışında	TR . . . 4
Taşıma	TR . . . 4
Depolama	TR . . . 4
Koruma ve Bakım	TR . . . 4
Arıza yardımı	TR . . . 5
Teknik Bilgiler	TR . . . 6
AB uygunluk bildirisi	TR . . . 7
Yedek parçalar	TR . . . 7
Garanti	TR . . . 7

Çevre koruma



Ambalaj malzemeleri geri dönüştürülebilir. Ambalaj malzemelerini evinizin çöpüne atmak yerine lütfen tekrar kullanılacakları yerlere gönderin



Eski cihazlarda, yeniden değerlendirme işlemine tabi tutulması gereken değerli geri dönüşüm malzemeleri bulunmaktadır. Bu nedenle eski cihazları lütfen öngörülen toplama sistemleri aracılığıyla imha edin

İçindekiler hakkında uyarılar (REACH)

İçindekiler hakkında ayrıntılı bilgileri bulabileceğiniz adres:

www.kaercher.com/REACH

Güvenlik uyarıları

İlk kullanımdan önce, 5.956-251 numaralı güvenlik uyarılarını mutlaka okuyun!

Kullanım kılavuzundaki semboller

⚠ Tehlike

Ağır bedensel yaralanmalar ya da ölüme neden olan direkt bir tehlike için.

⚠ Uyarı

Ağır bedensel yaralanmalar ya da ölüme neden olabilecek olası tehlikeli bir durum için.

Dikkat

Hafif bedensel yaralanmalar ya da maddi hasarlara neden olabilecek olası tehlikeli bir durum için.

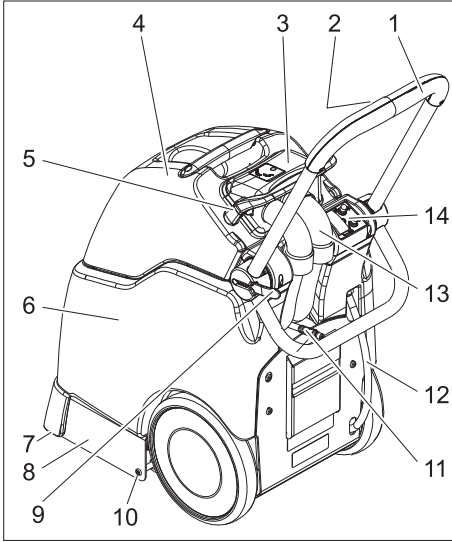
Kurallara uygun kullanım

Bu cihaz, bu kullanım kılavuzunda ve fırçalı temizleme cihazları ve püskürtmeli çıkartmalı cihazlara yönelik ekteki güvenlik uyarılarında belirtilen tanımlamalar ve güvenlik uyarılarına uygun şekilde, sulu temizlik cihazı olarak ticari kullanım için üretilmiştir.

Fonksiyon

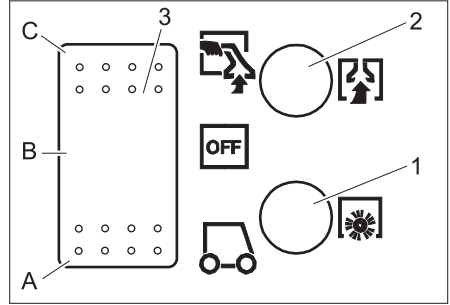
Cihaz, temizlik çözeltilisini temiz su tankından emerek temizlenecek halıya püskürtür, temizlik çözeltilisini bir fırça merdanesi ile uygular ve kiri ve kullanılmış temizlik çözeltilisini pis su tankının içine çeker. Gerekirse, bir aksesuar aleti (Örn; bir el memesi) bağlanabilir.

Kumanda elemanları



- 1 İtme yayı
- 2 Temizlik çözültüsü tuşu
- 3 Kubbe
- 4 Pis su deposu
- 5 Kubbe kilidi
- 6 Temiz su deposu
- 7 Emme kolu
- 8 Temizleme kafası
- 9 İtme kolunun kilidi
- 10 Temizlik kafasının civatası
- 11 Temizlik maddesi hortumunun bağlantısı
- 12 Temiz su tahliye hortumu
- 13 Emme hortumu
- 14 Kumanda alanı

Kumanda alanı



- 1 Fırça tahriki sigortası
- 2 Emme türbini sigortası
- 3 Cihaz şalteri
- A Normal mod
- B OFF - Cihaz kapalıdır
- C El memesiyle çalışma

İşletime alma

- Kubbe kilidini yukarı çevirin.
- Pis su tankını kaldırın ve yana çevirin.
- Temiz su tankına sıcak su (maksimum 60°C) doldurun (hacim: 15 litre).
- Temizlik maddesini doldurun.

Halı temizleme	RM 764 sıvı
Köpük alma	RM 761

Diğer bilgiler için, ilgili temizlik maddesinin ürün bilgi formu ve DIN güvenlik formunu talep edin.

⚠ Uyarı

Sağlık tehlikesi, hasar görme tehlikesi. Kullanılan temizlik maddelerine ait tüm uyarılara dikkat edilmelidir.

Çevreyi korumak için, temizlik maddesini tasarruflu bir şekilde kullanın.

- Pis su tankını tekrar cihaza oturtun.
- Kubbeyi pis su tankına oturtun ve hizalayın.
- Kubbe kilidini geriye çevirin.

Kullanımı

- Temizlikten önce, gevşemiş kiri bir toz süpürgesiyle emin.
- İtme kolunun kilidini dışarı çevirin, istediğiniz itme kolu yüksekliğini ayarlayın ve kilidi tekrar kapatın.
- Elektrik fişini prize takın.

Dikkat

Hasar görme tehlikesi. Cihazı kullanmadan önce, temizlenecek cisimde solabilecek noktalar ve suya karşı dayanıklılık olup olmadığını kontrol edin.

⚠ Tehlike

Elektrik çarpma tehlikesi.

Elektrik kablosunu dönen fırça/pedle temas ettirmeyin.

- Cihaz şalterini normal moda getirin - emme türbini ve fırça tahrikini çalıştırın.
- Temizlik çözeltisini püskürtmek için itme kolundaki temizlik çözeltisi tuşuna basın.
- Temizlenecek yüzeyin üzerinden birbirinin üzerinden geçen hatlar şeklinde geçin. Bu sırada cihazı geriye çekin (itmeyin).

Pis su deposunun boşaltılması

- Pis su tankı 3/4 oranında doluyorsa, cihaz şalterini "OFF" konumuna getirin.
- Kubbe kilidini yukarı çevirin.
- Pis su tankını cihazdan kaldırmak ve boşaltın.

⚠ Uyarı

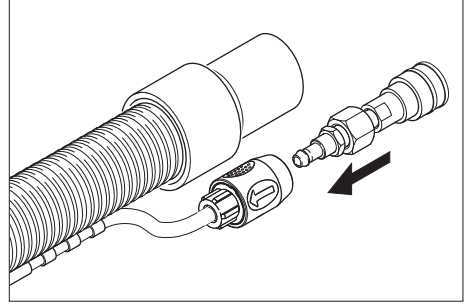
Yerel atık su işleme talimatlarına uyun.

Not

Pis su tankı aşırı doluyorsa, cihaz kapatıldı-ğında pis su haliye geri akar.

Aksesuar takımı ile çalışma

Sadece üretici tarafından onaylanmış aksesuar ve yedek parçalar kullanılmalıdır. Orijinal aksesuar ve orijinal yedek parçalar, cihazın güvenli ve arızasız bir biçimde çalışmasının güvencesidir.



- Birlikte verilen adaptörü aksesuar aletinin temizlik maddesi hortumuna bağlayın.
- Emme hortumunu kubbeden dışarı çekin.
- Aksesuar aletinin emme hortumunu emme hortumunun yerine kubbeye takın.
- Cihazdaki temizlik maddesi hortumunun bağlantısını aksesuar aletinin temizlik maddesi hortumuna bağlayın.
- Cihaz şalterini el memesiyle çalışma konumuna getirin - emme türbini çalışmaya başlar.
- Temizlik çözeltisini uygulamak için aksesuar aletindeki kola basın.

Önemli

Aksesuar aletinin çıkartılması sırasında, cihazdaki su çıkışının kapanması için adaptör cihazdan çıkartılmalıdır.

Öneri: Adaptörü aksesuar aletin hortumunda bırakın.

Temizleme ip uçları

- Aşırı kirlenmiş yüzeylere daha önceden püskürtme yapın ve temizlik çözeltilisinin 5 ila 10 dakika etki etmesini sağlayın.
- Her zaman, ışıktan gölgeye (pencereden kapıya doğru) doğru çalışın.
- Her zaman temizlenmiş yüzeyden temizlenmemiş yüzeye doğru çalışın.
- Kaplama (doğu köprüleri, berber, döşeme kumaşı) ne kadar hassassa, temizlik maddesi konsantrasyonunu o oranda düşük kullanın.
- Sırtı kenevir olan halı zeminler, çok sulu çalışmada büzülebilir ve renk kusması yapabilir.
- Uzun tüylü halıları, temizlikten sonra sulu durumda tüy tertibatında fırçalayın (Örn; tüy fırçaları ya da tahta fırçası ile).
- Baskı noktaları ya da pas lekelerinin oluşmasını önlemek için, temizlenecek yüzeye ancak kurduktan sonra basın ya da yüzeye mobilyalar yerleştirin.
- Daha önce şampuanlanmış halı zeminlerin temizlenmesi sırasında, pis su deposunda köpük oluşur. Bu durumda, ex RM 761 köpüğü pis su deposuna ekleyin.

Kullanım dışında

- Cihaz şalterini "OFF" konumuna getirin.
- Pis su deposunu boşaltın.
- Temiz su boşaltma hortumunu hortum nipelinden çekin ve temizlik çözeltilisini boşaltın.

Cihazın temizlenmesi

- Temiz su tankına yaklaşık 2 litre sıcak su (maksimum 60°C) doldurun ve temizlik çözeltilisi tuşuna basarak püskürtme sistemini yıkayın.
- Cihazın fişini prizden çekin.
- Temiz su boşaltma hortumunu hortum nipelinden çekin ve temizlik çözeltilisini boşaltın.
- Temiz su tankı ve kubbedeki süzgeçleri temizleyin.

- Pis su deposunu temiz suyla yıkayın.
- Cihazı geriye yatırın ve temizleme kafası ve emme kolonunu temizleyin.

Antifriz koruma

Donma tehlikesinde:

- Temiz ve pis su deposunu boşaltın.
Cihazı donmaya karşı korunmuş bir bölümden durdurun.

Taşıma

Dikkat

Yaralanma ve hasar tehlikesi! Taşıma sırasında cihazın ağırlığına dikkat edin.

- Cihazı itme kolundan itin.
- Araçlarda taşıma sırasında, cihazı geçerli yönetmeliklere göre kaymaya ve devrilmeye karşı emniyete alın.

Depolama

Dikkat

Yaralanma ve hasar tehlikesi! Depolama sırasında cihazın ağırlığına dikkat edin.

Bu cihaz sadece iç mekanlarda depolanmalıdır.

Koruma ve Bakım

⚠ Tehlike

Elektrik çarpması nedeniyle yaralanma tehlikesi.

Cihazdaki tüm çalışmalardan önce cihazı kapatın ve elektrik fişini çekin.

Bakım aralıkları

Her gün kullanımdan önce

- Her devreye sokma işleminden önce, elektrik kablosu, uzatma kablosu ve hortumlara hasar kontrolü yapın.
- Memenin püskürtme performansını kontrol edin.

Dikkat

Hasar görme tehlikesi. Tıkanmış bir memeyi tel ya da iğne kullanarak kesinlikle temizlemeyin, bunun yerine sıcak suyla yıkayın (Bkz. "Arıza yardımı").

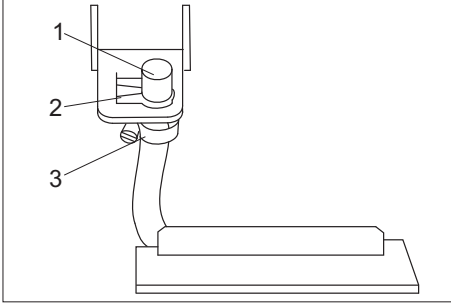
Her 25 çalışma saatinde

- Hortumlara ve contalara hasar kontrolü yapın. Arızalı parçaları müşteri hizmetlerine değiştirin.
- Fırçaya aşınma kontrolü yapın, ihtiyaç anında fırçaları değiştirin
Kıllar sarı referans kılları ile aynı uzunluğa sahipse, fırçalar aşınmıştır.

Bakım çalışmaları

Memenin değiştirilmesi

- Temiz tankını ve pis su tankını boşaltın.
- Cihazı geriye yatırın ve itme kolunu yerleştirin.
- Temizleme kafasının solda ve sağdaki civatalarını sökün.
- Temizleme kafasını çıkartın.



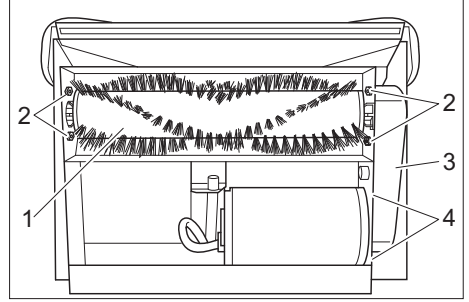
- 1 Meme
 - 2 Tutucu klips
 - 3 Hortum kelepçesi
- Tutucu klipsi yandan çekin.
 - Memeyi geriye doğru tutucu sacdan çekin.
 - Hortum kelepçesini açın ve memeyi hortumdan çekin.
 - Yeni memeyi hortuma takın.
 - Montajı ters sırada gerçekleştirin.

Not

Memeyi tutucu saca yerleştirirken, memenin doğru hizada olmasına dikkat edin.

Fırçanın değiştirilmesi

- Temiz tankını ve pis su tankını boşaltın.
- Cihazı geriye yatırın ve itme kolunu yerleştirin.
- Temizleme kafasının solda ve sağdaki civatalarını sökün.
- Temizleme kafasını çıkartın.



- 1 Fırça merdanesi
 - 2 Fırça yatağının civataları
 - 3 Dişli kayış kapağı
 - 4 Motor sabitleme somunları
- Dişli kayış kapağının civatasını sökün ve kapağı çıkartın.
 - Motor sabitlemesinin somunlarını gevşetin ve motoru fırçaya doğru itin.
 - Dişli kayışı çıkartın.
 - Dişli kayış kasnağının dişli pimini fırçadan gevşetin ve dişli kayış kasnağını çıkartın.
 - Fırça yatağının civatalarını sökün ve yatağı fırça milinden çekin.
 - Fırça merdanesinin tahrik ucunu gövdeden kaldırın ve karşı tarafta yataktan çekin.
 - Yeni fırçayı ters sırada takın.

Arıza yardımı

⚠ Tehlike

Elektrik çarpması nedeniyle yaralanma tehlikesi.

Cihazdaki tüm çalışmalardan önce cihazı kapatın ve elektrik fişini çekin.

Elektrikli yapı parçalarını sadece yetkili müşteri hizmetlerine kontrol ettirin ve onartın.

Bu bölümde belirtilmeyen arızalarda, şüphe etmeniz durumunda ve açık bir uyarı olması durumunda yetkili bir müşteri hizmetleri merkezini arayın.

Cihaz çalışmıyor

- Şebeke fişini takın.
- Bina sigortasını kontrol edin.

Emme türbini çalışmıyor

- Kumanda panosunda yer alan emme türbini sigortasını geri alın.

Yetersiz emme kapasitesi

- Emme kolunu temizleyin.
- Kubbedeki contayı kontrol edin, temizleyin ya da değiştirin.
- Pis su deposunu boşaltın.
- Emme hortumunu doğru şekilde kubbeye takın.
- Emme hortumuna hasar kontrolü yapın.

Memeden su çıkmıyor

- Cihaz şalterini normal mod konumuna getirin.
- Temiz su tankına sıcak su (maksimum 60°C) doldurun ve memeyi yıkayın. Gerekirse memeyi değiştirin (Bkz. "Bakım çalışmaları/Memenin değiştirilmesi").
- Temiz su deposunu doldurun.
- Temiz su deposundaki süzgeci temizleyin.

Fırça dönmüyor

- Cihaz şalterini normal mod konumuna getirin.
- Kumanda panosunda yer alan fırça tahriki sigortasını geri alın.
- Tahrik kayışını kontrol edin, gerekirse değiştirin.

Halı çok fazla ıslanıyor

- Aşınmış memeyi yeni memeye değiştirin (Bkz. "Bakım çalışmaları/Memenin değiştirilmesi").

Teknik Bilgiler

Güç		
Nominal gerilim	V/Hz	220...240 / 1~50
Koruma şekli		IPX4
Ortalama güç alımı	W	1300
Emme motorunun gücü	W	1130
Fırça motorunun gücü	W	76
Temizleme fırçaları		
Çalışma genişliği	mm	260
Fırça çapı	mm	65
Fırça devri	d/dk	1650
Temizlik maddesi pompasının basıncı	MPa	0,4
Temizlik maddesi pompasının sevk miktarı	l/dk	1,4
maks. Su sıcaklığı	°C	60
Emme		
Emme kapasitesi, hava miktarı	l/s	46
Emme kapasitesi, vakum	kPa	30,2
Ölçüler ve ağırlıklar		
Teorik yüzey gücü	m ² /saat	100
Temiz/pis su deposunun hacmi	l	15/17
Uzunluk	mm	920
Genişlik	mm	360
Yükseklik	mm	750
Tipik çalışma ağırlığı	kg	52
Ses emisyonu		
Ses şiddeti seviyesi (EN 60704-1)	dB(A)	77
Cihaz titreşimleri		
Toplam titreşim değeri (ISO 5349)	m/s ²	1,7

AB uygunluk bildirisi

İşbu belge ile aşağıda tanımlanan makinenin konsepti ve tasarımı ve tarafımızdan piyasaya sürülen modeliyle AB yönetmeliklerinin temel teşkil eden ilgili güvenlik ve sağlık yükümlülüklerine uygun olduğunu bildiririz. Onayımız olmadan cihazda herhangi bir değişiklik yapılması durumunda bu beyan geçerliliğini yitirir.

Ürün: Püskürtme çekme cihazı

Tip: 1.008-xxx

İlgili AB yönetmelikleri

2006/42/EG (+2009/127/EG)

2004/108/EG

Kullanılmış olan uyumlu standartlar

EN 55014-1: 2006 + A1: 2009

EN 55014-2: 1997 + A2: 2008

EN 60335-1

EN 60335-2-68

EN 61000-3-2: 2006 + A2: 2009

EN 61000-3-3: 2008


Kullanılmış ulusal standartlar

-

İmzası bulunanlar, işletme yönetimi adına ve işletme yönetimi tarafından verilen vekaletle dayanarak işlem yapar.



H. Jenner
CEO



S. Reiser
Head of Approbation

Dokümantasyon yetkilisi:

S. Reiser

Alfred Kärcher GmbH & Co. KG

Alfred-Kärcher-Str. 28 - 40

71364 Winnenden (Germany)

Tel.: +49 7195 14-0

Faks: +49 7195 14-2212

Winnenden, 2011/05/01

Yedek parçalar

- Sadece üretici tarafından onaylanmış aksesuar ve yedek parçalar kullanılmalıdır. Orijinal aksesuar ve orijinal yedek parçalar, cihazın güvenli ve arızasız bir biçimde çalışmasının güvencesidir.
- En sık kullanılan yedek parça çeşitlerini kullanım kılavuzunun sonunda bulabilirsiniz.
- Yedek parçalar hakkında diğer bilgileri, www.kaercher.com adresindeki Servis bölümünden alabilirsiniz.

Garanti

Her ülkede yetkili distribütörümüz tarafından verilmiş garanti şartları geçerlidir. Garanti süresi içinde cihazınızda oluşan muhtemel hasarları, arızanın kaynağı üretim veya malzeme hatası olduğu sürece ücretsiz olarak karşılıyoruz. Garanti hakkınızdan yararlanmanızı gerektiren bir durum olduğu zaman, ilgili faturanız ile birlikte satıcınıza veya size en yakın yetkili servisimize başvurunuz.



Перед первым применением вашего прибора прочитайте эту оригинальную инструкцию по эксплуатации, после этого действуйте соответственно и сохраните ее для дальнейшего пользования или для следующего владельца.

Оглавление

Защита окружающей среды	RU	.. 1
Указания по технике безопасности	RU	.. 1
Использование по назначению	RU	.. 1
Назначение	RU	.. 1
Элементы управления	RU	.. 2
Начало работы	RU	.. 2
Управление	RU	.. 3
Вывод из эксплуатации	RU	.. 4
Транспортировка	RU	.. 4
Хранение	RU	.. 5
Уход и техническое обслуживание	RU	.. 5
Устранение неисправностей	RU	.. 6
Технические данные	RU	.. 7
Заявление о соответствии ЕС	RU	.. 8
Запасные части	RU	.. 8
Гарантия	RU	.. 8

Защита окружающей среды



Упаковочные материалы пригодны для вторичной обработки. Поэтому не выбрасывайте упаковку вместе с домашними отходами, а сдайте ее в один из пунктов приема вторичного сырья.



Старые приборы содержат ценные перерабатываемые материалы, подлежащие передаче в пункты приемки вторичного сырья. Поэтому утилизируйте старые приборы через соответствующие системы приемки отходов.

Инструкции по применению компонентов (REACH)

Актуальные сведения о компонентах приведены на веб-узле по следующему адресу:

www.kaercher.com/REACH

Указания по технике безопасности

Перед первым вводом в эксплуатацию обязательно прочтите указания по технике безопасности № 5.956-251!

Символы в руководстве по эксплуатации

Опасность

Для непосредственно грозящей опасности, которая приводит к тяжелым увечьям или к смерти.

Предупреждение

Для возможной потенциально опасной ситуации, которая может привести к тяжелым увечьям или к смерти.

Внимание!

Для возможной потенциально опасной ситуации, которая может привести к легким травмам или повлечь материальный ущерб.

Использование по назначению

Данный прибор предназначен для промышленного применения в качестве аппарата для влажной уборки напольных ковровых покрытий в соответствии с положениями, приведенными в руководстве по эксплуатации, а также указаниями, изложенными в прилагаемой брошюре по технике безопасности при работе с щеточными моющими приборами и моющими приборами-распылителями.

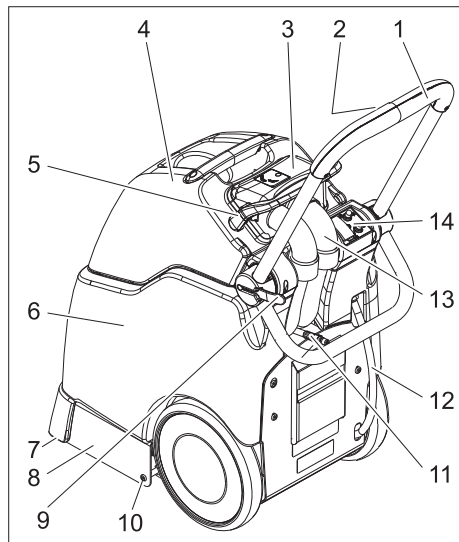
Назначение

Прибор распыляет раствор для очистки из резервуара для чистой воды на ковер, подлежащий очистке. Раствор для очистки наносится с помощью щеточного валика, а в резервуар для грязной воды

всасывается грязь и использованный раствор для очистки.

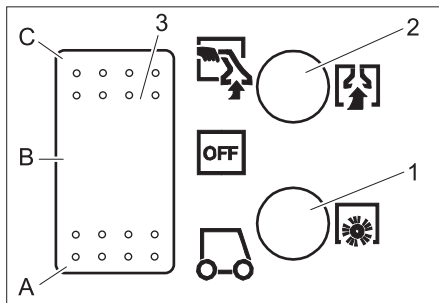
В случае необходимости можно подключить вспомогательный инструмент (например, ручную форсунку).

Элементы управления



- 1 Ведущая дуга
- 2 Кнопка „Раствор для очистки“
- 3 Купол
- 4 Резервуар грязной воды
- 5 Устройство блокировки купола
- 6 Бак чистой воды
- 7 Всасывающая пластинка
- 8 Моющий узел
- 9 Фиксатор ведущей дуги
- 10 Винт чистящей головки
- 11 Соединение шланга для моющего средства
- 12 Сливной шланг для чистой воды
- 13 Всасывающий шланг
- 14 Панель управления

Панель управления



- 1 Предохранитель щеточного привода
- 2 Предохранитель всасывающей турбины
- 3 Включатель аппарата
- A Обычный режим работы
- B OFF – аппарат выключен.
- C Режим работы с ручной форсункой

Начало работы

- ➔ Откинуть устройство блокировки купола вперед.
- ➔ Снять резервуар для грязной воды и отставить в сторону.
- ➔ Заполнить резервуар для чистой воды горячей водой (максимальной температуры 60°C) (емкость резервуара 15 литров).
- ➔ Налить моющее средство.

Средство для очистки ковров	Жидкий RM 764.
Пеноудаление	RM 761

Пожалуйста, для получения дальнейшей информации о соответствующих средствах очистки требуйте бюллетень с информацией о продукте и сертификат безопасности DIN.

⚠ Предупреждение

Опасность для здоровья, опасность повреждения. Соблюдать все указания по дозировке, прилагаемые к используемым моющим средствам

Для бережного отношения к окружающей среде используйте мощное средство экономно.

- Снова установить резервуар для грязной воды в прибор.
- Надеть купол на резервуар для грязной воды и выровнять его.
- Откинуть устройство блокировки купола назад.

Управление

- Перед уборкой рассыпчатой грязью воспользоваться пылесосом.
- Наклонить фиксатор ведущей дуги наружу, установить необходимую высоту ведущей дуги и снова закрыть фиксатор.
- Вставить сетевую штепсельную вилку в розетку.

Внимание!

Опасность повреждения. Перед применением прибора проверить подлежащий очистке предмет на устойчивость окраски и водостойкость на незаметном участке.

⚠ Опасность

Опасность поражения током. Сетевой кабель не должен соприкасаться с вращающейся щеткой/вращающейся накладкой.

- Установить выключатель прибора в положение "Обычный режим работы" - запустить всасывающую турбину и привод щеток.
- Для нанесения раствора для очистки нажать кнопку "Раствор для очистки" на ведущей дуге.
- Пересекать очищаемую поверхность по соединенным внахлестку дорожкам. При этом тянуть прибор задним ходом (не передвигать).

Удаление содержимого из резервуара для грязной воды

- Если резервуар для грязной воды заполнен на 3/4, установить выключатель прибора в положение „OFF“.

- Откинуть устройство блокировки купола вперед.
- Снять резервуар для грязной воды с прибора и опорожнить его.

⚠ Предупреждение

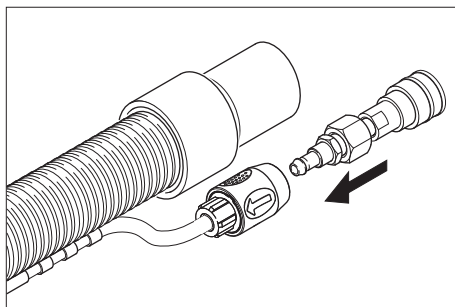
Соблюдайте местные предписания по обращению со сточными водами.

Указание

Если резервуар для грязной воды переполнен, при выключении прибора грязная вода выльется обратно на ковер.

Работа с использованием инструментального оборудования

Разрешается использовать только те принадлежности и запасные части, использование которых было одобрено изготовителем. Использование оригинальных принадлежностей и запчастей гарантирует Вам надежную и бесперебойную работу прибора.



- Соединить прилагаемый адаптер со шлангом подачи мощного средства вспомогательного инструмента.
- Вытянуть всасывающий шланг из купола.
- Вставить всасывающий шланг вспомогательного инструмента в купол на место всасывающего шланга.
- Соединить соединительный элемент шланга подачи мощного средства прибора со шлангом подачи мощного средства вспомогательного инструмента.

- Установить главный выключатель в режим работы с ручной форсункой - запустится всасывающая турбина.
- Для нанесения раствора для очистки нажать рычаг на вспомогательном инструменте.

Важно

При вынимании вспомогательного инструмента необходимо удалить адаптер из прибора, поскольку водовыпуск прибора закрывается.

Рекомендация: Оставить адаптер в шланге вспомогательного инструмента.

Советы по очистке

- Сильно загрязненные участки сперва опрыскать и оставить моющее средство подействовать в течении 5-10 минут.
- Работать всегда от света к тени (от окна к двери).
- Работать всегда по направлению от очищенной поверхности к неочищенной.
- Чем более чувствительна поверхность (дорожка в восточном стиле, ковер в стиле бербер, обивочный материал), тем меньшую концентрацию моющего средства устанавливать.
- Напольное ковровое покрытие из джутовой ткани при влажной обработке может сморщиться и полинять.
- Высоковорсовые ковры после очистки во влажном состоянии чистят щеткой по направлению ворса (например, с помощью щетки для ковров или венника).
- Ходить по очищенной поверхности только после высыхания или установки мебели во избежание появления вмятин или пятен ржавчины.
- При очистке ковровых напольных покрытий от ранее нанесенного шампуня в резервуаре для грязной воды возникает пена. В таком случае, в резервуар для грязной воды подается пена ex RM 761.

Вывод из эксплуатации

- Установить выключатель прибора в положение „OFF“.
- Опорожнить бак с грязной водой.
- Снять спускной шланг для чистой воды с присоединительного патрубка шланга и слить раствор для очистки.

Очистить прибор

- Заполнить резервуар для чистой воды прилб. 2 литрами горячей воды (максимальной температуры 60°C) и промыть систему разбрызгивания нажав на кнопку "Раствор для очистки".
- Вытащите штепсельную вилку из розетки.
- Снять спускной шланг для чистой воды с присоединительного патрубка шланга и слить раствор для очистки.
- Очистить сетчатые фильтры резервуара для чистой воды и купола.
- Промыть резервуар для грязной воды чистой водой.
- Опрокинуть прибор назад и очистить моющую головку и всасывающие планки.

Система защиты от замерзания

При опасности заморозков:

- слить воду из резервуаров для чистой и грязной воды, поставить прибор на хранение в незамерзающем помещении.

Транспортировка

Внимание!

Опасность получения травм и повреждений! При транспортировке следует обратить внимание на вес устройства.

- Передвигать прибор за ведущую дугу.

- При перевозке аппарата в транспортных средствах следует учитывать действующие местные государственные нормы, направленные на защиту от скольжения и опрокидывания.

Хранение

Внимание!

Опасность получения травм и повреждений! При хранении следует обратить внимание на вес устройства. Это устройство разрешается хранить только во внутренних помещениях.

Уход и техническое обслуживание

⚠ Опасность

Опасность получения травм от электрического тока.

Перед проведением любых работ с прибором, выключить прибор и вытянуть штепсельную вилку.

Периодичность технического обслуживания

Ежедневно перед использованием

- Проверять перед каждым включением на наличие повреждений сетевой кабель, удлинитель и шланг.
- Проверить распыление форсунки.

Внимание!

Опасность повреждения. Никогда не прочищать засоренную форсунку проволокой или иглой, только промывать горячей водой (см. „Устранение неисправностей“)

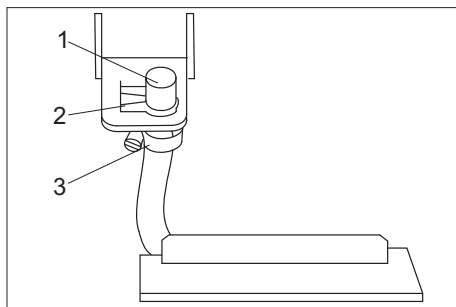
Каждые 25 часов работы

- Проверить шланги и уплотнения на наличие повреждений. Для замены неисправных деталей обратиться в сервисную службу.
- Проверить на износ щетку, при необходимости заменить. Щетки изношены, если щетина имеет длину желтой индикаторной щетины.

Работы по техническому обслуживанию

Замена форсунки

- Слить воду из резервуаров для чистой и грязной воды.
- Опрокинуть аппарат назад и поставить на ведущую дугу.
- Вывинтить левый и правый винт чистящей головки.
- Снять чистящую головку.



- 1 Насадка
- 2 Зажим-держатель
- 3 Хомут для крепления шланга

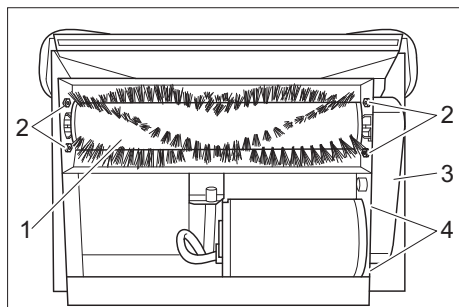
- Снять боковой зажим-держатель.
- Вытянуть назад форсунку из удерживающего листа.
- Открыть хомут для шланга и снять форсунку с шланга.
- Вставить в шланг новую форсунку.
- Снова собрать в обратной последовательности.

Указание

При установке форсунки в удерживающий лист соблюдать правильность расположения форсунки.

Замена щетки

- Слить воду из резервуаров для чистой и грязной воды.
- Опрокинуть аппарат назад и поставить на ведущую дугу.
- Вывинтить левый и правый винт чистящей головки.
- Снять чистящую головку.



- 1 Щеточный вал
- 2 Винты опоры щеток
- 3 Зубчатый ремень кожуха
- 4 Гайки крепления двигателя

- Выкрутить винт зубчатого ремня кожуха и снять кожух.
- Ослабить гайки крепления двигателя и передвинуть двигатель к щетке.
- Снять зубчатый ремень.
- Ослабить резьбовой штифт зубчатого шкива щетки и снять шкив.
- Вывинтить винты подшипника для щеток и вытащить подшипник из вала для щеток.
- Поднять хвостовик привода вала для щеток из корпуса прибора и вытянуть из подшипника в противоположную сторону.
- Установить новую щетку в обратной последовательности.

Устранение неисправностей

⚠ Опасность

Опасность получения травм от электрического тока.

Перед проведением любых работ с прибором, выключить прибор и вытянуть штепсельную вилку.

Электрические конструктивные элементы должны проверяться только уполномоченной сервисной службой. При повреждениях, не указанных в этом разделе, в случае сомнения или при четком указании обращаться в уполномоченную сервисную службу.

Прибор не работает

- Вставьте штепсельную вилку в электророзетку.
- Проверить предохранитель в здании.

Всасывающая турбина не работает

- Предохранитель всасывающей турбины привести в исходное положение на пульте управления.

Недостаточная мощность всасывания

- Очистить всасывающие планки.
- Проверить уплотнение купола, очистить или заменить.
- Опорожнить резервуар грязной воды.
- Правильно вставить всасывающий шланг в купол.
- Проверить всасывающий шланг на наличие повреждений.

Недопустимо выделение воды из форсунки

- Установить выключатель прибора в положение "Обычный режим работы".

- Заполнить резервуар для чистой воды горячей водой (максимальной температуры 60°C) и промыть форсунку. При необходимости заменить форсунку (см. „Работы по техобслуживанию/Замена форсунки“).
- Заполнить резервуар чистой воды.
- Очистить сетчатый фильтр резервуара чистой воды.

Щетка не вращается

- Установить выключатель прибора в положение "Обычный режим работы".
- Предохранитель щеточного привода привести в исходное положение на пульте управления.
- Проверить и при необходимости заменить приводные ремни.

Ковер слишком намокает

- Заменить изношенную форсунку на новую (см. „Работы по техобслуживанию/Замена форсунки“).

Технические данные

Параметры		
Номинальное напряжение	В/Гц	220...240 / 1~50
Тип защиты		IPX4
Средняя потребляемая мощность	Вт	1300
Мощность всасывающего двигателя	Вт	1130
Мощность двигателя щеток	Вт	76
Чистящие щетки		
Рабочая ширина	мм	260
Диаметр щетки	мм	65
Число оборотов щетки	1/мин	1650
Давление насоса моющего средства	МПа	0,4
Подача насоса моющего средства	л/мин	1,4
макс. температура воды	°C	60
Уборка		
Всасывающая мощность, объем воздуха	л/с	46
Всасывающая мощность, нижнее давление	кПа	30,2
Размеры и массы		
Теоретическая производительность	м ² /ч	100
Объем резервуара чистой/грязной воды	л	15/17
Длина	мм	920
Ширина	мм	360
высота	мм	750
Типичный рабочий вес	кг	52
Уровень шума		
Уровень шума (EN 60704-1)	дБ(А)	77
Вибрация прибора		
Общее значение колебаний (ISO 5349)	м/с ²	1,7

Заявление о соответствии ЕС

Настоящим мы заявляем, что нижеуказанный прибор по своей концепции и конструкции, а также в осуществленном и допущенном нами к продаже исполнении отвечает соответствующим основным требованиям по безопасности и здоровью согласно директивам ЕС. При внесении изменений, не согласованных с нами, данное заявление теряет свою силу.

Продукт разбрызгивающий экстрактор
Тип: 1.008-xxx

Основные директивы ЕС
2006/42/ЕС (+2009/127/ЕС)
2004/108/АÑ

Примененные гармонизированные нормы

EN 55014–1: 2006 + A1: 2009

EN 55014–2: 1997 + A2: 2008

EN 60335–1

EN 60335–2–68

EN 61000–3–2: 2006 + A2: 2009

EN 61000–3–3: 2008

Примененные внутригосударственные нормы

-

Нижеподписавшиеся лица действуют по поручению и по доверенности руководства предприятия.



H. Jenner
CEO



S. Reiser
Head of Approbation

уполномоченный по документации:
S. Reiser

Alfred Kaercher GmbH & Co. KG
Alfred-Kaercher-Str. 28 - 40
71364 Winnenden (Germany)
Тел.: +49 7195 14-0
Факс: +49 7195 14-2212

Winnenden, 2011/05/01

Запасные части

- Разрешается использовать только те принадлежности и запасные части, использование которых было одобрено изготовителем. Использование оригинальных принадлежностей и запчастей гарантирует Вам надежную и бесперебойную работу прибора.
- Выбор наиболее часто необходимых запчастей вы найдете в конце инструкции по эксплуатации.
- Дальнейшую информацию о запчастях вы найдете на сайте www.kaercher.com в разделе Service.

Гарантия

В каждой стране действуют соответствующие гарантийные условия, изданные уполномоченной организацией сбыта нашей продукции в данной стране. Возможные неисправности прибора в течение гарантийного срока мы устраняем бесплатно, если причина заключается в дефектах материалов или ошибках при изготовлении. В случае возникновения претензий в течение гарантийного срока просьба обращаться, имея при себе чек о покупке, в торговую организацию, продавшую вам прибор или в ближайшую уполномоченную службу сервисного обслуживания.



A készülék első használata előtt olvassa el ezt az eredeti használati utasítást, ez alapján járjon el és tartsa meg a későbbi használatra vagy a következő tulajdonos számára.

Tartalomjegyzék

Környezetvédelem	HU . . . 1
Biztonsági tanácsok	HU . . . 1
Rendeltetésszerű használat	HU . . . 1
Funkció	HU . . . 1
Kezelési elemek	HU . . . 2
Üzembevétel	HU . . . 2
Használat	HU . . . 3
Üzemen kívül helyezés	HU . . . 4
Transport	HU . . . 4
Tárolás	HU . . . 4
Ápolás és karbantartás	HU . . . 4
Üzemzavarelhárítási segítség	HU . . . 5
Műszaki adatok	HU . . . 6
EK konformitási nyilatkozat	HU . . . 7
Alkatrészek	HU . . . 7
Garancia	HU . . . 7

Környezetvédelem



A csomagolóanyagok újrahasznosíthatók. Ne dobja a csomagolóanyagokat a háztartási szemétkosárba, hanem gondoskodjék azok újrahasznosításáról.



A régi készülékek értékes újrahasznosítható anyagokat tartalmaznak, amelyeket tanácsos újra felhasználni. Ezért a régi készülékeket az arra alkalmas gyűjtőrendszerek igénybevételével ártalmatlanítsa!

Megjegyzések a tartalmazott anyagokkal kapcsolatban (REACH)

Aktuális információkat a tartalmazott anyagokkal kapcsolatban a következő címen talál:

www.kaercher.com/REACH

Biztonsági tanácsok

Az első üzembe helyezés előtt mindenképpen olvassa el az 5.956-251 sz. biztonsági utasításokat!

Szimbólumok az üzemeltetési útmutatóban

Balesetveszély

Azonnal fenyegető veszély, amely súlyos testi sérüléshez vagy halálhoz vezet.

Figyelem!

Esetlegesen veszélyes helyzet, amely súlyos testi sérüléshez vagy halálhoz vezethet.

Vigyázat

Esetlegesen veszélyes helyzet, amely könnyű sérüléshez vagy kárhoz vezethet.

Rendeltetésszerű használat

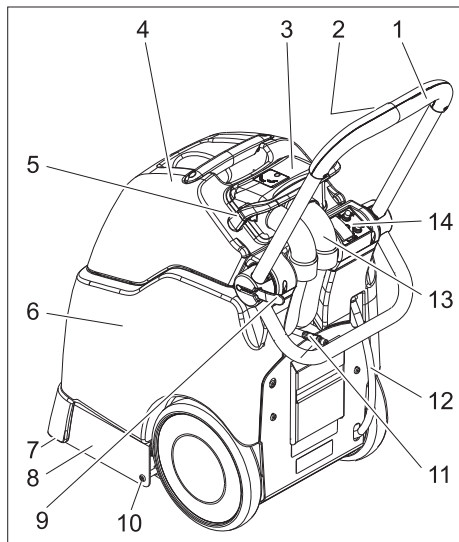
Ez a készülék ipari használatra készült nedves tisztítókészülék padlószőnyegekhez, jelen kezelési útmutatóban valamint a mellékelt brosúrában szereplő kefése tisztítókészülékekre és porlasztó extraháló készülékekre vonatkozó leírásoknak és biztonsági utasításoknak megfelelően.

Funkció

A készülék tisztítószer oldatot permetez a frissvíz tartályból a tisztítandó szőnyegre, a tisztítószer oldatot egy kefehenger segítségével bedolgozza, majd a piszkot és az elhasznált tisztítószer oldatot visszaszívja a szennyvíztartályba.

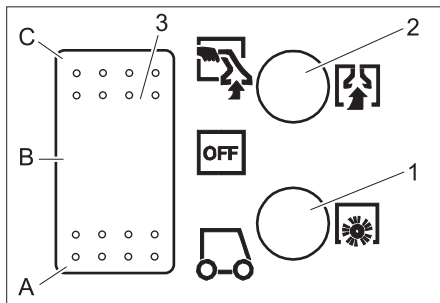
Szükség esetén tartozék szerszámot (pl. kézi szórófej) lehet csatlakoztatni.

Kezelési elemek



- 1 Tolókengyel
- 2 Tisztítószer oldat gomb
- 3 Dóm
- 4 Szennyvíz tartály
- 5 Dóm zárja
- 6 Friss víz tartály
- 7 Szívópofa
- 8 Tisztítófej
- 9 Tolókengyel rögzítése
- 10 Tisztítófej csavarja
- 11 Tisztítószer tömlő csatlakozója
- 12 Friss víz leeresztő tömlő
- 13 Szívócső
- 14 Kezelőpult

Kezelőpult



- 1 Kefe meghajtás biztosíték
- 2 Szívóturbina biztosíték
- 3 Készülékkapcsoló
- A Normál üzem
- B OFF– A készülék ki van kapcsolva.
- C Üzem kézi szórófejjel

Üzembevétel

- A dóm zárját előrehajtani.
- A szennyvíztartályt felemelni és oldalra állítani.
- A friss víz tartályt forró vízzel (maximum 60°C) megtölteni (űrtartalom 15 liter).
- Töltse be a tisztítószer.

Szőnyegtisztítás	RM 764 folyékony
Hab leszedése	RM 761

További információért kérjük, igényelje a megfelelő tisztítószer termék információs lapját és DIN-biztonsági adatlapját.

⚠ Figyelem!

*Egészségi ártalom, rongálódásveszély.
Minden utasítást, vegyen figyelembe amit a használt tisztítószerhez mellékeltek.
A környezet védelme érdekében takarékosan bánjon a tisztítószerekkel.*

- A szennyvíztartályt helyezze vissza a készülékre.
- A dómot helyezze vissza a szennyvíztartályra és igazítsa meg.
- A dóm zárját hátrahajtani.

Használat

- Tisztítás előtt a szétszórt szemetet porszívóval felszívni.
- A tolokengyel rögzítését hajtja ki, állítsa be a tolokengyelt a kívánt magasságra, és zárja be ismét a rögzítést.
- Dugja be a hálózati dugót a dugaljba.

Vigyázat

Rongálódásveszély. A készülék üzemeltetése előtt ellenőrizze a tisztítandó tárgy szintartóságát és vízállóságát egy feltűnésmentes helyen.

⚠ Balesetveszély

Sérülésveszély áramütés által.

Ne hagyja, hogy a hálózati kábel forgó kefével/a forgó párnával érintkezzen.

- A készülékkapcsolót normál üzemre állítani - szivóturbina és kefeüzem elindul.
- A tisztítószer oldat szórásához működtesse a tisztítószer oldat gombot a tolokengyelnél.
- A tisztítandó felületen a készüléket sávokban húzással, átlapolással kell végig vinni. Közben a készüléket hátrafelé húzza (ne tolja).

A szennyvíz tartály ürítése

- Ha a szennyvíztartály 3/4 részig megtelt, akkor a készülékkapcsolót állítsa „OFF” -ra.
- A dóm zárját előrehajtani.
- A szennyvíztartályt emelje le a készülékről és öntse ki.

⚠ Figyelem!

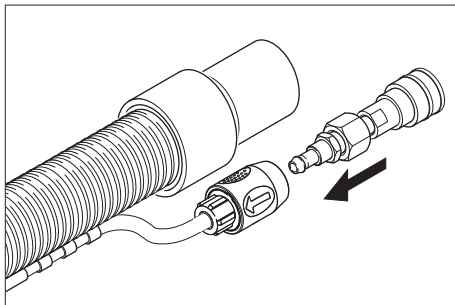
Vegye figyelembe a szennyvíz kezelésével kapcsolatos helyi előírásokat.

Tudnivaló

Ha a szennyvíztartály túlságosan megtelt, akkor piszkos víz folyik vissza a szőnyegre, amikor a készüléket kikapcsolták.

Használat tartozék szerszámmal

Csak olyan tartozékokat és alkatrészeket szabad használni, amelyeket a gyártó jóváhagyott. Az eredeti tartozékok és az eredeti alkatrészek, biztosítják azt, hogy a készüléket biztonságosan és zavartalanul lehetesen üzemeltetni.



- A mellékelt adaptert kösse össze a tartozék szerszám tisztítószer tömlőjével.
- A szivótömlőt a dómból kihúzni.
- A szivótömlő helyett csatlakoztassa a tartozék szerszám szivótömlőjét a dómhoz.
- A tisztítószer tömlő csatlakozóját a készüléknek kösse össze a tartozék szerszám tisztítószer tömlőjével.
- A készülékkapcsolót állítsa kézi szórófej üzemre - a szivóturbina elindul.
- A tisztítószer felviteléhez működtesse a kart a tartozék szerszámon.

Fontos!

A tartozék szerszám kihúzásakor az adaptert el kell távolítani a készülékről, hogy a készülék vízkimenete lezárjon.

Ajánlás: Az adaptert hagyja a tartozék szerszám tömlőjén.

Tisztítási tippek

- Erősen szennyezett helyeket először bepermetezni és a tisztítóoldatot 5-10 percre hagyni.
- A tisztítást mindig a fénytől az árnyék irányába (az ablaktól az ajtó felé) kell végezni.
- Mindig a tisztított felülettől a nem tisztított felület felé kell haladni.

- Minél érzékenyebb a burkolat (keleti futószőnyeg, berber, kárpit anyag) annál alacsonyabb tisztítóoldat koncentrációt használjon.
- A jutahátoldalas szőnyegpadlók a nedves kezelés során roncsolódhatnak/ zsugorodhatnak, és színüket veszítik.
- Hosszú szálú szőnyeget a tisztítás után nedvesen a száliránynak megfelelően kefélje ki (pl. szálkefével vagy nyeles kefével).
- A tisztított felületekre nyomás helyek vagy rozsdafoltok elkerülése érdekében csak megszáradás után lépjen rá vagy helyezzen bútort.
- Előzőleg besamponozott padlószőnyegek tisztítása esetén hab képződik a szennyvíztartályban. Ebben az esetben töltsön ex RM 761-t a szennyvíztartályba.

Üzemen kívül helyezés

- Állítsa „OFF“-ra a készülékkapcsolót.
- Úrítse ki a szennyvíz tartályt.
- A friss víz leeresztő tömlőjét húzza le a tömlőgombról és eressze le a tisztítószert oldatot.

A készülék tisztítása

- A friss víz tartályt kb. 2 liter forró vízzel (max. 60°C) tölts fel és a permetező rendszert a tisztítószert oldat gomb működtetésével öblítse át.
- Húzza ki a hálózati csatlakozót az aljzatból.
- A friss víz leeresztő tömlőjét húzza le a tömlőgombról és eressze le a tisztítószert oldatot.
- A szűrőket a friss víz tartályban és a dómban tisztítani.
- Mossa ki a szennyvíz tartályt tiszta vízzel.
- A készüléket hátra dönteni, a tisztítófejet és szívópoófát megtisztítani.

Fagyvédelem

Fagyveszély esetén:

- Úrítse ki a friss- és a szennyvíz tartályt. A készüléket fagytól védett helyiségben állítsa le.

Transport

Vigyázat

Sérülés- és rongálódásveszély! Szállítás esetén vegye figyelembe a készülék súlyát.

- A készüléket a tolokengyenél tolni.
- Járművel történő szállítás esetén a készüléket az adott irányelveknek megfelelően kell csúsztatás és borulás ellen biztosítani.

Tárolás

Vigyázat

Sérülés- és rongálódásveszély! Tárolás esetén vegye figyelembe a készülék súlyát. Ezt a készüléket csak beltéri helyiségben szabad tárolni.

Ápolás és karbantartás

⚠ Balesetveszély

Áramütés veszélye.

A készüléken történő bármiféle munka előtt kapcsolja ki a készüléket és húzza ki a hálózati csatlakozót.

Karbantartási időközök

Naponta használat előtt

- Minden üzembevetel előtt ellenőrizni kell, hogy a hálózati kábel, hosszabbító kábel és tömlők nem rongálódtak-e meg.
- A szórófej fújási képének ellenőrzése.

Vigyázat

Rongálódásveszély. Az eldugult szórófejet soha ne tisztítsa dróttal vagy tűvel, hanem forró vízzel öblítse ki (lásd „Üzemzavar-elhárítási segítség“)

25 üzemóránként

- Tömlőket és tömitéseket sérülésekre ellenőrizze. A meghibásodott alkatrészeket

szeket a szerviz szolgálattal cseréltesse ki.

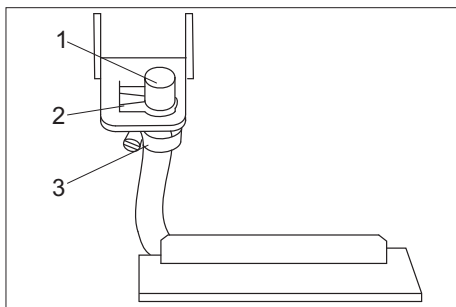
- Ellenőrizze a kefe kopását, szükség esetén cserélje ki.

A kefék akkor koptak el, ha a sörték hosszúsága megegyezik a sárga indikációs sörtékével.

Karbantartási munkák

Szórófej cseréje

- Ürítse ki a friss- és a szennyvíz tartályt.
- A készüléket hátra dönteni és a tolok-engyelre fektetni.
- Csavarja ki a tisztítófej jobb és bal oldalán található csavarokat.
- Vegye le a tisztítófejet.



- 1 Fúvóka
- 2 Tartó klip
- 3 Tömlőbilincs

- A tartó klipet oldalra lehúzni.
- A szórófejet hátrafelé húzza ki a tartólemezről.
- Nyissa ki a tömlőbilincset és húzza le a szórófejet a tömlőről.
- Helyezze az új szórófejet a tömlőre.
- Fordított sorrendben szerelje össze ismét.

Tudnivaló

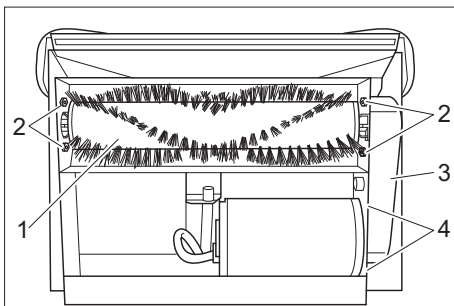
A szórófej tartólemezbe helyezésekor ügyeljen a szórófej helyes állására.

Kefe cseréje

- Ürítse ki a friss- és a szennyvíz tartályt.
- A készüléket hátra dönteni és a tolok-engyelre fektetni.

- Csavarja ki a tisztítófej jobb és bal oldalán található csavarokat.

- Vegye le a tisztítófejet.



- 1 Kefehenger
- 2 Kefe csapágyazás csavarjai
- 3 Fogas szíj burkolata
- 4 Motor rögzítés anyái

- A fogas szíj burkolat csavarját kicsavarni és a burkolatot eltávolítani.
- A motor rögzítés anyáit kioldani és a motort a keféhez tolni.
- Vegye le a fogas szíjat.
- A fogas szíj tárcsa menetes csapját a kefének kioldani és a fogas szíj tárcsát levenni.
- A kefecsapógy csavarjait kicsavarni és a csapágyat a kefetengelyről lehúzni.
- A kefehenger meghajtott végét emelje ki a házból és az ellenkező oldalt húzza ki a csapágyból.
- Az új kefe behelyezése fordított sorrendben történik.

Üzemzavarelhárítási segítség

⚠ Balesetveszély

Aramütés veszélye.

A készüléken történő bármiféle munka előtt kapcsolja ki a készüléket és húzza ki a hálózati csatlakozót.

Az elektromos alkatrészeket csak jóváhagyott szerviz szolgálattal ellenőriztesse és javíttassa.

Üzemzavarok esetén, melyek jelen fejezetben nem szerepelnek, kérdéses esetben

és kifejezett utasítás esetén keresse fel a szerviz szolgálatot.

A készülék nem működik

- Dugja be a hálózati csatlakozót.
- Ellenőrizze az épület biztosítékát.

A szivóturbina nem megy

- Állítsa vissza a szivóturbina biztosítékát a kezelőpulton.

Nem elegendő szívóteljesítmény

- A szivópórákat megtisztítani.
- Ellenőrizze a dóm tömítéseit, tisztítsa meg vagy cserélje ki.
- Ürítse ki a szennyvíz tartályt.
- A szivótömlőt helyes dugja be a dómba.
- Ellenőrizzük a szivótömlőt nincs-e megromgálódva.

Nem jön víz a szórófejből

- A készülék kapcsolóját állítsa normál üzemre.
- A friss víz tartályt forró vízzel (maximum 60°C) megtölteni és a szórófejet kiöblíteni. Adott esetben cserélje ki a szórófejet (lásd „Karbantartási munkák/Szórófej cseréje“).
- A tisztavíz-tartályt feltölteni.
- Tisztítsa meg a szűrőt a tiszta víz tartályban.

A kefe nem forog

- A készülék kapcsolóját állítsa normál üzemre.
- Állítsa vissza a kefehajtás biztosítékát a kezelőpulton.
- Ellenőrizze a hajtószíjakat, szükség esetén cserélje ki.

A szőnyeg túl nedves

- Az elkopott szórófejet cserélje új szórófejre (lásd „Karbantartási munkák/Szórófej cseréje“).

Műszaki adatok

Teljesítmény		
Névleges feszültség	V/Hz	220...240 / 1~50
Védelmi fokozat		IPX4
Közepes teljesítmény felvétel	W	1300
Szivómotor teljesítmény	W	1130
Kefemotor teljesítmény	W	76
Tisztító kefék		
Munkaszélesség	mm	260
Kefe átmérő	mm	65
Kefe fordulatszáma	1/min	1650
Tisztítószer szivattyú nyomása	MPa	0,4
Tisztítószer szivattyú szállított mennyisége	l/perc	1,4
max. víz hőmérséklet	°C	60
Szívás		
Szívás teljesítmény, levegő mennyiség	l/s	46
Szívás teljesítmény, nyomáshiány	kPa	30,2
Méretek és súly		
Elméleti területi teljesítmény	m ² /h	100
Friss-/szennyvíz tartály térfogata	l	15/17
Hossz	mm	920
Szélesség	mm	360
magasság	mm	750
Tipikus üzemi súly	kg	52
Zaj kibocsátás		
Hangnyomás szint (EN 60704-1)	dB(A)	77
Készülék vibráció		
Rezgés összérték (ISO 5349)	m/s ²	1,7

EK konformitási nyilatkozat

Ezennel tanúsítjuk, hogy az alábbiakban megnevezett gép tervezése és építési módja alapján az általunk forgalomba hozott kivitelben megfelel az EK irányelvek vonatkozó, alapvető biztonsági és egészségügyi követelményeinek. A gép jóváhagyásunk nélkül történő módosítása esetén ez a nyilatkozat elveszti érvényességét.

Termék: Szilárdfelület- és padlószőnyeg-tisztító készüléke

Típus: 1.008-xxx

Vonatkozó európai közösségi irányelvek:

2006/42/EK (+2009/127/EK)

2004/108/EK

Alkalmazott harmonizált szabványok:

EN 55014-1: 2006 + A1: 2009

EN 55014-2: 1997 + A2: 2008

EN 60335-1

EN 60335-2-68

EN 61000-3-2: 2006 + A2: 2009


EN 61000-3-3: 2008

Alkalmazott összehangolt normák:

-

Alulírottak az ügyvezetés megbízásából és felhatalmazásával lépnek fel.


H. Jenner
CEO


S. Reiser
Head of Approbation

A dokumentációért felelős személy:
S. Reiser

Alfred Kärcher GmbH & Co. KG

Alfred-Kärcher-Str. 28 - 40

71364 Winnenden (Germany)

Tel.: +49 7195 14-0

Fax: +49 7195 14-2212

Winnenden, 2011/05/01

Alkatrészek

- Csak olyan tartozékokat és alkatrészeket szabad használni, amelyeket a gyártó jóváhagyott. Az eredeti tartozékok és az eredeti alkatrészek, biztosítják azt, hogy a készüléket biztonságosan és zavartalanul lehessen üzemeltetni.
- Az üzemeltetési útmutató végén talál egy válogatást a legtöbbször szükséges alkatrészekről.
- További információkat az alkatrészekről a www.kaercher.com címen talál a 'Service' oldalon.

Garancia

Minden országban az illetékes forgalmazónk által kiadott garancia feltételek érvényesek. Az esetleges üzemzavarokat az Ön készülékén a garancia lejártáig költségmentesen elhárítjuk, amennyiben anyag- vagy gyártási hiba az oka. Garanciális esetben kérjük, forduljon a vásárlást igazoló bizonylattal kereskedőjéhez vagy a legközelebbi hivatalos szakszervizhez.



Před prvním použitím svého zařízení si přečtěte tento původní návod k používání, řiďte se jím a uložte jej pro pozdější použití nebo pro dalšího majitele.

Obsah

Ochrana životního prostředí	CS	... 1
bezpečnostní pokyny	CS	... 1
Používání v souladu s určením	CS	... 1
Funkce	CS	... 1
Ovládací prvky	CS	... 2
Uvedení do provozu	CS	... 2
Obsluha	CS	... 3
Zastavení provozu	CS	... 4
Přeprava	CS	... 4
Ukládání	CS	... 4
Ošetřování a údržba	CS	... 4
Odstraňování poruch	CS	... 5
Technické údaje	CS	... 6
Prohlášení o shodě pro ES	CS	... 7
Náhradní díly	CS	... 7
Záruka	CS	... 7

Ochrana životního prostředí



Obalové materiály jsou recyklovatelné. Obal nezahazujte do domácího odpadu, nýbrž jej odevzdejte k opětovnému zužitkování.



Přístroj je vyroben z hodnotných recyklovatelných materiálů, které se dají dobře znovu využít. Likvidujte proto staré přístroje ve sběrnách k tomuto účelu určených.

Informace o obsažených látkách (REACH)

Aktuální informace o obsažených látkách naleznete na adrese:

www.kaercher.com/REACH

bezpečnostní pokyny

Před prvním uvedením do provozu si bezpečnostně přečtěte bezpečnostní pokyny č. 5.956-251!

Symbody použité v návodu k obsluze

Nebezpečí!

Pro bezprostředně hrozící nebezpečí, které vede k těžkým fyzickým zraněním nebo k smrti.

Upozornění

Pro potenciálně nebezpečnou situaci, která by mohla vést k těžkým fyzickým zraněním nebo k smrti.

Pozor

Pro potenciálně nebezpečnou situaci, která může vést k lehkým fyzickým zraněním nebo k věcným škodám.

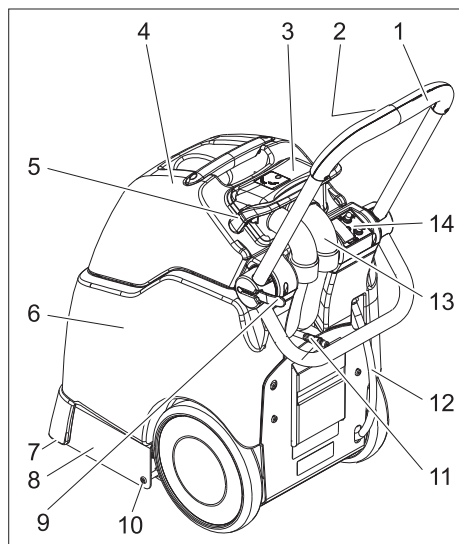
Používání v souladu s určením

Toto zařízení je určeno ke komerčnímu použití jako zařízení pro čištění kobercových podlah zamokra podle popisek a bezpečnostních instrukcí uvedených v tomto návodu k použití a v příložené brožurě s názvem Bezpečnostní pokyny pro kartáčová čistící a postřikovací extrakční zařízení.

Funkce

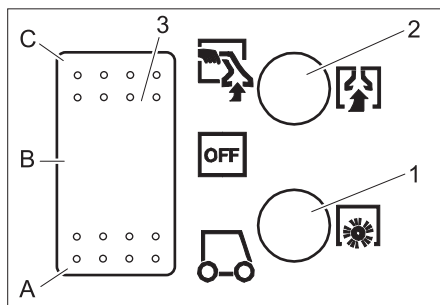
Zařízení nastříká čistící roztok ze zásobníku na čerstvou vodu na koberec určený k čištění, zapracuje čistící roztok kartáčovým válcem a nasaje nečistoty a vyčerpaný čistící roztok do nádrže na znečištěnou vodu. V případě potřeby lze připojit nástroj z příslušenství (např. ruční hubici).

Ovládací prvky



- 1 Posuvné rameno
- 2 Tlačítko čistícího roztoku
- 3 Kupole
- 4 Nádrž na špinavou vodu
- 5 Zajištění kupole
- 6 Nádrž na čistou vodu
- 7 Sací lišta
- 8 Čisticí hlavice
- 9 Aretace posuvného ramene
- 10 Šroub čistící hlavy
- 11 Spojka hadice čistícího prostředku
- 12 Vypouštěcí hadice na čerstvou vodu
- 13 Sací hadice
- 14 Ovládací panel

Ovládací panel



- 1 Pojistka pohonu kartáče
- 2 Pojistka sací turbíny
- 3 Spínač přístroje
- A Běžný provoz
- B OFF – přístroj je vypnutý.
- C Provoz s ruční hubicí

Uvedení do provozu

- Otočte zajištění kupole dopředu.
- Sejměte nádrž na znečištěnou vodu a odstavte ji stranou.
- Nádrž na čerstvou vodu vypláchněte horkou vodou (maximálně 60°C) (objem 15 litrů).
- Doplněte čisticí prostředky.

Čištění koberců	RM 764 kapalný
Odpěňování	RM 761

Potřebujete-li další informace, vyžádejte si k příslušnému čisticímu prostředku dokument s informacemi o výrobku a bezpečnostní datový list podle DIN.

⚠ Upozornění

Nebezpečí úrazu, nebezpečí poškození. Je třeba se řídit pokyny, které jsou přikládány k čisticím prostředkům.

Šetřete životní prostředí a zacházejte s čisticími prostředky úsporně.

- Nádrž na znečištěnou vodu nasadíte zpět na zařízení.
- Nasadíte kupoli na nádrž na znečištěnou vodu a slícujte.
- Otočte zajištění kupole dozadu.

Obsluha

- Před čištěním odsajte vysavačem volně ležící nečistoty.
- Aretaci posuvného ramene vyklopte směrem ven, nastavte požadovanou výšku posuvného ramene a aretaci znovu zavřete.
- Zapojte síťovou zástrčku do zásuvky.

Pozor

Nebezpečí poškození. Před použitím zařízení vyzkoušejte předmět určený k čištění na nenápadném místě, pokud jde o stálost jeho barev a odolnost vůči vodě.

⚠ Nebezpečí!

Nebezpečí zasažení elektrickým proudem. Zabráňte styku síťového kabelu s rotujícím kartáčem/ plstěným kotoučem.

- Přístrojový spínač nastavte na běžný provoz - spustí se sací turbína a pohon kartáčů.
- Chcete-li nastříkat čistící roztok, stiskněte tlačítko čistícího roztoku na posuvném rameni.
- Plochu určenou k očištění přejíždějte v překrývajících se drahách. Přitom zařízení táhněte směrem vzad (nepostrkujte ho dopředu).

Vyprázdnění nádrže na špinavou vodu

- Jestliže je nádrž na znečištěnou vodu ze 3/4 plná, nastavte přístrojový spínač na „OFF“.
- Otočte zajištění kupole dopředu.
- Sejměte nádrž na znečištěnou vodu ze zařízení a vyprázdňte ji.

⚠ Upozornění

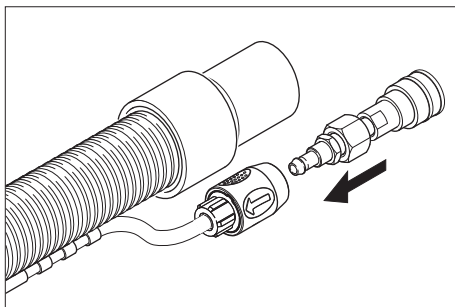
Dodržujte místní předpisy o zacházení s odpadní vodou.

Informace

Jestliže je nádrž na znečištěnou vodu přeplněna, vyteče znečištěná voda při vypnutí zařízení zpátky na koberec.

Provoz s nástrojem z příslušenství

Smí se používat pouze příslušenství a náhradní díly schválené výrobcem. Originální příslušenství a originální náhradní díly skýtají záruku bezpečného a bezporuchového provozu přístroje.



- Přiložený adaptér spojte s hadicí na čisticí prostředek náležející k nástroji z příslušenství.
- Vytáhněte sací hadici z kupole.
- Sací hadici nástroje z příslušenství zasuňte do kupole namísto sací hadice.
- Na zařízení propojte spojku hadice na čisticí prostředek s hadicí na čisticí prostředek nástroje z příslušenství.
- Přepněte přístrojový spínač na provoz s ruční hubicí - spustí se sací turbína.
- Chcete-li nastříkat čistící roztok, stiskněte páčku na nástroji z příslušenství.

Důležité

Při vytažení nástroje z příslušenství je třeba adaptér odstranit ze zařízení, aby se tak uzavřel výstup vody na zařízení.

Doporučení: adaptér nechte na hadici náležející k nástroji z příslušenství.

Tipy ohledně čištění

- Silně znečištěná místa postříkejte předem a nechte čisticí prostředek působit 5 až 10 minut.
- Vždy pracujte ze světla do stínu (od okna ke dveřím).
- Vždy pracujte z očištěné plochy směrem k neočištěné.
- Čím choulostivější je povrchová vrstva (orientální či berberský koberec, čalounění), tím slabší koncentraci čisticího prostředku použijte.
- Celopodlahový koberec s jutovým rubem se může při práci namokro srazit a barvy mohou vyblednout.
- Dlouhovlasé koberce po čištění v mokřém stavu vykartáčujte ve směru vlasu (např. vlasovým smetákem nebo kartáčem).
- Abyste předešli vzniku vytlačených míst nebo rezavých skvrn, začněte po vyčištěné ploše chodit nebo na ni stavte nábytek až po uschnutí.
- Čistíte-li celopodlahový koberec, který byl dříve šamponován, tvoří se v nádobě na odpadní vodu pěna. V tomto případě přidejte do nádoby na odpadní vodu prostředek Schaum ex RM 761.

Zastavení provozu

- ➔ Přístrojový spínač nastavte na „OFF“.
- ➔ Vyprázdnění nádrže na špinavou vodu.
- ➔ Výpustní hadici stáhněte z násadce hadice a vypusťte čisticí prostředek.

Čištění zařízení

- ➔ Naplňte zásobník na čerstvou vodu 2 litry horké vody (o maximální teplotě 60°C) a propláchněte stříkací systém stiskem tlačítka čisticího roztoku.
- ➔ Vytáhněte zástrčku ze sítě.
- ➔ Výpustní hadici stáhněte z násadce hadice a vypusťte čisticí prostředek.
- ➔ Vyčistěte síta na zásobníku na čerstvou vodu a v kupoli.
- ➔ Nádrž na špinavou vodu vypláchněte čistou vodou.

- ➔ Zařízení nakloňte dozadu a čisticí hlavu položte na sací lištu.

Ochrana před mrazem

Při nebezpečí mrazu:

- ➔ Vyprázdněte nádrže na čerstvou a špinavou vodu.
- Zařízení odstavte v prostoru chráněném před mrazem.

Přeprava

Pozor

Nebezpečí úrazu a nebezpečí poškození! Dbejte na hmotnost přístroje při přepravě.

- ➔ Přístroj tlačte pomocí posuvného ramene.
- ➔ Při přepravě v dopravních prostředcích zajistěte zařízení proti skluzu a překlopení podle platných předpisů.

Ukládání

Pozor

Nebezpečí úrazu a nebezpečí poškození! Dbejte na hmotnost přístroje při jeho uskladnění.

Toto zařízení smí být uskladněno pouze v uzavřených prostorách.

Ošetřování a údržba

⚠ Nebezpečí!

Nebezpečí úrazu elektrickým proudem.

Před každou prací na zařízení vždy zařízení vypněte a vytáhněte síťovou zástrčku.

Intervaly údržby

Denně před použitím

- ➔ Před každým uvedením do provozu zkontrolujte, zda nejsou síťový kabel, prodlužovací kabel a hadice poškozené.
- ➔ Zkontrolujte nástřikový obraz hubice.

Pozor

Nebezpečí poškození. Ucpanou hubici nečistěte nikdy drátem nebo jehlou, ale proplachujte horkou vodou (viz „Pomoc při poruše“)

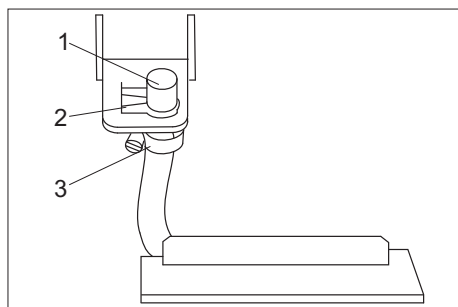
Každých 25 hodin provozu

- Zkontrolujte, zda nejsou poškozeny hadice a těsnění. Vadné díly dejte na výměnu do zákaznického servisu.
- Zkontrolujte stupeň opotřebení kartáčů a v případě potřeby je vyměňte. Kartáče jsou opotřebované, když mají žíně stejnou délku jako žluté indikační žíně.

Údržba

Výměna hubice

- Vyprázdněte nádrže na čerstvou a znečištěnou vodu.
- Zařízení nakloňte dozadu a položte na posuvné rameno.
- Vyšroubujte šrouby čisticí hlavy vlevo i vpravo.
- Sejměte čisticí hlavu.



- 1 Tryska
- 2 Příchytka
- 3 Hadicová spona

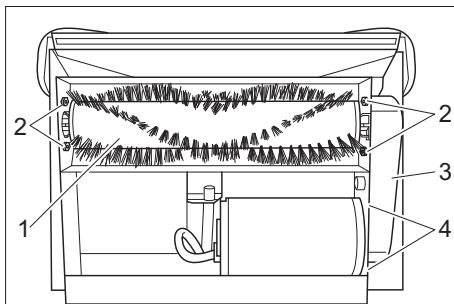
- Příchytku sejměte pohybem stranou.
- Hubici vytáhněte z přídržného plechu dozadu.
- Otevřete hadicovou sponu a stáhněte hubici z hadice.
- Do hadice nastrčte novou hubici.
- V opačném pořadí díly opět smontujte.

Informace

Při nasazování hubice do přídržného plechu dbejte na správné zarovnání.

Výměna kartáče

- Vyprázdněte nádrže na čerstvou a znečištěnou vodu.
- Zařízení nakloňte dozadu a položte na posuvné rameno.
- Vyšroubujte šrouby čisticí hlavy vlevo i vpravo.
- Sejměte čisticí hlavu.



- 1 Válec kartáče
- 2 Šrouby uložení kartáčů
- 3 Kryt ozubeného řemene
- 4 Matice upevnění motoru

- Vyšroubujte šroub krytu ozubeného řemenu a kryt sejměte.
- Povolte matice upevnění motoru a motor posuňte ke kartáči.
- Sejměte ozubený řemen.
- Povolte závitový kolík kotouče ozubeného řemene na kartáči a kotouč ozubeného řemene sejměte.
- Vyšroubujte šrouby uložení kartáčů a uložení sejměte z kartáčové hřídele.
- Hnací konec kartáčového válce vyzvedněte z tělesa a druhý konec vytáhněte z uložení.
- Nové kartáče vsadte v obráceném pořadí.

Odstraňování poruch

⚠ Nebezpečí!

Nebezpečí úrazu elektrickým proudem.
Před každou prací na zařízení vždy zařízení vypněte a vytáhněte síťovou zástrčku.

Elektrické díky dávejte kontrolovat a opravovat pouze do autorizovaného zákaznického servisu.

U poruch, které nejsou vyjmenovány v této kapitole, vyhledejte v pochybnostech a v případě výslovného odkazu autorizovaný zákaznický servis.

Zařízení nefunguje

- Zasuňte síťovou zástrčku do zásuvky.
- Zkontrolujte jištění budovy.

Sací čerpadlo neběží

- Na ovládacím panelu resetujte pojistku sací turbíny.

Nedostatečný sací výkon

- Vyčistíte sací lištu.
- Zkontrolujte, vyčistíte nebo vyměňte těsnění kupole.
- Vyprázdníte nádrž na špinavou vodu.
- Řádně nasuňte sací hadici na kupoli.
- Zkontrolujte, zda není poškozena sací hadice.

z hubice nevychází voda

- Hlavní vypínač nastavte na běžný provoz.
- Nádrž na čerstvou vodu naplňte horkou vodou (o maximální teplotě 60°C) a propláchněte hubici. V případě potřeby hubici vyměňte (viz „Údržba / výměna hubice“).
- naplňte nádrž na čerstvou vodu
- Vyčistíte síto v nádrži na čerstvou vodu.

Kartáč se netočí

- Hlavní vypínač nastavte na běžný provoz.
- Na ovládacím panelu resetujte pojistku pohonu kartáčů.
- Zkontrolujte hnací řemen, v případě potřeby ho vyměňte.

Koberec začíná být příliš mokrá

- Opatřebovanou hubici vyměňte na novou (viz „Údržba / výměna hubice“).

Technické údaje

výkon		
Jmenovité napětí	V/Hz	220...240 / 1~50
Ochrana		IPX4
Průměrný příkon	W	1300
Výkon sacího motoru	W	1130
Výkon motoru kartáčů	W	76
Čisticí kartáče		
Pracovní šířka	mm	260
Průměr kartáčů	mm	65
Počet otáček kartáčů	1/ min.	1650
Tlak čerpadla čisticího prostředku	MPa	0,4
Množství naplněného čisticího prostředku	l/min	1,4
Max. teplota vody	°C	60
Vysávání		
Sací výkon, množství vzduchu	l/s	46
Sací výkon, podtlak	kPa	30,2
Rozměry a hmotnost		
Teoretický plošný výkon	m ² / hod.	100
Objem nádrže na čistou/špinavou vodu	l	15/17
Délka	mm	920
Šířka	mm	360
Výška	mm	750
Typická provozní hmotnost	kg	52
Emise hluku		
Hladina akustického tlaku (EN 60704-1)	dB(A)	77
Přístrojové vibrace		
Celková hodnota kmitání (ISO 5349)	m/s ²	1,7

Prohlášení o shodě pro ES

Tímto prohlašujeme, že níže označené stroje odpovídají jejich základní koncepcí a konstrukčním provedením, stejně jako námi do provozu uvedenými konkrétními provedeními, příslušným zásadním požadavkům o bezpečnosti a ochraně zdraví směrnic ES. Při jakýchkoli na stroji provedených změnách, které nebyly námi odsouhlaseny, pozbývá toto prohlášení svou platnost.

Výrobek: Postřikovací přístroj

Typ: 1.008-xxx

Příslušné směrnice ES:

2006/42/ES (+2009/127/ES)

2004/108/ES

Použité harmonizační normy

EN 55014–1: 2006 + A1: 2009

EN 55014–2: 1997 + A2: 2008

EN 60335–1

EN 60335–2–68

EN 61000–3–2: 2006 + A2: 2009

EN 61000–3–3: 2008

Použité národní normy

-

Podepsaní jednájí v pověření a s plnou mocí jednatelství



H. Jenner
CEO



S. Reiser
Head of Approbation

Osoba zplnomocněná sestavením dokumentace:

S. Reiser

Alfred Kärcher GmbH & Co. KG

Alfred-Kärcher-Str. 28 - 40

71364 Winnenden (Germany)

Tel.: +49 7195 14-0

Fax: +49 7195 14-2212

Winnenden, 2011/05/01

Náhradní díly

- Smí se používat pouze příslušenství a náhradní díly schválené výrobcem. Originální příslušenství a originální náhradní díly skýtají záruku bezpečného a bezporuchového provozu přístroje.
- Výběr nejčastěji vyžadovaných náhradních díků najdete na konci návodu k obsluze.
- Další informace o náhradních dílech najdete na www.kaercher.com v části Service.

Záruka

V každé zemi platí záruční podmínky vydané příslušnou distribuční společností. Případné poruchy zařízení odstraníme během záruční lhůty bezplatně, pokud byl jejich příčinou vadný materiál nebo výrobní závady. V případě uplatňování nároku na záruku se s dokladem o zakoupení obraťte na prodejce nebo na nejbližší oddělení služeb zákazníkům.



Pred prvo uporabo Vaše naprave preberite to originalno navodilo za uporabo, ravnajte se po njem in shranite ga za morebitno kasnejšo uporabo ali za naslednjega lastnika.

Vsebinsko kazalo

Varstvo okolja	SL . . . 1
Varnostna navodila	SL . . . 1
Namenska uporaba	SL . . . 1
Delovanje	SL . . . 1
Upravljalni elementi	SL . . . 2
Zagon	SL . . . 2
Uporaba	SL . . . 3
Ustavitev obratovanja	SL . . . 4
Transport	SL . . . 4
Skladiščenje	SL . . . 4
Nega in vzdrževanje	SL . . . 4
Pomoč pri motnjah	SL . . . 5
Tehnični podatki	SL . . . 6
ES-izjava o skladnosti	SL . . . 7
Nadomestni deli	SL . . . 7
Garancija	SL . . . 7

Varstvo okolja



Embalazo je mogoče reciklirati. Prosimo, da embalaže ne odlagate med gospodinjski odpad, pač pa jo oddajte v ponovno predelavo.



Stare naprave vsebujejo pomembne materiale, ki so namenjeni za nadaljnjo predelavo. Zato stare naprave zavržite s pomočjo ustreznih zbiralnih sistemov.

Opozorila k sestavinam (REACH)

Aktualne informacije o sestavinah najdete na:

www.kaercher.com/REACH

Varnostna navodila

Pred prvim zagonom obvezno preberite varnostna navodila št. 5.956-251!

Simboli v navodilu za obratovanje

Nevarnost

Za neposredno grozečo nevarnost, ki vodi do težkih telesnih poškodb ali smrti.

Opozorilo

Za možno nevarno situacijo, ki bi lahko vodila do težkih telesnih poškodb ali smrti.

Pozor

Za možno nevarno situacijo, ki lahko vodi do lahkih poškodb ali materialne škode.

Namenska uporaba

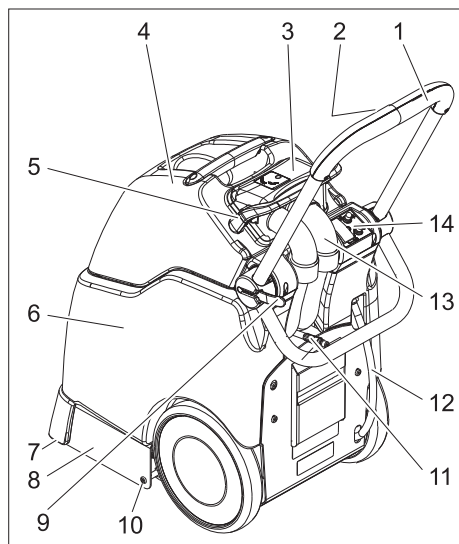
Ta naprava je namenjena za obrtno uporabo kot aparat za mokro čiščenje za preproge v skladu z opisi in varnostnimi opozorili, navedenimi v teh navodilih za uporabo ter priloženi brošuri Varnostna opozorila za aparate s krtačnim čiščenjem in aparate s pršilno ekstrakcijo.

Delovanje

Naprava prši čistilno raztopino iz rezervoarja za svežo vodo na preprogo, ki jo je potrebno očistiti, uvaja čistilno raztopino s krtačnim valjem in sesa umazanijo in porabljeno čistilno raztopino v rezervoar za umazano vodo.

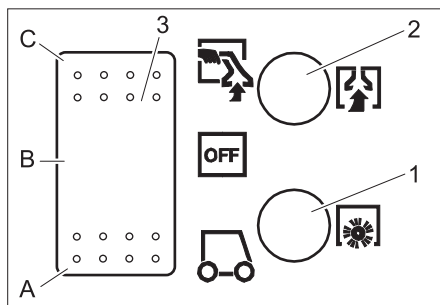
Po potrebi se lahko priklapi priključno orodje (npr. ročna šoba).

Upravljalni elementi



- 1 Potisno streme
- 2 Tipka za čistilno raztopino
- 3 Pokrov rezervoarja
- 4 Rezervoar za umazano vodo
- 5 Zapah pokrova rezervoarja
- 6 Rezervoar za svežo vodo
- 7 Sesalni nosilec
- 8 Čistilna glava
- 9 Fiksirnik potisnega stremena
- 10 Vijak čistilne glave
- 11 Spoj gibke cevi za čistilo
- 12 Gibka izpustna cev za svežo vodo
- 13 Gibka sesalna cev
- 14 Upravljalno polje

Upravljalno polje



- 1 Varovalka za krtačni pogon
- 2 Varovalka za sesalno turbino
- 3 Stikalo naprave
- A Normalno obratovanje
- B OFF- Stroj je izklopljen.
- C Obratovanje z ročno šobo

Zagon

- Zapah pokrova rezervoarja zasukajte naprej.
- Rezervoar za umazano vodo dvignite in postavite na stran.
- Rezervoar za svežo vodo napolnite z vročo vodo (največ 60°C) (prostornina posode 15 litrov).
- Dolijte čistilno sredstvo.

Čiščenje preproge	RM 764 tekoč
Razpenjevanje	RM 761

Za nadaljnje informacije zahtevajte informativni list o proizvodu in DIN-varnostni podatkovni list ustreznega čistilnega sredstva.

⚠ Opozorilo

Ogrožanje zdravja, nevarnost poškodb.
Upoštevati je potrebno vsa opozorila, ki so priložena k uporabljanim čistilnim sredstvom.

Za varovanje okolja ravnajte varčno s čistili.

- Rezervoar za umazano vodo ponovno postavite na napravo.
- Pokrov rezervoarja namestite na rezervoar za umazano vodo in ga poravnajte.
- Zapah pokrova rezervoarja zasukajte nazaj.

Uporaba

- Pred čiščenjem posesajte prosto umazanijo s sesalnikom.
- Fiksirnik potisnega stremena zasukajte navzgor, nastavite želeno višino potisnega stremena in fiksirnik ponovno zaprite.
- Omrežni vtič vtaknite v vtičnico.

Pozor

Nevarnost poškodb. Pred uporabo aparata preverite predmet za čiščenje na neopaznih mestih glede obstojnosti barve in odpornosti na vodo.

⚠ Nevarnost

Nevarnost zaradi električnega udara.

Omrežni kabel ne sme priti v stik z vrtečimi se krtačami/vrtečimi se blazinicami.

- Stikalo naprave nastavite na normalno obratovanje - zaženite sesalno turbino in krtačni pogon.
- Za napršenje čistilne raztopine aktivirajte tipko za čistilno raztopino na potisnem stremenu.
- Površino za čiščenje prevozite v prekrivajočih se progah. Pri tem napravo vlečite vzvratno (ne potiskajte).

Praznjenje rezervoarja za umazano vodo

- Ko je rezervoar za umazano vodo do 3/4 poln, nastavite stikalo naprave na „OFF“.
- Zapah pokrova rezervoarja zasukajte naprej.
- Rezervoar za umazano vodo dvignite z naprave in izpraznite.

⚠ Opozorilo

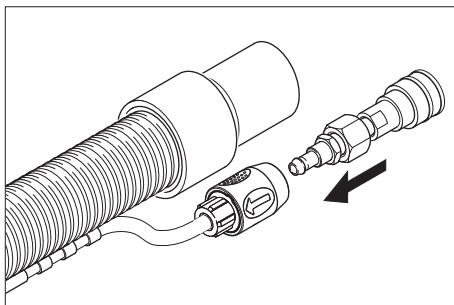
Upoštevajte lokalne predpise za ravnanje z odpadno vodo.

Napotek

Če je rezervoar za umazano vodo preveč napolnjen, teče umazana voda nazaj na preprogo, ko se napravo izklopi.

Delovanje s priključnim orodjem

Uporabljati se smejo le pribor in nadomestni deli, ki jih dopušča proizvajalec. Originalni pribor in originalni nadomestni deli zagotavljajo varno in nemoteno obratovanje naprave.



- Priložen adapter povežite s cevjo za čistilna sredstva orodja dodatne opreme.
- Izvlecite gibko sesalno cev iz pokrova rezervoarja.
- Gibko sesalno cev priključnega orodja vtaknite v pokrov rezervoarja napesto gibke sesalne cevi.
- Priključni spoj gibke cevi za čistilno sredstvo na napravi povežite z gibko cevjo za čistilno sredstvo priključnega orodja.
- Stikalo naprave nastavite na obratovanje z ročno šobo - sesalna turbina se zažene.
- Za nanašanje čistilne raztopine aktivirajte ročico na priključnem orodju.

Pomembno

Pri iztahnitvi orodja dodatne opreme je potrebno adapter sneti s stroja, zato da se lahko zapre izhod za vodo, ki se nahaja na stroju.

Priporočilo: Adapter pustite priključen na cev orodja dodatne opreme.

Nasveti za čiščenje

- Močno umazana mesta predhodno npršite in pustite čistilno raztopino delovati 5 do 10 minut.
- Delajte vedno od svetlobe proti senci (od okna proti vratom).
- Vedno delajte od očiščenih proti neočiščenim površinam.
- Bolj kot je obloga občutljiva (orientalske preproge, berber, blago za blazine), toliko nižjo koncentracijo čistilnega sredstva uporabite.
- Tekstilne talne obloge z juto na hrbtni strani se lahko pri mokrem delu skrčijo in barvno zbledijo.
- Preproge z dolgimi vlakni je potrebno po čiščenju v mokrem stanju skratčiti v smeri vlaken (npr. z metlo iz vlaken ali krtačo z držalom).
- V izogib otiščancem ali rjastim madežem stopite na očiščeno površino ali jo opremite s pohištvom šele zatem, ko se posuši.
- Pri čiščenju predhodno šamponiranih tekstilnih talnih oblog nastane v posodi za umazano vodo pena. V tem primeru dajte v posodo za umazano vodo peno ex RM 761 .

Ustavitev obratovanja

- ➔ Stikalo naprave postavite na "OFF".
- ➔ Izpraznite rezervoar za umazano vodo.
- ➔ Gibko izpustno cev za svežo vodo snemite s cevne izbokline in izpustite čistilno raztopino.

Čiščenje stroja

- ➔ Rezervoar za svežo vodo napolnite s ca. 2 litri vroče vode (največ 60°C) in sperite pršilni sistem z aktiviranjem tipke za čistilno raztopino.
- ➔ Izvlecite omrežni vtič iz vtičnice.
- ➔ Gibko izpustno cev za svežo vodo snemite s cevne izbokline in izpustite čistilno raztopino.
- ➔ Očistite sita na rezervoarju za svežo vodo in pokrov rezervoarja.

- ➔ Rezervoar za umazano vodo izperite s čisto vodo.
- ➔ Napravo nagnite nazaj in očistite čistilno glavo in sesalni nosilec.

Zaščita pred zamrznitvijo

V primeru nevarnosti zamrznitve:

- ➔ Izpraznite rezervoar za svežo in umazano vodo.
Stroj pospravite v pred zmrzaljo varen prostor.

Transport

Pozor

Nevarnost poškodbe in škode! Pri transportu upoštevajte teže naprave.

- ➔ Stroj potiskajte s pomočjo potisnega stremena.
- ➔ Pri transportu v vozilih napravo zavarujte proti zdrsu in prevrnitvi v skladu z vsakokratnimi veljavnimi smernicami.

Skladiščenje

Pozor

Nevarnost poškodbe in škode! Pri shranjevanju upoštevajte teže naprave.

Ta naprava se sme shraniti le v notranjih prostorih.

Nega in vzdrževanje

⚠ Nevarnost

Nevarnost poškodb zaradi električnega udara.

Pred vsemi deli na napravi, izklopite napravo in izvlecite omrežni vtič iz vtičnice.

Intervali vzdrževanja

Dnevno pred uporabo

- ➔ Pred vsakim zagonom preverite omrežni kabel, električni podaljšek in gibke cevi glede poškodb.
- ➔ Preverite razpršitev šobe.

Pozor

Nevarnost poškodb. Zamašene šobe nikoli ne čistite z žico ali iglo, temveč sperite z vročo vodo (glejte „Pomoč pri motnjah“)

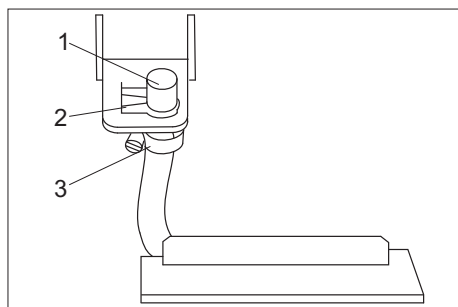
Vsaki 25 delovnih ur

- Preverite gibke cevi in tesnila glede poškodb. Okvarjene dele naj zamenja uporabniški servis.
- Preverite obrabo krtače, po potrebi jo zamenjajte.
Krtače so obrabljene, če imajo dlačice enako dolžino kot rumene indikatorske dlačice.

Vzdrževanje

Menjava šobe

- Izpraznite rezervoar za svežo in rezervoar za umazano vodo.
- Stroj nagnite nazaj in ga odložite na potisno stremo.
- Izvijte vijake čistilne glave levo in desno.
- Snemite čistilno glavo.



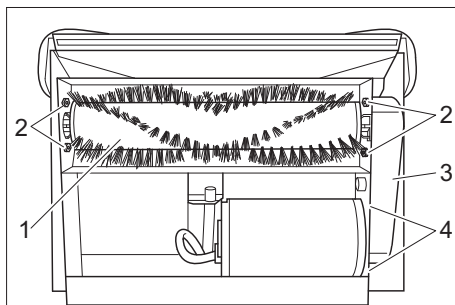
- 1 Šoba
 - 2 Držalna sponka
 - 3 Objemka za gibko cev
- Stransko snemite držalno sponko.
 - Šobo povlecite nazaj iz nosilne pločevine.
 - Odprite objemko za gibko cev in šobo snemite z gibke cevi.
 - V gibko cev vtaknite novo šobo.
 - V nasprotnem zaporedju ga ponovno vgradite.

Napotek

Pri vstavljanju šobe v nosilno pločevino pazite na pravilno usmeritev šobe.

Zamenjava krtače

- Izpraznite rezervoar za svežo in rezervoar za umazano vodo.
- Stroj nagnite nazaj in ga odložite na potisno stremo.
- Izvijte vijake čistilne glave levo in desno.
- Snemite čistilno glavo.



- 1 Krtačni valj
 - 2 Vijaki uležajenja krtač
 - 3 Pokrov zobatega jermena
 - 4 Matice pritrditve motorja
- Izvijte vijak pokrova zobatega jermena in odstranite pokrov.
 - Odvijte matice pritrditve motorja in motor potisnite h krtači.
 - Snemite zobati jermen.
 - Odvijte navojni zatič podloške zobatega jermenice na krtači in snemite zobato jermenico.
 - Izvijte vijake ležaj krtače in ležaj snemite s krtačne gredi.
 - Pogonski konec krtačnega valja dvignite iz ohišja in nasprotno stran potegnite iz ležaja.
 - Vgradite novo krtačo v obratnem vrstnem redu.

Pomoč pri motnjah

⚠ Nevarnost

Nevarnost poškodb zaradi električnega udara.

Pred vsemi deli na napravi, izklopite napravo in izvlecite omrežni vtič iz vtičnice.

Električne sestavne dele sme pregledovati in popravljati samo pooblaščen servisna služba.

Pri motnjah, ki v tem poglavju niso navedene, je potrebno v primeru dvoma in pri izrecnem navodilu poiskati pooblaščen servisno službo.

Naprava ne deluje

- Vtaknite omrežni vtič.
- Preverite varovalko zgradbe.

Sesalna turbina ne teče

- Resetirajte varovalko sesalne turbine na upravljalnem polju.

Nezadostna sesalna moč

- Očistite sesalni stolp.
- Tesnilo na pokrovu rezervoarja preverite, očistite ali zamenjajte.
- Izpraznite rezervoar za umazano vodo.
- Gibko sesalno cev pravilno vtaknite v pokrov rezervoarja.
- Gibko sesalno cev preglejte glede poškodb.

Voda ne izstopa iz šobe

- Stikalo naprave postavite na normalno obratovanje.
- Rezervoar za svežo vodo napolnite z vročo vodo (največ 60°C) in sperite šobo. Po potrebi zamenjajte šobo (glejte "Vzdrževalna dela/Menjava šobe").
- Napolnite rezervoar za svežo vodo.
- Očistite sito v rezervoarju za svežo vodo.

Krtača se ne vrti

- Stikalo naprave postavite na normalno obratovanje.
- Resetirajte varovalko krtačnega pogona na upravljalnem polju.
- Preverite pogonski jermen, po potrebi ga zamenjajte.

Preproga je premokra

- Izrabljeno šobo zamenjajte z novo šobo (glejte "Vzdrževalna dela/Menjava šobe").

Tehnični podatki

Zmogljivost		
Nazivna napetost	V/Hz	220...240 / 1~50
Vrsta zaščite		IPX4
Srednji odvzem moči	W	1300
Kapaciteta sesalnega motorja	W	1130
Kapaciteta krtačnega motorja	W	76
Čistilne krtače		
Delovna širina	mm	260
Premer krtač	mm	65
Število obratov krtač	1/min	1650
Tlak črpalke za čistilo	MPa	0,4
Pretok črpalke za čistilo	l/min	1,4
max. temperatura vode	°C	60
Sesanje		
Sesalna moč, količina zraka	l/s	46
Sesalna moč, podtlak	kPa	30,2
Mere in teža		
Teoretična površinska moč	m ² /h	100
Prostornina rezervoarja za svežo/umazano vodo	l	15/17
Dolžina	mm	920
Širina	mm	360
Višina	mm	750
Tipična delovna teža	kg	52
Emisija hrupa		
Raven zvočnega tlaka (EN 60704-1)	dB(A)	77
Vibracije naprave		
Skupna vrednost nihanja (ISO 5349)	m/s ²	1,7

ES-izjava o skladnosti

S to izjavo potrjujemo, da spodaj omenjeni stroj zaradi svoje zasnove in načina izdelave ustreza temeljnim varnostnim in zdravstvenim zahtevam EU-standardov. Ta izjava izgubi svojo veljavnost, če kdo naravno spremeni brez našega soglasja.

Proizvod: Škropilna naprava

Tip: 1.008-xxx

Zadevne ES-direktive:
2006/42/ES (+2009/127/ES)
2004/108/ES

Uporabljene usklajene norme:

EN 55014-1: 2006 + A1: 2009

EN 55014-2: 1997 + A2: 2008

EN 60335-1

EN 60335-2-68

EN 61000-3-2: 2006 + A2: 2009

EN 61000-3-3: 2008


Uporabni nacionalni standardi:

-

Podpisniki ravnajo po navodilih in s pooblastilom vodstva podjetja.



H. Jenner
CEO



S. Reiser
Head of Approbation

Pooblaščenec za dokumentacijo:

S. Reiser

Alfred Kärcher GmbH & Co. KG

Alfred-Kärcher-Str. 28 - 40

71364 Winnenden (Germany)

Tel.: +49 7195 14-0

Faks: +49 7195 14-2212

Winnenden, 2011/05/01

Nadomestni deli

- Uporabljati se smejo le pribor in nadomestni deli, ki jih dopušča proizvajalec. Originalni pribor in originalni nadomestni deli zagotavljajo varno in nemoteno obratovanje naprave.
- Izbor najpogosteje potrebnih nadomestnih delov najdete na koncu navodila za obratovanje.
- Dodatne informacije o nadomestnih delih najdete na strani www.kaercher.com v območju "Service".

Garancija

V vsaki državi veljajo garancijski pogoji, ki jih določa naše prodajno predstavništvo. Morebitne motnje na napravi, ki so posledica materialnih ali proizvodnih napak, v času garancije brezplačno odpravljamo. V primeru uveljavljanja garancije, se z originalnim računom obrnite na prodajalca oziroma najbližji uporabniški servis.



Przed pierwszym użyciem urządzenia należy przeczytać oryginalną instrukcję obsługi, postępować według jej wskazań i zachować ją do późniejszego wykorzystania lub dla następnego użytkownika.

Spis treści

Ochrona środowiska	PL . . . 1
Wskazówki bezpieczeństwa	PL . . . 1
Użytkowanie zgodne z przeznaczeniem	PL . . . 1
Funkcja	PL . . . 1
Elementy obsługi	PL . . . 2
Uruchamianie	PL . . . 2
Obsługa	PL . . . 3
Wyłączenie z ruchu	PL . . . 4
Transport	PL . . . 4
Przechowywanie	PL . . . 4
Czyszczenie i konserwacja	PL . . . 4
Pomoc w usuwaniu usterek	PL . . . 5
Dane techniczne	PL . . . 6
Deklaracja zgodności UE	PL . . . 7
Części zamienne	PL . . . 7
Gwarancja	PL . . . 7

Ochrona środowiska



Materiały użyte do opakowania nadają się do recyklingu. Opakowania nie należy wrzucać do zwykłych pojemników na śmieci, lecz do pojemników na surowce wtórne.



Zużyte urządzenia zawierają cenne surowce wtórne, które powinny być oddawane do utylizacji. Z tego powodu należy usuwać zużyte urządzenia za pośrednictwem odpowiednich systemów utylizacji.

Wskazówki dotyczące składników (REACH)

Aktualne informacje dotyczące składników znajdują się pod:

www.kaercher.com/REACH

Wskazówki bezpieczeństwa

Przed pierwszym uruchomieniem należy koniecznie przeczytać uwagi dotyczące bezpieczeństwa nr 5.956-251!

Symbole w instrukcji obsługi

Niebezpieczeństwo

Przy bezpośrednim niebezpieczeństwie, prowadzącym do ciężkich obrażeń ciała lub do śmierci.

Ostrzeżenie

Przy możliwości zaistnienia niebezpiecznej sytuacji mogącej prowadzić do ciężkich obrażeń ciała lub śmierci.

Uwaga

Przy możliwości zaistnienia niebezpiecznej sytuacji mogącej prowadzić do lekkich obrażeń ciała lub szkód materialnych.

Użytkowanie zgodne z przeznaczeniem

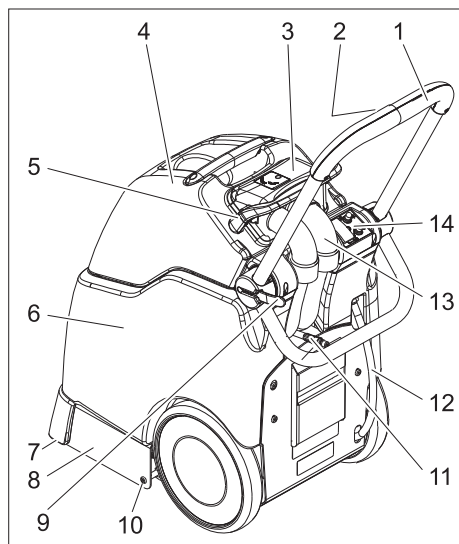
Niniejszy produkt przeznaczony jest do zastosowania przemysłowego jako sprzęt do czyszczenia wykładzin dywanowych na mokro zgodnie z podanymi w niniejszej instrukcji obsługi oraz w dołączonej broszurze wskazówkami i opisami bezpieczeństwa na temat używania szczotkowych urządzeń czyszczących i odkurzaczy piorących.

Funkcja

Urządzenie rozpryskuje roztwór czyszczący ze zbiornika czystej wody na czyszczony dywan, wciera roztwór czyszczący wałkiem szczotki i zasysa brud oraz zasysa zużyty roztwór czyszczący do zbiornika brudnej wody.

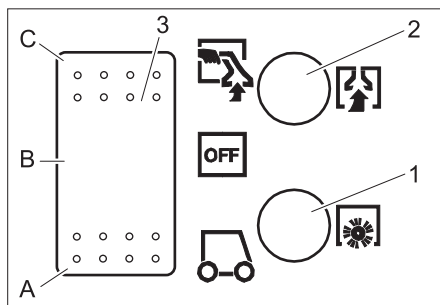
W razie potrzeby można podłączyć narzędzie osprzętu (np. dyszę ręczną).

Elementy obsługi



- 1 Uchwyt do prowadzenia
- 2 Przycisk roztworu czyszczącego
- 3 Nasada
- 4 Zbiornik brudnej wody
- 5 Blokada nasady
- 6 Zbiornik czystej wody
- 7 Belka ssąca
- 8 Głowica czyszcząca
- 9 Blokada pałąka przesuwanego
- 10 Śruba głowicy czyszczącej
- 11 Złączka zbiornika środka czyszczącego
- 12 Wąż spustowy do czystej wody
- 13 Wąż ssący
- 14 Pole obsługi

Pole obsługi



- 1 Bezpiecznik napędu szczotek
- 2 Bezpiecznik turbiny ssącej
- 3 Wyłącznik główny
- A Normalny tryb pracy
- B OFF - Sprzęt jest wyłączony.
- C Praca z dyszą ręczną

Uruchamianie

- Przechylić blokadę nasady do przodu
- Podnieść zbiornik brudnej wody i odchylić na bok.
- Napełnić zbiornik czystej wody gorącą wodą (maks. 60°C) (pojemność 15 litrów).
- Uzupełnić środek czyszczący.

Czyszczenie dywanów	RM 764 w płynie
Środek przeciwpieniący	RM 761

Dalsze informacje nt. środków czyszczących znajdują się na ulotkach informacyjnych produktów i arkuszach bezpieczeństwa DIN.

⚠ Ostrzeżenie

Niebezpieczeństwo dla zdrowia, niebezpieczeństwo uszkodzenia. Przestrzegać wszystkich wskazówek, które dołączone są do używanych środków czyszczących. Aby zminimalizować zanieczyszczenie środowiska, środków czyszczących należy używać oszczędnie.

- Umieścić zbiornik brudnej wody ponownie w urządzeniu.
- Umieścić i ustawić nasadę na zbiorniku brudnej wody.
- Przechylić blokadę nasady do tyłu.

Obsługa

- Przed czyszczeniem zebrać odkurzaczem luźny brud.
- Odsunąć blokadę pałąka przesuwanego na zewnątrz, ustawić żądaną wysokość pałąka przesuwanego i ponownie zamknąć blokadę.
- Włożyć wtyczkę sieciową do gniazdka.

Uwaga

Niebezpieczeństwo uszkodzenia. Przed użyciem urządzenia, w dyskretnym miejscu sprawdzić odporność przedmiotu, który ma być czyszczony, pod kątem trwałości wybarwienia i wodoszczelności.

⚠ Niebezpieczeństwo

Niebezpieczeństwo porażenia prądem elektrycznym.

Nie pozwolić na kontakt kabla sieciowego z obracającą się szczotką/podkładką.

- Ustawić przełącznik urządzenia na normalny tryb pracy - uruchomić turbinę ssącą i napęd szczotek.
- W celu rozpoczęcia spryskiwania roztworem czyszczącym nacisnąć przycisk roztworu czyszczącego na pałąku przesuwnym.
- Jeździć po powierzchni do czyszczenia w nakładających się pasach. Przy tym pociągnąć urządzenie do tyłu (nie pchać).

Opróżnianie zbiornika brudnej wody

- Gdy zbiornik brudnej wody jest zapełniony w stosunku 3/4, ustawić przełącznik urządzenia na „OFF“.
- Przechylić blokadę nasady do przodu
- Podnieść i opróżnić zbiornik brudnej wody.

⚠ Ostrzeżenie

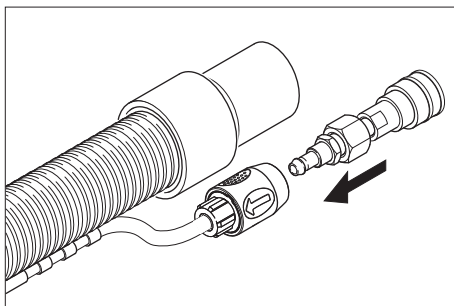
Przestrzegać miejscowych przepisów dotyczących postępowania z brudną wodą.

Wskazówka

Gdy zbiornik brudnej wody jest przepięlny, wówczas przy wyłączeniu urządzenia brudna woda wylewa się z powrotem na dywan.

Praca z narzędziami osprzętu

Stosować wyłącznie wyposażenie dodatkowe i części zamienne dopuszczone przez producenta. Oryginalne wyposażenie i oryginalne części zamienne gwarantują bezpieczną i bezusterkową pracę urządzenia.



- Dołączony adapter połączyć z węzłem środka czyszczącego narzędzia osprzętu.
- Wyjąć wąż ssący z nasady.
- Wąż ssący narzędzia osprzętu włożyć do nasady zamiast do węża ssącego.
- Połączyć złączkę węża środka czyszczącego przy urządzeniu z węzłem środka czyszczącego narzędzia osprzętu.
- Ustawić przełącznik urządzenia na tryb pracy dyszy ręcznej - uruchamia się turbina ssąca.
- W celu rozpoczęcia spryskiwania roztworem czyszczącym uruchomić dźwignię przy narzędziu osprzętu.

Uwaga

Przy wyjęciu narzędzia osprzętu należy odłączyć adapter od urządzenia, żeby odpływ wody przy urządzeniu pozostał zamknięty. Zalecenie: Pozostawić wąż przy narzędziu osprzętu.

Wskazówki dotyczące czyszczenia

- Mocno zabrudzone miejsca najpierw spryskać i zostawić pod działaniem roztworu czyszczącego przez 5 do 10 minut.

- Pracować zawsze od światła do cienia (od okna do drzwi).
- Zawsze pracować od powierzchni wyczyszczonych od nie wyczyszczonych.
- Im bardziej wrażliwa powierzchnia (mostki wschodnie, berber, tapicerka), tym należy używać niższe stężenia środka czyszczącego.
- Wykładzina dywanowa z krawędzią z juty może się skurczyć przy zbyt wilgotnej pracy i wypłowić.
- Dywany zawierające wiele runa, po ich wyczyszczeniu, jeszcze w stanie mokrym wyszczołkować w kierunku runa (np. szczotką do runa albo do szorowania).
- W celu uniknięcia powstawania odciśków wzgl. miejsc rdzawoplamistych, wyczyszczonym powierzchniom pozwolić wyschnąć przed chodzeniem po nich wzgl. wstawieniem mebli.
- Przy czyszczeniu powierzchni wykładzin dywanowych przy użyciu szamponu w zbiorniku brudnej wody powstaje piana. W tym przypadku do zbiornika brudnej wody umieścić pianę ex RM 761.

Wyłączenie z ruchu

- ➔ Ustawić wyłącznik urządzenia w pozycji „OFF”.
- ➔ Opróżnić zbiornik brudnej wody.
- ➔ Zdjąć wąż spustowy ze złączki węża i spuścić roztwór czyszczący.

Czyszczenie urządzenia

- ➔ Wlać ok. 2 l gorącej wody (maks. 60°C) do zbiornika czystej wody i przepłukać system zraszania przez naciśnięcie przycisku roztworu czyszczącego.
- ➔ Wyciągnąć wtyczkę z gniazdka.
- ➔ Zdjąć wąż spustowy ze złączki węża i spuścić roztwór czyszczący.
- ➔ Wyczyścić kratkę przy zbiorniku czystej wody oraz przy nasadzie.
- ➔ Przepłukać zbiornik brudnej wody czystą wodą.
- ➔ Odchylić urządzenie do tyłu i wyczyścić głowicę czyszczącą oraz belkę ssącą.

Ochrona przed zamarzaniem

Gdy istnieje ryzyko mrozu:

- ➔ Opróżnić zbiornik wody czystej i brudnej.
- Odstawić urządzenie w pomieszczeniu zabezpieczonym przed mrozem.

Transport

Uwaga

Niebezpieczeństwo zranienia i uszkodzenia! Zwrócić uwagę na ciężar urządzenia w czasie transportu.

- ➔ Przesunąć urządzenie używając pałaka przesuwnego.
- ➔ W trakcie transportu w pojazdach należy urządzenie zabezpieczyć przed poślizgiem i przechyleniem zgodnie z obowiązującymi przepisami.

Przechowywanie

Uwaga

Niebezpieczeństwo zranienia i uszkodzenia! Zwrócić uwagę na ciężar urządzenia przy jego przechowywaniu.

Urządzenie może być przechowywane jedynie w pomieszczeniach wewnętrznych.

Czyszczenie i konserwacja

⚠ Niebezpieczeństwo

Niebezpieczeństwo zranienia prądem elektrycznym.

Przed przystąpieniem do wszelkich prac w obrębie urządzenia należy wyłączyć urządzenie i odłączyć przewód sieciowy od zasilania.

Terminy konserwacji

Codziennie przed użytkowaniem

- ➔ Przed każdym użyciem sprawdzić, czy kabel sieciowy, przedłużasz i wężę nie są uszkodzone.
- ➔ Sprawdzić schemat spryskiwania dyszy.

Uwaga

Niebezpieczeństwo uszkodzenia. Nigdy nie czyścić zapchanej dyszy przy użyciu drutu czy gwoździa lecz gorącą wodą (patrz „Pomoc w usuwaniu usterek“)

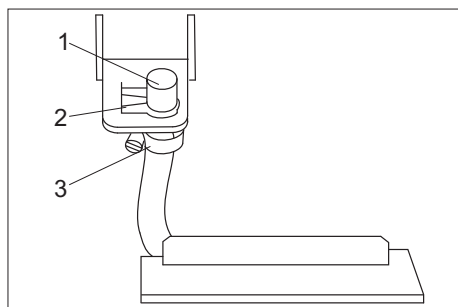
Co 25 godzin roboczych

- Sprawdzić, czy węże i uszczelki nie są uszkodzone. Zlecić serwisowi wymianę uszkodzonych części.
- Sprawdzić zużycie szczotek, w razie konieczności je wymienić. Szczotki są zużyte, gdy szczerzina ma tę samą długość, jak żółta szczerzina wskaźnikowa.

Prace konserwacyjne

Wymienić dyszę

- Opróżnić zbiorniki czystej i brudnej wody.
- Przechylić urządzenie do tyłu i odłożyć na pałąk przesuwany.
- Wykręcić śruby głowicy czyszczącej po lewej i po prawej stronie.
- Zdjąć głowicę czyszczącą.



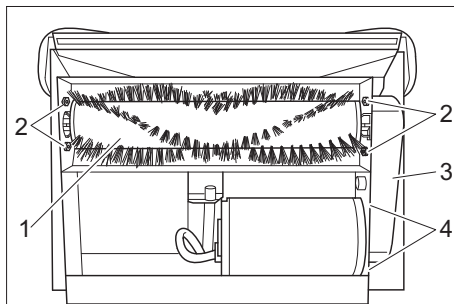
- 1 Dysza
 - 2 Klip podtrzymujący
 - 3 Opaska węża
- Zdjąć klip podtrzymujący z boku.
 - Wyjąć ku tyłowi dyszę z blachy podtrzymującej.
 - Otworzyć opaskę zaciskową węża i zdjąć dyszę z węża.
 - Wstawić nową dyszę do węża.
 - Zamontować w odwrotnej kolejności.

Wskazówka

Przy wkładaniu dyszy do blachy podtrzymującej zważać na właściwe ustawienie dyszy.

Wymiana szczotki

- Opróżnić zbiorniki czystej i brudnej wody.
- Przechylić urządzenie do tyłu i odłożyć na pałąk przesuwany.
- Wykręcić śruby głowicy czyszczącej po lewej i po prawej stronie.
- Zdjąć głowicę czyszczącą.



- 1 Szczotka
- 2 Śruby ułożyskowania szczotek
- 3 Pokrywa pasa zębatego
- 4 Nakrętki mocowania silnika

- Wykręcić śrubę osłony pasa zębatego i zdjąć osłonę.
- Poluzować nakrętki mocujące silnik i dosunąć silnik do szczotki.
- Zdjąć pas zębaty.
- Poluzować gwintowany wkręt tarczy pasa zębatego przy szczotce i wyjąć tarczę pasa zębatego.
- Wykręcić śruby łożyska szczotki i wyjąć łożysko z wałka szczotki.
- Podnieść z obudowy koniec napędu wałka szczotki i wyciągnąć przeciwną stronę z łożyska.
- Nową szczotkę zamontować w odwrotnej kolejności.

Pomoc w usuwaniu usterek

⚠ Niebezpieczeństwo

Niebezpieczeństwo zranienia prądem elektrycznym.

Przed przystąpieniem do wszelkich prac w obrębie urządzenia należy wyłączyć urządzenie i odłączyć przewód sieciowy od zasilania.

Tylko autoryzowanemu serwisowi zlecić przegląd i naprawę części elektrycznych. W przypadku usterek, które nie zostały wymienione w tym rozdziale, w razie wątpliwości oraz wyraźnej wskazówki zwrócić się do autoryzowanego serwisu.

Urządzenie nie działa

- Podłączyć urządzenie do zasilania.
- Sprawdzić bezpiecznik budynku.

Turbina ssąca nie pracuje

- Odblokować bezpiecznik turbiny ssącej na polu obsługi.

Nie wystarczająca moc ssania

- Wyczyścić belkę ssącą.
- Sprawdzić, wyczyścić wzgl. wymienić uszczelkę przy nasadzie.
- Opróżnić zbiornik brudnej wody.
- Właściwie włożyć wąż ssący przy nasadzie.
- Sprawdzić wąż ssący pod kątem uszkodzeń.

Brak wycieku wody przy dyszy

- Ustawić przełącznik urządzenia w pozycji normalnego trybu pracy.
- Napełnić zbiornik czystej wody gorącą wodą (maks. 60°C) i wypłukać dyszę. W razie konieczności wymienić dyszę (patrz „Prace konserwacyjne/Wymiana dyszy”).
- Napełnić zbiornik czystej wody
- Wyczyścić sito w zbiorniku czystej wody.

Szczotka się nie obraca

- Ustawić przełącznik urządzenia w pozycji normalnego trybu pracy.
- Odblokować bezpiecznik napędu szczotek na polu obsługi.
- Sprawdzić pasek napędu, w razie konieczności wymienić.

Dywan jest zbyt mokry

- Wymienić zużytą dyszę na nową (patrz „Prace konserwacyjne/Wymiana dyszy”).

Dane techniczne

Moc		
Napięcie znamionowe	V/Hz	220...240 / 1~50
Stopień ochrony		IPX4
Średni pobór mocy	W	1300
Moc silnika ssącego	W	1130
Moc silnika szczotek	W	76
Szczotki czyszczące		
Szerokość robocza	mm	260
Średnica szczotki	mm	65
Liczba obrotów szczotki	1/min	1650
Ciśnienie pompy środka czyszczącego	MPa	0,4
Ilość przetwarzanej ilości środka czyszczącego	l/min	1,4
Temperatura wody maks.	°C	60
Odkurzanie		
Moc ssania, ilość powietrza	l/s	46
Moc ssania, podciśnienie	kPa	30,2
Wymiary i ciężar		
Teoretyczna wydajność powierzchniowa	m ² /h	100
Pojemność zbiornika czystej/brudnej wody	l	15/17
Długość	mm	920
szerokość	mm	360
wysokość	mm	750
Typowy ciężar roboczy	kg	52
Emisja hałasu		
Poziom ciśnienia akustycznego (EN 60704-1)	dB(A)	77
Drgania urządzenia		
Łączna wartość wi-bracji (ISO 5349)	m/s ²	1,7

Deklaracja zgodności UE

Niniejszym oświadczamy, że określone poniżej urządzenie odpowiada pod względem koncepcji, konstrukcji oraz wprowadzonej przez nas do handlu wersji obowiązującym wymogom dyrektyw UE dotyczącym wymagań w zakresie bezpieczeństwa i zdrowia. Wszelkie nie uzgodnione z nami modyfikacje urządzenia powodują utratę ważności tego oświadczenia.

Produkt: Odkurzacz piorący

Typ: 1.008-xxx

Obowiązujące dyrektywy WE

2006/42/WE (+2009/127/WE)

2004/108/WE

Zastosowane normy zharmonizowane

EN 55014-1: 2006 + A1: 2009

EN 55014-2: 1997 + A2: 2008

EN 60335-1

EN 60335-2-68

EN 61000-3-2: 2006 + A2: 2009

EN 61000-3-3: 2008

Zastosowane normy krajowe

-

Z upoważnienia zarządu przedsiębiorstwa.



H. Jenner
CEO



S. Reiser
Head of Approbation

Pełnomocnik dokumentacji:

S. Reiser

Alfred Kärcher GmbH & Co. KG

Alfred-Kärcher-Str. 28 - 40

71364 Winnenden (Germany)

tel.: +49 7195 14-0

faks: +49 7195 14-2212

Winnenden, 2011/05/01

Części zamienne

- Stosować wyłącznie wyposażenie dodatkowe i części zamienne dopuszczone przez producenta. Oryginalne wyposażenie i oryginalne części zamienne gwarantują bezpieczną i bezusterkową pracę urządzenia.
- Wybór najczęściej potrzebnych części zamiennych znajduje się na końcu instrukcji obsługi.
- Dalsze informacje o częściach zamiennych dostępne na stronie internetowej www.kaercher.com w dziale Serwis.

Gwarancja

W każdym kraju obowiązują warunki gwarancji określone przez odpowiedniego lokalnego dystrybutora. Ewentualne usterki urządzenia usuwane są w okresie gwarancji bezpłatnie, o ile spowodowane są błędem materiałowym lub produkcyjnym. W sprawach napraw gwarancyjnych prosimy kierować się z dowodem zakupu do dystrybutora lub do autoryzowanego punktu serwisowego.



Înainte de prima utilizare a aparatului dvs. citiți acest instrucțiunile original, respectați instrucțiunile cuprinse în acesta și păstrați-l pentru întreținerea ulterioară sau pentru următorii posesori.

Cuprins

Protecția mediului înconjurător	RO ... 1
Măsuri de siguranță	RO ... 1
Utilizarea corectă	RO ... 1
Funcționarea	RO ... 1
Elemente de operare	RO ... 2
Punerea în funcțiune	RO ... 2
Utilizarea	RO ... 3
Scoaterea din funcțiune	RO ... 4
Transport	RO ... 4
Depozitarea	RO ... 4
Îngrijirea și întreținerea	RO ... 4
Depanarea	RO ... 5
Date tehnice	RO ... 6
Declarație de conformitate CE	RO ... 7
Piese de schimb	RO ... 7
Garanție	RO ... 7

Protecția mediului înconjurător



Materialele de ambalare sunt reciclabile. Ambalajele nu trebuie aruncate în gunoiul menajer, ci trebuie duse la un centru de colectare și revalorificare a deșeurilor.



Aparatele vechi conțin materiale reciclabile valoroase, care pot fi supuse unui proces de revalorificare. Din acest motiv, vă rugăm să apelați la centrele de colectare abilitate pentru eliminarea aparatelor vechi.

Observații referitoare la materialele conținute (REACH)

Informații actuale referitoare la materialele conținute puteți găsi la adresa:

www.kaercher.com/REACH

Măsuri de siguranță

Înainte de prima utilizare, citiți neapărat măsurile de siguranță nr. 5.956-251!

Simboluri din manualul de utilizare

Pericol

Pericol iminent, care duce la vătămări corporale grave sau moarte.

Avertisment

Posibilă situație periculoasă, care ar putea duce la vătămări corporale grave sau moarte.

Atenție

Posibilă situație periculoasă, care ar putea duce la vătămări corporale ușoare sau pagube materiale.

Utilizarea corectă

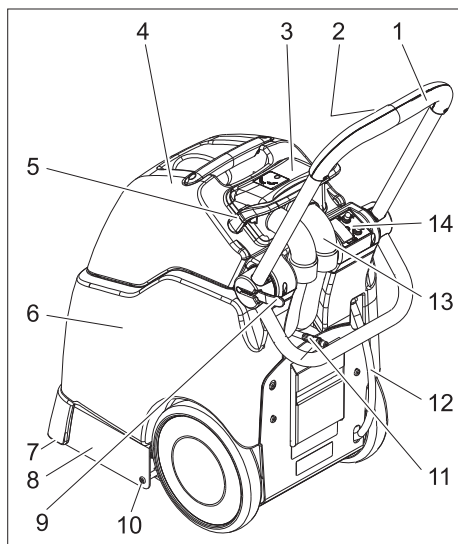
Acest aparat este destinat utilizării comerciale ca aparat de curățare umedă pentru mochete, conform descrierilor și măsurilor de siguranță specificate în broșura atașată Măsuri de siguranță pentru aparate de curățat cu perii și aparate cu pulverizare.

Funcționarea

Aparatul pulverizează soluție de curățare din rezervorul cu apă proaspătă pe covorul curățat, curăță covorul cu o perie cilindrică și aspiră murdăria și soluția de curățare utilizată în rezervorul de apă uzată.

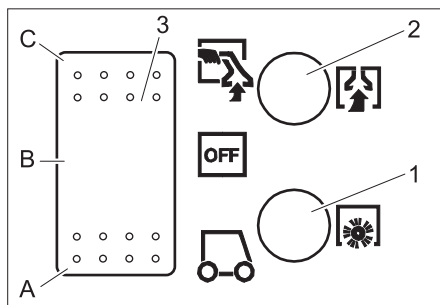
Puteți să conectați o sculă accesoriu (de ex.: duză manuală) dacă este nevoie.

Elemente de operare



- 1 Bară de manevrare
- 2 Butonul soluție de curățare
- 3 Dom
- 4 Rezervor pentru apă uzată
- 5 Încuietoare dom
- 6 Rezervor de apă curată
- 7 Tija de aspirare
- 8 Cap de curățare
- 9 Opritor mâner de deplasare
- 10 Șurub cap de curățare
- 11 Cuplaj furtun pentru soluție de curățat
- 12 Furtun de evacuare pentru apa curată
- 13 Furtun de aspirare
- 14 Panou operator

Panou operator



- 1 Siguranță sistem de acționare a periei
- 2 Siguranță turbină aspiratoare
- 3 Înterupătorul principal
- A Funcționare normală
- B OFF – aparatul este decuplat.
- C Funcționare cu duză manuală

Punerea în funcțiune

- Împingeți în față încuietoarea domului.
- Ridicați rezervorul de apă uzată și puneți-l într-o parte.
- Umpleți rezervorul de apă curată (volum 15 litri) cu apă fierbinte (maxim 60°C).
- Adăugați soluție de curățat.

Curățarea covoarelor	RM 764 lichid
Antisfumant	RM 761

Pentru informații suplimentare, vă rugăm solicitați fișa cu informații a produsului și fișa cu date de siguranță DIN a detergentului respectiv.

⚠ Avertisment

Pericol pentru sănătate, pericol de deteriorare. Respectați toate indicațiile aferente substanțelor de curățare utilizate.

Pentru menajarea mediului înconjurător, folosiți soluția de curățat cu măsură.

- Așezați înapoi rezervorul de apă uzată în aparat.
- Așezați domul pe rezervorul de apă uzată și ajustați-l.
- Împingeți în spate încuietoarea domului.

Utilizarea

- Înainte de curățare aspirați murdăria liberă cu un aspirator.
- Rabatați opritorul mânerului de deplasare spre exterior, reglați înălțimea dorită pentru mânerul de deplasare, apoi închideți opritorul din nou.
- Introduceți ștecherul în priză.

Atenție

Pericol de deteriorare. Înainte de a utiliza aparatul, verificați pe o porțiune ascunsă dacă obiectul de curățat este rezistent la apă și nu se decolorează.

⚠ Pericol

Pericol de electrocutare.

Nu lăsați cablul de alimentare să intre în contact cu peria/discul rotativ.

- Setați comutatorul aparatului la poziția de funcționare normală - se pornește turbina de aspirare și acționarea periiilor.
- Pentru pulverizarea soluției de curățare apăsați tasta soluție de curățare aflat pe mânerul de deplasare.
- Parcurgeți suprafața de curățat în linii suprapuse. Pentru aceasta trageți aparatul în spate (nu împingeți).

Golirea rezervorului pentru apă uzată

- Dacă rezervorul de apă uzată s-a umplut într-o proporție de 3/4 setați comutatorul aparatului pe poziția OFF.
- Împingeți în față încuietoarea domului.
- Ridicați rezervorul de apă uzată de pe aparat și goliți-l.

⚠ Avertisment

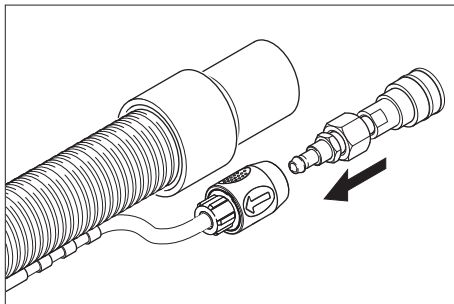
Acordați atenție reglementărilor locale privind apele uzate.

Observație

Dacă rezervorul de apă uzată s-a umplut excesiv, apa uzată curge înapoi pe covor, când aparatul este oprit.

Funcționare cu sculă accesoriu

Vor fi utilizate numai accesoriile și piesele de schimb agreate de către producător. Accesoriile originale și piesele de schimb originale constituie o garanție a faptului că utilajul va putea fi exploatat în condiții de siguranță și fără defecțiuni.



- Conectați adaptorul anexat la furtunul de soluție de curățat de la scula accesoriu.
- Trageți furtunul de aspirare din dom.
- Introduceți în dom furtunul de aspirare al sculei accesoriu în locul furtunului de aspirare.
- Conectați cuplajul furtunului de soluție de curățat al aparatului cu furtunul de soluție de curățat al sculei accesoriu.
- Setați comutatorul aparatului pe poziția funcționare cu duză manuală și se pornește turbina de aspirare.
- Pentru pulverizarea soluției de curățare acționați maneta de pe scula accesoriu.

Important

La deconectarea sculei accesoriu îndepărtați adaptorul de la aparat, pentru ca orificiul de evacuare a apei de pe aparat să fie închis.

Recomandare: Lăsați adaptorul pe furtunul sculei accesoriu.

Sfaturi pentru curățare

- Pulverizați înainte porțiunile foarte murdare și lăsați soluția de curățare să acționeze 5 până la 10 minute.
- Lucrați întotdeauna de la lumină înspre umbră (de la fereastră înspre ușă).
- Lucrați întotdeauna de la suprafața curățată înspre suprafața necurățată.
- Cu cât materialul este mai sensibil (carpete orientale, carpete berbere, material de tapiserie), utilizați o concentrație cât mai mică de detergent.
- Mocheta cu suport de iută poate se poate mici și decolora dacă folosiți prea multă apă la curățare.
- Covoarele cu firul lung trebuie periate ude după curățare, în direcția firelor, pentru a le ridica (de ex. cu o mătură pentru covoare cu fir lung sau cu o perie).
- Nu călcați pe suprafața curățată și nu plasați mobilă pe aceasta până la uscare pentru a evita lăsarea de urme sau petele de rugină.
- La curățarea de mochete șamponate în prealabil, se formează spumă în rezervorul pentru apă murdară. În acest caz introduceți în rezervorul de apă murdară Schaum ex RM 761.

Scoaterea din funcțiune

- Aduceți întrerupătorul principal al aparatului în poziția „OFF”.
- Goliți rezervorul pentru apă uzată.
- Trageți furtunul de evacuare apă curată de pe niplul furtunului și goliți soluția de curățat.

Curățarea aparatului

- Umpleți rezervorul de apă curată cu cca. 2 litri apă fierbinte (maxim 60°C) și clătiți sistemul de pulverizare prin acționarea tastei soluție de curățat.
- Trageți fișa din priză.
- Trageți furtunul de evacuare apă curată de pe niplul furtunului și goliți soluția de curățat.
- Curățați sita din rezervorul de apă curată și din dom.

- Spălați rezervorul pentru apă uzată cu apă curată.
- Înclinați aparatul pe spate și curățați capul de curățare și tija de aspirare.

Protecția împotriva înghețului

În caz de pericol de îngheț:

- Goliți rezervoarele pentru apă uzată și curată.
- Depozitați aparatul în spații ferite de îngheț.

Transport

Atenție

Pericol de rănire și deteriorare a aparatului!
La transport țineți cont de greutatea aparatului.

- Deplasați aparatul cu mânerul de deplasare.
- În cazul transportării în vehicule asigurați aparatul contra derapării și răsturnării conform normelor în vigoare.

Depozitarea

Atenție

Pericol de rănire și deteriorare a aparatului!
La depozitare țineți cont de greutatea aparatului.

Aparatul poate fi depozitat doar în spațiile interioare.

Îngrijirea și întreținerea

⚠ Pericol

Pericol de rănire prin electrocutare.
Înainte tuturor lucrărilor la aparat, opriți aparatul și scoateți ștecherul din priză.

Intervale de întreținere

Îndepărtați zilnic înaintea utilizării

- Înainte de fiecare punere în funcțiune, verificați cablul de rețea, cablul de prelungire și furtunurile în privința deteriorărilor.
- Verificați zona de pulverizare a duzei.

Atenție

Pericol de deteriorare. Nu curățați niciodată duza înfundată cu o sârmă sau ac, ci spă-

lați-l cu apă fierbinte (vezi îndrumarul „De-panare“)

La fiecare 25 de ore de funcționare

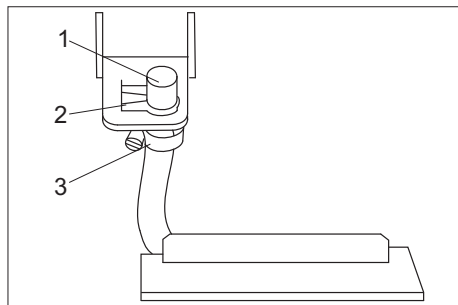
- Verificați furtunurile și garniturile la deteriorări. Înlocuiți piesele defectate de către un service autorizat.
- Verificați uzura periei, înlocuiți-l dacă este necesar.

Periile sunt uzate, când perii sunt de aceeași lungime ca și perii galbeni de indicare.

Lucrări de întreținere

Înlocuirea duzei

- Goliți rezervoarele pentru apă uzată și curată.
- Înclinați aparatul pe spate și așezați-l pe mânerul de deplasare.
- Scoateți șuruburile din capul de curățare pe partea dreapta și stânga.
- Scoateți capul de curățare.



- 1 Duză
- 2 Clemă de fixare
- 3 Colier furtun

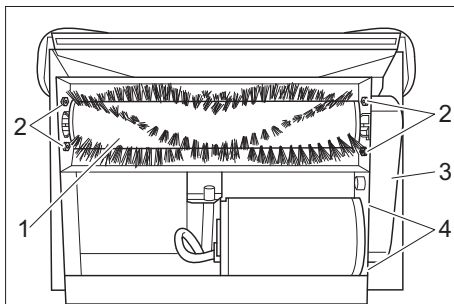
- Trageți în lateral clema de fixare.
- Trageți afară duza din suportul de tablă, prin spate.
- Desfaceți colierul furtunului și scoateți duza din furtun.
- Introduceți duza nouă în furtun.
- Montați piesele în ordine inversă.

Observație

Aveți grijă la orientarea corectă a duzei la introducerea acestuia în suportul de tablă.

Schimbarea periei

- Goliți rezervoarele pentru apă uzată și curată.
- Înclinați aparatul pe spate și așezați-l pe mânerul de deplasare.
- Scoateți șuruburile din capul de curățare pe partea dreapta și stânga.
- Scoateți capul de curățare.



- 1 Tamburul periei
- 2 Șuruburi din suportul periei
- 3 Capac curea zimțată.
- 4 Piulițe fixare motor

- Scoateți șurubul capacului de la curea zimțată și scoateți capacul.
- Desfaceți piulițele de la fixarea motorului și împingeți motorul la perie.
- Scoateți curea zimțată.
- Desfaceți știftul filetat de la șaiba zimțată la perie și scoateți șaiba zimțată.
- Scoateți șuruburile de la rulmentul perie și trageți jos rulmentul de pe axul periei.
- Ridicați capătul de acționare al axului perie din carcasă și scoateți partea opusă din rulment.
- Montați peria nouă, urmând operațiile de mai sus, dar în ordine inversă.

Depanarea

⚠ Pericol

Pericol de rănire prin electrocutare.

Înainte tuturor lucrărilor la aparat, opriți aparatul și scoateți ștecherul din priză.

Componentele electrice vor fi verificate și reparate numai de către un service autorizat.

În cazul unor defecțiuni care nu sunt specificate în acest capitol, dacă aveți dubii sau când acest lucru este recomandat în mod expres, apelați la un service autorizat.

Aparatul nu funcționează

- ➔ Introduceți ștecherul în priză.
- ➔ Verificați siguranța clădirii.

Turbina aspiratoare nu funcționează

- ➔ Resetați siguranța de la turbina aspiratoare pe panoul de operare.

Putere de aspirare insuficientă

- ➔ Curățați tije de aspirare.
- ➔ Verificați și curățați sau schimbați garniturile de la dom.
- ➔ Goliți rezervorul pentru apă uzată.
- ➔ Introduceți corect furtunul de aspirare în dom.
- ➔ Verificați furtunul de aspirare, pentru a vedea dacă este deteriorat.

Din duză nu iese apă

- ➔ Aduceți întrerupătorul principal al aparatului în poziția funcționare normală.
- ➔ Umpleți rezervorul de apă curată (volum 15 litri) cu apă fierbinte (maxim 60°C) și spălați duza. Schimbați duza dacă este nevoie (vezi îndrumarul „Lucrări de întreținere/Schimbarea duzei”).
- ➔ Umpleți rezervorul de apă proaspătă.
- ➔ Curățați sita din rezervorul de apă proaspătă.

Peria nu se rotește

- ➔ Aduceți întrerupătorul principal al aparatului în poziția funcționare normală.
- ➔ Resetați siguranța de la acționarea perii pe panoul de operare.
- ➔ Verificați cureaua de antrenare și schimbați-l dacă este nevoie.

Covorul este prea umed

- ➔ Schimbați duza uzată cu una nouă (vezi manualul „Lucrări de întreținere/Schimbarea duzei”).

Date tehnice

Putere		
Tensiunea nominală	V/Hz	220...240 / 1~50
Protecție		IPX4
Putere absorbită medie	W	1300
Puterea motorului de aspirație	W	1130
Puterea motorului periiilor	W	76
Perii de curățat		
Lățimea de lucru	mm	260
Diametru perie	mm	65
Turația periei	1/min	1650
Presiune în pompa pentru detergent	MPa	0,4
Debitul pompei pentru detergent	l/min	1,4
Temperatura maximă a apei	°C	60
Aspirare		
Puterea de aspirație, cantitatea de aer	l/s	46
Puterea de aspirație, depresiune	kPa	30,2
Dimensiuni și masa		
Capacitatea teoretică de suprafață	m²/h	100
Volumul rezervoarelor de apă curată / apă uzată	l	15/17
Lungime	mm	920
Lățime	mm	360
Înălțime	mm	750
Greutate tipică de operare	kg	52
Emisia de zgomote		
Nivelul de presiune acustică (EN 60704-1)	dB(A)	77
Vibrații aparat		
Valoare totală oscilații (ISO 5349)	m/s²	1,7

Declarație de conformitate CE

Prin prezenta declarăm că aparatul desemnat mai jos corespunde cerințelor fundamentale privind siguranța în exploatare și sănătatea incluse în directivele CE aplicabile, datorită conceptului și a modului de construcție pe care se bazează, în varianta comercializată de noi. În cazul efectuării unei modificări a aparatului care nu a fost convenită cu noi, această declarație își pierde valabilitatea.

Produs: Aspirator cu pulverizator

Tip: 1.008-xxx

Directive EG respectate:

2006/42/CE (+2009/127/CE)

2004/108/CE

Norme armonizate utilizate:

EN 55014-1: 2006 + A1: 2009

EN 55014-2: 1997 + A2: 2008

EN 60335-1

EN 60335-2-68

EN 61000-3-2: 2006 + A2: 2009

EN 61000-3-3: 2008

Norme de aplicare naționale:

-

Semnatarii acționează în numele și prin împuternicirea conducerii societății.



H. Jenner

CEO



S. Reiser

Head of Approbation

Însărcinat cu elaborarea documentației:

S. Reiser

Alfred Kärcher GmbH & Co. KG

Alfred-Kärcher-Str. 28 - 40

71364 Winnenden (Germany)

Tel.: +49 7195 14-0

Fax: +49 7195 14-2212

Winnenden, 2011/05/01

Piese de schimb

- Vor fi utilizate numai accesorii și piese de schimb aprobate de către producător. Accesoriile originale și piesele de schimb originale constituie o garanție a faptului că utilajul va putea fi exploatat în condiții de siguranță și fără defecțiuni.
- O selecție a pieselor de schimb utilizate cel mai des se găsește la sfârșitul instrucțiunilor de utilizare.
- Informații suplimentare despre piesele de schimb găsiți la www.kaercher.com, în secțiunea Service.

Garanție

În fiecare țară sunt valabile condițiile de garanție publicate de distribuitorul nostru din țara respectivă. Eventuale defecțiuni ale acestui aparat, care survin în perioada de garanție și care sunt rezultatul unor defecte de fabricație sau de material, vor fi remediate gratuit. Pentru a putea beneficia de garanție, prezentați-vă cu chitanța de cumpărare la magazin sau la cea mai apropiată unitate de service autorizată.



Pred prvým použitím vášho zariadenia si prečítajte tento pôvodný návod na použitie, konajte podľa neho a uschovajte ho pre neskoršie použitie alebo pre ďalšieho majiteľa zariadenia.

Obsah

Ochrana životného prostredia	SK	... 1
Bezpečnostné pokyny	SK	... 1
Používanie výrobku v súlade s jeho určením	SK	... 1
Funkcia	SK	... 1
Ovládacie prvky	SK	... 2
Uvedenie do prevádzky	SK	... 2
Obsluha	SK	... 3
Vyradenie z prevádzky	SK	... 4
Transport	SK	... 4
Uskladnenie	SK	... 4
Starostlivosť a údržba	SK	... 4
Pomoc pri odstraňovaní porúch	SK	... 5
Technické údaje	SK	... 6
Vyhlásenie o zhode s normami EÚ	SK	... 7
Náhradné diely	SK	... 7
Záruka	SK	... 7

Ochrana životného prostredia



Obalové materiály sú recyklovateľné. Obalové materiály láskavo nevyhadzujte do komunálneho odpadu, ale odovzdajte ich do zberne druhotných surovín.



Vyradené prístroje obsahujú hodnotné recyklovateľné látky, ktoré by sa mali opäť zužitkovať. Staré zariadenia preto láskavo odovzdajte do vhodnej zberne odpadových surovín.

Pokyny k zloženiu (REACH)

Aktuálne informácie o zložení nájdete na: www.kaercher.com/REACH

Bezpečnostné pokyny

Pred prvým uvedením do prevádzky si bezpodmienečne musíte prečítať bezpečnostné pokyny č. 5.956-251!

Použité symboly

Nebezpečenstvo

Pri bezprostredne hroziacom nebezpečenstve, ktoré spôsobí vážne zranenia alebo smrť.

Pozor

V prípade nebezpečnej situácie by mohla viesť k vážnemu zraneniu alebo smrti.

Pozor

V prípade možnej nebezpečnej situácie by mohla viesť k ľahkým zraneniam alebo vecným škodám.

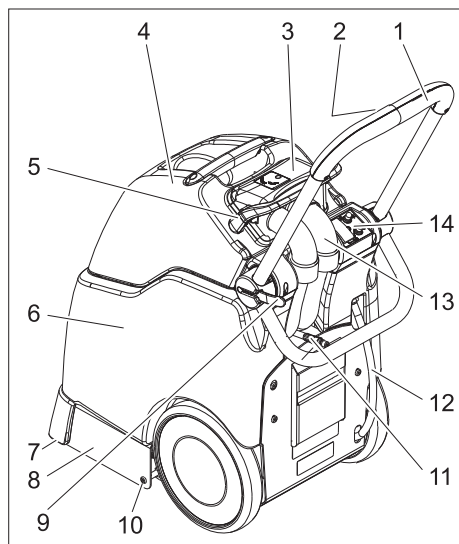
Používanie výrobku v súlade s jeho určením

Toto zariadenie je určené na priemyselné použitie ako čistiace zariadenie za vlhka na kobercové podlahy podľa popisov a bezpečnostných pokynov uvedených v návode na použitie ako aj v priloženej brožúre Bezpečnostné pokyny pre čistiace zariadenia s kefami a striekacie vysávacie zariadenia.

Funkcia

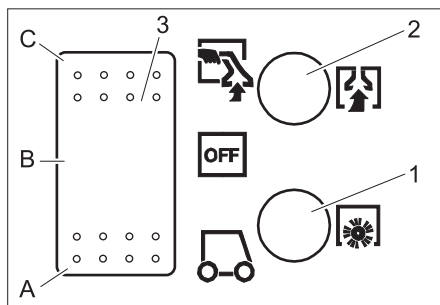
Zariadenie strieka čistiaci roztok z nádrže na čistú vodu na čistený koberec, čistiaci roztok sa zanesie pomocou valcovej kefy, nasáva nečistotu a spotrebovaný čistiaci roztok do nádrže na znečistenú vodu. V prípade potreby je možné pripojiť nástroj príslušenstva (napr. ručnú trysku).

Ovládacie prvky



- 1 Posuvná rukoväť
- 2 Tlačidlo čistiaceho roztoku
- 3 Veko
- 4 Nádrž znečistenej vody
- 5 Spona veka
- 6 Nádrž na čistú vodu
- 7 Vysávacie rameno
- 8 Čistiaca hlava
- 9 Aretácia posuvného ramena
- 10 Skrutka čistiacej hlavy
- 11 Spojka hadice na čistiaci prostriedok
- 12 Vypúšťacia hadica čistej vody
- 13 Vysávací hadica
- 14 Ovládací panel

Ovládací panel



- 1 Poistka pohonu kief
- 2 Poistka vysávacej turbíny
- 3 Vypínač prístroja
- A Normálna prevádzka
- B OFF - VYP - prístroj je vypnutý.
- C Prevádzka s ručnou tryskou

Uvedenie do prevádzky

- Sponu veka sklopte smerom dopredu.
- Odklopte nádrž na znečistenú vodu a postavte ju na bok.
- Naplňte nádrž na čistú vodu s horúcou vodou (maximálne 60°C) (objem 15 litrov).
- Naplňte čistiacim prostriedkom

Čistenie kobercov	Kvapalný RM 764
Odpenenie	RM 761

Ďalšie informácie nájdete na karte informácií o výrobku a bezpečnostných údajov DIN príslušného čistiaceho prostriedku.

⚠ **Pozor**

Nebezpečenstvo poškodenia zdravia a vecí. Nutné je dodržiavať všetky pokyny priložené k používaným čistiacim prostriedkom. Pre ochranu životného prostredia zaobchádzajte s čistiacimi prostriedkami úsporne.

- Nádrž na znečistenú vodu opäť nasadíte na zariadenie.
- Nasadíte veko na nádrž na znečistenú vodu a nastavíte do správnej polohy.
- Sponu veka sklopte smerom dozadu.

Obsluha

- Pred čistením vysajte voľnú nečistotu vysávačom.
- Aretáciu posuvného ramena vyklopte smerom von, nastavte požadovanú výšku posuvného ramena a aretáciu opäť uzavrite.
- Zasuňte sieťovú zástrčku do zásuvky.

Pozor

Nebezpečenstvo poškodenia. Pred použitím zariadenia na nenápadnom mieste čisteného predmetu skontrolujte jeho farebnú stálosť a odolnosť voči vode.

⚠ Nebezpečenstvo

Nebezpečenstvo úrazu elektrickým prúdom.

Sieťová šnúra sa nesmie dostať do kontaktu s rotujúcou kefkou/rotujúcou vložkou.

- Vypínač zariadenia prestavte do normálneho režimu prevádzky - spustíte saciu turbínu a pohon kefy.
- Na nastriekanie čistiaceho roztoku stlačte tlačidlo čistiaceho roztoku na posuvnom ramene.
- Čistenú plochu v miestach, kde sa plocha prekrýva, prejdite ťahom. Prítom ťahajte zariadenie smerom späť (nie posúvať).

Vyprázdnenie nádoby na znečistenú vodu

- Ak je nádrž na znečistenú vodu plná do 3/4, vypínač zariadenia prestavte do polohy „VYP“.
- Sponu veka sklopte smerom dopredu.
- Nádrž na znečistenú vodu odklopte zo zariadenia a vyprázdnite.

⚠ Pozor

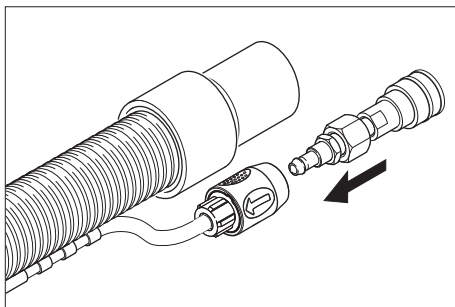
Dodržiavajte miestne predpisy na úpravu odpadových vôd.

Upozornenie

Ak je nádrž na znečistenú vodu preplnená, znečistená voda sa vracia na koberec, keď je zariadenie vypnuté.

Prevádzka s nástrojom príslušenstva

Používať možno iba príslušenstvo a náhradné diely schválené výrobcom. Originálne príslušenstvo a originálne náhradné diely zaručujú bezpečnú a bezporuchovú prevádzku stroja.



- Priložený adaptér spojte s hadicou na čistiaci prostriedok nástroja príslušenstva.
- Z veka vyberte saciu hadicu.
- Saciu hadicu nástroja príslušenstva nasadte namiesto sacej hadice vo veku.
- Spojte spojku hadice na čistiaci prostriedok s hadicou na čistiaci prostriedok nástroja príslušenstva.
- Vypínač zariadenia prepnite do režimu prevádzky s ručnou tryskou - spustí sa sacia turbína.
- Na nastriekanie čistiaceho roztoku stlačte páku nástroja príslušenstva.

Dôležité

Pri vytiahnutí nástroja príslušenstva sa musí adaptér vybrať zo zariadenia, aby sa tým uzavrel výstup vody zo zariadenia. Odporúčanie: Adaptér nechajte na hadici nástroja príslušenstva.

Tipy pre čistenie

- Silne znečistené miesta najprv nastriekajte a potom nechajte čistiaci roztok pôsobiť 5 až 10 minút.
- Vždy postupujte od svetla do tieňa (od okna ku dverám).
- Vždy postupujte od vyčistenej plochy smerom ku nevyčistenej ploche.
- Čím je povrch citlivejší (orientálne motíky, berberské koberce, čalúnické látky), tým použite menšiu koncentráciu čistiaceho prostriedku.
- Koberce, ktoré majú spodnú stranu z juty, sa môžu pri čistení mokrym spôsobom zraziť a pustiť farbu.
- Koberce s vysokým vlasom po vyčistení vo vlhkom stave vykefujte v smere vlasu (napr. kefa na vlas alebo kartáč).
- Po vyčistenej ploche prechádzajte alebo na vyčistenú plochu kladte nábytok až po vyschnutí, aby nedošlo k vzniku vytlačených miest alebo škvrn.
- Pri čistení predtým šampónovaných kobercov vzniká v nádrži na špinavú vodu pena. V tomto prípade pridajte do nádrže na špinavú vodu prostriedok Schaum ex RM 761.

Vyradenie z prevádzky

- Vypínač zariadenia nastavte do polohy "VYP".
- Vyprázdňte nádobu na znečistenú vodu.
- Vytiahnite vypúšťaciu hadicu na čistú vodu z hadicovej prípojky a vypustite čistiaci roztok.

Čistenie zariadenia

- Nádrž na čistú vodu naplňte asi 2 litrami horúcej vody (maximálne 60°C) a striekací systém prepláchnite stlačením tlačidla čistiaci roztok.
- Vytiahnite zástrčku zo zásuvky.
- Vytiahnite vypúšťaciu hadicu na čistú vodu z hadicovej prípojky a vypustite čistiaci roztok.
- Vyčistite sito na nádrži na čistú vodu a sito vo veku.

- Nádrž na znečistenú vodu vypláchnite čistou vodou.
- Zariadenie sklopte smerom dozadu, vyčistite čistiacu hlavu a sací rám.

Ochrana proti zamrznutiu

Pri nebezpečenstve mrazu:

- Vypustite nádrž s čistou a znečistenou vodou.
Stroj odstavte v miestnosti chránenej pred mrazom.

Transport

Pozor

*Nebezpečenstvo zranenia a poškodenia!
Pri prepravovaní zariadenia zohľadnite jeho hmotnosť.*

- Posúvajte prístroj za posuvnú rukoväť.
- Pri preprave vo vozidlách zariadenie zaistite proti zošmyknutiu a prevráteniu podľa platných smerníc.

Uskladnenie

Pozor

*Nebezpečenstvo zranenia a poškodenia!
Pri uskladnení zariadenia zohľadnite jeho hmotnosť.*

Toto zariadenie sa smie uschovávať len vo vnútri.

Starostlivosť a údržba

⚠ Nebezpečenstvo

*Nebezpečenstvo úrazu elektrickým prúdom.
Pred všetkými prácami prístroj vypnite a vy-
tiahnite sieťovú zástrčku.*

Intervaly údržby

Denne pred použitím

- Pred každým uvedením do prevádzky skontrolujte, či nie je poškodený sieťový, predlžovací kábel a hadice.
- Skontrolujte rozstrek trysky.

Pozor

Nebezpečenstvo poškodenia. Upchatú trysku nikdy nečistíte drôtom alebo ihlou, ale vypláchnite horúcou vodou (pozri „Pomoc v prípade poruchy“)

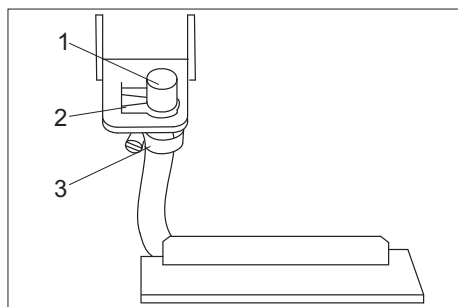
Každých 25 prevádzkových hodín

- Skontrolujte hadice a tesnenia, či nie sú poškodené. Chybné diely nechajte vymeniť zákazníckym servisom.
- Skontrolujte opotrebovanie kefy, v prípade potreby ju vymeňte. Kefy sú opotrebované, ak majú štetiny rovnakú dĺžku, akú majú žlté indikačné štetiny.

Údržbárske práce

Výmena dýzy

- Vypustite nádrž na čistú vodu a znečistenú vodu.
- Prístroj sklopte smerom dozadu a uložte na posuvné rameno.
- Vyskrutkujte skrutky čistiacej hlavy vľavo a vpravo.
- Odoberte čistiacu hlavu.



- 1 Tryska
- 2 Upevňovacia spona
- 3 Spona hadice

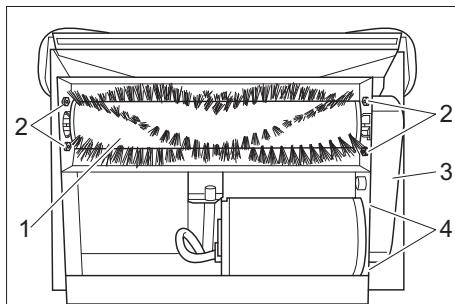
- Bočne stiahnite upevňovaciu sponu.
- Trysku vyťahnite z pridržiavacieho plechu smerom dozadu.
- Otvorte hadicovú sponu a z hadice vyťahnite trysku.
- Do hadice nasadte novú trysku.
- Opäť namontujte v opačnom poradí.

Upozornenie

Pri nasadení trysky do pridržiavacieho plechu dávajte pozor na správne nastavenie trysky.

Výmena kefy

- Vypustite nádrž na čistú vodu a znečistenú vodu.
- Prístroj sklopte smerom dozadu a uložte na posuvné rameno.
- Vyskrutkujte skrutky čistiacej hlavy vľavo a vpravo.
- Odoberte čistiacu hlavu.



- 1 Valec kefy
- 2 Skrutky uloženia kefy
- 3 Kryt ozubeného remeňa
- 4 Matice upevnenia motora

- Vyskrutkujte skrutku krytu ozubeného remeňa a odoberte kryt.
- Uvoľnite matice upevnenia motora a posuňte motor ku kefe.
- Odoberte ozubený remeň.
- Uvoľnite závitový kolík ozubenej remenice na kefe a remenicu demontujte.
- Vyskrutkujte ložisko kefy a stiahnite ho z hriadeľa kefy.
- Koniec pohonu valcovej kefy zdvihnite zo skrine a opačnú stranu vyťahnite z ložiska.
- Novú kefu namontujte v opačnom poradí.

Pomoc pri odstraňovaní porúch

⚠ Nebezpečenstvo

Nebezpečenstvo úrazu elektrickým prúdom.

Pred všetkými prácami prístroj vypnite a vyťahnite sieťovú zástrčku.

Elektrické konštrukčné prvky nechajte prekontrolovať a opravovať iba v autorizovanej servisnej službe.

Pri poruchách, ktoré nie sú uvedené v tejto kapitole, v prípade pochybností a pri výslovnom upozornení vyhľadajte autorizovanú servisnú službu.

Priístroj nefunguje

- Zastrčte sieťovú zástrčku.
- Skontrolujte istenie budovy.

Vysávacia turbína nebeží

- Poistku sacej turbíny resetujte na ovládacom paneli.

Nedostatočný sací výkon

- Vyčistíte vysávací rám.
- Skontrolujte, vyčistíte alebo vymeňte tesnenie veka.
- Vyprázdňte nádrž na špinavú vodu.
- Vysávaciu hadicu správne nasadíte na veko.
- Skontrolujte, či vysávacia hadica nie je poškodená.

Z dýzy nevyteká žiadna voda

- Vypínač zariadenia prepnete do režimu normálnej prevádzky.
- Naplňte nádrž na čistú vodu s horúcou vodou (maximálne 60°C) a vypláchnite trysku. Prípadne vymeňte trysku (pozri „Údržbárske práce/výmena trysiek“).
- Naplňte nádrž na čistú vodu.
- Vyčistíte sito v nádrži na čistú vodu.

Kefa sa neotáča

- Vypínač zariadenia prepnete do režimu normálnej prevádzky.
- Poistku pohonu kief resetujte na ovládacom paneli.
- Skontrolujte hnací remeň, v prípade potreby ho vymeňte.

Koberec je príliš vlhký

- Opatrebovanú trysku vymeňte za novú (pozri „Údržbárske práce/výmena trysky“).

Technické údaje

Výkon		
Menovité napätie	V/Hz	220...240 / 1~50
Druh krytia		IPX4
Stredný príkon	W	1300
Výkon sacieho motora	W	1130
Výkon motorov kief	W	76
Čistiace kefy		
Pracovná šírka	mm	260
Priemer kefy	mm	65
Počet otáčok kefy	1/min	1650
Tlak čerpadla na čistiaci prostriedok	MPa	0,4
Dopravované množstvo čerpadla na čistiaci prostriedok	l/min	1,4
max. teplota vody	°C	60
Sanie		
Sací výkon, množstvo vzduchu	l/s	46
Sací výkon, podtlak	kPa	30,2
Rozmery a hmotnosť		
Teoretický plošný výkon	m ² /h	100
Objem nádrže čistej/znečistenej vody	l	15/17
Dĺžka	mm	920
Šírka	mm	360
Výška	mm	750
Typická prevádzková hmotnosť	kg	52
Emisie hluku		
Hladina akustického tlaku (EN 60704-1)	dB(A)	77
Vibrácie prístroja		
Celková hodnota kmitania (ISO 5349)	m/s ²	1,7

Vyhlasenie o zhode s norma- mi EÚ

Týmto vyhlasujeme, že ďalej označený stroj zodpovedá na základe jeho koncepcie a konštrukcie a takisto vyhotovenia, ktoré sme dodali, príslušným základným požiadavkám na bezpečnosť a ochranu zdravia uvedeným v smerniciach EÚ. Pri zmene stroja, ktorá nebola nami odsúhlasená, stráca toto prehlásenie svoju platnosť.

Výrobok: Extraktor-Tepovač

Typ: 1.008-xxx

Príslušné Smernice EÚ:
2006/42/ES (+2009/127/ES)
2004/108/ES

Uplatňované harmonizované normy:

EN 55014-1: 2006 + A1: 2009

EN 55014-2: 1997 + A2: 2008

EN 60335-1

EN 60335-2-68

EN 61000-3-2: 2006 + A2: 2009

EN 61000-3-3: 2008

Uplatňované národné normy:

-

Podpísaný jedná v poverení a s plnou mocou jednatelstva.



H. Jenner
CEO



S. Reiser
Head of Approbation

Osoba zodpovedná za dokumentáciu:
S. Reiser

Alfred Kärcher GmbH & Co. KG
Alfred-Kärcher-Str. 28 - 40
71364 Winnenden (Germany)
Tel: +49 7195 14-0
Fax: +49 7195 14-2212

Winnenden, 2011/05/01

Náhradné diely

- Používať možno iba príslušenstvo a náhradné diely schválené výrobcom. Originálne príslušenstvo a originálne náhradné diely zaručujú bezpečnú a bezporuchovú prevádzku stroja.
- Výber najčastejšie potrebných náhradných dielov nájdete na konci prevádzkového návodu.
- Ďalšie informácie o náhradných dieloch získate na stránke www.kaercher.com v oblasti Servis.

Záruka

V každej krajine platia záručné podmienky našej distribučnej organizácie. Prípadné poruchy spotrebiča odstránime počas záručnej lehoty bezplatne, ak sú ich príčinou chyby materiálu alebo výrobné chyby. Pri uplatňovaní záruky sa spolu s dokladom o kúpe zariadenia láskavo obráťte na predajcu alebo na najbližší autorizovaný zákaznícky servis.



Prije prve uporabe Vašeg uređaja pročitajte ove originalne radne upute, postupajte prema njima i sačuvajte ih za kasniju uporabu ili za sljedećeg vlasnika.

Pregled sadržaja

Zaštita okoliša	HR . . . 1
Sigurnosni napuci	HR . . . 1
Namjensko korištenje	HR . . . 1
Funkcija	HR . . . 1
Komandni elementi	HR . . . 2
Stavljanje u pogon	HR . . . 2
Rukovanje	HR . . . 3
Stavljanje izvan pogona	HR . . . 4
Transport	HR . . . 4
Skladištenje	HR . . . 4
Njega i održavanje	HR . . . 4
Pomoć u slučaju smetnji	HR . . . 5
Tehnički podaci	HR . . . 6
EZ izjava o usklađenosti	HR . . . 7
Pričuvni dijelovi	HR . . . 7
Jamstvo	HR . . . 7

Zaštita okoliša



Materijali ambalaže se mogu reciklirati. Molimo Vas da ambalažu ne odlažete u kućne otpatke, već ih predajte kao sekundarne sirovine.



Stari uređaji sadrže vrijedne materijale koji se mogu reciklirati te bi ih stoga trebalo predati kao sekundarne sirovine. Stoga Vas molimo da stare uređaje zbrinete preko odgovarajućih sabirnih sustava.

Napomene o sastojcima (REACH)

Aktualne informacije o sastojcima možete pronaći na stranici:

www.kaercher.com/REACH

Sigurnosni napuci

Prije prvog stavljanja u pogon obvezno pročitajte sigurnosne naputke br. 5.956-251!

Simboli u uputama za rad

Opasnost

Za neposredno prijeteću opasnost koja za posljedicu ima teške tjelesne ozljede ili smrt.

Upozorenje

Za eventualno opasnu situaciju koja može prouzročiti teške tjelesne ozljede ili smrt.

Oprez

Za eventualno opasnu situaciju koja može prouzročiti lake tjelesne ozljede ili materijalnu štetu.

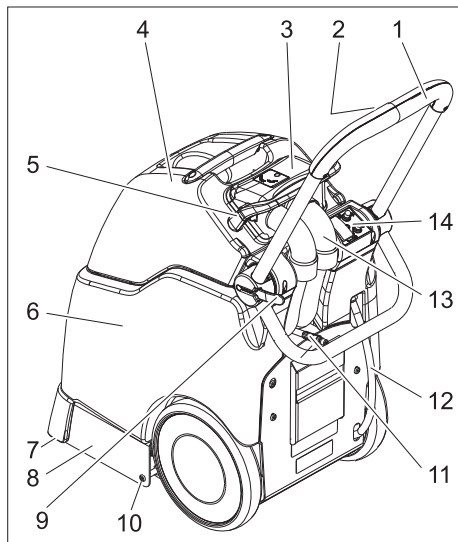
Namjensko korištenje

Ovaj je uređaj namijenjen komercijalnoj upotrebi kao uređaj za mokro pranje sagova sukladno opisima i sigurnosnim napucima navedenim u ovim uputama za rukovanje te u priloženoj brošuri "Sigurnosni napuci za uređaje za čišćenje četkanjem i ekstraktore".

Funkcija

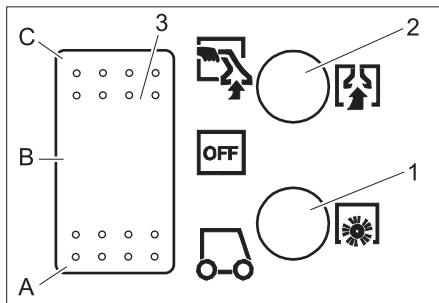
Uređaj prska otopinu sredstva za pranje iz spremnika svježe vode na tepih koji se čisti, utrljava otopinu valjkastom četkom i na kraju usisava prljavštinu i iskorištenu otopinu sredstva za pranje u spremnik prljave vode. Po potrebi se može priključiti alatni pribor poput ručnog nastavka.

Komandni elementi



- 1 Potisna ručica
- 2 Tipka za otopinu sredstva za pranje
- 3 Kupola
- 4 Spremnik prijave vode
- 5 Zapor kupole
- 6 Spremnik svježe vode
- 7 Usisna konzola
- 8 Blok čistača
- 9 Učvršćivač potisne ručice
- 10 Vijak za blok čistača
- 11 Spojka crijeva sredstva za pranje
- 12 Ispusno crijevo svježe vode
- 13 Usisno crijevo
- 14 Komandno polje

Komandno polje



- 1 Osigurač pogona četki
- 2 Osigurač usisne turbine
- 3 Sklopka uređaja
- A Normalan rad
- B OFF – stroj je isključen.
- C Rad s ručnim nastavkom

Stavljanje u pogon

- Nagnite zapor kupole prema naprijed.
- Podignite spremnik prijave vode i stavite ga u stranu.
- Spremnik svježe vode (volumen 15 litara) napunite vrućom vodom (najviše 60°C).
- Dodajte sredstvo za pranje.

Čišćenje sagova	Tekući RM 764
Uklanjanje pjene	RM 761

Za dodatne informacije zatražite brošuru proizvoda, kao i list sa sigurnosnim podacima prema DIN-u za odgovarajuće sredstvo za pranje.

⚠ Upozorenje

Opasnost po zdravlje, opasnost od oštećenja. Obratite pažnju na sve naputke koji su priloženi sredstvima za pranje.

Radi očuvanja okoliša za pranje valja koristiti štedljivo.

- Vratite spremnik prijave vode u uređaj.
- Postavite kupolu na spremnik prijave vode te ju usmjerite.
- Nagnite zapor kupole prema natrag.

Rukovanje

- Prije čišćenja usisavačem usisajte neučvršćenu prljavštinu.
- Zakrenite učvršćivač potisne ručice prema van, namjestite željenu visinu potisne ručice pa ponovo zatvorite učvršćivač.
- Strujni utikač utaknite u utičnicu.

Oprez

Opasnost od oštećenja. Prije upotrebe uređaja na neupadljivom mjestu objekta koji ćete čistiti ispitajte postojanost boja i otpornost na vodu.

⚠ Opasnost

Opasnost od strujnog udara.

Ne dopustite da strujni kabel dođe u kontakt s rotirajućom četkom odnosno rotirajućim spužvastim diskom.

- Sklopku uređaja postavite u položaj "Normalan rad", pokrenite usisnu turbinu i pogon četki.
- Za prskanje otopine sredstva za pranje pritisnite pripadajuću tipku na potisnoj ručici.
- Površinu koju čistite prelazite u preklapajućim putanjama. Pritom povlačite (ne gurajte) uređaj unatrag.

Pražnjenje spremnika prljave vode

- Ako je spremnik prljave vode 3/4 pun, postavite sklopku uređaja na "OFF".
- Nagnite zapor kupole prema naprijed.
- Izvadite spremnik prljave vode iz uređaja i ispraznite ga.

⚠ Upozorenje

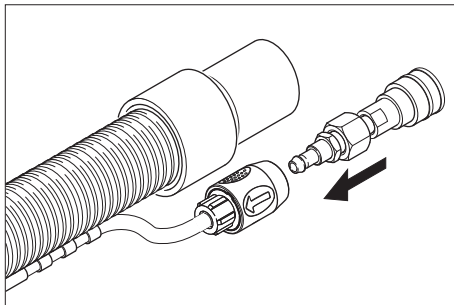
Pridržavajte se lokalnih propisa za zbrinjavanje otpadne vode.

Napomena

Ako se spremnik prljave vode prepuni, prljava voda istječe na sag nakon isključivanja uređaja.

Rad s alatnim priborom

Smije se koristiti samo onaj pribor i oni pričuvni dijelovi koje dozvoljava proizvođač. Originalan pribor i originalni pričuvni dijelovi jamče za to da stroj može raditi sigurno i bez smetnji.



- Spojite priloženi prilagodnik na crijevo sredstva za pranje alatnog pribora.
- Izvucite usisno crijevo iz kupole.
- Usisno crijevo alatnog pribora utaknite u kupolu umjesto izvucenog usisnog crijeva.
- Sastavite spojku crijeva sredstva za pranje na uređaju sa crijevom sredstva za pranje alatnog pribora.
- Sklopku uređaja postavite na rad s ručnim nastavkom - usisna turbina se pokreće.
- Za nanošenje otopine sredstva za pranje pomaknite polugu na alatnom priboru.

Važno

Prilikom izvlačenja alatnog pribora prilagodnike se mora maknuti s uređaja, kako bi se zatvorio izlaz za vodu uređaja.

Preporuka: Ostavite prilagodnik na crijevu alatnog pribora.

Savjeti za čišćenje

- Jako prljava mjesta prethodno poprskajte i pustite da otopina sredstva za pranje djeluje 5 do 10 minuta.
- Uvijek radite od svjetla ka sjeni (od prozora ka vratima).
- Uvijek radite od očišćene ka neočišćenoj površini.
- Što je podna obloga osjetljivija (istočnjačke staze, berber, materijal za tapetiranje), to manju koncentraciju sredstva za pranje trebate upotrijebiti.
- Sagovi s poledinom od jute se pri mokrom čišćenju mogu stisnuti i pustiti boju.
- Nakon čišćenja, dok su još mokri, iščetkajte debele sagove u smjeru tkanja (primjerice četkom za tkaninu ili otirkom).
- Za izbjegavanje utisnuća i mrlja od hrđe, na očišćenu površinu možete stati ili postaviti namještaj tek nakon što se osuši.
- Pri čišćenju prethodno šamponiranih sagova u spremniku prljave vode stvara se pjena. U tom slučaju u spremnik prljave vode dodajte sredstvo za sprječavanje pjene RM 761.

Stavljanje izvan pogona

- ➔ Sklopu uređaja postavite na "OFF".
- ➔ Ispraznite spremnik prljave vode.
- ➔ Crijevo za ispuštanje svježe vode izvučite iz crijevnog priključka i ispustite otpinu sredstva za pranje.

Čišćenje uređaja

- ➔ Spremnik svježe vode napunite s oko 2 litre vruće vode (najviše 60°C) pa isperite sustav za prskanje pritiskom na tipku za otopinu sredstva za pranje.
- ➔ Strujni utikač izvučite iz utičnice.
- ➔ Crijevo za ispuštanje svježe vode izvučite iz crijevnog priključka i ispustite otpinu sredstva za pranje.
- ➔ Očistite mrežicu na spremniku svježe vode i u kupoli.

- ➔ Spremnik prljave vode isperite čistom vodom.
- ➔ Uređaj nagnite prema natrag pa očistite blok čistača i usisnu konzolu.

Zaštita od smrzavanja

U slučaju opasnosti od smrzavanja:

- ➔ Ispraznite spremnik svježe i prljave vode.
Uređaj odložite na mjesto zaštićeno od mraza.

Transport

Oprez

Opasnost od ozljeda i oštećenja! Prilikom transporta pazite na težinu uređaja.

- ➔ Gurajte uređaj držeći ga za potisnu ručku.
- ➔ Prilikom transporta vozilima osigurajte uređaj od klizanja i naginjanja sukladno odgovarajućim mjerodavnim propisima.

Skladištenje

Oprez

Opasnost od ozljeda i oštećenja! Pri skladištenju imajte u vidu težinu uređaja.

Ovaj se uređaj smije skladištiti samo u zatvorenim prostorijama.

Njega i održavanje

⚠ Opasnost

Opasnost od strujnog udara.

Uređaj prije svih radova na njemu isključite i izvučite strujni utikač iz utičnice.

Intervali održavanja

Svakodnevno prije upotrebe

- ➔ Prije svake upotrebe provjerite oštećenost strujnog kabela, produžnog kabela i crijeva.
- ➔ Provjerite prska li sapnica ispravno.

Oprez

Opasnost od oštećenja. Začepljenu sapnicu nikada nemojte čistiti žicom ili iglom, nego ju isperite vrućom vodom (vidi "Pomoć u slučaju smetnji")

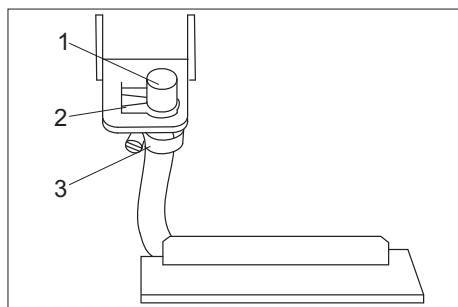
Svakih 25 sati rada

- Provjerite postoje li oštećenja na crijevima i brtvama. Neka servisna služba zamijeni neispravne dijelove.
- Provjerite istrošenost četke, po potrebi je zamijenite.
Četke su pohabane kad im se čekinje po duljini izjednače sa žutim indikatorskim čekinjama.

Radovi na održavanju

Zamjena sapnice

- Ispraznite spremnike svježe i prljave vode.
- Uređaj nagnite prema natrag i oslonite na potisnu ručicu.
- Odvijte vijke lijevo i desno na bloku čistača.
- Skinite blok čistača.



- 1 Mlaznica
- 2 Pričvrtnik
- 3 Obujmica za crijevo

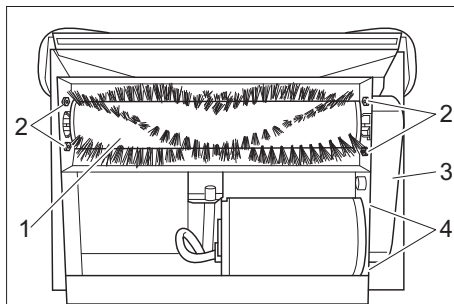
- Postrance skinite pričvrtnik.
- Izvucite sapnicu iz limenog držača prema natrag.
- Otvorite obujmicu crijeva i izvucite sapnicu iz crijeva.
- Utaknite novu sapnicu u crijevo.
- Dijelove ponovo ugradite obrnutim redoslijedom.

Napomena

Prilikom umetanja sapnice u limeni držač pazite na pravilan položaj sapnice.

Zamjena četke

- Ispraznite spremnike svježe i prljave vode.
- Uređaj nagnite prema natrag i oslonite na potisnu ručicu.
- Odvijte vijke lijevo i desno na bloku čistača.
- Skinite blok čistača.



- 1 Valjkasta četka
- 2 Vijci na uležištenju četke
- 3 Oplata zupčastog remena
- 4 Matice na postolju motora

- Odvijte vijak s oplata zupčastog remena pa skinite oplatu.
- Odvijte matice s postolja motora pa pomaknite motor prema četki.
- Skinite zupčasti remen.
- Otpustite zatik s navojem krunastog zupčanika na četki pa skinite krunasti zupčanik.
- Odvijte vijke uležištenja četke pa skinite ležaj s vratila za četku.
- Podignite pogonski kraj valjkaste četke iz kućišta pa nasuprotnu stranu izvucite iz ležaja.
- Novu četku ugradite obrnutim redoslijedom.

Pomoć u slučaju smetnji

⚠ Opasnost

Opasnost od strujnog udara.

Uređaj prije svih radova na njemu isključite i izvucite strujni utikač iz utičnice.
Električne dijelove smije ispitivati i popravljati samo ovlaštena servisna služba.

U slučaju pojave smetnji koje nisu navedene u ovom odlomku, kod dvojbi i izričitih instrukcija obratite se ovlaštenoj servisnoj službi.

Uređaj ne radi

- Utaknite strujni utikač.
- Provjerite osigurače u zgradi.

Usisna tubina ne radi

- Na komandnom polju reaktivirajte osigurač usisne turbine.

Nedovoljan učinak usisavanja

- Očistite usisnu konzolu.
- Provjerite, očistite ili zamijenite brtvu na kupoli.
- Ispraznite spremnik prljave vode.
- Usisno crijevo pravilno priključite na kupolu.
- Provjerite je li usisno crijevo oštećeno.

Voda ne izlazi iz nastavka

- Postavite sklopku uređaja na normalan rad.
- Spremnik svježe vode napunite vrućom vodom (najviše 60°C) i isperite sapnicu. Po potrebi zamijenite sapnicu (vidi "Radovi na održavanju / Zamjena sapnice").
- Napunite spremnik svježe vode.
- Očistite mrežicu u spremniku za svježu vodu.

Četka se ne vrti

- Postavite sklopku uređaja na normalan rad.
- Na komandnom polju reaktivirajte osigurač pogona četki.
- Provjerite pogonski remen te ga po potrebi zamijenite.

Sag je previše mokar

- Po potrebi zamijenite istrošenu sapnicu novom (vidi "Radovi na održavanju / Zamjena sapnice").

Tehnički podaci

Snaga		
Nazivni napon	V/Hz	220...240 / 1~50
Zaštita		IPX4
Prosječna potrošnja energije	W	1300
Snaga usisnog motora	W	1130
Snaga motora za četke	W	76
Četke za čišćenje		
Radna širina	mm	260
Promjer četki	mm	65
Broj okretaja četki	1/min	1650
Tlak na pumpi za sredstvo za pranje	MPa	0,4
Protok pumpe za sredstvo za pranje	l/min	1,4
Maks. temperatura vode	°C	60
Usisivanje		
Snaga usisavanja, protok zraka	l/s	46
Snaga usisavanja, podtlak	kPa	30,2
Dimenzije i težine		
Teoretski površinski učinak	m ² /h	100
Zapremnina spremnika svježe/prljave vode	l	15/17
Duljina	mm	920
Širina	mm	360
Visina	mm	750
Tipična radna težina	kg	52
Emisija buke		
Razina zvučnog tlaka (EN 60704-1)	dB(A)	77
Vibracije stroja		
Ukupna vrijednost oscilacija (ISO 5349)	m/s ²	1,7

EZ izjava o usklađenosti

Izjavljujemo da navedeni uređaj u svojoj zamisli i konstrukciji te kod nas korištenoj izvedbi odgovara osnovnim sigurnosnim i zdravstvenim zahtjevima u skladu s niže navedenim direktivama Europske Zajednice. Ova izjava gubi valjanost u slučaju izmjene stroja koja nisu ugovorene s nama.

Proizvod: uređaj za dubinsko čišćenje tepiha

Tip: 1.008-xxx

Odgovarajuće smjernice EZ:

2006/42/EZ (+2009/127/EZ)

2004/108/EZ

Primijenjene usklađene norme:

EN 55014-1: 2006 + A1: 2009

EN 55014-2: 1997 + A2: 2008

EN 60335-1

EN 60335-2-68

EN 61000-3-2: 2006 + A2: 2009

EN 61000-3-3: 2008

Primijenjeni nacionalni standardi:

-

Potpisnici rade po nalogu i s ovlaštenjem posloводства.



H. Jenner
CEO



S. Reiser
Head of Approbation

Opunomoćeni za izradu dokumentacije:
S. Reiser

Alfred Kärcher GmbH & Co. KG

Alfred-Kärcher-Str. 28 - 40

71364 Winnenden (Germany)

Tel.: +49 7195 14-0

Faks: +49 7195 14-2212

Winnenden, 2011/05/01

Pričuvni dijelovi

- Smije se koristiti samo onaj pribor i oni pričuvni dijelovi koje dozvoljava proizvođač. Originalan pribor i originalni pričuvni dijelovi jamče za to da stroj može raditi sigurno i bez smetnji.
- Pregled najčešće potrebnih pričuvnih dijelova naći ćete na kraju ovih radnih uputa.
- Dodatne informacije o pričuvnim dijelovima dobit ćete pod www.kaercher.com u dijelu Servis (Service).

Jamstvo

U svakoj zemlji važe jamstveni uvjeti koje je izdala naša nadležna organizacija za distribuciju. Eventualne smetnje na stroju za vrijeme trajanja jamstva uklanjamo besplatno ukoliko je uzrok greška u materijalu ili proizvodnji. U slučaju koji podliježe garanciji obratite se, uz prilaganje potvrde o kupnji, Vašem prodavaču ili najbližoj ovlaštenoj servisnoj službi.



Pre prve upotrebe Vašeg uređaja pročitajte ove originalno uputstvo za rad, postupajte prema njemu i sačuvajte ga za kasniju upotrebu ili za sledećeg vlasnika.

Pregled sadržaja

Zaštita životne sredine	SR . . . 1
Sigurnosne napomene	SR . . . 1
Namensko korišćenje	SR . . . 1
Funkcija	SR . . . 1
Komandni elementi	SR . . . 2
Stavljanje u pogon	SR . . . 2
Rukovanje	SR . . . 3
Nakon upotrebe	SR . . . 4
Transport	SR . . . 4
Skladištenje	SR . . . 4
Nega i održavanje	SR . . . 4
Pomoć u slučaju smetnji	SR . . . 5
Tehnički podaci	SR . . . 6
Izjava o usklađenosti sa propisima EZ	SR . . . 7
Rezervni delovi	SR . . . 7
Garancija	SR . . . 7

Zaštita životne sredine



Ambalaža se može ponovo preraditi. Molimo Vas da ambalažu ne bacate u kućne otpatke nego da je dostavite na odgovarajuća mesta za ponovnu preradu.



Stari uređaji sadrže vredne materijale sa sposobnošću recikliranja i treba ih dostaviti za ponovnu preradu. Stoga stare uređaje odstranjujte preko primerenih sabirnih sistema.

Napomene o sastojcima (REACH)

Aktuelne informacije o sastojcima možete pronaći na stranici:

www.kaercher.com/REACH

Sigurnosne napomene

Pre prvog stavljanja u pogon obavezno pročitajte sigurnosne napomene br. 5.956-251!

Simboli u uputstvu za rad

Opasnost

Ukazuje na neposredno preteću opasnost koja dovodi do teških telesnih povreda ili smrti.

Upozorenje

Ukazuje na eventualno opasnu situaciju koja može dovesti do teških telesnih povreda ili smrti.

Oprez

Ukazuje na eventualno opasnu situaciju koja može dovesti do lakših telesnih povreda ili izazvati materijalnu štetu.

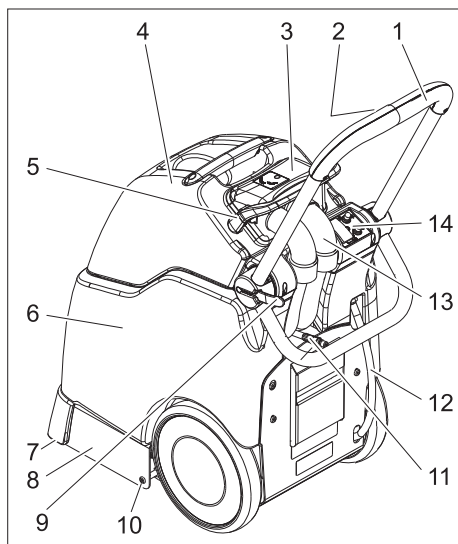
Namensko korišćenje

Ovaj uređaj je namenjen profesionalnoj upotrebi kao uređaj za mokro pranje tepiha u skladu sa opisima i sigurnosnim napomenama navedenim u ovom uputstvu za rukovanje kao i u priloženoj brošuri "Sigurnosne napomene za uređaje za čišćenje četkanjem i ekstraktore".

Funkcija

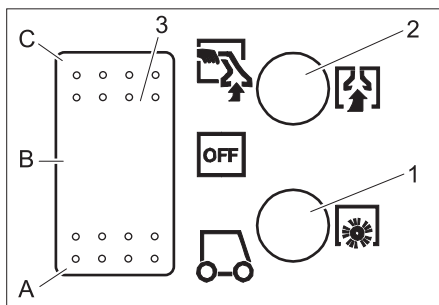
Uređaj prska rastvor deterdženta iz rezervoara sveže vode na tepih koji se čisti, utrljava rastvor valjkastom četkom i na kraju usisava prljavštinu i iskorišćen rastvor deterdženta u rezervoar za prljavu vodu. Po potrebi se može priključiti alatni pribor poput ručne mlaznice.

Komandni elementi



- 1 Potisna ručica
- 2 Taster za rastvor deterdženta
- 3 Kupola
- 4 Rezervoar prljave vode
- 5 Bravica kupole
- 6 Rezervoar za svežu vodu
- 7 Usisna konzola
- 8 Blok čistača
- 9 Učvršćivač potisne ručke
- 10 Zavrtanj bloka čistača
- 11 Spojnica creva za deterdžent
- 12 Crevo za ispuštanje sveže vode
- 13 Usisno crevo
- 14 Komandno polje

Komandno polje



- 1 Osigurač pogona četki
- 2 Osigurač usisne turbine
- 3 Prekidač uređaja
- A Normalan rad
- B OFF – uređaj je isključen.
- C Rad sa ručnom mlaznicom

Stavljanje u pogon

- Nagnite bravicu kupole prema napred.
- Podignite rezervoar za prljavu vodu i sklonite ga na stranu.
- Rezervoar sveže vode (zapremina 15 litara) napunite vrućom vodom (najviše 60°C).
- Dodajte deterdžent.

Čišćenje tepiha	Tečni RM 764
Uklanjanje pene	RM 761

Za dodatne informacije zatražite brošuru proizvoda, kao i list sa sigurnosnim podacima prema DIN-u za odgovarajuće sredstvo za pranje/čišćenje.

⚠ Upozorenje

Opasnost po zdravlje, opasnost od oštećenja. Obratite pažnju na sve instrukcije koje su priložene deterdžentima. Radi očuvanja životne sredine deterdžente treba koristiti štedljivo.

- Vratite rezervoar za prljavu vodu u uređaj.
- Postavite kupolu na rezervoar za prljavu vodu i usmerite je.
- Nagnite bravicu kupole unazad.

Rukovanje

- Pre čišćenja usisivačem usisajte neučvršćenu prljavštinu.
- Pomerite učvršćivač potisne ručke prema spolja, namestite željenu visinu potisne ručke pa ponovo zatvorite učvršćivač.
- Strujni utikač utaknite u utičnicu.

Oprez

Opasnost od oštećenja. Pre upotrebe uređaja na neupadljivom mestu objekta koji se čisti ispitajte postojanost boja i otpornost na vodu.

⚠ Opasnost

Opasnost od strujnog udara.

Ne dozvolite da strujni kabl dođe u kontakt sa rotirajućom četkom odnosno rotirajućim suđerastim diskom.

- Prekidač uređaja postavite u položaj "Normalan rad", pokrenite usisnu turbinu i pogon četki.
- Za prskanje rastvora deterdženta pritisnite odgovarajući taster na potisnoj ručki.
- Površinu koju čistite prelazite u preklapajućim putanjama. Pritom povlačite uređaj unazad (ne gurajte ga).

Pražnjenje rezervoara prljave vode

- Ako je rezervoar za prljavu vodu 3/4 pun, postavite prekidač uređaja na "OFF".
- Nagnite bravicu kupole prema napred.
- Izvadite rezervoar za prljavu vodu iz uređaja i ispraznite ga.

⚠ Upozorenje

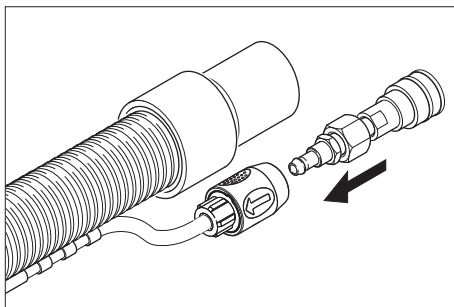
Pridržavajte se lokalnih propisa za otklanjanje otpadne vode.

Napomena

Ako se rezervoar za prljavu vodu prepuni, prljava voda ističe na tepih posle isključivanja uređaja.

Rad sa alatnim priborom

Sme se koristiti samo onaj pribor i oni rezervni delovi koje dozvoljava proizvođač. Originalan pribor i originalni rezervni delovi garantuju za to da uređaj može raditi sigurno i bez smetnji.



- Priloženi adapter spojite sa crevom za deterdžent alatnog pribora.
- Izvucite usisno crevo iz kupole.
- Usisno crevo alatnog pribora utaknite u kupolu umesto izvučenog usisnog creva.
- Sastavite spojnicu creva deterdženta na uređaju sa crevom deterdženta alatnog pribora.
- Prekidač uređaja postavite na rad sa ručnom mlaznicom - usisna turbina se pokreće.
- Za nanošenje rastvora deterdženta pomerite polugu na alatnom priboru.

Važno

Prilikom izvlačenja alatnog pribora adapter mora da se ukloni sa uređaja, čime se zatvara izlaz za vodu na uređaju. Preporuka: Ostavite adapter na crevu alatnog pribora.

Saveti za čišćenje

- Jako prljava mjesta prethodno poprskajte i pustite da rastvor deterdženta deluje 5 do 10 minuta.
- Uvek radite od svetla ka senci (od prozora ka vratima).
- Uvek radite od očišćene ka neočišćenoj površini.
- Što je podna obloga osetljivija (orijentalne staze, berber, materijal za tapaciranje nameštaja), to Vam je potrebna manja koncentracija deterdženta.
- Tepisi sa poleđinom od jute se pri mokrom čišćenju mogu skupiti i pustiti boju.
- Nakon čišćenja, dok su još mokri, iščetkajte debele tepihe u smeru tkanja (na primer četkom za tkaninu ili četkom za ribanje).
- Za izbegavanje ulegnuća i mrlja od rđe, na očišćenu površinu možete stati ili postaviti nameštaj tek nakon što se osuši.
- Pri čišćenju prethodno šamponiranih tepiha u rezervoaru prljave vode se stvara pena. U tom slučaju u rezervoar prljave vode dodajte sredstvo za sprečavanje pene RM 761.

Nakon upotrebe

- ➔ Prekidač uređaja postavite na "OFF".
- ➔ Ispraznite rezervoar prljave vode.
- ➔ Crevo za ispuštanje sveže vode izvucite iz crevnog priključka i isпустite rastvor deterdženta.

Čišćenje uređaja

- ➔ Rezervoar sveže vode napunite sa oko 2 litra vruće vode (najviše 60°C) pa isperite sistem za prskanje pritiskom na taster za rastvor deterdženta.
- ➔ Strujni utikač izvucite iz utičnice.
- ➔ Crevo za ispuštanje sveže vode izvucite iz crevnog priključka i isпустite rastvor deterdženta.
- ➔ Očistite mrežicu na rezervoaru sveže vode i u kupoli.

- ➔ Rezervoar prljave vode isperite čistom vodom.
- ➔ Uređaj nagnite unazad pa očistite blok čistača i usisnu konzolu.

Zaštita od smrzavanja

U slučaju opasnosti od smrzavanja:

- ➔ Ispraznite rezervoar sveže i prljave vode.
Uređaj odložite na mesto zaštićeno od mraza.

Transport

Oprez

Opasnost od povreda i oštećenja! Prilikom transporta pazite na težinu uređaja.

- ➔ Gurajte uređaj držeći ga za potisnu ručku.
- ➔ Prilikom transporta vozilima osigurajte uređaj od klizanja i nakretanja u skladu sa odgovarajućim važećim propisima.

Skladištenje

Oprez

Opasnost od povreda i oštećenja! Pri skladištenju imajte u vidu težinu uređaja.

Ovaj uređaj se sme skladištiti samo u zatvorenim prostorijama.

Nega i održavanje

⚠ Opasnost

Opasnost od strujnog udara.

Uređaj pre svih radova na njemu isključite i izvucite strujni utikač iz utičnice.

Intervali održavanja

Svakodnevno pre upotrebe

- ➔ Pre svake upotrebe proverite oštećenost strujnog kabla, produžnog kabla i creva.
- ➔ Proverite da li mlaznica ispravno prska.

Oprez

Opasnost od oštećenja. Začepljenu mlaznicu nikada nemojte čistiti pomoću žice ili igle, već je isperite vrućom vodom (vidi "Pomoć u slučaju smetnji")

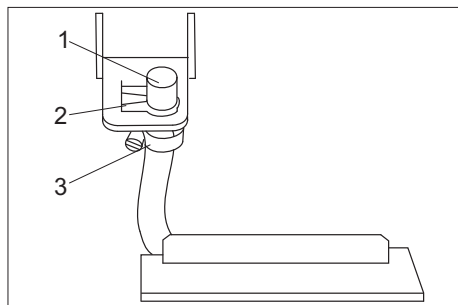
Svakih 25 radnih sati

- Proverite da li postoje oštećenja na crevima i zaptivkama. Neispravne delove treba da zameni servisna služba.
- Proverite istrošenost četke i ako je potrebno zamenite je .
Četke su pohabane kad im se čekinjke po dužini izjednače sa žutim indikatorskim čekinjama.

Radovi na održavanju

Zamena mlaznice

- Ispraznite rezervoar sveže i prljave vode.
- Nagnite uređaj unazad i oslonite ga na potisnu ručku.
- Odvijte zavrtnje levo i desno na bloku čistača.
- Skinite blok čistača.



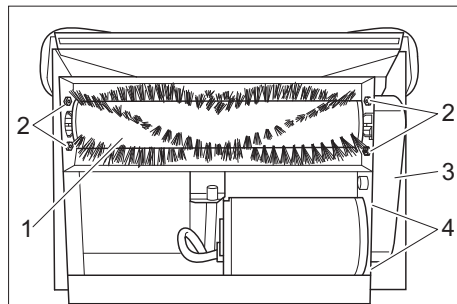
- 1 Brizgaljka
 - 2 Pričvrсна spojnica
 - 3 Obujmica za crevo
- Skinite pričvrсну spojnicu bočno.
 - Izvucite mlaznicu iz limenog držača unazad.
 - Otvorite obujmicu za crevo i izvucite mlaznicu iz creva.
 - Utaknite novu mlaznicu u crevo.
 - Delove ponovo ugradite obrnutim redosledom.

Napomena

Prilikom umetanja mlaznice u limeni držač pazite na pravilan položaj mlaznice.

Zamena četke

- Ispraznite rezervoar sveže i prljave vode.
- Nagnite uređaj unazad i oslonite ga na potisnu ručku.
- Odvijte zavrtnje levo i desno na bloku čistača.
- Skinite blok čistača.



- 1 Valjkasta četka
 - 2 Zavrtnji na uležištenju četke
 - 3 Poklopac zupčastog remena
 - 4 Navrtke na postolju motora
- Odvijte zavrtnj sa poklopca zupčastog remena pa skinite poklopac.
 - Odvijte navrtke sa postolja motora pa pomerite motor prema četki.
 - Skinite zupčasti remen.
 - Otpustite navojni klinčić krunastog zupčanika na četki pa skinite krunasti zupčanik.
 - Odvijte zavrtnje uležištenja četke pa skinite ležaj sa vratila za četke.
 - Podignite pogonski kraj valjkaste četke iz kućišta pa na suprotnoj strani izvucite iz ležaja.
 - Novu četku ugradite obrnutim redosledom.

Pomoć u slučaju smetnji

⚠ Opasnost

Opasnost od strujnog udara.
Uređaj pre svih radova na njemu isključite i izvucite strujni utikač iz utičnice.
Električne komponente sme ispitivati i popravljati samo ovlašćena servisna služba.

U slučaju pojave smetnji koje nisu navedene u ovom odlomku, kod nedoumica i izričitih instrukcija obratite se ovlašćenoj servisnoj službi.

Uređaj ne radi

- Utaknite strujni utikač.
- Proverite osigurače u zgradi.

Usisna tubina ne radi

- Na komandnom polju reaktivirajte osigurač usisne turbine.

Nedovoljan učinak usisavanja

- Očistite usisnu konzolu.
- Proverite, očistite ili zamenite zaptivku na kupoli.
- Ispraznite rezervoar prljave vode.
- Usisno crevo pravilno priključite na kupolu.
- Proverite da li je usisno crevo oštećeno.

Voda ne izlazi iz nastavka

- Postavite prekidač uređaja na normalan rad.
- Rezervoar sveže vode napunite vrućom vodom (najviše 60°C) i isperite mlaznicu. Po potrebi zamenite mlaznicu (vidi "Radovi na održavanju / Zamena mlaznice").
- Napunite rezervoar sveže vode.
- Očistite mrežicu u rezervoaru sveže vode.

Četka se ne vrti

- Postavite prekidač uređaja na normalan rad.
- Na komandnom polju reaktivirajte osigurač pogona četki.
- Proverite pogonski remen i po potrebi ga zamenite.

Tepih je previše mokar

- Po potrebi zamenite istrošenu mlaznicu novom (vidi "Radovi na održavanju / Zamena mlaznice").

Tehnički podaci

Snaga		
Nominalni napon	V/Hz	220...240 / 1~50
Stepen zaštite		IPX4
Prosečna potrošnja energije	W	1300
Snaga usisnog motora	W	1130
Snaga motora za četke	W	76
Četke za čišćenje		
Radna širina	mm	260
Prečnik četki	mm	65
Broj obrtaja četki	1/min	1650
Pritisak na pumpi za deterđent	MPa	0,4
Protok pumpe za deterđent	l/min	1,4
Maks. temperatura vode	°C	60
Usisivanje		
Snaga usisavanja, protok vazduha	l/s	46
Snaga usisavanja, podpritisak	kPa	30,2
Dimenzije i težine		
Teoretski površinski učinak	m ² /h	100
Zapremina rezervoara sveže/prljave vode	l	15/17
Dužina	mm	920
Širina	mm	360
Visina	mm	750
Tipična radna težina	kg	52
Emisija buke		
Nivo zvučnog pritiska (EN 60704-1)	dB(A)	77
Vibracije uređaja		
Ukupna vrednost oscilacija (ISO 5349)	m/s ²	1,7

Izjava o usklađenosti sa propisima EZ

Ovim izjavljujemo da ovde opisana mašina po svojoj koncepciji i načinu izrade, sa svim njenim modelima koje smo izneli na tržište, odgovara osnovnim zahtevima dole navedenih propisa Evropske Zajednice o sigurnosti i zdravstvenoj zaštiti. Ova izjava prestaje da važi ako se bez naše saglasnosti na mašini izvedu bilo kakve promene.

Proizvod: Ekstraktor sa prskalicama

Tip: 1.008-xxx

Odgovarajuće EZ-direktive:

2006/42/EZ (+2009/127/EZ)

2004/108/EZ

Primenjene usklađene norme:

EN 55014-1: 2006 + A1: 2009

EN 55014-2: 1997 + A2: 2008

EN 60335-1

EN 60335-2-68

EN 61000-3-2: 2006 + A2: 2009

EN 61000-3-3: 2008

Primenjeni nacionalni standardi:

-

Potpisnici rade po nalogu i sa ovlašćenjem posloводства.



H. Jenner
CEO



S. Reiser
Head of Approbation

Opunomoćeni za izradu dokumentacije:

S. Reiser

Alfred Kärcher GmbH & Co. KG

Alfred-Kärcher-Str. 28 - 40

71364 Winnenden (Germany)

Tel.: +49 7195 14-0

Faks: +49 7195 14-2212

Winnenden, 2011/05/01

Rezervni delovi

- Sme se koristiti samo onaj pribor i oni rezervni delovi koje dozvoljava proizvođač. Originalan pribor i originalni rezervni delovi garantuju za to da uređaj može raditi sigurno i bez smetnji.
- Pregled najčešće potrebnih rezervnih delova naći ćete na kraju ovog radnog uputstva.
- Dodatne informacije o rezervnim delovima dobićete pod www.kaercher.com u delu Servis (Service).

Garancija

U svakoj zemlji važe garantni uslovi koje je izdala naša nadležna distributivna organizacija. Eventualne smetnje na uređaju za vreme trajanja garancije uklanjamo besplatno, ukoliko je uzrok greška u materijalu ili proizvodnji. U slučaju koji podleže garanciji obratite se sa potvrdom o kupovini Vašem prodavcu ili najbližoj ovlašćenoj servisnoj službi.



Преди първото използване на Вашия уред прочетете това оригинално инструкция за работа, действайте според него и го запазете за по-късно използване или за следващия притежател.

Съдържание

Опазване на околната среда	BG	... 1
Указания за безопасност	BG	... 1
Употреба по предназначение	BG	... 1
Функция	BG	... 1
Обслужващи елементи	BG	... 2
Пускане в експлоатация	BG	... 2
Обслужване	BG	... 3
Спиране на експлоатация	BG	... 4
Транспорт	BG	... 4
Съхранение	BG	... 4
Грижи и поддръжка	BG	... 4
Помощ при проблеми	BG	... 6
Технически данни	BG	... 7
Декларация за съответствие на ЕО	BG	... 7
Резервни части	BG	... 8
Гаранция	BG	... 8

Опазване на околната среда



Опаковъчните материали могат да се рециклират. Моля не хвърляйте опаковките при домашните отпадъци, а ги предайте на вторични суровини с цел повторна употреба.



Старите уреди съдържат ценни материали, подлежащи на рециклиране, които могат да бъдат употребени повторно. Поради това моля отстранявайте старите уреди, използвайки подходящи за целта системи за събиране.

Указания за съставките (REACH)

Актуална информация за съставките ще намерите на:

www.kaercher.com/REACH

Указания за безопасност

Преди първото пускане в експлоатация непременно прочетете Упътването за експлоатация № 5.956-251!

Символи на Упътването за употреба

Опасност

За непосредствено грозяща опасност, която води до тежки телесни повреди или до смърт.

Предупреждение

За възможна опасна ситуация, която би могла да доведе до тежки телесни повреди или смърт.

Внимание

За възможна опасна ситуация, която би могла да доведе до леки телесни повреди или материални щети.

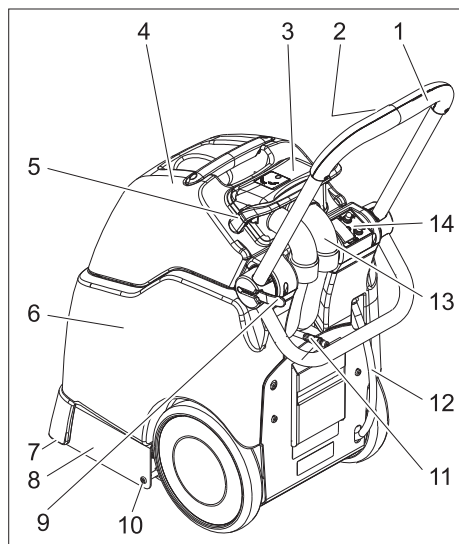
Употреба по предназначение

Този уред е предназначен за промишлена употреба като уред за мокро почистване на подове с килими в съответствие с посочените в настоящото Упътване за употреба както и приложената брошура за Указания за безопасност за почистващи уреди с четки и уреди с впръскваща екстракция с описания и указания за безопасност.

Функция

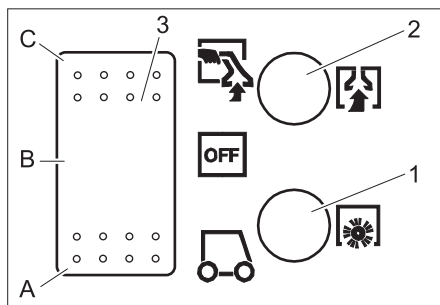
Уредът пръска почистващ разтвор от резервоара за чиста вода върху килима за почистване, разтърква почистващия разтвор с валяка на четката и изсмуква мръсотията и изразходения почистващ разтвор в резервоара за мръсна вода. При необходимост може да се свърже инструмент-принадлежност (напр. ръчна дюза).

Обслужващи елементи



- 1 Плъзгаща скоба
- 2 Бутон почистващ разтвор
- 3 Dom
- 4 Резервоар мръсна вода
- 5 Блокировка Dom
- 6 Резервоар чиста вода
- 7 Лента засмукване
- 8 Почистваща глава
- 9 Фиксатор блокираща скоба
- 10 Болт почистваща глава
- 11 Куплунг маркуч за почистващо средство
- 12 Шлаух за изпускане на чистата вода
- 13 Всмукателен маркуч
- 14 Обслужващо поле

Обслужващо поле



- 1 Предпазител задвижване на четките
- 2 Предпазител всмукателна турбина
- 3 Ключ на уреда
- A Нормален режим
- B OFF – уредът е изключен.
- C Режим с ръчна дюза

Пускане в експлоатация

- ➔ Завъртете блокировка Dom напред.
- ➔ Повдигнете резервоара за мръсна вода и го поставете настрани.
- ➔ Напълнете резервоар чиста вода с гореща вода (максимум 60°C) (вместимост на резервоара 15 литра).
- ➔ Напълнете почистващо средство.

Почистване на килими	RM 764 течен
Премахване на пяната	RM 761

За повече информация изискайте информационен лист за продукта и таблица с параметри по безопасност по DIN на съответното почистващо средство.

⚠ Предупреждение

Опасност за здравето, опасност от увреждане Всички указания, които са приложени към почистващите препарати, трябва да се спазват.

За да щадите околната среда, подхождайте пестеливо към почистващ препарат.

- ➔ Поставете отново резервоара за мръсна вода върху уреда.
- ➔ Поставете Dom върху резервоара за мръсна вода и го подравнете.
- ➔ Завъртете блокировка Dom назад.

Обслужване

- Преди почистването изсмучете с прахосмукачка свободната мръсока тия.
- Наклонете фиксатора на блокиращата скоба навън, настройте желаната височина на блокиращата скоба и отново затворете фиксатора.
- Включете щепсела в контакта.

Внимание

Опасност от повреда. Предметът, който се почиства преди прилагане на уреда да се провери за трайност на цвета и водоустойчивост на незабележимо място.

⚠ Опасност

Опасност от електрически уред. Не допускате мрежовият кабел да докосва въртящата се четка/въртящата се подложка.

- Поставете прекъсвача на уреда на нормален режим - стартирайте всмукателната турбина и задвижването на четките.
- За разпръскване на почистващия разтвор задействайте бутон почистващ разтвор на плъзгащата скоба.
- Повърхността за почистване да се премине с припокриване. При това уреда да се извади назад (да не се плъзга).

Изпразване на резервоара за мръсна вода

- Когато резервоарът е 3/4 пълен, поставете прекъсвача на уреда на „OFF“.
- Завъртете блокировка Dom напред.
- Повдигнете резервоара за мръсна вода от уреда и го изпразнете.

⚠ Предупреждение

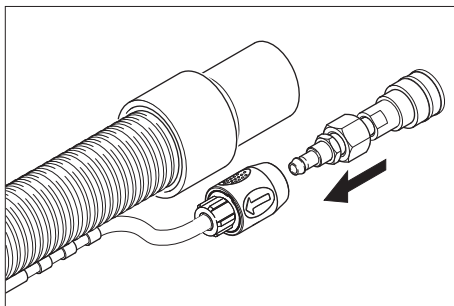
Да се спазват местните разпоредби за работа с отпадни води.

Указание

Ако резервоарът за мръсна вода е препълнен, мръсната вода изтича отново на килима, когато се изключи уреда.

Експлоатация с инструмент-принадлежност

Могат да се използват само принадлежности и резервни части, които са позволени от производителя. Оригиначните принадлежности и оригинални резервни части дават гаранция за това, уредът да може да се използва сигурно и без по вреди.



- Свържете приложението адаптер с маркуча за почистващ препарат на инструмента-принадлежност.
- Извадете всмукателния маркуч от Dom.
- Поставете всмукателния маркуч на инструмента-принадлежност на мястото на всмукателния маркуч в Dom.
- Свържете куплунга на маркуча за почистващо средство на уреда с маркуча за почистващ препарат на инструмента-принадлежност.
- Поставете прекъсвача на уреда на режим с ръчна дюза - всмукателната турбина стартира.
- За нанасяне на почистващия разтвор да се задейства лоста на инструмента-принадлежност.

Важно

При изключване на инструмента-принадлежност адаптерът трябва да се отстрани от уреда, за да се свърже към уреда изходът за водата.

Препоръка: Оставете адаптора на маркуча на инструмента-принадлежност.

Съвети при почистване

- Силно замърсените места напръскайте предварително и оставете почистващия разтвор да действа 5 до 10 минути.
- Работете винаги от светлината към сянката (от прозореца към вратата).
- Работете винаги от почистената към все още не почистената повърхност.
- Колкото по-чувствителна е настилка-та (ориенталски, берберски килими, тапицери), толкова по-ниска концентрация на почистващия препарат да се използва.
- Настилки с килими с гръб от коноп при твърде мокри дейности могат да се свият и да променят цвета си.
- Дебелите килими след почистване да се изчеткат в мокро състояние по посока на косъма (напр. с метличка за влакна или груба четка).
- По почистените повърхности да се ходи или да се поставят мебели едва след изсъхването им, за да се избегнат места с притискане или петна от ръжда.
- При почистването на предварително обработени с шампоан в резервоара за мръсна вода се получава пяна. В такъв случай поставете в резервоара за мръсна вода Schaum ex RM 761.

Спиране на експлоатация

- ➔ Поставете прекъсвача на уреда на „OFF“.
- ➔ Изпразнете резервоара за мръсна вода.
- ➔ Извадете изпускателния маркуч за чиста вода от щуцера на шланха и изпуснете почистващия разтвор.

Почистване на уреда

- ➔ Напълнете резервоара за чиста вода с припл. 2 литра гореща вода (максимум 60°C) и изплакнете системата за пръскане като задействате бутон по чистващ разтвор.
- ➔ Извадете щепсела от контакта.
- ➔ Извадете изпускателния маркуч за чиста вода от щуцера на шланха и изпуснете почистващия разтвор.

- ➔ Почистете цедките на резервоара за чиста вода и в Dom.
- ➔ Резервоарът за мръсна вода да се изплакне с чиста вода.
- ➔ Уреда да се наклони назад и да се почистят почистващата глава и лентата засмукване.

Защита от замръзване

При опасност от измръзване:

- ➔ Да се изпразнят резервоарите за чиста и мръсна вода.
- Уреда да се прибере в помещение, защитено от замръзване.

Транспорт

Внимание

Опасност от нараняване и повреда!

При транспорт имайте пред вид теглото на уреда.

- ➔ Избутайте уреда за плъзгащата кожа.
- ➔ При транспорт в автомобили осигурявайте уреда съгласно валидните директиви против плъзгане и преобръщане.

Съхранение

Внимание

Опасност от нараняване и повреда!

При съхранение имайте пред вид теглото на уреда.

Съхранението на този уред е позволено само във вътрешни помещения.

Грижи и поддръжка

⚠ Опасност

Опасност от нараняване от електрически удар.

Преди всички дейности по уреда той да се изключи и да се извади щепсела.

Интервали на поддръжка

Ежедневно преди употреба

- ➔ Мрежовия кабел, удължителния кабел и маркучите проверявайте преди всяко пускане в експлоатация за увреждания.

→ Проверете разпръскването на дюзата.

Внимание

Опасност от увреждане. Никога не почиствайте запушената дюза с тел или игла, а изплаквайте с гореща вода (вижте "Помощ при повреди")

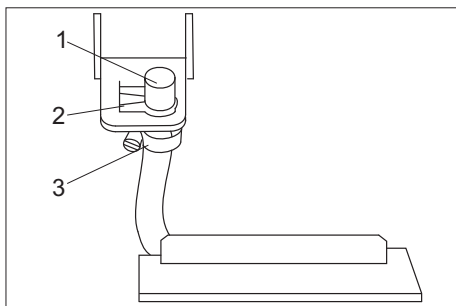
На всеки 25 работни часа

- Проверявайте маркучите и уплътненията за увреждане. Викайте сервиза за смяна на дефектните части.
- Проверявайте четката за износване, при необходимост я сменяйте. Четките са износени, когато четината има същата дължина като жълтите индикатори на четината.

Дейности по поддръжката

Смяна на дюза

- Изпразнете резервоарите за чиста и мръсна вода.
- Наклонете уреда назад и го подпрете на плъзгащата скоба.
- Развийте болтовете на почистващата глава отляво и отдясно.
- Свалете почистващата глава.



- 1 Дюза
- 2 Носеща шипка
- 3 Закопчалка на маркуча

- Извадете носещата шипка настрани.
- Издърпайте дюзата назад от задържащата ламарина.
- Отворете закопчалката на маркуча и издърпайте дюзата от маркуча.
- Поставете нова дюза в маркуча.

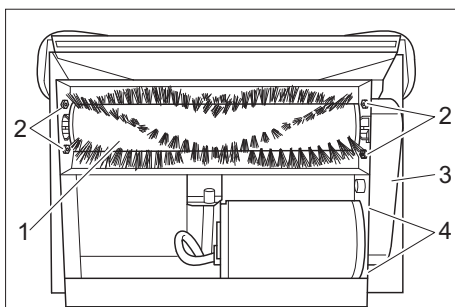
→ Монтирайте всичко в обратната по следователност.

Указание

При поставяне на дюзата в задържащата ламарина внимавайте за правилното насочване на дюзата.

Смяна на четката

- Изпразнете резервоарите за чиста и мръсна вода.
- Наклонете уреда назад и го подпрете на плъзгащата скоба.
- Развийте болтовете на почистващата глава отляво и отдясно.
- Свалете почистващата глава.



- 1 Валяк с четка
- 2 Болтове на опорите на четката
- 3 Капак зъбен ремък
- 4 Гайки закрепване на мотора

- Развийте болта на капака на зъбния ремък и свалете капака.
- Развийте гайките на закрепването на мотора и избутайте мотора към четката.
- Свалете зъбния ремък.
- Освободете шифта с резба на шайбата на зъбния ремък на четката и свалете шайбата на зъбния ремък.
- Развийте болтовете на лагерите на четката и извадете лагерите от вала на четката.
- Повдигнете задвижващия край на валяка на четката от корпуса и извадете противоположната страна от лагера.
- Монтирайте новата четка в обратната последователност.

Помощ при проблеми

⚠ Опасност

Опасност от нараняване от електрически удар.

Преди всички дейности по уреда той да се изключи и да се извади щепсела.

Електрическите конструктивни елементи да се проверяват и поправят само от авторизиран сервиз.

При повреди, които не са посочени в тази глава, при случай на колебание и при изрично указание потърсете авторизиран сервиз.

Уредът не функционира

- Включете щепсела в електрическата мрежа.
- Проверете предпазителя на сградата.

Смукателната турбина не работи

- Върнете предпазителя за всмукателната турбина на обслужващото поле.

Недостатъчна мощност на изсмукване

- Почистете лента засмукване.
- Проверете уплътнението на Dom, почистете го или го сменете.
- Изпразване на резервоар мръсна вода.
- Поставете всмукателния маркуч коректно в Dom.
- Проверете всмукателния маркуч за увреждания.

Не изтича вода от дюзата

- Поставете ключа на уреда на нормален режим.
- Напълнете резервоар чиста вода с гореща вода (максимум 60°C) и изплакнете дюзата. При необходимост сменете дюзата (вижте "Дейности по поддръжката/Смяна на дюза").
- Напълнете резервоара за честа вода.

- Почистете цедката в резервоара за чиста вода.

Четката не се върти

- Поставете ключа на уреда на нормален режим.
- Върнете предпазителя за задвижване на четките на обслужващото поле.
- Проверете задвижващия ремък, при необходимост го сменете.

Килимът много се мокри

- Сменете износената дюза с нова (вижте "Дейности по поддръжката/Смяна на дюза").

Технически данни

Мощност		
Номинално напрежение	V/Hz	220...240 / 1~50
Вид защита		IPX4
Средна консумирана мощност	W	1300
Мощност на смукателния мотор	W	1130
Мощност на мотора на четките	W	76
Почистващи четки		
Работна ширина	мм	260
Диаметър на четките	мм	65
Обороти на четките	1/мин	1650
Налягане помпа почистващ препарат	MPa	0,4
Дебит помпа почистващ препарат	л/мин	1,4
макс. температура на водата	°C	60
Изсмукване		
Смукателна мощност, количество на въздуха	л/сек	46
Смукателна мощност, вакуум	kPa	30,2
Мерки и тегла		
Теоретична повърхностна мощност	m ² /h	100
Обем резервоар чиста/ мръсна вода	л	15/17
Дължина	мм	920
Широчина	мм	360
Височина	мм	750
Типично собствено тегло	кг	52
Шумни емисии		
Допустимо ниво на шум (EN 60704-1)	dB(A)	77
Вибрации на уреда		
Обща стойност вибрации (ISO 5349)	м/сек ²	1,7

Декларация за съответствие на ЕО

С настоящото декларираме, че цитираната по-долу машина съответства по концепция и конструкция, както и по начин на производство, прилаган от нас, на съответните основни изисквания за техническа безопасност и безвредност на Директивите на ЕО. При промени на машината, които не са съгласувани с нас, настоящата декларация губи валидност.

Продукт: Уред за впръскане и екстрахиране

Тип: 1.008-xxx

Намиращи приложение Директиви на ЕО:

2006/42/ЕО (+2009/127/ЕО)
2004/108/АĀ

Намерили приложение хармонизиранни стандарти:

EN 55014-1: 2006 + A1: 2009

EN 55014-2: 1997 + A2: 2008

EN 60335-1

EN 60335-2-68

EN 61000-3-2: 2006 + A2: 2009

EN 61000-3-3: 2008

Приложими национални стандарти

-

Подписалите действат по възложение и като пълномощници на управителното тяло.



H. Jenner
CEO



S. Reiser
Head of Approval

пълномощник по документацията:
S. Reiser

Alfred Kaercher GmbH & Co. KG

Alfred-Kaercher-Str. 28 - 40

71364 Winnenden (Germany)

Тел.: +49 7195 14-0

Факс: +49 7195 14-2212

Winnenden, 2011/05/01

Резервни части

- Могат да се използват само принадлежности и резервни части, които са позволени от производителя. Оригиналните принадлежности и оригинални резервни части дават гаранция за това, уредът да може да се използва сигурно и без повреди.
- Списък на най-често необходимите резервни части ще намерите в края на упътването за експлоатация.
- Други информации относно резервните части можете да получите на www.kaercher.com в област Сервиз.

Гаранция

Във всяка страна важат гаранционните условия, публикувани от оторизираната от нас дистрибуторска фирма. Евентуални повреди на Вашия уред ще отстраним в рамките на гаранционния срок безплатно, ако се касае за дефект в материалите или при производство. В гаранционен случай се обърнете към дистрибутора или най-близкия оторизиран сервиз, като представите касовата бележка.



Enne sesadme esmakordset kasutuselevõttu lugege läbi algupärane kasutusjuhend, toimige sellele vastavalt ja hoidke see hilisema kasutamise või uue omaniku tarbeks alles.

Sisukord

Keskkonnakaitse	ET . . . 1
Ohutusalased märkused	ET . . . 1
Sihipärane kasutamine	ET . . . 1
Funktsioon	ET . . . 1
Teeninduselemendid	ET . . . 2
Kasutuselevõtt	ET . . . 2
Käsitsemine	ET . . . 3
Kasutuselt võtmine	ET . . . 4
Transport	ET . . . 4
Hoiulepanek	ET . . . 4
Korrashoid ja tehnohooldus	ET . . . 4
Abi rikete korral	ET . . . 5
Tehnilised andmed	ET . . . 6
EÜ vastavusdeklaratsioon	ET . . . 7
Varuosad	ET . . . 7
Garantii	ET . . . 7

Keskkonnakaitse



Pakendmaterjalid on taaskasutatavad. Palun ärge visake pakendeid majapidamisprahi hulka, vaid suunake need taaskasutusse.



Vanad seadmed sisaldavad taaskasutatavaid materjal, mis tuleks suunata taaskasutusse. Palun

likvideerige vanad seadmed seetõttu vastavate kogumissüsteemide kaudu

Märkusi koostisainete kohta (REACH)

Aktuaalse info koostisainete kohta leiate aadressilt:

www.kaercher.com/REACH

Ohutusalased märkused

Enne esmakordset kasutuselevõttu lugege kindlasti ohutusjuhiseid nr. 5.956-251!

Kasutusjuhendis leiduvad sümboolid

Oht

Vahetult ähvardava ohu puhul, mis toob kaasa raskeid kehavigastusi või surma.

Hoiatus

Võimaliku ohtliku olukorra puhul, mis võib põhjustada raskeid kehavigastusi või surma.

Ettevaatust

Võimaliku ohtliku olukorra puhul, mis võib põhjustada kergeid vigastusi või materiaalselt kahju.

Sihipärane kasutamine

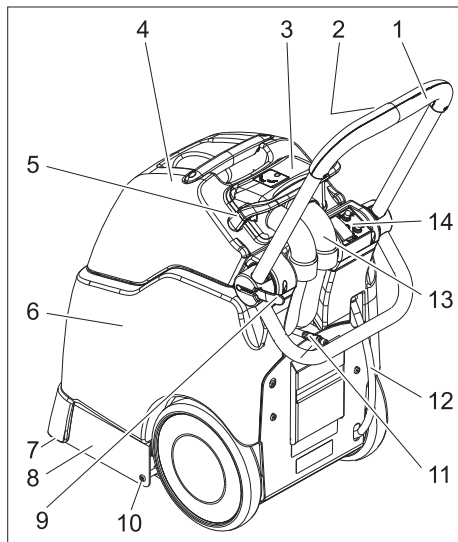
See seade on ette nähtud kasutamiseks tööstuses vaipkatete märgpuhastusseadmena vastavalt selles kasutusjuhendis ning juuresolevas brošüüris "Harjadega puhastusseadmete ja pihustus-ekstraktsiooni-seadmete ohutusnõuded" toodud kirjeldustele ja ohutusalastele märkustele.

Funktsioon

Seade piserdab puhastuslahust puhta vee paagist otse puhastatavale vaibale, hõõrub puhastuslahuse harjavaltsiga sisse ja imeb mustuse ning kasutatud puhastuslahuse musta vee paaki.

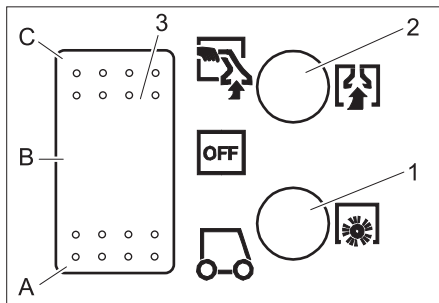
Vajadusel saab ühendada mõne tarviku (nt käsidüüsi).

Teeninduselemendid



- 1 Tõukesang
- 2 Puhastuslahuse klahv
- 3 Kuppel
- 4 Musta vee paak
- 5 Kupli lukk
- 6 Puhta vee paak
- 7 Imiotsak
- 8 Puhastuspea
- 9 Tõukesanga fikseering
- 10 Puhastuspea kruvi
- 11 Puhastusvahendi vooliku muhv
- 12 Puhta vee väljalaskevoolik
- 13 Imivoolik
- 14 Juhtpaneel

Juhtpaneel



- 1 Harja ajami kaitse
- 2 Imiturbiini kaitse
- 3 Seadme lüliti
- A Normaalne töörežiim
- B OFF - seade on välja lülitatud.
- C Töötamine käsidüüsig

Kasutuselevõtt

- Keerake kupli lukk ette.
- Tõstke musta vee paak ära ja pange kõrvale.
- Täitke puhta vee paak tulise veega (maks. 60°C) (mahutavus 15 l).
- Valage puhastusvahendit sisse.

Vaiba puhastamine	RM 764 vedel
Vahu eemaldamine	RM 761

Lisainfot leiate toote infolehel ja vastava puhastusaine DIN-ohutuslehel.

⚠ Hoiatus

Oht tervisele, vigastusoht. Järgida tuleb kõiki kasutatavate puhastusainetega kaasasolevaid juhiseid.

Keskkonna säästmiseks kasutage puhastusvahendeid säästlikult.

- Asetage musta vee paak uuesti seadmele.
- Asetage kuppel musta vee paagile ja rihtige välja.
- Keerake kupli lukk taha.

Käsitsemine

- Enne puhastamist imege lahtine mustus tolmuimejaga ära.
- Keerake tõukesanga fikseering välja, reguleerige tõukesanga kõrgus sobivaks ja sulgege fikseering uuesti.
- Torgake võrgupistik seinakontakti.

Ettevaatust

Vigastusoht. Enne seadme kasutamist kontrollige puhastatavat eset mõnes silmatorkamatus kohas värvi- ja veekindluse osas.

⚠ Oht

Elektrilöögist lähtuv oht.

Vältige toitekaabli kontakti pöörleva harjaga/pöörleva pdajandiga.

- Seadke seadme lüliti normaalse töörežiimi asendisse - käivitage imiturbiin ja harjaajam.
- Puhastuslahuse pealepiserdamiseks vajutage tõukesangal olevat puhastuslahuse klahvi.
- Liikuge üle puhastatava pinna nii, et liikumisrajad osaliselt kattuksid. Seejuures tõmmake seadet tagasi (mitte lükata).

Musta vee paagi tühjendamine

- Kui musta vee paak on 3/4 täis, seadke seadmelüliti asendisse „OFF“.
- Keerake kupli lukk ette.
- Tõstke musta vee paak seadmelt maha ja tühjendage.

⚠ Hoiatus

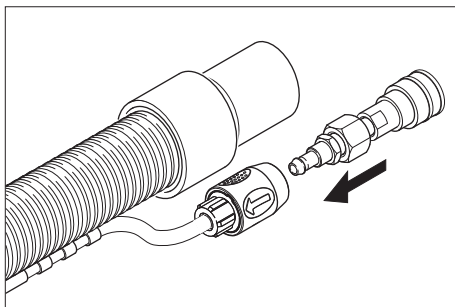
Järgige kohalikke heitvete käitlemise eeskirju.

Märkus

Kui musta vee paak on liiga täis, jookseb must vesi vaibale tagasi, kui masin välja lülitatakse.

Töö lisavarustusega

Kasutada tohib ainult tarvikuid ja varuosi, mida tootja aktsepteerib. Originaaltarvikud ja -varuosad annavad teile garantii, et seadmega on võimalik töötada turvaliselt ja tõrgeteta.



- Ühendage juuresolev adapter tarviktööriista puhastusvahendi voolikuga.
- Tõmmake imivoolik kuplist välja.
- Torgake imivooliku asemel kuplisse lisavarustusse kuuluva tööriista imivooliku.
- Ühendage puhastusvahendi vooliku muhv seadmel lisavarustusse kuuluva tööriista puhastusvahendi voolikuga.
- Seadke seadmelüliti asendisse tööks käsidüüsiga - imiturbiin käivitub.
- Puhastuslahuse pealekandmiseks vajutage lisavarustusse kuuluval tööriistal olevat hooba.

Tähtis

Tarvikut eemaldades tuleb adapter seadme küljest ära võtta, et seadme veeväljavool sulguks.

Soovitus: Jätke adapter tarviktööriista vooliku külge.

Näpunäiteid puhastamiseks

- Tugevasti määrduvad kohad piserdage eelnevalt sisse ja laske puhastuslahust 5 kuni 10 minutit mõjuda.
- Töötage alati valgusest varju (akna juurest ukse juurde).
- Töötage alati puhastatud pinnalt puhastamata pinnale.
- Mida õrnem pörandakate (idamaised vaibad, pärsia vaibad, katterie), seda madalamat puhastusaine kontsentratsiooni tuleb kasutada.
- Džuudist seljaga vapikatted võivad märja töötlemise korral kokku tõmbuda ja kaotada värvi.
- Pika karusega vaipu harjata pärast puhastamist märjana karuse suunas (nt karuseharja või narmasharjaga).
- Et vältida muljumiskohti või roosteplekke, tohib puhastatud pinnale astuda või sellele mõõblit asetada alles pärast kuivamist.
- Eelnevalt šampooniga töödeldud pörandate puhastamisel tekitab musta vee paaki vahtu. Sel juhul lisage musta vee paaki vahendit Schaum ex RM 761.

Kasutuselt võtmine

- ➔ Seadke seadmelüliti asendisse "OFF".
- ➔ Tühjendage musta vee paak.
- ➔ Tõmmake puhta vee väljalaskevoolik voolikunipliit maha ja laske puhastuslahus välja.

Seadme puhastamine

- ➔ Täitke puhta vee paak u. 2 l tulise veega (maks. 60°C) ja peske pihustussüsteem läbi, vajutades puhastuslahuse klahvile.
- ➔ Tõmmake võrgupistik seinakontaktist välja.
- ➔ Tõmmake puhta vee väljalaskevoolik voolikunipliit maha ja laske puhastuslahus välja.
- ➔ Puhastage puhta vee paagi ja kupli sõelu.

- ➔ Loputage musta vee paaki puhta veega.
- ➔ Kallutage masinat taha ja puhastage puhastuspead ja imiotsakut.

Jäätumiskaitse

Külmumisohu korral:

- ➔ Tühjendage puhta vee ja musta vee paak.
- Paigutage seade külma eest kaitstud ruumi.

Transport

Ettevaatust

Vigastusoh! Transportimisel jälgige seadme kaalu.

- ➔ Liigutage seadet tõukesangast.
- ➔ Sõidukites transportimisel fikseerige seade vastavalt kehtivatele määrustele libisemise ja ümbermineku vastu.

Hoiulepanek

Ettevaatust

Vigastusoh! Ladustamisel jälgige seadme kaalu.

Seda seadet tohib ladustada ainult siseruumides.

Korrashoid ja tehnohooldus

⚠ Oht

Elektrilöögist lähtuv vigastusoh!

Enne kõiki töid seadme juures tuleb seade välja lülitada ja pistik seinakontaktist välja tõmmata.

Hooldusvälp

Iga päev enne kasutamist

- ➔ Kontrollige toitekaablit, pikenduskaablit ja voolikuid enne iga kasutamist vigastuste osas.
- ➔ Kontrollige düüsi piserdusjälge.

Ettevaatust

Vigastusoh! Ärge kunagi puhastage ummistunud düüsi traadi või nõelaga, vaid peske tulise veega (vt „Rikete kõrvaldamine“)

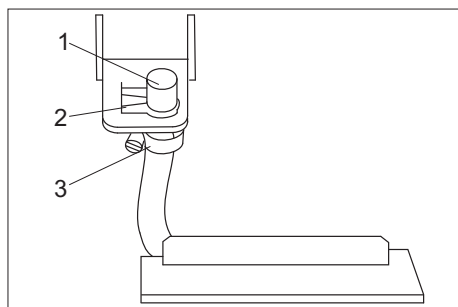
Iga 25 töötunni järel

- Kontrollige voolikuid ja tihendeid vigastuste osas. Laske defektsed osad klienteenindusel välja vahetada.
- Kontrollige harja kulumise osas, vajadusel vahetage välja.
Harjad on kulunud, kui harjastel on sama pikkus nagu kollastel indikaatorharjastel.

Hooldustööd

Düüsi vahetamine

- Tühjendage puhta vee ja musta vee paak.
- Kallutage seadet taha ja langetage töukesangale.
- Kravige välja puhastuspeast vasakul ja paremal olevad kruvid.
- Võtke puhastuspea ära.



- 1 düüs
- 2 Hoideklamber
- 3 Voolikumansett

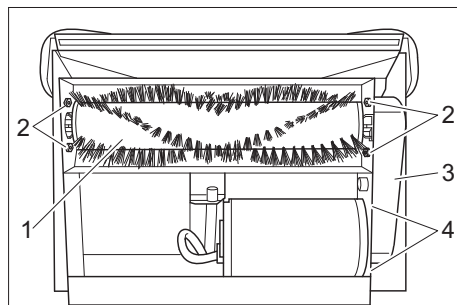
- Tõmmake hoideklamber küljelt maha.
- Tõmmake düüs suunaga taha kinnitusplaadist välja.
- Avage voolikuklamber ja tõmmake düüs voolikult maha.
- Torgake uus düüs voolikusse.
- Uuesti paigaldamine vastupidises järjekorras.

Märkus

Düüsi kinnitusplaati tagasi pannes jälgige düüsi õiget suunatust.

Harja vahetamine

- Tühjendage puhta vee ja musta vee paak.
- Kallutage seadet taha ja langetage töukesangale.
- Kravige välja puhastuspeast vasakul ja paremal olevad kruvid.
- Võtke puhastuspea ära.



- 1 Harjavalts
- 2 Harjalaagri kruvid
- 3 Hammasrihma kate
- 4 Mootori kinnituse mutrid

- Keerake hammasrihma katte kruvi välja ja võtke kate maha.
- Vabastage mootorikinnituse mutrid ja lükake mootorit harja poole.
- Võtke hammasrihm ära.
- Vabastage harja juures olev hammasrihma ketta keermestatud tihvt ja võtke hammasrihma ketta ära.
- Keerake harjalaagri kruvid välja ja tõmmake laager harjavõlliit ära.
- Tõstke harjavaltsi ajami ots korpusest välja ja tõmmake vastaspool laagrist välja.
- Paigaldage uus hari vastupidises järjekorras.

Abi rikete korral

⚠ Oht

Elektrilöögist lähtuv vigastusoht.

Enne kõiki töid seadme juures tuleb seade välja lülitada ja pistik seinakontaktist välja tõmmata.

Laske elektrikomponente kontrollida ja remontida ainult volitatud klienditeeninduses. Häirete puhul, mida selles peatükis mainitud pole, kahtluse korral ja silmnähtaval juhtumil pöörduda autoriseeritud klienditeeninduse poole.

Seade ei tööta

- Ühendadage võrgupistik.
- Kontrollige hoone kaitset.

Imiturbiin ei tööta

- Lähtestage imiturbiini kaitse juhtpaneelil.

Ebapiisav imivõimsus

- Puhastage imiotsakut.
- Kontrollige kupli tihendit, puhastage või vahetage välja.
- Tühjendage musta vee paak.
- Torgake imivoolik õigesti kuplile.
- Kontrollige imivoolikukt vigastuste osas.

Otsakult ei tule vett välja

- Seadke seadmelüliti normaalsesse tööasendisse.
- Täitke puhta vee paak tulise veega (maks. 60°C) ja peske düüs puhtaks. Vajadusel vahetage düüs välja (vt „Hooldustööd/düüsi vahetamine“).
- Täitke puhta vee paak.
- Puhastage puhta vee paagi sõela.

Hari ei pöörle

- Seadke seadmelüliti normaalsesse tööasendisse.
- Lähtestage harjaajami kaitse juhtpaneelil.
- Kontrollige ajamirihma, vajadusel vahetage välja.

Vaip saab liiga märjaks

- Vahetage kulunud düüs uue vastu välja (vt „Hooldustööd/düüsi vahetamine“).

Tehnilised andmed

Võimsus		
Nominaalpinge	V Hz	220...240 / 1~50
Kaitse liik		IPX4
Keskmine võimsustarbimine	W	1300
Imimootori võimsus	W	1130
Harja mootori võimsus	W	76
Puhastusharjad		
Töölaius	mm	260
Harja läbimõõt	mm	65
Harjade pöörlemisarv	1/min	1650
Puhastusvahendi pumba rõhk	MPa	0,4
Puhastusvahendi pumba jõudlus	l/min	1,4
maks. veetemperatuur	°C	60
Imemine		
Imivõimsus, õhukogus	l/s	46
Imivõimsus, alarõhk	kPa	30,2
Mõõtmed ja kaalud		
Teoreetiline pinnavõimsus	m ² /h	100
Puhta-/musta vee paagi maht	l	15/17
Pikkus	mm	920
Laius	mm	360
Kõrgus	mm	750
Tüüpiline töömass	kg	52
Müraemissioon		
Helirõhupeel (EN 60704-1)	dB (A)	77
Seadme vibratsioonid		
Võnkumiskoguväärtus (ISO 5349)	m/s ²	1,7

EÜ vastavusdeklaratsioon

Käesolevaga kinnitame, et allpool kirjeldatud seade vastab meie poolt turule toodud mudelina oma kontseptsioonilt ja konstruktsioonilt EÜ direktiivide asjakohastele põhilistele ohutus- ja tervisekaitseõetele.

Meiega kooskõlastamata muudatuste tegemise korral seadme juures kaotab käesolev deklaratsioon kehtivuse.

Toode: Pihustus-ekstraktorseade

Tüüp: 1.008-xxx

Asjakohased EÜ direktiivid:

2006/42/EU (+2009/127/EU)

2004/108/EÜ

Kohaldatud ühtlustatud standardid:

EN 55014-1: 2006 + A1: 2009

EN 55014-2: 1997 + A2: 2008

EN 60335-1

EN 60335-2-68

EN 61000-3-2: 2006 + A2: 2009

EN 61000-3-3: 2008

Kohaldatud riiklikud standardid

-

Allakirjutatud toimivad juhatusel korraldusel ja volitusel.



H. Jenner
CEO



S. Reiser
Head of Approbation

dokumentatsiooni eest vastutav isik:

S. Reiser

Alfred Kärcher GmbH & Co. KG

Alfred-Kärcher-Str. 28 - 40

71364 Winnenden (Germany)

Tel: +49 7195 14-0

Faks: +49 7195 14-2212

Winnenden, 2011/05/01

Varuosad

- Kasutada tohib ainult tarvikuid ja varuosid, mida tootja aktsepteerib. Originaal-tarvikud ja -varuosad annavad teile garantii, et seadmega on võimalik töötada turvaliselt ja tõrgeteta.
- Valiku kõige sagedamini vajaminevatest varuosadest leiate te kasutusjuhendi lõpust.
- Täiendavat infot varuosade kohta leiate aadressilt www.kaercher.com lõigust Service.

Garantii

Igas riigis kehtivad meie volitatud müügiesindaja antud garantiitingimused. Seadmel esinevad rikked kõrvaldame garantiiajal tasuta, kui põhjuseks on materjali- või valmistusviga. Garantiijuhtumi korral palume pöörduda müüja või lähima volitatud klienditeenistuse poole, esitades ostu tõendava dokumendi.



Pirms ierīces pirmās lietošanas izlasiet instrukcijas oriģinālvalodā, rīkojieties saskaņā ar norādījumiem tajā un uzglabājiet to vēlākai izmantošanai vai turpmākiem lietotājiem.

Satura rādītājs

Vides aizsardzība	LV	.. 1
Drošības norādījumi	LV	.. 1
Noteikumiem atbilstoša lietošana	LV	.. 1
Darbība	LV	.. 1
Vadības elementi	LV	.. 2
Ekspluatācijas uzsākšana	LV	.. 2
Apkalpošana	LV	.. 3
Ekspluatācijas pārtraukšana	LV	.. 4
Transportēšana	LV	.. 4
Glabāšana	LV	.. 4
Kopšana un tehniskā apkope	LV	.. 4
Traucējumu novēršana	LV	.. 5
Tehniskie dati	LV	.. 6
EK Atbilstības deklarācija	LV	.. 7
Rezerves daļas	LV	.. 7
Garantija	LV	.. 7

Vides aizsardzība



Iepakojuma materiālus ir iespējams atkārtoti pārstrādāt. Lūdzu, neizmetiet iepakojumu kopā ar mājsaimniecības atkritumiem, bet gan nogādājiet to vietā, kur tiek veikta atkritumu otreizējā pārstrāde.



Nolietotās ierīces satur noderīgus materiālus, kurus iespējams pārstrādāt un izmantot atkārtoti. Tādēļ lūdzam utilizēt vecās ierīces ar atbilstošu savākšanas sistēmu starpniecību.

Informācija par sastāvdaļām (REACH)

Aktuālo informāciju par sastāvdaļām atradīsiet:

www.kaercher.com/REACH

Drošības norādījumi

Pirms pirmās lietošanas obligāti izlasīt norādījumus par drošību Nr. 5.956-251!

Lietošanas instrukcijā izmantotie simboli

Bīstami

Norāda uz tiešām draudošām briesmām, kuras rada smagus ķermeņa ievainojumus vai izraisa nāvi.

Brīdinājums

Norāda uz iespējami bīstamu situāciju, kura var radīt smagus ķermeņa ievainojumus vai izraisīt nāvi.

Uzmanību

Norāda uz iespējami bīstamu situāciju, kura var radīt vieglus ievainojumus vai materiālos zaudējumus.

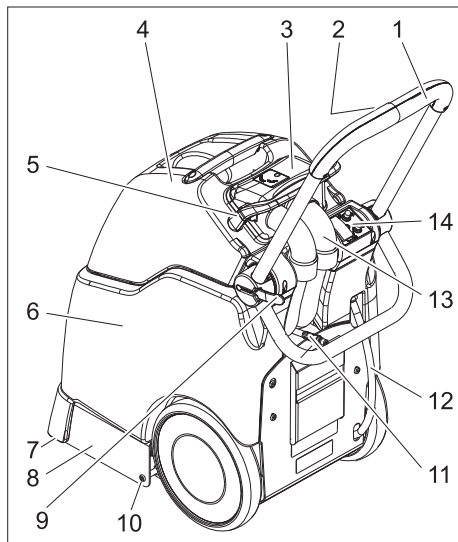
Noteikumiem atbilstoša lietošana

Šis aparāts paredzēts profesionālai lietošanai kā paklāju grīdu mitrās tīrīšanas aparāts atbilstoši šajā lietošanas instrukcijā un pievienotajā brošūrā "Drošības norādījumi suku tīrīšanas aparātiem un strūkļas ekstrakcijas aparātiem" dotajiem aprakstiem un drošības norādījumiem.

Darbība

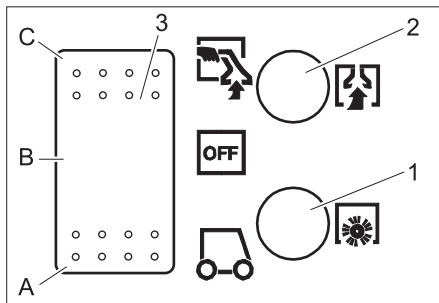
Aparāts no tīrā ūdens tvertnes uz tīrām paklāja izsmidzina tīrīšanas šķīdumu, iestrādā tīrīšanas šķīdumu ar suku veltni paklājā un netīrumus un izlietoto tīrīšanas šķīdumu iesūc netīrā ūdens tvertnē. Vajadzības gadījumā iespējams pieslēgt papildinstrumentu (piem., rokas sprauslu).

Vadības elementi



- 1 Vadāmais rokturis
- 2 Tīrīšanas šķīduma taustiņš
- 3 Kupols
- 4 Netīrā ūdens tvertne
- 5 Kupola fiksators
- 6 Tīrā ūdens tvertne
- 7 Sūkšanas stienis
- 8 Tīrīšanas galviņa
- 9 Stumšanas roktura fiksators
- 10 Tīrīšanas galviņas skrūve
- 11 Tīrīšanas līdzekļa šļūtenes savienojums
- 12 Tīrā ūdens noteces šļūtene
- 13 Sūkšanas šļūtene
- 14 Vadības panelis

Vadības panelis



- 1 Suku piedziņas drošinātājs
- 2 Sūkšanas turbīnas drošinātājs
- 3 Aparāta slēdzis
- A Normālais režīms
- B OFF - aparāts ir izslēgts.
- C Darbs ar rokas sprauslu

Ekspluatācijas uzsākšana

- ➔ Pavirziet kupola fiksatoru uz priekšu.
- ➔ Paceliet netīrā ūdens tvertni un pavirziet uz sāniem.
- ➔ Piepildiet tīrā ūdens tvertni ar karstu ūdeni (maksimāli 60°C) (tilpums 15 litri).
- ➔ Iepildiet mazgāšanas līdzekli.

Paklāja tīrīšana	RM 764 šķīdums
Atpūtošana	RM 761

Lai iegūtu papildinformāciju, lūdzu, pieprasiet attiecīgā tīrīšanas līdzekļa informācijas lapu un DIN drošības datu lapu.

⚠ Brīdinājums

Kaitējums veselībai, bojājuma risks. Ievērojiet visus norādījumus, kas pievienoti izmantotajam tīrīšanas līdzeklim.

Lai saudzētu vidi, tīrīšanas līdzekli lietojiet taupīgi.

- ➔ Uzlieciet netīrā ūdens tvertni atpakaļ uz aparāta.
- ➔ Uzlieciet kupolu uz netīrā ūdens tvertnes un noregulējiet.
- ➔ Pavirziet kupola fiksatoru atpakaļ.

Apkalpošana

- Izkaisītus netīrumus pirms tīrīšanas uz-
sūciet ar putekļu sūcēju.
- Pabīdiet stumšanas roktura fiksatoru uz
āru, noregulējiet vajadzīgo roktura aug-
stumu un atkal saslēdziet fiksatoru.
- Iespraudiet kontaktdakšu kontakligzdā.

Uzmanību

*Bojājuma risks. Pirms aparāta izmantoša-
nas neitrālā vietā pārbaudiet tīrāmā priekš-
meta krāsas noturību un ūdensizturību.*

⚠ Bīstami

Elektriskās strāvas trieciena risks.

*Neļaujiet elektrības vadam nonākt saskarē
ar rotējošo suku/uzliku.*

- Pārslēdziet aparāta slēdzi uz normālo
režīmu - sāk darboties sūkšanas turbī-
na un suku piedziņa.
- Lai izsmidzinātu tīrīšanas šķīdumu, no-
spiediet tīrīšanas līdzekļa taustiņu uz
stumšanas roktura.
- Tīrāmajai virsmai jāpārbrauc pāri, lai
pārklātos tīrīšanas joslas. To darot, vel-
ciet aparātu atpakaļ (nestumiet).

Netīrā ūdens tvertnes iztukšošana

- Ja netīrā ūdens tvertne ir piepildīta par
3/4, pārslēdziet aparāta slēdzi uz
"OFF".
- Pavirziet kupola fiksatoru uz priekšu.
- Noceliet netīrā ūdens tvertni no aparāta
un iztukšojiet.

⚠ Brīdinājums

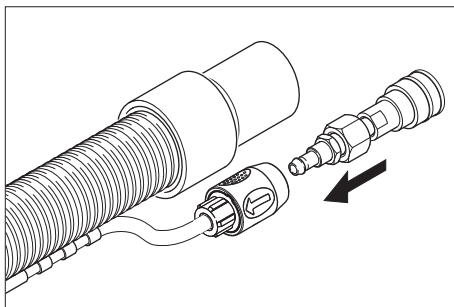
*Ievērojiet noteikumu attīrīšanas vietējos
noteikumus.*

Piezīme

*Ja netīrā ūdens tvertne ir pārpildīta, izslē-
dzot aparātu, netīrais ūdens iztek atpakaļ
uz paklāja.*

Darbs ar papildinstrumentu

Drīkst izmantot tikai ražotājfirmas atļautos
piederumus un rezerves daļas. Oriģinālie
piederumi un oriģinālās rezerves daļas ga-
rantē to, ka aparātu var ekspluatēt droši un
bez traucējumiem.



- Savienojiet komplektā esošo adapteri
ar papildinstrumentu tīrīšanas līdzekļa
šļūteni.
- Izvelciet sūkšanas šļūteni no kupola.
- Sūkšanas šļūtenes vietā kupolā ielieciet
papildinstrumenta sūkšanas šļūteni.
- Savienojiet tīrīšanas līdzekļa šļūtenes
savienojumu uz aparāta ar papildpiede-
ruma tīrīšanas līdzekļa šļūteni.
- Pārslēdziet aparāta slēdzi uz darbu ar
rokas sprauslu - sāk darboties sūkša-
nas turbīna.
- Lai izsmidzinātu tīrīšanas līdzekli, no-
spiediet papildpiederuma sviru.

Svarīgi

*Uzliekot papildinstrumentus, adapters jā-
noņem no aparāta, lai būtu noslēgta aparā-
ta ūdens izplūde.*

*Ieteikums: Atstājiet adapteri uz papildins-
trumentu šļūtenes.*

Tīrīšanas padomi

- Ļoti netīras vietas vispirms apsmidziniet un ļaujiet tīrīšanas šķīdumam iedarboties 5 - 10 minūtes.
- Vienmēr strādājiet virzienā no gaismas uz ēnas pusi (no loga uz durvīm).
- Vienmēr strādājiet virzienā no notīrītās uz nenotīrīto virsmu.
- Jo jutīgāks segums (orientālie paklāji, dabīgās vilnas paklāji, polsterējumi), jo mazāku tīrīšanas līdzekļa koncentrāciju izmantojiet.
- Paklāji ar dūzas pamatni pārāk slapjos apstākļos var slīdēt un tiem var izplūst krāsa.
- Īpaši plūksnaini paklāji pēc tīrīšanas jāizsukā plūksnu virzienā, kamēr tie vēl ir mitri (piem., ar speciālu suku vai slotu).
- Lai izvairītos no nospiedumu vai rūsas plankumu atstāšanas, uz notīrītās virsmas drīkst kāpt un novietot mēbeles tikai pēc tās izžūšanas.
- Pirms tam ar šampūnu ieziestu paklāja grīdu tīrīšanas laikā netīrā ūdens tvertnē veidojas putas. Šādā gadījumā ielejiet netīrā ūdens tvertnē Schaum ex RM 761.

Eksploatācijas pārtraukšana

- Aparāta slēdzi pārslēdziet uz „OFF”.
- Iztukšojiet netīrā ūdens tvertni.
- Noņemiet tīrā ūdens noteces šļūteni no šļūtenes īscaurules un izlaidiet tīrīšanas šķīdumu.

Aparāta tīrīšana

- Piepildiet tīrā ūdens tvertni ar apm. 2 litriem karsta ūdens (maksimāli 60°C) un, nospiežot tīrīšanas šķīduma taustiņu, izskalojiet smidzināšanas sistēmu.
- Atvienojiet kontaktspraudni no kontaktligzdas.
- Noņemiet tīrā ūdens noteces šļūteni no šļūtenes īscaurules un izlaidiet tīrīšanas šķīdumu.

- Iztīriet tīrā ūdens tvertnes sietus un sietus kupolā.
- Ar tīru ūdeni izskalojiet netīrā ūdens tvertni.
- Sagāziet aparātu atpakaļ un iztīriet tīrīšanas galviņu un sūkšanas stieni.

Aizsardzība pret aizsalšanu

Sala riska gadījumā:

- Iztukšojiet tīrā un netīrā ūdens tvertnes. Novietojiet aparātu pret salu aizsargātā telpā.

Transportēšana

Uzmanību

Savainošanās un bojājumu risks! Transportējot ņemiet vērā aparāta svaru.

- Stumiet aparātu aiz stumšanas roktura.
- Transportējot automašīnā, saskaņā ar spēkā esošajām direktīvām nodrošiniet aparātu pret izslīdēšanu un apgāšanos.

Glabāšana

Uzmanību

Savainošanās un bojājumu risks! Uzglabājot ņemiet vērā aparāta svaru.

Šo aparātu drīkst uzglabāt tikai iekštelpās.

Kopšana un tehniskā apkope

⚠ Bīstami

Elektriskās strāvas trieciena risks.

Pirms visiem darbiem ar ierīci, izslēdziet ierīci un atvienojiet tīkla kontaktdakšu.

Apkopes veikšanas intervāli

Ik dienu pirms izmantošanas

- Pirms katras lietošanas reizes pārbauziet, vai tīkla kabelim, pagarinātāja kabelim un šļūtenēm nav bojājumu.
- Pārbaudiet sprauslas strūklu.

Uzmanību

Bojājuma risks. Nekad netīriet aizsprostotu sprauslu ar stiepli vai adatu, bet gan izskalojiet ar karstu ūdeni (skat. "Traucējumu novēršana").

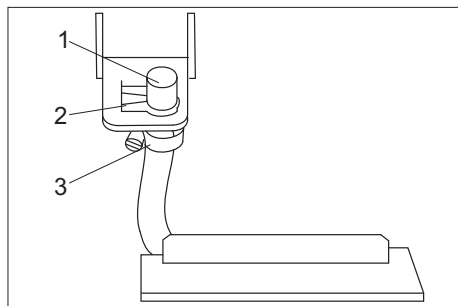
Ik pēc 25 darba stundām

- Pārbaudiet, vai šļūtenēm un blīvēm nav bojājumu. Bojātas daļas nomainiet klientu dienestā.
- Pārbaidiet suku nolietojumu, nepieciešamības gadījumā nomainiet. Sukas ir nodilušas, ja sari ir vienādā garumā ar dzeltenajiem indikatoru sariem.

Apkopes darbi

Sprauslas nomaīņa

- Iztukšojiet tīrā un netīrā ūdens tvertnes.
- Sagāziet aparātu atpakaļ un nolieciet uz bīdāmā roktura.
- Izskrūvējiet tīrīšanas galviņas skrūves pa kreisi un pa labi.
- Noņemiet tīrīšanas galviņu.



- 1 Sprausla
- 2 Stiprinājuma skava
- 3 Šļūtenes apskava

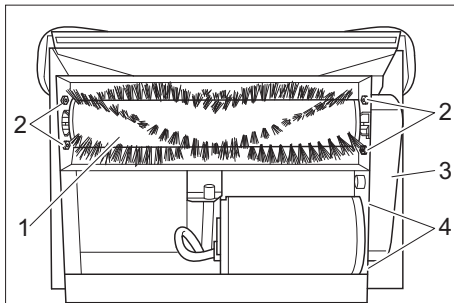
- Izņemiet sānos stiprinājuma skavu.
- Izvelciet sprauslu no turētājpļāksnes virzienā uz aizmuguri.
- Atveriet šļūtenes apskavu un noņemiet sprauslu no šļūtenes.
- Ievietojiet šļūtenē jaunu sprauslu.
- Veiciet montāžu apgrieztā secībā.

Piezīme

Ievietojot sprauslu turētājpļāksnē, raugieties, lai būtu pareizs sprauslas novietojums.

Sukas nomaīņa

- Iztukšojiet tīrā un netīrā ūdens tvertnes.
- Sagāziet aparātu atpakaļ un nolieciet uz bīdāmā roktura.
- Izskrūvējiet tīrīšanas galviņas skrūves pa kreisi un pa labi.
- Noņemiet tīrīšanas galviņu.



- 1 Sukas veltnītis
- 2 Sukas gultņa skrūves
- 3 Zobsiksnas pārsegs
- 4 Motora stiprinājuma uzgriežņi

- Izskrūvējiet zobsiksnas pārsega skrūvi un noņemiet pārsegu.
- Atskrūvējiet motora stiprinājuma uzgriežņus un pabīdiet motoru uz suku pusi.
- Noņemiet zobsiksnu.
- Izņemiet suku zobsiksnas zobratu vītņtapu un noņemiet zobsiksnas zobratu.
- Izskrūvējiet suku gultņa skrūves un noņemiet gultņus no suku veltnīša.
- Suku veltnīša piedziņas galu izceliet no korpusa un pretējā pusē izvelciet no gultņa.
- Iemontējiet jaunu suku apgrieztā secībā.

Traucējumu novēršana

⚠ Bīstami

Elektriskās strāvas trieciena risks.

Pirms visiem darbiem ar ierīci, izslēdziet ierīci un atvienojiet tīkla kontaktdakšu.

Elektrisko sastāvdaļu pārbaudi vai remontu drīkst veikt tikai pilnvarots klientu apkalpošanas dienests.

Traucējumu gadījumā, kuri nav minēti šajā nodaļā, šaubu un skaidra norādījuma gadī-

jumā sazinieties ar pilnvaroto klientu apkalpošanas dienestu.

Aparāts nedarbojas

- Pievienojiet kontaktspraudni kontaktligzdai.
- Pārbaudiet ēkas drošinātājus.

Sūkšanas turbīna nedarbojas

- Atjaunojiet sūkšanas turbīnas drošinātāju vadības pultī.

Nepietiekoša sūkšanas jauda

- Iztīriet sūkšanas stieni.
- Pārbaudiet, notīriet vai nomainiet kupola blīvi.
- Iztukšojiet netīrā ūdens tvertni.
- Ievietojiet sūkšanas šļūteni kupolā precīzi.
- Pārbaudiet, vai sūkšanas šļūtenei nav bojājumu.

No sprauslas neizplūst ūdens

- Aparāta slēdzi pārslēdziet uz normālu režīmu.
- Piepildiet tīrā ūdens tvertni ar karstu ūdeni (maksimāli 60°C) un izskalojiet sprauslu. Vajadzības gadījumā sprauslu nomainiet (skat. "Apkopes darbi/Sprauslas nomainīšana").
- Uzpildiet tīrā ūdens tvertni.
- Iztīriet tīrā ūdens tvertnes sietu.

Suka negriežas

- Aparāta slēdzi pārslēdziet uz normālu režīmu.
- Atjaunojiet suku piedziņas drošinātāju vadības pultī.
- Pārbaudiet piedziņas siksnu, vajadzības gadījumā nomainiet.

Paklājs kļūš pārāk slapjš

- Nomainiet nolietoto sprauslu pret jaunu (skat. "Apkopes darbi/Sprauslas nomainīšana").

Tehniskie dati

Jauda		
Nominālais spriegums	V/Hz	220...240 / 1~50
Aizsardzība		IPX4
Vidējā uzņemšanas jauda	W	1300
Sūkšanas motora jauda	W	1130
Sukas motora jauda	W	76
Tīrīšanas sukas		
Darba platums	mm	260
Suku diametrs	mm	65
Sukas apgriezību skaits	1/min	1650
Tīrīšanas līdzekļa sūkņa spiediens	MPa	0,4
Tīrīšanas līdzekļa sūkņa padeves daudzums	l/min	1,4
Maks. ūdens temperatūra	°C	60
Sūkšana		
Sūkšanas jauda, gaisa daudzums	l/s	46
Sūkšanas jauda, zemspiediens	kPa	30,2
Izmēri un svars		
Teorētiskā jauda uz virsmas vienību	m ² /h	100
Tīrā/netīrā ūdens tvertnes tilpums	l	15/17
Garums	mm	920
Platums	mm	360
Augstums	mm	750
Tipiskā darba masa	kg	52
Trokšņu emisija		
Trokšņu līmenis (EN 60704-1)	dB(A)	77
Aparāta vibrācijas		
Svārstību summārais lielums (ISO 5349)	m/s ²	1,7

EK Atbilstības deklarācija

Ar šo mēs paziņojam, ka turpmāk minētā iekārta, pamatojoties uz tās konstrukciju un izgatavošanas veidu, kā arī mūsu apgrozībā laistajā izpildījumā atbilst ES direktīvu attiecīgajām galvenajām drošības un veselības aizsardzības prasībām. Iekārtā izdarot ar mums nesaskaņotas izmaiņas, šis paziņojums zaudē savu spēku.

Produkts: Izsmidzināmā ekstrakcijas ierīce

Tips: 1.008-xxx

Attiecīgās ES direktīvas:

2006/42/EK (+2009/127/EK)

2004/108/EK

Piemērotās harmonizētās normas:

EN 55014-1: 2006 + A1: 2009

EN 55014-2: 1997 + A2: 2008

EN 60335-1

EN 60335-2-68

EN 61000-3-2: 2006 + A2: 2009


EN 61000-3-3: 2008

Izmantotie valsts standarti:

-

Apakšā parakstījušās personas rīkojas uzņēmuma vadības uzdevumā un pēc tās pilnvarojuma.


H. Jenner
CEO


S. Reiser
Head of Approbation

Par dokumentāciju sastādīšanu atbildīgā persona:
S. Reiser

Alfred Kärcher GmbH & Co. KG
Alfred-Kärcher-Str. 28 - 40
71364 Winnenden (Germany)
Tālr.: +49 7195 14-0
Fakss: +49 7195 14-2212

Winnenden, 2011/05/01

Rezerves daļas

- Drīkst izmantot tikai ražotājfirmas atļautos piederumus un rezerves daļas. Oriģinālie piederumu un oriģinālās rezerves daļas garantē to, ka aparātu var ekspluatēt droši un bez traucējumiem.
- Visbiežāk pieprasīto rezerves daļu klāstu Jūs atradīsiet lietošanas rokasgrāmatas galā.
- Turpmāko informāciju par rezerves daļām Jūs saņemsiet saitā www.kaercher.com, sadaļā Service.

Garantija

Katrā valstī ir spēkā mūsu uzņēmuma atbildīgās sabiedrības izdotie garantijas nosacījumi. Garantijas termiņa ietvaros iespējamos Jūsu iekārtas darbības traucējumus mēs novērsīsim bez maksas, ja to cēlonis ir materiāla vai ražošanas defekts. Garantijas remonta nepieciešamības gadījumā ar pirkumu apliecināšanu dokumentu griezieties pie tirgotāja vai tuvākajā pilnvarotajā klientu apkalpošanas dienestā.



Prieš pirmą kartą pradėdant naudoti prietaisą, būtina atidžiai perskaityti originalią instrukciją, ja vadovautis ir saugoti, kad ja galima būtų naudotis vėliau arba perduoti naujam savininkui.

Turinys

Aplinkos apsauga	LT . . . 1
Saugos reikalavimai	LT . . . 1
Naudojimas pagal paskirtį	LT . . . 1
Veikimas	LT . . . 1
Valdymo elementai	LT . . . 2
Naudojimo pradžia	LT . . . 2
Valdymas	LT . . . 3
Naudojimo nutraukimas	LT . . . 4
Transportavimas	LT . . . 4
Laikymas	LT . . . 4
Priežiūra ir aptarnavimas	LT . . . 4
Pagalba atsiradus gedimams	LT . . . 5
Techniniai duomenys	LT . . . 6
EB atitikties deklaracija	LT . . . 7
Atsarginės dalys	LT . . . 7
Garantija	LT . . . 7

Aplinkos apsauga



Pakuotės medžiagos gali būti perdirbamos. Neišmeskite pakuočių kartu su buitinėmis atliekomis, bet atiduokite jas perdirbimui.



Naudotų prietaisų sudėtyje yra vertingų, antriniam žaliavų perdirbimui tinkamų medžiagų, todėl jie turėtų būti atiduoti perdirbimo įmonėms. Todėl naudotus prietaisus šalinkite pagal atitinkamą antrinių žaliavų surinkimo sistemą.

Nurodymai apie sudedamąsias medžiagas (REACH)

Aktualią informaciją apie sudedamąsias dalis rasite adresu:

www.kaercher.com/REACH

Saugos reikalavimai

Prieš pirmąjį naudojimą, būtina perskaitykite saugos reikalavimus Nr. 5.956-251!

Naudojimo instrukcijoje naudojami simboliai

Pavojus

Žymi gresiantį tiesioginį pavojų, galintį sukelti sunkius sužalojimus arba mirtį.

Įspėjimas

Žymi galimą pavojų, galintį sukelti sunkius sužalojimus arba mirtį.

Atsargiai

Žymi galimą pavojų, galintį sukelti lengvus sužalojimus arba materialinius nuostolius.

Naudojimas pagal paskirtį

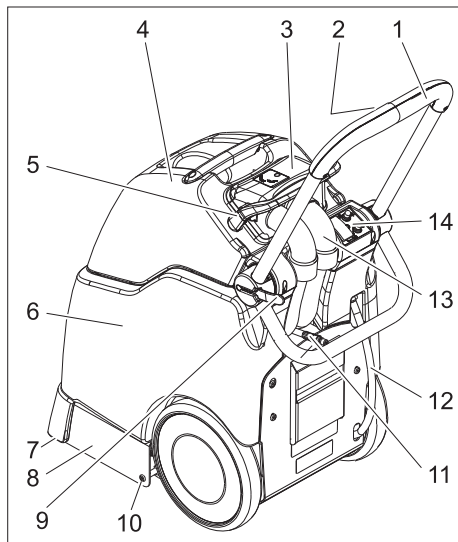
Šis prietaisas skirtas pramoniniam, drėgnam kiliminių dangų valymui laikantis šioje naudojimo instrukcijoje ir pridėtame šepetinių valymo įrenginių ir purškimo prietaisų saugos reikalavimų lankstinuke pateiktų naudojimų.

Veikimas

Prietaisas purškia valomąjį tirpalą iš švaraus vandens bako ant valomo kilimo, įtrina valomąjį tirpalą šepetio velenu ir susiurbia nešvarumus bei naudotą valomąjį tirpalą į užteršto vandens baką.

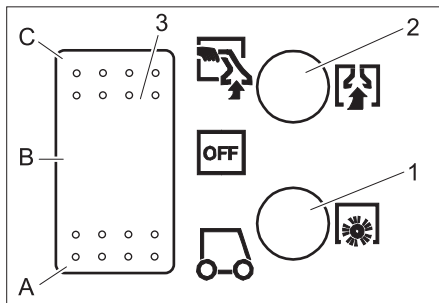
Jei reikia, prie prietaiso gali prijungti priedus (pvz., rankinį purkštuką).

Valdymo elementai



- 1 Stūmimo rankena
- 2 Valomojo tirpalo mygtukas
- 3 Dangtis
- 4 Užteršto vandens bakas
- 5 Dangčio fiksatorius
- 6 Švaraus vandens bakas
- 7 Siurbimo rėmelis
- 8 Valymo galva
- 9 Stūmimo rankenos fiksatorius
- 10 Valymo galvos varžtas
- 11 Valomųjų priemonių žarnos jungtis
- 12 Švaraus vandens išleidimo žarna
- 13 Siurbimo žarna
- 14 Valdymo laukas

Valdymo plotas



- 1 Šepečio pavaros saugiklis
- 2 Siurblio turbinos saugiklis
- 3 Prietaiso jungiklis
- A Įprastinis režimas
- B OFF – prietaisas išjungtas.
- C Naudojimas su rankiniu purkštuku

Naudojimo pradžia

- Dangčio fiksatorių paverskite pirmyn.
- Iškelkite užteršto vandens baką ir padėkite į šalį.
- Švaraus vandens baką pripildykite karšto vandens (iki 60°C) (talpa - 15 litrų).
- Įpilkite valomosios priemonės.

Kilimų valymas	RM 764 skystis
Putų šalinimas	RM 761

Daugiau informacijos pateikta informaciniame produkto lape ir valymo priemonės DIN saugos lape.

⚠ **Įspėjimas**

Pavojus sveikatai, pažeidimo pavojus. Laikykitės visų nurodymų dėl naudojamos valymo priemonės.

Saugokite aplinką – taupiai naudokite valymo priemones.

- Užteršto vandens baką uždėkite atgal ant prietaiso.
- Ant užteršto vandens bako uždėkite dangtį ir nustatykite tinkamą kryptimi.
- Dangčio fiksatorių paverskite atgal.

Valdymas

- ➔ Prieš valydami laisvas dulkes nusiurbkite dulkių siurbliu.
- ➔ Stūmimo rankenos fiksatorių paverskite į išorę, nustatykite norimą jos aukštį ir vėl u-spauskite fiksatorių.
- ➔ Įkiškite prietaiso kištuką į rozetę.

Atsargiai

Pažeidimo pavojus. Prieš naudodami prietaisą, nejautrioje vietoje patikrinkite, ar nebus valomo daikto dažai ir jo atsparumą vandeniui.

⚠ Pavojus

Srovės smūgio pavojus.

Užtikrinkite, kad maitinimo kabelis neprisiliestų prie besisukančio šepetio ar valymo pado.

- ➔ Prietaiso jungikliu nustatykite įprastinį prietaiso veikimo režimą; paleidžiama siurbimo turbina ir šepetio pavara.
- ➔ Norėdami užpurkšti valomojo tirpalo, paspauskite valomojo tirpalo mygtuką ant stūmimo rankenos.
- ➔ Pervaziuokite valomo paviršiaus persidengiančią dalį. Patraukite prietaisą atgal (nestumkite).

Užteršto vandens bako ištuštinimas

- ➔ Jei užsipildęs 3/4 užteršto vandens bako, prietaiso jungiklį nustatykite į padėtį „OFF“.
- ➔ Dangčio fiksatorių paverskite pirmyn.
- ➔ Užteršto vandens baką nukelkite nuo prietaiso ir ištuštinkite.

⚠ Įspėjimas

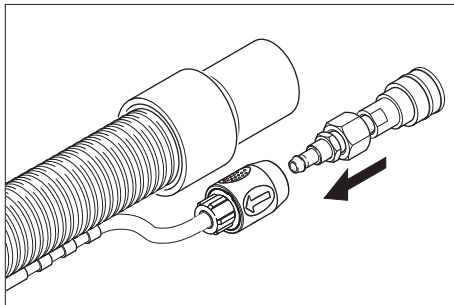
Laikykitės vietinių nuostatų dėl nuotėkų vandens šalinimo.

Pastaba

Jei užteršto vandens bakas perpildytas, prietaisą išjungus, užterštas vanduo teka atgal ant kilimo.

Naudojimas su papildomais įrankiais

Leidžiama naudoti tik gamintojo patvirtintus priedus ir atsargines dalis. Originalių priedų ir atsarginių dalių naudojimas užtikrina saugų, be gedimų prietaiso funkcionavimą.



- ➔ Pridedamą adapterį sujunkite su papildomų įrankių valomųjų priemonių žarna.
- ➔ Ištraukite iš dangčio siurbimo žarną.
- ➔ Vietoj siurbimo žarnos įkiškite į dangtį papildomo priedo siurbimo žarną.
- ➔ Prietaiso valomųjų priemonių žarnos movą sujunkite su priedo valomųjų priemonių žarna.
- ➔ Prietaiso jungikliu nustatykite naudojimo su rankiniu purkštuku režimą, įsijungia siurbimo turbina.
- ➔ Norėdami įsiurbti valomojo tirpalo, patraukite priedo rankeną.

Svarbu

Ištraukiant papildomą priemonę, adapteris turi būti pašalintas iš prietaiso, kad būtų uždarytas vandens išvadas.

Patarimas: adapterį palikite prijungtą prie papildomo įrankio žarnos.

Patarimai

- Stipriai užterštas vietas iš pradžių apipurškite valymo priemone ir palaukite 5-10 minučių.
- Valykite nuo šviesios pusės link šešėlio (nuo lango link durų).
- Valykite nuo išvalytų link nevalytų paviršių.
- Kuo jautresnė valoma danga (rytietiški kilimai, berberų kilimai, minkštosios medžiagos), tuo žemesnė turi būti valymo priemonės koncentracija.
- Kiliminės dangos tekstūriniu paviršiumi dėl per naudojamo per didelio kiekio skysčio gali susiraukšlėti ir išblukti.
- Išvalytus ilgplaušius kilimus iššukuokite bent plaušų kryptimi (pvz., plaušų arba valymo šepetėliu).
- Siekdami apsisaugoti nuo įspaudimų arba rūdžių pėdsakų, prieš lipdami arba dėdami baldus ant išvalyto paviršiaus, palaukite, kol jis išdžius.
- Valant prieš tai šampūnu išteptą kiliminę dangą, užteršto vandens bake atsiranda putų. Tokiu atveju į užteršto vandens baką įpilkite putų ex RM 761.

Naudojimo nutraukimas

- ➔ Prietaiso jungiklį nustatykite į padėtį „OFF“.
- ➔ Ištuštinkite užteršto vandens baką.
- ➔ Švaraus vandens išleidimo žarną nutraukite nuo žarnos movos ir išleiskite valomąjį tirpalą.

Prietaiso valymas

- ➔ Į švaraus vandens baką prileiskite maždaug 2 litrus karšto vandens (iki 60°C) ir paspaudę valomojo tirpalo mygtuką, išskalaukite sistemą.
- ➔ Ištraukite prietaiso kištuką iš kištukinio lizdo.
- ➔ Švaraus vandens išleidimo žarną nutraukite nuo žarnos movos ir išleiskite valomąjį tirpalą.
- ➔ Išvalykite filtrus švaraus vandens bake ir dangtyje.
- ➔ Užteršto vandens baką išskalaukite švairiu vandeniu.

- ➔ Paverskite prietaisą atgal ir išvalykite valymo galvą ir siurbimo rėmelį.

Apsauga nuo šalčio

Jei prietaisas gali užšalti:

- ➔ ištuštinkite švaraus ir užteršto vandens bakus.
- Prietaisą laikykite nuo šalčio apsaugotoje patalpoje.

Transportavimas

Atsargiai

Sužalojimų ir pažeidimų pavojus! Transportuojant prietaisą, reikia atsižvelgti į jo svorį.

- ➔ Prietaisą stumkite stūmimo rankena.
- ➔ Transportuojant įrenginį transporto priemonėse, jį reikia užfiksuoti pagal galiojančius reglamentus, kad neslystų ir neapvirtų.

Laikymas

Atsargiai

Sužalojimų ir pažeidimų pavojus! Pastatant laikyti prietaisą, reikia atsižvelgti į prietaiso svorį.

Šį prietaisą galima laikyti tik patalpose.

Priežiūra ir aptarnavimas

⚠ Pavojus

Pavojus susižaloti dėl srovės smūgio.

Prieš visus prietaiso priežiūros darbus išjunkite prietaisą ir ištraukite elektros laidą kištuką iš tinklo lizdo.

Priežiūros intervalai

Kasdien prieš naudojimą

- ➔ Prieš kiekvieną naudojimą, patikrinkite, ar nepažeistas elektros laidas, ilgintuvas ir žarnos.
- ➔ Patikrinkite purkštuko purškimo plotą.

Atsargiai

Pažeidimo pavojus. Nemėginkite išvalyti užsikūšusio antgalio viela ar adata, bet išplaukite karštu vandeniu (žr. „Kaip šalinti sutrikimus“)

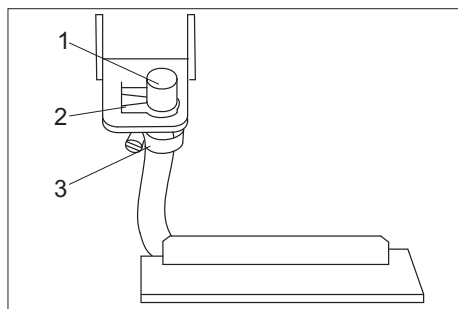
Kas 25 eksploataavimo valandų

- Patikrinkite, ar nepažeisti tarpikliai ir žarnos. Pažeistas dalis pateikite pakeisti klientų aptarnavimo tarnybai.
- Patikrinkite, ar nesusidėvėjęs šepetys, jei reikia, jį pakeiskite. Šepečio šeriai yra nusidėvėję, jei jų ilgis toks pat kaip geltonų kontrolinių šerių.

Aptarnavimo darbai

Purkštuko keitimas

- ištuštinkite švaraus ir užteršto vandens bakus.
- Palenkite prietaisą atgal ir padėkite ant stūmimo rankenos.
- Išsukite valymo galvos varžtus kairėje ir dešinėje.
- Nuimkite valymo galvą.



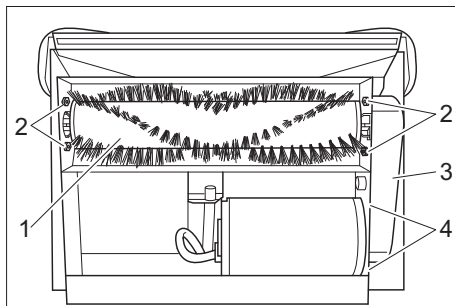
- 1 Antgalis
 - 2 Laikiklis
 - 3 Žarnos pavalkėlis
- Ištraukite laikiklį šone.
 - Purkštuką patraukite atgal ir ištraukite iš skardos.
 - Atveržkite žarnos pavalkėlį ir nutraukite purkštuką nuo žarnos.
 - Įkiškite į žarną naują purkštuką.
 - Sumontuokite atvirkštine tvarka.

Pastaba

Įstatydami purkštuką į skardą, sekite, kad purkštukas būtų tinkamai nukreiptas.

Šepečio keitimas

- Ištuštinkite švaraus ir užteršto vandens bakus.
- Palenkite prietaisą atgal ir padėkite ant stūmimo rankenos.
- Išsukite valymo galvos varžtus kairėje ir dešinėje.
- Nuimkite valymo galvą.



- 1 Šepečio velenas
- 2 Šepečio laikiklio varžtai
- 3 Dantytojo dirželio uždanga
- 4 Variklio tvirtinimo veržlės

- Išsukite dantytojo dirželio uždangos varžtą ir nuimkite uždangą.
- Atsukite variklio tvirtinimo veržles ir pastumkite variklį link šepečio.
- Nuimkite dantytąjį dirželį.
- Atsukite šepečio dantytojo dirželio disko srieginį kaištį ir nuimkite diską.
- Išsukite šepečio guolių varžtus ir nuimkite guolius nuo šepečio veleno.
- Šepečio veleno pavaros galą iškelkite iš korpuso ir ištraukite kitą pusę iš guolio.
- Atvirkščia tvarka sumontuokite naują šepetį.

Pagalba atsiradus gedimams

⚠ Pavojus

Pavojus susižaloti dėl srovės smūgio.

Prieš visus prietaiso priežiūros darbus išjunkite prietaisą ir ištraukite elektros laido kištuką iš tinklo lizdo.

Elektrinės konstrukcijos dalis tikrinti ir remontuoti gali tik įgaliota klientų aptarnavimo tarnyba.

Jei jūsų prietaiso gedimas nepaminėtas šiame skyriuje, jei abejojate ir jei tai aiškiai nurodyta, kreipkitės į klientų aptarnavimo tarnybą.

Prietaisas neveikia

- ➔ Įkiškite elektros laido kištuką.
- ➔ Patikrinkite pastato saugiklius.

Siurblio turbina neveikia

- ➔ Atstatykite siurbimo turbinos saugiklį valdymo lauke.

Nepakankama siurbimo galia

- ➔ Išvalykite siurbimo rėmelį.
- ➔ Patikrinkite ir išvalykite arba pakeiskite dangčio sandariklį.
- ➔ Ištuštinkite purvino vandens rezervuarą.
- ➔ Tinkamai įkiškite siurbimo žarną į dangtį.
- ➔ Patikrinkite, ar nepažeista siurbimo žarna.

Iš antgalio neteka vanduo

- ➔ Prietaiso jungikliu nustatykite įprastinį režimą.
- ➔ Švaraus vandens baką pripildykite karšto vandens (iki 60°C) ir išskalaukite purkštuką. Jei reikia, purkštuką pakeiskite (žr. „Techninės priežiūros darbai. Purkštuko keitimas“).
- ➔ Pripildykite švaraus vandens baką.
- ➔ Išvalykite švaraus vandens bako filtrą.

Nesisuka šepetys

- ➔ Prietaiso jungikliu nustatykite įprastinį režimą.
- ➔ Atstatykite šepetio pavaros saugiklį valdymo lauke.
- ➔ Patikrinkite pavaros diržą ir, jei reikia, jį pakeiskite.

Kilimas per stipriai sušlampa

- ➔ Nusidėvėjusį purkštuką pakeiskite nauju (žr. „Techninės priežiūros darbai. Purkštuko keitimas“).

Techniniai duomenys

Galia		
Nominali įtampa	V/Hz	220...240 / 1~50
Saugiklio rūšis		IPX4
Vidutinis galingumas	W	1300
Siurbimo variklio galingumas	W	1130
Šepetčių variklio galingumas	W	76
Valomieji šepetčiai		
Darbinis plotis	mm	260
Šepetčių skersmuo	mm	65
Šepetčio sūkių skaičius	1/min	1650
Valomųjų priemonių siurblio slėgis	MPa	0,4
Valomųjų priemonių siurblio debitas	l/min	1,4
Aukščiausia vandens temperatūra	°C	60
Siurbimas		
Siurbimo galingumas, oro kiekis	l/s	46
Siurbimo galingumas, subatmosferinis slėgis	kPa	30,2
Matmenys ir masė		
Teorinis našumas	m ² /h	100
Švaraus / purvino vandens rezervuarų talpos	l	15/17
Ilgis	mm	920
Plotis	mm	360
Aukštis	mm	750
Tipinė eksploatacinė masė	kg	52
Keliamas triukšmas		
Triukšmo lygis (EN 60704-1)	dB(A)	77
Prietaiso vibracija		
Bendroji svyravimo reikšmė (TSO 5349)	m/s ²	1,7

EB atitikties deklaracija

Šiuo pareiškime, kad toliau aprašyto aparato brėžiniai ir konstrukcija bei mūsų į rinką išleistas modelis atitinka pagrindinius EB direktyvų saugumo ir sveikatos apsaugos reikalavimus. Jei mašinos modelis keičiamas su mumis nepasitarus, ši deklaracija nebegalioja.

Gaminys: Atskiriamasis purkštuvus

Tipas: 1.008-xxx

Specialios EB direktyvos:

2006/42/EB (+2009/127/EB)

2004/108/EB

Taikomi darnieji standartai:

EN 55014-1: 2006 + A1: 2009

EN 55014-2: 1997 + A2: 2008

EN 60335-1

EN 60335-2-68

EN 61000-3-2: 2006 + A2: 2009

EN 61000-3-3: 2008


Taikomi nacionaliniai standartai:

-

Pasirašantys asmenys yra įgalioti pardavėjų vadovybės.



H. Jenner
CEO



S. Reiser
Head of Approbation

Dokumentaciją tvarkyti įgaliotas asmuo:
S. Reiser

Alfred Kärcher GmbH & Co. KG

Alfred-Kärcher-Str. 28 - 40

71364 Winnenden (Germany)

Tel.: +49 7195 14-0

Faksas: +49 7195 14-2212

Winnenden, 2011/05/01

Atsarginės dalys

- Leidžiama naudoti tik gamintojo patvirtintus priedus ir atsargines dalis. Originalių priedų ir atsarginių dalių naudojimas užtikrina saugų, be gedimų prietaiso funkcionavimą.
- Dažniausia naudojamų atsarginių dalių sąrašas pateiktas naudojimo instrukcijos pabaigoje.
- Informacijos apie atsargines dalis galite rasti interneto svetainės www.kaercher.com dalyje „Service“.

Garantija

Kiekvienoje šalyje galioja mūsų įgaliotų pardavėjų nustatytos garantijos sąlygos. Galimus prietaiso gedimus garantijos galiojimo laikotarpiu pašalinsime nemokamai, jei tokių gedimų priežastis buvo netinkamos medžiagos ar gamybos defektai. Dėl garantinių gedimų šalinimo kreipkitės į savo pardavėją arba artimiausią klientų aptarnavimo tarnybą pateikdami pirmą patvirtinantį kasos kvitą.



Перед першим застосуванням вашого пристрою прочитайте цю оригінальну інструкцію з експлуатації, після цього дійте відповідно неї та збережіть її для подальшого користування або для наступного власника.

Зміст

Захист навколишнього середовища	UK . . . 1
Правила безпеки	UK . . . 1
Правильне застосування	UK . . . 1
Призначення	UK . . . 1
Елементи керування	UK . . . 2
Введення в експлуатацію	UK . . . 2
Експлуатація	UK . . . 3
Зняття з експлуатації	UK . . . 4
Транспортування	UK . . . 4
Зберігання	UK . . . 5
Догляд та технічне обслуговування	UK . . . 5
Усунення несправностей	UK . . . 6
Технічні характеристики	UK . . . 7
Заява при відповідності Європейського співтовариства	UK . . . 8
Запасні частини	UK . . . 8
Гарантія	UK . . . 8

Захист навколишнього середовища



Матеріали упаковки піддаються переробці для повторного використання. Будь ласка, не викидайте пакувальні матеріали разом із домашнім сміттям, віддайте їх для повторного використання.



Старі пристрої містять цінні матеріали, що можуть використовуватися повторно.

Тому, будь ласка, утилізуйте старі пристрої за допомогою спеціальних систем збору сміття.

Інструкції із застосування компонентів (REACH)

Актуальні відомості про компоненти наведені на веб-вузлі за адресою: www.kaercher.com/REACH

Правила безпеки

Перед першим використанням на виробництві обов'язково прочитайте вказівки з техніки безпеки № 5.956-251!

Знаки у посібнику

Обережно!

Для небезпеки, яка безпосередньо загрожує та призводить до тяжких травм чи смерті.

Попередження

Для потенційно можливої небезпечної ситуації, що може призвести до тяжких травм чи смерті.

Увага!

Для потенційно можливої небезпечної ситуації, що може призвести до легких травм чи спричинити матеріальні збитки.

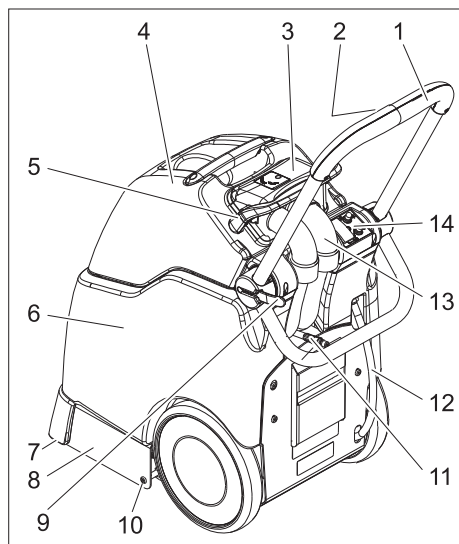
Правильне застосування

Цей пристрій призначено для промислового застосування як апарата для вологого збирання підлогових килимових покриттів відповідно до положень, наведених у посібнику з експлуатації, а також вказівками, викладеними в доданій брошурі по техніці безпеки при роботі із щітковими миючими пристроями й миючими приладами-розпилювачами.

Призначення

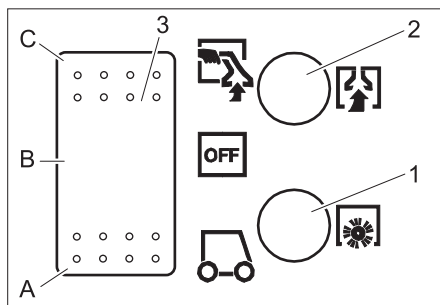
Пристрій розпиляє розчин для очищення з резервуара для чистої води на килим, який необхідно почистити. Розчин для очищення наноситься за допомогою щіткового валика, а в резервуар для брудної води всмоктується бруд і використаний розчин для очищення. При необхідності можна підключити допоміжний інструмент (наприклад, ручне сопло).

Елементи керування



- 1 Тягова ручка
- 2 Кнопка "Розчин для очищення"
- 3 Купол
- 4 Резервуар брудної води
- 5 Блокування купола
- 6 Резервуар чистої води
- 7 Всмоктувальна пластина
- 8 Носова частина
- 9 Фіксатор тягової ручки
- 10 Гвинт очищувальній головці
- 11 З'єднання шлангу для мюючого засобу
- 12 Шланг зливання чистої води
- 13 Всмоктуючий шланг
- 14 Панель управління

Панель управління



- 1 Запобіжник приводу щіток
- 2 Запобіжник всмоктувальної турбіни
- 3 Апаратний вимикач
- A Нормальний режим роботи
- B OFF - пристрій виключений.
- C Режим роботи з ручним соплом

Введення в експлуатацію

- ➔ Відкинути пристрій блокування купола вперед.
- ➔ Зняти резервуар для брудної води та відставити убік.
- ➔ Заповнити резервуар для чистої води гарячою водою (максимальної температури 60°C) (місткість резервуара 15 літрів).
- ➔ Залити мюючий засіб.

Засіб для очищення килимів	Рідкий RM 764
Виддалення піни	RM 761

Будь ласка, для одержання подальшої інформації про відповідні засоби очищення вимагайте бюлетень із інформацією про продукт і сертифікат безпеки DIN.

⚠ Попередження

Небезпека для здоров'я, небезпека ушкодження. Дотримуватись всіх вказівок по дозуванню, які додаються до мийних засобів, що використовуються.

Для дбайливого ставлення до навколишнього середовища ощадливо використовуйте миючий засіб.

- Знову встановити резервуар для брудної води в пристрій.
- Надягти купол на резервуар для брудної води та вирівняти його.
- Відкинути пристрій блокування купола назад.

Експлуатація

- Перед прибиранням розсипчастого бруду скористуватися пилососом.
- Нахилити фіксатор тягової ручки назовні, установити необхідну висоту тягової ручки і знову закрити фіксатор.
- Вставте мережевий штекер у розетку.

Увага!

Небезпека пошкодження. Перед застосуванням пристрою перевірити підлягаючий очищенню предмет на стійкість фарбування й водостійкість на непомітній ділянці.

⚠ Обережно!

Небезпека ураження електричним струмом.

Мережний кабель не повинен стикатися з щіткою/накладкою, що обертається.

- Установити вимикач пристрою в положення "Нормальний режим роботи" - запустити всмоктувальну турбіну та привід щіток.
- Для нанесення розчину для очищення нажати кнопку "Розчин для очищення" на тяговій ручці.
- Перетинати поверхню, яку необхідно почистити, по з'єднанні нахлестом доріжках. При цьому тягти пристрій заднім ходом (не пересувати).

Видалення вмісту з резервуара для брудної води

- Якщо резервуар для брудної води заповнений на 3/4, установити вимикач пристрою в положення "OFF".
- Відкинути пристрій блокування купола вперед.
- Зняти резервуар для брудної води із пристрою та спорожнити його.

⚠ Попередження

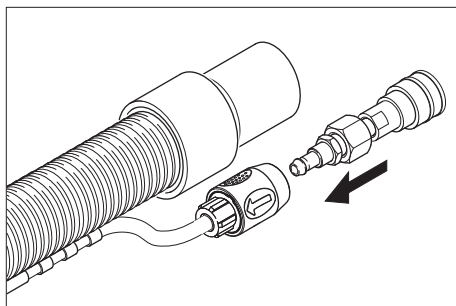
Слідуйте місцевим нормам щодо стічних вод.

Вказівка

Якщо резервуар для брудної води переповнений, при вимкнанні пристрою брудна вода вилється назад на килим.

Робота із інструментальним обладнанням

При цьому будуть використовуватись лише ті комплектуючі та запасні частини, що надаються виробником. Оригінальні комплектуючі та запасні частини замовляються по гарантії, щоб можна було безпечно та без перешкод використовувати пристрій.



- З'єднати прикладений адаптер зі шлангом подачі мийного засобу допоміжного інструмента.
- Витягнути всмоктувальний шланг купола.
- Вставити всмоктувальний шланг допоміжного інструмента в купол на місце всмоктувального шланга.

- З'єднати з'єднання шланга подачі мийного засобу пристрою зі шлангом подачі мийного засобу допоміжного інструмента.
- Установити головний вимикач у режим роботи з ручною форсункою - запуститься всмоктувальна турбіна.
- Для нанесення розчину для очищення нажати важіль на допоміжному інструменті.

Важливо:

При вийманні допоміжного інструмента необхідно видалити адаптер із пристрою, оскільки водовипуск пристрою закривається. Рекомендація: Залишити адаптер у шлангу допоміжного інструмента.

Поради до очищення

- Сильно забруднені ділянки спершу обприскувати і залишити мийний засіб подіяти 5-10 хвилин.
- Працювати завжди від світла до тіні (від вікна до дверей).
- Працювати завжди по напрямковій від очищеної поверхні до неочищеної.
- Чим більш чутлива поверхня (доріжка в східному стилі, килим у стилі бербер, оббивний матеріал), тим меншу концентрацію мийного засобу встановлювати.
- Підлогове килимове покриття із джутової тканини при вологій обробці може зморщитися й полиняти.
- Високоворсові килими після очищення чистити щіткою по напрямковій ворсу у вологому стані (наприклад, за допомогою щітки для килимів або віника).
- Ходити по очищеній поверхні тільки після висихання або установки меблів щоб уникнути появи вм'ятин або плям іржі.
- При очищенні килимових підлогових покриттів від раніше нанесеного шампуню в резервуарі для брудної води виникає піна. У такому випадку, у резервуар для брудної води подається піна ex RM 761.

Зняття з експлуатації

- Встановити вимикач пристрою у положення "OFF".
- Спорожнити резервуар для брудної води.
- Зняти зливний шланг для чистої води із приєднувального патрубку шланга та злити розчин для очищення.

Очистити пристрій

- Заповнити резервуар для чистої води прибл. 2 літрами гарячої води (максимальної температури 60°C) і промити систему розбризкування, нажавши на кнопку "Розчин для очищення".
- Витягнути мережний штекер зі штепсельної розетки.
- Зняти зливний шланг для чистої води із приєднувального патрубку шланга та злити розчин для очищення.
- Очистити сітчасті фільтри резервуара для чистої води та купола.
- Промити резервуар для брудної води чистою водою.
- Перекинути пристрій назад і очистити очищувальну головку та всмоктувальні планки.

Захист від морозів

При небезпеці заморозків

- Злити воду з резервуарів для чистої й брудної води
- Поставити прилад на зберігання в незамерзаючому приміщенні

Транспортування

Увага!

Небезпека отримання травм та ушкоджень! При транспортуванні слід звернути увагу на вагу пристрою.

- Пересувати прилад за тягову дугу.
- При перевезенні апарату в транспортних засобах слід враховувати місцеві діючі державні норми, направлені на захист від ковзання та перекидання.

Зберігання

Увага!

Небезпека отримання травм та ушкоджень! При зберіганні звернути увагу на вагу пристрою.

Цей прилад має зберігатися лише у внутрішніх приміщеннях.

Догляд та технічне обслуговування

⚠ Обережно!

Небезпека поранення електричним струмом.

До проведення будь-яких робіт слід вимкнути пристрій та витягнути штекер.

Періодичність технічного обслуговування

Щоденно перед використанням

- Перевіряти перед кожним включенням на наявність ушкоджень мережний кабель, подовжувач і шланг.
- Перевірити розпилення форсунки.

Увага!

Небезпека ушкодження. Ніколи не прочищати засмічену форсунку дротом або голкою, тільки промивати гарячою водою (див. "Усунення несправностей")

Кожні 25 годин експлуатації

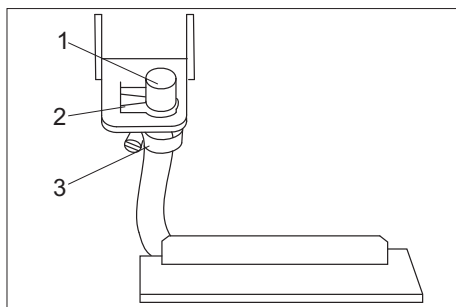
- Перевірити шланги та ущільнення на наявність ушкоджень. Для заміни несправних деталей звернутися в сервісну службу.
- Перевірити на зношування щітку, при необхідності замінити. Щітки зносилися, якщо щетина має довжину жовтої індикаторної щетини.

Профілактичні роботи

Заміна форсунки

- Злити воду з резервуарів для чистої та брудної води.

- Перекинути апарат назад і поставити на тягову ручку.
- Вигвинтити лівий і правий гвинт очищувальної головці.
- Зняти очищувальну головку.



- 1 Сопло
- 2 Затискач-держак
- 3 Хомут для кріплення шланга

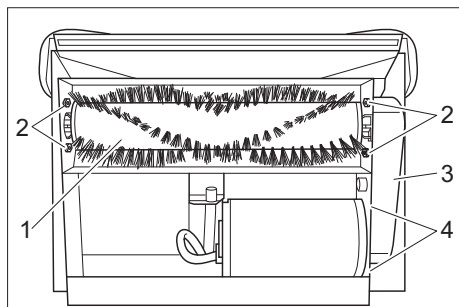
- Зняти бічний затискач-держак.
- Витягнути назад сопло з регульовальної гайки.
- Відкрити хомут для шланга та зняти сопло зі шланга.
- Вставити в шланг нове сопло.
- Знову зібрати у зворотній послідовності.

Вказівка

При установці форсунки в регульовальну гайку дотримувати правильності розташування сопла.

Заміна щітки

- Злити воду з резервуарів для чистої та брудної води.
- Перекинути апарат назад і поставити на тягову ручку.
- Вигвинтити лівий і правий гвинт очищувальної головці.
- Зняти очищувальну головку.



- 1 Щітковий вал
- 2 Гвинти опори щіток
- 3 Зубчастий ремінь кожуха
- 4 Гайки кріплення двигуна

- ➔ Викрутити гвинт зубчастого ременя кожуха та зняти кожух.
- ➔ Послабити гайки кріплення двигуна та пересунути двигун до щітки.
- ➔ Зняти зубчастий ремінь.
- ➔ Послабити різьбовий штифт зубчастого шків щітки та зняти шків.
- ➔ Вигвинтити гвинти підшипника для щіток і витягти підшипник з вала для щіток.
- ➔ Підняти хвостовик приводу вала для щіток з корпуса пристрою та витягнути з підшипника в протилежну сторону.
- ➔ Установити нову щітку у зворотній послідовності.

Усунення несправностей

⚠ Обережно!

Небезпека поранення електричним струмом.

До проведення будь-яких робіт слід вимкнути пристрій та витягнути штекер.

Електричні конструктивні елементи повинні перевірятися тільки вповноваженою сервісною службою. При пошкодженнях, не зазначених у цьому розділі, у випадку сумніву або при чіткій вказівці слід звертатися до уповноваженої сервісної служби.

Прилад не працює

- ➔ Вставте штепсельну вилку.
- ➔ Перевірити запобіжник у будинку.

Всмоктувальна турбіна не працює

- ➔ Встановити запобіжник приводу щіток у вихідне положення на пульті керування.

Недостатня потужність всмоктування

- ➔ Очистіть всмоктувальні планки.
- ➔ Перевірити герметичність купола, очистити або замінити.
- ➔ Звільнити резервуар брудної води.
- ➔ Правильно вставити всмоктувальний шланг у купол.
- ➔ Перевірити всмоктувальний шланг на наявність ушкоджень.

Неприпустиме виділення води з форсунки.

- ➔ Установити вимикач пристрою в положення "Нормальний режим роботи".
- ➔ Заповнити резервуар для чистої води гарячою водою (максимальної температури 60°C) та промити сопло. При необхідності замінити сопло (див. "Роботи з техобслуговування/Заміна сопла").
- ➔ Заповнити резервуар чистої води.
- ➔ Очистити сітчастий фільтр елементу резервуара чистої води.

Щітка не повертається

- ➔ Установити вимикач пристрою в положення "Нормальний режим роботи".
- ➔ Встановити запобіжник приводу щіток у вихідне положення на пульті керування.
- ➔ Перевірити та при необхідності замінити приводні ремені.

Килим занадто намокає

- Замінити зношене сопло на нове (див. "Роботи з техобслуговування/Заміна сопла").

Технічні характеристики

Потужність		
Номінальна напруга	В/Гц	220...240 / 1~50
Ступінь захисту		IPX4
Середнє споживання потужності	Вт	1300
Потужність всмоктування двигуна	Вт	1130
Потужність всмоктування щіток	Вт	76
Щітки для чищення		
Робоча ширина	мм	260
Діаметр щітки	мм	65
Кількість обертів щітки	1/хв.	1650
Тиск насоса мийного засобу	МПа	0,4
Об'єм подачі насоса мийного засобу	л/хв.	1,4
макс. температура води	°С	60
Всмоктування		
Сила всмоктування, кількість повітря	л/с	46
Сила всмоктування, нижній тиск	кПа	30,2
Розміри та вага		
Теоретична потужність на одиницю поверхні	м ² /г	100
Місткість резервуару чистої/брудної води	л	15/17
Довжина	мм	920
Ширина	мм	360
висота	мм	750
Типова робоча вага	кг	52
Генерація шуму		
Рівень звукового тиску (EN 60704-1)	дБ(А)	77
Вібрація пристрою		
Загальне значення коливання (ISO 5349)	м/с ²	1,7

Заява при відповідність Європейського співтовариства

Цим ми повідомляємо, що нижче зазначена машина на основі своєї конструкції та конструктивного виконання, а також у випущеної у продаж моделі, відповідає спеціальним основним вимогам щодо безпеки та захисту здоров'я представлених нижче директив ЄС. У випадку неузгодженої з нами зміни машини ця заява втрачає свою силу.

Продукт: Розприскуючий екстрактор
Тип: 1.008-xxx

Відповідна директива ЄС
2006/42/ЄС (+2009/127/ЄС)
2004/108/ЄС

Прикладні гармонізуючі норми

EN 55014-1: 2006 + A1: 2009

EN 55014-2: 1997 + A2: 2008

EN 60335-1

EN 60335-2-68

EN 61000-3-2: 2006 + A2: 2009


EN 61000-3-3: 2008

Запропоновані національні норми

-

Ті, хто підписалися діють за запитом та дорученням керівництва.


H. Jenner
CEO


S. Reiser
Head of Approbation

уповноважений по документації:
S. Reiser

Alfred Kaercher GmbH & Co. KG
Alfred-Kaercher-Str. 28 - 40
71364 Winnenden (Germany)
Тел.: +49 7195 14-0
Факс: +49 7195 14-2212

Winnenden, 2011/05/01

Запасні частини

- При цьому будуть використовуватись лише ті комплектуючі та запасні частини, що надаються виробником. Оригінальні комплектуючі та запасні частини замовляються по гарантії, щоб можна було безпечно та без перешкод використовувати пристрій.
- Асортимент запасних частин, що часто необхідні, можна знайти в кінці інструкції по експлуатації.
- Подальша інформація по запасним частинам є на сайті www.kaercher.com в розділі Сервіс.

Гарантія

У кожній країні діють умови гарантії, наданої відповідною фірмою-продавцем. Неполадки в роботі пристрою ми усуваємо безплатно протягом терміну дії гарантії, якщо вони викликані браком матеріалу чи помилками виготовлення. У випадку чинності гарантії звертяться до продавця чи в найближчий авторизований сервісний центр з документальним підтвердженням покупки.

BRC 30/15 C

