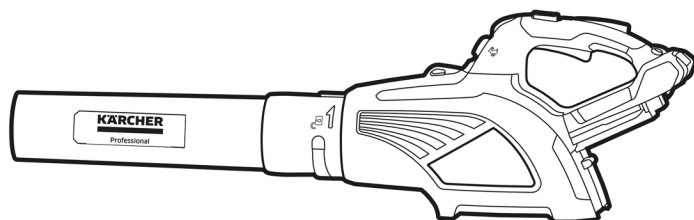


KÄRCHER

makes a difference

LB 850 Bp



Deutsch	3
English	10
Français	17
Italiano	24
Nederlands	31
Español	38
Português	45
Dansk	52
Norsk	58
Svenska	65
Suomi	72
Ελληνικά	79
Türkçe	86
Русский	93
Magyar	101
Čeština	108
Slovenščina	114
Polski	121
Românește	128
Slovenčina	135
Hrvatski	142
Srpski	149
Български	156
Eesti	163
Latviešu	169
Lietuviškai	176
Українська	183
中文	190
عربية	199

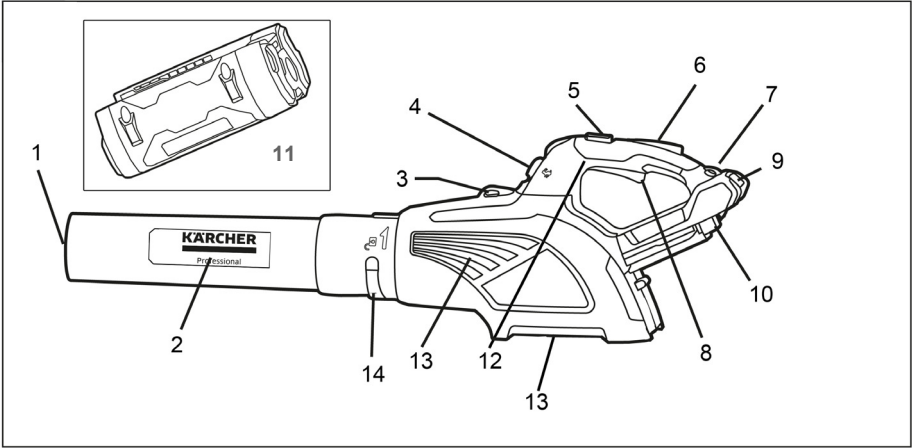


EAC

001



59667950 01/18





Lesen Sie vor der ersten Benutzung Ihres Gerätes diese Originalbetriebsanleitung und die Sicherheitshinweise. Handeln Sie danach. Bewahren Sie sie für späteren Gebrauch oder für Nachbesitzer auf.

Inhaltsverzeichnis

Inhaltsverzeichnis	DE	1
Gerätebeschreibung	DE	1
Gefahrenstufen	DE	1
Sicherheitshinweise	DE	2
Sicherheitseinrichtungen	DE	2
Schutzkleidung	DE	3
Symbole auf dem Gerät	DE	3
Umweltschutz	DE	3
Bestimmungsgemäße Verwendung	DE	3
Inbetriebnahme	DE	4
Bedienung	DE	5
Akku/Ladegerät	DE	5
Transport	DE	5
Lagerung	DE	5
Pflege und Wartung	DE	5
Garantie	DE	5
Zubehör und Ersatzteile	DE	6
EU-Konformitätserklärung	DE	6
Hilfe bei Störungen	DE	7
Technische Daten	DE	7

Gerätebeschreibung

Abbildung siehe Umschlagseite

- 1 Luftauslass
- 2 Blasrohr
- 3 Öse für Tragegurt
- 4 Leistungsregler
- 5 Taste Boost-Funktion (Turbo)
- 6 Entriegelungstaste
- 7 Öse für Tragegurt
- 8 Geräteschalter
- 9 Akkuentriegelungstaste
- 10 Steckkontakte
- 11 Akku
- 12 Handgriff
- 13 Ansaugöffnung
- 14 Blasrohrverriegelung

Gefahrenstufen

⚠ GEFAHR

Hinweis auf eine unmittelbar drohende Gefahr, die zu schweren Körperverletzungen oder zum Tod führt.

⚠ WARNUNG

Hinweis auf eine möglicherweise gefährliche Situation, die zu schweren Körperverletzungen oder zum Tod führen kann.

⚠ VORSICHT

Hinweis auf eine möglicherweise gefährliche Situation, die zu leichten Verletzungen führen kann.

ACHTUNG

Hinweis auf eine möglicherweise gefährliche Situation, die zu Sachschäden führen kann.

Sicherheitshinweise

Allgemeine Sicherheitshinweise

⚠ **VORSICHT**

Verletzungsgefahr durch herumfliegende Gegenstände. Bei der Benutzung Schutzbrille und Handschuhe tragen. Arbeitsbereich von Personen freihalten.

- Das Gerät darf nicht von Minderjährigen betrieben werden.
- Bei staubigen Untergründen Staubschutzmaske tragen.
- Personen mit eingeschränkten sensorischen und geistigen Fähigkeiten dürfen dieses Gerät nicht benutzen.
- Keine gesundheitschädlichen Stäube blasen.
- In Laubhaufen nie direkt einblasen, sondern vom Rand zur Mitte.
- Leistungsstufe immer dem Untergrund und der Aufgabe anpassen.
- Kinder und andere Personen während der Benutzung aus dem Arbeitsbereich fernhalten.
- Darauf achten, dass im Arbeitsbereich keine Fahrzeuge abgestellt sind. Diese könnten durch aufgewirbelte Steinchen beschädigt werden.

⚠ **WARNUNG**

Verletzungsgefahr durch Gebläse. Gerät nie ohne Blasrohr betreiben.

⚠ **WARNUNG**

Verletzungsgefahr durch Gebläse. Lange Haare und Kleidung von den Ansaugöffnungen fernhalten.

⚠ **GEFAHR**

Längere Benutzungsdauer des Gerätes kann zu vibrationsbedingten Durchblutungsstörungen in den Händen führen.

Eine allgemein gültige Dauer für die Benutzung kann nicht festgelegt werden, weil diese von mehreren Einflussfaktoren abhängt:

- Persönliche Veranlagung zu schlechter Durchblutung (häufig kalte Finger, Fingerkribbeln).

- Niedrige Umgebungstemperatur. Warme Handschuhe zum Schutz der Hände tragen.
- Festes Zugreifen behindert die Durchblutung.
- Ununterbrochener Betrieb ist schlechter als durch Pausen unterbrochener Betrieb.

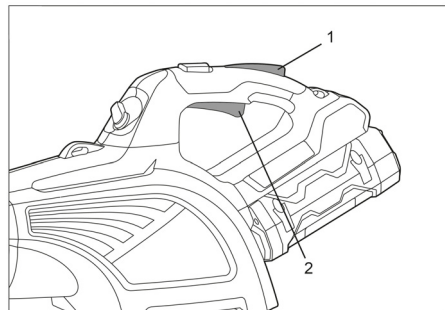
Bei regelmäßiger, langandauernder Benutzung des Gerätes und bei wiederholtem Auftreten entsprechender Anzeichen (zum Beispiel Fingerkribbeln, kalte Finger) empfehlen wir eine ärztliche Untersuchung.

Sicherheitseinrichtungen

Sicherheitseinrichtungen dienen dem Schutz des Benutzers und dürfen nicht außer Kraft gesetzt oder in ihrer Funktion umgangen werden.

Entriegelungstaste

Die Entriegelungstaste blockiert den Geräteschalter und verhindert somit ein unkontrolliertes Anlaufen des Laubbläses.



- 1 Entriegelungstaste
- 2 Geräteschalter

Schutzkleidung



Bei der Arbeit geeignete Schutzhandschuhe und Schutzkleidung tragen.



Zum Schutz vor herumfliegenden Gegenständen Schutzbrille oder Helmvisier tragen.

Symbole auf dem Gerät



⚠ VORSICHT
Gefahr durch herumfliegende Gegenstände. Sicherheitsabstand für umstehende Personen mindestens 15 m.



⚠ WARNUNG
Verletzungsgefahr durch Gebläse. Gerät nie ohne Blasrohr betreiben.



⚠ WARNUNG
Verletzungsgefahr durch Gebläse. Lange Haare und Kleidung von den Ansaugöffnungen fernhalten.



Drehrichtung zum Entriegeln des Blasrohrs



Umweltschutz



Die Verpackungsmaterialien sind recyclebar. Bitte werfen Sie die Verpackungen nicht in den Hausmüll, sondern führen Sie diese einer Wiederverwertung zu.



Altgeräte enthalten wertvolle recyclingfähige Materialien, die einer Verwertung zugeführt werden sollten. Batterien, Öl und ähnliche Stoffe dürfen nicht in die Umwelt gelangen. Bitte entsorgen Sie Altgeräte deshalb über geeignete Sammelsysteme.

Hinweise zu Inhaltsstoffen (REACH)

Aktuelle Informationen zu Inhaltsstoffen finden Sie unter:

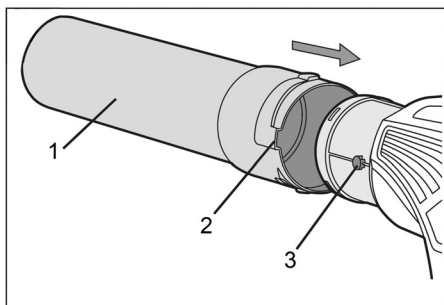
www.kaercher.de/REACH

Bestimmungsgemäße Verwendung

- Dieses Gerät ist für den gewerblichen Gebrauch geeignet.
- Umbauten und nicht vom Hersteller autorisierte Veränderungen sind aus Sicherheitsgründen untersagt.

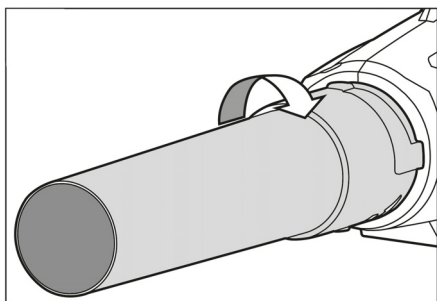
Inbetriebnahme

Blasrohr montieren

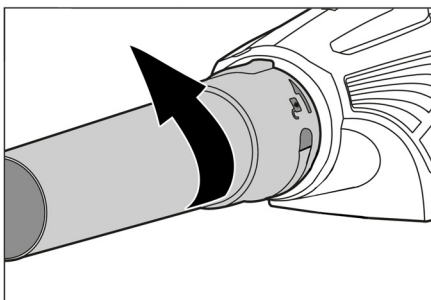


- 1 Blasrohr
- 2 Bajonettverschluss
- 3 Verriegelungsbolzen

→ Blasrohr auf das Gerät schieben.



→ Blasrohr zum Verriegeln im Uhrzeigersinn drehen (Bajonettverschluss).



→ Blasrohr gegen den Uhrzeigersinn drehen und abnehmen.

HINWEIS

Richtungspfeil und Symbole auf dem Blasrohr beachten.

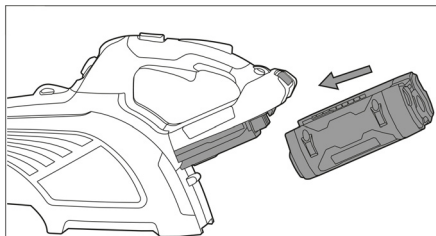
Akku einsetzen

HINWEIS

Nur vollständig geladene Akkus verwenden.

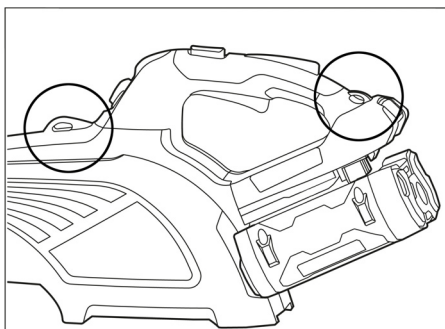
ACHTUNG

Beschädigungsgefahr des Laubbläses und des Akkus. Akkuaufnahme und Kontakte vor dem Einsetzen auf Verschmutzung prüfen und gegebenenfalls reinigen.



→ Akku in die Aufnahme schieben, bis er hörbar einrastet.

Tragegurt befestigen (Option)



An den Ösen kann ein Tragegurt (nicht im Lieferumfang) befestigt werden.

⚠ VORSICHT

Verletzungsgefahr! Auf sichere Befestigung des Tragegurts achten.

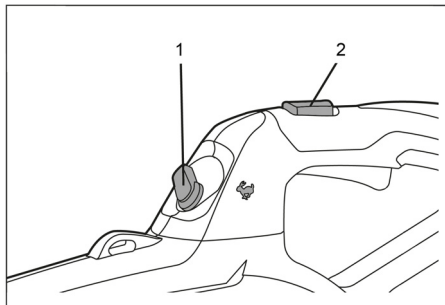
Geeignete Tragegurte sind im Fachhandel erhältlich.

Bedienung

- Entriegelungstaste drücken.
- Geräteschalter drücken, Gerät läuft an.
- Geräteschalter loslassen, Gerät stoppt.

⚠ **WARNUNG**

Verletzungsgefahr durch nachlaufendes Gebläse. Abwarten, bis Gebläse vollständig stillsteht.



- 1 Leistungsregler
- 2 Taste Boost-Funktion (Turbo)

Leistungsregler

Die Blasleistung kann mit dem Leistungsregler stufenlos eingestellt werden.

- Zum Erhöhen der Blasleistung Leistungsregler nach links drehen.
- Zum Verringern der Blasleistung, Leistungsregler nach rechts drehen.

Taste Boost-Funktion (Turbo)

Die Boost-Funktion erhöht kurzzeitig die Drehzahl des Gebläses und somit die Blasleistung auf ein Maximum.

- Zum Erhöhen der Drehzahl Taste drücken.
- Taste loslassen, um mit normaler Drehzahl weiterzuarbeiten.

HINWEIS

Die Taste kann dauerhaft gedrückt werden, allerdings verringert sich dann die Laufzeit mit einer Akkuladung erheblich.

Außerbetriebnahme

- Gerät ausschalten.
- Akku aus dem Gerät nehmen.
- Wenn notwendig, Blasrohr zum Transport abnehmen.

Akku/Ladegerät

Zur Handhabung des Akkus und des Ladegeräts Betriebsanleitung 5.966-814.0 und 5.966-815.0 lesen und beachten.

Transport

⚠ **VORSICHT**

Verletzungs- und Beschädigungsgefahr! Gewicht des Gerätes beim Transport beachten.

Gerät nur mit abgenommenem Akkupack transportieren.

Lagerung

⚠ **VORSICHT**

Verletzungs- und Beschädigungsgefahr! Gewicht des Gerätes bei Lagerung beachten.

Dieses Gerät darf nur in Innenräumen gelagert werden.

Pflege und Wartung

Mit Ihrem Händler können Sie eine regelmäßige Sicherheitsinspektion vereinbaren oder einen Wartungsvertrag abschließen. Bitte lassen Sie sich beraten.

Nur zugelassene Originalersatzteile und Originalzubehör verwenden, um die Sicherheit des Geräts nicht zu beeinträchtigen.

Garantie

In jedem Land gelten die von unserer zuständigen Vertriebs-Gesellschaft herausgegebenen Garantiebedingungen. Etwaige Störungen an dem Gerät beseitigen wir innerhalb der Garantiefrist kostenlos, sofern ein Material- oder Herstellungsfehler die Ursache sein sollte.

Zubehör und Ersatzteile

- Es dürfen nur Zubehör und Ersatzteile verwendet werden, die vom Hersteller freigegeben sind. Original-Zubehör und Original-Ersatzteile bieten die Gewähr dafür, dass das Gerät sicher und störungsfrei betrieben werden kann.
- Weitere Informationen über Ersatzteile erhalten Sie unter www.kaercher.com im Bereich Service.

EU-Konformitätserklärung

Hiermit erklären wir, dass die nachfolgend bezeichnete Maschine aufgrund ihrer Konzipierung und Bauart sowie in der von uns in Verkehr gebrachten Ausführung den einschlägigen grundlegenden Sicherheits- und Gesundheitsanforderungen der EU-Richtlinien entspricht. Bei einer nicht mit uns abgestimmten Änderung der Maschine verliert diese Erklärung ihre Gültigkeit.

Produkt: Laubbläser
Typ: LB 850 Bp

Einschlägige EU-Richtlinien

2000/14/EG
2006/42/EG (+2009/127/EG)
2011/65/EU
2014/30/EU

Angewandte harmonisierte Normen

EN 15503
EN 50581
EN 50636-2-100
EN 60335-1
EN 55014-1: 2006+A1: 2009+A2: 2011
EN 55014-2: 2015
EN 60745-1
EN 62233: 2008


Angewandtes Konformitätsbewertungsverfahren


2000/14/EG: Anhang V

Schalleistungspegel dB(A)

Gemessen: 94
Garantiert: 95

Die Unterzeichnenden handeln im Auftrag und mit Vollmacht der Geschäftsführung.


H. Jenner
Chief Executive Officer


S. Reiser
Head of Approbation

Dokumentationsbevollmächtigter:
S. Reiser

Alfred Kärcher GmbH & Co. KG
Alfred-Kärcher-Str. 28 - 40
71364 Winnenden (Germany)
Tel.: +49 7195 14-0
Fax: +49 7195 14-2212
Winnenden, 2017/10/01

Hilfe bei Störungen

Störung	Ursache	Abhilfe
Motor läuft nicht	Akku nicht richtig eingesetzt	Akku in Aufnahme schieben bis er einrastet.
	Akku leer	Akku aufladen.
	Akku überhitzt	Akku abkühlen lassen.
	Akku defekt	Akku austauschen.
	Motor überhitzt	Motor abkühlen lassen
Motor läuft, Blasleistung zu gering.	Leistungsregler auf kleinste Einstellung.	Leistungsregler nach Bedarf einstellen.
Boost-Funktion funktioniert nicht.	Akku entladen.	Akku aufladen.

Kann die Störung nicht behoben werden, muss das Gerät vom Kundendienst überprüft werden.

Technische Daten

Betriebsspannung	V=	50
Drehzahl Gebläse niedrigste Leistungsstufe	U/min	10000
Drehzahl Normalbetrieb	U/min	18000
Drehzahl Taste Boost-Funktion gedrückt	U/min	21000
Ermittelte Werte gemäß EN 2000/14/EC und EN 15503:2009+A1		
Geräuschemission		
Schalldruckpegel L_{pA}	dB(A)	82
Unsicherheit K_{pA}	dB(A)	2,5
Schalleistungspegel L_{WA} + Unsicherheit K_{WA}	dB(A)	102,3
Hand-Arm Vibrationswert		
Normalbetrieb	m/s^2	1,1
Unsicherheit K	m/s^2	1,5
Maße und Gewichte		
Länge x Breite x Höhe	mm	345,5x170x194,5
Blasrohrlänge	mm	440
Gewicht (ohne Akku)	kg	2,34

Akkulaufzeit

Akkulaufzeit	Bp 200 Adv	Bp 250 Adv	Bp 400 Adv	Bp 500 Adv	Bp 800 Adv
Niedrigste Stufe (min)	60	80	120	160	240
Normalbetrieb (min)	18	20	36	40	60
Taste Boost-Funktion gedrückt (min)	10	12	20	24	36



Please read these original operating instructions and safety instructions prior to the initial use of your device. Proceed accordingly. Retain them for future reference or for subsequent owners.

Contents

Description of the Appliance . .	EN	1
Hazard levels	EN	1
Safety instructions	EN	2
Safety Devices	EN	2
Protective clothing	EN	3
Symbols on the machine	EN	3
Environmental protection	EN	3
Proper use	EN	3
Start up	EN	4
Operation	EN	5
Battery/charger	EN	5
Transport	EN	5
Storage	EN	5
Care and maintenance	EN	5
Warranty	EN	6
Accessories and Spare Parts . .	EN	6
EU Declaration of Conformity .	EN	6
Troubleshooting	EN	7
Technical specifications	EN	7

Description of the Appliance

Illustration on the inside of the front cover

- 1 Air outlet
- 2 Blower pipe
- 3 Eyelet for carrying belt
- 4 Output regulator
- 5 Button boost function (turbo)
- 6 Release button
- 7 Eyelet for carrying belt
- 8 Power switch
- 9 Battery unlocking button
- 10 Plug contacts
- 11 Battery
- 12 Handle
- 13 Suction opening
- 14 Blower pipe lock

Hazard levels

⚠ DANGER

Pointer to immediate danger, which leads to severe injuries or death.

⚠ WARNING

Pointer to a possibly dangerous situation, which can lead to severe injuries or death.

⚠ CAUTION

Pointer to a possibly dangerous situation, which can lead to minor injuries.

ATTENTION

Pointer to a possibly dangerous situation, which can lead to property damage.

Safety instructions

General notes on safety

⚠ CAUTION

Risk of injury on account of flying objects. Wear safety goggles and gloves during use. Keep work area free from persons.

- The device must not be operated by minors.
- Wear a dust mask in case of dusty substrates.
- Persons with limited sensory and cognitive abilities must not use this device.
- Do not blow harmful dusts.
- Never blow directly into a pile of leaves, but from the outside to the centre.
- Always adjust the power stage in accordance with the substrate and the task.
- Keep children and other individuals out of the working area during use.
- Ensure that no vehicles are parked in the work area. They could get damaged by whirled up stones.

⚠ WARNING

Risk of injury on account of blower. Never operate the device without the blower pipe.

⚠ WARNING

Risk of injury on account of blower. Keep long hair and clothing away from the suction openings.

⚠ DANGER

Long hours of using the appliance can cause circulation problems in the hands on account of vibrations.

It is not possible to specify a generally valid operation time, since this depends on several factors:

- Proneness to blood circulation deficiencies (cold, numb fingers).
- Low ambient temperature. Wear warm gloves to protect hands.
- A firm grip impedes blood circulation.
- Continuous operation is worse than an operation interrupted by pauses.

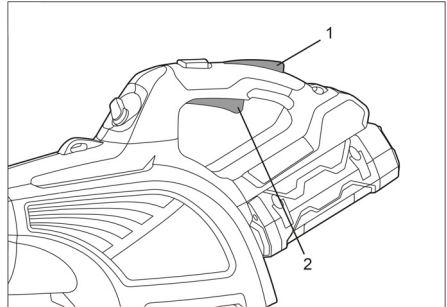
In case of regular, long-term operation of the device and in case of repeated occurrence of the symptoms (e.g. cold, numb fingers) please consult a physician.

Safety Devices

Safety devices serve for the protection of the user and must not be put out of operation or bypassed with respect to their function.

Release button

The unlocking button locks the power switch and thus prevents uncontrolled starting of the leaf blower.



- 1 Release button
- 2 Power switch

Protective clothing



Wear suitable protective gloves and safety gear during work.



Wear safety goggles or hard hat screen for protection against objects flying around.

Symbols on the machine



⚠ CAUTION
Danger from flying objects. Safety distance for bystanders at least 15 m.



⚠ WARNING
Risk of injury on account of blower. Never operate the device without the blower pipe.



⚠ WARNING
Risk of injury on account of blower. Keep long hair and clothing away from the suction openings.



Rotation direction for unlocking the blower pipe



Environmental protection



The packaging material can be recycled. Please do not throw the packaging material into household waste; please send it for recycling.



Old appliances contain valuable materials that can be recycled; these should be sent for recycling. Batteries, oil, and similar substances must not enter the environment. Please dispose of your old appliances using appropriate collection systems.

Notes about the ingredients (REACH)

You will find current information about the ingredients at:

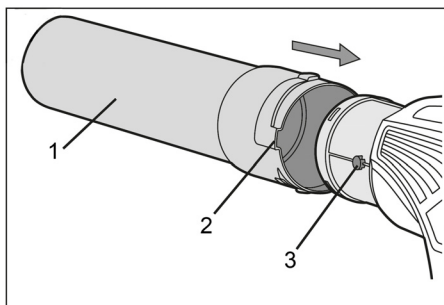
www.kaercher.com/REACH

Proper use

- This appliance is suitable for commercial use.
- Modifications and changes that are not authorised by the manufacturer are prohibited for safety reasons.

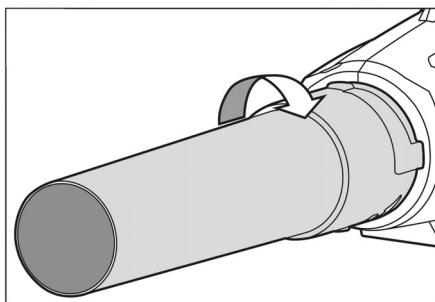
Start up

Installing the blower pipe

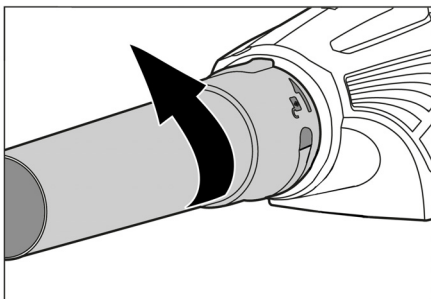


- 1 Blower pipe
- 2 Bayonet catch
- 3 Locking bolt

➔ Slide the blower pipe onto the device.



➔ Turn the blower pipe in the clockwise direction to lock it (bayonet catch).



➔ Turn the blower pipe in a counter-clockwise direction and remove it.

NOTICE

Observe the direction arrow and symbols on the blower pipe.

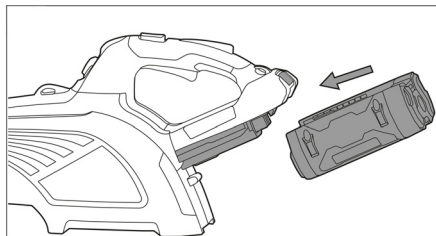
Insert the battery

NOTICE

Only use completely charged batteries.

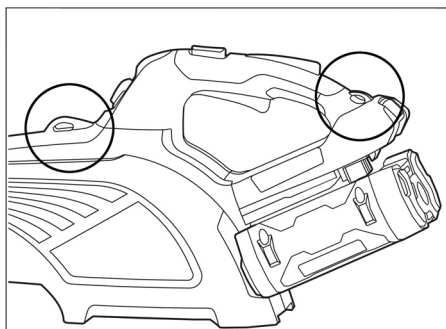
ATTENTION

Risk of damage to the leaf blower and the battery. Check the battery retainer and contacts for soiling prior to installation and clean if necessary.



➔ Push the battery into the retainer until it audibly snaps into place.

Fastening the carrying belt (option)



A carrying belt can be attached to the eyelets (not included in the scope of delivery).

CAUTION

Risk of injury! Watch for secure fastening of the carrying belt.

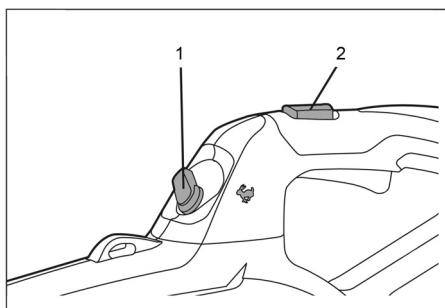
Suitable carrying belts are available in specialist shops.

Operation

- ➔ Press the release button.
- ➔ Push the power switch, device starts.
- ➔ Release the power switch, device stops.

⚠ **WARNING**

Risk of injury on account of after-running blower. Wait until the blower is at a complete standstill.



- 1 Output regulator
- 2 Button boost function (turbo)

Output regulator

The blower performance can be continuously adjusted via the output regulator.

- ➔ To increase the blower performance, turn the output regulator to the left.
- ➔ To reduce the blower performance, turn the output regulator to the right.

Button boost function (turbo)

The boost function temporarily increases the speed of the blower and thus the blower performance to a maximum.

- ➔ Push the button to increase the speed.
- ➔ Release the button to continue work with normal speed.

NOTICE

The button can be permanently pushed, but then the run time with one battery charge reduces significantly.

Shutting down

- ➔ Turn off the appliance.
- ➔ Remove the battery from the device.
- ➔ If necessary, remove blower pipe for transport.

Battery/charger

Read and comply with the operating instructions 5.966-814.0 and 5.966-815.0 for handling the battery and the charger.

Transport

⚠ **CAUTION**

Risk of personal injury or damage! Mind the weight of the appliance during transport. Only transport the device when the battery pack has been removed.

Storage

⚠ **CAUTION**

Risk of personal injury or damage! Consider the weight of the appliance when storing it.

This appliance must only be stored in interior rooms.

Care and maintenance

You can sign with your dealer a contract for regular safety inspection or even sign a maintenance contract. Please take advice on this matter.

Only approved original spare parts and original accessories may be used in order not to impair the safety of the device.

Warranty

The warranty terms published by our competent sales company are applicable in each country. We will repair potential failures of the appliance within the warranty period free of charge, provided that such failure is caused by faulty material or defects in fabrication.

Accessories and Spare Parts

- Only use accessories and spare parts which have been approved by the manufacturer. The exclusive use of original accessories and original spare parts ensures that the appliance can be operated safely and trouble free.
- For additional information about spare parts, please go to the Service section at www.kaercher.com.

EU Declaration of Conformity

We hereby declare that the machine described below complies with the relevant basic safety and health requirements of the EU Directives, both in its basic design and construction as well as in the version put into circulation by us. This declaration shall cease to be valid if the machine is modified without our prior approval.

Product: Leaf blower
Type: LB 850 Bp

Relevant EU Directives

2000/14/EC
2006/42/EC (+2009/127/EC)
2011/65/EU
2014/30/EU

Applied harmonized standards

EN 15503
EN 50581
EN 50636-2-100
EN 60335-1
EN 55014-1: 2006+A1: 2009+A2: 2011
EN 55014-2: 2015
EN 60745-1
EN 62233: 2008


Applied conformity evaluation method


2000/14/EC: Appendix V

Sound power level dB(A)

Measured: 94
Guaranteed: 95

The undersigned act on behalf and under the power of attorney of the company management.


H. Jenner
Chief Executive Officer


S. Reiser
Head of Approbation

Authorised Documentation Representative
S. Reiser

Alfred Kärcher GmbH Co. KG
Alfred-Kärcher-Str. 28 - 40
71364 Winnenden (Germany)
Phone: +49 7195 14-0
Fax: +49 7195 14-2212
Winnenden, 2017/10/01

Troubleshooting

Failure	Cause	Remedy
Motor does not run	Battery inserted incorrectly	Insert the battery into the intake until it locks.
	Battery empty	Charge the battery.
	Battery overheated	Let the battery cool off.
	Battery defective	Replace battery.
	Motor overheated	Allow motor to cool down
Motor is running, blower performance insufficient.	Output regulator to smallest setting.	Set output regulator according to need.
Boost function does not work.	Battery discharged.	Charge the battery.

If malfunction can not be fixed, the device must be checked by customer service.

Technical specifications

Operating voltage	V=	50
Speed blower lowest power stage	rpm	10000
Speed normal operation	rpm	18000
Speed boost function button pushed	rpm	21000
Ascertained values in accordance with EN 2000/14/EC and EN 15503:2009+A1		
Noise emission		
Sound pressure level L_{pA}	dB(A)	82
Uncertainty K_{pA}	dB(A)	2,5
Sound power level L_{WA} + Uncertainty K_{WA}	dB(A)	102,3
Hand-arm vibration value		
Normal operation	m/s ²	1,1
Uncertainty K	m/s ²	1,5
Dimensions and weights		
Length x width x height	mm	345,5x170x194,5
Blower pipe length	mm	440
Weight (without battery)	kg	2,34

Battery service life

Battery service life	Bp 200 Adv	Bp 250 Adv	Bp 400 Adv	Bp 500 Adv	Bp 800 Adv
Lowest stage (min)	60	80	120	160	240
Normal operation (min)	18	20	36	40	60
Boost function button pushed (min)	10	12	20	24	36



Avant la première utilisation de votre appareil, lire attentivement ce manuel d'instructions original et les consignes de sécurité. Respecter l'ensemble de ces instructions. Conservez-les pour une utilisation ultérieure ou pour le futur propriétaire.

Table des matières

Description de l'appareil	FR	1
Niveaux de danger	FR	1
Consignes de sécurité	FR	2
Dispositifs de sécurité	FR	2
Vêtements de protection	FR	3
Symboles sur l'appareil	FR	3
Protection de l'environnement	FR	3
Utilisation conforme	FR	3
Mise en service	FR	4
Utilisation	FR	5
Batterie/chargeur	FR	5
Transport	FR	5
Entreposage	FR	5
Entretien et maintenance	FR	5
Garantie	FR	5
Accessoires et pièces de re- change	FR	6
Déclaration UE de conformité .	FR	6
Assistance en cas de panne . .	FR	7
Caractéristiques techniques . .	FR	7

Description de l'appareil

Pour les illustrations, voir la page de garde

- Sortie d'air
- Tube de soufflante
- Œillet pour la sangle de transport
- Régulateur de puissance
- Touche de fonction Boost (Turbo)
- Touche de déverrouillage
- Œillet pour la sangle de transport
- Interrupteur d'appareil
- Touche de déverrouillage de l'accumulateur
- Contacts
- Accumulateur
- Poignée
- Orifice d'aspiration
- Verrouillage du tube de soufflante

Niveaux de danger

⚠ DANGER

Signale la présence d'un danger imminent entraînant de graves blessures corporelles et pouvant avoir une issue mortelle.

⚠ AVERTISSEMENT

Signale la présence d'une situation éventuellement dangereuse pouvant entraîner de graves blessures corporelles et même avoir une issue mortelle.

⚠ PRÉCAUTION

Remarque relative à une situation potentiellement dangereuse pouvant entraîner des blessures légères.

ATTENTION

Remarque relative à une situation éventuellement dangereuse pouvant entraîner des dommages matériels.

Consignes de sécurité

Consignes de sécurité générales

⚠ **PRÉCAUTION**

Risque de blessure dû à des objets volants. Lors de l'utilisation, porter des lunettes de protection et des gants. Personne ne doit se trouver dans la zone de travail.

- L'appareil ne doit pas être utilisé par des mineurs.
- Si le support est poussiéreux, porter un masque anti-poussières.
- Les personnes aux facultés sensorielles ou intellectuelles limitées ne doivent pas utiliser cet appareil.
- Ne pas souffler de poussières néfastes sur la santé.
- Ne pas souffler directement dans des tas de feuilles, mais du bord vers le centre.
- Toujours adapter le niveau de puissance à la base et à la tâche.
- Tenir les enfants et d'autres personnes hors de la zone de travail pendant l'utilisation.
- Veiller à ce qu'aucun véhicule ne soit garé dans la zone de travail. Il pourrait être endommagé par des cailloux tourbillonnants.

⚠ **AVERTISSEMENT**

Risque de blessure dû à la soufflerie. Ne jamais utiliser l'appareil sans tube de soufflante.

⚠ **AVERTISSEMENT**

Risque de blessure dû à la soufflerie. Tenir les longs cheveux et les vêtements à l'écart des orifices d'aspiration.

⚠ **DANGER**

Une durée d'utilisation prolongée de l'appareil peut conduire à des problèmes de circulation dans les mains, dûs aux vibrations. Il est impossible de définir une durée d'utilisation universelle. Celle-ci dépend en effet de plusieurs facteurs d'influence :

- Mauvaise circulation sanguine de l'utilisateur (doigts souvent froids, sensation de picotement dans les doigts).

- Température ambiante faible. Porter des gants chauds pour protéger les mains.
- Une préhension ferme peut entraver la circulation sanguine.
- Il est conseillé de ponctuer le travail de pauses plutôt que d'assurer un service ininterrompu.

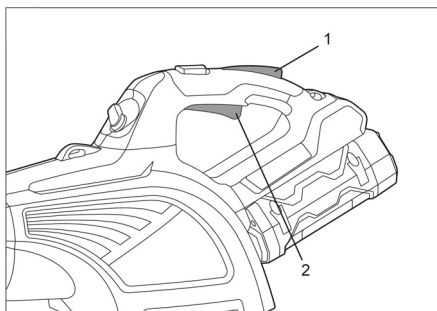
En cas d'utilisation régulière et de longue durée de l'appareil et en cas d'apparition répétée des symptômes caractéristiques (par exemple, une sensation de picotement dans les doigts, les doigts froids), nous recommandons de consulter un médecin.

Dispositifs de sécurité

Les dispositifs de sécurité ont pour but de protéger l'utilisateur. Par conséquent, ils ne doivent en aucun cas être désactivés ou transformés.

Touche de déverrouillage

La touche de déverrouillage bloque l'interrupteur principal et empêche ainsi un démarrage incontrôlé de la soufflerie pour feuilles mortes.



- 1 Touche de déverrouillage
- 2 Interrupteur d'appareil

Vêtements de protection



Porter des gants et des vêtements de protection pour effectuer le travail.



Pour se protéger des objets volants, porter des lunettes de protection ou une visière de casque.

Symboles sur l'appareil



△ PRÉCAUTION
Risque dû à des objets volants. Distance de sécurité d'au moins 15 m pour les personnes présentes.



△ AVERTISSEMENT
Risque de blessure dû à la soufflerie. Ne jamais utiliser l'appareil sans tube de soufflante.



△ AVERTISSEMENT
Risque de blessure dû à la soufflerie. Tenir les longs cheveux et les vêtements à l'écart des orifices d'aspiration.



Sens de rotation pour le déverrouillage du tube de soufflante



Protection de l'environnement



Les matériaux constitutifs de l'emballage sont recyclables. Ne pas jeter les emballages dans les ordures ménagères, mais les remettre à un système de recyclage.



Les appareils usés contiennent des matériaux précieux recyclables lesquels doivent être apportés à un système de recyclage. Il est interdit de jeter les batteries, l'huile et les substances similaires dans l'environnement. Pour cette raison, utiliser des systèmes de collecte adéquats afin d'éliminer les appareils hors d'usage.

Instructions relatives aux ingrédients (REACH)

Les informations actuelles relatives aux ingrédients se trouvent sous :

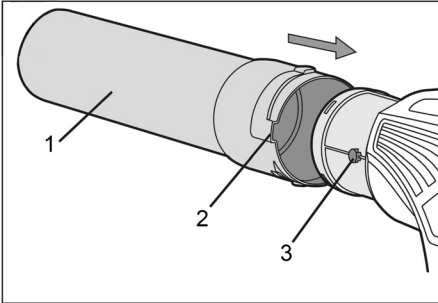
www.kaercher.com/REACH

Utilisation conforme

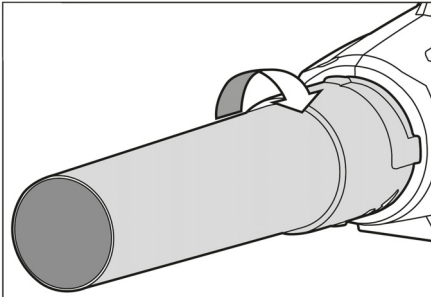
- Cet appareil est approprié pour une utilisation industrielle.
- Les modifications et les transformations non autorisées par le fabricant sont interdites pour des raisons de sécurité.

Mise en service

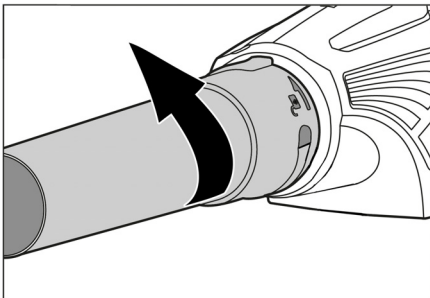
Monter le tube de soufflante



- 1 Tube de soufflante
 - 2 Raccord baïonnette
 - 3 Boulons de verrouillage
- ➔ Enfoncer le tube de soufflante sur l'appareil.



- ➔ Tourner le tube de soufflante dans le sens des aiguilles d'une montre pour le verrouiller (raccord baïonnette).



- ➔ Tourner le tube de soufflante dans le sens inverse des aiguilles d'une montre et le retirer.

REMARQUE

Respecter la flèche de direction et les symboles sur le tube de soufflante.

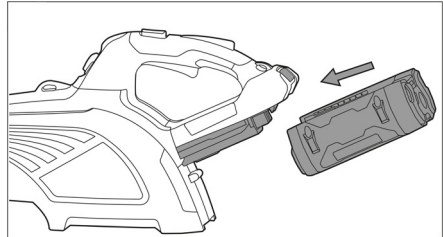
Mettre l'accumulateur

REMARQUE

Utiliser uniquement des batteries entièrement chargées.

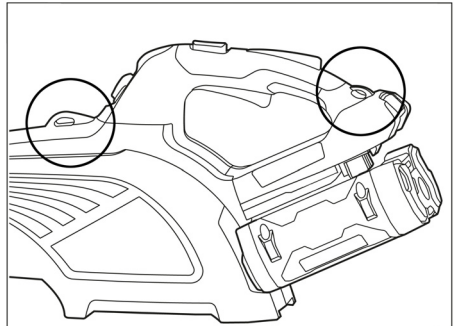
ATTENTION

Risque d'endommagement de la soufflerie pour feuilles mortes et de la batterie. Vérifier l'état de propreté du logement de batterie et des contacts avant la mise en place et nettoyer si nécessaire.



- ➔ Enfoncer la batterie jusqu'à ce qu'elle s'enclenche de manière audible.

Fixer la sangle de transport (option)



Une sangle de transport (non comprise dans l'étendue de livraison) peut être fixée sur les œillets.

△ PRÉCAUTION

Risque de blessure ! Veiller la bonne fixation de la sangle de transport.

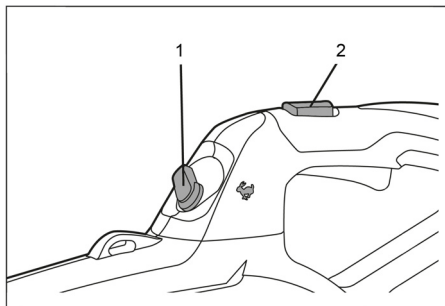
Des sangles de transport appropriées sont disponibles dans le commerce spécialisé.

Utilisation

- ➔ Appuyer sur la touche de déverrouillage.
- ➔ Appuyer sur l'interrupteur principal ; l'appareil démarre.
- ➔ Relâcher l'interrupteur principal ; l'appareil s'arrête.

⚠ **AVERTISSEMENT**

Risque de blessure dû à la soufflerie postérieure. Attendre que la soufflerie soit complètement arrêtée.



- 1 Régulateur de puissance
- 2 Touche de fonction Boost (Turbo)

Régulateur de puissance

La puissance de soufflage peut être réglée progressivement avec le régulateur de puissance.

- ➔ Pour augmenter la puissance de soufflage, tourner le régulateur de puissance vers la gauche.
- ➔ Pour diminuer la puissance de soufflage, tourner le régulateur de puissance vers la droite.

Touche de fonction Boost (Turbo)

La fonction Boost augmente brièvement le régime de la soufflerie et ainsi la puissance de soufflage à son maximum.

- ➔ Appuyer sur la touche pour augmenter le régime.
- ➔ Relâcher la touche pour continuer de travailler à un régime normal.

REMARQUE

La touche peut être appuyée durablement ; toutefois, la durée est considérablement réduite avec un chargement de batterie.

Mise hors service

- ➔ Mettre l'appareil hors tension.
- ➔ Enlever la batterie de l'appareil.
- ➔ Si nécessaire, retirer le tube de soufflante pour le transport.

Batterie/chargeur

Pour la manipulation de la batterie et du chargeur, lire et respecter les manuels d'utilisation 5.966-814.0 et 5.966-815.0.

Transport

⚠ **PRÉCAUTION**

Risque de blessure et d'endommagement ! Respecter le poids de l'appareil lors du transport.

Transporter l'appareil uniquement avec un pack de batterie retirée.

Entreposage

⚠ **PRÉCAUTION**

Risque de blessure et d'endommagement ! Prendre en compte le poids de l'appareil à l'entreposage.

Cet appareil doit uniquement être entreposé en intérieur.

Entretien et maintenance

Vous pouvez accorder avec votre commerçant une inspection de sécurité régulière ou passer un contrat d'entretien. Conseilisez-vous.

Utiliser uniquement des pièces détachées d'origine et des accessoires d'origine agréés pour ne pas entraver la sécurité de l'appareil.

Garantie

Dans chaque pays, les conditions de garantie en vigueur sont celles publiées par notre société de distribution responsable. Nous éliminons gratuitement d'éventuelles pannes sur l'appareil au cours de la durée de la garantie, dans la mesure où une erreur de matériau ou de fabrication en sont la cause.

Accessoires et pièces de rechange

- Utiliser uniquement des accessoires et des pièces de rechange autorisés par le fabricant. Des accessoires et des pièces de rechange d'origine garantissent un fonctionnement sûr et parfait de l'appareil.
- Vous trouverez plus d'informations sur les pièces de rechange dans le menu Service du site www.kaercher.com.

Déclaration UE de conformité

Nous certifions par la présente que la machine spécifiée ci-après répond de par sa conception et son type de construction ainsi que de par la version que nous avons mise sur le marché aux prescriptions fondamentales stipulées en matière de sécurité et d'hygiène par les directives européennes en vigueur. Toute modification apportée à la machine sans notre accord rend cette déclaration invalide.

Produit : Soufflerie pour feuilles mortes
Type : LB 850 Bp

Directives européennes en vigueur :

2000/14/CE
2006/42/CE (+2009/127/CE)
2011/65/EU
2014/30/UE

Normes harmonisées appliquées :

EN 15503
EN 50581
EN 50636-2-100
EN 60335-1
EN 55014-1: 2006+A1: 2009+A2: 2011
EN 55014-2: 2015
EN 60745-1
EN 62233: 2008


Procédures d'évaluation de la conformité

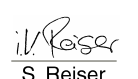
2000/14/CE: Annexe V

Niveau de puissance acoustique dB(A)

Mesuré: 94
Garanti: 95

Les soussignés agissent sur ordre et sur procuration de la Direction commerciale.


H. Jenner
Chief Executive Officer


S. Reiser
Head of Approbation

Responsable de la documentation:
S. Reiser

Alfred Kärcher GmbH Co. KG
Alfred-Kärcher-Str. 28 - 40
71364 Winnenden (Germany)
Téléphone : +49 7195 14-0
Télécopieur : +49 7195 14-2212
Winnenden, 2017/10/01

Assistance en cas de panne

Défaut	Cause	Remède :
Le moteur ne marche pas	Batterie non correctement positionnée	Enfoncer l'accumulateur jusqu'à ce qu'il s'enfonce.
	Accumulateur vide	Charger l'accumulateur.
	Accumulateur surchauffé	Laisser refroidir l'accu.
	Accumulateur défectueux	Remplacement de la batterie.
	Moteur surchauffé	Laisser refroidir le moteur
Le moteur tourne, la puissance de soufflage est trop faible.	Régulateur de puissance sur un réglage trop bas.	Régler le régulateur de puissance si nécessaire.
La fonction Boost ne fonctionne pas.	Décharger la batterie.	Charger l'accumulateur.

Si la panne ne peut être réparée, l'appareil doit être contrôlé par le service après-vente.

Caractéristiques techniques

Tension de service	V=	50
Régime de la soufflerie niveau de puissance le plus bas	tr/min	10000
Régime du fonctionnement normal	tr/min	18000
Régime Touche fonction Boost enfoncée	tr/min	21000
Valeurs calculées selon EN 2000/14/EC et EN 15503:2009+A1		
Émission sonore		
Niveau de pression acoustique L_{pA}	dB(A)	82
Incertitude K_{pA}	dB(A)	2,5
Niveau de pression acoustique L_{WA} + incertitude K_{WA}	dB(A)	102,3
Valeur de vibrations bras-main		
Régime normal	m/s ²	1,1
Incertitude K	m/s ²	1,5
Dimensions et poids		
Longueur x largeur x hauteur	mm	345,5x170x194,5
Longueur du tube de soufflante	mm	440
Poids (sans accumulateur)	kg	2,34

Autonomie de la batterie

Autonomie de la batterie	Bp 200 Adv	Bp 250 Adv	Bp 400 Adv	Bp 500 Adv	Bp 800 Adv
Niveau le plus bas (min)	60	80	120	160	240
Fonctionnement normal (min)	18	20	36	40	60
Touche de fonction Boost enfoncée (min)	10	12	20	24	36



Prima di utilizzare l'apparecchio per la prima volta, leggere queste istruzioni per l'uso originali e le avvertenze di sicurezza. Agire corrispondentemente e conservarle per un uso futuro o per un successivo proprietario.

Indice

Descrizione dell'apparecchio	IT	1
Livelli di pericolo	IT	1
Norme di sicurezza	IT	2
Dispositivi di sicurezza	IT	2
Indumenti protettivi	IT	3
Simboli riportati sull'apparecchio	IT	3
Protezione dell'ambiente.	IT	3
Uso conforme a destinazione	IT	3
Messa in funzione.	IT	4
Uso	IT	5
Caricabatterie	IT	5
Trasporto.	IT	5
Supporto	IT	5
Cura e manutenzione	IT	5
Garanzia	IT	5
Accessori e ricambi.	IT	6
Dichiarazione di conformità UE	IT	6
Guida alla risoluzione dei guasti	IT	7
Dati tecnici	IT	7

Descrizione dell'apparecchio

Figura riportata sulla copertina

- 1 uscita aria
- 2 Tubo soffiante
- 3 Occhiello per cintura
- 4 Regolatore di potenza
- 5 Tasto Funzione boost (turbo)
- 6 Tasto di sblocco
- 7 Occhiello per cintura
- 8 Interruttore dell'apparecchio
- 9 Tasto di sblocco batteria
- 10 Contatti a innesto
- 11 Accumulatore
- 12 Impugnatura
- 13 Apertura di aspirazione
- 14 Bloccaggio tubo soffiante

Livelli di pericolo

△ PERICOLO

Indica un pericolo imminente che determina lesioni gravi o la morte.

△ AVVERTIMENTO

Indica una probabile situazione pericolosa che potrebbe determinare lesioni gravi o la morte.

△ PRUDENZA

Indica una probabile situazione pericolosa che potrebbe causare lesioni leggere.

ATTENZIONE

Indica una probabile situazione pericolosa che potrebbe determinare danni alle cose.

Norme di sicurezza

Norme di sicurezza generali

⚠ PRUDENZA

Pericolo di lesioni causate dall'espulsione di oggetti. Indossare occhiali di protezione e guanti se si usa. Tenere libera l'area di lavoro dalle persone.

- L'apparecchio non deve essere utilizzato da minori.
- Indossare una mascherina antipolvere se si hanno fondi polverosi.
- Le persone con capacità sensoriali e mentali limitate non possono usare l'apparecchio.
- Non soffiare polveri nocive alla salute.
- Non soffiare mai direttamente nei mucchi di foglie, bensì dal bordo verso il centro.
- Adattare il livello di potenza sempre al fondo e al lavoro da eseguire.
- Durante l'uso della motosega, tenere lontano dall'area di lavoro i bambini e altre persone.
- Fare attenzione che nell'area di lavoro non vi siano posteggiate delle macchine. Queste potrebbero venire danneggiate attraverso sassolini volanti.

⚠ AVVERTIMENTO

Pericolo di lesioni dovuto dalla ventola. Mai fare funzionare l'apparecchio senza tubo soffiante.

⚠ AVVERTIMENTO

Pericolo di lesioni dovuto dalla ventola. Tenere distante capelli lunghi e indumenti dalle aperture di aspirazione.

⚠ PERICOLO

Un uso prolungato dell'apparecchio può causare disturbi vascolari nelle mani, dovuti alle vibrazioni.

Non è possibile stabilire tempi generalizzati di utilizzo, dato che sono soggetti a diversi fattori:

- Predisposizione alla circolazione sanguigna insufficiente (dita spesso fredde e formicolio).

- Bassa temperatura d'ambiente. Indossare guanti caldi per proteggere le mani.
- Se un oggetto viene afferrato saldamente, la circolazione sanguigna può essere ostacolata.
- Un funzionamento interrotto da pause è meglio di un funzionamento continuo.

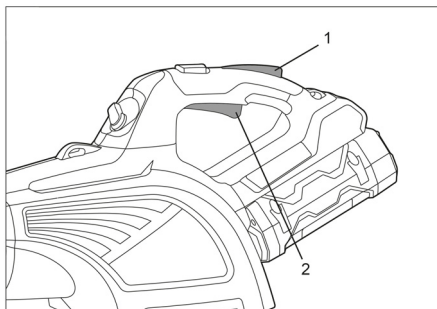
Consigliamo di effettuare una visita medica in caso di utilizzo regolare e continuo dell'apparecchio o se tali fenomeni si verificano ripetutamente (p.es. formicolio e dita fredde).

Dispositivi di sicurezza

I dispositivi di sicurezza servono alla protezione dell'utente e non devono essere disattivati o impiegati per scopi diversi da quelli indicati.

Tasto di sblocco

Il tasto di sblocco blocca l'interruttore dell'apparecchio e impedisce così un avviamento incontrollato dell'accumulafoglie soffiante.



- 1 Tasto di sblocco
- 2 Interruttore dell'apparecchio

Indumenti protettivi



Durante il lavoro indossare guanti di protezione ed indumenti di protezione adatti.



Come protezione da oggetti volanti, indossare occhiali di protezione o una visiera.

Simboli riportati sull'apparecchio



⚠ PRUDENZA
Pericolo di lesioni dovuto da oggetti volanti. La distanza di sicurezza per le persone circostanti deve essere almeno di 15 m.



⚠ AVVERTIMENTO
Pericolo di lesioni dovuto dalla ventola. Mai fare funzionare l'apparecchio senza tubo soffiante.



⚠ AVVERTIMENTO
Pericolo di lesioni dovuto dalla ventola. Tenere distante capelli lunghi e indumenti dalle aperture di aspirazione.



Senso di rotazione per lo sblocco del tubo soffiante



Protezione dell'ambiente



Tutti gli imballaggi sono riciclabili. Gli imballaggi non vanno gettati nei rifiuti domestici, ma consegnati ai relativi centri di raccolta.



Gli apparecchi dismessi contengono materiali riciclabili preziosi e vanno consegnati ai relativi centri di raccolta. Batterie, olio e sostanze simili non devono essere dispersi nell'ambiente. Si prega quindi di smaltire gli apparecchi dismessi mediante i sistemi di raccolta differenziata.

Avvertenze sui contenuti (REACH)

Informazioni aggiornate sui contenuti sono disponibili all'indirizzo:

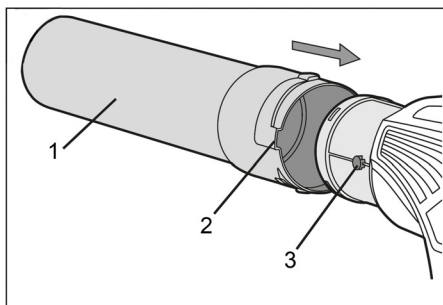
www.kaercher.com/REACH

Uso conforme a destinazione

- Questo apparecchio è idoneo per l'uso commerciale.
- Per motivi di sicurezza sono interdette trasformazioni e cambiamenti non autorizzati dal costruttore.

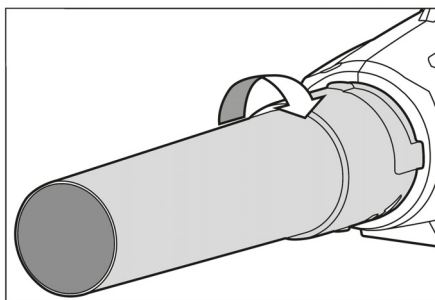
Messa in funzione

Montaggio del tubo soffiante

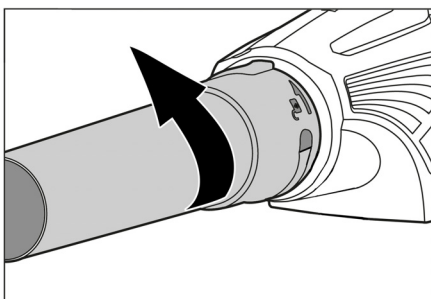


- 1 Tubo soffiante
- 2 Chiusura a baionetta
- 3 Perno di bloccaggio

➔ Infilare il tubo soffiante sull'apparecchio.



➔ Per bloccare il tubo soffiante, ruotarlo in senso orario (chiusura a baionetta).



➔ Ruotare il tubo soffiante in senso antiorario e rimuoverlo.

NOTA

Osservare la freccia direzionale e i simboli riportati sul tubo soffiante.

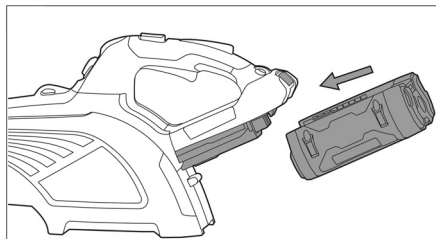
Inserire l'accumulatore

NOTA

Utilizzare solo batterie completamente cariche.

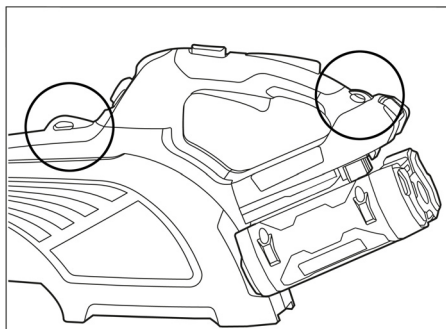
ATTENZIONE

Pericolo di danneggiamento dell'accumulatore e della batteria. Prima di collocare l'alloggiamento batteria e i contatti, verificare la presenza di sporco ed eventualmente pulire.



➔ Spingere la batteria nell'alloggiamento, finché non si innesta udibilmente.

Fissaggio della cintura (opzione)



Agli occhielli è possibile fissare una cintura (non in dotazione).

⚠ PRUDENZA

Pericolo di lesioni! Fare attenzione a posare correttamente e sicuro il cavo di collegamento.

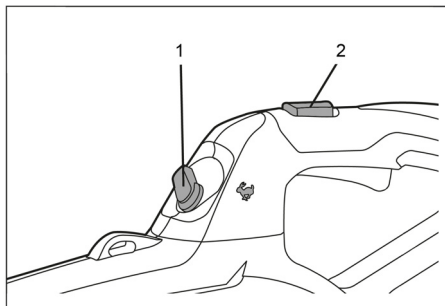
Cinture adatte sono disponibili presso rivenditori specializzati.

Uso

- ➔ Premere il pulsante di sblocco.
- ➔ Premere l'interruttore apparecchio, l'apparecchio viene avviato.
- ➔ Rilasciare l'interruttore apparecchio, l'apparecchio si arresta.

⚠ **AVVERTIMENTO**

Pericolo di lesioni dovuto dalla ventola. Attendere finché la ventola si è completamente fermata.



- 1 Regolatore di potenza
- 2 Tasto Funzione boost (turbo)

Regolatore di potenza

La potenza di soffiaggio può essere regolata continuamente mediante il regolatore di potenza.

- ➔ Per aumentare la potenza di soffiaggio, ruotare il regolatore di potenza a sinistra.
- ➔ Per diminuire la potenza di soffiaggio, ruotare il regolatore di potenza a destra.

Tasto Funzione boost (turbo)

La funzione boost aumenta brevemente il numero di giri della ventola e quindi la potenza di soffiaggio a un massimo.

- ➔ Premere il tasto per aumentare il numero di giri.
- ➔ Rilasciare il tasto per continuare a lavorare con numero di giri normale.

NOTA

Il tasto può essere premuto permanente, però la durata di una carica di batteria diminuisce notevolmente.

Messa fuori servizio

- ➔ Spegnerne l'apparecchio.
- ➔ Rimuovere la batteria dall'apparecchio.
- ➔ Se necessario rimuovere il tubo soffiante per il trasporto.

Caricabatterie

Per l'uso della batteria e caricabatterie leggere e osservare le Istruzioni d'uso 5.966-814.0 e 5.966-815.0.

Trasporto

⚠ **PRUDENZA**

Pericolo di lesioni e di danneggiamento! Per il trasporto osservare il peso dell'apparecchio.

Trasportare l'apparecchio solo con pacchetto batteria rimosso.

Supporto

⚠ **PRUDENZA**

Pericolo di lesioni e di danneggiamento! Osservare il peso dell'attrezzo quando lo si mette a magazzino.

Questo apparecchio può essere conservato solo in ambienti interni.

Cura e manutenzione

Presso il Vostro rivenditore potrete concordare regolari controlli preventivi o stipulare un contratto di manutenzione. Chiedete consiglio ai nostri esperti.

Usare solo ricambi e accessori originali autorizzati per non compromettere la sicurezza dell'apparecchio.

Garanzia

In tutti i paesi sono valide le condizioni di garanzia pubblicate dalla nostra società di vendita competente. Entro il termine di garanzia eliminiamo gratuitamente gli eventuali guasti all'apparecchio, se causati da un difetto di materiale o di produzione.

Accessori e ricambi

- Impiegare esclusivamente accessori e ricambi autorizzati dal produttore. Accessori e ricambi originali garantiscono che l'apparecchio possa essere impiegato in modo sicuro e senza disfunzioni.
- Maggiori informazioni sulle parti di ricambio sono reperibili al sito www.kaercher.com alla voce "Service".

Dichiarazione di conformità UE

Con la presente si dichiara che la macchina qui di seguito indicata, in base alla sua concezione, al tipo di costruzione e nella versione da noi introdotta sul mercato, è conforme ai requisiti fondamentali di sicurezza e di sanità delle direttive UE. In caso di modifiche apportate alla macchina senza il nostro consenso, la presente dichiarazione perde ogni validità.

Prodotto: Accumulafoglie
Modello: LB 850 Bp

Direttive UE pertinenti

2000/14/CE
2006/42/CE (+2009/127/CE)
2011/65/EU
2014/30/UE

Norme armonizzate applicate

EN 15503
EN 50581
EN 50636-2-100
EN 60335-1
EN 55014-1: 2006+A1: 2009+A2: 2011
EN 55014-2: 2015
EN 60745-1
EN 62233: 2008

Procedura di valutazione della conformità applicata

2000/14/CE: Allegato V

Livello di potenza sonora dB(A)

Misurato: 94
Garantito: 95

I firmatari agiscono su incarico e con la procura dell'amministrazione.


H. Jenner

Chief Executive Officer


S. Reiser

Head of Approbation

Responsabile della documentazione:
S. Reiser

Alfred Kärcher GmbH & Co. KG
Alfred-Kärcher-Str. 28 - 40
71364 Winnenden (Germany)
Tel.: +49 7195 14-0
Fax: +49 7195 14-2212
Winnenden, 2017/10/01

Guida alla risoluzione dei guasti

Guasto	Causa	Rimedio
Il motore non gira	Batteria non inserita correttamente	Spingere la batteria nell'alloggiamento, finché non si innesta.
	Accumulatore scarico	Caricare l'accumulatore.
	Batteria surriscaldata	Lasciare raffreddare l'accumulatore.
	Batteria difettosa	Sostituire la batteria.
	Motore surriscaldato	Lasciare raffreddare il motore
Il motore gira, potenza di soffiaggio troppo bassa.	Il regolatore di potenza è impostato al livello minimo.	Impostare il regolatore di potenza a necessità.
La funzione boost non funziona.	Batteria scaricata.	Caricare l'accumulatore.

Se il guasto persiste, rivolgersi al servizio di assistenza clienti per un controllo.

Dati tecnici

Tensione operativa	V=	50
Livello di potenza più basso del numero di giri della ventola	giri/min.	10000
Numero di giri funzionamento normale	giri/min.	18000
Tasto numero di giri per funzione boost premuto	giri/min.	21000

Valori rilevati secondo EN 2000/14/EC e EN 15503:2009+A1

Emissione sonora		
Pressione acustica L_{pA}	dB(A)	82
Dubbio K_{pA}	dB(A)	2,5
Pressione acustica L_{WA} + Dubbio K_{WA}	dB(A)	102,3
Valore di vibrazione mano-braccio		
Funzionamento normale	m/s ²	1,1
Dubbio K	m/s ²	1,5

Dimensioni e pesi

Lunghezza x larghezza x Altezza	mm	345,5x170x194,5
Lunghezza tubo soffiante	mm	440
Peso (senza batteria)	kg	2,34

Durata della batteria

Durata della batteria	Bp 200 Adv	Bp 250 Adv	Bp 400 Adv	Bp 500 Adv	Bp 800 Adv
Livello più basso (min)	60	80	120	160	240
Funzionamento normale (min)	18	20	36	40	60
Tasto funzione boost premuto (min)	10	12	20	24	36



Lees voor het eerste gebruik van uw apparaat deze originele gebruiksaanwijzing en de veiligheidsinstructies. Neem deze in acht. Bewaar ze voor later gebruik of volgende eigenaars.

Inhoud

Beschrijving apparaat	NL	1
Gevarenniveaus	NL	1
Veiligheidsaanwijzingen	NL	2
Veiligheidsinrichtingen	NL	2
Beschermende kleding	NL	3
Symbolen op het apparaat	NL	3
Zorg voor het milieu	NL	3
Reglementair gebruik	NL	3
Inbedrijfstelling	NL	4
Bediening	NL	5
Accu/oplaadapparaat	NL	5
Transport.	NL	5
Opslag.	NL	5
Onderhoud	NL	5
Garantie	NL	5
Toebehoren en reserveonderdelen	NL	6
EU-conformiteitsverklaring	NL	6
Hulp bij storingen	NL	7
Technische gegevens	NL	7

Beschrijving apparaat

Afbeelding zie omslagpagina

- 1 Luchtuitlaat
- 2 Blaaspijp
- 3 Oog voor draagriem
- 4 Vermogensregelaar
- 5 Toets Boost-functie (Turbo)
- 6 Ontgrendelingsknop
- 7 Oog voor draagriem
- 8 Apparaatschakelaar
- 9 Ontgrendelingsknop batterij
- 10 Insteekcontacten
- 11 Batterij
- 12 Handgreep
- 13 Aanzuigopening
- 14 Blaaspijpvergrendeling

Gevarenniveaus

⚠ **GEVAAR**

Verwijzing naar een onmiddellijk dreigend gevaar dat tot ernstige en zelfs dodelijke lichaamsverwondingen leidt.

⚠ **WAARSCHUWING**

Verwijzing naar een mogelijke gevaarlijke situatie die tot ernstige en zelfs dodelijke lichaamsverwondingen kan leiden.

⚠ **VOORZICHTIG**

Verwijzing naar een mogelijk gevaarlijke situatie die tot lichte verwondingen kan leiden.

LET OP

Verwijzing naar een mogelijke gevaarlijke situatie die tot materiele schade kan leiden.

Veiligheidsaanwijzingen

Algemene veiligheidsinstructies

⚠ **VOORZICHTIG**

Verwondingsgevaar door rondslingerende voorwerpen. Draag bij het gebruik een veiligheidsbril en handschoenen. Houd personen uit de buurt van het werkbereik.

- Het apparaat mag niet gebruikt worden door minderjarige personen.
- Maak bij stoffige ondergronden gebruik van een stofmasker.
- Personen met een beperkte sensorisch en mentaal vermogen mogen dit apparaat niet gebruiken.
- Blaas geen schadelijk stof weg.
- Blaas nooit direct in de hoop bladeren maar van de rand naar het midden.
- Pas de vermogenstrap altijd aan de ondergrond en de opdracht aan.
- Houd kinderen en andere personen tijdens het gebruik uit het werkbereik.
- Let erop dat in het werkbereik geen voertuigen geparkeerd staan. Deze zouden door opgewaaide steentjes beschadigd kunnen worden.

⚠ **WAARSCHUWING**

Verwondingsgevaar door blazer. Gebruik het apparaat nooit zonder blazer.

⚠ **WAARSCHUWING**

Verwondingsgevaar door blazer. Houd lang haar en kledij uit de buurt van de aanzuigopeningen.

⚠ **GEVAAR**

Langere gebruiksduur van het apparaat kan door de trillingen leiden tot doorbloedingsstoornissen in de handen.

Een algemeen geldende duur voor het gebruik kan niet vastgelegd worden aangezien die afhangt van verschillende factoren:

- persoonlijke neiging tot slechte doorbloeding (vaak koude vingers, kriebelen van de vingers).
- Lage omgevingstemperatuur. Warme handschoenen dragen ter bescherming van de handen.

- Stevig vasthouden hindert de doorbloeding.
- Ononderbroken werking is slechter dan een werking met pauzen.

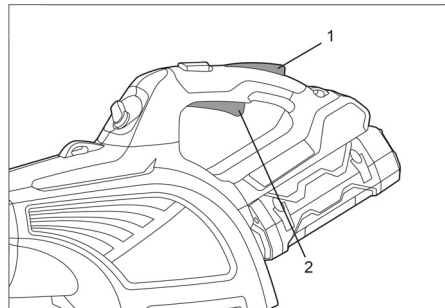
Bij een regelmatig, langdurig gebruik van het apparaat en bij herhaaldelijk optreden van die symptomen (bijvoorbeeld kriebelen van de vingers, koude vingers) bevelen wij een medisch onderzoek aan.

Veiligheidsinrichtingen

Veiligheidsinrichtingen dienen voor de bescherming van de gebruiker en mogen niet buiten werking gezet of in hun functie omzeild worden.

Ontgrendelingsknop

De ontgrendelknop blokkeert de apparaatschakelaar en verhindert zo een ongecontroleerde start van de bladblazer.



- 1 Ontgrendelingsknop
- 2 Apparaatschakelaar

Beschermende kleding



Bij het werk gepaste veiligheidshandschoenen en beschermende kleding dragen.



Draag een veiligheidsbril of helmvizier ter bescherming tegen rondvliegende voorwerpen.

Symbolen op het apparaat



⚠ VOORZICHTIG
Gevaar door rondslingerende voorwerpen. Veiligheidsafstand voor omstaanders ten minste 15 m.



⚠ WAARSCHUWING
Verwondingsgevaar door blazer. Gebruik het apparaat nooit zonder blazer.



⚠ WAARSCHUWING
Verwondingsgevaar door blazer. Houd lang haar en kledij uit de buurt van de aanzuigopeningen.



Draairichting voor het ontgrendelen van de blaaspijp



Zorg voor het milieu



Het verpakkingsmateriaal is herbruikbaar. Deponeer het verpakkingsmateriaal niet bij het huishoudelijk afval, maar bied het aan voor hergebruik.



Onbruikbaar geworden apparaten bevatten waardevolle materialen die geschikt zijn voor hergebruik. Lever de apparaten daarom in bij een inzamelpunt voor herbruikbare materialen.

Batterijen, olie en dergelijke stoffen mogen niet in het milieu belanden. Verwijder overbodig geworden apparatuur daarom via geschikte inzamelpunten.

Aanwijzingen betreffende de inhoudsstoffen (REACH)

Huidige informatie over de inhoudsstoffen vindt u onder:

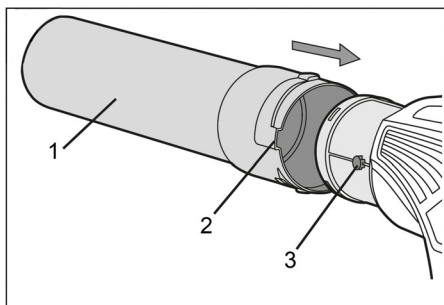
www.kaercher.com/REACH

Reglementair gebruik

- Dit apparaat is geschikt voor industrieel gebruik.
- Ombouwen en niet door de fabrikant geautoriseerde veranderingen zijn uit veiligheidsoverwegingen verboden.

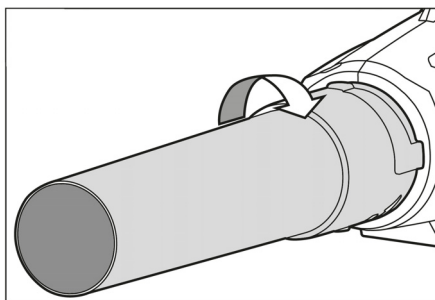
Inbedrijfstelling

Blaaspijp monteren

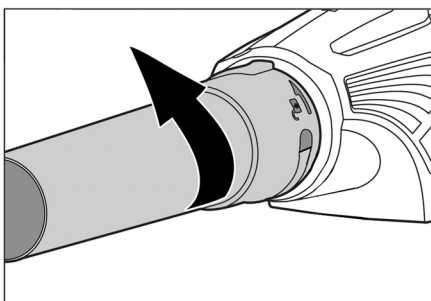


- 1 Blaaspijp
- 2 Bajonetsluiting
- 3 Grendelpen

➔ Schuif de blaaspijp op het apparaat.



➔ Draai de blaaspijp om te vergrendelen met de klok mee (bajonetsluiting).



➔ Draai de blaaspijp tegen de klok in en neem ze weg.

OPMERKING

Neem de richtingspijl en de symbolen op de blaaspijp in acht.

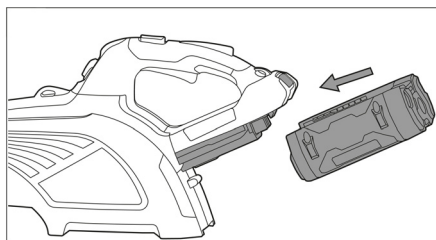
Accu plaatsen

OPMERKING

Gebruik enkel volledig opgeladen batterijen.

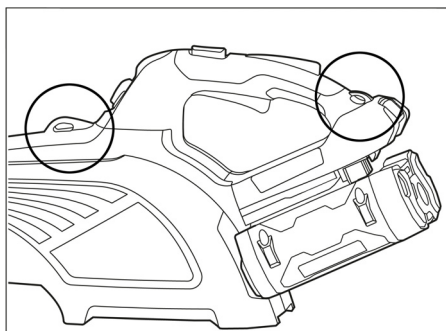
LET OP

Beschadigingsgevaar van de bladblazer en de batterij. Controleer de batterij-opname en de contacten voor het aanbrengen op verontreiniging en reinig ze indien nodig.



➔ Schuif de batterij in de opname tot ze hoorbaar vastklikt.

Draagriem bevestigen (optie)



Aan de ogen kan een draagriem (niet meegeleverd) bevestigd worden.

⚠ VOORZICHTIG

Verwondingsgevaar! Let op een veilige bevestiging van de draagriem.

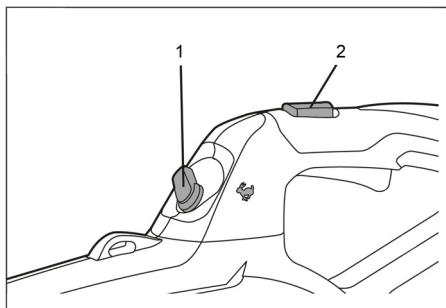
Geschikte draagriemen zijn in de vakhandel verkrijgbaar.

Bediening

- Druk de ontgrendelingsknop in.
- Druk op de apparaatschakelaar, het apparaat start.
- Laat de apparaatschakelaar los, het apparaat stopt.

⚠ **WAARSCHUWING**

Verwondingsgevaar door nalopende blazer. Wacht tot de blazer volledig stilstaat.



- 1 Vermogensregelaar
- 2 Toets Boost-functie (Turbo)

Vermogensregelaar

Het blaasvermogen kan met de vermogensregelaar traploos ingesteld worden.

- Draai de vermogensregelaar naar links om de blaaskracht te verhogen.
- Draai de vermogensregelaar naar rechts om de blaaskracht te verlagen.

Toets Boost-functie (Turbo)

De Boost-functie verhoogt gedurende een korte tijd het toerental van de blazer en brengt dus het blaasvermogen tot een maximum.

- Druk de toets in om het toerental te verhogen.
- Laat de toets los om met een normaal toerental verder te werken.

OPMERKING

De toets kan continu ingedrukt worden maar dan verlaagt de gebruiksduur van een batterijlading aanzienlijk.

Buitenwerkingstelling

- Apparaat uitschakelen.
- Neem de batterij uit het apparaat.
- Neem indien nodig de blaaspijp weg voor het transport.

Accu/oplaadapparaat

Lees voor de hantering van de batterij en het oplaadapparaat de gebruiksaanwijzing 5.966-814.0 en 5.966-815.0 en neem deze in acht.

Transport

⚠ **VOORZICHTIG**

Verwondings- en beschadigingsgevaar! Neem bij het transport het gewicht van het apparaat in acht.

Transporteer het apparaat enkel met een afgenomen batterijpak.

Opslag

⚠ **VOORZICHTIG**

Gevaar voor lichamelijk letsel en beschadiging! Let op het gewicht van het apparaat bij opslag.

Het apparaat mag alleen binnen worden opgeborgen.

Onderhoud

Met uw handelaar kunt u een regelmatige veiligheidsinspectie afspreken of een onderhoudscontract afsluiten. Gelieve ons advies te vragen.

Gebruik enkel toegestane, originele wisselstukken om de veiligheid van het apparaat niet te beïnvloeden.

Garantie

In ieder land zijn de door ons bevoegde verkoopkantoor uitgegeven garantiebepalingen van toepassing. Eventuele storingen aan het apparaat worden binnen de garantieperiode gratis verholpen, voorzover deze veroorzaakt worden door een materiaal- of fabricagefout.

Toebehoren en reserveonderdelen

- Er mogen alleen toebehoren en onderdelen gebruikt worden, die door de fabrikant zijn goedgekeurd. Origineel toebehoren en originele onderdelen staan er borg voor dat het apparaat veilig en storingsvrij gebruikt kan worden.
- Verdere informatie over reserveonderdelen vindt u op www.kaercher.com bij Service.

EU-conformiteitsverklaring

Hierbij verklaren wij dat de hierna vermelde machine door haar ontwerp en bouwwijze en in de door ons in de handel gebrachte uitvoering voldoet aan de betreffende fundamentele veiligheids- en gezondheidseisen, zoals vermeld in de desbetreffende EU-richtlijnen. Deze verklaring verliest haar geldigheid wanneer zonder overleg met ons veranderingen aan de machine worden aangebracht.

Product: Bladblazer
Type: LB 850 Bp

Van toepassing zijnde EU-richtlijnen

2000/14/EG
2006/42/EG (+2009/127/EG)
2011/65/EU
2014/30/EU

Toegepaste geharmoniseerde normen

EN 15503
EN 50581
EN 50636-2-100
EN 60335-1
EN 55014-1: 2006+A1: 2009+A2: 2011
EN 55014-2: 2015
EN 60745-1
EN 62233: 2008


Toegepaste conformiteitsbeoordelingsprocedure


2000/14/EG: Bijlage V

Geluidsvermogensniveau dB(A)

Gemeten: 94
Gegarandeerd: 95

De ondergetekenden handelen in opdracht en met volmacht van de bedrijfsleiding.


H. Jenner
Chief Executive Officer


S. Reiser
Head of Approbation

Gevolmachtigde voor de documentatie:
S. Reiser

Alfred Kärcher GmbH & Co. KG
Alfred Kärcher-Str. 28 - 40
71364 Winnenden (Germany)
Tel.: +49 7195 14-0
Fax: +49 7195 14-2212
Winnenden, 2017/10/01

Hulp bij storingen

Storing	Oorzaak	Remedie
Motor draait niet	Batterij niet correct geplaatst	Accu in de opname schuiven tot hij vastklikt.
	Batterij leeg	Accu opladen.
	Batterij oververhit	Batterij laten afkoelen.
	Batterij defect	Batterij vervangen
	Motor oververhit	Motor laten afkoelen
Motor draait, blaas-kracht te laag	Vermogensregelaar op laagste instelling	Vermogensregelaar naar wens instellen
Boost-functie werkt niet	Batterij ontladen	Accu opladen.

Indien de storing niet kan worden opgelost, moet het toestel door de klantendienst gecontroleerd worden.

Technische gegevens

Bedrijfsspanning	V=	50
Toerental blazer laagste vermogenstrap	u/min	10000
Toerental normaal bedrijf	u/min	18000
Toerental toets Boost-functie ingedrukt	u/min	21000
Bepaalde waarden conform EN 2000/14/EC en EN 15503:2009+A1		
Geluidsemissie		
Geluidsdruk niveau L_{pA}	dB(A)	82
Onzekerheid K_{pA}	dB(A)	2,5
Geluidskracht niveau L_{WA} + onveiligheid K_{WA}	dB(A)	102,3
Hand-arm vibratiewaarde		
Normale werking	m/s ²	1,1
Onzekerheid K	m/s ²	1,5
Maten en gewichten		
Lengte x breedte x hoogte	mm	345,5x170x194,5
Lengte blaaspijp	mm	440
Gewicht (zonder batterij)	kg	2,34

Looptijd batterij

Looptijd batterij	Bp 200 Adv	Bp 250 Adv	Bp 400 Adv	Bp 500 Adv	Bp 800 Adv
Laagste trap (min)	60	80	120	160	240
Normaal bedrijf (min)	18	20	36	40	60
Toets Boost-functie ingedrukt (min)	10	12	20	24	36



Antes de poner en marcha por primera vez el aparato, lea este manual de instrucciones original y las indicaciones de seguridad. Actúe de acuerdo a ellas. Consérvelas para su uso posterior o para propietarios ulteriores.

Índice de contenidos

Descripción del aparato	ES	1
Niveles de peligro	ES	1
Instrucciones de seguridad	ES	2
Dispositivos de seguridad	ES	2
ropa protectora	ES	3
Símbolos en el aparato	ES	3
Protección del medio ambiente	ES	3
Uso previsto	ES	3
Puesta en marcha	ES	4
Manejo	ES	5
Batería/cargador	ES	5
Transporte	ES	5
Almacenamiento	ES	5
Cuidados y mantenimiento	ES	5
Garantía	ES	5
Accesorios y piezas de repuesto	ES	6
Declaración UE de conformidad	ES	6
Ayuda en caso de avería	ES	7
Datos técnicos	ES	7

Descripción del aparato

Ilustración véase la contraportada

- 1 Salida de aire
- 2 Tubo de ventilación
- 3 Ojales para el cinturón de transporte
- 4 Regulador de potencia
- 5 Tecla función Boost (turbo)
- 6 Tecla de desbloqueo
- 7 Ojales para el cinturón de transporte
- 8 Interruptor del aparato
- 9 Tecla de desbloqueo de la batería
- 10 Contactos insertables
- 11 Batería
- 12 Mango
- 13 Orificio de aspiración
- 14 Bloqueo del tubo de ventilación

Niveles de peligro

⚠ **PELIGRO**

Aviso sobre un riesgo de peligro inmediato que puede provocar lesiones corporales graves o la muerte.

⚠ **ADVERTENCIA**

Aviso sobre una situación probablemente peligrosa que puede provocar lesiones corporales graves o la muerte.

⚠ **PRECAUCIÓN**

Indicación sobre una situación que puede ser peligrosa, que puede acarrear lesiones leves.

CUIDADO

Aviso sobre una situación probablemente peligrosa que puede provocar daños materiales.

Instrucciones de seguridad

Indicaciones generales de seguridad

⚠ **PRECAUCIÓN**

Riesgo de lesiones causadas por objetos en movimiento. Usar gafas y guantes de seguridad cuando se use. Mantener libre de personas la zona de trabajo.

- Los menores de edad no debe operar el aparato.
- Usar mascarilla protectora de polvo cuando los pavimentos tengan polvo.
- Las personas con capacidades sensoriales e intelectuales limitadas, no pueden usar este aparato.
- No soplar polvos nocivos para la salud.
- No soplar nunca directamente hacia una montaña de hojas, sino del borde hacia el centro.
- Adaptar el nivel de potencia siempre al pavimento y a la tarea.
- Mantener alejados a los niños y a terceros de la zona de trabajo durante el uso.
- Procurar que en la zona de trabajo no esté aparcado ningún vehículo. Podrían dañarse con las piedrecitas que salgan disparadas.

⚠ **ADVERTENCIA**

Peligro de lesiones al ventilar. No operar el equipo sin tubo de soplar.

⚠ **ADVERTENCIA**

Peligro de lesiones al ventilar. Mantener alejado de los orificios de aspiración el pelo largo y la ropa.

⚠ **PELIGRO**

Si se utiliza el aparato durante un período de tiempo largo, se pueden producir problemas de circulación en las manos provocados por las vibraciones.

No se puede establecer una duración general válida para el uso porque este depende de varios factores:

- Factor personal debido a una mala circulación de la sangre (dedos fríos frecuentemente, sensación de hormigueo).

- Temperatura ambiente baja. Lleve guantes calientes para proteger las manos.
- Apretar fuertemente impide la circulación de la sangre.
- El funcionamiento ininterrumpido es peor que el funcionamiento interrumpido por pausas.

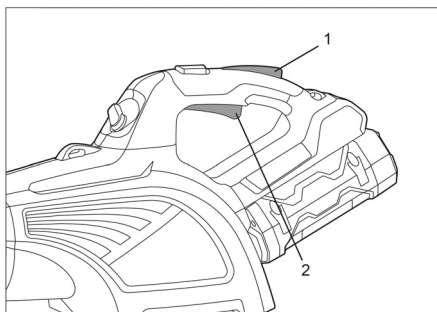
Si se utiliza durante mucho tiempo y con regularidad el aparato y se aparecen síntomas repetidas veces (como por ejemplo hormigueo en los dedos, dedos fríos) recomendamos hacerse una revisión médica.

Dispositivos de seguridad

La función de los dispositivos de seguridad es proteger al usuario y está prohibido ponerlos fuera de servicio y modificar o ignorar su funcionamiento.

Tecla de desbloqueo

La tecla de desbloqueo bloquea el interruptor del aparato y evita así que la soplador de hojas arranque de forma incontrolada.



- 1 Tecla de desbloqueo
- 2 Interruptor del aparato

ropa protectora



Utilizar para el trabajo guantes y ropa de seguridad apropiados.



Para protegerse de los objetos que puedan salir disparados, utilizar unas gafas de seguridad o una careta.

Símbolos en el aparato



△ PRECAUCIÓN
Riesgo causado por objetos en movimiento. La distancia de seguridad con respecto a las personas que estén alrededor debe de ser de al menos 15 m.



△ ADVERTENCIA
Peligro de lesiones al ventilar. No operar el equipo sin tubo de soplar.



△ ADVERTENCIA
Peligro de lesiones al ventilar. Mantener alejado de los orificios de aspiración el pelo largo y la ropa.



Dirección de giro para desbloquear la tubería de soplado



Protección del medio ambiente



Los materiales empleados para el embalaje son reciclables y recuperables. No tire el embalaje a la basura doméstica y entréguelo en los puntos oficiales de recogida para su reciclaje o recuperación.



Los aparatos viejos contienen materiales valiosos reciclables que deberían ser entregados para su aprovechamiento posterior. Evite el contacto de baterías, aceites y materias semejantes con el medio ambiente. Por este motivo, entregue los aparatos usados en los puntos de recogida previstos para su reciclaje.

Indicaciones sobre ingredientes (REACH)

Encontrará información actual sobre los ingredientes en:

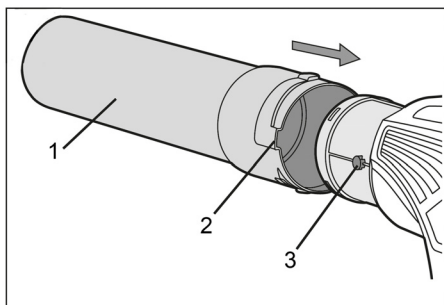
www.kaercher.com/REACH

Uso previsto

- Este es apto para el uso en aplicaciones industriales.
- Las alteraciones y modificaciones no autorizadas por el fabricante están prohibidas por motivos de seguridad.

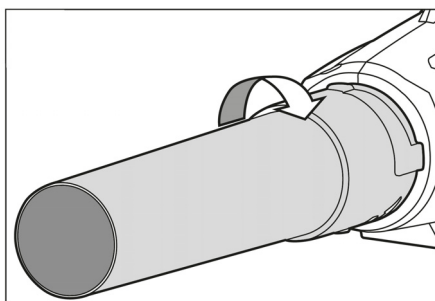
Puesta en marcha

Montar la tubería de soplado

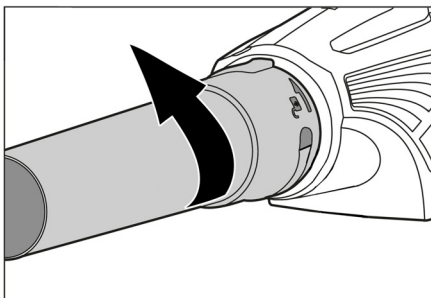


- 1 Tubo de ventilación
- 2 Cierre de bayoneta
- 3 Pernos de bloqueo

➔ Insertar la tubería de soplado en el aparato.



➔ Girar la tubería de soplado en el sentido de las agujas del reloj para desbloquear (cierre de bayoneta).



➔ Gire y extraer el tubo de soplar en el sentido contrario a las agujas del reloj.

AVISO

Respetar la flecha de dirección y los símbolos del tubo de soplar.

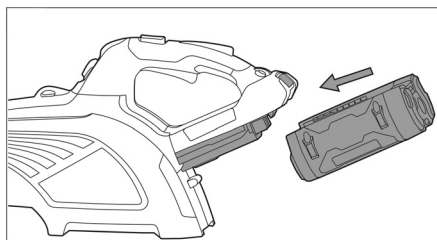
Colocar la batería

AVISO

Utilizar solo baterías cargadas totalmente.

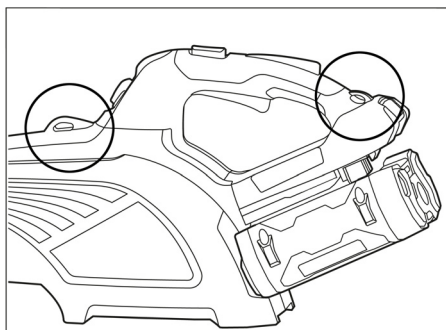
CUIDADO

Peligro de daños del soplador de hojas y de la batería. Comprobar la suciedad del alojamiento de la batería y los contactos antes de colocar la batería y limpiar si es necesario.



➔ Introducir la batería en el alojamiento hasta que se oiga como encaja.

Fijar el cinturón de transporte (opcional)



A los ojales se puede fijar un cinturón de transporte (no incluido).

⚠ PRECAUCIÓN

¡Peligro de lesiones! Procurar que el cinturón de transporte esté fijada de forma segura.

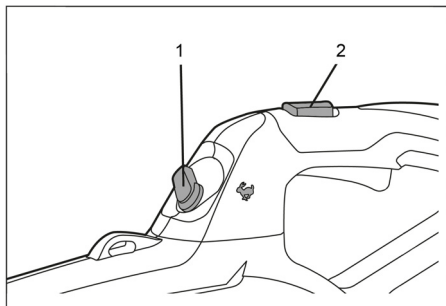
Se pueden adquirir cinturones de transporte apropiados en comercios especializados.

Manejo

- ➔ Pulsar la tecla de desbloqueo.
- ➔ Pulsar el interruptor del equipo, el equipo arranca.
- ➔ Soltar el interruptor del equipo, el equipo se para.

⚠ **ADVERTENCIA**

Peligro de lesiones por un ventilador que funciona en inercia. Esperar hasta que el ventilador esté totalmente parado.



- 1 Regulador de potencia
- 2 Tecla función Boost (turbo)

Regulador de potencia

La potencia de soplado se puede regular paso a paso con el regulador de potencia.

- ➔ Para aumentar la potencia de soplado, girar la rosca de potencia hacia la izquierda.
- ➔ Para reducir la potencia de soplado, girar la rosca de potencia hacia la derecha.

Tecla función Boost (turbo)

La función de Boost aumenta brevemente la velocidad del ventilador, con lo que la potencia de soplado está al máximo.

- ➔ Para aumentar la velocidad, pulsar la tecla.
- ➔ Soltar la tecla para seguir trabajando a velocidad normal.

AVISO

Se puede pulsar la tecla permanentemente, pero se reduce considerablemente la duración de una carga de la batería.

Puesta fuera de servicio

- ➔ Desconexión del aparato
- ➔ Sacar la batería del aparato.
- ➔ Si es necesario, extraer el tubo de soplar para el transporte.

Batería/cargador

Para manejar la batería y el cargador, leer y respetar el manual de instrucciones 5.966-814.0 y 5.966-815.0.

Transporte

⚠ **PRECAUCIÓN**

¡Peligro de lesiones y daños! Respetar el peso del aparato para el transporte.
Transportar el equipo solo con la batería quitada.

Almacenamiento

⚠ **PRECAUCIÓN**

¡Peligro de lesiones y daños! Respetar el peso del aparato en el almacenamiento.
Este aparato sólo se puede almacenar en interiores.

Cuidados y mantenimiento

Acuerde una inspección regular de seguridad con su distribuidor o cierre un contrato de mantenimiento. Solicite el asesoramiento oportuno.

Utilizar solo piezas de repuesto y accesorios originales autorizadas para que no afecte a la seguridad del aparato.

Garantía

En cada país rigen las condiciones de garantía establecidas por el distribuidor oficial autorizado. Reparamos gratuitamente las averías que se produzcan durante el plazo de garantía, siempre y cuando hayan sido ocasionadas por fallos materiales o de fabricación.

Accesorios y piezas de repuesto

- Sólo deben emplearse accesorios y piezas de repuesto originales o autorizados por el fabricante. Los accesorios y piezas de repuesto originales garantizan el funcionamiento seguro y sin averías del aparato.
- En el área de servicios de www.kaercher.com encontrará más información sobre piezas de repuesto.

Declaración UE de conformidad

Por la presente declaramos que la máquina designada a continuación cumple, tanto en lo que respecta a su diseño y tipo constructivo como a la versión puesta a la venta por nosotros, las normas básicas de seguridad y sobre la salud que figuran en las directivas comunitarias correspondientes. La presente declaración perderá su validez en caso de que se realicen modificaciones en la máquina sin nuestro consentimiento explícito.

Producto: Soplador de hojas
Modelo: LB 850 Bp

Directivas comunitarias aplicables

2000/14/CE
2006/42/CE (+2009/127/CE)
2011/65/EU
2014/30/UE

Normas armonizadas aplicadas

EN 15503
EN 50581
EN 50636-2-100
EN 60335-1
EN 55014-1: 2006+A1: 2009+A2: 2011
EN 55014-2: 2015
EN 60745-1
EN 62233: 2008

Procedimiento de evaluación de la conformidad aplicado

2000/14/CE: Anexo V

Nivel de potencia acústica dB(A)

Medido: 94
Garantizado: 95

Los abajo firmantes actúan con plenos poderes y con la debida autorización de la dirección de la empresa.


H. Jenner

Chief Executive Officer


S. Reiser

Head of Approbation

Persona autorizada para la documentación:

S. Reiser

Alfred Kärcher GmbH & Co. KG
Alfred-Kärcher-Str. 28 - 40
71364 Winnenden (Germany)
Tele.: +49 7195 14-0
Fax: +49 7195 14-2212
Winnenden, 2017/10/01

Ayuda en caso de avería

Fallo	Causa	Solución
El motor no funciona	La batería no está colocada correctamente.	Introducir la batería en el alojamiento hasta que encaje.
	Batería vacía	Cargar la batería.
	Batería sobrecalentada	Deje enfriar la batería.
	Batería defectuosa	Cambiar la batería.
	Motor sobrecalentado	Deje enfriar el motor
El motor está en funcionamiento, potencia de soplado demasiado baja.	Regulador de potencia a la configuración más pequeña.	Ajustar el regulador de potencia según sea necesario.
La función de Boost no funciona.	Descargar la batería.	Cargar la batería.

Si la avería no se puede solucionar el aparato debe ser revisado por el servicio técnico.

Datos técnicos

Tensión de servicio	V=	50
Velocidad de ventilación nivel de potencia más bajo	rpm	10000
Velocidad funcionamiento normal	rpm	18000
Velocidad tecla de función Boost pulsada	rpm	21000

Valores calculados conforme a EN 2000/14/EC y EN 15503:2009+A1

Emisión sonora		
Nivel de presión acústica L_{pA}	dB(A)	82
Inseguridad K_{pA}	dB(A)	2,5
Nivel de potencia acústica L_{WA} + inseguridad K_{WA}	dB(A)	102,3
Valor de vibración mano-brazo		
Funcionamiento normal	m/s ²	1,1
Inseguridad K	m/s ²	1,5

Medidas y pesos

Longitud x anchura x altura	mm	345,5x170x194,5
Largo del tubo de soplado	mm	440
Peso (sin batería)	kg	2,34

Tiempo de funcionamiento de la batería

Tiempo de funcionamiento de la batería	Bp 200 Adv	Bp 250 Adv	Bp 400 Adv	Bp 500 Adv	Bp 800 Adv
Nivel más bajo (mín)	60	80	120	160	240
Modo normal (min)	18	20	36	40	60
Tecla función Boost pulsada (min)	10	12	20	24	36



Antes da primeira utilização deste aparelho leia o manual de instruções original e os avisos de segurança. Proceda em conformidade. Guarde este manual de instruções para uma utilização posterior ou para eventuais proprietários posteriores.

Índice

Descrição da máquina	PT	1
Níveis do aparelho	PT	1
Avisos de segurança.	PT	2
Equipamento de segurança . .	PT	2
Vestuário de protecção	PT	3
Símbolos no aparelho	PT	3
Protecção do meio-ambiente . .	PT	3
Utilização conforme o fim a que se destina a máquina	PT	3
Colocação em funcionamento	PT	4
Manuseamento	PT	5
Bateria acumuladora/Carregador.	PT	5
Transporte.	PT	5
Armazenamento	PT	5
Conservação e manutenção. .	PT	5
Garantia	PT	5
Acessórios e peças sobressalentes	PT	6
Declaração UE de conformidade	PT	6
Ajuda em caso de avarias. . . .	PT	7
Dados técnicos	PT	7

Descrição da máquina

Ver figura no lado desdobrável

- 1 Saída de ar
- 2 Tubo de sopro
- 3 Olhal para alça de transporte
- 4 Regulador de potência
- 5 Tecla função Boost (Turbo)
- 6 Tecla de desbloqueio
- 7 Olhal para alça de transporte
- 8 Interruptor do aparelho
- 9 Tecla de desbloqueio da bateria recarregável
- 10 Contactos de encaixe
- 11 Bateria acumuladora
- 12 Punho
- 13 Abertura de aspiração
- 14 Bloqueio do tubo de sopro

Níveis do aparelho

⚠ **PERIGO**

Aviso referente a um perigo eminente que pode conduzir a graves ferimentos ou à morte.

⚠ **ATENÇÃO**

Aviso referente a uma possível situação perigosa que pode conduzir a graves ferimentos ou à morte.

⚠ **CUIDADO**

Aviso referente a uma situação potencialmente perigosa que pode causar ferimentos leves.

ADVERTÊNCIA

Aviso referente a uma situação potencialmente perigosa que pode causar danos materiais.

Avisos de segurança

Indicações gerais de segurança

⚠ **CUIDADO**

Perigo de ferimentos por objectos projectados. Durante a utilização, utilizar óculos de protecção e luvas. Manter as pessoas afastadas da zona de perigo.

- O aparelho não pode ser operado por menores de idade.
- Em solos poeirentos, utilizar uma máscara de protecção contra poeiras.
- Pessoas com capacidades sensoriais e mentais reduzidas não podem operar este aparelho.
- Não soprar poeiras prejudiciais à saúde.
- Nunca soprar directamente no monte de folhas, mas sim da borda para o centro.
- Ajustar o nível de potência sempre ao solo e à tarefa.
- Durante a operação, manter crianças e outras pessoas afastadas da área de trabalho.
- Prestar atenção para que não estejam estacionados veículos na área de trabalho. Estes poderiam ficar danificados devido à projecção de pedras.

⚠ **ATENÇÃO**

Perigo de ferimentos devido a ventilador. Nunca operar o aparelho sem tubo de sopro.

⚠ **ATENÇÃO**

Perigo de ferimentos devido a ventilador. Manter cabelos compridos e vestuário afastados das aberturas de aspiração.

⚠ **PERIGO**

Uma utilização mais prolongada do aparelho pode causar problemas de circulação do sangue nas mãos.

Não é possível determinar, de um modo geral, um limite de tempo para a utilização da máquina porque depende de vários factores:

- Predisposição para perturbações circulatorias (frequentemente dedos frios, dedos formigando).
- Temperatura ambiente baixa. Usar luvas quentes para proteger as mãos.

- Apertando com força inibe-se o fluxo sanguíneo.
- Recomenda-se fazer pausas de vez em quando.

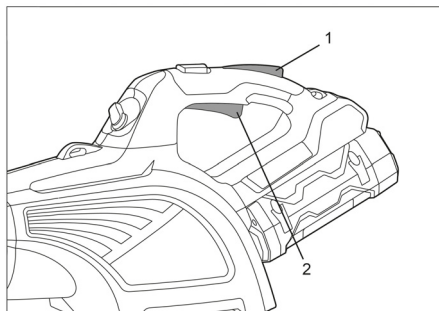
Se o aparelho for utilizado regularmente e por muito tempo e se os sintomas ocorrerem frequentemente (por exemplo dedos formigando ou dedos frios), recomendamos que consulte o seu médico a respeito.

Equipamento de segurança

Os dispositivos de segurança servem para protecção do utilizador e não podem ser colocados fora de serviço nem sofrer alterações no seu funcionamento.

Tecla de desbloqueio

A tecla de desbloqueio bloqueia o interruptor do aparelho, evitando deste modo uma activação inadvertida do soprador de folhas.



- 1 Tecla de desbloqueio
- 2 Interruptor do aparelho

Vestuário de protecção



Durante os trabalhos utilizar luvas e vestuário de protecção adequado.



Para a protecção contra a projecção de objectos, utilizar óculos de protecção ou uma viseira para capacete.

Símbolos no aparelho



⚠ CUIDADO

Perigo devido a objectos projectados. Distância de segurança para as pessoas que se encontram nas imediações: pelo menos 15 m.



⚠ ATENÇÃO

Perigo de ferimentos devido a ventilador. Nunca operar o aparelho sem tubo de sopra.



⚠ ATENÇÃO

Perigo de ferimentos devido a ventilador. Manter cabelos compridos e vestuário afastados das aberturas de aspiração.



Sentido de rotação para desbloquear o tubo de sopra

Protecção do meio-ambiente



Os materiais da embalagem são recicláveis. Não coloque as embalagens no lixo doméstico, envie-as para uma unidade de reciclagem.



Os aparelhos velhos contêm materiais preciosos e recicláveis e deverão ser reutilizados. Baterias, óleo e produtos similares não podem ser deitados fora ao meio ambiente. Por isso, elimine os aparelhos velhos através de sistemas de recolha de lixo adequados.

Avisos sobre os ingredientes (REACH)

Informações actuais sobre os ingredientes podem ser encontradas em:

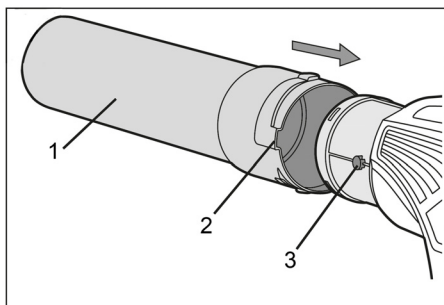
www.kaercher.com/REACH

Utilização conforme o fim a que se destina a máquina

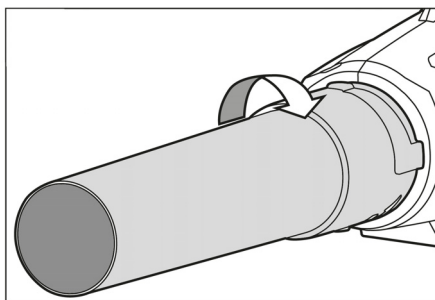
- Este aparelho é apropriado para a utilização industrial.
- Por razões de segurança não são permitidas alterações construtivas e adaptações não autorizadas pelo fabricante.

Colocação em funcionamento

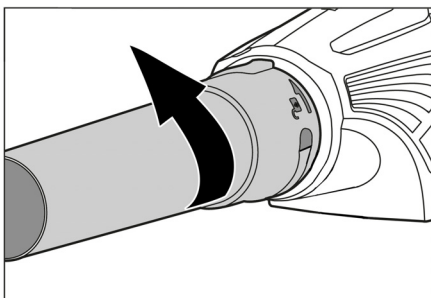
Montar o tubo de sopro



- 1 Tubo de sopro
 - 2 Fecho de baioneta
 - 3 Pino de bloqueio
- Colocar o tubo de sopro no aparelho.



- Rodar o tubo de sopro no sentido dos ponteiros do relógio para o bloquear (fecho de baioneta).



- Rodar o tubo de sopro no sentido contrário ao dos ponteiros do relógio e retirar.

AVISO

Observar a seta de direcção e os símbolos no tubo de sopro.

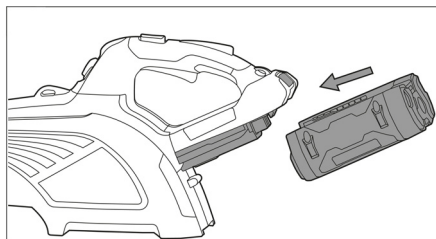
Inserir a bateria acumuladora

AVISO

Utilizar apenas baterias recarregáveis completamente carregadas.

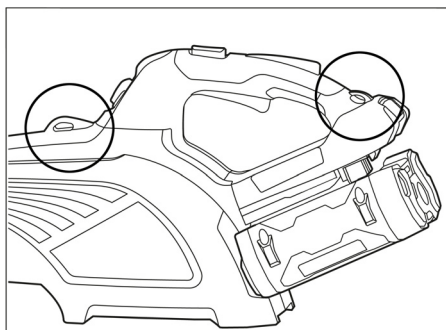
ADVERTÊNCIA

Perigo de danos do soprador de folhas e da bateria recarregável. Antes da inserção, controlar o encaixe da bateria recarregável e os contactos quanto a sujidade e, eventualmente, limpar.



- Inserir a bateria recarregável no encaixe até encaixar audivelmente.

Fixar a alça de transporte (opção)



Nos olhais pode ser fixada uma alça de transporte (não está incluída no volume de fornecimento).

△ CUIDADO

Perigo de ferimentos! Prestar atenção quanto à fixação segura da alça de transporte.

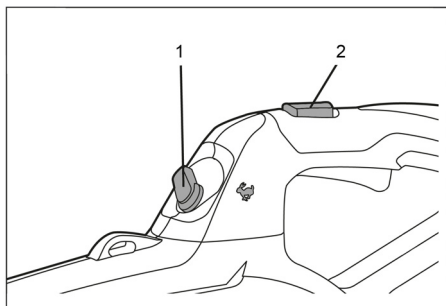
Alças de transporte adequadas podem ser adquiridas no comércio especializado.

Manuseamento

- Premir a tecla de desbloqueio.
- Premir o interruptor do aparelho.
- Soltar o interruptor do aparelho, o aparelho pára.

⚠ **ATENÇÃO**

Perigo de ferimentos devido a funcionamento por inércia do ventilador. Aguardar até o ventilador parar totalmente.



- 1 Regulador de potência
- 2 Tecla função Boost (Turbo)

Regulador de potência

A potência de sopro pode ser ajustada continuamente através do regulador de potência.

- Para aumentar a potência de sopro, rodar o regulador de potência para a esquerda.
- Para diminuir a potência de sopro, rodar o regulador de potência para a direita.

Tecla função Boost (Turbo)

A função Boost aumenta brevemente a velocidade de rotação do ventilador e, conseqüentemente, a potência de sopro é ajustada no máximo.

- Para aumentar a velocidade de rotação, premir a tecla.
- Soltar a tecla para continuar a trabalhar à velocidade de rotação normal.

AVISO

A tecla pode ser mantida premida de forma permanente; no entanto, nesse caso, o tempo de autonomia da bateria recarregável diminui significativamente.

Colocar fora de serviço

- Desligar o aparelho.
- Retirar a bateria recarregável do aparelho.
- Se necessário, retirar o tubo de sopro para o transporte.

Bateria acumuladora/ Carregador

Para o manuseamento da bateria recarregável e do carregador, ler e observar o manual de instruções 5.966-814.0 e 5.966-815.0.

Transporte

⚠ **CUIDADO**

Perigo de lesões e de danos! Ter atenção ao peso do aparelho durante o transporte. Transportar o aparelho apenas depois de retirar a bateria recarregável.

Armazenamento

⚠ **CUIDADO**

Perigo de lesões e de danos! Ter atenção ao peso do aparelho durante o armazenamento.

Este aparelho só pode ser armazenado em espaços fechados e cobertos.

Conservação e manutenção

Pode acordar com o seu Agente vendedor, uma inspeção regular de segurança ou assinar um contrato de manutenção. Por favor, peça informações sobre este tema. Utilizar apenas peças sobressalentes originais e acessórios originais, para não prejudicar a segurança do aparelho.

Garantia

Em cada país são válidas as condições de garantia estabelecidas pela nossa sociedade distribuidora. Durante o período de garantia, consertamos a título gratuito, eventuais avarias, pressuposto que se trate de feitos de material ou de fabricação.

Acessórios e peças sobressalentes

- Só devem ser utilizados acessórios e peças de reposição autorizadas pelo fabricante do aparelho. Acessórios e Peças de Reposições Originais-fornecem a garantia para que o aparelho possa ser operado seguro e isentos de falhas.
- Para mais informações sobre peças sobressalentes, consulte na página www.kaercher.com o ponto dos serviços.

Declaração UE de conformidade

Declaramos que a máquina a seguir designada corresponde às exigências de segurança e de saúde básicas estabelecidas nas Directivas UE por quanto concerne à sua concepção e ao tipo de construção assim como na versão lançada no mercado. Se houver qualquer modificação na máquina sem o nosso consentimento prévio, a presente declaração perderá a validade.

Produto: Soprador de folhagem
Tipo: LB 850 Bp

Respectivas Directrizes da UE

2000/14/CE
2006/42/CE (+2009/127/CE)
2011/65/EU
2014/30/UE

Normas harmonizadas aplicadas

EN 15503
EN 50581
EN 50636-2-100
EN 60335-1
EN 55014-1: 2006+A1: 2009+A2: 2011
EN 55014-2: 2015
EN 60745-1
EN 62233: 2008

Processo aplicado de avaliação de conformidade

2000/14/CE: Anexo V

Nível de potência acústica dB(A)

Medido: 94
Garantido: 95

Os abaixo assinados têm procuração para agir e representarem a gerência.


H. Jenner

Chief Executive Officer


S. Reiser

Head of Approbation

Responsável pela documentação:
S. Reiser

Alfred Kärcher GmbH & Co. KG
Alfred-Kärcher-Str. 28 - 40
71364 Winnenden (Germany)
Tel.: +49 7195 14-0
Fax: +49 7195 14-2212
Winnenden, 2017/10/01

Ajuda em caso de avarias

Avaria	Causa	Solução
Motor não funciona	Bateria recarregável não está inserida correctamente	Inserir a bateria acumuladora até encaixar.
	Bateria acumuladora vazia	Carregar a bateria acumuladora.
	Bateria recarregável sobreaquecida	Deixar arrefecer a bateria acumuladora.
	Bateria recarregável com defeito	Substituir a bateria recarregável.
	Motor sobreaquecido	Deixar o motor arrefecer
Motor trabalha, potência de sopro demasiado baixa.	Regulador de potência no ajuste mais baixo.	Ajustar o regulador de potência conforme necessário.
Função Boost não funciona.	Descarregar a bateria recarregável.	Carregar a bateria acumuladora.

Quando o defeito não puder ser consertado, a máquina deverá ser verificada pelo serviço de assistência técnica.

Dados técnicos

Tensão de operação	V=	50
Velocidade de rotação do ventilador no nível de potência mais baixo	rpm	10000
Velocidade de rotação no funcionamento normal	rpm	18000
Velocidade de rotação com a tecla da função Boost premida	rpm	21000
Valores determinados segundo EN 2000/14/CE e EN 15503:2009+A1		
Emissão de ruído		
Nível de pressão acústica L_{pA}	dB(A)	82
Insegurança K_{pA}	dB(A)	2,5
Nível de potência acústica L_{WA} + Insegurança K_{WA}	dB(A)	102,3
Valor de vibração mão/braço		
Funcionamento normal	m/s ²	1,1
Insegurança K	m/s ²	1,5
Medidas e pesos		
Comprimento x Largura x Altura	mm	345,5x170x194,5
Comprimento do tubo de sopro	mm	440
Peso (sem bateria recarregável)	kg	2,34

Autonomia das baterias recarregáveis

Autonomia das baterias recarregáveis	Bp 200 Adv	Bp 250 Adv	Bp 400 Adv	Bp 500 Adv	Bp 800 Adv
Nível mais baixo (Min)	60	80	120	160	240
Funcionamento normal (min)	18	20	36	40	60
Tecla função Boost premida (min)	10	12	20	24	36



Læs den originale driftsvejledning før første gangs brug af maskinen og sikkerhedsanvisningerne. Følg den nøje. Opbevar den til senere brug eller til senere ejere.

Indholdsfortegnelse

Beskrivelse af apparat	DA	1
Faregrader	DA	1
Sikkerhedsanvisninger	DA	1
Sikkerhedsanordninger	DA	2
Beskyttelsestøj	DA	2
Symboler på apparatet	DA	2
Miljøbeskyttelse	DA	3
Bestemmelsesmæssig anvendelse	DA	3
Ibrugtagning	DA	3
Betjening	DA	4
Batteri/oplader	DA	4
Transport	DA	4
Opbevaring	DA	4
Pløje og vedligeholdelse	DA	4
Garanti	DA	5
Tilbehør og reservedele	DA	5
EU-overensstemmelseserklæring	DA	5
Hjælp ved fejl	DA	6
Tekniske data	DA	6

Beskrivelse af apparat

Figurer, se omslaget

- 1 Luftudsugning
- 2 Blæserør
- 3 Øje for bærehåndtag
- 4 Kapacitetsregulator
- 5 Taste Boost-funktion (turbo)
- 6 Åbnetast
- 7 Øje for bærehåndtag
- 8 Afbryder
- 9 Batteriåbneknop
- 10 Stikkontakter
- 11 Akku
- 12 Håndtag
- 13 Indsugningsåbning
- 14 Blæserørslåsning

Faregrader

△ FARE

Henviser til en umiddelbar fare, der fører til alvorlige kvæstelser eller til døden

△ ADVARSEL

Henviser til en mulig farlig situation, der kan føre til alvorlige kvæstelser eller til døden.

△ FORSIGTIG

Henviser til en mulig farlig situation, der kan føre til lette personskader.

BEMÆRK

Henviser til en mulig farlig situation, der kan føre til materiel skade.

Sikkerhedsanvisninger

Generelle sikkerhedsanvisninger

△ FORSIGTIG

Farer for personskader på grund af flyvende genstande. Ved brug skal der bæres sikkerhedsbriller og handsler. Hold arbejdsområdet fri for personer.

- Apparatet må ikke anvendes af mindreårige.
- Bær støvmaske ved støvet undergrund.
- Dette apparat må ikke bruges af personer hvis sensoriske eller åndelige evner er indskrænket.
- Blæs ikke sundhedsfarligt støv op.
- Blæs aldrig direkte ind i en bunke løv, men fra kanten til midten.
- Tilpas altid effekttrinnet til undergrunden og opgaven.
- Børn og andre personer skal holde afstand til arbejdsområdet under anvendelsen.
- Værk opmærksom på, at der ikke stilles køretøjer i arbejdsområdet. De kan blive beskadiget af små sten, der springer rundt.

△ ADVARSEL

Risiko for tilskadecomst pga. blæseren. Brug aldrig apparatet uden blæserør.

△ ADVARSEL

Risiko for tilskadecomst pga. blæseren. Langt hår og løst tøj må ikke komme i nærheden af indsugningsåbningerne.

⚠ **FARE**

Længere brug af maskinen, kan på grund af vibrationen nedsætte blodgennemstrømningen i hænderne.

En generel gyldig varighed for brugen kan ikke fastlægges fordi det er afhængig af flere faktorer:

- Personligt anlæg for en dårlig blodtilførsel (ofte kolde fingre, kriblen i fingrene).
- Lave temperaturer. Du bør bære handsker til beskyttelse.
- Et hårdt greb har en dårlig indflydelse på blodtilførslen.
- Et uafbrudt drift er dårligere end et drift som afbrydes ind imellem med pauser.

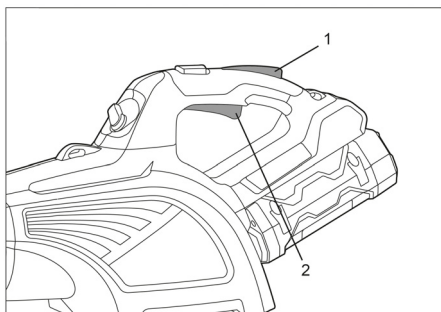
Ved regelmæssigt og lanvarig brug af apparatet og ved gentagende fremkaldelse af de tilsvarende symptomer (f.eks. kriblen i fingrene, kolde fingre), anbefaler vi at konsultere en læge.

Sikkerhedsanordninger

Sikkerhedsanordningerne tjener brugerens beskyttelse og må ikke sættes ud af drift eller ignoreres i deres funktion.

Åbnetast

Åbnetasten blokerer apparatkontakten og forhindrer således en ukontrolleret start af løvblæseren.



- 1 Åbnetast
- 2 Afbryder

Beskyttelsestøj



Ved arbejdet skal der bruges egnede beskyttelseshandsker og beskyttelsestøj.



Bær sikkerhedsbriller eller hjelmvisir for at beskytte mod omkringflyvende genstande.

Symboler på apparatet



⚠ **FORSIGTIG**

Farer på grund af flyvende genstande. Sikkerhedsafstand for omkringstående personer mindst 15 m.



⚠ **ADVARSEL**

Risiko for tilskadekomst pga. blæseren. Brug aldrig apparatet uden blæserør.



⚠ **ADVARSEL**

Risiko for tilskadekomst pga. blæseren. Langt hår og løst tøj må ikke komme i nærheden af indsugningsåbningerne.



Drejeregning til løsning af blæserør

Miljøbeskyttelse



Emballagen kan genbruges. Smid ikke emballagen ud sammen med det almindelige husholdningsaffald, men aflever den til genbrug.



Udtjente apparater indeholder værdifulde materialer, der kan og bør afleveres til genbrug. Batterier, olie og lignende stoffer er ødelæggende for miljøet. Aflever derfor udtjente apparater på en genbrugsstation eller lignende.

Henvisninger til indholdsstoffer (REACH)

Aktuelle oplysninger til indholdsstoffer finder du på:

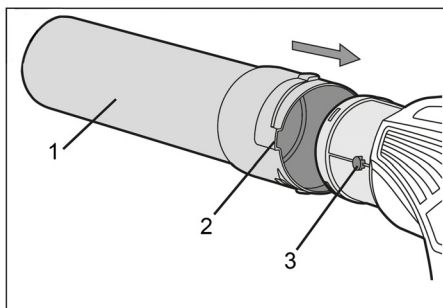
www.kaercher.com/REACH

Bestemmelsesmæssig anvendelse

- Denne maskine er beregnet til erhvervsmæssig brug.
- Modifikationer og ændringer som ikke er godkendt fra producenten er af sikkerhedsgrunde forbudt.

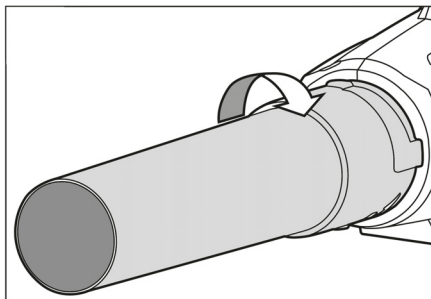
Ibrugtagning

Monter blæserøret

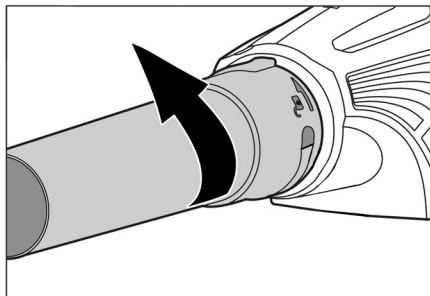


- 1 Blæserør
- 2 Bajonetlås
- 3 Låsebolt

➔ Skub blæserøret på apparatet.



➔ Lås blæserøret fast ved at dreje med uret (bajonetlås).



➔ Drej blæserøret imod uret og fjern det.

VARSEL

Vær opmærksom på retningspilen og symbolerne på blæserøret.

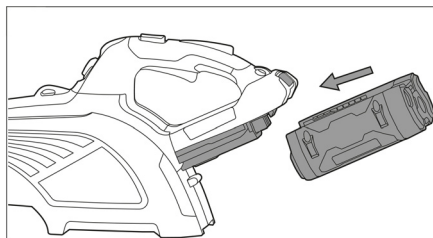
Isæt akku

VARSEL

Brug kun helt opladede batterier.

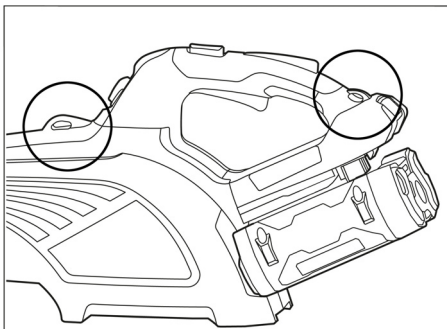
BEMÆRK

Fare for beskadigelse af løvblæseren og batteriet. Batteriholder og kontakter skal kontrolleres for snavs inden isætning og i givet fald renses.



➔ Skub batteriet ind i holderen indtil det går i hak.

Fastgør bæreremmen (option)



Bæreremmen kan fastgøres på øjerne (medleveres ikke).

⚠ **FORSIGTIG**

Fysisk risiko! Hold øje med en sikker fastgørelse af bæreremmen.

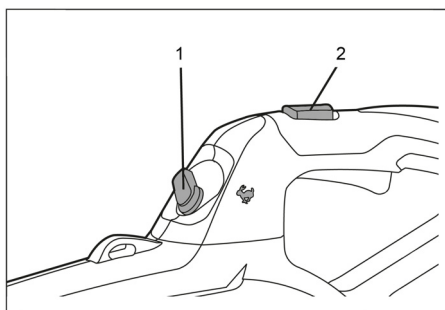
Egnede bæreremme fås i faghandlen.

Betjening

- ➔ Tryk åbningsknappen.
- ➔ Tryk apparatets kontakt, apparatet starter.
- ➔ Slip apparatets kontakt, apparatet standser.

⚠ **ADVARSEL**

Risiko for tilskadekomst pga. efterkørende blæser. Vent, til blæseren står helt stille.



- 1 Kapacitetsregulator
- 2 Taste Boost-funktion (turbo)

Kapacitetsregulator

Blæseydelsen kan indstilles trinløst med kapacitetsregulatoren

- ➔ For at øge blæseydelsen skal kapacitetsregulatoren drejes til venstre.
- ➔ For at nedsætte blæseydelsen skal kapacitetsregulatoren drejes til højre.

Taste Boost-funktion (turbo)

Boost-funktionen øger kort blæserens omdrejningstal og dermed blæseydelsen til et maksimum

- ➔ Til øgning trykkes tasten til omdrejningstallet.
- ➔ Slip tasten, for at arbejde videre med normalt omdrejningstal.

VARSEL

Tasten kan trykkes konstant, dog nedsættes arbejdstiden betydeligt med en fuld batteriopladning.

Ud-af-drifttagning

- ➔ Sluk for renseren
- ➔ Tag batteriet ud af apparatet.
- ➔ Om nødvendigt tages blæserøret af til transport.

Batteri/oplader

Læs og følg driftsvejledning 5.966-814.0 og 5.966-815.0 mht. håndtering af batterier og oplader.

Transport

⚠ **FORSIGTIG**

Fare for person- og materialeskader! Hold øje med maskinens vægt ved transporten. Monter kun apparatet med aftaget batteripakke.

Opbevaring

⚠ **FORSIGTIG**

Fare for person- og materialeskader! Hold øje med maskinens vægt ved opbevaring. Denne maskine må kun opbevares indendørs.

Pleje og vedligeholdelse

De kan aftale en regelmæssig sikkerhedsinspektion med deres forhandler eller aftale en vedligeholdelseskontrakt. Søg rådgivning.

Brug kun godkendte originale reservedele og tilbehør, for ikke at nedsætte apparatets sikkerhed.

Garanti

I de enkelte lande gælder de af vore forhandlere fastlagte garantibetingelser. Eventuelle fejl på din maskine afhjælpes gratis inden for garantifristen, såfremt materiale- og produktionsfejl er skyld i disse fejl.

Tilbehør og reservedele

- Der må kun anvendes tilbehør og reservedele, der er godkendt af producenten. Originaltilbehør og -reservedele er en garanti for, at maskinen kan fungere sikkert og uden fejl.
- Yderligere informationen om reservedele finder De under www.kaercher.com i afsni "Service".

EU-overensstemmelseserklæring

Hermed erklærer vi, at den nedenfor nævnte maskine i design og konstruktion og i den af os i handlen bragte udgave overholder de gældende grundlæggende sikkerheds- og sundhedskrav i EU-direktiverne. Ved ændringer af maskinen, der foretages uden forudgående aftale med os, mister denne erklæring sin gyldighed.

Produkt: Løvblæser
Type: LB 850 Bp

Gældende EU-direktiver

2000/14/EF
2006/42/EF (+2009/127/EF)
2011/65/EU
2014/30/EU

Anvendte harmoniserede standarder

EN 15503
EN 50581
EN 50636-2-100
EN 60335-1
EN 55014-1: 2006+A1: 2009+A2: 2011
EN 55014-2: 2015
EN 60745-1
EN 62233: 2008


Anvendte overensstemmelsesvurderingsprocedurer


2000/14/EF: Bilag V

Lydeffektniveau dB(A)

Målt: 94
Garanteret: 95

Undertegnede agerer på vegne af og med fuldmagt fra ledelsen.


H. Jenner
Chief Executive Officer


S. Reiser
Head of Approbation

Dokumentationsbefuldmægtiget:
S. Reiser

Alfred Kärcher GmbH & Co. KG
Alfred-Kärcher-Str. 28 - 40
71364 Winnenden (Germany)
Tlf.: +49 7195 14-0
Fax: +49 7195 14-2212
Winnenden, 2017/10/01

Hjælp ved fejl

Fejl	Årsag	Afhjælpning
Motor kører ikke	Batteriet er ikke rigtigt sat i.	Skub batteriet ind i holderen indtil det går i hak.
	Akku tomt	Oplade akkuer
	Batteriet er overophedet	Batteriet (akku) skal køles ned.
	Batteriet er defekt	Udskift batteriet
	Motor overophedet	Lad motoren køle af
Motoren kører, blæseeffekten er lav.	Kapacitetsregulator på mindste indstilling.	Kapacitetsregulator indstilles efter behov.
Boost-funktionen fungerer ikke.	Batteri afladet.	Oplade akkuer

Hvis fejlen ikke kan fjernes skal maskinen kontrolleres fra kundeservice.

Tekniske data

Driftsspænding	V=	50
Omdrejningstal blæser laveste effekttrin	o/min	10000
Omdrejningstal normal drift	o/min	18000
Omdrejningstal tast boost-funktion trykket	o/min	21000
Oplyste værdier iht. EN 2000/14/EC og EN 15503:2009+A1		
Støjemission		
Lydtryksniveau L_{pA}	dB(A)	82
Usikkerhed K_{pA}	dB(A)	2,5
Lydeffektniveau L_{WA} + usikkerhed K_{WA}	dB(A)	102,3
Hånd-arm vibrationsværdi		
Normalfunktion	m/s ²	1,1
Usikkerhed K	m/s ²	1,5
Mål og vægt		
Længde x bredde x højde	mm	345,5x170x194,5
Blæserørslængde	mm	440
Vægt (uden batteri)	kg	2,34

Batteriets løbetid

Batteriets løbetid	Bp 200 Adv	Bp 250 Adv	Bp 400 Adv	Bp 500 Adv	Bp 800 Adv
Laveste trin (min)	60	80	120	160	240
Normal drift (min)	18	20	36	40	60
Tasten boost-funktion er trykket (min)	10	12	20	24	36



Les disse sikkerhetsanvisningene og den originale bruksanvisningen før apparatet tas i bruk første gang. Følg dem. Oppbevar den for senere bruk eller for neste eier.

Innholdsfortegnelse

Beskrivelse av apparatet	NO	1
Risikotrinn	NO	1
Sikkerhetsanvisninger	NO	2
Sikkerhetsinnretninger	NO	2
Vernetøy	NO	3
Symboler på maskinen	NO	3
Miljøvern	NO	3
Forskriftsmessig bruk	NO	3
Ta i bruk	NO	4
Betjening	NO	5
Batteri/batterilader	NO	5
Transport	NO	5
Lagring	NO	5
Pleie og vedlikehold	NO	5
Garanti	NO	5
Tilbehør og reservedeler	NO	6
EU-samsvarserklæring	NO	6
Feilretting	NO	7
Tekniske data	NO	7

Beskrivelse av apparatet

Figur se omslagsside

- 1 Luftavløp
- 2 Blåserør
- 3 Hull for bærestropp
- 4 Effektreulator
- 5 Tast boost-funksjon (turbo)
- 6 Åpneknapp
- 7 Hull for bærestropp
- 8 Apparatbryter
- 9 Batterilåseknapp
- 10 Stikkontakter
- 11 Batteri
- 12 Håndtak
- 13 Sugeåpning
- 14 Blåserørblokkering

Risikotrinn

△ **FARE**

Anvisning om en umiddelbar truende fare som kan føre til store personskader eller til død.

△ **ADVARSEL**

Anvisning om en mulig farlig situasjon som kan føre til store personskader eller til død.

△ **FORSIKTIG**

Anvisning om en mulig farlig situasjon som kan føre til mindre personskader.

OBS

Anvisning om en mulig farlig situasjon som kan føre til materielle skader.

Sikkerhetsanvisninger

Generelle sikkerhetsanvisninger

⚠ **FORSIKTIG**

Fare for skader fra gjenstander som slyn- ges ut. Bruk vernebriller og beskyttelses- hansker ved bruk. Personer må holdes bor- te fra arbeidsområdet,

- Maskinen må ikke brukes av mindreårige.
- Ved støvete grunn må man bruke støv- maske.
- Personer med reduserte sensoriske og psykiske evner skal ikke bruke motor- sagen.
- Ikke blås sunnhetsskadelige partikler.
- Ikke blås direkte inn i løvhauget, men fra kanten og inn mot midten.
- Tilpass alltid effektnivået med grunnen og oppgaven.
- Under bruk må barn og andre personer holdes unna arbeidsområdet.
- Pass på at ingen kjøretøy er oppstilt i arbeidsområdet. Disse kan skades av flygende småstein.

⚠ **ADVARSEL**

Fare for skade ved blåsing. Ikke bruk appa- ratet uten blåserør.

⚠ **ADVARSEL**

Fare for skade ved blåsing. Hold langt hår og klær borte fra sugeåpningen.

⚠ **FARE**

Lengre tids bruk av maskinen kan pga. vi- brasjonene føre til blodomløpsforstyrrelser i hendene.

En generell brukstid kan ikke fastsettes, da denne er avhengig av flere faktorer:

- Personlig anlegg for dårlig blodomløp (ofte kalde fingre, kribling i fingrene).
- Lav omgivelsestemperatur. Bruk varme hansker for beskyttelse av hendene.
- For hardt grep hindrer blodomløpet.
- Uavbrutt arbeid er mer ugunstig enn arbeid med innlagte pauser.

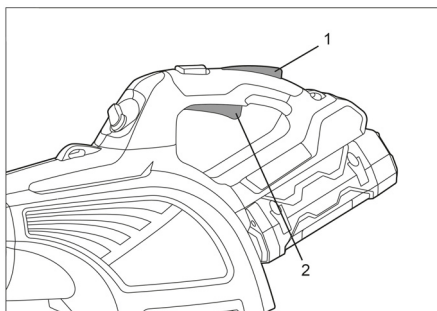
Ved regelmessig, langvarig bruk av maski- nen og ved gjentatte tilfeller av tegn på dår- lig blodomløp (f.eks. kribling i fingrene, kal- de fingre), vil vi anbefale undersøkelse av lege.

Sikkerhetsinnretninger

Sikkerhetsinnretninger er beregnet for å beskytte brukeren og må ikke settes ut av drift eller omgås.

Åpneknapp

Låseknappen blokkerer apparatbryteren og hindrer slik ukontrollert start av løvblåse- ren.



- 1 Åpneknapp
- 2 Apparatbryter

Vernetøy



Bruk egnede vernehansker og vernetøy ved arbeidet.



Til beskyttelse for flygende gjenstander bør man bære beskyttelsebrille eller hjelmsvisir.

Symboler på maskinen



⚠ FORSIKTIG
Fare for gjenstander som slynges ut. Sikkerhetsavstand for omkringstående personer er minst 15 m.



⚠ ADVARSEL
Fare for skade ved blåsing. Ikke bruk apparatet uten blåserør.



⚠ ADVARSEL
Fare for skade ved blåsing. Hold langt hår og klær borte fra sugeåpningen.



Dreieretning for å åpne blåserøret



Miljøvern



Materialet i emballasjen kan resirkuleres. Ikke kast emballasjen i husholdningsavfallet, men lever den inn til resirkulering.



Gamle apparater inneholder verdifulle materialer som kan resirkuleres. Disse bør leveres inn til gjenvinning. Batterier, olje og lignende stoffer må ikke komme ut i miljøet. Gamle maskiner skal derfor avhendes i egnede innsamlingssystemer.

Anvisninger om innhold (REACH)

Aktuell informasjon om stoffene i innholdet finner du under:

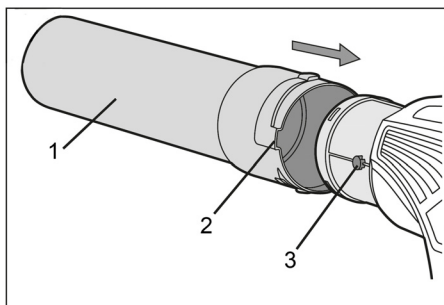
www.kaercher.com/REACH

Forskriftsmessig bruk

- Dette apparatet er egnet for industriell virksomhet.
- Ombygging eller forandringer som ikke er godkjente av produsenten er forbudt av sikkerhetsgrunner.

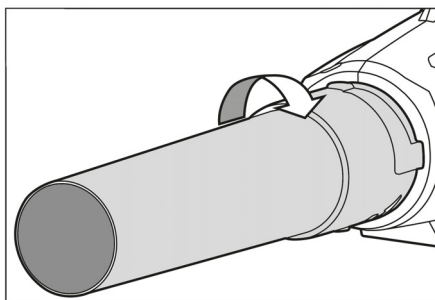
Ta i bruk

Monter blåserøret

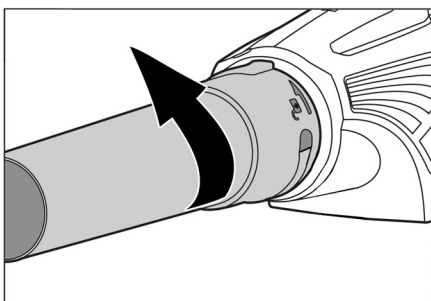


- 1 Blåserør
- 2 Bajonettlås
- 3 Låsebolter

→ Skyv blåserøret på apparatet.



→ Drei blåserøret med urviseren for å låse (bajonettlås)



→ Vri luffilterhuset mot urviseren og ta det av.

MERKNAD

Ta hensyn til retningspil og symboler på blåserøret.

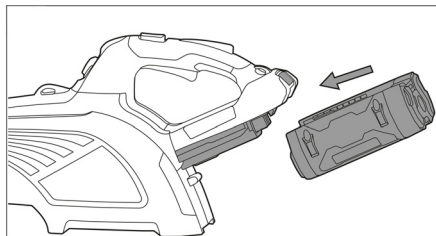
Sette inn batteri

MERKNAD

Bruk kun batterier som er fullstendig ladet.

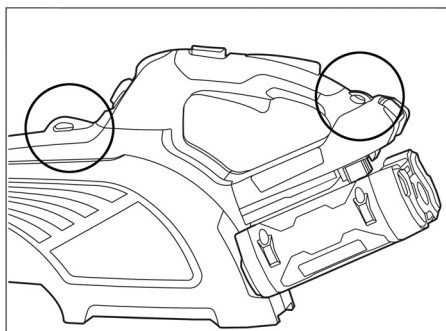
OBS

Fare for skade på løvblåser og batteripakke. Batteriholderen og kontaktene må før batteriet settes inn kontrolleres for smuss og eventuelt rengjøres.



→ Skyv batteriet inn i holderen til det går hørbart i lås.

Fest bæreløstet (valg)



Et bæreløstet kan festes i hullene (ikke inkludert)

Δ FORSIKTIG

Fare for personskade! Pass på at bæreløstet festes skikkelig.

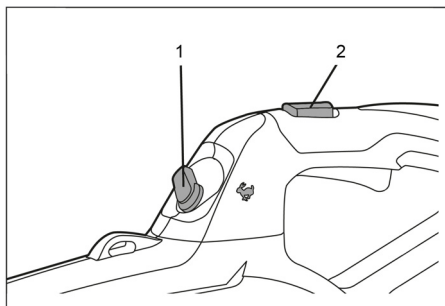
Rengjøringsmiddel kjøpes hos en faghandel.

Betjening

- Trykk på opplåsingstasten.
- Trykk på apparatbryteren, apparatet starter.
- Slipp apparatbryteren, apparatet stopper.

⚠ **ADVARSEL**

Fare for skade ved blåsing. Vent til blåsinga har stilnet fullstendig.



- 1 Effektregulator
- 2 Tast boost-funksjon (turbo)

Effektregulator

Blåseeffekten kan reguleres trinnløst med effektregulatoren.

- For høyere blåseeffekt, dreier mot venstre.
- For lavere blåseeffekt, dreier mot høyre.

Tast boost-funksjon (turbo)

Boost-funksjonen øker kortsiktig turtallet på blåseren, og derved blåseeffekten, til et maksimum.

- Trykk tasten for å øke turtallet.
- Slipp tasten, for å jobbe videre med normalt turtall.

MERKNAD

Tasten kan holdes inne vedvarende, uansett forringes løpstiden betydelig med en batteriladning

Stans av driften

- Slå av maskinen.
- Ta batteriet ut av maskinen.
- Ta, om nødvendig, blåserøret av for transport.

Batteri/batterilader

For håndtering av batteriet og ladeapparatet må en lese og følge bruksanvisningen 5.966-814.0 og 5.966-815.0.

Transport

⚠ **FORSIKTIG**

Fare for personskade og materiell skade! Pass på vekten av apparatet ved transport. Transporter apparatet kun når batteripakken er tatt av.

Lagring

⚠ **FORSIKTIG**

Fare for personskade og materiell skade! Pass på vekten av apparatet ved lagring. Dette apparatet skal kun lagres innendørs.

Pleie og vedlikehold

Du kan avtale regelmessig sikkerhetsinspeksjon eller inngå en servicekontrakt med din forhandler. Spør din forhandler om råd og veiledning.

Bruk kun godkjente original reservedeler og original tilbehør, slik at ikke sikkerheten til maskinen reduseres.

Garanti

Vår ansvarlige salgsorganisasjon for det enkelte land har utgitt garantibetingelsene som gjelder i det aktuelle landet. Eventuelle feil på apparatet repareres gratis innenfor garantitiden dersom årsaken er en material- eller produksjonsfeil.

Tilbehør og reservedeler

- Det er kun tillatt å anvende tilbehør og reservedeler som er godkjent av produsenten. Originalt tilbehør og originale reservedeler garanterer for sikker og problemfri drift av apparatet.
- Mer informasjon om reservedeler finner du under www.kaercher.com i området Service.

EU-samsvarserklæring

Vi erklærer hermed at maskinen angitt nedenfor oppfyller de grunnleggende sikkerhets- og helsekravene i de relevante EU-direktivene, med hensyn til både design, konstruksjon og type markedsført av oss. Ved endringer på maskinen som er utført uten vårt samtykke, mister denne erklæringen sin gyldighet.

Produkt: Løvblåser
Type: LB 850 Bp

Relevante EU-direktiver

2000/14/EF
2006/42/EF (+2009/127/EF)
2011/65/EU
2014/30/EU

Anvendte overensstemmende normer

EN 15503
EN 50581
EN 50636-2-100
EN 60335-1
EN 55014-1: 2006+A1: 2009+A2: 2011
EN 55014-2: 2015
EN 60745-1
EN 62233: 2008

Anvendt metode for samsvarsvurdering

2000/14/EF: Vedlegg V

Lydeffektnivå dB(A)

Målt: 94
Garantert: 95

De undertegnede handler på oppdrag fra, og med fullmakt fra selskapsledelsen.


H. Jenner

Chief Executive Officer


S. Reiser

Head of Approbation

Dokumentasjonsansvarlig:
S. Reiser

Alfred Kärcher GmbH & Co. KG
Alfred-Kärcher-Str. 28 - 40
71364 Winnenden (Germany)
Tlf: +49 7195 14-0
Faks: +49 7195 14-2212
Winnenden, 2017/10/01

Feilretting

Feil	Årsak	Utbedring
Motoren går ikke	Batteri ikke satt inn riktig	Skyv batteriet inn i holderen til det går i lås.
	Batteri tomt	Lad opp batteriet.
	Batteri overoppvarmet	La batteriet avkjøles.
	Batteri defekt	Skifte ut batteri.
	Motor overoppvarmet	La motoren avkjøles
Motoren kjører, belastningen er for liten	Effektregulator still inn på laveste nivå.	Still inn effektregulatoren etter behov.
Boost-funksjonen virker ikke.	Batteripakken er utladet	Lad opp batteriet.

Dersom feilen ikke kan rettes opp, må apparatet kontrolleres av kundeservice.

Tekniske data

Driftsspenning	V=	50
Turtall blåser laveste nivå	o/min.	10000
Turtall normaldrift	o/min.	18000
Turtall med boost-funksjonen inne	o/min.	21000
Registrerte verdier etter EN 2000/14/EC og EN 15503:2009+A1		
Støy		
Støytrykksnivå L_{pA}	dB(A)	82
Usikkerhet K_{pA}	dB(A)	2,5
Støyeffektnivå L_{WA} + usikkerhet K_{WA}	dB(A)	102,3
Hånd-arm vibrasjonsverdi		
Normaldrift	m/s ²	1,1
Usikkerhet K	m/s ²	1,5
Mål og vekt		
Lengde x bredde x høyde	mm	345,5x170x194,5
Blåserørlengde	mm	440
Vekt (uten batteri)	kg	2,34

Batteripakkens brukstid

Batteripakkens brukstid	Bp 200 Adv	Bp 250 Adv	Bp 400 Adv	Bp 500 Adv	Bp 800 Adv
Laveste nivå (min)	60	80	120	160	240
Normaldrift (min)	18	20	36	40	60
Tast boost-funksjon trykket (turbo)	10	12	20	24	36



Läs igenom denna originalbruksanvisning och säkerhetsanvisningarna innan du använder din maskin första gången. Följ dem. Spara dessa för senare behov eller för nya ägare.

Innehållsförteckning

Beskrivning av aggregatet . . .	SV	1
Risiknivåer	SV	1
Säkerhetsanvisningar	SV	2
Säkerhetsanordningar	SV	2
Skyddsklädsel	SV	3
Symboler på apparaten	SV	3
Miljöskydd	SV	3
Ändamålsenlig användning . . .	SV	3
Idrifttagning	SV	4
Handhavande	SV	5
Batteri/laddare	SV	5
Transport	SV	5
Förvaring	SV	5
Skötsel och underhåll	SV	5
Garanti	SV	5
Tillbehör och reservdelar	SV	6
EU-försäkran om överensstämmelse	SV	6
Åtgärder vid störningar	SV	7
Tekniska data	SV	7

Beskrivning av aggregatet

Bild, se på omslagssidan

- 1 Luftsutsläpp
- 2 Blåsrör
- 3 Ögla för bärrem
- 4 Effektreglage
- 5 Knapp Boost-funktion (Turbo)
- 6 Öppningsknapp
- 7 Ögla för bärrem
- 8 Enhetens brytare
- 9 Batteriupplåsningsknapp
- 10 Stickproppskontakter
- 11 Uppladdningsbart batteri
- 12 Handtag
- 13 Insugningsöppning
- 14 Blåsrörslåsning

Risiknivåer

△ **FARA**

Varnar om en omedelbart överhängande fara som kan leda till svåra personskador eller dödsfall.

△ **VARNING**

Varnar om en möjligen farlig situation som kan leda till svåra personskador eller döden.

△ **FÖRSIKTIGHET**

Varnar om en möjligen farlig situation som kan leda till lättare personskador.

OBSERVERA

Varnar om en möjligen farlig situation som kan leda till materiella skador.

Säkerhetsanvisningar

Allmänna säkerhetsanvisningar

⚠ **FÖRSIKTIGHET**

Risk för personskador på grund av omkringflygande föremål. Använd skyddsglasögon och handskar vid användningen. Håll arbetsområdet fritt från personer.

- Enheten får inte användas av minderåriga.
- Vid dammiga underlag skall dammskyddsmask användas.
- Personer med begränsade sensoriska och mentala förmågor får inte använda denna apparat.
- Blås inget hälsovådligt damm.
- Blås aldrig direkt in i mitten på lövhögar utan blås från kanten och mot mitten.
- Anpassa alltid effektsteget till underlaget och arbetsuppgiften.
- Håll borta barn och andra personer från arbetsområdet medan arbetet pågår.
- Kontrollera att inga fordon är avställda inom arbetsområdet. Dessa kan skadas av uppvirlande småsten.

⚠ **VARNING**

Risk för personskador på grund av fläkt. Använd aldrig maskinen utan blåsror.

⚠ **VARNING**

Risk för personskador på grund av fläkt. Håll långt hår och kläder borta från insugningsöppningarna.

⚠ **FARA**

Längre användning av maskinen kan leda till vibrationsbaserade cirkulationsstörningar i händerna.

En allmängiltig tidslängd för användningen kan inte fastläggas eftersom denna påverkas av många faktorer:

- Personlig fallenhet för dålig cirkulation (ofta kalla fingrar, kliande fingrar).
- Låg omgivande temperatur Bär varma handskar för att skydda händerna.
- Ett fast grepp hindrar cirkulationen.
- Drift utan pauser är sämre än drift med inlagda pauser.

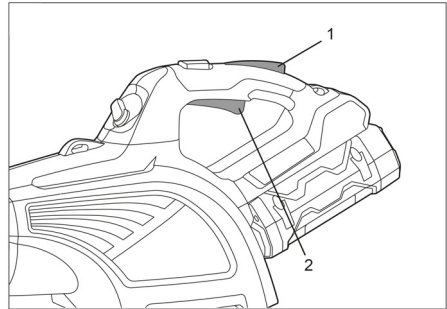
Vid regelbunden, långvarig användning av apparaten och återkommande symptom (t.ex. kliande fingrar, kalla fingrar), rekommenderar vi läkarbesök.

Säkerhetsanordningar

Säkerhetsanordningar är avsedda att skydda användaren och får inte deaktiveras eller kringås i sin funktion.

Öppningsknapp

Upplåsningsskappen blockerar apparatbrytaren och förhindrar på så sätt att lövblåsen startar okontrollerat.



- 1 Öppningsknapp
- 2 Enhetens brytare

Skyddsklädsel



Bär lämpliga handskar och skyddskläder vid arbetet.



Använd skyddsglasögon eller hjälmvisir för att skydda dig mot kringflygande föremål.

Symboler på apparaten



⚠ **FÖRSIKTIGHET**

Risk för omkringflygande föremål. Säkerhetsavståndet för kringstående personer är minst 15 m.



⚠ **VARNING**

Risk för personskador på grund av fläkt. Använd aldrig maskinen utan blåsör.



⚠ **VARNING**

Risk för personskador på grund av fläkt. Håll långt hår och kläder borta från insugningsöppningarna.



Vridriktning för att låsa upp blåsörret



Miljöskydd



Emballagematerialen kan återvinnas. Kasta inte emballaget i hushållssoporna utan lämna det till återvinning.



Kasserade apparater innehåller återvinningsbart material som bör gå till återvinning. Batterier, olja och liknande ämnen får inte komma ut i miljön. Överlämna skrotade aggregat till ett lämpligt återvinningssystem.

Upplysningar om ingredienser (REACH)

Aktuell information om ingredienser finns på:

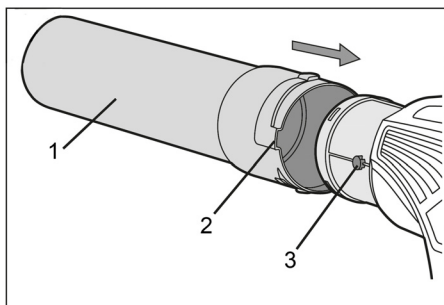
www.kaercher.com/REACH

Ändamålsenlig användning

- Apparaten är lämplig för professionell användning.
- Ombyggnationer och förändringar som inte har auktoriserats av tillverkaren är förbjudna av säkerhetsskäl.

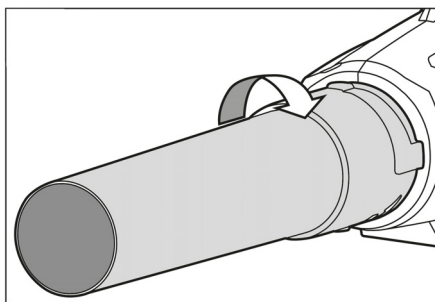
Idrifttagning

Montera blåsröret

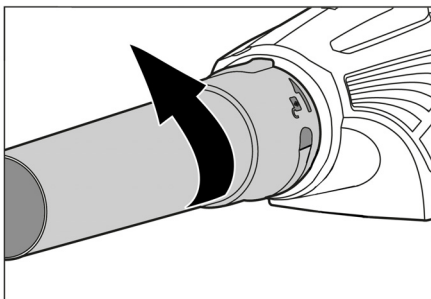


- 1 Blåsrör
- 2 Bajonettlås
- 3 Spärrbult

→ Skjut på blåsröret på apparaten.



→ Vrid blåsröret medurs för att låsa (bajonettlås).



→ Vrid blåsröret moturs och ta av det.

MEDDELANDE

Beakta riktningspil och symboler på blåsröret.

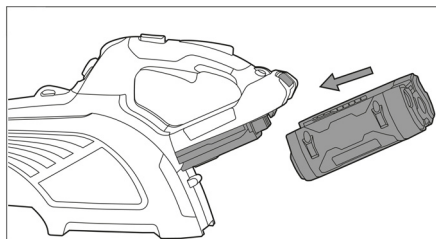
Lägg i batteri

MEDDELANDE

Använd endast fulladdade batterier.

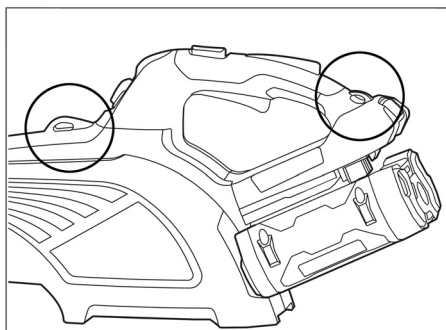
OBSERVERA

Risk för att skada lövblåsen och batteriet. Kontrollera och rengör vid behov batteriupptagningen och kontakterna.



→ Tryck in batteriet i behållaren tills det klickar.

Fäst bärremmen (tillval)



Det går att fästa en bärrem i öglorna (ingår inte i leveransen).

△ FÖRSIKTIGHET

Risk för personskada! Se till att bärremmen är säkert infäst.

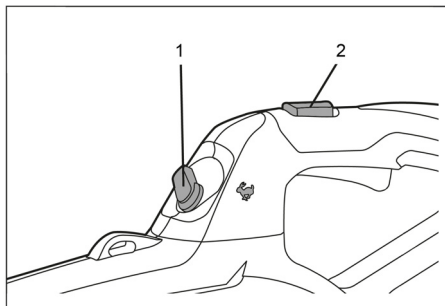
Lämpliga bärremmar kan erhållas i fackhandeln.

Handhavande

- Tryck på släppet
- Tryck på apparatbrytaren. Apparaten startar.
- Släpp apparatbrytaren. Apparaten stannar.

⚠ **VARNING**

Risk för personskador på grund av att fläkten eftergår. Vänta tills fläkten står helt stilla.



- 1 Effektreglage
- 2 Knapp Boost-funktion (Turbo)

Effektreglage

Blåsledningen kan ställas in steglöst med effektregleraren.

- För att öka blåseffekten vrids effektregleraren åt vänster.
- För att minska blåseffekten vrids effektregleraren åt höger.

Knapp Boost-funktion (Turbo)

Boost-funktionen ökar under en kort stund fläktens varvtal och därmed blåseffekten till ett maximum.

- Tryck på knappen för att öka varvtalet.
- Släpp knappen för att fortsätta arbeta med normalt varvtal.

MEDDELANDE

Knappen kan tryckas permanent, men då minskar gångtiden för en batteriladdning avsevärt.

Ta ur drift

- Stäng av aggregatet.
- Ta batteriet från enheten.
- Vid behov tas blåsroret av för transport.

Batteri/laddare

För handhavande av batteriet och laddaren se och beakta bruksanvisning 5.966-814.0 och 5.966-815.0.

Transport

⚠ **FÖRSIKTIGHET**

Risk för personskada och materiell skada! Tänk på maskinens vikt vid transporten. Transportera endast apparaten med urtaget batteripack.

Förvaring

⚠ **FÖRSIKTIGHET**

Risk för personskador och materiella skador! Tänk på maskinens vikt vid lagringen. Denna maskin får endast lagras inomhus.

Skötsel och underhåll

Kom överrens med försäljningsstället om att regelbundna säkerhetskontroller ska genomföras eller välj ett servicekontrakt. Be om råd.

Använd endast godkända originalreservdelar och -tillbehör för att inte äventyra säkerheten hos enheten.

Garanti

I respektive land gäller de garantivillkor som publicerats av våra auktoriserade distributörer. Eventuella fel på aggregatet repareras utan kostnad under förutsättning att det orsakats av ett material- eller tillverkningsfel.

Tillbehör och reservdelar

- Använd endast av tillverkaren godkända tillbehör och reservdelar. Originaltillbehör och originalreservdelar gör att maskinen kan användas säkert och utan störning.
- Ytterligare information om reservdelar hittas under service på www.kaercher.com.

EU-försäkringen om överensstämmelse

Härmed försäkras vi att nedanstående be-
tecknade maskin i ändamål och konstruk-
tion samt i den av oss levererade versionen
motsvarar EU-direktivens tillämpliga grund-
läggande säkerhets- och hälsokrav. Vid
ändringar på maskinen som inte har god-
känts av oss blir denna överensstämmelse-
förklaring ogiltig.

Produkt: Lövblås
Typ: LB 850 Bp

Tillämpliga EU-direktiv

2000/14/EG
2006/42/EG (+2009/127/EG)
2011/65/EU
2014/30/EU

Tillämpade harmoniserade normer

EN 15503
EN 50581
EN 50636-2-100
EN 60335-1
EN 55014-1: 2006+A1: 2009+A2: 2011
EN 55014-2: 2015
EN 60745-1
EN 62233: 2008

Tillämpad metod för överensstämmelsevärdering

2000/14/EG: Bilaga V

Ljudeffektsnivå dB(A)

Upmätt: 94
Garanterad: 95

Undertecknade agerar på order av och
med fullmakt från företagsledningen.


H. Jenner

Chief Executive Officer


S. Reiser

Head of Approbation

Dokumentationsbefullmäktigad:
S. Reiser

Alfred Kärcher GmbH & Co. KG
Alfred-Kärcher-Str. 28 - 40
71364 Winnenden (Germany)
Tel.: +49 7195 14-0
Fax: +49 7195 14-2212
Winnenden, 2017/10/01

Åtgärder vid störningar

Störning	Orsak	Avhjäljande åtgärder
Motorn går inte	Batteriet är inte korrekt installerat	Skjut in det uppladdningsbara batteriet tills det hakar fast.
	Batteri urladdat	Ladda det uppladdningsbara batteriet.
	Överhettad batteri	Låt batterier svalna.
	Defekt batteri	Byt batteri.
	Överhettad motor	Låt motorn svalna
Motorn går, blåseffekten är för liten.	Effektregleraren på den lägsta inställningen.	Ställ in effektregleraren efter behov.
Boost-funktionen fungerar inte.	Batteriet urladdat.	Ladda det uppladdningsbara batteriet.

Kan störningen inte åtgärdas måste apparaten kontrolleras av kundservice.

Tekniska data

Driftspänning	V=	50
Varvtal fläkt lägsta effektsteg	V/min	10000
Varvtal normal drift	V/min	18000
Varvtal knappen Boost-funktion tryckt	V/min	21000
Fastställda värden enligt EN 2000/14/EC und EN 15503:2009+A1		
Brusnivå		
Ljudtrycksnivå L_{pA}	dB(A)	82
Osäkerhet K_{pA}	dB(A)	2,5
Ljudeffektsnivå L_{WA} + Osäkerhet K_{WA}	dB(A)	102,3
Hand-Arm Vibrationsvärde		
Normaldrift	m/s ²	1,1
Osäkerhet K	m/s ²	1,5
Mått och vikt		
Längd x Bredd x Höjd	mm	345,5x170x194,5
Blåsrörslängd	mm	440
Vikt (utan batteri)	kg	2,34

Batteriets gångtid

Batteriets gångtid	Bp 200 Adv	Bp 250 Adv	Bp 400 Adv	Bp 500 Adv	Bp 800 Adv
Lägsta steg (min)	60	80	120	160	240
Normal drift (min)	18	20	36	40	60
Knapp Boost-funktion tryckt (min)	10	12	20	24	36



Lue nämä alkuperäiskäyttöohjeet ja turvaohjeet ennen laitteen ensimmäistä käyttöä. Toimi niiden mukaisesti. Säilytä tämä käyttöohje myöhempiä käyttöä tai myöhempiä omistajaa varten.

Sisällysluettelo

Laitekuvaus	FI	1
Vaarallisuusasteet	FI	1
Turvaohjeet	FI	2
Turvalaitteet	FI	2
Suojavaatetus	FI	3
Laitteessa olevat symbolit	FI	3
Ympäristönsuojelu	FI	3
Käyttötarkoitus	FI	3
Käyttöönotto	FI	4
Käyttö	FI	5
Akku/latauslaite	FI	5
Kuljetus	FI	5
Säilytys	FI	5
Hoito ja huolto	FI	5
Takuu	FI	6
Varusteet ja varaosat	FI	6
EY-vaatimustenmukaisuusva- kuutus	FI	6
Häiriöapu	FI	7
Tekniset tiedot	FI	7

Laitekuvaus

Kuva, katso kansilehti

- 1 Ilman ulospäästö
- 2 Puhallusputki
- 3 Kantohihnan kiinnityssilmukka
- 4 Tehosäädin
- 5 Boost-toimintapainike (Turbo)
- 6 Lukituksen vapautuspainike
- 7 Kantohihnan kiinnityssilmukka
- 8 Laitekytkin
- 9 Akun vapautuspainike
- 10 Pistokontaktit
- 11 Akku
- 12 Käsikahva
- 13 Imuaukko
- 14 Puhallusputkilukitus

Vaarallisuusasteet

△ VAARA

Huomautus välittömästi uhkaavasta vaarasta, joka voi aiheuttaa vakavan ruumiinvamman tai johtaa kuolemaan.

△ VAROITUS

Huomautus mahdollisesta vaarallisesta tilanteesta, joka voi aiheuttaa vakavan ruumiinvamman tai voi johtaa kuolemaan.

△ VARO

Huomautus mahdollisesta vaarallisesta tilanteesta, joka voi aiheuttaa vähäisiä vammoja.

HUOMIO

Huomautus mahdollisesta vaarallisesta tilanteesta, joka voi aiheuttaa aineellisia vahinkoja.

Turvaohjeet

Yleiset turvaohjeet

⚠ **VARO**

Ympäriinsä lentelevien kohteiden aiheuttama loukkaantumisvaara. Käytä käytettäessä suojalaseja ja käsineitä. Pidä työskentelyalue vapaana muista henkilöistä.

- Alaikäiset eivät saa käyttää laitetta.
- Käytä pölymaskia pölyisessä maastossa.
- Henkilöt, joiden aistimukselliset tai henkiset kyvyt ovat rajoittuneet, eivät saa käyttää tätä laitetta.
- Älä puhalla terveydelle vaarallisa pölyjä.
- Älä puhalla suoraan lehtikasaan, reunalta keskustaan.
- Sovita tehoporras aina alustan ja tehtävän mukaiseksi.
- Pidä lapset ja muut henkilöt etäällä työalueesta käytön aikana.
- Huomioi tällöin, että työalueella ei ole pysäköitynä ajoneuvoja. Ne voivat vahingoittaa ympäriinsä lentelevistä pikkukivistä.

⚠ **VAROITUS**

Puhaltimen aiheuttama loukkaantumisvaara. Älä koskaan käytä laitetta ilman puhallusputkea.

⚠ **VAROITUS**

Puhaltimen aiheuttama loukkaantumisvaara. Pidä pitkät hiukset ja vaatteet etäällä imuaukoista.

⚠ **VAARA**

Laitteen pitempiaikainen käyttäminen voi johtaa tärinän aiheuttamiin käsien verenkiertohäiriöihin.

Yleispätevää käyttöaika ei voida ilmoittaa, sillä käyttöaika riippuu monista eri tekijöistä:

- Jos käyttäjällä on verenkierto-ongelmia (usein kylmät sormet, tunnottomuutta tai kutinaa sormissa).
- Alhainen lämpötila laitteen käyttöpaikalla. Suojaa kätesi lämpimillä hansikoilla.
- Liian tiukka ote haittaa verenkiertoa.
- Laitetta on parempi käyttää pitäen taukoja välillä.

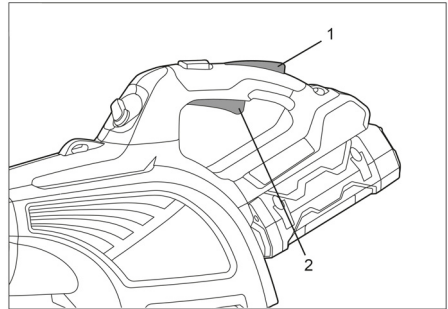
Mikäli laitteen säännöllisen, pitkäaikaisen käytön yhteydessä ilmenee oireita, kuten esimerkiksi sormien kylmyys, tunnottomuus tai kutina, suosittelemme lääkärintarkastusta.

Turvalaitteet

Turvalaitteet on tarkoitettu käyttäjän suojaamiseksi loukkaantumiselta, eikä niitä saa poistaa käytöstä, eikä niiden toimintoa saa ohittaa.

Lukituksen vapautuspainike

Lukituksen vapautuspainike lukitsee laitekytkimen ja estää siten lehtipuhallin hallitsemattoman käynnistymisen.



- 1 Lukituksen vapautuspainike
- 2 Laitekytkin

Suojavaatetus



Käytä työtehtävään soveltuvia suojakäsineitä ja suojavaatetusta.



Käytä suojalaseja tai kyypävisiiriä suojaksi ympäröivästä lentävästä esineistä vastaan.

Laitteessa olevat symbolit



△ VARO
Ympäriinsä lentelevien esineiden aiheuttama vaara. Turvaetäisyys ympärillä seisoviin henkilöihin on vähintään 15 m.



△ VAROITUS
Puhaltimen aiheuttama loukkaantumisvaara. Älä koskaan käytä laitetta ilman puhallusputkea.



△ VAROITUS
Puhaltimen aiheuttama loukkaantumisvaara. Pidä pitkät hiukset ja vaatteet etäällä imuaukoista.



Kiertosuunta puhallusputken lukituksen vapauttamiseksi



Ympäristönsuojelu



Pakkausmateriaalit ovat kierrätettäviä. Älä käsittele pakkauksia kotitalousjätteenä, vaan toimita ne jätteiden kierrätykseen.



Käytetyt laitteet sisältävät arvokkaita kierrätettäviä materiaaleja, jotka tulisi toimittaa kierrätykseen. Paristoja, öljyjä ja samankaltaisia aineita ei saa päästää ympäristöön. Tästä syystä toiminta kuluneet laitteet asianmukaisesti keräyspisteisiin.

Huomautuksia materiaaleista (REACH)

Ajantasaisia tietoja ainesosista löytyy osoitteesta:

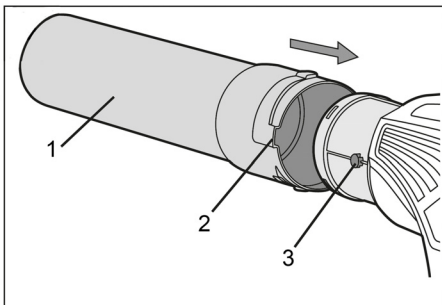
www.kaercher.com/REACH

Käyttötarkoitus

- Tämä laite soveltuu ammattimaiseen käyttöön.
- Rakennemuutokset ja valmistajan hyväksymättömät muutokset ovat turvallisuussyistä kiellettyjä.

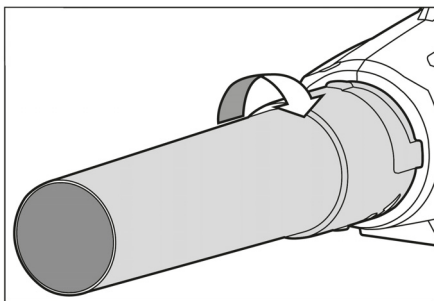
Käyttöönotto

Puhallusputken kiinnittäminen

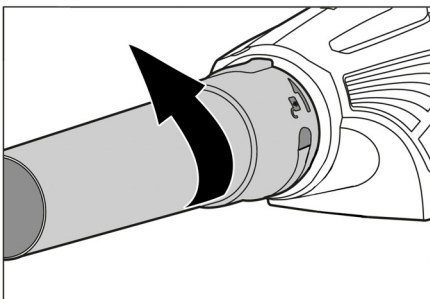


- 1 Puhallusputki
- 2 Pikaliitin
- 3 Lukituspuitti

→ Työnnä puhallusputki laitteeseen.



→ Kierrä puhallusputkea sen lukitsemiseksi myötäpäivään (pikaliitin).



→ Kierrä puhallusputkea vastapäivään ja irrota se.

HUOMAUTUS

*Huomioi puhallusputkessa oleva suunta-
nuoli ja symbolit.*

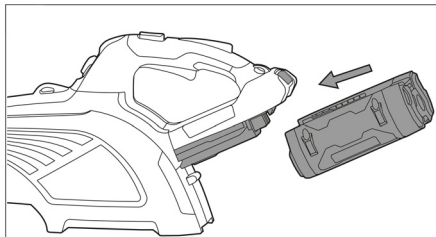
Akun asettaminen paikoilleen

HUOMAUTUS

Käytä vain täysin täyteen ladattuja akkuja.

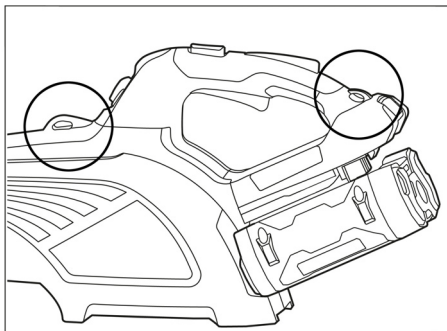
HUOMIO

Lehtipuhaltimen ja akun vaurioitumisvaara. Tarkasta akkupidikkeen ja kontaktien liikaantuneisuus ennen akun paikalleen asettamista ja puhdista tarvittaessa.



→ Työnnä akkua pidikkeeseensä, kunnes se napsahtaa kuuluvasti lukitukseen.

Kantohihnan kiinnittäminen (valinnainen)



Silmukkoihin voi kiinnittää kantohihnan (ei kuulu toimitukseen).

VARO

Loukkaantumisaara! Huomioi kantohihnan varma kiinnitys.

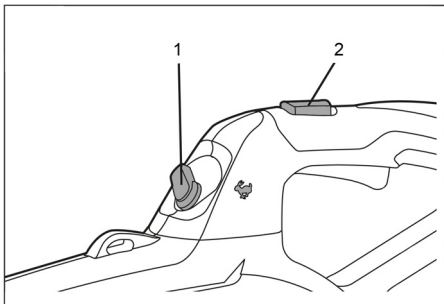
Soveltuvia kantohihnoja on saatavilla alan ammattiliikkeissä.

Käyttö

- Paina vapautuspainiketta.
- Paina laitekytkintä, laite käynnistyy.
- Vapauta laitekytkin, laite pysähtyy.

⚠ VAROITUS

Puhaltimen jälkikäynnin aiheuttama loukkaantumisvaara. Odota, kunnes puhallin on täysin pysähtynyt.



- 1 Tehosäädin
- 2 Boost-toimintapainike (Turbo)

Tehosäädin

Puhallustehoa voi portaattomasti säätää tehosäätimellä.

- Kierrä tehosäädintä vasemmalle puhallustehon suurentamiseksi.
- Kierrä tehosäädintä oikealle puhallustehon pienentämiseksi.

Boost-toimintapainike (Turbo)

Boost-toiminto lisää lyhytaikaisesti puhaltimen kierroslukua ja siten puhallustehoa maksimiinsa.

- Paina painiketta kierrosluvun lisäämiseksi.
- Vapauta painike töiden jatkamiseksi normaalilla kierrosluvulla.

HUOMAUTUS

Painike voi olla jatkuvasti painettuna, silloin tosin toiminta-aika yhdellä akkulatauksella pienenee huomattavasti.

Käytön lopettaminen

- Kytke laite pois päältä.
- Poista akku laitteesta.
- Jos tarpeen, irrota puhallusputki kuljetuksen ajaksi.

Akku/latauslaite

Lue akkujen ja latauslaitteen käsittelyohjeet käyttöohjeista 5.966-814.0 ja 5.966-815.0 ja toimi ohjeiden mukaisesti.

Kuljetus

⚠ VARO

Loukkaantumis- ja vaurioitumisvaara! Huomioi kuljetettaessa laitteen paino.

Kuljeta laitetta vain akkupakkauksen ollessa irrotettuna.

Säilytys

⚠ VARO

Loukkaantumis- ja vaurioitumisvaara! Huomioi säilytettäessä laitteen paino.

Tätä laitetta saa säilyttää vain sisätiloissa.

Hoito ja huolto

Voit solmia säännöllisen turvatarkastus- tai huoltosopimuksen tai myyjäliikkeen kanssa. Kysy meiltä neuvoa.

Käytä vain hyväksytyjä alkuperäisvaraosia ja alkuperäisvarusteita, jotta laitteen turvallisuuteen ei vaikuteta haitallisesti.

Takuu

Kussakin maassa ovat voimassa valtuuttamamme myyntiorganisaation julkaisemat takuehdot. Materiaali- ja valmistusvirheitä mahdollisesti aiheuttavat virheet laitteessa korjaamme takuuaikana maksutta.

Varusteet ja varaosat

- Vain sellaisten lisävarusteiden ja varaosien käyttö on sallittua, jotka valmista- ja on hyväksynyt. Alkuperäiset lisävarusteet ja varaosat takaavat, että laitetta voidaan käyttää turvallisesti ja häiriöttömästi.
- Saat lisätietoja varaosista osoitteesta www.karcher.fi, osiosta Huolto.

EY-vaatimustenmukaisuusvakuutus

Vakuutamme, että alla mainitut tuotteet vastaavat suunnittelultaan ja rakenteeltaan sekä valmistustavaltaan EU-direktiivien asianomaisia turvallisuus- ja terveystahtimuksia. Jos tuotteeseen/tuotteisiin tehdään muutoksia, joista ei ole sovittu kanssamme, tämä vakuutus ei ole enää voimassa.

Tuote: Lehtipuhallin
Tyyppi: LB 850 Bp

Yksiselitteiset EU-direktiivit

2000/14/EY
2006/42/EY (+2009/127/EY)
2011/65/EU
2014/30/EU

Sovelletut harmonisoidut standardit

EN 15503
EN 50581
EN 50636-2-100
EN 60335-1
EN 55014-1: 2006+A1: 2009+A2: 2011
EN 55014-2: 2015
EN 60745-1
EN 62233: 2008

Sovellettu yhdenmukaisuuden analysointimenetelmä


2000/14/EY: Liite V

Äänen tehotaso dB(A)

Mitattu: 94
Taattu: 95

Allekirjoittaneet toimivat yrityksen johton puolesta ja sen valtuuttamina.


H. Jenner
Chief Executive Officer


S. Reiser
Head of Approbation

Dokumentointivaltuutettu:
S. Reiser

Alfred Kärcher GmbH & Co. KG
Alfred-Kärcher-Str. 28 - 40
71364 Winnenden (Germany)
Puh.: +49 7195 14-0
Faksi: +49 7195 14-2212
Winnenden, 2017/10/01

Häiriöapu

Häiriö	Syy	Korjaus
Moottori ei käy	Akku ei ole kunnolla paikallaan.	Työnnä akku telineeseensä, kunnes se lukittuu.
	Akku on tyhjä	Lataa akku.
	Akku ylikuumentunut	Anna akun jäähtyä.
	Akku viallinen	Vaihda akku.
	Moottori ylikuumentuu	Anna moottorin jäähtyä
Moottori käy, puhallusteho liian pieni.	Tehosäädin pienimmässä asennossa.	Säädä tehosäädintä tarpeen mukaan.
Boost-toiminto ei toimi.	Akku on tyhjä.	Lataa akku.

Jos häiriötä ei voida poistaa, laite täytyy tarkastuttaa asiakaspalvelussa.

Tekniset tiedot

Käyttöjännite	V=	50
Puhaltimen kierrosluku alimmalla tehoasetuksella	kierr./min	10000
Kierrosluku normaalikäytössä	kierr./min	18000
Kierrosluku Boost-toimintopainike painettuna	kierr./min	21000

Mitatut arvot normien EN 2000/14/EC ja EN 15503:2009+A1 mukaisesti

Melupäästö

Äänenpainetaso L_{pA}	dB(A)	82
Epävarmuus K_{pA}	dB(A)	2,5
Äänitehotaso L_{WA} + epävarmuus K_{WA}	dB(A)	102,3

Käsi-käsivarsi värinäarvo

Normaalikäyttö	m/s ²	1,1
Epävarmuus K	m/s ²	1,5

Mitat ja painot

Pituus x leveys x korkeus	mm	345,5x170x194,5
Puhallusputken pituus	mm	440
Paino (ilman akkua)	kg	2,34

Akun toiminta-aika

Akun toiminta-aika	Bp 200 Adv	Bp 250 Adv	Bp 400 Adv	Bp 500 Adv	Bp 800 Adv
Alimmalla teholla (min)	60	80	120	160	240
Normaalikäytössä (min)	18	20	36	40	60
Boost-toimintopainike painettuna	10	12	20	24	36



Πριν από την πρώτη χρήση της συσκευής σας διαβάστε αυτές τις υποδείξεις ασφαλείας και τις αρχικές οδηγίες χρήσης. Ενεργείτε πάντα σύμφωνα με αυτές. Φυλάξτε τις οδηγίες χρήσης για μεταγενέστερη χρήση ή για τον επόμενο ιδιοκτήτη.

Πίνακας περιεχομένων

Περιγραφή της συσκευής	EL	1
Επίπεδα ασφαλείας	EL	1
Υποδείξεις ασφαλείας	EL	2
Διατάξεις ασφαλείας	EL	2
Προστατευτικός ρουχισμός . . .	EL	3
Σύμβολα στην συσκευή.	EL	3
Προστασία περιβάλλοντος . . .	EL	3
Χρήση σύμφωνα με τους κανονισμούς	EL	3
Έναρξη λειτουργίας.	EL	4
Χειρισμός	EL	5
Συσσωρευτής/φορτιστής. . . .	EL	5
Μεταφορά	EL	5
Αποθήκευση	EL	5
Φροντίδα και συντήρηση. . . .	EL	5
Εγγύηση	EL	5
Εξαρτήματα και ανταλλακτικά .	EL	6
Δήλωση Συμμόρφωσης των ΕΕ	EL	6
Αντιμέτωπιση βλαβών.	EL	7
Τεχνικά χαρακτηριστικά	EL	7

Περιγραφή της συσκευής

Για την εικόνα, βλ. αναδιπλούμενη σελίδα

- 1 Έξοδος αέρα
- 2 Σωλήνας εκφύσησης
- 3 Κρίκος για τον ιμάντα μεταφοράς
- 4 Ελεγκτής απόδοσης
- 5 Πλήκτρο λειτουργίας Boost (Turbo)
- 6 Πλήκτρο απασφάλισης
- 7 Κρίκος για τον ιμάντα μεταφοράς
- 8 Διακόπτης συσκευής
- 9 Πλήκτρο απασφάλισης μπαταρίας
- 10 Συνδέσεις διασυστήματος
- 11 Συσσωρευτής
- 12 Χειρολαβή
- 13 Άνοιγμα αναρρόφησης
- 14 Κλειδίωμα σωλήνα εκφύσησης

Επίπεδα ασφαλείας

⚠ ΚΙΝΔΥΝΟΣ

Υποδείξεις για άμεσα επαπειλούμενο κίνδυνο, ο οποίος μπορεί να έχει ως συνέπεια σοβαρό ή θανάσιμο τραυματισμό.

⚠ ΠΡΟΕΙΔΟΠΟΙΗΣΗ

Υποδείξεις για μια δυνητικά επικίνδυνη κατάσταση, η οποία μπορεί να έχει ως συνέπεια σοβαρό ή θανάσιμο τραυματισμό.

⚠ ΠΡΟΣΟΧΗ

Υπόδειξη για μια ενδεχομένως επικίνδυνη κατάσταση, η οποία μπορεί να οδηγήσει σε ελαφρό τραυματισμό.

ΠΡΟΣΟΧΗ

Υπόδειξη για μια δυνητικά επικίνδυνη κατάσταση, η οποία μπορεί να έχει ως συνέπεια υλικές ζημιές.

Υποδείξεις ασφαλείας

Γενικές υποδείξεις ασφαλείας

⚠ ΠΡΟΣΟΧΗ

Κίνδυνος τραυματισμού από εκσφενδονιζόμενα αντικείμενα. Κατά τη διάρκεια της χρήσης φοράτε πάντα προστατευτικά γυαλιά και γάντια. Κρατάτε άλλα άτομα μακριά από το χώρο εργασίας.

- Η συσκευή δεν επιτρέπεται να χρησιμοποιείται από ανήλικους.
- Εάν υπάρχει σκόνη στο δάπεδο, φοράτε μάσκα προστασίας από τη σκόνη.
- Δεν επιτρέπεται η χρήση της συσκευής από άτομα με περιορισμένες αισθητηριακές και νοητικές ικανότητες.
- Μην κάνετε αναρρόφηση σκόνης βλαβερών ουσιών.
- Μην κάνετε αναρρόφηση απευθείας πάνω σε σωρούς φύλλων, παρά μόνο με κατεύθυνση από την περιφέρεια προς το κέντρο.
- Προσαρμόζετε πάντα τη βαθμίδα ισχύος στο δάπεδο και την εργασία.
- Κρατάτε μακριά τα παιδιά και άλλα άτομα από το χώρο εργασίας κατά τη διάρκεια της χρήσης.
- Φροντίστε να μην υπάρχουν σταθμευμένα οχήματα στο χώρο εργασίας. Τα οχήματα μπορεί να υποστούν βλάβη από εκσφενδονιζόμενα χαλίκια.

⚠ ΠΡΟΕΙΔΟΠΟΙΗΣΗ

Κίνδυνος τραυματισμού από το φυσητήρα. Μην χρησιμοποιείτε ποτέ τη συσκευή χωρίς το σωλήνα εκφύσησης.

⚠ ΠΡΟΕΙΔΟΠΟΙΗΣΗ

Κίνδυνος τραυματισμού από το φυσητήρα. Μην πλησιάζετε μακριά μαλλιά ή ρούχα στα ανοίγματα αναρρόφησης.

⚠ ΚΙΝΔΥΝΟΣ

Η χρήση της συσκευής για μεγάλο χρονικό διάστημα ενδέχεται να προκαλέσει διαταραχές κυκλοφορίας αίματος στα χέρια που οφείλονται σε κραδασμούς.

Η γενική διάρκεια χρήσης δεν μπορεί να προσδιοριστεί, διότι αυτή εξαρτάται από πολλούς παράγοντες:

- Ατομική προδιάθεση για διαταραχή κυκλοφορίας αίματος (συχνά κρύα χέρια, μούδιασμα δακτύλων).
- Χαμηλή θερμοκρασία περιβάλλοντος. Χρησιμοποιείτε ζεστά γάντια για την προστασία των χεριών.
- Το δυνατό σφίξιμο της λαβής εμποδίζει την καλή κυκλοφορία του αίματος.
- Η αδιάκοπη λειτουργία έχει αρνητικότερα αποτελέσματα απ' ό,τι η λειτουργία με διακοπές.

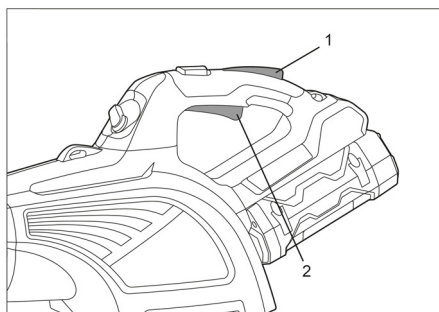
Κατά την τακτική, μακρόχρονη χρήση της συσκευής και εφόσον εκδηλώνονται επανειλημμένα τα συμπτώματα (για παράδειγμα μούδιασμα δακτύλων, κρύα χέρια) συνιστάται να υποβληθείτε σε ιατρική εξέταση.

Διατάξεις ασφαλείας

Τα συστήματα ασφαλείας χρησιμεύουν για την προστασία του χρήστη και δεν επιτρέπεται να τεθούν εκτός λειτουργίας ή να αγνοηθεί η λειτουργία τους.

Πλήκτρο απασφάλισης

Το πλήκτρο απασφάλισης μπλοκάρει το διακόπτη της συσκευής και εμποδίζει την ανεξέλεγκτη ενεργοποίηση του φυσητήρα φύλλων.



- 1 Πλήκτρο απασφάλισης
- 2 Διακόπτης συσκευής

Προστατευτικός ρουχισμός



Κατά την εργασία, χρησιμοποιείτε τα κατάλληλα γάντια και τον κατάλληλο προστατευτικό ρουχισμό.



Για προστασία από εκσφενδονιζόμενα αντικείμενα φοράτε προστατευτικά γυαλιά ή κράνος με ασπίδα ματιών.

Σύμβολα στην συσκευή



⚠ ΠΡΟΣΟΧΗ
Κίνδυνος τραυματισμού από εκσφενδονιζόμενα αντικείμενα. Η απόσταση ασφαλείας από άλλα άτομα είναι τουλάχιστον 15 m.



⚠ ΠΡΟΕΙΔΟΠΟΙΗΣΗ
Κίνδυνος τραυματισμού από το φυσητήρα. Μην χρησιμοποιείτε ποτέ τη συσκευή χωρίς το σωλήνα εκφύσησης.



⚠ ΠΡΟΕΙΔΟΠΟΙΗΣΗ
Κίνδυνος τραυματισμού από το φυσητήρα. Μην πλησιάζετε μακριά μαλλιά ή ρούχα στα ανοίγματα αναρρόφησης.



Κατεύθυνση περιστροφής για απασφάλιση του σωλήνα εκφύσησης



Προστασία περιβάλλοντος



Τα υλικά συσκευασίας είναι ανακυκλώσιμα. Μην πετάτε τις συσκευασίες στα οικιακά απορρίμματα, αλλά σε ειδικό σύστημα επαναχρησιμοποίησης.



Οι παλιές συσκευές περιέχουν ανακυκλώσιμα υλικά, τα οποία θα πρέπει να μεταφέρονται σε σύστημα επαναχρησιμοποίησης. Οι μπαταρίες, τα λάδια και παρόμοια υλικά δεν επιτρέπεται να καταλήγουν στο περιβάλλον. Για το λόγο αυτόν η διάθεση παλιών συσκευών πρέπει να γίνεται σε κατάλληλα συστήματα συλλογής.

Υποδείξεις για τα συστατικά (REACH)

Ενημερωμένες πληροφορίες για τα συστατικά μπορείτε να βρείτε στη διεύθυνση:

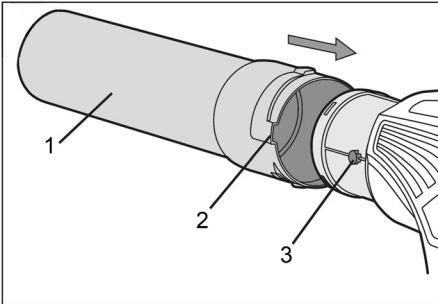
www.kaercher.com/REACH

Χρήση σύμφωνα με τους κανονισμούς

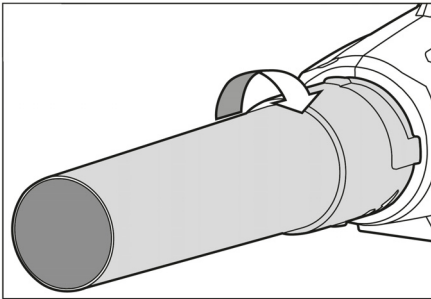
- Το μηχάνημα αυτό είναι κατάλληλο για επαγγελματική χρήση.
- Απαγορεύονται για λόγους ασφαλείας οι τροποποιήσεις και οι αλλαγές που δεν είναι εγκεκριμένες από τον κατασκευαστή.

Έναρξη λειτουργίας

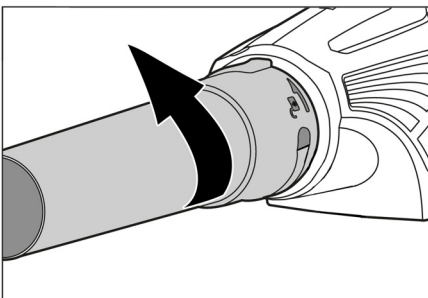
Συναρμολόγηση του σωλήνα εκφύσησης



- 1 Σωλήνας εκφύσησης
 - 2 Πώμα μπαγιονέτ
 - 3 Μπουλόνι ασφάλισης
- ➔ Σπρώξτε το σωλήνα εκφύσησης στη συσκευή.



- ➔ Για να ασφαλίσετε το σωλήνα εκφύσησης, περιστρέψτε τον προς τα δεξιά (σύνδεσμος μπαγιονέτ).



- ➔ Περιστρέψτε το σωλήνα εκφύσησης προς τα αριστερά και αφαιρέστε τον.

ΥΠΟΔΕΙΞΗ

Προσέξτε το βέλος κατεύθυνσης και τα σύμβολα πάνω στο σωλήνα εκφύσησης.

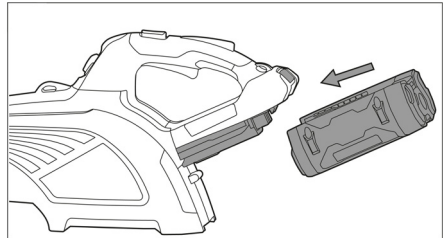
Τοποθέτηση του συσσωρευτή

ΥΠΟΔΕΙΞΗ

Χρησιμοποιείτε μόνο πλήρως φορτισμένους συσσωρευτές.

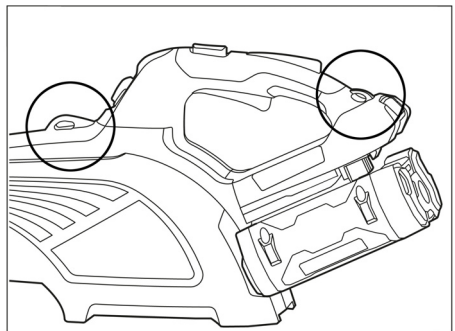
ΠΡΟΣΟΧΗ

Κίνδυνος βλάβης στο φουσητήρα φύλλων και την μπαταρία. Πριν από τη χρήση ελέγξτε την υποδοχή και τις επαφές της μπαταρίας για ρύπανση και καθαρίστε τα εάν είναι απαραίτητο.



- ➔ Σπρώξτε το συσσωρευτή στην υποδοχή, ώσπου να κλειδώσει με έναν ήχο.

Στερέωση του ιμάντα μεταφοράς (προαιρετικό)



Στους κρίκους μπορεί να στερεωθεί ένας ιμάντας μεταφοράς (δεν συμπεριλαμβάνεται στο παραδοτέο υλικό).

⚠ ΠΡΟΣΟΧΗ

Κίνδυνος τραυματισμού! Φροντίστε να στερεώσετε καλά τον ιμάντα μεταφοράς.

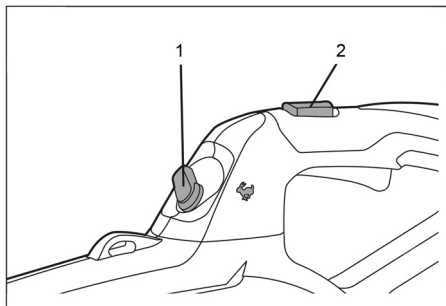
Κατάλληλοι ιμάντες μεταφοράς διατίθενται στα ειδικά καταστήματα.

Χειρισμός

- ➔ Πιέστε το πλήκτρο απασφάλισης.
- ➔ Πιέστε το διακόπτη της συσκευής, η συσκευή δεν λειτουργεί.
- ➔ Αφήστε το διακόπτη τη συσκευής, η συσκευή σταματά.

⚠ ΠΡΟΕΙΔΟΠΟΙΗΣΗ

Κίνδυνος τραυματισμού από την εξ αδρανείας κίνηση του φυσητήρα. Περιμένετε να ακινητοποιηθεί εντελώς ο φυσητήρας.



- 1 Ελεγκτής απόδοσης
- 2 Πλήκτρο λειτουργίας Boost (Turbo)

Ρυθμιστής ισχύος

Η ισχύς εκφύσησης μπορεί να ρυθμιστεί αδιαβάθμητα από το ρυθμιστή ισχύος.

- ➔ Για αύξηση της ισχύος εκφύσησης περιστρέψτε το ρυθμιστή ισχύος προς τα αριστερά.
- ➔ Για μείωση της ισχύος εκφύσησης περιστρέψτε το ρυθμιστή ισχύος προς τα δεξιά.

Πλήκτρο λειτουργίας Boost (Turbo)

Η λειτουργία Boost αυξάνει στιγμιαία τον αριθμό στροφών του φυσητήρα και, συνεπώς, την ισχύ εκφύσησης στο μέγιστο βαθμό.

- ➔ Για να αυξήσετε τον αριθμό στροφών, πιέστε το πλήκτρο.
- ➔ Αφήστε το πλήκτρο, για να συνεχίσετε την εργασία με τον κανονικό αριθμό στροφών.

ΥΠΟΔΕΙΞΗ

Μπορείτε να κρατήσετε πατημένο το πλήκτρο, αυτό όμως μειώνει σημαντικά το χρόνο λειτουργίας ανά φόρτιση της μπαταρίας.

Απενεργοποίηση

- ➔ Απενεργοποιήστε τη συσκευή.
- ➔ Αφαιρέστε το συσσωρευτή από τη συσκευή.
- ➔ Εάν είναι αναγκαίο, αφαιρέστε το σωλήνα εκφύσησης για τη μεταφορά.

Συσσωρευτής/φορτιστής

Για το χειρισμό του συσσωρευτή και του φορτιστή διαβάστε και λάβετε υπόψη της οδηγίες χρήσης 5.966-814.0 και 5.966-815.0.

Μεταφορά

⚠ ΠΡΟΣΟΧΗ

Κίνδυνος τραυματισμού και βλάβης! Κατά τη μεταφορά λάβετε υπόψη το βάρος της συσκευής.

Για να μεταφέρετε τη συσκευή, αφαιρέστε οπωσδήποτε τη συστοιχία μπαταριών.

Αποθήκευση

⚠ ΠΡΟΣΟΧΗ

Κίνδυνος τραυματισμού και βλάβης! Κατά την αποθήκευση λάβετε υπόψη το βάρος της συσκευής.

Η συσκευή αυτή μπορεί να αποθηκεύεται μόνο σε εσωτερικούς χώρους.

Φροντίδα και συντήρηση

Με το κατάστημα, από το οποίο αγοράσατε το μηχάνημα, μπορείτε να συμφωνήσετε τακτική επιθεώρηση ασφαλείας ή να συνάψετε συμβόλαιο συντήρησης του μηχανήματος. Δεχθείτε σχετική ενημέρωση. Χρησιμοποιείτε μόνο τα εγκεκριμένα γνήσια ανταλλακτικά και παρελκόμενα, ώστε να μην επηρεαστεί αρνητικά η ασφάλεια της συσκευής.

Εγγύηση

Σε κάθε χώρα ισχύουν οι όροι εγγύησης που εκδόθηκαν από την αρμόδια αντιπροσωπεία μας. Τυχόν βλάβες στο μηχανήμα σας αποκαθίστανται δωρεάν μέσα στην προθεσμία της παρεχόμενης εγγύησης, εφόσον η αιτία είναι ελάττωμα υλικού ή σφάλμα κατασκευής.

Εξαρτήματα και ανταλλακτικά

- Επιτρέπεται να χρησιμοποιούνται μόνο εξαρτήματα και ανταλλακτικά, τα οποία έχουν την έγκριση του κατασκευαστή. Τα γνήσια εξαρτήματα και ανταλλακτικά παρέχουν την εγγύηση της ασφαλούς και άψογης λειτουργίας της μηχανής.
- Περισσότερες πληροφορίες σχετικά με τα ανταλλακτικά μπορείτε να λάβετε στη διεύθυνση www.kaercher.com, τομέας Εξυπηρέτησης.

Δήλωση Συμμόρφωσης των ΕΕ

Δια της παρούσης δηλώνουμε ότι το μηχάνημα που χαρακτηρίζεται παρακάτω, με βάση τη σχεδίαση και την κατασκευή του, υπό τη μορφή που διατίθεται στην αγορά, πληροί στις σχετικές βασικές απαιτήσεις ασφαλείας και υγιεινής των οδηγιών της ΕΕ. Η παρούσα δήλωση παύει να ισχύει σε περίπτωση τροποποιήσεων του μηχανήματος χωρίς προηγούμενη συνεννόηση μαζί μας.

Προϊόν: Φυσητήρας φύλλων
Τύπος: LB 850 Bp

Σχετικές οδηγίες των ΕΕ

2000/14/EK
2006/42/EK (+2009/127/EK)
2011/65/EU
2014/30/EE

Εφαρμοσθέντα εναρμονισμένα πρότυπα

EN 15503
EN 50581
EN 50636-2-100
EN 60335-1
EN 55014-1: 2006+A1: 2009+A2: 2011
EN 55014-2: 2015
EN 60745-1
EN 62233: 2008


Εφαρμοσθείσα διαδικασία συμμόρφωσης


2000/14/EK: Παράρτημα V

στάθμη ηχητικής πίεσης dB(A)

Μετρημένη: 94
Εγγυημένη: 95

Οι υπογράφωντες ενεργούν κατ' εντολή του και με εξουσιοδότηση της διεύθυνσης της επιχείρησης.


H. Jenner
Chief Executive Officer


S. Reiser
Head of Approbation

Υπεύθυνος τεκμηρίωσης:
S. Reiser

Alfred Karcher GmbH & Co. KG
Alfred-Karcher-Str. 28 - 40
71364 Winnenden (Germany)
Τηλ.: +49 7195 14-0
Φαξ: +49 7195 14-2212
Winnenden, 2017/10/01

Αντιμετώπιση βλαβών

Βλάβη	Αίτιο	Αντιμετώπιση
Ο κινητήρας δεν λειτουργεί	Ο συσσωρευτής δεν έχει τοποθετηθεί σωστά	Εισάγετε το συσσωρευτή στη θήκη, ώσπου να κλειδώσει.
	Αποφορτισμένος συσσωρευτής	Φορτίστε τον συσσωρευτή.
	Υπερθέρμανση του συσσωρευτή	Αφήστε το συσσωρευτή να κρυώσει.
	Βλάβη του συσσωρευτή	Αντικαταστήστε το συσσωρευτή.
	Ο κινητήρας υπερθερμαίνεται	Αφήστε τον κινητήρα να κρυώσει
Ο κινητήρας λειτουργεί, αλλά η ισχύς εκφύσησης είναι πολύ χαμηλή.	Ρυθμιστής ισχύος στην πιο χαμηλή ρύθμιση.	Ρυθμίστε το ρυθμιστή ισχύος κατά περίπτωση.
Η λειτουργία Boost δεν λειτουργεί.	Εκφορτισμένη μπαταρία.	Φορτίστε τον συσσωρευτή.

Αν δεν διορθωθεί η βλάβη, πρέπει να γίνει έλεγχος της συσκευής από την υπηρεσία εξυπηρέτησης πελατών.

Τεχνικά χαρακτηριστικά

Τάση λειτουργίας	V=	50
Χαμηλότερη βαθμίδα ισχύος για αριθμό στροφών φυσητήρα	U/min	10000
Αριθμός στροφών κανονικής λειτουργίας	U/min	18000
Αριθμός στροφών με χρήση του πλήκτρου λειτουργίας Boost	U/min	21000
Μετρούμενες τιμές κατά EN 2000/14/EC και EN 15503:2009+A1		
Εκπεμπόμενος θόρυβος		
Επιτρεπόμενη στάθμη ηχητικής ισχύος L_{pA}	dB(A)	82
Αβεβαιότητα K_{pA}	dB(A)	2,5
Επιτρεπόμενη στάθμη ηχητικής ισχύος L_{WA} + Αβεβαιότητα K_{WA}	dB(A)	102,3
Κραδασμοί στο χέρι/στο βραχίονα		
Κανονική λειτουργία	m/s ²	1,1
Αβεβαιότητα K	m/s ²	1,5
Διαστάσεις και βάρη		
Μήκος x Πλάτος x Ύψος	mm	345,5x170x194,5
Μήκος σωλήνα εκφύσησης	mm	440
Βάρος (χωρίς συσσωρευτή)	kg	2,34

Διάρκεια μπαταρίας

Διάρκεια μπαταρίας	Bp 200 Adv	Bp 250 Adv	Bp 400 Adv	Bp 500 Adv	Bp 800 Adv
Χαμηλότερη βαθμίδα (Min)	60	80	120	160	240
Κανονική λειτουργία (min)	18	20	36	40	60
Λειτουργία με χρήση του πλήκτρου λειτουργίας Boost (min)	10	12	20	24	36



Cihazınızı ilk defa kullanmadan önce bu orijinal kullanım kılavuzunu ve güvenlik uyarılarını okuyun. Buna göre davranın. Bu kullanım kılavuzunu, daha sonra tekrar kullanmak ya da cihazın sonraki kullanıcılarına iletmek üzere saklayın.

İçindekiler

Cihaz tanımı	TR	1
Tehlike kademeleri	TR	1
Güvenlik uyarıları	TR	2
Güvenlik tertibatları	TR	2
Koruyucu giysi	TR	3
Cihazdaki semboller	TR	3
Çevre koruma	TR	3
Kurallara uygun kullanım	TR	3
İşletime alma	TR	4
Kullanımı	TR	5
Akü/şarj cihazı	TR	5
Taşıma	TR	5
Depolama	TR	5
Koruma ve Bakım	TR	5
Garanti	TR	5
Aksesuarlar ve yedek parçalar	TR	6
AB uygunluk bildirisi	TR	6
Arızalarda yardım	TR	7
Teknik Bilgiler	TR	7

Cihaz tanımı

Şekil için diğer sayfaya bakın

- 1 Hava çıkışı
- 2 Üfleme borusu
- 3 Taşıma kemeri için halka
- 4 Güç regülatörü
- 5 Boost fonksiyonu düğmesi (Turbo)
- 6 Kilit açma düğmesi
- 7 Taşıma kemeri için halka
- 8 Cihaz şalteri
- 9 Akü kilidini açma tuşu
- 10 Geçme kontaklar
- 11 Akü
- 12 Tutamak
- 13 Emme deliği
- 14 Üfleme borusu kilidi

Tehlike kademeleri

⚠ **TEHLİKE**

Ağır bedensel yaralanmalar ya da ölüme neden olan direkt bir tehlikeye yönelik uyarı.

⚠ **UYARI**

Ağır bedensel yaralanmalar ya da ölüme neden olabilecek olası tehlikeli bir duruma yönelik uyarı.

⚠ **TEDBİR**

Hafif yaralanmalara neden olabilecek olası tehlikeli bir duruma yönelik uyarı.

DIKKAT

Maddi hasarlara neden olabilecek olası tehlikeli bir duruma yönelik uyarı.

Güvenlik uyarıları

Genel güvenlik uyarıları

⚠ **TEDBİR**

Etrafta uçuşan cisimler nedeniyle yaralanma tehlikesi. Kullanım sırasında koruyucu gözlük ve eldiven kullanın. İnsanları çalışma bölgesinden uzak tutun.

- Cihaz, reşit olmayan kişiler tarafından çalıştırılmamalıdır.
- Tozlu zeminlerde toz koruma maskesi takın.
- Sınırlı duyuşsal ve ruşsal becerilere sahip kişiler bu cihazı kullanmamalıdır.
- Sağığa zararlı tozları üflemeşin.
- Yaprak kümelerine kesinlikle direkt olarak üflemeşin, bunun yerine kenardan ortaya doğıru üfleyin.
- Güç kademesini her zaman zemine ve göreve uyarlayın.
- Kullanım sırasında çocukları ve diğıer kişileri çalışma bölgesinden uzak tutun.
- Çalışma bölgesine hiçbir aracın park etmiş olmamasına dikkat edin. Bu araçlar, çevreye savrulan küçük taşlar nedeniyle zarar görebilir.

⚠ **UYARI**

Fan nedeniyle yaralanma tehlikesi. Üfleme borusu olmadan cihazı kesinlikle çalıştırmayın.

⚠ **UYARI**

Fan nedeniyle yaralanma tehlikesi. Uzun saçlar ve giysileri emme deliklerinden uzak tutun.

⚠ **TEHLİKE**

Cihazın uzun süre çalışması, titreşim nedeniyle ellerdeki kan dolaşım sisteminde sorunlara neden olabilir.

Bir çok etki faktörüne bağılı olduğı için genel geçerli kullanım verileri belirlenemektedir.

- Kötü kan dolaşımı olan kişisel mizaç (parmakların sık aralıklarla soğıuması, uyuşması).
- Düşük çevre sıcaklığı. Ellerinizi korumak için sıcak tutan eldivenler kullanın.
- Sıkıca tutmak kan akışına zarar verir.

- Kesintisiz bir çalışma, molalarla ara verilmiş çalışmadan daha kötüdür.

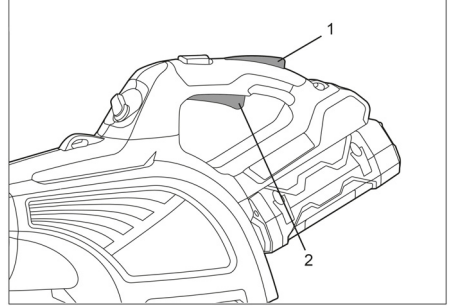
Cihazın düzenli, uzun süreli kullanılması ve söz konusu belirtilerin (Örn; parmakların uyuşması, soğıuk parmaklar) tekrarlanarak ortaya çıkması durumunda, bir doktora muayene olmanızı öneriyoruz.

Güvenlik tertibatları

Güvenlik tertibatları kullanıcının korunmasını sağılar ve devre dışı bırakılmamalıdır ya da bu tertibatların çalışma şekli değıştirilmemelidir.

Kilit açma düğmesi

Kilit açma tuşu cihaz şalterini bloke eder ve yaprak fanının kontrolsüz şekilde çalışmaya başlamasını önler.



- 1 Kilit açma düğmesi
- 2 Cihaz şalteri

Koruyucu giysi



Çalışma sırasında uygun koruyucu eldiven ve koruyucu giysi giyin.



Etrafa savrulan nesnelere karşı koruma için koruyucu gözlük veya vizörlü baret kullanın.

Cihazdaki semboller



⚠ TEDBİR
Etrafta uçuşan cisimler nedeniyle tehlike. Çevredeki insanlara 15 metrelik güvenlik mesafesi.



⚠ UYARI
Fan nedeniyle yaralanma tehlikesi. Üfleme borusu olmadan cihazı kesinlikle çalıştırmayın.



⚠ UYARI
Fan nedeniyle yaralanma tehlikesi. Uzun saçlar ve giysileri emme deliklerinden uzak tutun.



Üfleme borusunun kilidini açmak için döndürme yönü



Çevre koruma



Ambalaj malzemeleri geri dönüştürülebilir. Ambalaj malzemelerini evinizin çöpüne atmak yerine lütfen tekrar kullanılabilirleri yerlere gönderin.



Eski cihazlarda, yeniden değerlendirme işlemine tabi tutulması gereken değerli geri dönüşüm malzemeleri bulunmaktadır.

Aküler, yağ ve benzeri maddeler doğaya ulaşmamalıdır. Bu nedenle eski cihazları lütfen öngörülen toplama sistemleri aracılığıyla imha edin.

İçindekiler hakkında uyarılar (REACH)
İçindekiler hakkında ayrıntılı bilgileri bulabileceğiniz adres:

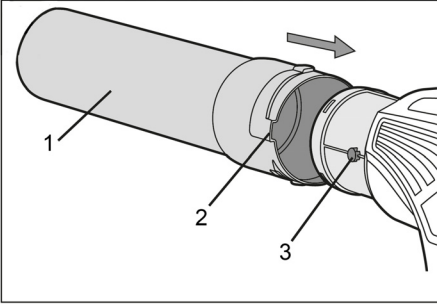
www.kaercher.com/REACH

Kurallara uygun kullanım

- Bu cihaz ticari amaçlı işyerlerinde kullanıma uygundur.
- Tadilatlar veya üretici tarafından onaylanmamış değişiklikler yapılması, güvenlik nedenleriyle yasaktır.

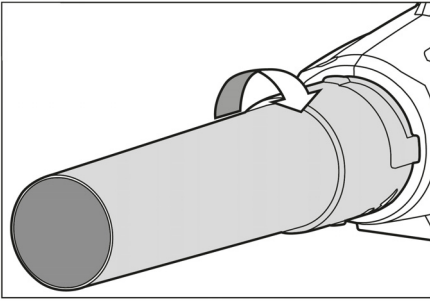
İşletime alma

Üfleme borusunun takılması

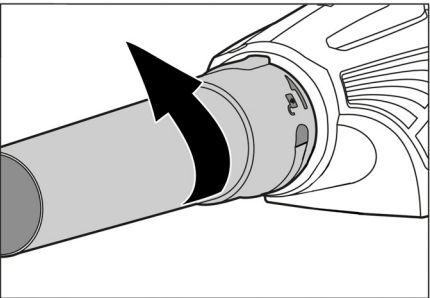


- 1 Üfleme borusu
- 2 Bayonet kilidi
- 3 Kilitleme pimi

→ Üfleme borusunun cihazın üstüne itin.



→ Kilitlemek için üfleme borusunu saat yönünde döndürün (Bayonet kilit).



→ Üfleme borusunu saat yönünün tersine doğru döndürün ve çıkartın.

NOT

Üfleme borusundaki yön oku ve sembollere dikkat edin.

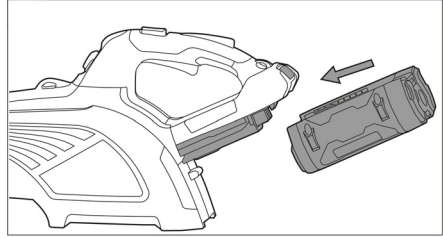
Akünün yerleştirilmesi

NOT

Sadece tam olarak şarj edilmiş aküler kullanın.

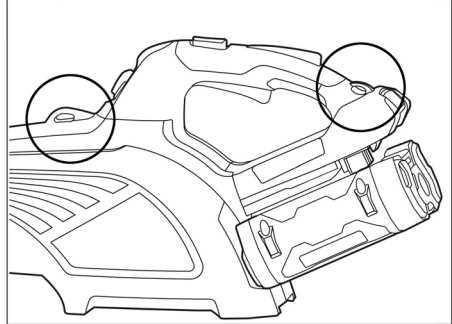
DIKKAT

Yaprak fanı ve aküde hasar tehlikesi. Yerleştirmeden önce akü yuvasını ve kontakları kirlenme açısından kontrol edin gerekirse temizleyin.



→ Aküyü, duyulur şekilde yerine oturana kadar yuvasına itin.

Taşıma kemerinin sabitlenmesi (opsiyon)



Halkalara bir taşıma kemeri (teslimat kapsamına dahil değildir) sabitlenebilir.

⚠ TEDBİR

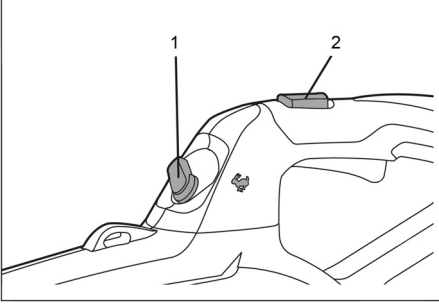
Yaralanma tehlikesi! Taşıma kemerinin güvenli şekilde sabitlenmesine dikkat edin. Uygun taşıma kemerleri teknik mağazalardan temin edilebilir.

Kullanımı

- Çözme tuşuna basın.
- Cihaz şalterine basın, cihaz çalışmaya başlar.
- Cihaz şalterini bırakın, cihaz durur.

⚠ UYARI

Çalışmaya devam eden fan nedeniyle yaralanma tehlikesi. Fanın tamamen durmasını bekleyin.



- 1 Güç regülatörü
- 2 Boost fonksiyonu düğmesi (Turbo)

Güç regülatörü

Üfleme gücü, güç regülatörü ile kademesiz olarak ayarlanabilir.

- Üfleme gücünü arttırmak için güç regülatörünü sola döndürün.
- Üfleme gücünü azaltmak için güç regülatörünü sağa döndürün.

Boost fonksiyonu düğmesi (Turbo)

Boost fonksiyonu, fanın devrini ve bununla birlikte üfleme gücünü kısa süreli olarak Maksimum düzeye çıkartır.

- Devri arttırmak için düğmeye basın.
- Normal devirle çalışmaya devam etmek için düğmeyi bırakın.

NOT

Düğmeye sürekli olarak basılabilir, fakat bu durumda bir akü şarjıyla çalışma süresi ciddi oranda kısalmır.

Kullanım dışında

- Cihazı kapatın.
- Aküyü cihazdan çıkartın.
- Gerekirse, taşımak için üfleme borusunu çıkartın.

Akü/şarj cihazı

Akülerin ve şarj cihazının kullanımı için 5.966-814.0 ve 5.966-815.0 numaralı kullanım kılavuzunu okuyun ve bu dikkate alın.

Taşıma

⚠ TEDBİR

Yaralanma ve hasar tehlikesi! Taşıma sırasında cihazın ağırlığına dikkat edin.

Cihazı sadece aküler çıkartılmış duruma dayken taşıyın.

Depolama

⚠ TEDBİR

Yaralanma ve hasar tehlikesi! Depolama sırasında cihazın ağırlığına dikkat edin.

Bu cihaz sadece iç mekanlarda depolanmalıdır.

Koruma ve Bakım

Yetkili satıcınızla düzenli bir güvenlik kontrolü mutabakatı sağlayabilir ya da bir bakım sözleşmesi yapabilirsiniz. Lütfen bu konu ile ilgili öneriler alın.

Cihazın güvenliğini olumsuz etkilememek için sadece onaylı orijinal yedek parçalar ve orijinal aksesuarlar kullanın.

Garanti

Her ülkede, yetkili distribütörümüzün belirlemiş ve yayınlamış olduğu garanti koşulları geçerlidir. Garanti süresi dahilinde cihazda ortaya çıkan ve sebebi malzeme veya üretim hatası olan arızaları ücretsiz onarıyoruz.

Aksesuarlar ve yedek parçalar

- Sadece üretici tarafından onaylanmış aksesuar ve yedek parçalar kullanılmalıdır. Orijinal aksesuar ve orijinal yedek parçalar, cihazın güvenli ve arızasız bir biçimde çalışmasının güvencesidir.
- Yedek parçalar hakkında diğer bilgileri, www.kaercher.com adresindeki Servis bölümünden alabilirsiniz.

AB uygunluk bildirisi

İşbu belge ile aşağıda tanımlanan makinenin konsepti ve tasarımı ve tarafımızdan piyasaya sürülen modeliyle AB yönetmeliklerinin temel teşkil eden ilgili güvenlik ve sağlık yükümlülüklerine uygun olduğunu bildiririz. Onayımız olmadan cihazda herhangi bir değişiklik yapılması durumunda bu beyan geçerliliğini yitirir.

Ürün: Yaprak fanı
Tip: LB 850 Bp

İlgili AB yönetmelikleri

2000/14/EG
2006/42/EG (+2009/127/EG)
2011/65/EU
2014/30/EU

Kullanılmış olan uyumlu standartlar

EN 15503
EN 50581
EN 50636-2-100
EN 60335-1
EN 55014-1: 2006+A1: 2009+A2: 2011
EN 55014-2: 2015
EN 60745-1
EN 62233: 2008


Kullanılan uyumluluk değerlendirme yöntemleri

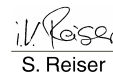
2000/14/EG: Ek V

Ses şiddeti dB(A)

Ölçülen: 94
Garanti edilen: 95

İmzası bulunanlar, işletme yönetimi adına ve işletme yönetimi tarafından verilen vekaletle dayanarak işlem yapar.


H. Jenner
Chief Executive Officer


S. Reiser
Head of Approbation

Dokümantasyon yetkilisi:
S. Reiser

Alfred Kärcher GmbH & Co. KG
Alfred-Kärcher-Str. 28 - 40
71364 Winnenden (Germany)
Tel.: +49 7195 14-0
Faks: +49 7195 14-2212
Winnenden, 2017/10/01

Arızalarda yardım

Arıza	Nedeni	Yardım
Motor çalışmıyor	Akü doğru yerleştirilmemiş	Aküyü, kilitlenene kadar yuvasına itin.
	Akü boş	Aküyü şarj edin.
	Akü aşırı ısınmış	Aküyü soğutun.
	Akü arızalı	Aküyü değiştirin.
	Motor aşırı ısınmış	Motoru soğutmaya bırakın
Motor çalışıyor, üfleme gücü çok az.	Güç regülatörü en düşük ayarda.	Güç regülatörünü ihtiyacınıza uygun şekilde ayarlayın.
Boost fonksiyonu çalışmıyor	Akü boşalmış.	Aküyü şarj edin.

Arızanın giderilememesi durumunda, cihaz müşteri hizmetleri tarafından kontrol edilmelidir.

Teknik Bilgiler

Çalışma gerilimi	V=	50
En düşük güç kademesindeki fan devri	d/dk	10000
Normal moddaki devir	d/dk	18000
Boost fonksiyonu düğmesine basılmışken devir	d/dk	21000
EN 2000/14/EC ve EN 15503:2009+A1'e göre belirlenen değerler		
Ses emisyonu		
Ses basıncı seviyesi L_{pA}	dB(A)	82
Güvensizlik K_{pA}	dB(A)	2,5
Ses basıncı seviyesi $L_{WA} +$ Güvensizlik K_{WA}	dB(A)	102,3
El-kol titreşim değeri		
Normal mod	m/s ²	1,1
Güvensizlik K	m/s ²	1,5
Ölçüler ve ağırlıklar		
Uzunluk x Genişlik x Yükseklik	mm	345,5x170x194,5
Üfleme borusu uzunluğu	mm	440
Ağırlık (akü hariç)	kg	2,34

Akü çalışma süresi

Akü çalışma süresi	Bp 200 Adv	Bp 250 Adv	Bp 400 Adv	Bp 500 Adv	Bp 800 Adv
En düşük kademe (dakika)	60	80	120	160	240
Normal mod (dakika)	18	20	36	40	60
Boost fonksiyonu düğmesine basılmışken (dakika)	10	12	20	24	36



Перед первым использованием устройства необходимо

прочитать настоящую оригинальную инструкцию по эксплуатации и указания по безопасности. Далее действовать в соответствии с ними. Сохранять их для дальнейшего пользования или для следующего владельца.

Оглавление

Описание прибора	RU	1
Степень опасности	RU	1
Указания по технике безопасности.	RU	2
Защитные устройства	RU	2
Защитная одежда	RU	3
Символы на аппарате	RU	3
Защита окружающей среды .	RU	3
Использование по назначению	RU	3
Начало работы	RU	4
Управление	RU	5
Аккумулятор/Зарядное устройство	RU	5
Транспортировка	RU	5
Хранение	RU	5
Уход и техническое обслуживание	RU	5
Гарантия.	RU	6
Принадлежности и запасные детали	RU	6
Заявление о соответствии EU	RU	6
Помощь в случае неполадок	RU	7
Технические данные	RU	7

Описание прибора

Рисунок см. на обороте

- 1 Отверстие для выпуска воздуха
- 2 Труба продува
- 3 Проушина для лямки
- 4 Регулятор мощности
- 5 Кнопка функции повышенной мощности (Турбо)
- 6 Кнопка деблокировки
- 7 Проушина для лямки
- 8 Выключатель прибора
- 9 Кнопка деблокировки аккумулятора
- 10 Штекерные контакты
- 11 Аккумулятор
- 12 Рукоятка
- 13 Всасывающее отверстие
- 14 Запор трубы продува

Степень опасности

⚠ ОПАСНОСТЬ

Указание относительно непосредственно грозящей опасности, которая приводит к тяжелым увечьям или к смерти.

⚠ ПРЕДУПРЕЖДЕНИЕ

Указание относительно возможной потенциально опасной ситуации, которая может привести к тяжелым увечьям или к смерти.

⚠ ОСТОРОЖНО

Указание на потенциально опасную ситуацию, которая может привести к получению легких травм.

ВНИМАНИЕ

Указание относительно возможной потенциально опасной ситуации, которая может повлечь материальный ущерб.

Указания по технике безопасности

Общие сведения по технике безопасности

⚠ ОСТОРОЖНО

Опасность травмы вследствие разлетающихся вокруг предметов При пользовании носить защитные очки и перчатки. Не допускать на рабочий участок людей.

- Запрещается эксплуатация устройства несовершеннолетними.
- При пыльных грунтовых поверхностях носить пылезащитную маску.
- Лицам с ограниченными чувствительными и умственными способностями пользоваться этим устройством не разрешается.
- Не продувать вредную для здоровья пыль.
- Воздух никогда не вдувать в кучу листьев прямо, а от краев к середине.
- Всегда приспосабливать степень нагрузки к грунтовой поверхности и задаче.
- Дети и другие лица не должны находиться на участке, на котором проводятся работы цепной пилой.
- Проследить за тем, чтобы на рабочем участке не стояли автомобили. Они могут повреждаться кружащими с вихрем камешками.

⚠ ПРЕДУПРЕЖДЕНИЕ

Опасность травмы от воздуходувки. Устройство никогда не эксплуатировать без трубы продува.

⚠ ПРЕДУПРЕЖДЕНИЕ

Опасность травмы от воздуходувки. Держать волосы и одежду подальше от всасывающих отверстий.

⚠ ОПАСНОСТЬ

Продолжительное использование устройства может привести к нарушениям кровоснабжения в руках, вызванным вибрацией.

Невозможно указать конкретное время использование аппарата, так как это зависит от нескольких факторов:

- Личная предрасположенность к плохому кровообращению (часто зябнущие пальцы, формикация пальцев).
- Низкая внешняя температура. Для защиты рук носите теплые перчатки.
- Прочная хватка препятствует кровообращению.
- Непрерывная работа хуже, чем работа с паузами.

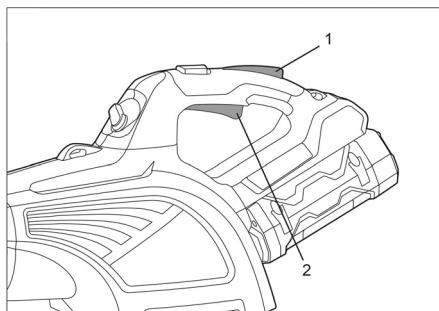
При регулярном использовании прибора и повторном появлении соответствующих признаков (например, формикации пальцев, зябнущие пальцы) мы рекомендуем пройти врачебное обследование.

Защитные устройства

Защитные приспособления служат для защиты пользователя и не должны выводиться из строя или работать в обход своих функций.

Кнопка деблокировки

Кнопка деблокировки блокирует выключатель устройства, предотвращая таким образом неконтролируемую работу садовой воздуходувки.



- 1 Кнопка деблокировки
- 2 Выключатель прибора

Защитная одежда



При проведении работ использовать подходящие защитные перчатки и защитную одежду.



Для защиты от разлетающихся вокруг предметов носить защитные очки или нашлемный визир.

Символы на аппарате



△ ОСТОРОЖНО
Опасность от разлетающихся вокруг предметов. Безопасное расстояние для стоящих вокруг людей минимум 15 м.



△ ПРЕДУПРЕЖДЕНИЕ
Опасность травмы от воздуходувки. Устройство никогда не эксплуатировать без трубы продува.



△ ПРЕДУПРЕЖДЕНИЕ
Опасность травмы от воздуходувки. Держать волосы и одежду подальше от всасывающих отверстий.



Направление вращения для отпирания трубы продува



Защита окружающей среды



Упаковочные материалы пригодны для вторичной переработки. Пожалуйста, не выбрасывайте упаковку вместе с бытовыми отходами, а сдайте ее в один из пунктов приема вторичного сырья.



Старые приборы содержат ценные перерабатываемые материалы, подлежащие передаче в пункты приемки вторичного сырья. Аккумуляторы, масло и иные подобные материалы не должны попадать в окружающую среду. Поэтому утилизируйте старые приборы через соответствующие системы приемки отходов.

Инструкции по применению компонентов (REACH)

Актуальные сведения о компонентах приведены на веб-узле по следующему адресу:

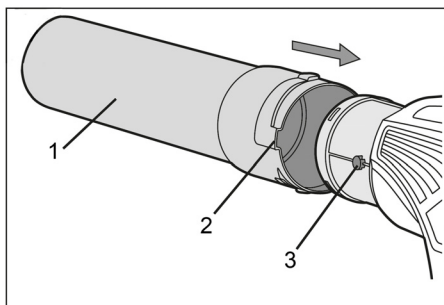
www.kaercher.com/REACH

Использование по назначению

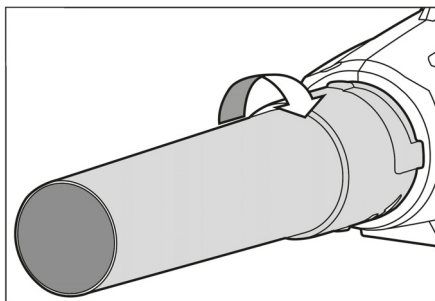
- Данный прибор пригоден для коммерческого применения.
- Переоборудование и внесение не одобренных изготовителем изменений запрещено по соображениям безопасности.

Начало работы

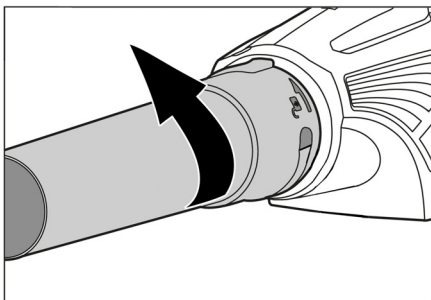
Монтаж трубы продува



- 1 Труба продува
 - 2 Байонетный затвор
 - 3 Фиксирующий палец
- ➔ Надвинуть трубу продува на устройство.



- ➔ Для фиксации трубы продува повернуть ее по часовой стрелке (байонетный затвор).



- ➔ Трубу продува повернуть против часовой стрелки и снять ее.

УВЕДОМЛЕНИЕ

Обратить внимание на стрелку, указывающую направление, и символы на трубе продува,

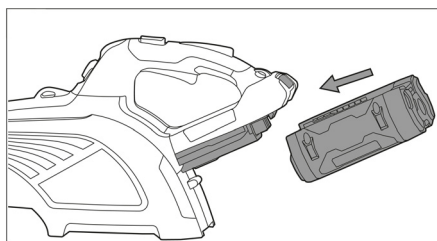
Установить аккумулятор

УВЕДОМЛЕНИЕ

Применять только полностью заряженные аккумуляторы.

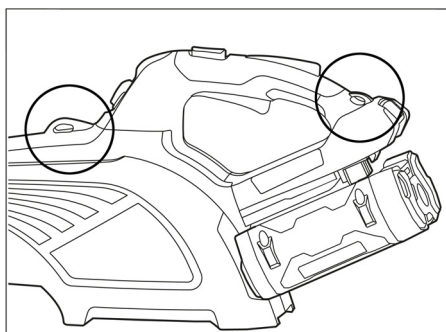
ВНИМАНИЕ

Опасность повреждения садовой воздуходувки и аккумулятора. Перед использованием проверить крепление аккумулятора и контакты на загрязнение и при необходимости почистить их.



- ➔ Установить аккумулятор в приемное устройство и задвинуть до щелчка.

Закрепление лямки (опция)



В проушинах может закрепляться лямка (не входит в комплект поставки).

⚠ ОСТОРОЖНО

Опасность травмы! Обратить внимание на надежное закрепление лямки.

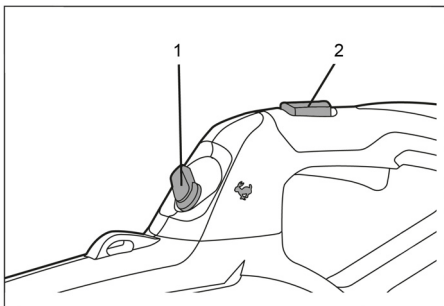
Подходящие лямки имеются в специализированной торговле.

Управление

- Нажать клавишу разблокировки.
- Нажать выключатель устройства, устройство начинает работать.
- Отпустить выключатель устройства, устройство останавливается.

⚠ ПРЕДУПРЕЖДЕНИЕ

Опасность травмы от воздуходувки, работающей по инерции. Подождать, пока воздуходувка полностью не остановится.



- 1 Регулятор мощности
- 2 Кнопка функции повышенной мощности (Турбо)

Регулятор мощности

Мощность продува может бесступенчато устанавливаться регулятором мощности.

- Для увеличения мощности продува повернуть регулятор влево.
- Для уменьшения мощности продува повернуть регулятор вправо.

Кнопка функции повышенной мощности (Турбо)

Функция повышенной мощности на короткое время увеличивает число оборотов воздуходувки и тем самым мощность продува до максимума.

- Для увеличения числа оборотов нажать кнопку.
- Отпустить кнопку, чтобы работать дальше с обычным числом оборотов.

УВЕДОМЛЕНИЕ

Кнопка может быть нажатой длительное время, разумеется, затем значительно сокращается продолжительность работы с одной зарядкой аккумулятора.

Вывод из эксплуатации

- Выключите прибор.
- Вынуть аккумулятор из устройства.
- Если необходимо, трубу продува снять при транспортировке.

Аккумулятор/Зарядное устройство

Для правильного обращения с аккумулятором и зарядным устройством ознакомьтесь и следуйте указаниям руководств по эксплуатации 5.966-814.0 и 5.966-815.0.

Транспортировка

⚠ ОСТОРОЖНО

Опасность травмы и повреждения! Обратить внимание на вес устройства при транспортировке.

Устройство транспортировать только со снятой аккумуляторной батареей.

Хранение

⚠ ОСТОРОЖНО

Опасность травмы и повреждения! Обратить внимание на вес устройства при хранении.

Это устройство разрешается хранить только во внутренних помещениях.

Уход и техническое обслуживание

Вы всегда можете договориться с вашим торговым представителем о регулярном проведении технического осмотра или заключить договор техобслуживания. Обращайтесь к нам за консультацией! Для обеспечения безопасности прибора использовать только подходящие оригинальные запасные детали и принадлежности.

Гарантия

В каждой стране действуют гарантийные условия, изданные уполномоченной организацией сбыта нашей продукции в данной стране. Возможные неисправно-

сти прибора в течение гарантийного срока мы устраняем бесплатно, если причина заключается в дефектах материалов или ошибках при изготовлении.

Принадлежности и запасные детали

– Разрешается использовать исключительно те принадлежности и запасные детали, использование которых было одобрено изготовителем. Использование оригинальных принадлежностей и оригинальных запасных

деталей гарантирует Вам надежную работу прибора.

– Дальнейшую информацию о запчастях вы найдете на сайте www.kaercher.com в разделе Service.

Заявление о соответствии EU

Настоящим мы заявляем, что нижеуказанный прибор по своей концепции и конструкции, а также в осуществленном и допущенном нами к продаже исполнении отвечает соответствующим основным требованиям по безопасности и здоровью согласно директивам EU. При внесении изменений, не согласованных с нами, данное заявление теряет свою силу.

Продукт Садовая воздуходувка
Тип: LB 850 Bp

Основные директивы EU

2000/14/EC
2006/42/EC (+2009/127/EC)
2011/65/EU
2014/30/EU

Примененные гармонизированные нормы

EN 15503
EN 50581
EN 50636-2-100
EN 60335-1
EN 55014-1: 2006+A1: 2009+A2: 2011
EN 55014-2: 2015
EN 60745-1
EN 62233: 2008

Примененный порядок оценки соответствия

2000/14/EC: Приложение V

Уровень мощности звука дБ(A)

Измерено: 94

Гарантировано: 95

вано:

Нижеподписавшиеся лица действуют по поручению и по доверенности руководства предприятия.


H. Jenner

Chief Executive Officer


S. Reiser

Head of Approbation

уполномоченный по документации:
S. Reiser

Alfred Kaercher GmbH & Co. KG

Alfred-Kaercher-Str. 28 - 40

71364 Winnenden (Germany)

Тел.: +49 7195 14-0

Факс: +49 7195 14-2212

Winnenden, 2017/10/01

Помощь в случае неполадок

Неисправность	Причина	Устранение неисправности
Мотор не работает	Аккумулятор установлен неправильно	Передвинуть аккумулятор в приемное устройство до фиксации.
	Аккумулятор разряжен	Зарядить аккумулятор.
	Аккумулятор перегревается	Дать аккумулятору остыть.
	Аккумулятор неисправен	Заменить аккумулятор.
	Двигатель перегревается	Дать двигателю остыть
Двигатель работает, мощность продува слишком мала	Регулятор мощности на самой малой настройке	При необходимости настроить регулятор мощности.
Функция повышенной мощности не работает.	Аккумулятор разряжен.	Зарядить аккумулятор.

Если неисправность не удается устранить, прибор необходимо отправить на проверку в сервисную службу.

Технические данные

Рабочее напряжение	V=	50
Число оборотов воздуходувки для самой малой степени нагрузки	об./мин	10000
Число оборотов нормального режима	об./мин	18000
Нажата кнопка числа оборотов функции повышенной мощности	об./мин	21000
Расчетные значения согласно EN 2000/14/ЕС и EN 15503:2009+A1		
Уровень шума		
Уровень шума дБ _а	дБ(А)	82
Опасность K _{РА}	дБ(А)	2,5
Уровень мощности шума L _{WA} + опасность K _{WA}	дБ(А)	102,3
Значение вибрации рука-плечо		
Обычный режим работы	м/с ²	1,1
Опасность К	м/с ²	1,5
Размеры и массы		
Длина x ширина x высота	мм	345,5x170x194,5
Длина трубы продува	mm	440
Вес (без аккумулятора)	kg	2,34

Продолжительность работы аккумулятора

Продолжительность работы аккумулятора	Вр 200 Adv	Вр 250 Adv	Вр 400 Adv	Вр 500 Adv	Вр 800 Adv
Самый низкий уровень (мин.)	60	80	120	160	240
Нормальный режим (мин.)	18	20	36	40	60
Кнопка функции повышенной мощности нажата (мин.)	10	12	20	24	36



Készüléke első használata előtt olvassa el ezt az eredeti üzemeltetési útmutatót és a biztonsági utasításokat. Ezek alapján járjon el. Őrizze meg ezeket későbbi használatra vagy a későbbi tulajdonos számára.

Tartalomjegyzék

A készülék ismertetése	HU	1
Veszély fokozatok	HU	1
Biztonsági tanácsok	HU	2
Biztonsági berendezések	HU	2
Védőruházat	HU	3
Szimbólumok a készüléken . .	HU	3
Környezetvédelem	HU	3
Rendeltetésszerű használat . .	HU	3
Üzembevétel	HU	4
Használat	HU	5
Akkumulátor/Töltőkészülék . .	HU	5
Szállítás	HU	5
Tárolás	HU	5
Ápolás és karbantartás	HU	5
Garancia	HU	5
Tartozékok és alkatrészek . . .	HU	6
EU konformitási nyilatkozat . .	HU	6
Segítség üzemzavar esetén . .	HU	7
Műszaki adatok	HU	7

A készülék ismertetése

Az ábrát lásd a borító oldalon

- 1 Levegő kimenet
- 2 Fűvócső
- 3 Gyűrű a hevederhez
- 4 Teljesítményszabályozó
- 5 Boost funkció gombja (turbó)
- 6 Kibiztosító gomb
- 7 Gyűrű a hevederhez
- 8 Készülékkapcsoló
- 9 Akkumulátor reteszelés feloldó billentyű
- 10 Dugasoló érintkezők
- 11 Akkumulátor
- 12 Markolat
- 13 Szívónyílás
- 14 Fűvócső reteszelés

Veszély fokozatok

⚠ VESZÉLY

Közvetlenül fenyegető veszélyre való figyelmeztetés, amely súlyos testi sérüléshez vagy halálhoz vezet.

⚠ FIGYELMEZTETÉS

Lehetséges veszélyes helyzetre való figyelmeztetés, amely súlyos testi sérüléshez vagy halálhoz vezethet.

⚠ VIGYÁZAT

Figyelmeztetés esetlegesen veszélyes helyzetre, amely könnyű sérüléshez vezethet.

FIGYELEM

Lehetséges veszélyes helyzetre való figyelmeztetés, amely anyagi kárhoz vezethet.

Biztonsági tanácsok

Általános biztonsági előírások

⚠ **VIGYÁZAT**

Sérülésveszély röpködő tárgyak által. A használat alatt viseljen védőszemüveget és kesztyűt. A munkaterületen nem szabad személyeknek tartózkodni.

- A készüléket kiskorúak nem üzemeltethetik.
- Poros felület esetén porvédő maszkot kell viselni.
- Korlátozott érzékelő és szellemi képességgel rendelkező személyek nem használhatják ezt a készüléket.
- Nem szabad egészségre ártalmas porokat fűjni.
- Lomb kupacba ne fújjon bele közvetlenül, hanem mindig a szélétől közép felé.
- A teljesítményszintet mindig az alaphoz és a feladathoz igazítsa.
- Gyermekeket és más személyeket a használat alatt a munkaterülettől távol kell tartani.
- Ügyeljen arra, hogy a munkaterületen ne legyenek járművek leállítva. Ezeket felkavart kavicsok megrongálhatják.

⚠ **FIGYELMEZTETÉS**

Sérülésveszély a fűvóberendezés által. A készüléket soha ne üzemeltesse fűvócső nélkül.

⚠ **FIGYELMEZTETÉS**

Sérülésveszély a fűvóberendezés által. Hosszú haját és ruházatát a szivónyílásoktól távol kell tartani.

⚠ **VESZÉLY**

A készülék hosszabb használati ideje esetén a kezekben vibráció okozta vérkeringési zavar léphet fel.

Általánosan érvényes használati időt nem lehet meghatározni, mert ez több befolyásoló tényezőtől függ:

- Személyes hajlam a rossz vérkeringésre (gyakran hideg ujjak, ujjak bizsergése).
- Alacsony környezeti hőmérséklet. Viseljen meleg kesztyűt a kéz védelmére.

- Az erős markolás gátolja a vérkeringést.
- A folyamatos üzem rosszabb, mint a szünetekkel megszakított üzem.

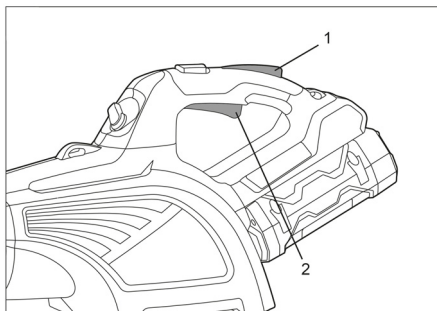
A készülék rendszeres, hosszan tartó használatánál és a megfelelő jelek (például ujjak zsibbadása, hideg ujjak) ismételt előfordulásánál orvosi vizsgálatot ajánlunk.

Biztonsági berendezések

A biztonsági berendezések a felhasználó védelmét szolgálják és nem szabad őket hatályon kívül helyezni vagy működésükben megkerülni.

Reteszelés feloldó billentyű

A reteszelés feloldó billentyű blokkolja a készülék kapcsolót és ezzel megakadályozza a lombfúvó ellenőrizetlen beindulását.



- 1 Kibiztosító gomb
- 2 Készülékkapcsoló

Védőruházat



Munka közben viseljen megfelelő védőkesztyűt és védőruházatot.



A röpködő tárgyakkal szembeni védelem érdekében viseljen védőszemüveget vagy arcvédőt.

Szimbólumok a készüléken



⚠ VIGYÁZAT

Veszély röpködő tárgyak által. Körben álló személyek számára a biztonsági távolság 15 m.



⚠ FIGYELMEZTETÉS

Sérülésveszély a fűvóbe rendezés által. A készüléket soha ne üzemeltesse fűvócső nélkül.



⚠ FIGYELMEZTETÉS

Sérülésveszély a fűvóbe rendezés által. Hosszú haját és ruházatot a szívónyílásoktól távol kell tartani.



Forgatási irány a fűvócső kireteszeléséhez



Környezetvédelem



A csomagolási anyagok újrahasznosíthatók. Kérjük, ne dobja a csomagolást a házi szemétbe, hanem vigye el egy újrahasznosító helyre.



A használt készülékek értékes újrahasznosítható anyagokat tartalmaznak, amelyeket újrahasznosító helyen kell elhelyezni. Az elemeknek, olajnak és hasonló anyagoknak nem szabad a környezetbe kerülni. Ezért kérjük, a használt készülékeket megfelelő gyűjtőrendszeren keresztül távolítsa el.

Megjegyzések a tartalmazott anyagokkal kapcsolatban (REACH)

Aktuális információkat a tartalmazott anyagokkal kapcsolatban a következő címen talál:

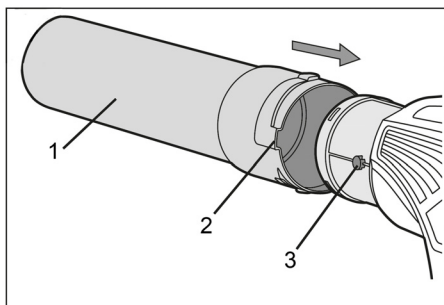
www.kaercher.com/REACH

Rendeltetésszerű használat

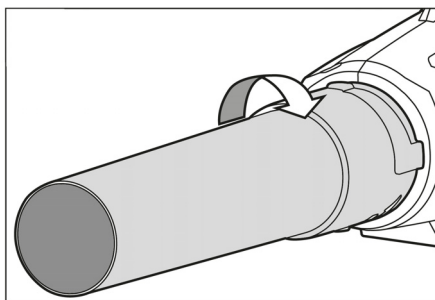
- Ez a készülék ipari használatra alkalmas.
- Átépítések és a gyártó által nem engedélyezett változtatások biztonsági okokból tilosak.

Üzembevétel

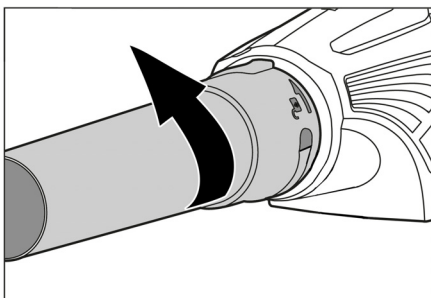
Fúvócső felszerelése



- 1 Fúvócső
 - 2 Bajonett zár
 - 3 Reteszelő csapszeg
- A fúvócsövet a készülékre tolni.



- A fúvócsövet reteszeléshez az óra járásával megegyező irányban elfordítani (bajonett zár).



- A fúvócsövet az óra járásával ellentétesen elfordítani és levenni.

FELHÍVÁS

Ügyeljen a fúvócsövön található irányjelző nyílra és szimbólumokra.

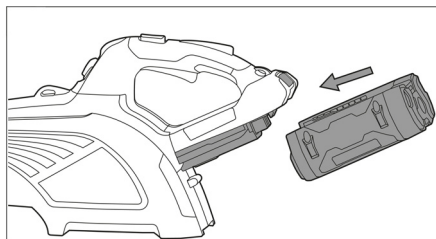
Akku behelyezése

FELHÍVÁS

Csak teljesen feltöltött akkumulátort használjon.

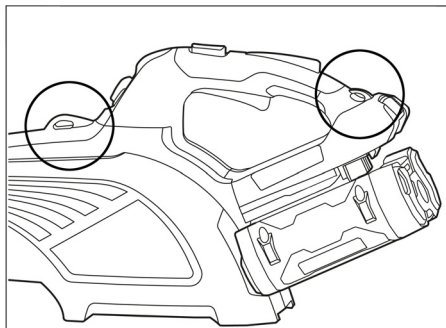
FIGYELEM

A lombfúvó és az akkumulátor rongálódásveszélye. Az akkumulátor felvételét és a kontaktusokat behelyezés előtt szennyeződésre ellenőrizni, és adott esetben tisztítani.



- Az akkut tolja a felvételbe, amíg hallhatóan bepattan.

Heveder rögzítése (opcionális)



A gyűrűkre hevedert (nem része a szállítási terjedelemnek) lehet rögzíteni.

⚠ VIGYÁZAT

Sérülésveszély! Ügyeljen a heveder biztos rögzítésére.

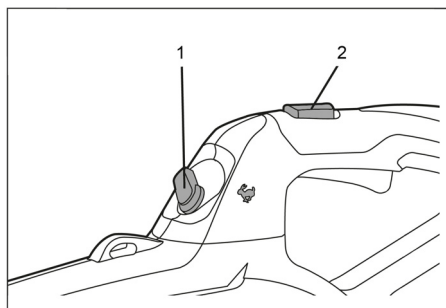
Megfelelő heveder szakkereskedésben szerezhető be.

Használat

- Kioldó gombot megnyomni.
- Nyomja meg a készülékkapcsolót, a készülék beindul.
- Engedje el a készülékkapcsolót, a készülék leáll.

⚠ FIGYELMEZTETÉS

Sérülésveszély utánjáró fűvőberendezés által. Várja meg, amíg a fűvőberendezés teljesen leáll.



- 1 Teljesítményszabályozó
- 2 Boost funkció gombja (turbó)

Teljesítményszabályozó

A fűvási teljesítményt a teljesítményszabályozóval fokozatmentesen lehet beállítani.

- A fűvási teljesítmény növeléséhez a teljesítményszabályozót balra kell forgatni.
- A fűvási teljesítmény csökkentéséhez a teljesítményszabályozót jobbra kell forgatni.

Boost funkció gombja (turbó)

A Boost funkció rövid időre növeli a fűvás fordulatszámát és ezzel maximumra állítja a fűvási teljesítményt.

- A fordulatszám növeléséhez nyomja meg a gombot.
- Gombot elengedni, hogy normál fordulatszámmal tudjon tovább dolgozni.

FELHÍVÁS

A gombot folyamatosan nyomni kell, azonban ekkor az akkumulátor töltésének üzemideje jelentősen csökken.

Üzemen kívül helyezés

- A készüléket ki kell kapcsolni.
- Vegye ki az akkumulátort a készülékből.
- Ha szükséges, a fűvőcsövet szállításához vegye le.

Akkumulátor/Töltőkészülék

Az akkumulátor és a töltőkészülék kezeléséhez olvassa el a 5.966-814.0 és 5.966-815.0 üzemeltetési útmutatókat és vegye figyelembe ezeket.

Szállítás

⚠ VIGYÁZAT

Sérülés- és rongálódásveszély! Szállítás esetén vegye figyelembe a készülék súlyát. A készüléket levett akkumulátor csomaggal szállítsa.

Tárolás

⚠ VIGYÁZAT

Sérülés- és rongálódásveszély! Tárolás esetén vegye figyelembe a készülék súlyát. Ezt a készüléket csak beltéri helyiségben szabad tárolni.

Ápolás és karbantartás

Kereskedőjével rendszeres biztonsági ellenőrzést tud megbeszélni vagy karbantartási szerződést köthet. Kérje tanácsunkat. Csak jóváhagyott eredeti pótalkatrészeket és eredeti tartozékokat használjon, hogy ne veszélyeztesse a készülék biztonságát.

Garancia

Minden országban az illetékes forgalmazónk által kiadott garancia feltételek érvényesek. Az esetleges üzemzavarokat a készüléken a garancia lejártáig költségmentesen elhárítjuk, amennyiben anyag- vagy gyártási hiba az oka.

Tartozékok és alkatrészek

- Csak olyan tartozékokat és alkatrészeket szabad használni, amelyeket a gyártó jóváhagyott. Az eredeti tartozékok és az eredeti alkatrészek biztosítják

azt, hogy a készüléket biztonságosan és zavartalanul lehessen üzemeltetni.

- További információkat az alkatrészekről a www.kaercher.com címen talál a 'Service' oldalakon.

EU konformitási nyilatkozat

Ezennel tanúsítjuk, hogy az alábbiakban megnevezett gép tervezése és építési módja alapján az általunk forgalomba hozott kivitelben megfelel az EU irányelvek vonatkozó, alapvető biztonsági és egészségügyi követelményeinek. A gép jóváhagyásunk nélkül történő módosítása esetén ez a nyilatkozat elveszti érvényességét. A készülék megfelel az EU-ban és Magyarországon (HU) harmonizált szabványoknak.

Termék: Lombfűvó
Típus: LB 850 Bp

Vonatkozó európai közösségi irányelvek:

2000/14/EK
2006/42/EK (+2009/127/EK)
2011/65/EU
2014/30/EU

Alkalmazott harmonizált szabványok:

EN 15503
EN 50581
EN 50636-2-100
EN 60335-1
EN 55014-1: 2006+A1: 2009+A2: 2011
EN 55014-2: 2015
EN 60745-1
EN 62233: 2008

Követett megfelelés megállapítási eljárás:

2000/14/EK: V. függelék

Hangteljesítményszint dB(A)

Mért: 94
Garantált: 95

Alulírottak az ügyvezetés megbízásából és felhatalmazásával lépnek fel.


H. Jenner

Chief Executive Officer


S. Reiser

Head of Approbation

A dokumentációért felelős személy:
S. Reiser

Alfred Kärcher GmbH & Co. KG
Alfred-Kärcher-Str. 28 - 40
71364 Winnenden (Germany)
Tel.: +49 7195 14-0
Fax: +49 7195 14-2212
Winnenden, 2017/10/01

Segítség üzemzavar esetén

Üzemzavar	Ok	A hiba elhárítása
A motor nem megy	Az akkumulátor nem jól van behelyezve	Az akkut tolja és kattintsa be a helyére.
	Akku üres	Akku feltöltése.
	Az akkumulátor túlmelegedett	Hagyja lehűlni az akkut.
	Akkumulátor meghibásodott	Akkumulátort kicserélni.
	Motor túlmelegedett	Motort hűlni hagyni
A motor jár, a fűvási teljesítmény túl alacsony.	A teljesítményszabályozó a legkisebb álláson van.	A teljesítményszabályozót igény szerint állítsa be.
A Boost funkció nem működik.	Az akkumulátor lemerült.	Akku feltöltése.

Ha a hibát nem lehet elhárítani, akkor a készüléket a szervizzel kell ellenőriztetni.

Műszaki adatok

Üzemi feszültség	V=	50
A fűvóberendezés fordulatszáma legalacsonyabb teljesítményfokozat	U/min	10000
Normál üzemi fordulatszám	U/min	18000
Fordulatszám Boost funkció gombja lenyomva	U/min	21000
Az EN 2000/14 EC és az EN 15503:2009+A1 szerint megállapított értékek		
Zaj kibocsátás		
Hangnyomás szint L_{pA}	dB(A)	82
Bizonytalanság K_{pA}	dB(A)	2,5
Hangnyomás szint L_{WA} + bizonytalanság K_{WA}	dB(A)	102,3
Kéz-kar vibrációs kibocsátási érték		
Normál üzem	m/s ²	1,1
Bizonytalanság K	m/s ²	1,5
Méreték és súly		
hosszúság x szélesség x magasság	mm	345,5x170x194,5
Fűvócső hosszúság	mm	440
Súly (akkumulátor nélkül)	kg	2,34

Akkumulátor üzemideje

Akkumulátor üzemideje	Bp 200 Adv	Bp 250 Adv	Bp 400 Adv	Bp 500 Adv	Bp 800 Adv
Legalacsonyabb fokozat (min.)	60	80	120	160	240
Normál üzemmód (min.)	18	20	36	40	60
Boost funkció gombja lenyomva (min.)	10	12	20	24	36



Než začnete poprvé používat Váš přístroj přečtěte si tento původní provozní návod a bezpečnostní pokyny. Řiďte se těmito pokyny. Uchovejte je pro pozdější použití nebo pro dalšího majitele.

Obsah

Popis přístroje	CS	1
Stupně nebezpečí	CS	1
Bezpečnostní pokyny	CS	1
Bezpečnostní zařízení	CS	2
Ochranný oděv	CS	2
Symboly na zařízení	CS	2
Ochrana životního prostředí	CS	3
Používání v souladu s určením	CS	3
Uvedení do provozu	CS	3
Obsluha	CS	4
Akumulátor/Nabíječka	CS	4
Přeprava	CS	4
Ukládání	CS	4
Ošetřování a údržba	CS	5
Záruka	CS	5
Příslušenství a náhradní díly	CS	5
EU prohlášení o shodě	CS	5
Pomoc při poruchách	CS	6
Technické údaje	CS	6

Popis přístroje

Vyobrazení viz výklopné záložky

- 1 Výstup vzduchu
- 2 Foukací trubice
- 3 Očko pro přepravní popruh
- 4 Regulátor výkonu
- 5 Tlačítko funkce boost (Turbo)
- 6 Tlačítko na odjištění (odblokování)
- 7 Očko pro přepravní popruh
- 8 Přístrojový spínač
- 9 Odjišťovací tlačítko akumulátoru
- 10 Nástrčné kontakty
- 11 Akumulátor
- 12 Rukojeť
- 13 Nasávací otvor
- 14 Zámek foukací trubice

Stupně nebezpečí

△ **NEBEZPEČÍ**

Upozornění na bezprostředně hrozící nebezpečí, které vede k těžkým fyzickým zraněním nebo k usmrcení.

△ **VAROVÁNÍ**

Upozornění na potenciálně nebezpečnou situaci, která by mohla vést k těžkým fyzickým zraněním nebo usmrcení.

△ **UPOZORNĚNÍ**

Upozornění na případnou nebezpečnou situaci, která může vést k lehkým fyzickým zraněním.

POZOR

Upozornění na potenciálně nebezpečnou situaci, která může mít za následek poškození majetku.

Bezpečnostní pokyny

Obecné bezpečnostní pokyny

△ **UPOZORNĚNÍ**

Nebezpečí poranění poletujícími předměty. Při používání noste ochranné brýle a rukavice. V pracovním prostoru se nesmí zdržovat osoby.

- Zařízení nesmí být obsluhováno nezletilými osobami.
- V případě prašných podkladů používejte protiprachovou masku.
- Lidé s omezenými senzorickými a duševními schopnostmi nesmí tento přístroj používat.
- Nefoukejte zdraví škodlivé prachy.
- Nikdy nefoukejte přímo do hromady listů, ale postupujte z kraje do středu.
- Stupeň výkonu vždy nastavte podle podkladu a úkolu.
- Děti a jiné osoby se musí během provozu nacházet mimo pracovní prostor.
- Dbejte na to, aby v pracovním prostoru nebyla odstavena žádná vozidla. Mohlo by dojít k jejich poškození odletujícími kamínky.

△ **VAROVÁNÍ**

Nebezpečí úrazu vystupujícím proudem vzduchu. Nikdy nepoužívejte přístroj bez foukací trubice.

⚠ **VAROVÁNÍ**

Nebezpečí úrazu vystupujícím proudem vzduchu. Dlouhé vlasy a oblečení udržujte mimo prostor sání.

⚠ **NEBEZPEČÍ**

Delší doba používání zařízení může vést k poruchám prokrvení rukou následkem vibrací.

Obecně platná doba užívání nemůže být stanovena, protože závisí na více faktorech.

- Sklony ke špatnému průtoku krve (často studené prsty, brnění prstů).
- Nízká teplota okolí. Nostě teplé rukavice k ochraně rukou.
- Pevné uchopení zabraňuje průtoku krve.
- Nepřerušovaný provoz je horší než provoz přerušovaný pauzami.

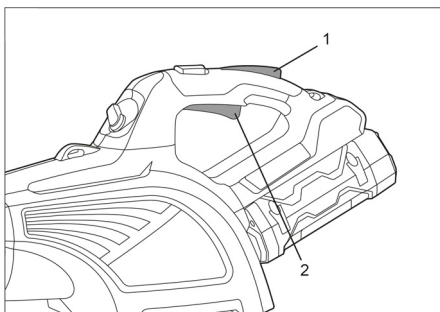
Při pravidelném, dlouhodobém používání přístroje a při opětovném objevení se odpovídajících příznaků (například brnění prstů, studené prsty) doporučujeme lékařské vyšetření.

Bezpečnostní zařízení

Bezpečnostní prvky slouží k ochraně uživatele a nesmí být uvedeny mimo provoz nebo obcházena jejich funkce.

Tlačítko na odjištění (odblokování)

Uvolňovací tlačítko blokuje přístrojový spínač a zabraňuje tak nekontrolovanému rozběhu foukače listů.



- 1 Tlačítko na odjištění (odblokování)
- 2 Přístrojový spínač

Ochranný oděv



Při práci používejte vhodné ochranné rukavice a ochranný oděv.



Na ochranu před odletujícími předměty používejte ochranné brýle nebo průhled helmy.

Symbyly na zařízení



⚠ **UPOZORNĚNÍ**

Nebezpečí zasažení poletujících předměty. Bezpečnostní vzdálenost pro okolo stojící osoby nejméně 15 m.



⚠ **VAROVÁNÍ**

Nebezpečí úrazu vystupujícím proudem vzduchu. Nikdy nepoužívejte přístroj bez foukač trubice.



⚠ **VAROVÁNÍ**

Nebezpečí úrazu vystupujícím proudem vzduchu. Dlouhé vlasy a oblečení udržujte mimo prostor sání.



Směr otáčení pro odblokování foukač trubice

Ochrana životního prostředí



Obalové materiály jsou recyklovatelné. Obal nezhazujte do domovního odpadu, ale odevzdejte jej k opětovnému využití.



Přístroj je vyroben z hodnotných recyklovatelných materiálů, které je třeba znovu využít. Baterie, olej a podobné látky se nesmějí dostat do okolního prostředí. Použitá zařízení proto odevzdejte na příslušných sběrných místech

Informace o obsažených látkách (REACH)

Aktuální informace o obsažených látkách naleznete na adrese:

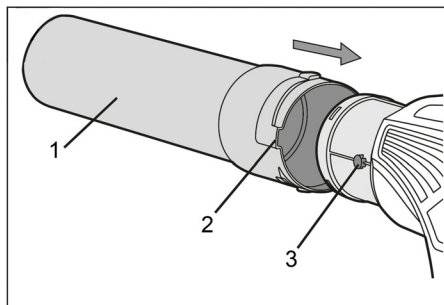
www.kaercher.com/REACH

Používání v souladu s určením

- Tento přístroj je vhodný k průmyslovému použití.
- Přestavby a změny na zařízení, které nebyly výrobcem povoleny, jsou z bezpečnostních důvodů zakázány.

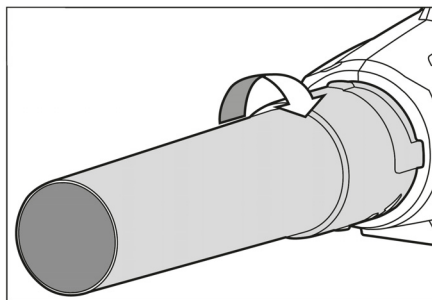
Uvedení do provozu

Montáž foukací trubice

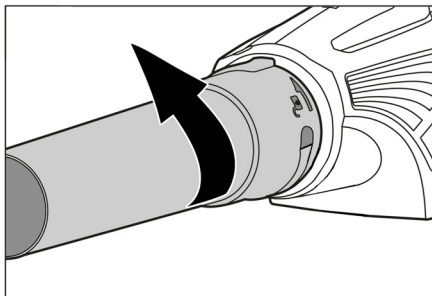


- 1 Foukací trubice
- 2 Bajonetový uzávěr
- 3 Pojistný čep

→ Nasadte foukací trubici na přístroj.



→ K zajištění otočte foukací trubici ve směru hodinových ručiček (bajonetový uzávěr).



→ Otočte foukací trubici proti směru hodinových ručiček a sejměte ji.

OZNÁMENÍ

Dbejte na směr šipky a symboly na foukací trubici.

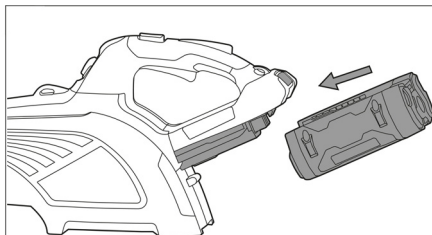
Nasazení akumulátoru

OZNÁMENÍ

Používejte pouze zcela nabitě akumulátory.

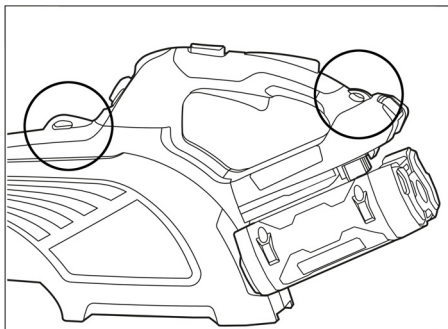
POZOR

Nebezpečí poškození foukače listů a akumulátorů. Před nasazením zkontrolujte znečištění úchyty akumulátoru a kontakty a je-li potřeba vyčistěte je.



→ Zasuňte akumulátor do úchyty tak, aby bylo slyšet zaklapnutí.

Upevněte přepravní popruh (volitelně)



Za oka nelze přepravní popruh (není součástí dodávky), upevnit.

⚠ **UPOZORNĚNÍ**

Nebezpečí úrazu! Dbejte na bezpečné upevnění popruhu.

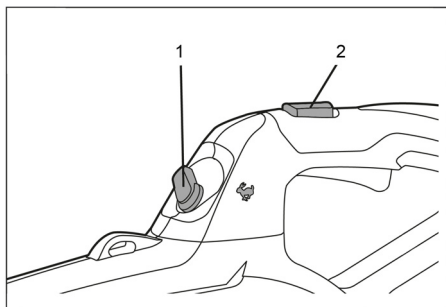
Vhodné přepravní popruhy jsou k dostání ve specializovaných obchodech.

Obsluha

- ➔ Stiskněte odjišťovací tlačítko.
- ➔ Stiskněte přístrojový spínač, přístroj se spustí.
- ➔ Uvolněte přístrojový spínač, přístroj se zastaví.

⚠ **VAROVÁNÍ**

Nebezpečí úrazu proudem vystupujícího vzduchu při dobíhání. Vyčkejte, až se dmychadlo zcela zastaví.



- 1 Regulátor výkonu
- 2 Tlačítko funkce boost (Turbo)

Regulátor výkonu

Výkon foukání lze plynule regulovat pomocí regulátoru výkonu.

- ➔ Ke zvýšení výkonu foukání otáčejte regulátor výkonu směrem doleva.
- ➔ Ke snížení výkonu foukání otáčejte regulátor výkonu směrem doprava.

Tlačítko funkce boost (Turbo)

Funkce Boost na krátkou dobu zvýší otáčky dmychadla a tím foukací výkon na maximum.

- ➔ Ke zvýšení otáček stiskněte tlačítko.
- ➔ Pokud chcete pracovat opět s normálními otáčkami, tlačítko uvolněte.

OZNÁMENÍ

Tlačítko může být trvale stisknuto, ovšem sníží se tak výrazně doba použití na jedno nabití akumulátoru.

Zastavení provozu

- ➔ Vypněte přístroj.
- ➔ Vyjměte akumulátor z přístroje.
- ➔ Pokud je to nutné, lze foukací trubici při přepravě odmontovat.

Akumulátor/Nabíječka

Informace o zacházení s akumulátory a nabíječkou, kterými se musíte řídit, naleznete v provozním návodu 5.966-814.0 a 5.966-815.0.

Přeprava

⚠ **UPOZORNĚNÍ**

Nebezpečí úrazu a nebezpečí poškození! Dbejte na hmotnost přístroje při přepravě. Přístroj přepravujte pouze s vyjmutou sadou akumulátorů.

Ukládání

⚠ **UPOZORNĚNÍ**

Nebezpečí úrazu a nebezpečí poškození! Dbejte na hmotnost přístroje při jeho uskladnění.

Toto zařízení smí být uskladněno pouze v uzavřených prostorech.

Ošetřování a údržba

Se svým obchodníkem se můžete dohodnout na pravidelných bezpečnostních prohlídkách nebo uzavřít smlouvu o údržbě. Jsme Vám k dispozici s termíny konzultací. Používejte pouze schválené originální náhradní díly a originální příslušenství, aby nedošlo k omezení bezpečnosti přístroje.

Záruka

V každé zemi platí záruční podmínky vydané naší příslušnou distribuční společností. Případné poruchy na zařízení odstraníme během záruční lhůty bezplatně tehdy, bude-li příčinou poruchy vada materiálu nebo výrobní vada.

Příslušenství a náhradní díly

- Smí se používat pouze příslušenství a náhradní díly schválené výrobcem. Originální příslušenství a originální náhradní díly skýtají záruku bezpečného a bezporuchového provozu přístroje.
- Další informace o náhradních dílech najdete na www.kaercher.com v části Service.

EU prohlášení o shodě

Tímto prohlašujeme, že níže označené stroje odpovídají jejich základní koncepci a konstrukčním provedením, stejně jako námi do provozu uvedenými konkrétními provedeními, příslušným zásadním požadavkům o bezpečnosti a ochraně zdraví směrnic EU. Při jakýchkoli na stroji provedených změnách, které nebyly námi odsouhlaseny, pozbývá toto prohlášení svou platnost.

Výrobek: Foukač listů
Typ: LB 850 Bp

Příslušné směrnice EU:

2000/14/ES
2006/42/ES (+2009/127/ES)
2011/65/EU
2014/30/EU

Použité harmonizační normy

EN 15503
EN 50581
EN 50636-2-100
EN 60335-1
EN 55014-1: 2006+A1: 2009+A2: 2011
EN 55014-2: 2015
EN 60745-1
EN 62233: 2008

Použitý postup posuzování shody:

2000/14/ES: Příloha V

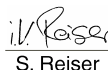
Hladinu akustického dB(A)

Namerenou: 94
Garantovaná: 95
nou:

Podepsaní jednájí v pověření a s plnou mocí jednatelství


H. Jenner

Chief Executive Officer


S. Reiser

Head of Approbation

Osoba zplnomocněná sestavením dokumentace:
S. Reiser

Alfred Kärcher GmbH & Co. KG
Alfred-Kärcher-Str. 28 - 40
71364 Winnenden (Germany)
Tel.: +49 7195 14-0
Fax: +49 7195 14-2212
Winnenden, 2017/10/01

Pomoc při poruchách

Porucha	Příčina	Náprava
Motor neběží	Akumulátor není vložen správně	Zasuňte akumulátor do držáku, aby zaklapl.
	Prázdný akumulátor	Nabijte akumulátor.
	Akumulátor je přehřátý	Nechte akumulátor vychladnout.
	Akumulátor je vadný	Vyměnit akumulátor.
	Přehřátí motoru	Nechte motor vychladnout
Motor běží, výkon foukání je příliš malý.	Regulátor výkonu je na minimu.	Nastavte regulátor výkonu dle potřeby.
Funkce Boost nefunguje.	Vybitý akumulátor.	Nabijte akumulátor.

Pokud poruchu nelze odstranit, musí přístroj zkontrolovat zákaznická služba.

Technické údaje

Provozní napětí	V=	50
Otáčky dmychadla nejnižší stupeň výkonu	ot/min	10000
Otáčky normální provoz	ot/min	18000
Otáčky stisknuto tlačítko funkce Boost	ot/min	21000
Zjištěné hodnoty v souladu s normou EN 2000/14/ES a EN 15503:2009+A1		
Emise hluku		
Hladina akustického tlaku L_{pA}	dB(A)	82
Kolísavost K_{pA}	dB(A)	2,5
Hladina akustického výkonu L_{WA} + Kolísavost K_{WA}	dB(A)	102,3
Hodnota vibrace ruka-paže		
Běžný provoz	m/s ²	1,1
Kolísavost K	m/s ²	1,5
Rozměry a hmotnost		
Délka x Šířka x Výška	mm	345,5x170x194,5
Délka foukací trubice	mm	440
Hmotnost (bez akumulátoru)	kg	2,34

Délka použití akumulátoru

Délka použití akumulátoru	Bp 200 Adv	Bp 250 Adv	Bp 400 Adv	Bp 500 Adv	Bp 800 Adv
Nejnižší stupeň (Min)	60	80	120	160	240
Normální provoz (min)	18	20	36	40	60
Při stisknutí funkce Boost (min)	10	12	20	24	36



Pred prvo uporabo Vaše naprave preberite to originalno navodilo za uporabo in varnostne napotke. Ravnajte v skladu z njimi. Shranite jih za kasnejšo uporabo ali za naslednjega lastnika.

Vsebinsko kazalo

Opis naprave	SL	1
Stopnje nevarnosti	SL	1
Varnostna navodila	SL	2
Varnostne priprave	SL	2
Zaščitna obleka	SL	3
Simboli na napravi	SL	3
Varstvo okolja	SL	3
Namenska uporaba	SL	3
Zagon	SL	4
Uporaba	SL	5
Akumulatorska baterija/Polnilnik	SL	5
Transport	SL	5
Skladiščenje	SL	5
Vzdrževanje	SL	5
Garancija	SL	5
Pribor in nadomestni deli	SL	6
Izjava EU o skladnosti	SL	6
Pomoč pri motnjah	SL	7
Tehnični podatki	SL	7

Opis naprave

Za sliko glejte stran ovitka

- 1 Izpust zraka
- 2 Pihalna cev
- 3 Rinka za nosilni pas
- 4 Regulator moči
- 5 Tipka za funkcijo Boost (turbo)
- 6 Tipka za deblokado
- 7 Rinka za nosilni pas
- 8 Stikalo naprave
- 9 Tipka za deblokado akumulatorske baterije
- 10 Vtični kontakt
- 11 Akumulatorska baterija
- 12 Ročaj
- 13 Sesalna odprtina
- 14 Blokada pihalne cevi

Stopnje nevarnosti

⚠ **NEVARNOST**

Opozorilo na neposredno nevarnost, ki vodi do težkih telesnih poškodb ali smrti.

⚠ **OPOZORILO**

Opozorilo na možno nevarno situacijo, ki lahko vodi do težkih telesnih poškodb ali smrti.

⚠ **PREVIDNOST**

Opozorilo na možno nevarno situacijo, ki lahko vodi do lažjih poškodb.

POZOR

Opozorilo na možno nevarno situacijo, ki lahko vodi do premoženjskih škod.

Varnostna navodila

Splošna varnostna navodila

⚠ **PREVIDNOST**

Nevarnost poškodb zaradi okoli letečih predmetov. Pri uporabi nosite zaščitna očala in rokavice. V delovnem območju se ne smejo nahajati osebe.

- Mladoletne osebe ne smejo uporabljati naprave.
- Pri prašnih podlagah nosite zaščitno masko za prah.
- Osebe z omejenimi senzoričnimi in duševnimi sposobnostmi ne smejo uporabljati te naprave.
- Ne pihajte zdravju škodljivega prahu.
- Nikoli ne pihajte neposredno v kup listja, temveč od roba proti sredini.
- Stopnjo moči vedno prilagodite podlagi in nalogi.
- Otroci in druge osebe se med uporabo žage ne smejo nahajati v delovnem področju.
- Pazite na to, da v delovnem področju niso parkirana vozila. Kamenčki, ki se dvigajo s pihanjem, bi jih lahko poškodovali.

⚠ **OPOZORILO**

Nevarnost poškodbe zaradi puhala. Naprave nikoli ne uporabljajte brez pihalne cevi.

⚠ **OPOZORILO**

Nevarnost poškodbe zaradi puhala. Dolge lase in obleko držite stran od sesalnih odprtin.

⚠ **NEVARNOST**

Daljša uporaba naprave lahko privede do vibracijsko pogojenih motenj prekrvavitve rok.

Splošno veljavnega časa uporabe ni možno določiti, saj je ta odvisen od številnih dejavnikov:

- osebno nagnjenje k slabi prekrvavitvi (pogosto hladni prsti, mravljiničasti prsti).
- nizka temperatura okolice. Za zaščito rok nosite tople rokavice.
- Trdno prijemanje ovira prekrvavitev.
- Neprekinjeno obratovanje je slabše kot delo s premori.

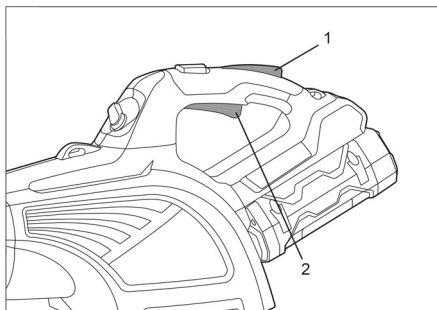
Pri redni daljši uporabi naprave in pri ponavljajočem pojavu določenih simptomov (na primer mravljinci ali hladni prsti) svetujemo zdravniški pregled.

Varnostne priprave

Varnostne naprave so namenjene zaščiti uporabnika zato jih ne smete ustaviti ali se izogibati njihovi funkciji.

Tipka za deblokado

Tipka za deblokado blokira stikalo naprave in tako preprečuje nekontroliran zagon puhala za listje.



- 1 Tipka za deblokado
- 2 Stikalo naprave

Zaščitna obleka



Pri delu nosite ustrezne zaščitne rokavice in zaščitno obleko.



Za zaščito pred okoli letječimi predmeti nosite zaščitna očala ali vizir na čeladi.

Simboli na napravi



⚠ PREVIDNOST
Nevarnost zaradi okoli letječih predmetov. Varnostna razdalja za okoli stoječe osebe znaša najmanj 15 m.



⚠ OPOZORILO
Nevarnost poškodbe zaradi puhal. Naprave nikoli ne uporabljajte brez pihalne cevi.



⚠ OPOZORILO
Nevarnost poškodbe zaradi puhal. Dolge lase in obleko držite stran od sesalnih odprtin.



Smer vrtenja za deblokado pihalne cevi



Varstvo okolja



Embalaža je primerna za recikliranje. Prosimo, da embalaže ne odvržete med gospodinjske odpadke, temveč jo odložite v zbirnik za ponovno obdelavo.



Stare naprave vsebujejo dragocene reciklirne materiale, ki jih je treba odvajati za ponovno uporabo. Baterije, olje in podobne snovi ne smejo priti v okolje. Zato stare naprave zavrzite v ustrezne zbiralne sisteme.

Opozorila k sestavinam (REACH)

Aktualne informacije o sestavinah najdete na:

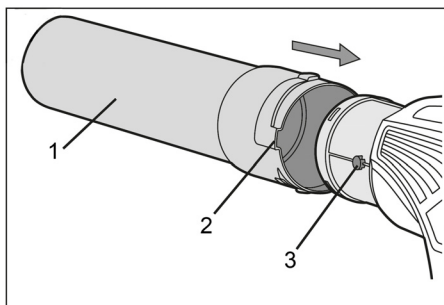
www.kaercher.com/REACH

Namenska uporaba

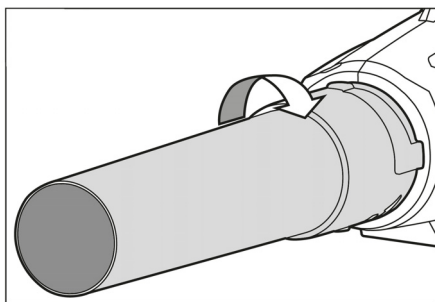
- Naprava je primerna za uporabo v obrtnih dejavnostih.
- Predelave in spremembe, ki jih ni pooblastil proizvajalec, so iz varnostnih razlogov prepovedane.

Zagon

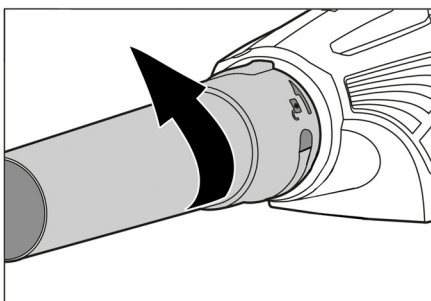
Montaža pihalne cevi



- 1 Pihalna cev
 - 2 Bajonetno zapiralo
 - 3 Blokirni zatič
- ➔ Pihalno cev potisnite na napravo.



- ➔ Za blokiranje pihalno cev zavrtite v smeri urinih kazalcev (bajonetno zapiralo).



- ➔ Pihalno cev zavrtite v nasprotni smeri urinih kazalcev in jo snemite.

OBVESTILO

Upoštevajte smerno puščico in simbole na pihalni cevi.

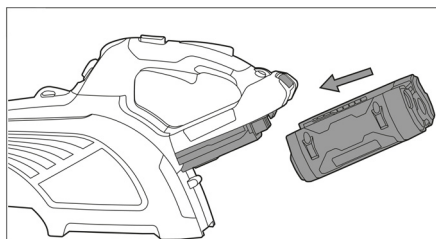
Vstavljanje akumulatorske baterije

OBVESTILO

Uporabite le popolnoma napolnjene akumulatorske baterije.

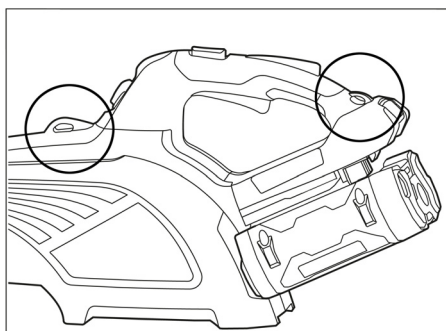
POZOR

Nevarnost poškodovanja puhala za listje in akumulatorske baterije. Nosilec za akumulatorsko baterijo in kontakte pred uporabo preverite glede umazanosti in po potrebi očistite.



- ➔ Akumulatorsko baterijo potisnite v nosilec, dokler se slišno ne zaskoči.

Pritrditev nosilnega pasu (opcija)



Za rinke se lahko pritrudi nosilni pas (ni v obsegu dobave).

△ PREVIDNOST

Nevarnost poškodbe! Pazite na varno pritrnitev nosilnega pasu.

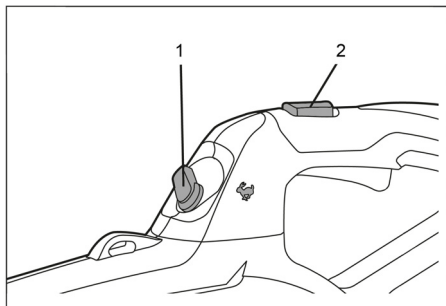
Ustrezni nosilni pasovi so na voljo v specializiranih trgovinah.

Uporaba

- ➔ Pritisnite tipko za deblokado.
- ➔ Pritisnite stikalo naprave, naprava se zažene.
- ➔ Spustite stikalo naprave, naprava se zaustavi.

⚠ OPOZORILO

Nevarnost poškodbe zaradi naknadnega teka puhala. Počakajte, da se puhalo popolnoma zasutavi.



- 1 Regulator moči
- 2 Tipka za funkcijo Boost (turbo)

Regulator moči

Moč pihanja je mogoče brezstopenjsko nastaviti z regulatorjem moči.

- ➔ Za povečanje moči pihanja obrnite regulator moči v levo.
- ➔ Za zmanjšanje moči pihanja obrnite regulator moči v desno.

Tipka za funkcijo Boost (turbo)

Funkcija Boost kratkotrajno poveča število vrtljajev puhala in s tem moč pihanja na maksimum.

- ➔ Za povečanje števila vrtljajev pritisnite tipko.
- ➔ Tipko spustite, da delate naprej z normalnim številom vrtljajev.

OBVESTILO

Tipka je lahko neprekinjeno pritisnjena, vendar pa se s tem znatno zmanjša čas delovanja z enim polnjenjem akumulatorske baterije.

Ustavitev obratovanja

- ➔ Izklopite napravo.
- ➔ Akumulatorsko baterijo vzemite iz naprave.
- ➔ Če je potrebno, za transport snemite pihhalno cev.

Akumulatorska baterija/ Polnilnik

Za rokovanje z akumulatorsko baterijo in polnilnikom preberite in upoštevajte navodilo za uporabo 5.966-814.0 in 5.966-815.0.

Transport

⚠ PREVIDNOST

Nevarnost osebnih poškodb in poškodb stvari! Pri transportu upoštevajte težo naprave.

Napravo transportirajte le z odstranjeno akumulatorsko baterijo.

Skladiščenje

⚠ PREVIDNOST

Nevarnost osebnih poškodb in poškodb stvari! Pri shranjevanju upoštevajte težo naprave.

Ta naprava se sme shraniti le v notranjih prostorih.

Vzdrževanje

S trgovcem se lahko dogovorite o rednem varnostnem pregledu ali sklenete vzdrževalno pogodbo. Prosimo, da se z nami posvetujete.

Da ne ogrozite varnega delovanja naprave, uporabljajte le odobrene originalne nadomestne dele in originalni pribor.

Garancija

V vsaki državi veljajo garancijski pogoji, ki jih določa naše prodajno predstavništvo. Morebitne motnje na napravi, ki so posledica materialnih ali proizvodnih napak, v času garancije brezplačno odpravljamo.

Pribor in nadomestni deli

- Uporabljati se smejo le pribor in nadomestni deli, ki jih dopušča proizvajalec. Originalni pribor in originalni nadomestni deli zagotavljajo varno in nemoteno obratovanje naprave.
- Dodatne informacije o nadomestnih delih najdete na strani www.kaercher.com v območju "Service".

Izjava EU o skladnosti

S to izjavo potrjujemo, da spodaj omenjeni stroj zaradi svoje zasnove in načina izdelave ustreza temeljnim varnostnim in zdravstvenim zahtevam EU-standardov. Ta izjava izgubi svojo veljavnost, če kdo napravo spremeni brez našega soglasja.

Proizvod: Puhalo za listje
Tip: LB 850 Bp

Zadevne direktive EU:

2000/14/ES
2006/42/ES (+2009/127/ES)
2011/65/EU
2014/30/EU

Uporabljeni usklajeni standardi:

EN 15503
EN 50581
EN 50636-2-100
EN 60335-1
EN 55014-1: 2006+A1: 2009+A2: 2011
EN 55014-2: 2015
EN 60745-1
EN 62233: 2008


Postopek ocenjevanja skladnosti:


2000/14/ES: Priloga V

Raven zvočne moči dB(A)

Izmerjeno: 94
Zajamčeno: 95

Podpisniki ravnajo po navodilih in s pooblaštilom vodstva podjetja.


H. Jenner
Chief Executive Officer


S. Reiser
Head of Approbation

Pooblaščenec za dokumentacijo:
S. Reiser

Alfred Kärcher GmbH & Co. KG
Alfred-Kärcher-Str. 28 - 40
71364 Winnenden (Germany)
Tel.: +49 7195 14-0
Faks: +49 7195 14-2212
Winnenden, 2017/10/01

Pomoč pri motnjah

Motnja	Vzrok	Pomoč
Motor ne teče	Akumulatorska baterija ni pravilno vstavljena	Akumulator potisnite v nosilec, da zaskoči.
	Baterija je prazna	Napolnite akumulatorsko baterijo.
	Akumulatorska baterija je pregreta	Pustite, da se baterija ohladi.
	Akumulatorska baterija je okvarjena	Zamenjajte akumulatorsko baterijo.
	Motor je pregret	Pustite motor, da se ohladi
Motor teče, moč pihanja premajhna.	Regulator moči je na najmanjši nastavitvi.	Po potrebi nastavite regulator moči.
Funkcija Boost ne deluje.	Akumulatorska baterija je izpraznjena.	Napolnite akumulatorsko baterijo.

Če motnja ni možno odpraviti, mora na-pravo pregledati uporabniški servis.

Tehnični podatki

Delovna napetost	V=	50
Število vrtljajev najnižja stopnja moči puhala	v/min	10000
Število vrtljajev normalno obratovanje	v/min	18000
Število vrtljajev pritisnjena tipka za funkcijo Boost	v/min	21000
Ugotovljene vrednosti v skladu z EN 2000/14/EC in EN 15503:2009+A1		
Emisija hrupa		
Nivo hrupa L_{pA}	dB(A)	82
Negotovost K_{pA}	dB(A)	2,5
Nivo hrupa ob obremenitvi L_{WA} + negotovost K_{WA}	dB(A)	102,3
Vrednost vibracij dlan-roka		
Normalno obratovanje	m/s ²	1,1
Negotovost K	m/s ²	1,5
Mere in teža		
Dolžina x širina x višina	mm	345,5x170x194,5
Dolžina pihalne cevi	mm	440
Teža (brez akumulatorske baterije)	kg	2,34

Čas delovanja akumulatorske baterije

Čas delovanja akumulatorske baterije	Bp 200 Adv	Bp 250 Adv	Bp 400 Adv	Bp 500 Adv	Bp 800 Adv
Najnižja stopnja (min)	60	80	120	160	240
Normalno obratovanje (min)	18	20	36	40	60
Tipka za funkcijo Boost pritisnjena (min)	10	12	20	24	36



Przed rozpoczęciem użytkowania urządzenia należy przeczytać oryginalną instrukcję obsługi i przepisy bezpieczeństwa. Postępować zgodnie z podanymi wskazaniem. Instrukcję zachować do późniejszego wykorzystania lub dla następnego użytkownika.

Spis treści

Opis urządzenia	PL	1
Stopnie zagrożenia	PL	1
Wskazówki bezpieczeństwa . .	PL	2
Zabezpieczenia	PL	2
Ubranie ochronne	PL	3
Symbole na urządzeniu	PL	3
Ochrona środowiska	PL	3
Użytkowanie zgodne z przeznaczeniem.	PL	3
Uruchamianie	PL	4
Obsługa.	PL	5
Akumulator/ladowarka	PL	5
Transport.	PL	5
Przechowywanie	PL	5
Czyszczenie i konserwacja . . .	PL	5
Gwarancja.	PL	5
Wyposażenie dodatkowe i części zamienne.	PL	6
Deklaracja zgodności UE	PL	6
Usuwanie usterek	PL	7
Dane techniczne	PL	7

Opis urządzenia

Rysunek patrz Strona okładki

- 1 Wylot powietrza
- 2 Rura nawiewu
- 3 Pętla na pas nośny
- 4 Regulator mocy
- 5 Przycisk funkcji Boost (turbo)
- 6 Przycisk odblokowujący
- 7 Pętla na pas nośny
- 8 Wyłącznik główny
- 9 Przycisk odryglowania akumulatora
- 10 Zestyki wtykowe
- 11 Akumulator
- 12 Rękojeść
- 13 Otwór zasysania
- 14 Ryglowanie rury nawiewu

Stopnie zagrożenia

△ NIEBEZPIECZEŃSTWO

Wskazówka dot. bezpośredniego zagrożenia, prowadzącego do ciężkich obrażeń ciała lub do śmierci.

△ OSTRZEŻENIE

Wskazówka dot. możliwie niebezpiecznej sytuacji, mogącej prowadzić do ciężkich obrażeń ciała lub śmierci.

△ OSTROŻNIE

Wskazówka dot. możliwie niebezpiecznej sytuacji, która może prowadzić do lekkich zranień.

UWAGA

Wskazówka dot. możliwie niebezpiecznej sytuacji, która może prowadzić do szkód materialnych.

Wskazówki bezpieczeństwa

Ogólne zasady bezpieczeństwa

⚠ **OSTROŻNIE**

Niebezpieczeństwo zranienia przez przelatanie przedmiotów. W trakcie użytkowania nosić okulary i rękawice ochronne. Osoby utrzymywać z dala od obszaru roboczego.

- Urządzenia nie mogą eksploatować osoby małoletnie.
- Przy zapyłonych podłożach nosić maskę przeciwpyłową.
- Osoby o ograniczonych zdolnościach sensorycznych i mentalnych nie mogą używać urządzenia.
- Nie przedmuchiwać szkodliwych dla zdrowia pyłów.
- Nie wdmuchiwać powietrza bezpośrednio na stopy liści, lecz od zewnątrz do środka.
- Zawsze dopasować poziom mocy do podłoża i zadania.
- W trakcie użytkowania urządzenia dzieci i osoby postronne utrzymywać z dala obszaru roboczego.
- Zwrócić uwagę na to, by w obszarze roboczym nie odstawiać pojazdów. Mogą one ulec uszkodzeniu przez wirujące małe kamienie.

⚠ **OSTRZEŻENIE**

Niebezpieczeństwo zranienia przez dmuchawę. Nigdy nie używać urządzenia bez rury nawiewu.

⚠ **OSTRZEŻENIE**

Niebezpieczeństwo zranienia przez dmuchawę. Długie włosy i odzież utrzymywać z dala od otworów zasysających.

⚠ **NIEBEZPIECZEŃSTWO**

Dłuższe używanie urządzenia może prowadzić do zaburzeń ukrwienia w dłoniach na skutek wibracji.

Nie jest możliwe ogólne ustalenie czasu użytkowania, ponieważ zależy on od szeregu czynników:

- Indywidualna skłonność do złego ukrwienia (często zimne palce, mrowienie w palcach).

- Niska temperatura otoczenia. Dla ochrony dłoni należy nosić ciepłe rękawice.
- Mocne ściskanie pogarsza ukrwienie.
- Ciągła praca działa gorzej niż praca z przerwami.

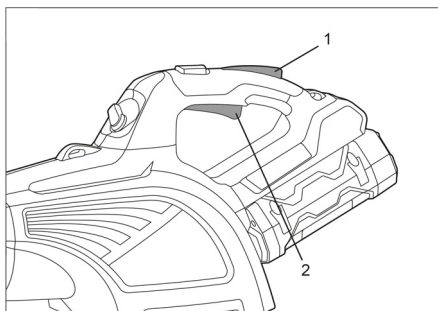
Jeżeli przy regularnym, długotrwałym użytkowaniu urządzenia wielokrotnie powtarzają się określone objawy (np. mrowienie w palcach, zimne palce), radzimy zasięgnąć porady lekarza.

Zabezpieczenia

Zabezpieczenia służą ochronie użytkownika i nie mogą być odłączone albo pominięte w swoim działaniu.

Przycisk odblokowujący

Przycisk odblokowujący blokuje wyłącznik urządzenia i zapobiega w ten sposób niekontrolowanemu włączeniu dmuchawy do liści.



- 1 Przycisk odblokowujący
- 2 Wyłącznik główny

Ubranie ochronne



W czasie pracy nosić odpowiednie rękawice ochronne i odzież ochronną.



W celu ochrony przed przelatującymi przedmiotami nosić okulary ochronne lub daszek do kasku.

Symbole na urządzeniu



△ OSTROŻNIE
Niebezpieczeństwa związane z przelatującymi przedmiotami. Odstęp bezpieczeństwa dla osób stojących wokół co najmniej 15 m.



△ OSTRZEŻENIE
Niebezpieczeństwo zranienia przez dmuchawę. Nigdy nie używać urządzenia bez rury nawiewu.



△ OSTRZEŻENIE
Niebezpieczeństwo zranienia przez dmuchawę. Długie włosy i odzież utrzymywać z dala od otworów zasysających.



Kierunek obrotów do odryglowania rury nawiewu



Ochrona środowiska



Materiał, z którego wykonano opakowanie nadaje się do wtórnego przetworzenia. Prosimy nie wyrzucać opakowania do śmieci z gospodarstw domowych, lecz oddać do recyklingu.



Zużyte urządzenia zawierają cenne surowce wtórne, które powinny być oddawane do utylizacji. Akumulatory, olej i tym podobne substancje nie powinny przedostać się do środowiska naturalnego. Prosimy o utylizację starych urządzeń w odpowiednich placówkach zbierających surowce wtórne.

Wskazówki dotyczące składników (REACH)

Aktualne informacje dotyczące składników znajdują się pod:

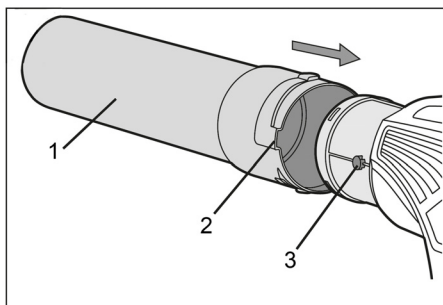
www.kaercher.com/REACH

Użytkowanie zgodne z przeznaczeniem

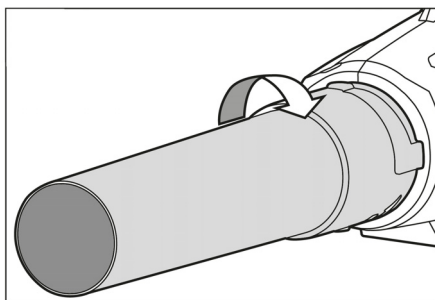
- Urządzenie przeznaczone jest do zastosowań profesjonalnych.
- Dokonywanie przebudówek i zmian bez autoryzacji producenta jest ze względów bezpieczeństwa niedozwolone.

Uruchamianie

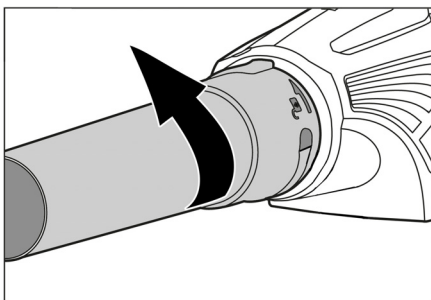
Montaż rury nawiewu



- 1 Rura nawiewu
 - 2 Zamknięcie bagnetowe
 - 3 Trzpień ryglujący
- ➔ Nasunąć rurę nawiewu na urządzenie



- ➔ Przekręcić rurę nawiewu do zaryglowania w kierunku ruchu wskazówek zegara (zamknięcie bagnetowe).



- ➔ Przekręcić rurę nawiewu w kierunku przeciwnym do ruchu wskazówek zegara i ją zdjąć.

WSKAZÓWKA

Zwrócić uwagę na strzałkę wskazującą kierunek i symbole na rurze nawiewu.

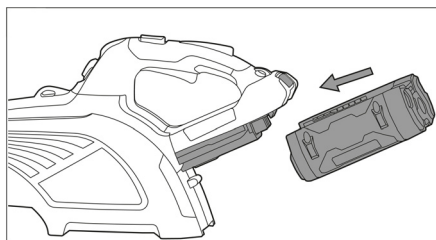
Włożyć akumulator

WSKAZÓWKA

Stosować jedynie w pełni naładowane akumulatory.

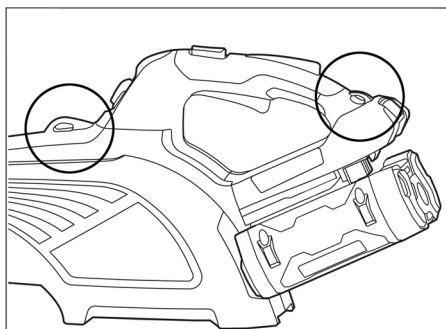
UWAGA

Niebezpieczeństwo uszkodzenia dmuchawy do liści i akumulatora. Przed pracą sprawdzić czystość i ewent. oczyścić oprawę akumulatora i styki.



- ➔ Wsunąć akumulator do oprawy, aż do słyszalnego zatrzaśnięcia.

Mocowanie pasa nośnego (opcja)



Na pętkach można zamocować pas nośny (nie objęty zakresem dostawy).

⚠ OSTROŻNIE

Niebezpieczeństwo zranienia! Zwrócić uwagę na bezpieczne zamocowanie pasa nośnego.

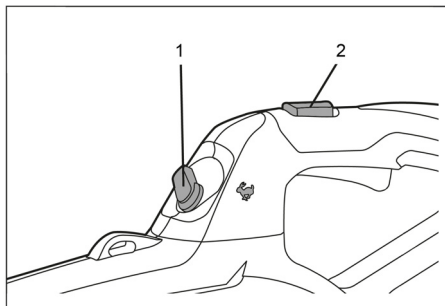
Odpowiednie pasy nośne dostępne są w handlu branżowym.

Obsługa

- Nacisnąć przycisk odblokowujący.
- Nacisnąć włącznik urządzenia, urządzenie ulega włączeniu.
- Zwolnić włącznik urządzenia, urządzenie się zatrzymuje.

⚠ OSTRZEŻENIE

Niebezpieczeństwo zranienia z powodu bezwładności dmuchawy. Zaczekać, aż dmuchawa się w pełni zatrzyma.



- 1 Regulator mocy
- 2 Przycisk funkcji Boost (turbo)

Regulator mocy

Siłę nawiewu można płynnie ustawić za pomocą regulatora mocy.

- W celu zwiększenia siły nawiewu regulator mocy przekręcić w lewo.
- W celu zmniejszenia siły nawiewu regulator mocy przekręcić w prawo.

Przycisk funkcji Boost (turbo)

Funkcja Boost podwyższa na krótki czas prędkość obrotową dmuchawy, co za tym idzie siłę nawiewu do maksimum.

- W celu zwiększenia prędkości obrotowej nacisnąć przycisk.
- Zwolnić przycisk w celu umożliwienia pracy z normalną prędkością obrotową.

WSKAZÓWKA

Przycisk może być wciśnięty na stałe, jednakże znacznie zmniejsza wtedy żywotność ładunku akumulatora.

Wyłączenie z ruchu

- Wyłączyć urządzenie.
- Wyjąć akumulator z urządzenia.
- Gdy jest to konieczne, zdjęć rurę nawiewu do transportu.

Akumulator/ładowarka

W celu zapewnienia właściwej obsługi akumulatora i ładowarki należy przeczytać i przestrzegać danych z instrukcji obsługi 5.966-814.0 i 5.966-815.0.

Transport

⚠ OSTROŻNIE

Niebezpieczeństwo zranienia i uszkodzenia! Zwrócić uwagę na ciężar urządzenia w czasie transportu.

Urządzenie transportować tylko z wyjętym akumulatorem.

Przechowywanie

⚠ OSTROŻNIE

Niebezpieczeństwo zranienia i uszkodzenia! Zwrócić uwagę na ciężar urządzenia przy jego przechowywaniu.

Urządzenie może być przechowywane jedynie w pomieszczeniach wewnętrznych.

Czyszczenie i konserwacja

Po konsultacji ze sprzedawcą mogą Państwo ustalić regularne inspekcje bezpieczeństwa lub zawrzeć umowę o konserwacji. Prosimy zasięgnąć tam porady.

Stosować jedynie autoryzowane oryginalne części zamienne i oryginalne wyposażenie, żeby zapewnić bezpieczeństwo urządzenia.

Gwarancja

W każdym kraju obowiązują warunki gwarancji określone przez odpowiedniego lokalnego dystrybutora. W okresie gwarancyjnym ewentualne usterki usuwamy bezpłatnie, o ile ich przyczyną jest wada materiałowa lub błąd produkcyjny.

Wyposażenie dodatkowe i części zamienne

- Stosować wyłącznie wyposażenie dodatkowe i części zamienne dopuszczone przez producenta. Oryginalne wyposażenie i oryginalne części zamienne gwarantują bezpieczną i bezusterkową pracę urządzenia.
- Dalsze informacje o częściach zamiennych dostępne na stronie internetowej www.kaercher.com w dziale Serwis.

Deklaracja zgodności UE

Niniejszym oświadczamy, że określone poniżej urządzenie odpowiada pod względem koncepcji, konstrukcji oraz wprowadzonej przez nas do handlu wersji obowiązującym wymogom dyrektyw UE dotyczącym wymagań w zakresie bezpieczeństwa i zdrowia. Wszelkie nie uzgodnione z nami modyfikacje urządzenia powodują utratę ważności tego oświadczenia.

Produkt: Dmuchawa do liści
Typ: LB 850 Bp

Obowiązujące dyrektywy UE
2000/14/WE
2006/42/WE (+2009/127/WE)
2011/65/EU
2014/30/UE

Zastosowane normy zharmonizowane

EN 15503
EN 50581
EN 50636-2-100
EN 60335-1
EN 55014-1: 2006+A1: 2009+A2: 2011
EN 55014-2: 2015
EN 60745-1
EN 62233: 2008


Zastosowana metoda oceny zgodności


2000/14/WE: Załącznik V

Poziom mocy akustycznej dB(A)

Zmierzony: 94
Gwarantowa- 95
ny:

Z upoważnienia zarządu przedsiębiorstwa.


H. Jenner
Chief Executive Officer


S. Reiser
Head of Approbation

Pełnomocnik dokumentacji:
S. Reiser

Alfred Kärcher GmbH & Co. KG
Alfred-Kärcher-Str. 28 - 40
71364 Winnenden (Germany)
tel.: +49 7195 14-0
faks: +49 7195 14-2212
Winnenden, 2017/10/01

Usuwanie usterek

Usterka	Przyczyna	Środek zaradczy
Silnik nie działa	Niewłaściwie założony akumulator	Wsunąć akumulator do uchwytu, aż do zatrzaśnięcia.
	Akumulator pusty	Naładować akumulator.
	Przegrzany akumulator	Schodzić akumulator.
	Uszkodzony akumulator	Wymienić akumulator.
	Silnik przegrzany	Silnik pozostawić do ostygnięcia
Silnik włączony, ale zbyt mała siła nawiewu.	Regulator mocy ustawić na najniższą pozycję.	Regulator mocy dopasować do potrzeb.
Funkcja Boost nie działa.	Rozładowany akumulator.	Naładować akumulator.

Jeżeli usterka nie daje się usunąć, urządzenie musi być sprawdzone przez serwis.

Dane techniczne

Napięcie robocze	V=	50
Najniższy poziom prędkości obrotowej dmuchawy	obr./min	10000
Prędkość obrotowa w trybie normalnym	obr./min	18000
Prędkość obrotowa przy wciśniętej funkcji Boost	obr./min	21000

Wartości określone zgodnie z EN 2000/14/EC i EN 15503:2009+A1

Emisja hałasu		
Poziom ciśnienie akustycznego L_{pA}	dB(A)	82
Niepewność pomiaru K_{pA}	dB(A)	2,5
Poziom mocy akustycznej L_{WA} + Niepewność pomiaru K_{WA}	dB(A)	102,3
Drgania przenoszone przez kończyny górne		
Normalny tryb pracy	m/s ²	1,1
Niepewność pomiaru K	m/s ²	1,5

Wymiary i ciężar

Dług. x szer. x wys.	mm	345,5x170x194,5
Długość rury nawiewu	mm	440
Ciężar (bez akumulatora)	kg	2,34

Żywotność akumulatora

Żywotność akumulatora	Bp 200 Adv	Bp 250 Adv	Bp 400 Adv	Bp 500 Adv	Bp 800 Adv
Najniższy poziom (min)	60	80	120	160	240
Tryb normalny (min)	18	20	36	40	60
Wciśnięty przycisk funkcji Boost (min)	10	12	20	24	36



Citiți aceste instrucțiuni de siguranță și manualul de utilizare original înainte de prima utilizare a aparatului dumneavoastră. Respectați aceste instrucțiuni. Păstrați-le pentru viitoarele utilizări sau pentru viitorul posesor.

Cuprins

Descrierea aparatului	RO	1
Trepte de pericol	RO	1
Măsuri de siguranță	RO	2
Dispozitive de siguranță	RO	2
Îmbrăcăminte de protecție	RO	3
Simboluri pe aparat	RO	3
Protecția mediului înconjurător	RO	3
Utilizarea corectă	RO	3
Punerea în funcțiune	RO	4
Utilizarea	RO	5
Acumulator/incărcător	RO	5
Transportul	RO	5
Depozitarea	RO	5
Îngrijirea și întreținerea	RO	5
Garanție	RO	5
Accesorii și piese de schimb	RO	6
Declarație UE de conformitate	RO	6
Remediarea defecțiunilor	RO	7
Date tehnice	RO	7

Descrierea aparatului

Pentru figură vezi coperta

- 1 Orificiu de evacuare aer
- 2 Furtun de suflare
- 3 Ureche pentru curea
- 4 Regulator de capacitate
- 5 Buton funcție Boost (turbo)
- 6 Buton de deblocare
- 7 Ureche pentru curea
- 8 Întrerupător principal
- 9 Buton de eliberare baterii
- 10 Ștechăre de cuplare
- 11 Acumulator
- 12 Mâner
- 13 Orificiu de aspirare
- 14 Închizătoare tub de suflare

Trepte de pericol

⚠ **PERICOL**

Indicație referitoare la un pericol iminent, care duce la vătămări corporale grave sau moarte.

⚠ **AVERTIZARE**

Indicație referitoare la o posibilă situație periculoasă, care ar putea duce la vătămări corporale grave sau moarte.

⚠ **PRECAUȚIE**

Indică o posibilă situație periculoasă, care ar putea duce la vătămări corporale ușoare.

ATENȚIE

Indicație referitoare la o posibilă situație periculoasă, care ar putea duce la pagube materiale.

Măsuri de siguranță

Măsuri de siguranță generale

⚠ **PRECAUȚIE**

Pericol de rănire din cauza obiectelor zburătoare. Purtați ochelari de protecție și mănuși în timpul utilizării. În zona de lucru nu trebuie să se afle persoane.

- Nu este permisă utilizarea aparatului de către minori.
- În cazul solurilor cu praf purtați mască de protecție contra prafului.
- Nu este permisă utilizarea acestui aparat de către persoane cu dizabilități senzoriale și mintale.
- Nu suflați pulberi nocive.
- Nu suflați direct în grămada de frunze, ci dinspre margine spre interior.
- Adaptați treapta de putere întotdeauna în funcție de sol și sarcina de lucru.
- În zona de lucru nu trebuie să se afle copii și alte persoane în timpul utilizării ferăstraierilor.
- Aveți grijă, ca în zona de lucru să nu se afle autovehicule. Acestea pot fi deteriorate prin pietricelele aruncate.

⚠ **AVERTIZARE**

Pericol de accidentare prin jet de aer. Nu utilizați aparatul niciodată fără tub de suflare.

⚠ **AVERTIZARE**

Pericol de accidentare prin jet de aer. Țineți părul lung și hainele departe de orificiile de aspirare.

⚠ **PERICOL**

Utilizarea aparatului pe o perioadă îndelungată poate duce la deteriorarea circulației sângelui în zona brațelor, datorită vibrațiilor. Nu se poate stabili o durată de funcționare general valabilă, deoarece ea este influențată de mai mulți factori:

- Predispoziție personală pentru o circulație deficitară (degete reci, amorțeală în degete).
- Temperatură ambientă scăzută. Purtați mănuși călduroase pentru protecția mâinilor.
- Prinderea puternică împiedică circulația.

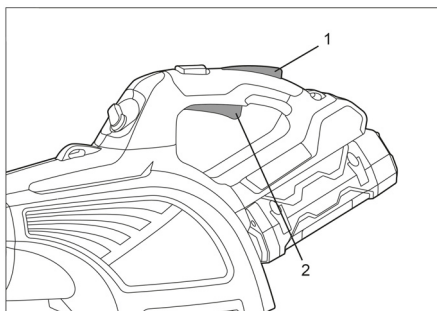
- Folosirea continuă este mai dăunătoare decât o utilizare întreruptă de pauze. În cazul utilizării regulate a aparatului pe perioade mai lungi și a apariției repetate a simptomelor respective (de ex. amorțeală în degete, degete reci), vă recomandăm să consultați un medic.

Dispozitive de siguranță

Dispozitivele de siguranță au rolul de a proteja utilizatorul și nu trebuie scoase din funcțiune sau evitate în timpul funcționării.

Buton de deblocare

Butonul de deblocare blochează comutatorul aparatului și împiedică astfel pornirea accidentală a suflătorului de frunze.



- 1 Buton de deblocare
- 2 Întrerupător principal

Îmbrăcăminte de protecție



În timpul lucrului la aparat purtați mănuși și haine de protecție adecvate.



Pentru protecție contra obiectelor aruncate purtați ochelari de protecție sau o cască cu vizor.

Simboluri pe aparat



⚠ **PRECAUȚIE**

Pericol din cauza obiectelor zburătoare. Distanța de siguranță pentru persoanele din jur este de cel puțin 15 m.



⚠ **AVERTIZARE**

Pericol de accidentare prin jet de aer. Nu utilizați aparatul niciodată fără tub de suflare.



⚠ **AVERTIZARE**

Pericol de accidentare prin jet de aer. Țineți părul lung și hainele departe de orificiile de aspirare.



Direcție de rotație pentru deblocarea tubului de suflare



Protecția mediului înconjurător



Materialele de ambalare sunt reciclabile. Ambalajele nu trebuie aruncate în gunoiul menajer, ci trebuie duse la un centru de colectare și revalorificare a deșeurilor.



Aparatele vechi conțin materiale reciclabile valoroase, care pot fi supuse unui proces de revalorificare. Bateriile, uleiul și substanțele asemănătoare nu trebuie să ajungă în mediul înconjurător. Din acest motiv, vă rugăm să apelați la centrele de colectare abilitate pentru eliminarea aparatelor vechi.

Observații referitoare la materialele conținute (REACH)

Informații actuale referitoare la materialele conținute puteți găsi la adresa:

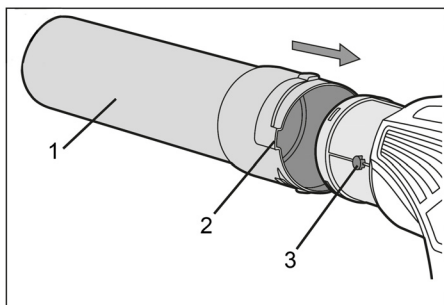
www.kaercher.com/REACH

Utilizarea corectă

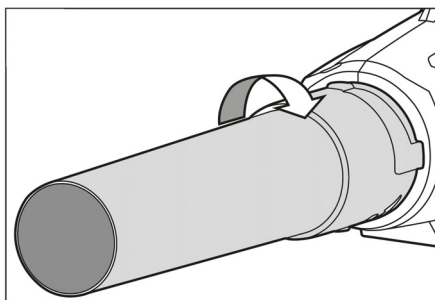
- Acest aparat poate fi folosit în domeniul comercial.
- Modificările și schimbările care nu au fost autorizate de către producător sunt strict interzise.

Punerea în funcțiune

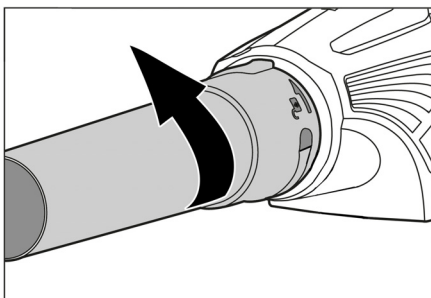
Montarea tubului de suflare



- 1 Furtun de suflare
 - 2 Închizătoare baionetă
 - 3 Bolț de închidere
- ➔ Aplicați tubul de suflare la aparat.



- ➔ Pentru blocare rotiți tubul de suflare în sensul acelor de ceas (închizătoare baionetă).



- ➔ Rotiți tubul de suflare în sensul invers al acelor de ceas și scoateți-l.

INDICAȚIE

Țineți cont de săgeata indicatoare a direcției de pe tubul de suflare.

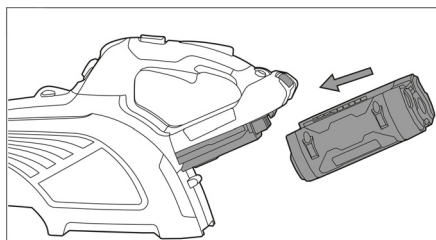
Introducerea acumulatorului

INDICAȚIE

Utilizați doar baterii încărcate complet.

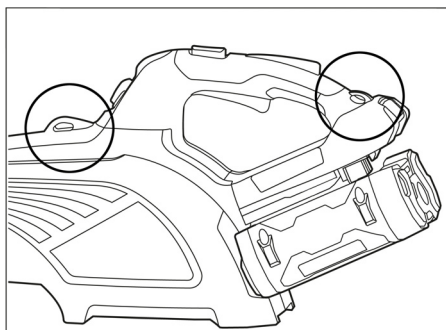
ATENȚIE

Pericol de deteriorare a aparatului de suflat frunziș și a acumulatorilor. Verificați suportul acumulatorilor și contactele în privința murdăririi și curățați-le, dacă este nevoie.



- ➔ Împingeți acumulatorul în suport până când intră în locaș.

Fixați cureaua (opțional)



Cureaua (nu este inclusă în furnitură) poate fi fixată la urechi.

⚠ PRECAUȚIE

Pericol de accidentare! Aveți grijă de fixarea sigură a curelei.

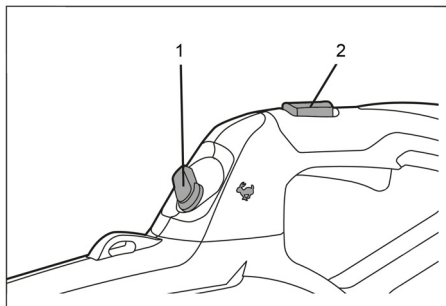
Puteți procura curele corespunzătoare din comerț.

Utilizarea

- ➔ Apăsați butonul de deblocare.
- ➔ Apăsați comutatorul aparatului, acesta pornește.
- ➔ Eliberați comutatorul, aparatul se oprește.

⚠ AVERTIZARE

Pericol de accidentare prin jetul de aer eliberat ulterior. Așteptați, până când aparatul se oprește complet.



- 1 Regulator de capacitate
- 2 Buton funcție Boost (turbo)

Regulator de capacitate

Puterea de suflare poate fi reglată fără trepte cu ajutorul regulatorului de putere.

- ➔ Pentru mărirea puterii de suflare rotiți regulatorul de putere spre stânga.
- ➔ Pentru reducerea puterii de suflare rotiți regulatorul de putere spre dreapta.

Buton funcție Boost (turbo)

Prin funcția Boost turația suflantei crește pentru scurt timp, iar puterea de suflare crește și ea la maxim.

- ➔ Pentru mărirea turației apăsați butonul.
- ➔ Eliberați butonul pentru a lucra mai departe la turația normală.

INDICAȚIE

Puteți să țineți butonul permanent apăsat, însă astfel durata de funcționare pe încărcătură de acumulator se reduce semnificativ.

Scoaterea din funcțiune

- ➔ Oprțiți aparatul.
- ➔ Scoateți acumulatorul din aparat.
- ➔ Dacă este nevoie scoateți tubul de suflare pentru transport.

Acumulator/încărcător

Pentru manipularea acumulatorilor și a încărcătorului citiți și respectați instrucțiunile de operare 5.966-814.0 și 5.966-815.0.

Transportul

⚠ PRECAUȚIE

Pericol de rănire și deteriorare a aparatului! La transport țineți cont de greutatea aparatului.

Transportați aparatul doar cu setul de acumulatori scoși.

Depozitarea

⚠ PRECAUȚIE

Pericol de rănire și deteriorare a aparatului! La depozitare țineți cont de greutatea aparatului.

Aparatul poate fi depozitat doar în spațiile interioare.

Îngrijirea și întreținerea

Puteți încheia cu distribuitorul un contract de întreținere sau puteți stabili inspecții de siguranță periodice. Nu ezitați să cereți sfaturi.

Utilizați doar piese de schimb și accesorii originale, pentru a nu influența siguranța aparatului.

Garanție

În fiecare țară sunt valabile condițiile de garanție stabilite de distribuitorul nostru autorizat. Eventuale defecțiuni ale acestui aparat, care survin în perioada de garanție și care sunt rezultatul unor defecte de fabricație sau de material, vor fi remediate gratuit.

Accesorii și piese de schimb

- Vor fi utilizate numai accesorii și piese de schimb aprobate de către producător. Accesorii originale și piesele de schimb originale constituie o garanție a faptului că utilajul va putea fi exploatat în condiții de siguranță și fără defecțiuni.
- Informații suplimentare despre piesele de schimb găsiți la www.kaercher.com, în secțiunea Service.

Declarație UE de conformitate

Prin prezenta declarăm că aparatul desemnat mai jos corespunde cerințelor fundamentale privind siguranța în exploatare și sănătatea incluse în directivele UE aplicabile, datorită conceptului și a modului de construcție pe care se bazează, în varianta comercializată de noi. În cazul efectuării unei modificări a aparatului care nu a fost convenită cu noi, această declarație își pierde valabilitatea.

Produs: Aparat de suflat frunziș
Tip: LB 850 Bp

Directive UE respectate:

2000/14/CE
2006/42/CE (+2009/127/CE)
2011/65/EU
2014/30/UE

Norme armonizate utilizate:

EN 15503
EN 50581
EN 50636-2-100
EN 60335-1
EN 55014-1: 2006+A1: 2009+A2: 2011
EN 55014-2: 2015
EN 60745-1
EN 62233: 2008

Procedura de evaluare a conformității:

2000/14/CE: Anexa V

Nivel de zgomot dB(A)

măsurat: 94
garantat: 95

Semnatarii acționează în numele și prin împuternicirea conducerii societății.


H. Jenner

Chief Executive Officer


S. Reiser

Head of Approbation

Însărcinat cu elaborarea documentației:
S. Reiser

Alfred Kärcher GmbH & Co. KG
Alfred-Kärcher-Str. 28 - 40
71364 Winnenden (Germany)
Tel.: +49 7195 14-0
Fax: +49 7195 14-2212
Winnenden, 2017/10/01

Remedierea defecțiunilor

Deranjament	Cauză	Remediere
Motorul nu funcționează	Acumulatorul nu este introdus corect.	Împingeți acumulatorul în suport până când intră în locaș.
	Acumulatorul este gol	Încărcați acumulatorul.
	Acumulatorul s-a supraîncălzit	Lăsați acumulatorul să se răcească.
	Acumulatorul este defect	Schimbați acumulatorul.
	Motorul este supraîncălzit	Lăsați motorul să se răcească
Motorul funcționează, puterea de suflare este prea mică.	Regulatorul de putere se află la puterea cea mai mică.	Reglați regulatorul de presiune după necesități.
Funcția Boost nu se activează.	Acumulatorul s-a descărcat.	Încărcați acumulatorul.

Dacă defecțiunea nu poate fi remediată, aparatul trebuie dus la service pentru a fi verificat.

Date tehnice

Tensiune de operare	V=	50
Turație suflantă treaptă de putere cea mai mică	rot/min	10000
Turație regim normal	rot/min	18000
Turație cu buton de funcție Boost apăsat	rot/min	21000
Valori stabilite conf. EN 2000/14/EC și EN 15503:2009+A1		
Emisia de zgomote		
Nivel de zgomot L_{pA}	dB(A)	82
Nesiguranță K_{pA}	dB(A)	2,5
Nivelul puterii energiei L_{WA} + nesiguranță K_{WA}	dB(A)	102,3
Valoarea vibrației mână-braț		
Funcționare normală	m/s^2	1,1
Nesiguranță K	m/s^2	1,5
Dimensiuni și masa		
Lungime x lățime x înălțime	mm	345,5x170x194,5
Lungime tub de suflare	mm	440
Masa (fără acumulatori)	kg	2,34

Timp de funcționare cu un acumulator

Timp de funcționare cu un acumulator	Bp 200 Adv	Bp 250 Adv	Bp 400 Adv	Bp 500 Adv	Bp 800 Adv
Treaptă minimă (min)	60	80	120	160	240
Regim normal (min)	18	20	36	40	60
Butonul de funcție Boost (min) este apăsat	10	12	20	24	36



Prečítajte si pred prvým použitím vášho prístroja tento originálny návod na používanie a bezpečnostné pokyny. Konajte podľa nich. Návod na obsluhu si uschovajte na neskoršie použitie alebo pre ďalšieho majiteľa.

Obsah

Popis prístroja	SK	1
Stupne nebezpečenstva	SK	1
Bezpečnostné pokyny	SK	2
Bezpečnostné prvky	SK	2
Ochranný odev	SK	3
Symboly na prístroji	SK	3
Ochrana životného prostredia .	SK	3
Používanie výrobku v súlade s jeho určením	SK	3
Uvedenie do prevádzky	SK	4
Obsluha	SK	5
Akumulátor/Nabíjačka batérií .	SK	5
Preprava	SK	5
Uskladnenie	SK	5
Starostlivosť a údržba	SK	5
Záruka	SK	5
Príslušenstvo a náhradné diely	SK	6
EÚ Vyhlásenie o zhode	SK	6
Pomoc pri poruchách	SK	7
Technické údaje	SK	7

Popis prístroja

Obrazok pozri na titulnej strane

- 1 Vzduchový vývod
- 2 Vyfukovacia trubica
- 3 Očko pre transportný popruh
- 4 Regulátor výkonu
- 5 Tlačidlo funkcie Boost (Turbo)
- 6 Tlačidlo na odblokovanie
- 7 Očko pre transportný popruh
- 8 Vypínač prístroja
- 9 Tlačidlo na odblokovanie akumulátora
- 10 Zásuvné kontakty
- 11 Batéria
- 12 Rukoväť
- 13 Sací otvor
- 14 Zablokovanie vyfukovacej trubice

Stupne nebezpečenstva

⚠ **NEBEZPEČENSTVO**

Upozornenie na bezprostredne hroziace nebezpečenstvo, ktoré môže spôsobiť vážne zranenia alebo smrť.

⚠ **VÝSTRAHA**

Upozornenie na možnú nebezpečnú situáciu, ktorá by mohla viesť k vážnemu zraneniu alebo smrti.

⚠ **UPOZORNENIE**

Upozornenie na možnú nebezpečnú situáciu, ktorá by mohla viesť k ľahkým zraneniam.

POZOR

Pozornenie na možnú nebezpečnú situáciu, ktorá by mohla viesť k vecným škodám.

Bezpečnostné pokyny

Všeobecné bezpečnostné pokyny

⚠ **UPOZORNENIE**

Nebezpečenstvo zranenia odletujúcimi predmetmi. Pri používaní noste ochranné okuliare a rukavice. Udržiavajte pracovisko bez osôb.

- Prístroj nemôžu prevádzkovať maloleté osoby.
- Pri prašných podkladoch noste ochrannú masku proti prachu.
- Osoby s obmedzenými fyzickými a duševnými schopnosťami nemôžu používať tento prístroj.
- Nevyfukovať zdraviu škodlivý prach.
- Nikdy nefúkať priamo na kopy lístia, ale od okraja do stredu.
- Prispôbte stupeň výkonu vždy podkladu a vykonávanej úlohe.
- Udržiavajte deti a iné osoby počas používania v dostatočnej vzdialenosti od pracovnej oblasti.
- Dávajte pozor, aby neboli v pracovnej oblasti zaparkované vozidlá. Tieto vozidlá by mohli byť poškodené zvrátenými kameňmi.

⚠ **VÝSTRAHA**

Riziko zranenia spôsobeného fúkačom. Nikdy neprevádzkujte prístroj bez vyfukovacej rúrky.

⚠ **VÝSTRAHA**

Riziko zranenia spôsobeného fúkačom. Udržiavajte dlhé vlasy a oblečenie v dostatočnej vzdialenosti od sacích otvorov.

⚠ **NEBEZPEČENSTVO**

Dlhšie používanie zariadenia môže viesť k zlému prekrveniu rúk, spôsobeného vibráciami.

Nie je možné určiť všeobecne platnú dobu používania, pretože tá je závislá na viacerých ovplyvňujúcich sa faktoroch:

- Osobné dispozície k zlému prekrveniu (často studené prsty, trpnutie v prstoch).
- Nízka teplota okolia. Na ochranu rúk noste teplé rukavice.
- Pevnejšie držanie bráni prekrveniu.

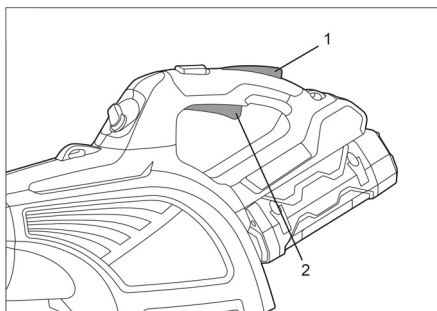
- Neprerušovaná prevádzka pôsobí škodlivejšie ako práca s prestávkami. V prípade pravidelného, dlhodobiejšieho používania prístroja a v prípade opakovaného výskytu daných príznakov (napr. trpnutie v prstoch, studené prsty) doporučujeme lekársku prehliadku.

Bezpečnostné prvky

Bezpečnostné zariadenia slúžia na ochranu užívateľa a nesmie sa vyradiť z prevádzky alebo obchádzať jeho funkcie.

Tlačidlo na odblokovanie

Tlačidlo na odblokovanie zablokuje vypínač prístroja a zabráni tak nekontrolovanému spusteniu fúkača lístia.



- 1 Tlačidlo na odblokovanie
- 2 Vypínač prístroja

Ochranný odev



Pri práci noste vhodné ochranné rukavice a ochranný odev.



Na ochranu pred odletujúcimi predmetmi noste ochranné okuliare alebo prilbu so štítom.

Symbole na prístroji



⚠ UPOZORNENIE
Nebezpečenstvo zranenia odletujúcimi predmetmi. Bezpečnostná vzdialenosť pre osoby v okolí je minimálne 15 m.



⚠ VÝSTRAHA
Riziko zranenia spôsobeného fúkačom. Nikdy neprevádzkujte prístroj bez vyfukovacej rúrky.



⚠ VÝSTRAHA
Riziko zranenia spôsobeného fúkačom. Udržiavajte dlhé vlasy a oblečenie v dostatočnej vzdialenosti od sacích otvorov.



Smer otáčania na odblokovanie vyfukovacej trubice



Ochrana životného prostredia



Obalové materiály sú recyklovateľné. Obalové materiály láskavo nevyhadzujte do komunálneho odpadu, ale odovzdajte ich do zberne druhotných surovín.



Vyradené prístroje obsahujú hodnotné recyklovateľné látky, ktoré by sa mali opäť zužitkovať. Do životného prostredia sa nesmú dostať batérie, olej a iné podobné látky. Staré zariadenia preto láskavo odovzdajte do vhodnej zberne odpadových surovín.

Pokyny k zloženiu (REACH)

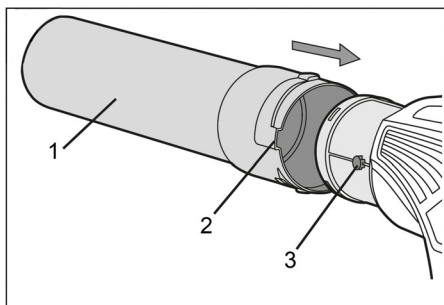
Aktuálne informácie o zložení nájdete na:
www.kaercher.com/REACH

Používanie výrobku v súlade s jeho určením

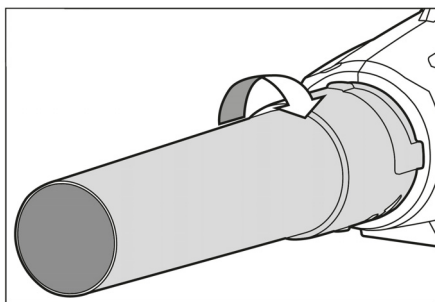
- Toto zariadenie je určené na to, aby sa používalo v priemysle.
- Prestavby a zmeny, ktoré neboli autorizované výrobcom, nie sú povolené.

Uvedenie do prevádzky

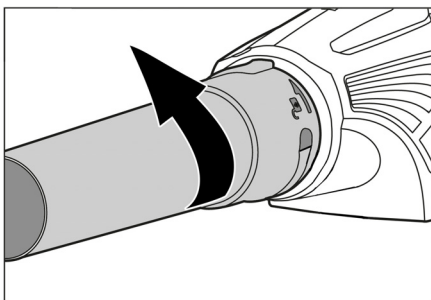
Montáž vyfukovacej rúrky



- 1 Vyfukovacia trubica
 - 2 Bajonetový uzáver
 - 3 Blokovací čap
- ➔ Nasuňte vyfukovaciu trubicu na prístroj.



- ➔ Otáčajte vyfukovacou trubicom na zablokovanie v smere hodinových ručičiek (bajonetový uzáver).



- ➔ Vyskrutkujte vyfukovaciu trubicu v protismere hodinových ručičiek a odstráňte ju.

POKYN

Rešpektujte smerovú šípku a symboly na vyfukovacej trubici.

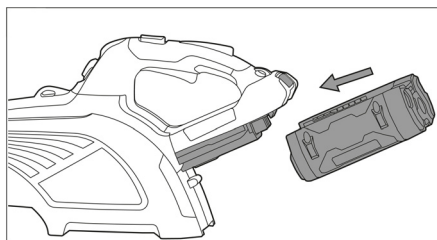
Vloženie batérie

POKYN

Používajte iba úplne nabité akumulátory.

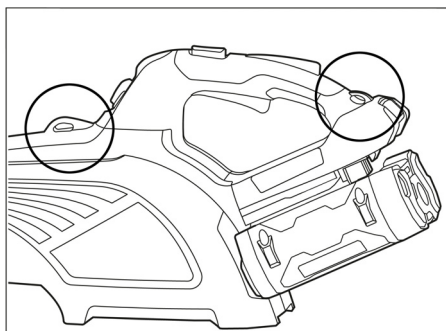
POZOR

Riziko poškodenia fúkača listia a akumulátorov. Skontrolujte pred použitím upevnenie a kontakty akumulátora a v prípade potreby ich vyčistite.



- ➔ Akumulátor vložte do upevnenia tak, aby hlasne zapadol na svoje miesto.

Upevnenie transportného popruhu (voľba)



Na očka sa dá upevniť transportný popruh (nie je obsahom dodávky).

⚠ UPOZORNENIE

Nebezpečenstvo zranenia! Dávajte pozor na bezpečné upevnenie transportného popruhu.

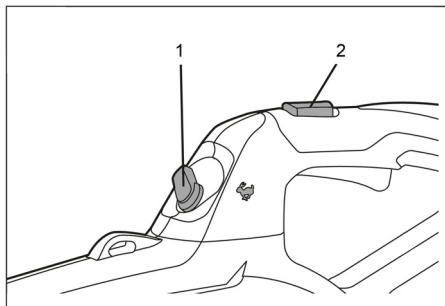
Vhodné transportné popruhy sa dajú zakúpiť v špecializovaných obchodoch.

Obsluha

- ➔ Stlačte tlačidlo uvoľnenia.
- ➔ Stlačte vypínač prístroja, prístroj sa spustí.
- ➔ Uvoľnite vypínač prístroja, prístroj sa zastaví.

⚠ VÝSTRAHA

Riziko zranenia spôsobené dobiehajúcim fúkačom. Počkajte, kým sa fúkač úplne nezastaví.



- 1 Regulátor výkonu
- 2 Tlačidlo funkcie Boost (Turbo)

Regulátor výkonu

Vyfukovací výkon sa dá postupne nastaviť pomocou regulátora výkonu.

- ➔ Na zvýšenie vyfukovacieho výkonu otočte výkonový vypínač vľavo.
- ➔ Na zníženie vyfukovacieho výkonu otočte výkonový vypínač vpravo.

Tlačidlo funkcie Boost (Turbo)

Funkcia Boost zvyšuje krátkodobo počet otáčok fúkača a tým aj vyfukovací výkon na maximum.

- ➔ Na zvýšenie počtu otáčok stlačte tlačidlo.
- ➔ Uvoľnite tlačidlo, aby sa pracovalo ďalej s bežným počtom otáčok.

POKYN

Tlačidlo môže byť nepretržite stlačené, ale potom sa výrazne zníži doba chodu s nabitím akumulátora.

Vyradenie z prevádzky

- ➔ Prístroj vypnite.
- ➔ Vyberte akumulátor z prístroja.
- ➔ V prípade potreby vyberte vyfukovaciu trubicu na transport.

Akumulátor/Nabíjačka batérií

Pre manipuláciu s akumulátormi a nabíjačkou si prečítajte a dodržiavajte prevádzkový návod 5.966-814.0 a 5.966-815.0.

Preprava

⚠ UPOZORNENIE

Nebezpečenstvo zranenia a poškodenia! Pri prepravovaní prístroja zohľadnite jeho hmotnosť.

Prepravujte prístroj iba s vybraným akumulátorom.

Uskladnenie

⚠ UPOZORNENIE

Nebezpečenstvo zranenia a poškodenia! Pri uskladnení prístroja zohľadnite jeho hmotnosť.

Toto zariadenie sa smie uschovávať len vo vnútri.

Starostlivosť a údržba

S vašim obchodníkom môžete dohodnúť pravidelnú bezpečnostnú inšpekciu alebo zmluvu o údržbe. Nechajte si prosím poradiť.

Používajte iba povolené originálne náhradné diely, aby sa neovplyvnila negatívne bezpečnosť prístroja.

Záruka

V každej krajine platia záručné podmienky vydané našou príslušnou distribučnou spoločnosťou. Eventuálne poruchy vzniknuté na prístroji odstránime počas záručnej doby bezplatne v prípade, ak je príčinou poruchy chyba materiálu alebo výrobcu.

Príslušenstvo a náhradné diely

- Používať možno iba príslušenstvo a náhradné diely schválené výrobcom. Originálne príslušenstvo a originálne náhradné diely zaručujú bezpečnú a bezporuchovú prevádzku stroja.
- Ďalšie informácie o náhradných dieloch získate na stránke www.kaercher.com v oblasti Servis.

EÚ Vyhlásenie o zhode

Týmto vyhlasujeme, že ďalej označený stroj zodpovedá na základe jeho koncepcie a konštrukcie a takisto vyhotovenia, ktoré sme dodali, príslušným základným požiadavkám na bezpečnosť a ochranu zdravia uvedeným v smerniciach EÚ. Pri zmene stroja, ktorá nebola nami odsúhlasená, stráca toto prehlásenie svoju platnosť.

Výrobok: Fúkač lístia
Typ: LB 850 Bp

Príslušné Smernice EÚ:

2000/14/ES
2006/42/ES (+2009/127/ES)
2011/65/EU
2014/30/EÚ

Uplatňované harmonizované normy:

EN 15503
EN 50581
EN 50636-2-100
EN 60335-1
EN 55014-1: 2006+A1: 2009+A2: 2011
EN 55014-2: 2015
EN 60745-1
EN 62233: 2008


Uplatňované postupy posudzovania zhody:


2000/14/ES: Príloha V

Úroveň akustického výkonu dB(A)

Nameraná: 94
Zaručovaná: 95

Podpísaný jednájú v poverení a s plnou mocou jednatel'stva.


H. Jenner
Chief Executive Officer


S. Reiser
Head of Approbation

Osoba zodpovedná za dokumentáciu:
S. Reiser

Alfred Kärcher GmbH & Co. KG
Alfred-Kärcher-Str. 28 - 40
71364 Winnenden (Germany)
Tel: +49 7195 14-0
Fax: +49 7195 14-2212
Winnenden, 2017/10/01

Pomoc pri poruchách

Porucha	Príčina	Odstránenie
Motor nebeží	Akumulátor nie je správne nasadený	Batériu vložte tak, aby zapadla na svoje miesto.
	Akumulátor je vybitý	Batériu nabite.
	Prehriaty akumulátor	Batériu nechajte vychladnúť.
	Pokazený akumulátor	Výmena akumulátora.
	Motor je prehriaty	Motor nechajte vychladnúť
Motor beží, výkon fúkania príliš nízky.	Regulátor výkonu na najmenšom nastavení.	Regulátor výkonu nastavte podľa potreby.
Funkcia Boost nepracuje.	Vybitý akumulátor.	Batériu nabite.

V prípade, že sa porucha nedá odstrániť, musí prístroj preskúšať pracovník zákazníckeho servisu.

Technické údaje

Prevádzkové napätie	V=	50
Počet otáčok fúkača najnižšia úroveň výkonu	ot/min	10000
Počet otáčok bežná prevádzka	ot/min	18000
Počet otáčok stlačené tlačidlo funkcie Boost	ot/min	21000
Zistené hodnoty podľa EN 2000/14/EC a EN 15503:2009+A1		
Emisie hluku		
Hlučnosť L_{pA}	dB(A)	82
Nebezpečnosť K_{pA}	dB(A)	2,5
Hlučnosť L_{WA} + nebezpečnosť K_{WA}	dB(A)	102,3
Hodnota vibrácií v ruke/ramene		
Normálna prevádzka	m/s ²	1,1
Nebezpečnosť K	m/s ²	1,5
Rozmery a hmotnosť		
Dĺžka x Šírka x Výška	mm	345,5x170x194,5
Dĺžka vyfukovacej rúrky	mm	440
Hmotnosť (bez akumulátora)	kg	2,34

Doba chodu akumulátora

Doba chodu akumulátora	Bp 200 Adv	Bp 250 Adv	Bp 400 Adv	Bp 500 Adv	Bp 800 Adv
Najnižší stupeň (min)	60	80	120	160	240
Bežná prevádzka (min)	18	20	36	40	60
Tlačidlo funkcie Boost stlačené (min)	10	12	20	24	36



Prije prve uporabe Vašeg uređaja pročitajte ove sigurnosne upute i originalne upute za rad i postupajte prema njima. Upute sačuvajte za kasniju uporabu ili za sljedećeg vlasnika.

Pregled sadržaja

Opis uređaja	HR	1
Stupnjevi opasnosti	HR	1
Sigurnosni napuci	HR	2
Sigurnosni uređaji	HR	2
Zaštitna odjeća	HR	3
Simboli na aparatu	HR	3
Zaštita okoliša	HR	3
Namjensko korištenje	HR	3
Stavljanje u pogon	HR	4
Rukovanje	HR	5
Baterije i punjač	HR	5
Transport	HR	5
Skladištenje	HR	5
Njega i održavanje	HR	5
Jamstvo	HR	6
Pribor i pričuvni dijelovi	HR	6
EU izjava o usklađenosti	HR	6
Otklanjanje smetnji	HR	7
Tehnički podaci	HR	7

Opis uređaja

Za sliku vidi ovoj

- 1 Otvor za ispuh zraka
- 2 Ispušna cijev
- 3 Ušice za remen za nošenje
- 4 Regulator snage
- 5 Tipka za funkciju Boost (Turbo)
- 6 Tipka za deblokiranje
- 7 Ušice za remen za nošenje
- 8 Sklopka uređaja
- 9 Tipka za deblokiranje baterija
- 10 Utični kontakti
- 11 Baterija
- 12 rukohvat
- 13 Usisni otvor
- 14 Blokada ispušne cijevi

Stupnjevi opasnosti

⚠ **OPASNOST**

Napomena koja upućuje na neposredno prijeteću opasnost koja za posljedicu ima teške tjelesne ozljede ili smrt.

⚠ **UPOZORENJE**

Napomena koja upućuje na eventualno opasnu situaciju koja može prouzročiti teške tjelesne ozljede ili smrt.

⚠ **OPREZ**

Napomena koja upućuje na eventualno opasnu situaciju koja može prouzročiti lakše ozljede.

PAŽNJA

Napomena koja upućuje na eventualno opasnu situaciju koja može prouzročiti materijalnu štetu.

Sigurnosni napuci

Opće sigurnosne napomene

⚠ **OPREZ**

Opasnost od ozljeda predmetima koji lete unaokolo. Nosite zaštitne naočale i rukavice pri radu. Iz radnog područja uklonite ljude.

- Uređajem ne smiju rukovati malodobne osobe.
- Ako je tlo prašnjavo, nosite masku za zaštitu od prašine.
- Uređajem ne smiju rukovati osobe sa smanjenim osjetilnim ili psihičkim sposobnostima.
- Nemojte puhati prašine koje su štetne po zdravlje.
- Nemojte puhati izravno u hrpe lišća, nego to činite od rubova prema sredini.
- Stupanj snage uvijek prilagodite tlu i poslu.
- Dok koristite uređaj, pobrinite se da iz radnog područja uklonite djecu i druge ljude.
- Pobrinite se da u radnom području nema vozila. Uskovitlani kamenčići bi ih mogli oštetiti.

⚠ **UPOZORENJE**

Opasnost od ozljeda ventilatorom. Nikada nemojte koristiti uređaj bez ispušne cijevi.

⚠ **UPOZORENJE**

Opasnost od ozljeda ventilatorom. Nevezanu kosu i dijelove odjeće držite podalje od usisnih otvora.

⚠ **OPASNOST**

Dugotrajniji rad s uređajem može izazvati smetnje krvotoka u rukama uvjetovane vibracijama.

Uobičajeno trajanje besprekidnog rukovanja nije moguće odrediti, budući da ovisi o više čimbenika:

- Loš krvotok rukovatelja (često hladni prsti, utrnulost prstiju).
- Niska temperatura okoline. Radi zaštite ruku nosite tople rukavice.
- Čvrsto stiskanje ometa cirkulaciju krvi.
- Besprekidan rad je nepovoljniji od rada sa stankama.

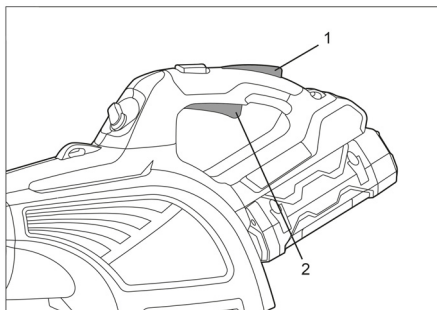
Pri redovitom, dugotrajnijem radu s uređajem i učestalom nastupanju odgovarajućih simptoma (primjerice utrnulost prstiju, hladni prsti) preporučamo liječničke pretrage.

Sigurnosni uređaji

Sigurnosni uređaji služe za zaštitu korisnika te se stoga ne smiju stavljati van funkcije niti zaobilaziti.

Tipka za deblokiranje

Tipka za deblokiranje blokira sklopku uređaja te tako sprječava nekontrolirano pokretanje puhaljke za lišće.



- 1 Tipka za deblokiranje
- 2 Sklopka uređaja

Zaštitna odjeća



Pri radu nosite prikladne zaštitne rukavice i odjeću.



Kako biste se zaštitili od predmeta koji lete unaoколо, nosite zaštitne naočale ili kacigu s viziorom.

Simboli na aparatu



⚠ **OPREZ**

Opasnost od predmeta koji lete unaoколо. Osobe smiju stajati samo na sigurnoj udaljenosti od najmanje 15 m.



⚠ **UPOZORENJE**

Opasnost od ozljeda ventilatorom. Nikada nemojte koristiti uređaj bez ispušne cijevi.



⚠ **UPOZORENJE**

Opasnost od ozljeda ventilatorom. Neuvezanu kosu i dijelove odjeće držite podalje od usisnih otvora.



Smjer okretanja za deblokadu ispušne cijevi



Zaštita okoliša



Materijali ambalaže se mogu reciklirati. Molimo Vas da ambalažu ne odlažete u kućne otpatke, već ih predajte kao sekundarne sirovine.



Stari uređaji sadrže vrijedne materijale koji se mogu reciklirati te bi ih stoga trebalo predati kao sekundarne sirovine. Baterije, ulje i slični materijali ne smiju dospjeti u okoliš. Stoga Vas molimo da stare uređaje zbrinete preko odgovarajućih sabirnih suštava.

Napomene o sastojcima (REACH)

Aktualne informacije o sastojcima možete pronaći na stranici:

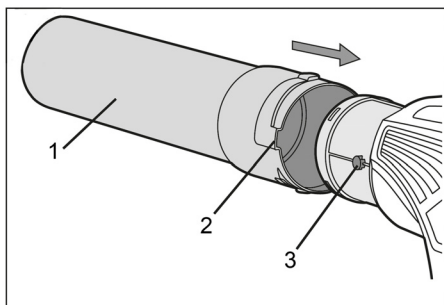
www.kaercher.com/REACH

Namjensko korištenje

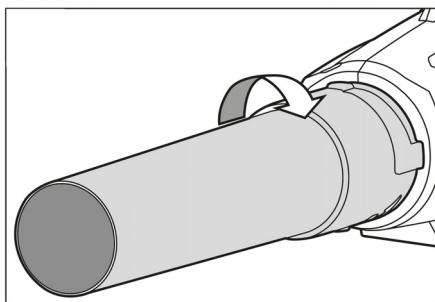
- Ovaj uređaj je prikladan za profesionalnu primjenu.
- Iz sigurnosnih su razloga zabranjene preinake i izmjene koje ne odobri proizvođač.

Stavljanje u pogon

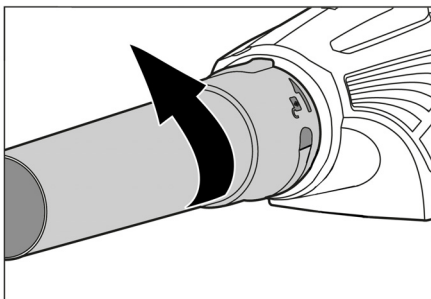
Montaža ispušne cijevi



- 1 Ispušna cijev
 - 2 Bajunetski priključak
 - 3 Blokirni svornjak
- ➔ Nagurajte ispušnu cijev na uređaj.



- ➔ Kako biste ju blokirali, okrenite ju udesno (bajunetski priključak).



- ➔ Okrenite ispušnu cijev ulijevo i izvadite.

NAPOMENA

Obratite pozornost na strjelicu koja pokazuje smjer te simbole na ispušnoj cijevi.

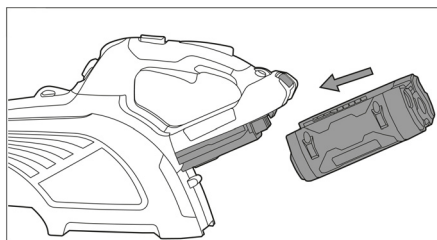
Umetanje baterije

NAPOMENA

Koristite samo baterije koje su potpuno napunjene.

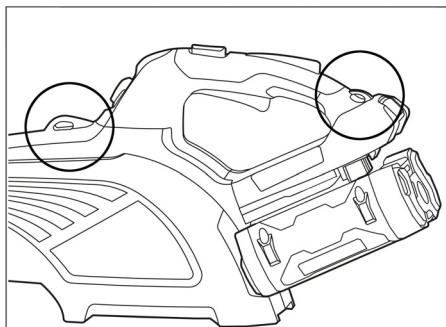
PAŽNJA

Opasnost od oštećenja puhaljke za lišće i baterije. Prije nego umetnete bateriju, provjerite jesu li odjeljak i kontakti zaprljani te ih prema potrebi očistite.



- ➔ Umetnite bateriju u prihvatnik tako da se čujno uglati.

Učvršćenje remena za nošenje (opcija)



Na ušice se može pričvrstiti remen za nošenje (nije sadržan u isporuci).

△ OPREZ

Opasnost od ozljeda! Dobro učvrstite remen za nošenje.

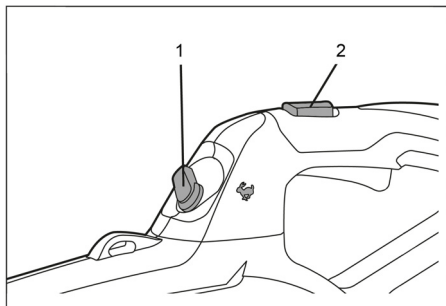
Odgovarajući remen možete nabaviti u specijaliziranim trgovinama.

Rukovanje

- ➔ Pritisnite tipku za deblokadu.
- ➔ Uređaj se pokreće kada pritisnete sklopku uređaja.
- ➔ Nakon što pustite sklopku, uređaj se zaustavlja.

⚠ UPOZORENJE

Opasnost od ozljeda ventilatorom koji se nastavlja okretati. Pričekajte da se ventilator sasvim zaustavi.



- 1 Regulator snage
- 2 Tipka za funkciju Boost (Turbo)

Regulator snage

Snagu puhanja možete kontinuirano podešavati putem regulatora snage.

- ➔ Za uvećanje snage puhanja, okrenite regulator ulijevo.
- ➔ Za smanjenje snage puhanja, okrenite regulator udesno.

Tipka za funkciju Boost (Turbo)

Funkcija Boost nakratko uvećava broj okretaja ventilatora te tako snaga puhanja dostiže svoj maksimum.

- ➔ Da uvećate broj okretaja, pritisnite tipku.
- ➔ Pustite tipku kako biste nastavili raditi s normalnim brojem okretaja.

NAPOMENA

Tipku možete držati stisnutom, ali se tada vrijeme rada s baterijom značajno skraćuje.

Stavljanje izvan pogona

- ➔ Isključite uređaj.
- ➔ Izvadite bateriju iz uređaja.
- ➔ Prema potrebi, ispušnu cijev skinite radi transporta.

Baterije i punjač

Kako biste pravilno rukovali baterijom i punjačem, pročitajte i poštujujte upute za rad 5.966-814.0 i 5.966-815.0.

Transport

⚠ OPREZ

Opasnost od ozljeda i oštećenja! Prilikom transporta pazite na težinu uređaja.

Uređaj prevozite samo kada je komplet baterija izvađen.

Skladištenje

⚠ OPREZ

Opasnost od ozljeda i oštećenja! Pri skladištenju imajte u vidu težinu uređaja.

Ovaj se uređaj smije skladištiti samo u zatvorenim prostorijama.

Njega i održavanje

S Vašim prodavačem možete dogovoriti provođenje redovitog sigurnosnog ispitivanja ili sklopiti ugovor o održavanju. Molimo Vas da se o tome posavjetujete. Koristite samo dozvoljene originalne rezervne dijelove i originalni pribor, kako ne biste ugrozili sigurnost uređaja.

Jamstvo

U svakoj zemlji vrijede jamstveni uvjeti koje je izdalo naše ovlašteno distribucijsko društvo. Eventualne smetnje na uređaju za vrijeme trajanja jamstva uklanjamo besplatno ukoliko je uzrok greška u materijalu ili proizvodnji.

Pribor i pričuvni dijelovi

- Smije se koristiti samo onaj pribor i oni pričuvni dijelovi koje dopušta proizvođač. Originalan pribor i originalni pričuvni dijelovi jamče za to da stroj može raditi sigurno i bez smetnji.
- Dodatne informacije o pričuvnim dijelovima dobit ćete pod www.kaercher.com u dijelu Servis (Service).

EU izjava o usklađenosti

Izjavljujemo da navedeni uređaj u svojoj zamisli i konstrukciji te kod nas korištenoj izvedbi odgovara osnovnim sigurnosnim i zdravstvenim zahtjevima u skladu s niže navedenim direktivama Europske Zajednice. Ova izjava gubi valjanost u slučaju izmjene stroja koja nisu ugovorene s nama.

Proizvod: Puhaljka za lišće
Tip: LB 850 Bp

Odgovarajuće smjernice EU:

2000/14/EZ
2006/42/EZ (+2009/127/EZ)
2011/65/EU
2014/30/EU

Primijenjene usklađene norme:

EN 15503
EN 50581
EN 50636-2-100
EN 60335-1
EN 55014-1: 2006+A1: 2009+A2: 2011
EN 55014-2: 2015
EN 60745-1
EN 62233: 2008

Primijenjeni postupak ocjenjivanja suglasja:

2000/14/EZ: privitak V

Razina jačine zvuka dB(A)

Izmjerena: 94
Zajamčena: 95

Potpisnici rade po nalogu i s ovlaštenjem posloводства.


H. Jenner

Chief Executive Officer


S. Reiser

Head of Approbation

Opunomoćeni za izradu dokumentacije:
S. Reiser

Alfred Kärcher GmbH & Co. KG
Alfred-Kärcher-Str. 28 - 40
71364 Winnenden (Germany)
Tel.: +49 7195 14-0
Faks: +49 7195 14-2212
Winnenden, 2017/10/01

Otklanjanje smetnji

Smetnja	Uzrok	Pomoć
Motor ne radi	Baterija nije ispravno umetnuta	Ugurajte bateriju u prihvatnik tako da dosjedne.
	Baterija je prazna.	Napunite bateriju.
	Baterija je pregrijana	Ostavite bateriju da se ohladi.
	Baterija je neispravna	Zamijenite bateriju.
	Motor je pregrijan	Ostavite motor neka se ohladi
Motor radi, ali je snaga puhanja premala.	Regulator snage je na najnižoj vrijednosti.	Namjestite regulator prema potrebi.
Funkcija Boost ne radi.	Baterija je ispražnjena.	Napunite bateriju.

Ako se smetnja ne da otkloniti, servisna služba mora ispitati stroj.

Tehnički podaci

Radni napon	V=	50
Broj okretaja ventilatora na najnižem stupnju snage	o./min	10000
Broj okretaja pri normalnom radu	o./min	18000
Broj okretaja kada je pritisnuta tipka za funkciju Boost	o./min	21000
Izračunate vrijednosti shodno EN 2000/14/EC i EN 15503:2009+A1		
Emisija buke		
Razina zvučnog tlaka L_{pA}	dB(A)	82
Nepouzdanost K_{pA}	dB(A)	2,5
Razina zvučne snage L_{WA} + nepouzdanost K_{WA}	dB(A)	102,3
Vrijednost vibracije na ruci		
Normalan rad	m/s ²	1,1
Nepouzdanost K	m/s ²	1,5
Dimenzije i težine		
Duljina x širina x visina	mm	345,5x170x194,5
Duljina ispušne cijevi	mm	440
Težina (bez baterije)	kg	2,34

Vrijeme rada baterije

Vrijeme rada baterije	Bp 200 Adv	Bp 250 Adv	Bp 400 Adv	Bp 500 Adv	Bp 800 Adv
Najniži stupanj (Min)	60	80	120	160	240
Normalni rad (min)	18	20	36	40	60
Pritisnuta tipka za funkciju Boost (min)	10	12	20	24	36



Pre prve upotrebe Vašeg uređaja pročitajte ove

sigurnosne napomene i originalno uputstvo za rad i postupajte prema njima. Sačuvajte uputstvo za rad za kasniju upotrebu ili za sledećeg vlasnika.

Pregled sadržaja

Opis uređaja	SR	1
Stepeni opasnosti	SR	1
Sigurnosne napomene	SR	2
Sigurnosni elementi	SR	2
Zaštitna odeća	SR	3
Simboli na aparatu	SR	3
Zaštita životne sredine	SR	3
Namensko korišćenje	SR	3
Stavljanje u pogon	SR	4
Rukovanje	SR	5
Baterija i punjač	SR	5
Transport	SR	5
Skladištenje	SR	5
Nega i održavanje	SR	5
Garancija	SR	5
Pribor i rezervni delovi	SR	6
Izjava o usklađenosti sa propisima EU	SR	6
Otklanjanje smetnji	SR	7
Tehnički podaci	SR	7

Opis uređaja

Slika se nalazi na omotu

- 1 Otvor za izlaz vazduha
- 2 Izduvna cev
- 3 Ušica za kaiš za nošenje
- 4 Regulator snage
- 5 Taster za funkciju Boost (Turbo)
- 6 Taster za deblokadu
- 7 Ušica za kaiš za nošenje
- 8 Prekidač uređaja
- 9 Taster za deblokadu baterija
- 10 Utični kontakti
- 11 Baterija
- 12 Drška
- 13 Usisni otvor
- 14 Blokada izduvne cevi

Stepeni opasnosti

⚠ **OPASNOST**

Napomena koja ukazuje na neposredno preteću opasnost koja dovodi do teških telesnih povreda ili smrti.

⚠ **UPOZORENJE**

Napomena koja ukazuje na eventualno opasnu situaciju koja može dovesti do teških telesnih povreda ili smrti.

⚠ **OPREZ**

Napomena koja ukazuje na eventualno opasnu situaciju, koja može izazvati lakše telesne povrede.

PAŽNJA

Napomena koja ukazuje na eventualno opasnu situaciju koja može izazvati materijalne štete.

Sigurnosne napomene

Opšte sigurnosne napomene

⚠ OPREZ

Opasnost od povreda predmetima koji lete unaokolo. Nosite zaštitne naočare i zaštitne rukavice tokom rada. Udaljite ljude iz radne oblasti.

- Uređajem ne smeju rukovati maloletne osobe.
- Ukoliko je podloga prašnja, treba nositi masku za zaštitu od prašine.
- Uređaj ne smeju da koriste osobe sa smanjenim senzornim ili mentalnim mogućnostima opažanja.
- Nemojte da duvate prašinu koja je štetna po zdravlje.
- Ne duvajte direktno u hrpe lišća nego od ivice ka sredini.
- Step en snage uvek prilagodite tlu i poslu koji treba obaviti.
- Dok koristite uređaj, pobrinite se da iz radne oblasti uklonite decu i druge.
- Pobrinite se da u radnoj oblasti nema vozila. Uskovitlani kamenčići ih mogu oštetiti.

⚠ UPOZORENJE

Opasnost od povreda ventilatorom. Nikada nemojte da radite uređajem bez izduvne cevi.

⚠ UPOZORENJE

Opasnost od povreda ventilatorom. Iz predela usisnih otvora uklonite neuvezanu kosu i odeću.

⚠ OPASNOST

Dugotrajniji rad sa uređajem može izazvati smetnje krvotoka u rukama uslovljene vibracijama.

Uobičajeno trajanje neprekidnog rukovanja je nemoguće odrediti, pošto zavisi od više faktora:

- Loš krvotok rukovaoca (često hladni prsti, utrnulost prstiju).
- Niska temperatura okoline. Radi zaštite ruku nosite tople rukavice.
- Čvrsto stiskanje ometa cirkulaciju krvi.
- Neprekidan rad je nepovoljniji od rada sa pauzama.

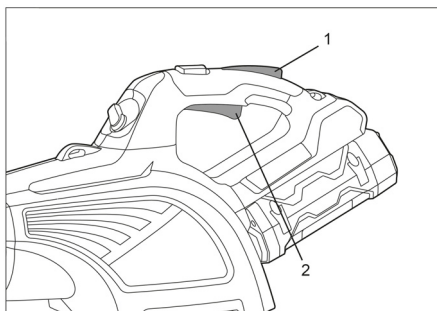
Pri redovnom, dugotrajnijem radu sa uređajem i učestalom nastupanju odgovarajućih simptoma (na primer utrnulost prstiju, hladni prsti) preporučujemo konsultaciju lekara.

Sigurnosni elementi

Sigurnosni elementi služe za zaštitu korisnika pa se iz tog razloga ne smeju stavljati van funkcije niti zaobilaziti.

Taster za deblokadu

Taster za deblokadu blokira prekidač uređaja i tako sprečava nekontrolisano pokretanje duvaljke za lišće.



- 1 Taster za deblokadu
- 2 Prekidač uređaja

Zaštitna odeća



Pri radu nosite prikladne zaštitne rukavice i odeću.



Kako biste se zaštitili od predmeta koji lete unaokolo, nosite zaštitne naočare ili kacigu sa viziorom.

Simboli na aparatu



⚠ OPREZ
Opasnost od predmeta koji lete unaokolo. Ljudi smeju stajati samo na bezbednosnoj udaljenosti od 15 m.



⚠ UPOZORENJE
Opasnost od povreda ventilatorom. Nikada nemojte da radite uređajem bez izduvne cevi.



⚠ UPOZORENJE
Opasnost od povreda ventilatorom. Iz predela usisnih otvora uklonite neuvezanu kosu i odeću.



Smer obrtanja za deblokadu izduvne cevi



Zaštita životne sredine



Ambalaža se može ponovo preraditi. Molimo Vas da ambalažu ne bacate u kućne otpatke nego da je dostavite na odgovarajuća mesta za ponovnu preradu.



Stari uređaji sadrže vredne materijale sa sposobnošću recikliranja i treba ih dostaviti za ponovnu preradu. Baterije, ulje i slične materije ne smeju dospeti u životnu sredinu. Stoga Vas molimo da stare uređaje odstranjujete preko primerenih sabirnih sistema.

Napomene o sastojcima (REACH)

Aktuelne informacije o sastojcima možete pronaći na stranici:

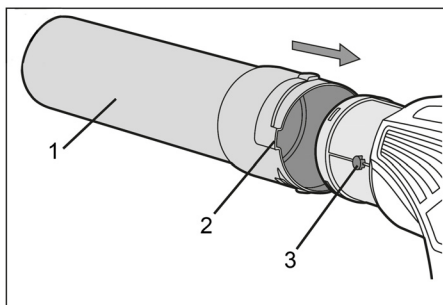
www.kaercher.com/REACH

Namensko korišćenje

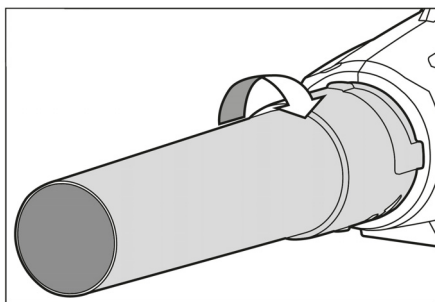
- Ovaj uređaj je prikladan za profesionalnu primenu.
- Iz sigurnosnih razloga su zabranjene prepravke i izmene koje ne odobri proizvođač.

Stavljanje u pogon

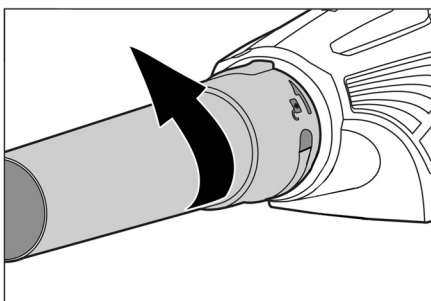
Montaža izduvne cevi



- 1 Izduvna cev
 - 2 Bajonetni priključak
 - 3 Klin za zaključavanje
- ➔ Navucite izduvnu cev na uređaj.



- ➔ Kako biste je blokirali, okrenite je udesno (bajonetni priključak).



- ➔ Okrenite izduvnu cev ulevo i izvadite.

SAVET

Obratite pažnju na strelicu koja pokazuje smer i simbole na izduvnoj cevi.

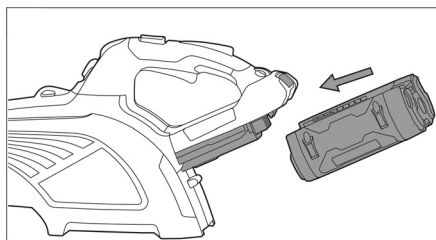
Postavljanje baterije

SAVET

Koristite samo baterije koje su potpuno napunjene.

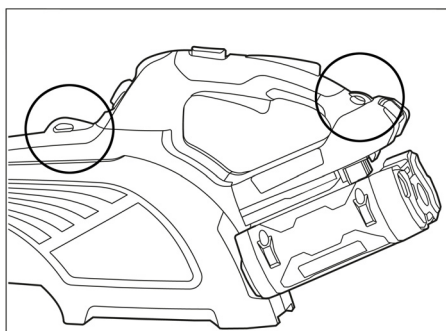
PAŽNJA

Opasnost od oštećenja duvaljke za lišće i baterije. Pre nego što umetnete bateriju, proverite da li su odeljak i kontakti zaprljani pa ih očistite ako treba.



- ➔ Postavite bateriju u prihvatnik tako da se čujno uglati.

Pričvršćivanje kaiša za nošenje (opcija)



Kaiš za nošenje (nije u obimu isporuke) može da se pričvrsti za ušice.

△ OPREZ

Opasnost od povreda! Pobrinite se da kaiš za nošenje sigurno učvrstite.

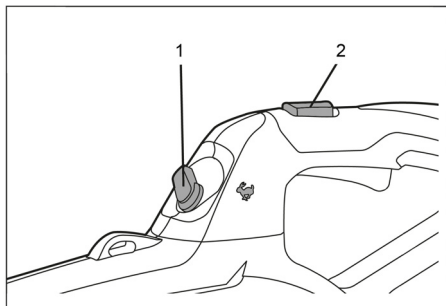
Odgovarajuće kaiševe možete da nabavite u specijalizovanim prodavnicama.

Rukovanje

- Pritisnite taster za deblokiranje.
- Pritisnite prekidač uređaja drücken i on će se pokrenuti.
- Uređaj se zaustavlja kada otpustite prekidač.

⚠ UPOZORENJE

Opasnost od povreda ventilatorom koji nastavlja da radi. Sačekajte da se ventilator sasvim zaustavi.



- 1 Regulator snage
- 2 Taster za funkciju Boost (Turbo)

Regulator snage

Snagu duvanja možete da kontinuirano da podešavate regulatorom snage.

- Kako biste uvećali snagu duvanja, okrenite regulator ulevo.
- Kako biste smanjili snagu duvanja, okrenite regulator udesno.

Taster za funkciju Boost (Turbo)

Funkcija Boost nakratko uvećava broj obrtaja ventilatora tako da snaga duvanja postiže svoj maksimum.

- Da uvećate broj obrtaja, pritisnite taster.
- Otpustite taster kako biste nastavili da radite sa normalnim brojem obrtaja.

SAVET

Taster može da ostane trajno pritisnut, ali se vreme rada sa baterijom tada značajno skraćuje.

Nakon upotrebe

- Isključite uređaj.
- Izvadite bateriju iz uređaja.
- Prema potrebi, skinite i izduvnu cev radi transporta.

Baterija i punjač

Kako biste pravilno rukovali baterijom i punjačem, pročitajte i poštujte uputstva za upotrebu 5.966-814.0 i 5.966-815.0.

Transport

⚠ OPREZ

Opasnost od povreda i oštećenja! Prilikom transporta pazite na težinu uređaja.

Uređaj prevozite samo nakon što izvadite bateriju.

Skladištenje

⚠ OPREZ

Opasnost od povreda i oštećenja! Pri skladištenju imajte u vidu težinu uređaja.

Ovaj uređaj se sme skladištiti samo u zatvorenim prostorijama.

Nega i održavanje

Sa Vašim prodavcem možete dogovoriti obavljanje redovnog sigurnosnog ispitivanja ili sklopiti ugovor o održavanju. Molimo Vas da se o tome posavetujete. Koristite samo dopuštene originalne rezervne delove i originalni pribor, kako ne biste ugrozili bezbednost uređaja.

Garancija

U svakoj zemlji važe garantni uslovi koje je izdala naša nadležna distributivna organizacija. Eventualne smetnje na uređaju za vreme trajanja garancije otklanjamo besplatno, ukoliko je uzrok greška u materijalu ili proizvodnji.

Pribor i rezervni delovi

- Sme se koristiti samo onaj pribor i oni rezervni delovi koje dozvoljava proizvođač. Originalan pribor i originalni rezervni delovi garantuju za to da uređaj može raditi sigurno i bez smetnji.
- Dodatne informacije o rezervnim delovima dobićete pod www.kaercher.com u delu Servis (Service).

Izjava o usklađenosti sa propisima EU

Ovim izjavljujemo da ovde opisana mašina po svojoj koncepciji i načinu izrade, sa svim njenim modelima koje smo izneli na tržište, odgovara osnovnim zahtevima dole navedenih propisa Evropske Zajednice o sigurnosti i zdravstvenoj zaštiti. Ova izjava prestaje da važi ako se bez naše saglasnosti na mašini izvedu bilo kakve promene.

Proizvod: Duvaljka za lišće
Tip: LB 850 Bp

Odgovarajuće EU-direktive:

2000/14/EZ
2006/42/EZ (+2009/127/EZ)
2011/65/EU
2014/30/EU

Primenjene usklađene norme:

EN 15503
EN 50581
EN 50636-2-100
EN 60335-1
EN 55014-1: 2006+A1: 2009+A2: 2011
EN 55014-2: 2015
EN 60745-1
EN 62233: 2008

Primenjeni postupak ocenjivanja usklađenosti:

2000/14/EZ: Prilog V

Nivo jačine zvuka dB(A)

Izmerena: 94
Zagarantovana: 95

Potpisnici rade po nalogu i sa ovlašćenjem posloводства.


H. Jenner

Chief Executive Officer


S. Reiser

Head of Approbation

Opunomoćeni za izradu dokumentacije:
S. Reiser

Alfred Kärcher GmbH & Co. KG
Alfred-Kärcher-Str. 28 - 40
71364 Winnenden (Germany)
Tel.: +49 7195 14-0
Faks: +49 7195 14-2212
Winnenden, 2017/10/01

Otklanjanje smetnji

Smetnja	Uzrok	Pomoć
Motor ne radi	Baterija nije ispravno umetnuta	Ugurajte bateriju u prihvatnik tako da se uglati.
	Baterija je prazna.	Napunite bateriju.
	Baterija je pregrejana	Ostavite bateriju da se ohladi.
	Baterija je neispravna	Zamenite bateriju.
	Motor je pregrejan	Ostavite motor da se ohladi
Motor radi, ali je snaga duvanja suviše mala.	Regulator snage je namešten na najmanju vrednost.	Okrenite regulator snage prema želji.
Funkcija Boost ne radi.	Baterija je prazna.	Napunite bateriju.

Ako se smetnja ne da otkloniti, servisna služba mora ispitati uređaj.

Tehnički podaci

Radni napon	V=	50
Broj obrtaja ventilatora pri najnižem stepenu snage	o./min	10000
Broj okretaja pri normalnom radu	o./min	18000
Broj obrtaja, taster za funkciju Boost je pritisnut	o./min	21000
Izračunate vrednosti prema EN 2000/14/EC i EN 15503:2009+A1		
Emisija buke		
Nivo zvučnog pritiska L_{pA}	dB(A)	82
Nepouzdanost K_{pA}	dB(A)	2,5
Nivo zvučne snage L_{WA} + nepouzdanost K_{WA}	dB(A)	102,3
Vrednost vibracije na ruci		
Normalan rad	m/s ²	1,1
Nepouzdanost K	m/s ²	1,5
Dimenzije i težine		
Dužina x širina x visina	mm	345,5x170x194,5
Dužina izduvne cevi	mm	440
Težina (bez baterije)	kg	2,34

Vreme rada baterije

Vreme rada baterije	Bp 200 Adv	Bp 250 Adv	Bp 400 Adv	Bp 500 Adv	Bp 800 Adv
Najniži stepen (min)	60	80	120	160	240
Normalan rad (min)	18	20	36	40	60
Taster za funkciju Boost pritisnut (min)	10	12	20	24	36



Преди първото използване на Вашия уред прочетете това оригинално упътване за работа и указанията за безопасност. Действайте според тях. Запазете ги, за да ги използвате по-късно или за следващ собственик.

Съдържание

Описание на уреда	BG	1
Степени на опасност.	BG	1
Указания за безопасност . . .	BG	2
Предпазни приспособления .	BG	2
Защитна облицовка.	BG	3
Символи на уреда	BG	3
Опазване на околната среда	BG	3
Употреба по предназначение	BG	3
Пускане в експлоатация	BG	4
Обслужване	BG	5
Акумулираща батерия/зарядно устройство.	BG	5
Транспорт.	BG	5
Съхранение	BG	5
Грижи и поддръжка	BG	5
Гаранция	BG	5
Принадлежности и резервни части.	BG	6
ЕС Декларация за съответствие.	BG	6
Помощ при неизправности. .	BG	7
Технически данни	BG	7

Описание на уреда

Вижте изображението на корицата

- 1 Изход за въздух
- 2 Тръба за духане
- 3 Халка за ремък за носене
- 4 Регулатор на мощността
- 5 Бутон функция Boost (турбо)
- 6 Бутон за деблокиране
- 7 Халка за ремък за носене
- 8 Прекъсвач на уреда
- 9 Бутон за деблокиране на акумулиращата батерия
- 10 Щепселни контакти
- 11 Акумулаторна батерия
- 12 Ръкохватка
- 13 Всмукателен отвор
- 14 Блокировка на тръба за духане

Степени на опасност

⚠ ОПАСНОСТ

Указание за непосредствено грозяща опасност, която води до тежки телесни наранявания или до смърт.

⚠ ПРЕДУПРЕЖДЕНИЕ

Указание за възможна опасна ситуация, която може да доведе до тежки телесни наранявания или до смърт.

⚠ ПРЕДПАЗЛИВОСТ

Указание за възможна опасна ситуация, която може да доведе до леки наранявания.

ВНИМАНИЕ

Указание за възможна опасна ситуация, която може да доведе до материални щети.

Указания за безопасност

Общи указания за сирурност

⚠ ПРЕДПАЗЛИВОСТ

Опасност от нараняване поради разлетели се предмети. При използване носете защитни очила и защитни ръкавици. В зоната на работа не бива да има хора.

- Уредът не бива да бъде използван от непълнолетни лица.
- При прашни основи носете прахозащитна маска.
- Не се позволява използване на този уред от лица с ограничени сензорни и умствени способности.
- Не вдихвайте прах, който вреди на здравето.
- Никога не духайте директно в купища с лиса, а винаги от ръба към средата.
- Адаптирайте степента на мощността винаги към основата и към задачата.
- По време на използване в диапазона на работа не бива да се намират деца и други лица.
- Обърнете внимание на това, в диапазона на работа да не се паркират автомобили. Те могат да бъдат повредени от завихрените камъчета.

⚠ ПРЕДУПРЕЖДЕНИЕ

Опасност от наранявания поради духалката. Не работете с уреда без тръба за духане.

⚠ ПРЕДУПРЕЖДЕНИЕ

Опасност от наранявания поради духалката. Дръжте дългите коси и облекло далече от всмукателните отвори.

⚠ ОПАСНОСТ

При продължителна употреба на уреда поради вибрациите може да се получи смущение в оросяването с кръв на ръцете.

Не може да се определи общовалидна продължителност за използването, защото то може да зависи от много фактори:

- Лично предразположение към лошо оросяване (често студени пръсти, сърбеж на пръстите).
- Ниска околна температура. Носете топли ръкавици за защита на ръцете.
- Здравото хващане възпрепятства оросяването.
- Непрекъснатата работа е по-лоша от прекъсвана от паузи работа.

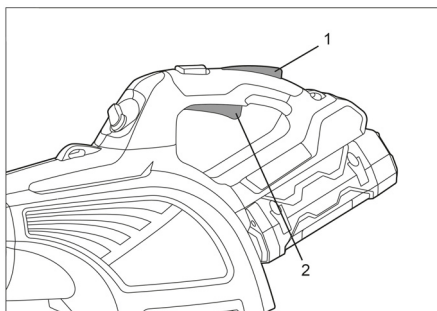
При редовно продължаващо дълго използване на уреда и при повторна поява на съответните признаци (например сърбеж на пръстите, студени пръсти) Ви препоръчваме преглед при лекар.

Предпазни приспособления

Предпазните приспособления служат за защита на потребителя и не бива да се спират или да се пренебрегва тяхната функция.

Бутон за деблокиране

Бутонът за деблокиране блокира прекъсвача на уреда и така предотвратява неконтролираното потегляне на духалката за шума.



- 1 Бутон за деблокиране
- 2 Прекъсвач на уреда

Защитна облицовка



При работа носете подходящи защитни ръкавици и защитно облекло.



За защита от летящи предмети носете защитни очила или визьор на шлема.

Символи на уреда



⚠ ПРЕДПАЗЛИВОСТ
Опасност поради летящи предмети. Безопасно разстояние за намиращи се наоколо хора минимум 15 м.



⚠ ПРЕДУПРЕЖДЕНИЕ
Опасност от наранявания поради духалката. Не работете с уреда без тръба за духане.



⚠ ПРЕДУПРЕЖДЕНИЕ
Опасност от наранявания поради духалката. Дръжте дългите коси и облекло далече от всмукателните отвори.



Посока на въртене за деблокиране на тръбата за духане



Опазване на околната среда



Опаковъчните материали могат да се рециклират. Моля не хвърляйте опаковките при домашните отпадъци, а ги предайте на вторични суровини с цел повторна употреба.



Старите уреди съдържат ценни материали, подлежащи на рециклиране, които могат да бъдат употребени повторно. Батерии, масла и подобни на тях не бива да попадат в околната среда. Поради това моля отстранявайте старите уреди, използвайки подходящи за целта системи за събиране.

Указания за съставките (REACH)

Актуална информация за съставките ще намерите на:

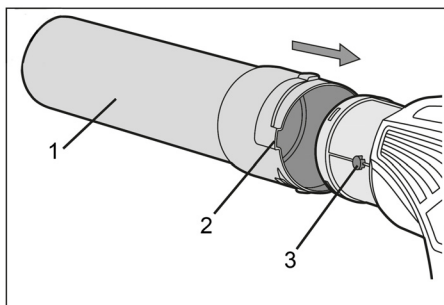
www.kaercher.com/REACH

Употреба по предназначение

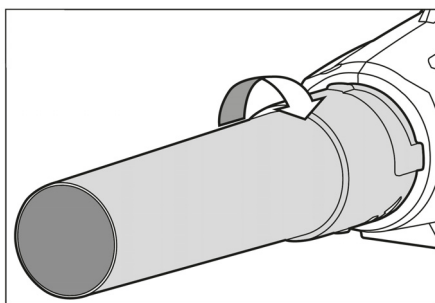
- Този уред е подходящ за промишлена употреба.
- От съображения за безопасност са забранени преустройствата и не оторизирани от производителя промени.

Пускане в експлоатация

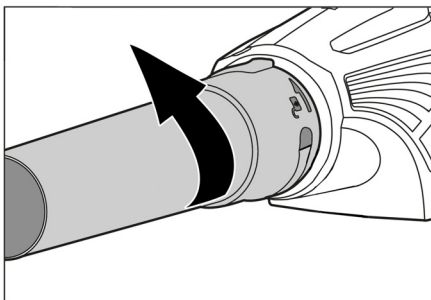
Монтиране на тръба за духане



- 1 Тръба за духане
 - 2 Байонетна връзка
 - 3 Блокиращ болт
- ➔ Плъзнете тръбата за духане върху уреда.



- ➔ Завъртете тръбата за духане за блокиране по посока на часовниковата стрелка (байонетна връзка).



- ➔ Завъртете тръбата за духане обратно на посоката на часовниковата стрелка и я свалете.

УКАЗАНИЕ

Спазвайте стрелката за посоката върху тръбата за духане.

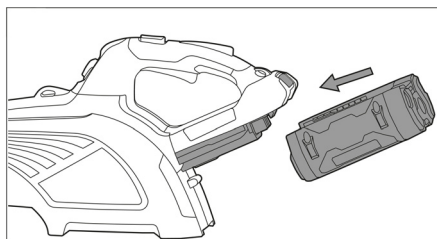
Да се постави батерията

УКАЗАНИЕ

Използвайте само напълно заредени акумулиращи батерии.

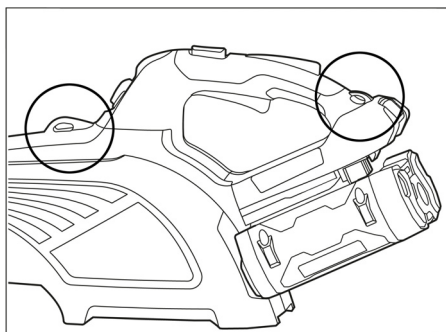
ВНИМАНИЕ

Опасност от увреждане на духалката за шума и на акумулиращата батерия. Преди поставяне проверявайте гнездото на акумулиращата батерия за замърсяване и евентуално го почиствайте.



- ➔ Плъзнете акумулиращата батерия в гнездото, докато се чуе фиксирането.

Закрепване на ремъка за носене (опция)



На халките може да бъде закрепен ремък за носене (не се съдържа в обема на доставката).

⚠ ПРЕДПАЗЛИВОСТ

Опасност от нараняване! Обърнете внимание на сигурното закрепване на ремъка за носене.

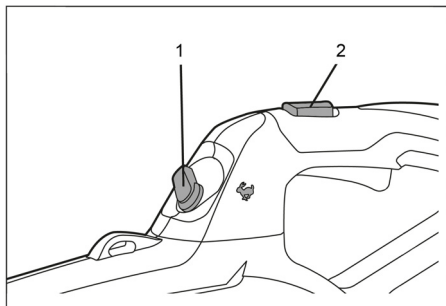
Подходящи ремъци за носене могат да бъдат закупени от специализираната търговска мрежа.

Обслужване

- ➔ Натиснете деблокиращия бутон.
- ➔ Натиснете прекъсвача на уреда, уредът потегля.
- ➔ Пуснете прекъсвача на уреда, уредът спира.

⚠ ПРЕДУПРЕЖДЕНИЕ

Опасност от наранявания поради работещата по инерция духалка. Изчакайте, докато духалката спре напълно.



- 1 Регулатор на мощността
- 2 Бутон функция Boost (турбо)

Регулатор на мощността

Силата на духане може да бъде настроена плавно с регулатора на мощността.

- ➔ За повишаване на силата на духане завъртете регулатора на мощността наляво.
- ➔ За намаляване на силата на духане завъртете регулатора на мощността надясно.

Бутон функция Boost (турбо)

Функция Boost повишава за кратко оборотите на духалката и по този начин силата на духане е на максимум.

- ➔ За повишаване на оборотите натиснете бутона.
- ➔ Пуснете бутона, за да продължите да работите с нормални обороти.

УКАЗАНИЕ

Бутонът може да се натиска постоянно, но във всеки случай така се намалява времето за работа с един заряд на акумулиращата батерия.

Спиране на експлоатация

- ➔ Изключете уреда.
- ➔ Свалете акумулиращата батерия от уреда.
- ➔ Ако е необходимо, свалете тръбата за духане по време на транспортиране.

Акумулираща батерия/ зарядно устройство

Относно боравенето с акумулиращата батерия и със зарядното устройство прочетете и спазвайте упътване за работа 5.966-814.0 и 5.966-815.0.

Транспорт

⚠ ПРЕДПАЗЛИВОСТ

Опасност от нараняване и увреждания! При транспортиране имайте пред вид теглото на уреда.

Транспортирайте уреда само със свалена акумулираща батерия.

Съхранение

⚠ ПРЕДПАЗЛИВОСТ

Опасност от нараняване и повреда! При съхранение имайте пред вид теглото на уреда.

Съхранението на този уред е позволено само във вътрешни помещения.

Грижи и поддръжка

Можете да договорите редовна инспекция за сигурност с Вашия търговец или да сключите договор за поддръжка.

Моля искайте съвети.

Използвайте само разрешени оригинални резервни части и оригинални принадлежности, за да не нарушите безопасността на уреда.

Гаранция

Установените от нашето компетентно дружество за пласмент гаранционни условия важат във всяка държава. Евентуалните повреди по уреда ние отстраняваме безплатно по време на гаранционния срок, ако причина за това са дефект в материалите или при производството.

Принадлежности и резервни части

- Могат да се използват само принадлежности и резервни части, които са позволени от производителя. Оригиналните принадлежности и оригинални резервни части гарантират сигурната и безпроблемна работа на уреда.
- Други информации относно резервните части можете да получите на www.kaercher.com в област Сервиз.

ЕС Декларация за съответствие

С настоящото декларираме, че цитираната по-долу машина съответства по концепция и конструкция, както и по начин на производство, прилаган от нас, на съответните основни изисквания за техническа безопасност и безвредност на Директивите на ЕС. При промени на машината, които не са съгласувани с нас, настоящата декларация губи валидност.

Продукт: Духалка за шума
Тип: LB 850 Bp

Намиращи приложение Директиви на ЕС:

2000/14/ЕО
2006/42/ЕО (+2009/127/ЕО)
2011/65/ЕУ
2014/30/ЕС

Намерили приложение хармонизирани стандарти:

EN 15503
EN 50581
EN 50636-2-100
EN 60335-1
EN 55014-1: 2006+A1: 2009+A2: 2011
EN 55014-2: 2015
EN 60745-1
EN 62233: 2008

Приложен метод за оценка на съответствието:

2000/14/ЕО: Приложение V

ниво на шум dB(A)

Измерено: 94
Гарантирано: 95

Подписалите действат по възложение и като пълномощници на управителното тяло.


H. Jenner

Chief Executive Officer


S. Reiser

Head of Approbation

пълномощник по документацията:
S. Reiser

Alfred Kaercher GmbH & Co. KG
Alfred-Kaercher-Str. 28 - 40
71364 Winnenden (Germany)
Тел.: +49 7195 14-0
Факс: +49 7195 14-2212
Winnenden, 2017/10/01

Помощ при неизправности

Неизправност	Причина	Отстраняване
Моторът не работи	Акумулиращата батерия не е поставена правилно	Пъхнете батерията в предвидения отвор, докато се фиксира.
	Акумулаторната батерия е празна	Заредете батерията.
	Акумулиращата батерия е прегрята	Батерията да се остави да се охлади.
	Акумулиращата батерия е дефектна	Сменете акумулиращата батерия.
	Прегрял мотор	Оставете мотора да се охлади.
Електродвигателят работи, силата на духане е твърде слаба.	Регулатор на мощността на най-малката настройка.	Настройте регулатора на мощността според необходимостта.
Функция Boost не работи.	Разредете акумулиращата батерия.	Заредете батерията.

Ако повредата не може да бъде отстранена, уреда да се провери от сервиза.

Технически данни

Работно напрежение	V=	50
Обороти на духалката най-ниска степен на мощността	U/min	10000
Обороти при нормален режим на работа	U/min	18000
Обороти при натиснат бутон за функция Boost	U/min	21000
Установени стойности съгласно EN 2000/14/EC и EN 15503:2009+A1		
Шумни емисии		
Ниво на звука L_{pA}	dB(A)	82
Неустойчивост K_{pA}	dB(A)	2,5
Ниво на звукова мощност L_{WA} + неустойчивост K_{WA}	dB(A)	102,3
Стойност на вибрациите в областта на дланта – ръката		
Нормален режим	м/сек ²	1,1
Несигурност K	м/сек ²	1,5
Мерки и тегла		
Дължина x широчина x височина	мм	345,5x170x194,5
Дължина на тръбата за духане	mm	440
Тегло (без акумулираща батерия)	kg	2,34

Време за работа на акумулиращата батерия

Време за работа на акумулиращата батерия	Bp 200 Adv	Bp 250 Adv	Bp 400 Adv	Bp 500 Adv	Bp 800 Adv
Най-ниска степен (мин)	60	80	120	160	240
Нормален режим на работа (мин)	18	20	36	40	60
Натиснат бутон функция Boost (мин)	10	12	20	24	36



Enne oma seadme kasutamist lugege see originaalkasutusjuhend ja ohutusjuhised läbi. Toimige vastavalt. See tuleb hilisemaks kasutamiseks või järgmise omaniku tarvis alles hoida.

Sisukord

Seadme osad	ET	1
Ohuastmed	ET	1
Ohutusalsed märkused	ET	1
Ohutusseadised	ET	2
Kaitseriietus	ET	2
Seadmel olevad sümbolid	ET	2
Keskonnakaitse	ET	3
Sihipärane kasutamine	ET	3
Kasutuselevõtt	ET	3
Käsitsemine	ET	4
Aku/laadija	ET	4
Transport	ET	4
Hoiulepanek	ET	4
Korrashoid ja tehnohooldus	ET	5
Garantii	ET	5
Lisavarustus ja varuosad	ET	5
ELi vastavusdeklaratsioon	ET	5
Abi häirete korral	ET	6
Tehnilised andmed	ET	6

Seadme osad

Joonist vt kaane siseküljelt

- 1 Öhu väljumisava
- 2 Puhumistoru
- 3 Aas kanderihma jaoks
- 4 Võimsuse regulaator
- 5 Boost-funktsiooni (turbo) klahv
- 6 Luku vabastusnupp
- 7 Aas kanderihma jaoks
- 8 Seadme lüliti
- 9 Aku vabastusnupp
- 10 Pistikukontakt
- 11 Aku
- 12 Käepide
- 13 Imiava
- 14 Puhumistoru riivistus

Ohuastmed

△ OHT

Osutab vahetult ähvardavale ohule, mis võib põhjustada tõsiseid kehavigastusi või lõppeda surmaga.

△ HOIATUS

Osutab võimalikule ohtlikule olukorrale, mis võib põhjustada tõsiseid kehavigastusi või lõppeda surmaga.

△ ETTEVAATUS

Viide võimalikule ohtlikule olukorrale, mis võib põhjustada kergeid vigastusi.

TÄHELEPANU

Viide võimalikule ohtlikule olukorrale, mis võib põhjustada materiaalselt kahju.

Ohutusalsed märkused

Üldised ohutusnõuded

△ ETTEVAATUS

Lendavatest esemetest lähtuv vigastusoht. Kasutamisel kanda kaitseprille ja kindaid. Hoida inimeste töösooni vabana.

- Seadet ei tohi kasutada alaealised.
- Tolmuste taustade puhul kanda tolmu-maski.
- Piiratud sensorsete ja vaimsete võimete ga inimestel on keelatud seadet kasutada.
- Tervisele kahjulike tolmu de puhumine keelatud.
- Mitte kunagi puhuda lehekuhja otse, vaid liikuda servast keskosa suunas.
- Kohandada võimsusaset alati vastavalt taustale ja tööülesandele.
- Hoidke lapsi ja muid isikuid kasutamise ajal töösoonist eemal.
- Jälgida, et töösoonis pole seisatud sõidukeid. Need võivad ülespuhutavate kiivikeste poolt kahjustada saada.

△ HOIATUS

Puhurist lähtuv vigastusoht. Mitte kunagi ei tohi seadet käitada imitoruta.

△ HOIATUS

Puhurist lähtuv vigastusoht. Hoidke pikki juukseid ja riideid sissevõtuavast eemal.

△ OHT

Seadme pikem kasutamine võib vibratsiooni tõttu põhjustada käte verevarustuse häireid.

Üldkehtivat aega seadme kasutamiseks ei ole võimalik kindlaks määrata, sest see sõltub mitmetest mõjuteguritest:

- Isiklik kalduvus halvale verevarustusele (sageli külmetavad sõrmed, kribelev tunne sõrmedes).
- Madal õhutemperatuur. Kandke käte kaitseks kindaid.
- Seadmest tugevasti kinnihoidumine takistab verevarustust.
- Katkematu töö on halvem kui pausidega töötamine.

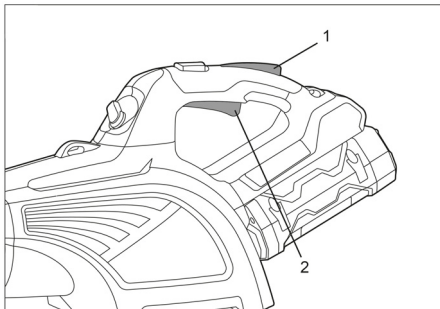
Kui seadet kasutatakse regulaarselt ja pikemat aega ning kui sümptomid ilmnevad korduvalt (näit. sõrmede kribelemine, külmetavad sõrmed), soovitame pöörduda arsti poole.

Ohutusseadised

Ohutusseadised on mõeldud kasutaja kaitsmiseks vigastuste eest ning neid ei tohi deaktiveerida ega nende funktsiooni muuta.

Luku vabastusnupp

Vabastusnupp blokeerib seadme lüliti ja takistab seega lehepuhuri kontrollimatut käivitumist.



- 1 Luku vabastusnupp
- 2 Seadme lüliti

Kaitseriietus



Kandke töötades sobivaid kaitsekindaid ja kaitseriivastust.



Lendlevate esemete eest kaitsmiseks kandke kaitseprille ja kiivri visiiri.

Seadmel olevad sümbolid



△ ETTEVAATUS

Lendavatest esemetest lähtuv oht. Hoida ümbritsevatest isikutest ohutuskaugust 15 m.



△ HOIATUS

Puhurist lähtuv vigastusoht. Mitte kunagi ei tohi seadet käitada imitoruta.



△ HOIATUS

Puhurist lähtuv vigastusoht. Hoidke pikki juukseid ja riideid sissevõtuavast eemal.



Puhumistoru vabastamise pöörlemissuund



Keskkonnakaitse



Pakendmaterjalid on taaskasutatavad. Palun ärge visake pakendeid majapidamisprahi hulka, vaid suunake need taaskasutusse.



Vanad seadmed sisaldavad taaskasutatavaid materjale, mis tuleks suunata taaskasutusse. Patareid, õli ja muud sarnased ained ei tohi jõuda keskkonda. Seetõttu palume vanad seadmed likvideerida vastavate kogumissüsteemide kaudu.

Märkusi koostisainete kohta (REACH)

Aktuaalse info koostisainete kohta leiате aadressilt:

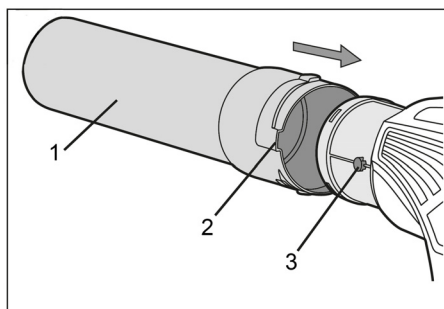
www.kaercher.com/REACH

Sihipärane kasutamine

- Seade sobib professionaalseks kasutamiseks.
- Ohutuskaalutlustel on keelatud ümberehitused ning muudatused, milleks puudub tootja luba.

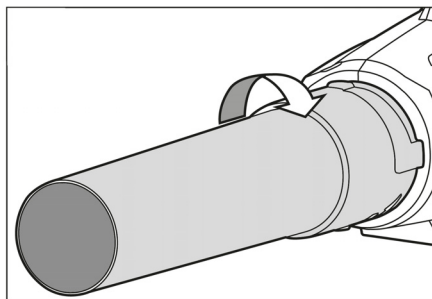
Kasutuselevõtt

Puhumistoru monteerimine

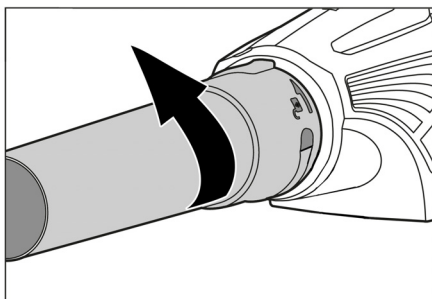


- 1 Puhumistoru
- 2 Bajonettühendus
- 3 Riivistuspliidid

➔ Nihutada puhumistoru seadmele.



➔ Keerata puhumistoru riivistamiseks päripäeva (bajonettühendus).



➔ Keerake puhumistoru vastupäeva ja võtke ära.

MÄRKUS

Jälgida puhumistorul suunanoolt ja sümbolit.

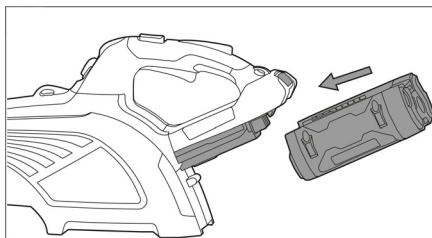
Aku paigaldamine

MÄRKUS

Kasutada vaid täielikult täis laetud akusid.

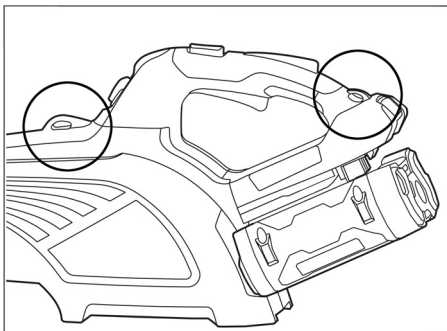
TÄHELEPANU

Lehepuhurite ja aku kahjustamise oht. Kontrollige aku pealevõttu ja kontakte enne rakendamist mustuse suhtes ja vajadusel puhastage.



➔ Lükake aku kohale, kuni see kuuldavalt asendisse fikseerub.

Kanderihma kinnitamine (lisavalik)



Aasade külge saab kinnitada kanderihma (pole tarnekomplektis).

△ **ETTEVAATUS**

Vigastusoh! Jälgida, et kanderihma oleks tugevalt kinnitatud.

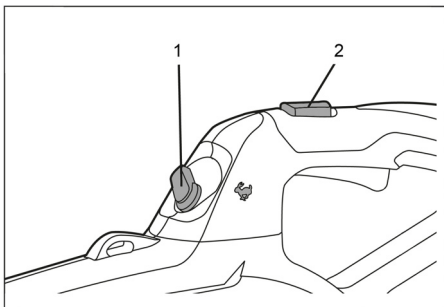
Sobiv kanderihm on saadaval kaubandusvõrgus.

Käsitsemine

- ➔ Vajutage lukustusest vabastamise klahvile.
- ➔ Vajutada seadme lüliti ja seade hakkab tööle.
- ➔ Vabastada seadme lüliti, seade peatub.

△ **HOIATUS**

Puhuri järeletöötamisest lähtuv vigastusoh! Oodata, kuni puhur on täielikult seisma jäänud.



- 1 Võimsuse regulaator
- 2 Boost-funktsiooni (turbo) klahv

Võimsuse regulaator

Puhumisvõimsust saab reguleerida astmeteta võimsusregulaatori kaudu.

- ➔ Puhumisvõimsuse suurendamiseks keerata võimsusregulaatorit vasakule.
- ➔ Puhumisvõimsuse vähendamiseks keerata võimsusregulaatorit paremale.

Boost-funktsiooni (turbo) klahv

Boost-funktsioon suurendab lühiajaliselt puhuri pöörete arvu ja seega seab puhumisvõimsuse maksimumile.

- ➔ Pöörete arvu suurendamiseks vajutada nuppu.
- ➔ Vabastada nupp, et puhur töötaks normaalsel pöörete arvul edasi.

MÄRKUS

Nupu saab pikemaks ajaks alla vajutada, kuid see lühendab märkimisväärselt tööaega aku täituvuse tõttu.

Kasutuselt võtmine

- ➔ Lülitage seade välja.
- ➔ Võtke aku seadmest välja.
- ➔ Vajadusel eemaldada transportimiseks puhumistoru.

Aku/laadija

Aku ja akulaadija käsitsemiseks lugeda ning järgida kasutusjuhendit 5.966-814.0 ja 5.966-815.0.

Transport

△ **ETTEVAATUS**

Traumade ja kahjustuste oh! Transportimisel pidage silmas masina kaalu.

Transportida seadet vaid eemaldatud akupatareiga.

Hoiulepanek

△ **ETTEVAATUS**

Traumade ja kahjustuste oh! Ladustamisel jälgige seadme kaalu.

Seda seadet tohib ladustada ainult siseruumides.

Korrashoid ja tehnohooldus

Seadme müüjaga võib kokku leppida regulaarse ohutusinspektsiooni või sõlmida hoolduslepingu. Palun laske end nõustada. Kasutada vaid heaks kiidetud originaalseid varuosi ja originaaltarvikuid, et mitte mõjutada seadme ohutust.

Garantii

Igas riigis kehtivad vastava volitatud müügiesindaja antud garantiitingimused. Võimalikud häired seadme töös kõrvaldatakse garantiiajal tasuta, kui põhjuseks on materjali- või tootmisviga.

Lisavarustus ja varuosad

- Kasutada tohib ainult tarvikuid ja varuosi, mida tootja aktsepteerib. Originaaltarvikud ja -varuosad annavad teile garantii, et seadmega on võimalik töötada turvaliselt ja tõrgeteta.
- Täiendavat infot varuosade kohta leiate aadressilt www.kaercher.com lõigust Service.

ELi vastavusdeklaratsioon

Käesolevaga kinnitame, et allpool kirjeldatud seade vastab meie poolt turule toodud mudelina oma kontseptsioonilt ja konstruktsioonilt EL direktiivide asjakohastele põhilistele ohutus- ja tervisekaitseõhetele.

Meiega kooskõlastamata muudatuste tegemise korral seadme juures kaotab käesolev deklaratsioon kehtivuse.

Toode: Lehepuhur
Tüüp: LB 850 Bp

Asjakohased EL direktiivid:

2000/14/EÜ
2006/42/EU (+2009/127/EU)
2011/65/EU
2014/30/EL

Kohaldatud ühtlustatud standardid:

EN 15503
EN 50581
EN 50636-2-100
EN 60335-1
EN 55014-1: 2006+A1: 2009+A2: 2011
EN 55014-2: 2015
EN 60745-1
EN 62233: 2008

Järgitud vastavushindamise protseduur:

2000/14/EÜ: Lisa V


Helivõimsuse tase dB(A)

Mõõdetud: 94
Garanteeritud: 95

Allakirjutanud toimivad juhatause korraldusel ja volitusel.


H. Jenner

Chief Executive Officer


S. Reiser

Head of Approbation

dokumentatsiooni eest vastutav isik:
S. Reiser

Alfred Kärcher GmbH & Co. KG
Alfred-Kärcher-Str. 28 - 40
71364 Winnenden (Germany)
Tel: +49 7195 14-0
Faks: +49 7195 14-2212
Winnenden, 2017/10/01

Abi häirete korral

Rike	Põhjus	Abi
Mootor ei tööta	Aku ei ole õigesti kohale pandud.	Lükake aku kohale, kuni see asendisse fikseerub.
	Aku tühi	Laadige akut
	Aku on ülekuumenenud	Laske akul jahtuda.
	Aku vigane	Vahetada aku välja.
	Mootor ülekuumenenud	Mootoril jahtuda lasta
Mootor töötab, puhumisvõimsus liiga väike.	Võimsusregulaator väikseimal astmel.	Reguleerige võimsusregulaatorit vastavalt vajadusele.
Boost-funktsioon ei tööta.	Aku tühi.	Laadige akut

Kui riket ei ole võimalik kõrvaldada, tuleb lasta klienditeenindusel seadet kontrollida.

Tehnilised andmed

Tööpinge	V=	50
Puhuri pöörete arv madalaimal võimsusastmel	p/min	10000
Pöörete arv tavarežiimil	p/min	18000
Boost-funktsiooni pöörete arvu klahv vajutatud	p/min	21000
Esitatud väärtused vastavalt EN 2000/14/EÜ ja EN 15503:2009+A1		
Müraemissioon		
Helirõhu tase L_{pA}	dB(A)	82
Ebakindlus K_{pA}	dB(A)	2,5
Müratase L_{WA} + ebakindlus K_{WA}	dB(A)	102,3
Käte/käsivarte vibratsiooniväärtus		
Normaalne töörežiim	m/s ²	1,1
Ebakindlus K	m/s ²	1,5
Mõõtmed ja kaalud		
pikkus x laius x kõrgus	mm	345,5x170x194,5
Puhumisotur pikkus	mm	440
Kaal (ilma akuta)	kg	2,34

Aku eluiga

Aku eluiga	Bp 200 Adv	Bp 250 Adv	Bp 400 Adv	Bp 500 Adv	Bp 800 Adv
Madalaim aste (min)	60	80	120	160	240
Tavarežiim (min)	18	20	36	40	60
Boost-funktsiooni klahv vajutatud (min)	10	12	20	24	36



Pirms uzsākt aparāta lietošanu, izlasiet šo oriģinālo lietošanas instrukciju un drošības norādījumus. Rīkojieties saskaņā ar tiem. Saglabājiet tos vēlākai izmantošanai vai nodošanai nākošajam ģimeniekam.

Satura rādītājs

Aparāta apraksts	LV	1
Riska pakāpes	LV	1
Drošības norādījumi	LV	2
Drošības iekārtas	LV	2
Aizsargapģērbs	LV	3
Simboli uz aparāta	LV	3
Vides aizsardzība	LV	3
Noteikumiem atbilstoša lietošana	LV	3
Ekspluatācijas uzsākšana	LV	4
Apkalpošana	LV	5
Akumulators/lādētājs	LV	5
Aparāta pārvietošana	LV	5
Glabāšana	LV	5
Kopšana un tehniskā apkope	LV	5
Garantija	LV	5
Piederumi un rezerves daļas	LV	6
ES Atbilstības deklarācija	LV	6
Palīdzība darbības traucējumu gadījumā	LV	7
Tehniskie dati	LV	7

Aparāta apraksts

Attēlu skatīt vāka lapā

- 1 Gaisa izplūde
- 2 Pūšanas caurule
- 3 Jostas cilpa
- 4 Jaudas regulators
- 5 Boost funkcijas taustiņš (Turbo)
- 6 Atbloķēšanas poga
- 7 Jostas cilpa
- 8 Ierīces slēdzis
- 9 Akumulatora atbloķēšanas poga
- 10 Spraudnis
- 11 Akumulators
- 12 Rokturis
- 13 Ieplūdes atvere
- 14 Pūšanas caurules slēgs

Riska pakāpes

△ **BĪSTAMI**

Norāde par tieši draudošām briesmām, kuras izraisa smagas traumas vai nāvi.

△ **BRĪDINĀJUMS**

Norāde par iespējami draudošām briesmām, kuras var izraisīt smagas traumas vai nāvi.

△ **UZMANĪBU**

Norāda uz iespējami bīstamu situāciju, kura var radīt vieglus ievainojumus.

IEVĒRĪBAI

Norāde par iespējami bīstamu situāciju, kura var radīt materiālos zaudējumus.

Drošības norādījumi

Vispārējie drošības tehnikas noteikumi

⚠ **UZMANĪBU**

Lidojošu priekšmetu radīts savainošanās risks. Lietošanas laikā valkājiet aizsargbrilles un cimdus. Raugiet, lai darba zonā neaestrastos personas.

- Iekārtu nedrīkst lietot nepilngadīgas personas.
- Ja ir putekļaina pamatne, valkājiet putekļu aizsargmasku.
- Šo aparātu nedrīkst lietot personas ar ierobežotām sensoriskām un garīgām spējām.
- Nepūtiet veselībai kaitīgus putekļus.
- Nekad nepūtiet gaisu tieši lapu kaudzē, bet gan vērsiet gaisa pūsmu no malas uz vidu.
- Jaudas pakāpi vienmēr pielāgojiet pamatnei un darba uzdevumam.
- Bērniem un citām personām darba laikā jāatrodas drošā attālumā no darba vietas.
- Sekojiet, lai darba zonā nebūtu novietoti transportlīdzekļi. Tos var sabojāt ar gaisa pūsmu paceltie akmentiņi.

⚠ **BRĪDINĀJUMS**

No ventilatora izrietošs savainošanās risks. Nekad nedarbiniet aparātu bez pūšanas caurules.

⚠ **BRĪDINĀJUMS**

No ventilatora izrietošs savainošanās risks. Sekojiet, lai iepļūdes atveru tuvumā nenonāktu mati un apģērbs.

⚠ **BĪSTAMI**

Ilgāks aparāta lietošanas ilgums var radīt vibrācijas izraisītus asinsrites traucējumus rokās.

Vispārēji ieteicamu aparāta lietošanas laiku noteikt nevar, jo tas ir atkarīgs no vairākiem ietekmes faktoriem:

- Personīga predispozīcija uz sliktu asinsriti (bieži auksti pirksti, pirkstu kņudēšana).
- Zema apkārtējā temperatūra. Roku aizsardzībai valkāt siltus cimdus.

- Cieša satveršana pasliktina asinesteci.
- Nepārtraukts darba režīms ir sliktāks nekā ar pauzēm pārtraukts režīms.

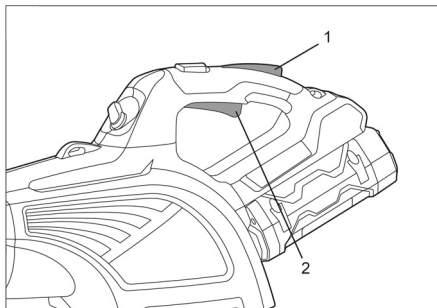
Aparāta regulāras un ilglaicīgas lietošanas gadījumā un, atkārtoti iestājoties atbilstošajām pazīmēm (piemēram, pirkstu kņudēšana, auksti pirksti), mēs iesakām iziet medicīnisko apsekošanu.

Drošības iekārtas

Drošības ierīces kalpo lietotāja aizsardzībai un tās nedrīkst ignorēt vai apiet to darbību.

Atbloķēšanas poga

Atbloķēšanas poga bloķē iekārtas slēdzi un tādējādi novērš lapu pūtēja nekontrolētu ieslēgšanos.



- 1 Atbloķēšanas poga
- 2 Ierīces slēdzis

Aizsargapģērbs



Darba laikā valkājiet piemērotus aizsargcimdus un aizsargapģērbus.



Lai pasargātu sevi no lidojošiem priekšmetiem, valkājiet aizsargbrilles vai ķiveres vizieri.

Simboli uz aparāta



⚠ **UZMANĪBU**
No lidojošiem priekšmetiem izrietošs apdraudējums. Tuvumā stāvošajām personām ir jāatrodas vismaz 15 m attālumā.



⚠ **BRĪDINĀJUMS**
No ventilatora izrietošs savainošanās risks. Nekad nedarbiniet aparātu bez pūšanas caurules.



⚠ **BRĪDINĀJUMS**
No ventilatora izrietošs savainošanās risks. Sekojiet, lai ieplūdes atveru tuvumā nenonāktu mati un apģērbs.



Griešanas virziens pūšanas caurules atbloķēšanai



Vides aizsardzība



Iepakojuma materiāli ir atkārtoti pārstrādājami. Lūdzu, neizmetiet iepakojumu kopā ar mājsaimniecības atkritumiem, bet nogādājiet to vietā, kur tiek veikta atkritumu otrreizējā pārstrāde.



Nolietotās ierīces satur noderīgus materiālus, kurus iespējams pārstrādāt un izmantot atkārtoti. Baterijas, eļļa un tamlīdzīgas vielas nedrīkst nokļūt apkārtējā vidē. Tādēļ lūdzam utilizēt vecās ierīces ar atbilstošu atkritumu savākšanas sistēmu starpniecību.

Informācija par sastāvdaļām (REACH)

Aktuālo informāciju par sastāvdaļām atradīsiet:

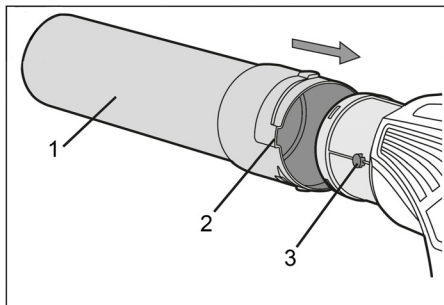
www.kaercher.com/REACH

Noteikumiem atbilstoša lietošana

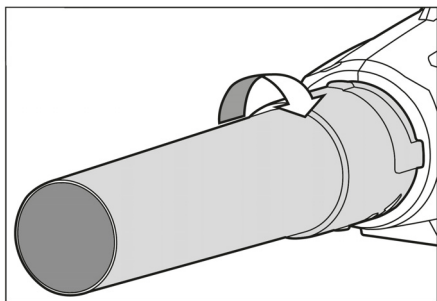
- Šī ierīce ir piemērota izmantošanai komerciālajiem mērķiem.
- Pārbūves un ražotāja neautorizētas izmaiņas drošības apsvērumu dēļ ir aizliegtas.

Ekspluatācijas uzsākšana

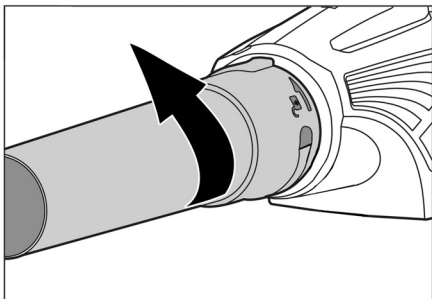
Pūšanas caurules montāža



- 1 Pūšanas caurule
 - 2 Bajonetsavienojums
 - 3 Fiksācijas tapa
- ➔ Uzbīdīet pūšanas cauruli uz aparāta.



- ➔ Lai pūšanas cauruli saslēgtu, pagrieziet to pulksteņrādītāja virzienā (bajonetsavienojums).



- ➔ Pagrieziet pūšanas cauruli pretēji pulksteņrādītāja virzienam un noņemiet.

NORĀDĪJUMS

levērojiet virziena bultiņu un simbolus uz pūšanas caurules.

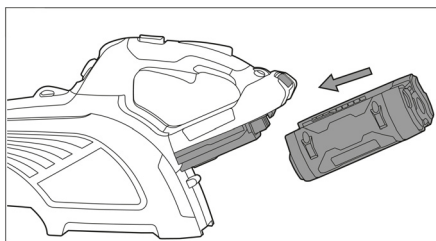
Uzstādīt akumulatoru

NORĀDĪJUMS

Izmantojiet tikai pilnībā uzlādētus akumulatorus.

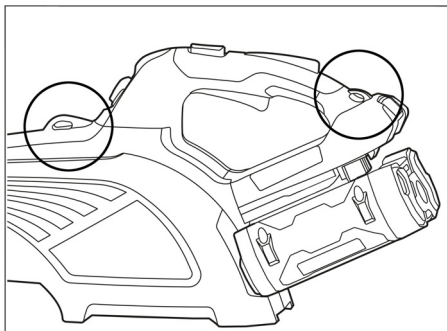
IEVĒRĪBAI

Lapu pūtēja un akumulatora bojājumu risks. Pirms ievietošanas pārbaudiet, vai nav netīrs akumulatora stiprinājums un kontakti, un, ja nepieciešams, notīriet.



- ➔ Iebīdīet akumulatoru ligzdā, līdz tas nofiksējas (dzirdama skaņa).

Jostas nostiprināšana (opcija)



Cilpās var nostiprināt jostu pārnēsāšanai (neietilpst piegādes komplektā).

⚠ UZMANĪBU

Savainošanās risks! Sekojiet, lai josta būtu nostiprināta droši.

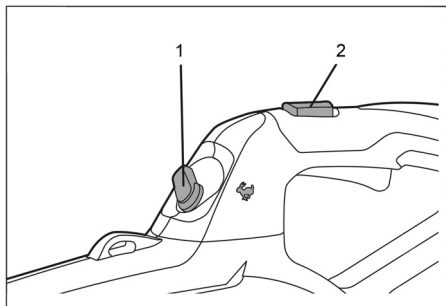
Piemērotas jostas pārnēsāšanai ir pieejamas specializētajās tirdzniecības vietās.

Apkalpošana

- ➔ Nospiediet atbloķēšanas pogu.
- ➔ Nospiediet aparāta slēdzi, aparāts sāks darboties.
- ➔ Atlaidiet aparāta slēdzi, aparāts apstāties.

⚠ **BRĪDINĀJUMS**

No ventilatora pēdērbības izrietošs savainošanās risks. Pagaidiet, kamēr ventilators ir pilnībā apstājies.



- 1 Jaudas regulators
- 2 Boost funkcijas taustiņš (Turbo)

Jaudas regulators

Pūšanas jaudu var vienmērīgi regulēt ar jaudas regulatoru.

- ➔ Lai pūšanas jaudu palielinātu, pagrieziet jaudas regulatoru pa kreisi.
- ➔ Lai pūšanas jaudu samazinātu, pagrieziet jaudas regulatoru pa labi.

Boost funkcijas taustiņš (Turbo)

Boost funkcija īslaicīgi palielina ventilatora apgriezienu skaitu, tādējādi ļaujot sasniegt maksimālo pūšanas jaudu.

- ➔ Lai palielinātu apgriezienu skaitu, nospiediet taustiņu.
- ➔ Lai turpinātu strādāt ar normālu apgriezienu skaitu, atlaidiet taustiņu.

NORĀDĪJUMS

Taustiņu var spiest ilgstoši, taču tad ievērojami samazinās darbības laiks, kāds iespējams ar uzlādētu akumulatoru.

Ekspluatācijas pārtraukšana

- ➔ Izslēdziet ierīci.
- ➔ Izņemiet akumulatoru no aparāta.
- ➔ Ja nepieciešams, transportēšanas nolūkos noņemiet pūšanas cauruli.

Akumulators/lādētājs

Lai rīkotos ar akumulatoriem un uzlādes iekārtu, izlasiet un ievērojiet lietošanas instrukciju 5.966-814.0 un 5.966-815.0.

Aparāta pārvietošana

⚠ **UZMANĪBU**

Savainošanās un bojājumu risks! Transportējot ņemiet vērā aparāta svaru.

Transportējiet aparātu tikai ar noņemtu akumulatoru bloku.

Glabāšana

⚠ **UZMANĪBU**

Savainošanās un bojājumu risks! Uzglabājot ņemiet vērā aparāta svaru.

Šo aparātu drīkst uzglabāt tikai iekštelpās.

Kopšana un tehniskā apkope

Jūs varat vienoties ar savu tirgotāju par regulāru tehnisko inspekciju veikšanu vai noslēgt tehniskās apkopes līgumu. Lūdzu konsultējieties par šo jautājumu.

Izmantojiet tikai apstiprinātās oriģinālās rezerves daļas un oriģinālos piederumus, lai nepasliktinātu iekārtas drošību.

Garantija

Katrā valstī ir spēkā mūsu kompetentās pārdošanas sabiedrības izdotie garantijas nosacījumi. Iespējamos ierīces traucējumu garantijas laikā novērsīsim bez maksas, ja iemesls ir materiāla vai ražotāja kļūda.

Piederumi un rezerves daļas

- Drīkst izmantot tikai ražotājfirmas atļautos piederumus un rezerves daļas. Oriģinālie piederumu un oriģinālās rezerves daļas garantē to, ka aparātu var ekspluatēt droši un bez traucējumiem.
- Turpmāko informāciju par rezerves daļām Jūs saņemsiet saitā www.kaercher.com, sadaļā Service.

ES Atbilstības deklarācija

Ar šo mēs paziņojam, ka turpmāk minētā iekārta, pamatojoties uz tās konstrukciju un izgatavošanas veidu, kā arī mūsu apgrozībā laistajā izpildījumā atbilst ES direktīvu attiecīgajām galvenajām drošības un veselības aizsardzības prasībām. Iekārtā izdarot ar mums nesaskaņotas izmaiņas, šis paziņojums zaudē savu spēku.

Produkts: Lapu pūtējs

Padomi: LB 850 Bp

Attiecīgās ES direktīvas:

2000/14/EK

2006/42/EK (+2009/127/EK)

2011/65/EU

2014/30/ES

Piemērotās harmonizētās normas:

EN 15503

EN 50581

EN 50636-2-100

EN 60335-1

EN 55014-1: 2006+A1: 2009+A2: 2011

EN 55014-2: 2015

EN 60745-1

EN 62233: 2008

Atbilstības novērtēšanas procedūra:

2000/14/EK: V pielikums

Skaņas intensitātes līmenis dB(A)

Izmērītais: 94

Garantētais: 95

Apakšā parakstījušās personas rīkojas uzņēmuma vadības uzdevumā un pēc tās pilnvarojuma.



H. Jenner

Chief Executive Officer



S. Reiser

Head of Approbation

Par dokumentāciju sastādīšanu atbildīgā persona:

S. Reiser

Alfred Kärcher GmbH & Co. KG

Alfred-Kärcher-Str. 28 - 40

71364 Winnenden (Germany)

Tālr.: +49 7195 14-0

Fakss: +49 7195 14-2212

Winnenden, 2017/10/01

Palīdzība darbības traucējumu gadījumā

Traucējums	Iemesls	Novēršana
Nedarbojas motors	Nepareizi ievietots akumulators.	Iebīdīt akumulatoru stiprinājumā, līdz tas nofiksējas.
	akumulators izlādējies	Uzlādēt akumulatoru.
	Pārkaršis akumulators	Ļaujiet akumulatoram atdzist.
	Defektīvs akumulators	Nomainiet akumulatoru.
	Pārkaršis motors	Atdzesējiet dzinēju
Motors darbojas, taču ir pārāk maza pūšanas jauda.	Jaudas regulators iestatīts uz mazāko vērtību.	Iestatiet jaudas regulatoru pēc vajadzības.
Nedarbojas Boost funkcija.	Izlādējies akumulators.	Uzlādēt akumulatoru.

Ja darbības traucējumu nav iespējams novērst, ierīce ir jānodod pārbaudei klientu apkalpošanas centrā.

Tehniskie dati

Darba spriegums	V=	50
Ventilatora apgr. skaits zemākajā jaudas pakāpē	apgr./min	10000
Apgr. skaits normālā darba režīmā	apgr./min	18000
Apgr. skaits, kamēr nospiests Boost taustiņš	apgr./min	21000
Aprēķinātās vērtības atbilstoši EN 2000/14/EC un EN 15503:2009+A1		
Trokšņu emisija		
Skaņas spiediena līmenis L_{pA}	dB(A)	82
Nenoteiktība K_{pA}	dB(A)	2,5
Skaņas jaudas līmenis L_{WA} + nenoteiktība K_{WA}	dB(A)	102,3
Plaukstas-rokas vibrācijas lielums		
Normālais režīms	m/s ²	1,1
Nenoteiktība K	m/s ²	1,5
Izmēri un svars		
Garums x platums x augstums	mm	345,5x170x194,5
Pūšanas caurules garums	mm	440
Svars (bez akumulatora)	kg	2,34

Akumulatora darbības laiks

Akumulatora darbības laiks	Bp 200 Adv	Bp 250 Adv	Bp 400 Adv	Bp 500 Adv	Bp 800 Adv
Zemākā pakāpe (min)	60	80	120	160	240
Normāls darba režīms (min)	18	20	36	40	60
Nospiests Boost funkcijas taustiņš (min)	10	12	20	24	36



Prieš pradėdamas naudoti įsigytą prietaisą, perskaitykite šiuos saugos reikalavimus ir originalią naudojimo instrukciją. Vadovaukitės šiais dokumentais. Išsaugokite šiuos dokumentus, kad galėtumėte naudotis ja vėliau arba perduoti kitam savininkui.

Turinys

Prietaiso aprašymas	LT	1
Rizikos lygiai	LT	1
Nurodymai dėl saugos	LT	2
Saugos įranga	LT	2
Apsauginiai drabužiai	LT	3
Simboliai ant prietaiso	LT	3
Aplinkos apsauga	LT	3
Naudojimas pagal paskirtį	LT	3
Naudojimo pradžia	LT	4
Valdymas	LT	5
Akumuliatorius / įkroviklis	LT	5
Transportavimas	LT	5
Laikymas	LT	5
Priežiūra ir aptarnavimas	LT	5
Garantija	LT	5
Priedai ir atsarginės dalys	LT	6
ES atitikties deklaracija	LT	6
Pagalba gedimų atveju	LT	7
Techniniai duomenys	LT	7

Prietaiso aprašymas

Paveikslas pateiktas viršelyje

- 1 Oro išleidimo anga
- 2 Pūtimo vamzdis
- 3 Kilpa nešimo diržui
- 4 Galios reguliatorius
- 5 Funkcijos „Boost“ mygtukas („Turbo“)
- 6 Atblokavimo mygtukas
- 7 Kilpa nešimo diržui
- 8 Prietaiso jungiklis
- 9 Akumuliatoriaus atblokavimo mygtukas
- 10 Kištukiniai kontaktai
- 11 Akumuliatorius
- 12 Rankena
- 13 Įsiurbimo anga
- 14 Pūtimo vamzdžio fiksatorius

Rizikos lygiai

⚠ **PAVOJUS**

Nuoroda dėl tiesioginio pavojaus, galinčio sukelti sunkius kūno sužalojimus ar mirtį.

⚠ **ĮSPĖJIMAS**

Nuoroda dėl galimo pavojaus, galinčio sukelti sunkius kūno sužalojimus ar mirtį.

⚠ **ATSARGIAI**

Nurodo galimą pavojų, galintį sukelti lengvus sužalojimus.

DĖMESIO

Nuoroda dėl galimo pavojaus, galinčio sukelti materialinius nuostolius.

Nurodymai dėl saugos

Bendrieji saugos reikalavimai

⚠ **ATSARGIAI**

Pavojus susižeisti lekiančiais daiktais. Naudodami užsidėkite apsauginius akinius ir mėvėkite pirštines. Neleiskite į darbo zoną žmonių.

- Įrenginį draudžiama naudoti nepilnamečiams.
- Jei grindinys yra dulkėtas, užsidėkite apsauginę kaukę.
- Įrenginį draudžiama naudoti asmenims su sensorine ar dvasine negalia.
- Nepūskite sveikatai pavojingų dulkių.
- Jokiu būdu nepūskite tiesiai į lapų krūvą, o iš krašto į vidurį.
- Galios pakopą pasirinkite pagal grindinį ir darbo užduotį.
- Neleiskite vaikų ir kitų asmenų į naudojamo pjūklo darbo zoną.
- Užtikrinkite, kad darbo zonoje nebūtų pastatyta automobilių. Juos gali pažeisti oro gūsių sukelti akmenukai.

⚠ **ISPĖJIMAS**

Orpūtė gali susižaloti. Jokiu būdu nenaudokite įrenginio be pūtimo vamzdžio.

⚠ **ISPĖJIMAS**

Orpūtė gali susižaloti. Saugokite, kad prie įsiurbimo angos nepatektų ilgi plaukai ir drabužiai.

⚠ **PAVOJUS**

Ilgą laiką laikant įrenginį rankose, dėl vibracijos gali atsirasti kraujosruvos.

Tačiau negalima nustatyti tam tikros naudojimo trukmės, kadangi tai priklauso nuo daugybės veiksnių:

- Asmens kraujotakos sutrikimų (dažnai šalančių pirštų, pirštų formikacijos).
- Žemos aplinkos temperatūros. Rankoms apsaugoti dėvėkite šiltas apsaugines pirštines.
- Tvirtai laikydami prietaisą, išvengsite kraujosrūvų.
- Neatrūkstamas naudojimas yra pavojingesnis nei naudojimas su pertraukomis.

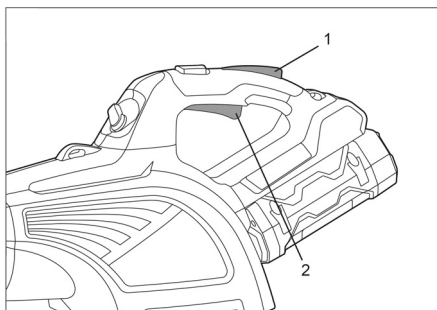
Reguliariai ilgą laiką naudojant prietaisą ir pasikartojant tokiems požymiams (pavyzdžiui, pirštų šalimui ir formikacijai), patariame kreiptis į gydytoją.

Saugos įranga

Saugos įranga apsaugo naudotoją, todėl jos negalima keisti arba nenaudoti.

Atblokavimo mygtukas

Atblokavimo mygtukas blokuoja įrenginio jungiklį ir apsaugo nuo nekontroliuojamo lapų pūstovo įsijungimo.



- 1 Atblokavimo mygtukas
- 2 Prietaiso jungiklis

Apsauginiai drabužiai



Darbo metu mūvėkite tinkamas apsaugines pirštines ir dėvėkite tinkamus apsauginius drabužius.



Apsaugai nuo lenkiančių daiktų užsidėkite apsauginius akinius ir arba papildomą šalmo stiklą.

Simboliai ant prietaiso



⚠ ATSAUGIAI
Pavojus susižeisti lekiančiais daiktais. Saugus atstumas šalia esantiems žmonėms – bent 15 m.



⚠ ĮSPĖJIMAS
Orpūtė gali susižaloti. Jokiu būdu nenaudokite įrenginio be pūtimo vamzdžio.



⚠ ĮSPĖJIMAS
Orpūtė gali susižaloti. Saugokite, kad prie įsiurbimo angos nepatektų ilgi plaukai ir drabužiai.



Pūtimo vamzdžio atblokavimo kryptis



Aplinkos apsauga



Pakuotės medžiagos gali būti perdirbamos. Neišmeskite pakuočių kartu su buitinėmis atliekomis, bet atiduokite jas perdirbti.



Naudotų prietaisų sudėtyje yra vertingų, antriniam žaliavų perdirbimui tinkamų medžiagų, todėl jie turėtų būti atiduoti perdirbimo įmonėms. Akumulatoriai, alyvos ir panašios medžiagos neturėtų patekti į aplinką. Todėl naudotus prietaisus šalinkite pagal atitinkamą antrinių žaliavų surinkimo sistemą.

Nurodymai apie sudedamąsias medžiagas (REACH)

Aktualią informaciją apie sudedamąsias dalis rasite adresu:

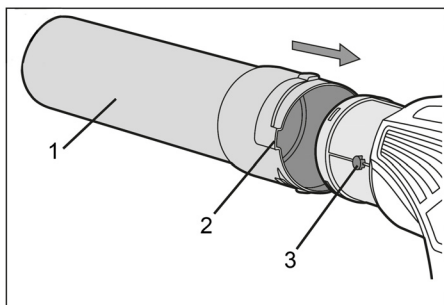
www.kaercher.com/REACH

Naudojimas pagal paskirtį

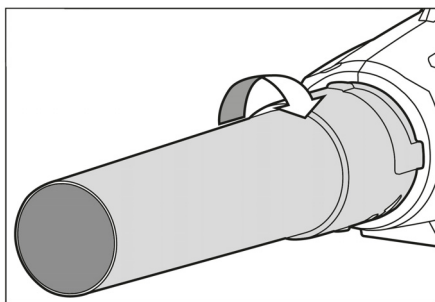
- Šis prietaisas skirtas pramoniniam naudojimui.
- Dėl saugos draudžiama atlikti įrenginio perdarymus ir gamintojo nepatvirtintus pakeitimus.

Naudojimo pradžia

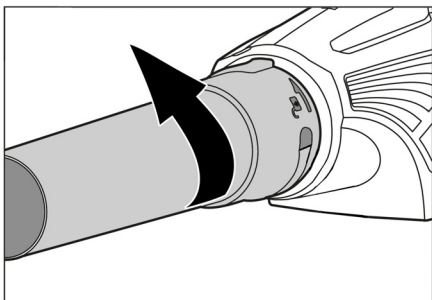
Pūtimo vamzdžio montavimas



- 1 Pūtimo vamzdis
 - 2 Bajonetinė jungtis
 - 3 Fiksuojamasis kaištis
- ➔ Užmaukite pūtimo vamzdį ant įrenginio.



- ➔ Kad užfiksuotumėte, pasukite pūtimo vamzdį laikrodžio rodyklės kryptimi (bajonetinė jungtis).



- ➔ Pasukite pūtimo vamzdį prieš laikrodžio rodyklę ir nuimkite.

PASTABA

Atkreipkite dėmesį į ant pūtimo vamzdžio pateiktus ženklus ir rodyklę.

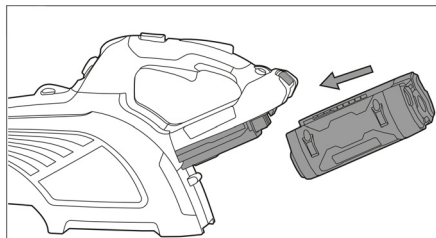
Akumuliatoriaus įdėjimas

PASTABA

Naudokite tik visiškai įkrautą akumuliatorių.

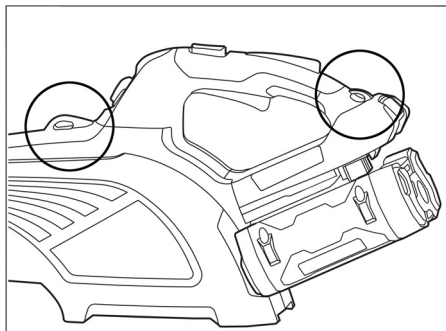
DĖMESIO

Pavojus pažeisti lapų pūstuvą ir akumuliatorių. Prieš įdėdami akumuliatorių, patikrinkite ar neužteršti kontaktai bei akumuliatoriaus dėklas ir, jei reikia, nuvalykite juos.



- ➔ Įstumkite akumuliatorių į dėklą tiek, kad girdėtūsi kaip jis užsifiksuoja.

Nešimo diržo tvirtinimas (pasirenkamas priedas)



Nešimo diržą (netiekiamas kartu) galite pritvirtinti už kilpų.

⚠ ATSARGIAI

Susižalojimo pavojus! Nešimo diržą pritvirtinkite patikimai.

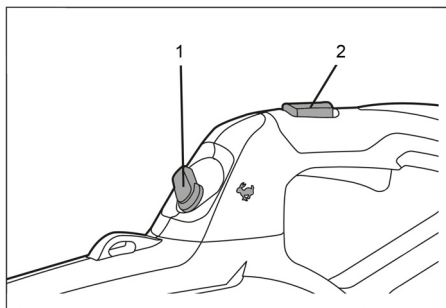
Tinkamų nešimo diržų galite įsigyti specializuotose parduotuvėse.

Valdymas

- ➔ Paspauskite atblokavimo mygtuką.
- ➔ Paspauskite įrenginio jungiklį – įrenginys įsijungia.
- ➔ Atleiskite įrenginio jungiklį – įrenginys išsijungia.

⚠ **ĮSPĖJIMAS**

Orpūtė dar kurį laiką sukasi ir gali susižalooti. Palaukite, kol orpūtė visiškai sustos.



- 1 Galios reguliatorius
- 2 Funkcijos „Boost“ mygtukas („Turbo“)

Galios reguliatorius

Pūtimo galią reguliatoriumi galite nustatyti tolygiai.

- ➔ Kad padidintumėte pūtimo galią, pasukite galios reguliatorių į kairę.
- ➔ Kad sumažintumėte pūtimo galią, pasukite galios reguliatorių į dešinę.

Funkcijos „Boost“ mygtukas („Turbo“)

Funkcija „Boost“ trumpa padidina orpūtės apukas ir tuo pačiu nustato maksimalią pūtimo galią.

- ➔ Kad padidintumėte apukas, paspauskite mygtuką.
- ➔ Atleiskite mygtuką, jei vėl norite dirbti įprastomis apukomis.

PASTABA

Mygtuką galite laikyti paspaustą nuolat, tačiau tai sutrumpina darbo trukmę viena akumulatoriaus įkrova.

Naudojimo nutraukimas

- ➔ Išjunkite prietaisą.
- ➔ Išimkite akumuliatorių iš įrenginio.
- ➔ Jei reikia, transportuodami nuimkite pūtimo vamzdį.

Akumulatorius / įkroviklis

Dėl akumulatoriaus ir jo įkroviklio naudojimo perskaitykite naudojimo instrukcijas 5.966-814.0 bei 5.966-815.0 ir laikykitės jose pateiktų reikalavimų.

Transportavimas

⚠ **ATSARGIAI**

Sužalojimų ir pažeidimų pavojus! Transportuodami įrenginį, atsižvelkite į jo masę. Įrenginį transportuokite išėmę akumuliatorių bloką.

Laikymas

⚠ **ATSARGIAI**

Sužalojimų ir pažeidimų pavojus! Statydami įrenginį laikyti, atsižvelkite į jo masę. Šį prietaisą galima laikyti tik patalpose.

Priežiūra ir aptarnavimas

Su savo tiekėju galite susitarti dėl nuolatinės saugos priežiūros ar sudaryti techninės priežiūros sutartį. Kilus klausimams, pasikonsultuokite.

Naudokite tik patvirtintus originalius priedus ir originalias atsargines dalis, kad užtikrintumėte įrenginio saugą.

Garantija

Kiekvienoje šalyje galioja mūsų įgaliotų pardavėjų nustatytos garantijos sąlygos. Galimus prietaiso gedimus garantijos galiojimo laikotarpiu pašalinsime nemokamai, jei tokių gedimų priežastis buvo netinkamos medžiagos ar gamybos defektai.

Priedai ir atsarginės dalys

- Leidžiama naudoti tik gamintojo patvirtintus priedus ir atsargines dalis. Originalių priedų ir atsarginių dalių naudojimas užtikrina saugų, be gedimų prietaiso funkcionavimą.
- Informacijos apie atsargines dalis galite rasti interneto svetainės www.kaercher.com dalyje „Service“.

ES atitikties deklaracija

Šiuo pareiškime, kad toliau aprašyto aparato brėžiniai ir konstrukcija bei mūsų į rinką išleistas modelis atitinka pagrindinius ES direktyvų saugumo ir sveikatos apsaugos reikalavimus. Jei mašinos modelis keičiamas su mumis nepasitarus, ši deklaracija nebegalioja.

Gaminys: Lapų pūstuvus
Tipas: LB 850 Bp

Specialios ES direktyvos:

2000/14/EB
2006/42/EB (+2009/127/EB)
2011/65/EU
2014/30/ES

Taikomi darnieji standartai:

EN 15503
EN 50581
EN 50636-2-100
EN 60335-1
EN 55014-1: 2006+A1: 2009+A2: 2011
EN 55014-2: 2015
EN 60745-1
EN 62233: 2008

Taikyta atitikties vertinimo procedūra:

2000/14/EB: V priedas

Garso galios lygis dB(A)

Išmatuotas: 94
Garantuotas: 95

Pasirašantys asmenys yra įgalioti parduvės vadovybės.


H. Jenner

Chief Executive Officer


S. Reiser

Head of Approbation

Dokumentaciją tvarkyti įgaliotas asmuo:
S. Reiser

Alfred Kärcher GmbH & Co. KG
Alfred-Kärcher-Str. 28 - 40
71364 Winnenden (Germany)
Tel.: +49 7195 14-0
Faksas: +49 7195 14-2212
Winnenden, 2017/10/01

Pagalba gedimų atveju

Sutrikimas	Priežastis	Pagalba
Neveikia variklis	Netinkamai įdėtas akumulatorius	Įstumkite bateriją į dėklą ir užfiksuokite.
	Išsikrovęs akumulatorius	Akumulatoriaus įkrovimas.
	Perkaitęs akumulatorius	Leiskite akumulatoriui atvėsti.
	Pažeistas akumulatorius	Pakeiskite akumuliatorių.
	Perkaito motoras	Palaukite, kol atvės variklis
Variklis veikia, per maža pūtimo galia.	Regulatoriumi nustatyta mažiausia galia.	Jei reikia, perstatykite galios reguliatorių.
Neveikia funkcija „Boost“.	Išsikrovęs akumulatorius.	Akumulatoriaus įkrovimas.

Jei negalite pašalinti gedimo, pateikite prietaisą patikrinti klientų aptarnavimo tarnybai.

Techniniai duomenys

Darbinė įtampa	V=	50
Orpūtės apsakos esant minimaliai galiai	U/min	10000
Apsukos įprastu režimu	U/min	18000
Apsukos paspaudus funkcijos „Boost“ mygtuką	U/min	21000
Nustatytos reikšmės pagal EN 2000/14/EC ir EN 15503:2009+A1		
Keliamas triukšmas		
Garso slėgio lygis L_{pA}	dB(A)	82
Neapibrėžtis K_{pA}	dB(A)	2,5
Garantuotas triukšmo lygis $L_{WA} +$ neapibrėžtis K_{WA}	dB(A)	102,3
Delno/rankos vibracijos poveikis		
Įprastinis režimas	m/s ²	1,1
Nesaugumas K	m/s ²	1,5
Matmenys ir masė		
Ilgis x plotis x aukštis	mm	345,5x170x194,5
Pūtimo vamzdžio ilgis	mm	440
Svoris (be akumulatoriaus)	kg	2,34

Akumulatoriaus veikimo trukmė

Akumulatoriaus veikimo trukmė	Bp 200 Adv	Bp 250 Adv	Bp 400 Adv	Bp 500 Adv	Bp 800 Adv
Žemiausia pakopa (min.)	60	80	120	160	240
Įprastiniu režimu (min.)	18	20	36	40	60
Paspaudus funkcijos „Boost“ mygtuką (min.)	10	12	20	24	36



Перед першим використанням пристрою необхідно прочитати дану оригінальну інструкцію з експлуатації та вказівки з безпеки. Надалі діяти у відповідності до них. Зберігати їх для подальшого використання або для наступного власника.

Зміст

Опис пристрою	UK	1
Рівень безпеки	UK	1
Правила безпеки	UK	2
Захисні пристрої	UK	2
Захисний одяг	UK	3
Символи на пристрої	UK	3
Захист навколишнього середовища	UK	3
Правильне застосування	UK	3
Введення в експлуатацію	UK	4
Експлуатація	UK	5
Акумулятор / Зарядний пристрій	UK	5
Транспортування	UK	5
Зберігання	UK	5
Догляд та технічне обслуговування	UK	5
Гарантія	UK	5
Приладдя й запасні деталі	UK	6
Заява при відповідності Європейського співтовариства	UK	6
Допомога у випадку неполадок	UK	7
Технічні характеристики	UK	7

Опис пристрою

Малюнок див. на звороті

- 1 Отвір для випуску повітря
- 2 Труба продування
- 3 Вушко для тягла
- 4 Регулятор потужності
- 5 Кнопка підвищеної потужності (Турбо)
- 6 Клавіша розблокування
- 7 Вушко для тягла
- 8 Вимикач приладу
- 9 Кнопка деблокування акумулятора
- 10 Штекерні контакти
- 11 Акумулятор
- 12 Ручка
- 13 Всмоктувальний отвір
- 14 Запір труби продування

Рівень безпеки

⚠ **НЕБЕЗПЕКА**

Вказівка щодо безпеки, яка безпосередньо загрожує та призводить до тяжких травм чи смерті.

⚠ **ПОПЕРЕДЖЕННЯ**

Вказівка щодо потенційно можливої небезпечної ситуації, що може призвести до тяжких травм чи смерті.

⚠ **ОБЕРЕЖНО**

Вказівка щодо потенційно небезпечної ситуації, яка може спричинити отримання легких травм.

УВАГА

Вказівка щодо можливої потенційно небезпечної ситуації, що може спричинити матеріальні збитки.

Правила безпеки

Загальні вказівки щодо безпеки

⚠ ОБЕРЕЖНО

Небезпека травми предметами, що розлітаються навкруги. При користуванні носити захисні окуляри та рукавиці. Тримати людей подалі від робочої ділянки.

- Забороняється експлуатація приладу неповнолітніми.
- При запилених ґрунтових поверхнях носити маску для захисту від пилу.
- Особам з обмеженими чутливими та розумовими можливостями користуватись цим пристроєм не дозволяється.
- Не продувати шкідливий для здоров'я пил.
- Ніколи не дути прямо в купу листя, а від краю до середини.
- Завжди припасовувати ступінь навантаження до ґрунтової поверхні та завдання.
- Діти та інші особи не повинні перебувати на місці проведення робіт ланцюговою пилкою.
- Прослідкувати за тим, щоб на робочій ділянці не стояли автомобілі. Вони можуть пошкоджуватись через камінці, що здіймаються вихором.

⚠ ПОПЕРЕДЖЕННЯ

Небезпека травми від повітродувки. Ніколи не експлуатувати пристрій без труби продування.

⚠ ПОПЕРЕДЖЕННЯ

Небезпека травми від повітродувки. Тримати довге волосся та одяг подалі від всмоктувальних отворів.

⚠ НЕБЕЗПЕКА

Тривале використання пристроїв може призвести до порушення кровопостачання в руках.

Визначити точно час використання пристрою неможливо, через те що це залежить від багатьох факторів:

- Особиста схильність до порушення кровообігу (часто холодні пальці, зуд пальців).
- Низька температура навколишнього середовища. Необхідно носити теплі рукавички для захисту.
- Сильне стискання заважає кровообігу.
- Безперервна робота пристрою - це гурше, ніж робота з паузами.

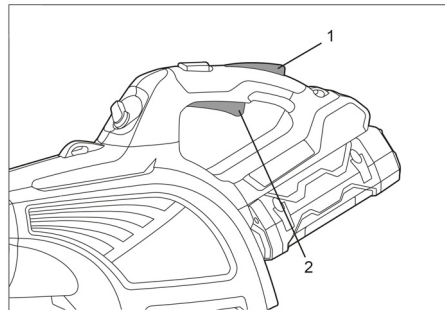
При регулярному довгому використанні пристрою та при повторному прояві відповідних симптомів (наприклад, зуд в пальцях, холодні пальці) ми радимо пройти обстеження у лікаря.

Захисні пристрої

Захисні пристрої призначені для захисту користувача і не повинні бути виведені з ладу або використовуватися з іншою метою.

Кнопка деблокування

Кнопка розблокування блокує вимикач пристрою і не допускає неконтрольованої роботи садової повітродувки.



- 1 Клавша розблокування
- 2 Вимикач приладу

Захисний одяг



Під час робіт одягати підходящі захисні рукавички та захисний одяг.



Для захисту від предметів, що розлітаються навкруги, носити захисні окуляри або шоломовий візир.

Символи на пристрої



⚠ ОБЕРЕЖНО
Небезпека від предметів, що розлітаються навкруги. Безпечна відстань для осіб, що обступають, щонайменше 15 м



⚠ ПОПЕРЕДЖЕННЯ
Небезпека травми від повітродувки. Ніколи не експлуатувати пристрій без труби продування.



⚠ ПОПЕРЕДЖЕННЯ
Небезпека травми від повітродувки. Тримати довге волосся та одяг подалі від всмоктувальних отворів.



Напрямок повороту для відпирання труби продування



Захист навколишнього середовища



Матеріали упаковки піддаються переробці для повторного використання. Будь ласка, не викидайте пакувальні матеріали разом із домашнім сміттям, віддайте їх для на переробку.



Старі пристрої містять цінні матеріали, що можуть використовуватися повторно. Батареї, мастило та схожі матеріали не повинні потрапити у навколишнє середовище. Тому, будь ласка, утилізуйте старі пристрої за допомогою спеціальних систем збору сміття.

Інструкції із застосування компонентів (REACH)

Актуальні відомості про компоненти наведені на веб-вузлі за адресою:

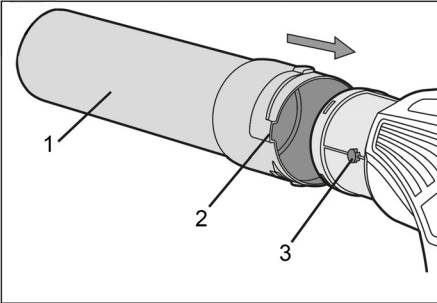
www.kaercher.com/REACH

Правильне застосування

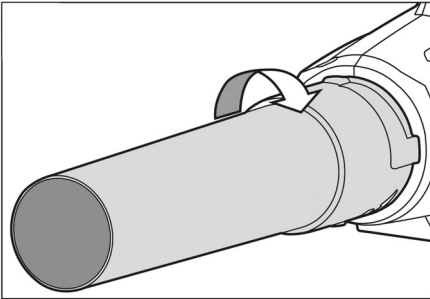
- Цей пристрій призначено для промислового використання.
- Переобладнання і внесення не схвалених виготівником змін заборонене з міркувань безпеки.

Введення в експлуатацію

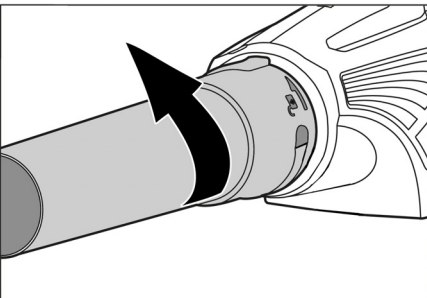
Монтаж труби продування



- 1 Труба продування
 - 2 Байонетний закрив
 - 3 Фіксувальний палець
- ➔ Насунути трубу продування на пристрій.



- ➔ Для фіксування труби продування повернути її за годинниковою стрілкою (байонетний закрив).



- ➔ Повернути трубу продування проти годинникової стрілки та зняти її.

ПОВІДОМЛЕННЯ

Звернути увагу на стрілку, що вказує напрямком, та символи на трубі продування.

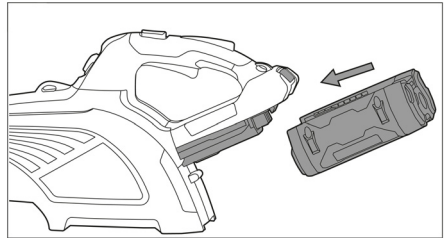
Застосування акумулятора

ПОВІДОМЛЕННЯ

Застосовувати тільки повністю заряджені акумулятори.

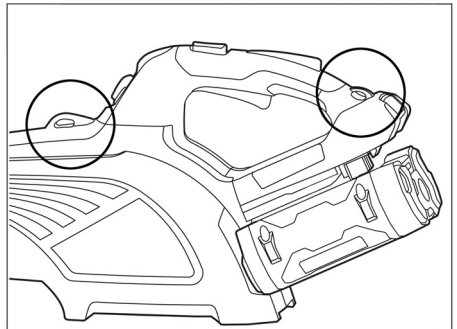
УВАГА

Небезпека пошкодження садової повітродувки та акумулятора. Перед застосуванням перевірити кріплення акумулятора та контакти на наявність забруднення та за необхідності почистити їх.



- ➔ Встановити акумулятор в приймальний пристрій до фіксації.

Закріплення тягла (опція)



У вушках може кріпитися тягло (не входить до комплекту постачання).

⚠ ОБЕРЕЖНО

Небезпека травмування! Звернути увагу на надійне закріплення тягла.

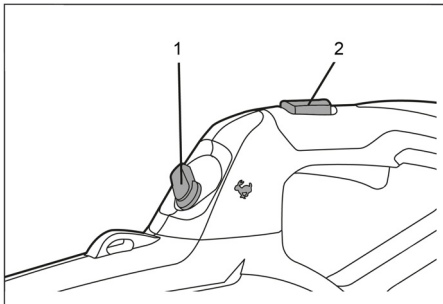
Підхоже тягло можна придбати в спеціалізованій торгівлі.

Експлуатація

- ➔ Натиснути клавішу розблокування.
- ➔ Натиснути на вимикач пристрою, пристрій розпочинає роботу.
- ➔ Відпустити вимикач пристрою, пристрій зупиняється.

⚠ ПОПЕРЕДЖЕННЯ

Небезпека травми від повітродувки, що працює за інерцією. Зачекати, поки повітродувка не зупиниться повністю.



- 1 Регулятор потужності
- 2 Кнопка підвищеної потужності (Турбо)

Регулятор потужності

Потужність продування можна плавно налаштувати за допомогою регулятора потужності.

- ➔ Для збільшення потужності продування повернути регулятор вліво.
- ➔ Для зменшення потужності продування повернути регулятор вправо.

Кнопка функції підвищеної потужності (Турбо)

Функція підвищеної потужності на короткий час збільшує число обертів повітродувки і тим самим потужність продування до максимуму.

- ➔ Для збільшення числа обертів натиснути кнопку.
- ➔ Відпустити кнопку, щоб надалі працювати зі звичайним числом обертів.

ПОВІДОМЛЕННЯ

Кнопка може бути натисненою тривалий час, природно, потім значно скорочується тривалість роботи на одній зарядці акумулятора.

Зняття з експлуатації

- ➔ Виключить пристрій.
- ➔ Вийняти акумулятор із приладу.
- ➔ Якщо потрібно, зняти трубу продування при транспортуванні.

Акумулятор / Зарядний пристрій

Для правильної експлуатації акумулятора та зарядного пристрою слід ознайомитись і дотримуватись вказівок інструкції з експлуатації 5.966-814.0 і 5.966-815.0.

Транспортування

⚠ ОБЕРЕЖНО

Небезпека травм та пошкоджень! При транспортуванні слід звернути увагу на вагу пристрою.

Транспортувати пристрій тільки зі знятим акумулятором.

Зберігання

⚠ ОБЕРЕЖНО

Небезпека травм та пошкоджень! При зберіганні звернути увагу на вагу пристрою.

Цей прилад має зберігатися лише у внутрішніх приміщеннях.

Догляд та технічне обслуговування

Ви завжди можете домовитися з вашим торговельним представником про регулярне проведення технічного огляду або укласти договір техобслуговування.

Звертайтеся до нас за консультацією! Для забезпечення безпеки приладу використовувати тільки відповідні оригінальні запасні деталі та приладдя.

Гарантія

У кожній країні діють умови гарантії, видані нашими компетентними товариствами зі збуту. Можливі несправності приладу протягом гарантійного строку ми усуваємо безкоштовно, якщо причина полягає в дефектах матеріалів або помилках при виготовленні.

Приладдя й запасні деталі

- Можна використовувати лише те обладнання та запасні частини, що дозволені для використання виробником. Оригінальне обладнання та оригінальні запасні частини є гарантією того, що пристрій буде працювати безпечно та справно.
- Подальша інформація по запасним частинам є на сайті www.kaercher.com в розділі Сервіс.

Заява про відповідність Європейського співтовариства

Цим ми повідомляємо, що нижче зазначена машина на основі своєї конструкції та конструктивного виконання, а також у випущеній у продаж моделі, відповідає спеціальним основним вимогам щодо безпеки та захисту здоров'я представлених нижче директив ЄС. У випадку неузгодженої з нами зміни машини ця заява втрачає свою силу.

Продукт: Садова повітродувка
Тип: LB 850 Bp

Відповідна директива ЄС
2000/14/ЄС
2006/42/ЄС (+2009/127/ЄС)
2011/65/EU
2014/30/EU

Прикладні гармонізуючі норми

EN 15503
EN 50581
EN 50636-2-100
EN 60335-1
EN 55014-1: 2006+A1: 2009+A2: 2011
EN 55014-2: 2015
EN 60745-1
EN 62233: 2008

Застосований метод оцінки відповідності

2000/14/ЄС: Доповнення V

Рівень потужності дБ(A)

Вимірний: 94
Гарантований: 95

Ті, хто підписалися діють за запитом та дорученням керівництва.


H. Jenner

Chief Executive Officer


S. Reiser

Head of Approbation

уповноважений по документації:
S. Reiser

Alfred Kaercher GmbH & Co. KG
Alfred-Kaercher-Str. 28 - 40
71364 Winnenden (Germany)
Тел.: +49 7195 14-0
Факс: +49 7195 14-2212
Winnenden, 2017/10/01

Допомога у випадку неполадок

Несправність	Причина	Вирішення
Мотор не працює	Акумулятор встановлений неправильно	Надягніть акумулятор у пристрій і зафіксуйте його.
	Акумулятор розряджений	Зарядіть акумулятор.
	Акумулятор перегрівається	Дати акумулятору охолонути.
	Акумулятор несправний	Замінити акумулятор
	Двигун перегрівається	Дати двигуну охолонути
Двигун працює, потужність продування замала.	Регулятор потужності на найменшому налаштуванні	При потребі налаштувати регулятор потужності.
Функція підвищеної потужності не працює.	Акумулятор розряджений.	Зарядіть акумулятор.

Якщо пошкодження не можна усунути, необхідно перевірити пристрій у службі обслуговування клієнтів.

Технічні характеристики

Робоча напруга	V=	50
Число обертів повітродувки для найменшого ступеня навантаження	об/хв	10000
Число обертів нормального режиму	об/хв	18000
Натиснена кнопка числа обертів функції підвищеної потужності	об/хв	21000
Розраховані значення згідно EN 2000/14/EC та EN 15503:2009+A1		
Рівень шуму		
Рівень шуму L_{pA}	дБ(А)	82
Небезпека K_{pA}	дБ(А)	2,5
Рівень потужності шуму L_{WA} + небезпека K_{WA}	дБ(А)	102,3
Значення вібрації рука-плече		
Нормальний режим роботи	м/с ²	1,1
Небезпека К	м/с ²	1,5
Розміри та вага		
Довжина x ширина x висота	мм	345,5x170x194,5
Довжина труби продування	mm	440
Вага (без акумулятора)	kg	2,34

Тривалість роботи акумулятора

Тривалість роботи акумулятора	Bp 200 Adv	Bp 250 Adv	Bp 400 Adv	Bp 500 Adv	Bp 800 Adv
Найнижчий ступінь (хв.)	60	80	120	160	240
Нормальний режим (хв.)	18	20	36	40	60
Натиснена кнопка функції підвищеної потужності (хв.)	10	12	20	24	36



在您第一次使用您的设备之前，请先阅读本操作说明书原件和安全提示，并遵守。为日后使用或其他所有者使用方便，请将其妥善保管。

目录

目录	ZH	1
设备说明	ZH	1
危险程度	ZH	1
安全提示	ZH	1
安全装置	ZH	2
防护装备	ZH	2
设备上的符号	ZH	2
环境保护	ZH	2
合乎规定的使用	ZH	2
调试设备	ZH	3
操作说明	ZH	4
蓄电池 / 充电器	ZH	4
运输	ZH	4
储存	ZH	4
保养与维护	ZH	4
质量保证	ZH	4
附件和备件	ZH	5
故障排除	ZH	5
产品规格 / 参数	ZH	5

设备说明

插图参见封面

- 1 出风口
- 2 吹风管
- 3 背带吊环
- 4 功率调节器
- 5 加速功能（涡轮）按钮
- 6 解锁按钮
- 7 背带吊环
- 8 设备开关
- 9 蓄电池解锁按钮
- 10 插头触点
- 11 蓄电池
- 12 手柄
- 13 进气口
- 14 吹风管锁止装置

危险程度

△ 危险

提示会导致人员重伤或死亡的直接威胁性危险。

△ 警告

提示可能导致人员重伤或死亡的危险状况。

△ 小心

提示可能导致轻度伤害的危险状况。

注意

提示可能产生财产损失的危险状况。

安全提示

一般安全提示

△ 小心

四处乱飞的物体有导致受伤的危险。使用时请佩戴护目镜和手套。工作区域内不得有人。

- 未成年人不得操作设备。
- 地面灰尘较多时，请佩戴防尘面具。
- 感官或智力有缺陷的人员不得使用本设备。
- 不得扬起会危害健康的粉尘。
- 严禁直接朝落叶堆中吹风，而是要从四周朝中间吹扫。
- 始终根据地面情况及任务调整功率档。
- 使用期间要使儿童和其他人员远离工作区域。
- 注意不得将车辆停放在工作区域内，否则车辆会被飞沙走石砸伤。

△ 警告

鼓风机有导致受伤的危险。严禁在没有吹风管的情况下操作设备。

△ 警告

鼓风机有导致受伤的危险。要使长发和衣服远离进气口。

△ 危险

较长时间使用设备会导致手部因震动而发生供血障碍。

普通有效使用期间不能决定，因为存在多种影响因素。

- 个人潜在的症状（手指发麻或手指冰凉）
- 低环境温度。带上暖和的手套保护双手。
- 抓地太牢固可能会妨碍血液循环。
- 不间断的工作没有间断性工作好。

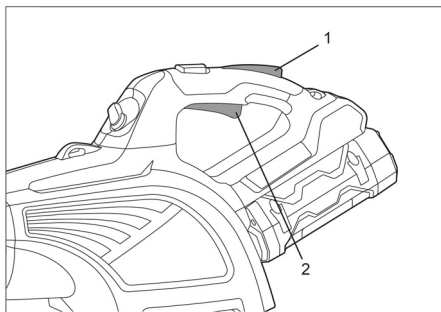
长时间使用设备并反复发生此类症状（例：手指发麻或手指冰凉）时，我们建议您应定期去医院检查。

安全装置

安全装置用于保护使用者，不得令其失效或不让其发挥功能。

解锁按钮

解锁按钮可将设备开关卡住，从而防止落叶吹扫机意外启动。



- 1 解锁按钮
- 2 设备开关

防护装备



作业时请穿戴合适的防护手套和防护服。



为防止被四处乱飞的物体砸中，请佩戴护目镜或头盔护目镜。

设备上的符号



△ 小心

四处乱飞的物体会导致危险。周围人员应保持至少 15 m 的安全距离。



△ 警告

鼓风机有导致受伤的危险。严禁在没有吹风管的情况下操作设备。



△ 警告

鼓风机有导致受伤的危险。要使长发和衣服远离进气口。



解锁吹风管的旋转方向



环境保护



包装材料可以回收利用。请不要把包装材料与普通垃圾放在一起处理，而应妥善安排回收。



旧的设备中含有宝贵的可再利用的材料，应加以回收利用。电池、油以及类似物质不可以进入自然环境。请通过适当的收集系统处理您的旧设备。

内部材料提示 (REACH)

最新的内部材料信息请您在如下链接中查找：

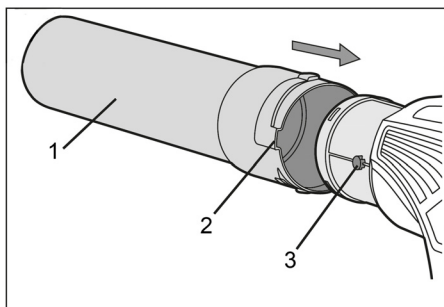
www.kaercher.com/REACH

合乎规定的使用

- 本设备适合于商业使用。
- 为了安全起见禁止改装和没有得到制造商授权的更改。

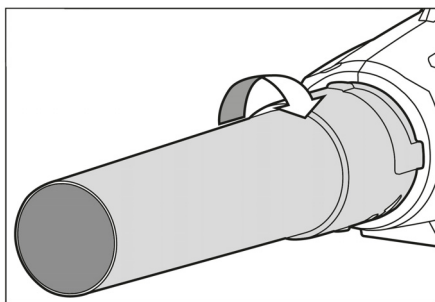
调试设备

安装吹风管

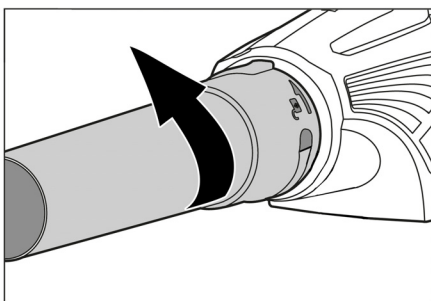


- 1 吹风管
- 2 卡口
- 3 锁止销

→ 将吹风管推到设备上。



→ 顺时针旋转吹风管，将其锁止（卡口）。



→ 逆时针旋转吹风管，将其取下。

提示

注意吹风管上的方向箭头和图标。

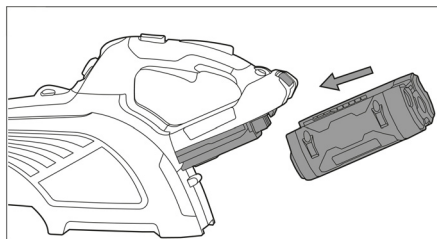
安装蓄电池

提示

仅使用充满电的蓄电池。

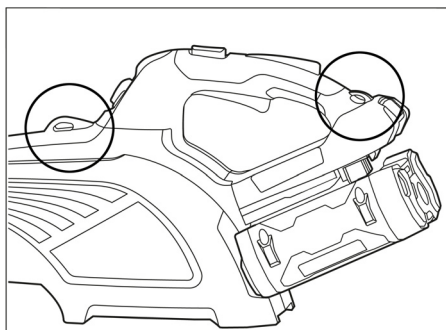
注意

落叶吹扫机和蓄电池有损伤的危险。插入前检查蓄电池槽和触点是否脏污，必要时清洁。



→ 将蓄电池推入槽内，直至听到其卡入为止。

固定背带（选装件）



在吊环上可以固定一根背带（不在供货范围内）。

△ 小心

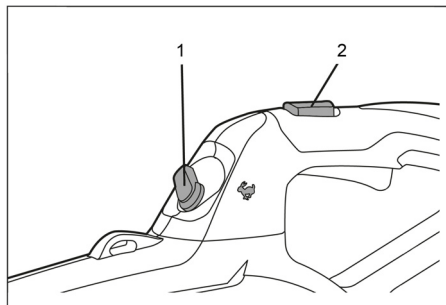
有受伤危险！注意背带是否固定牢固。可以从专卖店购买合适的背带。

操作说明

- 按下解锁按钮。
- 按下设备开关，设备启动。
- 松开设备开关，设备停止。

⚠ 警告

延时运行的鼓风机有导致受伤的危险。等待鼓风机完全静止为止。



- 1 功率调节器
- 2 加速功能（涡轮）按钮

功率调节器

可利用功率调节器无级调整吹扫功率。

- 如需提高吹扫功率，将功率调节器向左转。
- 如需降低吹扫功率，将功率调节器向右转。

加速功能（涡轮）按钮

加速功能可临时提高鼓风机的转速，从而将吹扫功率提高到最大值。

- 按下按钮可提高转速。
- 松开按钮可继续采用标准转速进行作业。

提示

可以长按该按钮，但是在蓄电池一次充电的情况下，这样做会使设备运行时间大大缩短。

停止调试

- 关闭设备。
- 从设备中取出蓄电池。
- 必要时取下吹风管以便运输。

蓄电池 / 充电器

使用蓄电池和充电器时，请阅读并遵守操作说明书 5.966-814.0 和 5.966-815.0。

运输

⚠ 小心

受伤和损坏危险！运输时要注意设备的重量。

只有在已取下蓄电池组的情况下才能运输设备。

储存

⚠ 小心

受伤和损坏危险！存放时要注意设备的重量。

该设备只能存放在室内。

保养与维护

您可以和您的零售商签定安全检查或者维修协议。请咨询我们。

仅使用经许可的原厂备件和原厂配件，确保不损害设备的安全性。

质量保证

我们在各国的经销商已经公布了各国相应的质量保证条款。在质量保证期内，如果您的产品发生了任何故障，我们都将为您提供免费维修，但是这种故障应当是由于机身材料或制造上的缺陷造成的。

附件和备件

- 只允许使用生产商提供的配件和备件。原始配件和原始备件可以确保设备安全无故障地运行。
- 您可以登录 www.kaercher.com 的 Service 板块里获取更多关于备件的信息。

故障排除

故障	原因	解决措施
电机不运转	未正确插入蓄电池	将蓄电池塞入插口直到锁上蓄电池。
	蓄电池电量耗尽	蓄电池充电。
	蓄电池过热	让蓄电池冷却。
	蓄电池损坏	更换蓄电池。
	电机过热	让电机冷却。
电机正在运转，吹扫功率过低。	将功率调节器置于最低设置。	根据需要调整功率调节器。
加速功能不工作。	蓄电池放电。	蓄电池充电。

如果故障无法排除，设备必须送到客服检修。

产品规格 / 参数

工作电压	V=	50
鼓风机最低功率档的转速	转 / 分钟	10000
标准模式下的转速	转 / 分钟	18000
按下加速功能按钮时的转速	转 / 分钟	21000

根据 EN 2000/14/EC 和 EN 15503:2009+A1 标准测得的数值

噪音辐射		
声压等级 L_{pA}	A 级分贝	82
不安全性 K_{pA}	A 级分贝	2.5
声功率电平 $L_{WA} +$ 不安全性 K_{WA}	A 级分贝	102.3
手臂振动值		
标准模式	m/s^2	1.1
不确定度 K	m/s^2	1.5

尺寸和重量

长度 x 宽度 x 高度	毫米	345.5x170x194.5
吹风管长度	mm	440
重量（不含蓄电池）	kg	2.34

蓄电池使用时间

蓄电池使用时间	Bp 200 Adv	Bp 250 Adv	Bp 400 Adv	Bp 500 Adv	Bp 800 Adv
最低档（分钟）	60	80	120	160	240
标准模式（分钟）	18	20	36	40	60
按下加速功能按钮时（分钟）	10	12	20	24	36

الملحقات وقطع الغيار

- لا يسمح باستخدام أية ملحقات أو قطع غيار إلا المصرح بها من قبل الشركة المنتجة. ويضمن لك استخدام الملحقات وقطع الغيار الأصلية إمكانية تشغيل الجهاز بأمان وبدون أعطال.
- يمكنك الحصول على المزيد من المعلومات عن قطع الغيار من الموقع الإلكتروني www.kaercher.com في قسم الخدمات.

المساعدة عند حدوث أعطال

الأعطال	السبب	العلاج
المحرك لا يعمل	البطارية غير موضوعة بشكل صحيح	ادفع البطارية في موضعها حتى تثبت في مكانها.
	البطارية فارغة	اشحن البطارية.
	البطارية ساخنة للغاية	اترك البطارية حتى تبرد.
	البطارية معيبة	استبدل البطارية.
المحرك يدور، ولكن قدرة النفخ محدودة للغاية.	المحرك ساخن للغاية	اترك المحرك حتى يبرد
	منظم القدرة على درجة الإعداد الدنيا.	قم بضبط منظم القدرة حسب الحاجة.
وظيفة التعزيز لا تعمل.	البطارية فارغة الشحنة.	اشحن البطارية.

في حالة تعذر إصلاح الخلل، يجب فحص الجهاز لدى مركز خدمة العملاء.

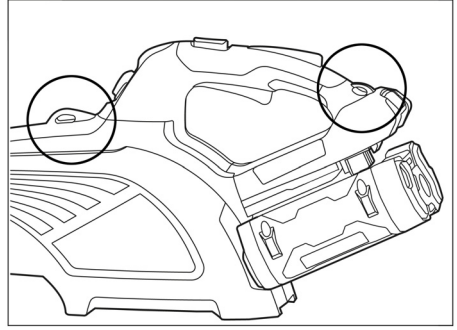
البيانات الفنية

50	فولت=	جهد التشغيل
10000	U/min	سرعة دوران المروحة في أدنى مستوى للقدرة
18000	U/min	سرعة الدوران في وضع التشغيل العادي
21000	U/min	سرعة الدوران بينما زر وظيفة التعزيز مضغوطاً
القيم المسجلة وفقاً للمواصفة EN 2000/14/EC و EN 15503:2009+A1		
انبعاث الضوضاء		
82	dB(A)	مستوى ضغط الصوت L_{pA}
2.5	dB(A)	الشك K_{pA}
102.3	dB(A)	مستوى قدرة الصوت L_{WA} + الشك K_{WA}
قيمة اهتزاز الذراع اليدوي القيمة الكلية للاهتزاز		
1.1	m/s ²	التشغيل العادي
1.5	m/s ²	الشك K
المقاييس والأوزان		
345,5x170x194,5	mm	الطول × العرض × الارتفاع
440	mm	طول أنبوب النفخ
2.34	kg	الوزن (بدون بطارية)

مدة تشغيل البطارية

Bp 800 Adv	Bp 500 Adv	Bp 400 Adv	Bp 250 Adv	Bp 200 Adv	مدة تشغيل البطارية
240	160	120	80	60	أدنى مستوى (دقيقة)
60	40	36	20	18	وضع التشغيل العادي (دقيقة)
36	24	20	12	10	زر وظيفة التعزيز مضغوطاً (دقيقة)

ثبيت حزام الحمل (اختياري)



يمكن تثبيت حزام حمل على العروات (ليس ضمن مجموعة التجهيزات الموردة).

⚠ تنويه

خطر الإصابة! تأكد من التثبيت الآمن لحزام الحمل. أحزمة الحمل المناسبة متاحة في المتاجر المتخصصة.

الاستخدام

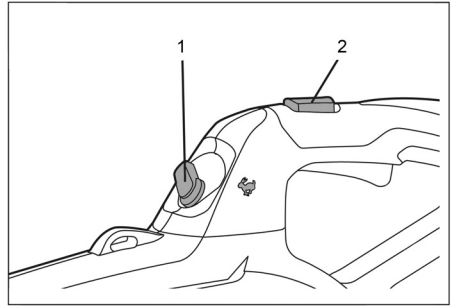
← اضغط زر التحريك.

← اضغط مفتاح الجهاز، فيدور الجهاز.

← اترك مفتاح الجهاز، فيتوقف الجهاز.

⚠ تحذير

خطر الإصابة بسبب دوران المروحة. انتظر إلى أن تتوقف المروحة تمامًا.



1 منظم القدرة

2 زر وظيفة التعزيز (Turbo)

منظم القدرة

يمكن ضبط قدرة النفخ بشكل لاتدرجي باستخدام منظم القدرة.

← قم بإدارة منظم القدرة نحو اليسار لزيادة قدرة النفخ.

← قم بإدارة منظم القدرة نحو اليمين لتقليل قدرة النفخ.

زر وظيفة التعزيز (Turbo)

تزيد وظيفة التعزيز من سرعة دوران المروحة لفترة وجيزة وبالتالي تزيد قدرة النفخ إلى الحد الأقصى.
← اضغط الزر لزيادة سرعة الدوران.
← اترك الزر لمواصلة العمل بسرعة الدوران العادية.

إشعار

يمكن الضغط على الزر بشكل متواصل، ولكن هذا يؤدي إلى تقليل مدة التشغيل باستخدام شحن البطارية بدرجة كبيرة.

إيقاف التشغيل

← قم بإيقاف الجهاز.

← أخرج البطارية من الجهاز.

← عند الضرورة قم بخلع أنبوب النفخ للقيام بالنقل.

بطارية/جهاز الشحن

لاستعمال البطارية والشاحن قم بقراءة ومراعاة دليل التشغيل 5.966814.0 و 5.966815.0.

نقل الجهاز

⚠ تنويه

خطر الإصابة، خطر التعرض للضرر! يرجى مراعاة وزن الجهاز عند النقل.

لا تقم بنقل الجهاز إلا بعد خلع حزمة البطارية.

التخزين

⚠ تنويه

خطر الإصابة، خطر التعرض للضرر! يرجى مراعاة وزن الجهاز عند التخزين.

لا يجوز تخزين هذا الجهاز سوى في الأماكن المغلقة.

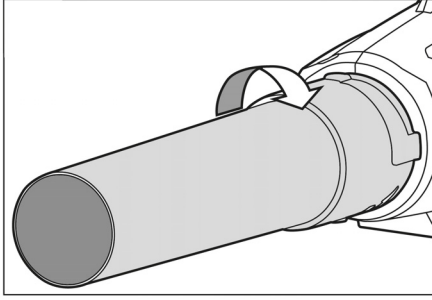
العناية والصيانة

يمكنك الاتفاق مع وكيلك التجاري على إجراء فحص السلامة بشكل منتظم أو إبرام عقد صيانة. يرجى الحصول على المشورة من مركز خدمة العملاء. لا يسمح باستخدام سوى قطع الغيار والملحقات الأصلية المعتمدة حتى لا تتعرض سلامة الجهاز للضرر.

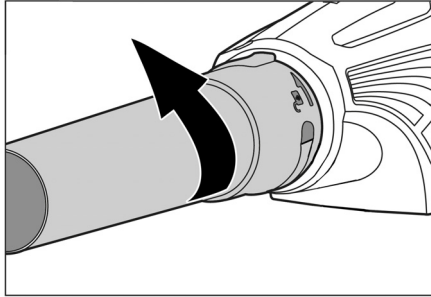
الضمان

في كل دولة تسري شروط الضمان التي تضعها شركة التسويق المختصة التابعة لنا. نحن نتولى إصلاح أية اختلالات قد تحدث بالجهاز مجانًا طوال فترة سريان الضمان، إذا كان السبب في هذه الاختلالات يرجع إلى عيوب المادة أو الصناعة.

حماية البيئة



← قم بإدارة أنبوب النفخ لتأمين القفل في اتجاه عقارب الساعة (قفل مسماري).



← قم بإدارة أنبوب النفخ عكس اتجاه عقارب الساعة واخضعه.

إشعار
عليك مراعاة سهم الاتجاه والرموز الموجودة على أنبوب النفخ.

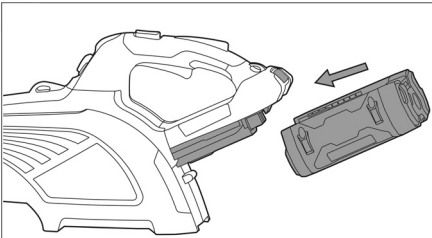
تركيب البطارية

إشعار

لا تستخدم سوى بطارية مشحونة بالكامل.

تنبيه

خطر تضرر منفاخ أوراق الأشجار والبطارية. فحص موضع البطارية واللامسات قبل التركيب للتحقق من عدم وجود اتساخات وتنظيفها عند الضرورة.



← ادفع البطارية في موضعها حتى تثبت بصوت مسموع.

المواد المستخدمة في التغليف قابلة لإعادة الاستخدام. يرجى عدم إلقاء الغلاف في القمامة المنزلية، بل قم بإعادة تدويره والانتفاع به مرة أخرى. تحتوي الأجهزة القديمة على مواد قيمة قابلة لإعادة التدوير والاستخدام ينبغي الاستفادة منها.. غير مسموح بوصول البطاريات والزيت وما شابه من المواد إلى البيئة. لذا يرجى التخلص من الأجهزة القديمة عن طريق أنظمة تجميع ملائمة.



إرشادات حول المكونات (REACH)

تجد المعلومات الحالية حول المكونات في موقع الإنترنت:

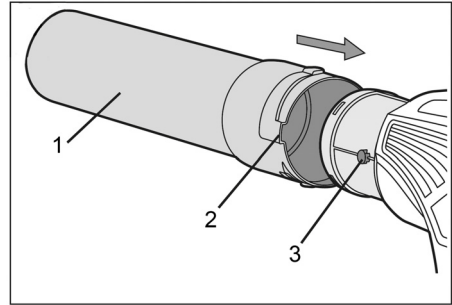
www.kaercher.com/REACH

الاستخدام المطابق للتعليمات

- هذا الجهاز صالح للاستخدام في الأغراض التجارية.
- يُحظر إجراء أي تعديلات أو تغييرات غير مصرح بها من الجهة الصانعة لأسباب تتعلق بالسلامة.

التشغيل

تركيب أنبوب النفخ



- 1 أنبوب النفخ
 - 2 قفل مسماري
 - 3 مسمار صمام الغلق
- ← قم بدفع أنبوب النفخ على الجهاز.

الملابس الواقية

قم بارتداء قفازات واقية وملابس واقية مناسبة، وذلك عند العمل.



قم بارتداء نظارة واقية أو خوذة مزودة بقناع واقية للحماية من الأشياء المتطايرة.



الرموز الواردة على الجهاز

⚠ تنويه

خطر بسبب الأشياء المتطايرة. تبلغ مسافة الأمان للأشخاص المحيطين 15 متر على الأقل.



⚠ تحذير

خطر الإصابة بسبب المروحة. لا تقم بتشغيل الجهاز أبداً بدون أنبوب النفخ.



⚠ تحذير

خطر الإصابة بسبب المروحة. حافظ على بقاء الشعر الطويل والملابس بعيداً عن فتحات الشفط.



اتجاه الدوران لتحرير قفل أنبوب النفخ



⚠ خطر

يمكن أن تؤدي فترات الاستخدام الأطول للجهاز إلى حدوث اضطرابات في الدورة الدموية باليدين بسبب اهتزازات الجهاز.

لا يمكن بصفة عامة تحديد فترة مسموح فيها باستخدام الجهاز، نظراً لأن ذلك مرتبط بعوامل مؤثرة عديدة:

- الاستعداد الشخصي لحدوث تدهور بالدورة الدموية (في الغالب برودة الأصابع، الشعور بتنميل بالأصابع).
- انخفاض درجة الحرارة المحيطة. قم بارتداء قفازات لحماية يديك.
- الإحكام الشديد بقبضة اليد يمنع سريان الدورة الدموية.
- التشغيل الذي تتخلله فترات راحة أفضل من التشغيل المتواصل.

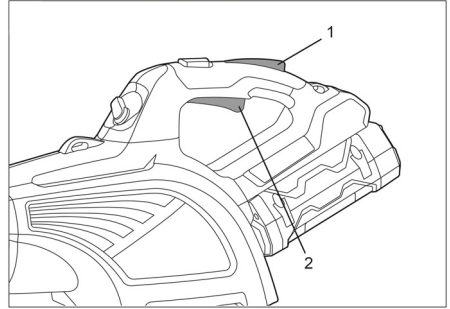
في حالة استخدام الجهاز بانتظام ولفترات طويلة وظهور المؤشرات المعنية بشكل متكرر (مثل تنميل الأصابع وبرودتها)، ننصح بالخصوع للفحص الطبي.

تجهيزات الأمان

تهدف تجهيزات الأمان إلى حماية المستخدم وغير مسموح بإيقاف تشغيلها أو الاستغناء عن وظائفها.

زر التحرير

يعمل زر التحرير على غلق مفتاح الجهاز وبالتالي منع الدوران غير المنضبط لمنفخ أوراق الأشجار.



- 1 زر التحرير
- 2 مفتاح الجهاز

درجات الخطر

⚠️ خطر

الانتباه إلى المخاطر المباشرة وشبكة الحدوث التي قد تؤدي إلى إصابات جسدية بالغة أو تتسبب في الوفاة.

⚠️ تحذير

الانتباه إلى مواقف قد تحفها المخاطر وقد تؤدي إلى إصابات جسدية بالغة أو تتسبب في الوفاة.

⚠️ تنويه

الانتباه إلى الموقف الخطير المحتمل والذي قد يؤدي إلى إصابات بسيطة.

⚠️ تنبيه

الانتباه إلى الموقف الخطير المحتمل والذي قد يؤدي إلى أضرار مادية.

إرشادات السلامة

إرشادات السلامة العامة

⚠️ تنويه

خطر الإصابة بسبب الأشياء المتطايرة. قم بارتداء نظارة واقية ووقف عند الاستخدام. حافظ على بقاء الأشخاص بعيداً عن منطقة العمل.

■ لا يُسمح بتشغيل الجهاز من قبل الأشخاص القاصرين.

■ قم بارتداء قناع للحماية من الأتربة مع الأرضيات الترابية.

■ لا يسمح للأشخاص الذين لديهم قدرات حسية وعقلية محدودة باستخدام مقص تقليم الأشجار هذا.

■ لا تقم بفتح غبار صار بالصحة.

■ لا تقم أبداً بالفتح مباشرة داخل أكوام أوراق الأشجار بل من الحافة باتجاه المنتصف.

■ قم دوماً بتعديل مستوى القدرة ليتناسب مع الأرضية والمهمة.

■ قم بإبعاد الأطفال والأشخاص الآخرين عن منطقة العمل أثناء الاستخدام.

■ تأكد من عدم توقف أي سيارة في منطقة العمل. وإلا قد يلحقها الضرر بسبب الأحجار الصغيرة المتطايرة.

⚠️ تحذير

خطر الإصابة بسبب المروحة. لا تقم بتشغيل الجهاز أبداً بدون أنبوب النفخ.

⚠️ تحذير

خطر الإصابة بسبب المروحة. حافظ على بقاء الشعر الطويل والملابس بعيداً عن فتحات الشفط.

اقرأ دليل التشغيل الأصلي هذا وإرشادات السلامة قبل استخدام جهازك لأول مرة. ثم تصرف طبقاً لذلك. احتفظ بها للاستخدام لاحقاً أو تسليمها للمالك اللاحق.

فهرس المحتويات

1	AR	فهرس المحتويات
1	AR	وصف الجهاز
1	AR	درجات الخطر
1	AR	إرشادات السلامة
2	AR	تجهيزات الأمان
2	AR	الملابس الواقية
2	AR	الرموز الواردة على الجهاز
3	AR	حماية البيئة
3	AR	الاستخدام المطابق للتعليمات
3	AR	التشغيل
4	AR	الاستخدام
4	AR	بطارية/جهاز الشحن
4	AR	نقل الجهاز.
4	AR	التخزين.
4	AR	العناية والصيانة
4	AR	الضمان.
5	AR	الملحقات وقطع الغيار
5	AR	المساعدة عند حدوث أعطال.
5	AR	البيانات الفنية

وصف الجهاز

للإطلاع على الصور انظر الغلاف

1	مخرج الهواء
2	أنبوب النفخ
3	عروة لحزام الحمل
4	منظم القدرة
5	زر وظيفة التعزيز (Turbo)
6	زر التحرير
7	عروة لحزام الحمل
8	مفتاح الجهاز
9	زر تحرير البطارية
10	الملامسات القابسية
11	بطارية
12	مقبض يدوي
13	فتحة الشفط
14	تأمين قفل أنبوب النفخ