

BR 40/25 C Ep
BR 40/25 C Eco Ep
BD 40/25 C Ep
BD 40/25 C Eco Ep

 **KÄRCHER**[®]



| | |
|-------------|-----|
| Deutsch | 3 |
| English | 14 |
| Français | 25 |
| Italiano | 36 |
| Nederlands | 47 |
| Español | 58 |
| Português | 69 |
| Dansk | 80 |
| Norsk | 90 |
| Svenska | 100 |
| Suomi | 110 |
| Ελληνικά | 120 |
| Türkçe | 131 |
| Русский | 141 |
| Magyar | 152 |
| Čeština | 162 |
| Slovenščina | 172 |
| Polski | 182 |
| Românește | 193 |
| Slovenčina | 204 |
| Hrvatski | 214 |
| Srpski | 224 |
| Български | 234 |
| Eesti | 245 |
| Latviešu | 255 |
| Lietuviškai | 266 |
| Українська | 276 |





Lesen Sie vor der ersten Benutzung Ihres Gerätes diese Originalbetriebsanleitung, handeln Sie danach und bewahren Sie diese für späteren Gebrauch oder für Nachbesitzer auf.

Inhaltsverzeichnis

| | |
|--|-------------|
| Sicherheitshinweise | DE . . . 1 |
| Funktion | DE . . . 1 |
| Bestimmungsgemäße Verwendung | DE . . . 2 |
| Umweltschutz | DE . . . 2 |
| Bedienelemente | DE . . . 3 |
| Vor Inbetriebnahme | DE . . . 4 |
| Betrieb | DE . . . 4 |
| Pflege und Wartung | DE . . . 7 |
| Störungen | DE . . . 9 |
| Technische Daten | DE . . . 10 |
| EG-Konformitätserklärung | DE . . . 11 |
| Garantie | DE . . . 11 |
| Ersatzteile | DE . . . 11 |

Sicherheitshinweise

Lesen und beachten Sie vor der ersten Benutzung des Gerätes diese Bedienungsanleitung und beiliegende Broschüre Sicherheitshinweise für Bürstenreinigungsgeräte und Sprühextraktionsgeräte, 5.956-251.0

⚠ Warnung

Gerät nicht auf geneigten Flächen benutzen. Anschlussleitung nicht mit den sich drehenden Bürsten in Berührung kommen lassen.

Sicherheitseinrichtungen

Sicherheitseinrichtungen dienen dem Schutz des Benutzers und dürfen nicht außer Betrieb gesetzt oder in ihrer Funktion umgangen werden.

Schaltbügel

Für eine sofortige Außerbetriebnahme des Bürstenantriebs: Schaltbügel loslassen.

Symbole in der Betriebsanleitung

⚠ Gefahr

Für eine unmittelbar drohende Gefahr, die zu schweren Körperverletzungen oder zum Tod führt.

⚠ Warnung

Für eine möglicherweise gefährliche Situation, die zu schweren Körperverletzungen oder zum Tod führen könnte.

Vorsicht

Für eine möglicherweise gefährliche Situation, die zu leichten Verletzungen oder zu Sachschäden führen kann.

Funktion

Diese Scheuersaugmaschine wird zur Nassreinigung oder zum Polieren von ebenen Böden eingesetzt.

Das Gerät kann durch Einstellen eines Reinigungsprogramms und der Wassermenge leicht an die jeweilige Reinigungsaufgabe angepasst werden.

Eine Arbeitsbreite von 400 mm und ein Fassungsvermögen der Frisch- und Schmutzwassertanks von jeweils 25 l ermöglichen eine effektive Reinigung.

Der Netzbetrieb ermöglicht ein hohes Leistungsvermögen ohne Arbeitszeitbegrenzung.

Hinweis

Entsprechend der jeweiligen Reinigungsaufgabe kann das Gerät mit verschiedenem Zubehör ausgestattet werden.

Fragen Sie nach unserem Katalog oder besuchen Sie uns im Internet unter www.kae-rcher.com.

Bestimmungsgemäße Verwendung

Verwenden Sie dieses Gerät ausschließlich gemäß den Angaben in dieser Betriebsanleitung.

- Das Gerät darf nur zum Reinigen von nicht feuchtigkeitsempfindlichen und nicht polierempfindlichen Hartflächen benutzt werden.
Der Einsatztemperaturbereich liegt zwischen +5°C und +40°C.
- Das Gerät ist nicht geeignet zur Reinigung gefrorener Böden (z. B. in Kühlhäusern).
- Das Gerät ist nicht geeignet zur Reinigung gefrorener Böden (z. B. in Kühlhäusern).
- Das Gerät darf nur mit Original-Zubehör und -Ersatzteilen ausgestattet werden.
- Das Gerät ist für die Reinigung von Böden im Innenbereich bzw. von überdachten Flächen entwickelt. Bei anderen Anwendungsgebieten muss der Einsatz alternativer Bürsten geprüft werden.
- Das Gerät ist nicht bestimmt für die Reinigung öffentlicher Verkehrswege.
- Zulässige Flächenbelastung des Bodens berücksichtigen.
Das Gerät ist nicht für den Einsatz in explosionsgefährdeten Umgebungen geeignet.

Umweltschutz



Die Verpackungsmaterialien sind recyclebar. Bitte werfen Sie die Verpackungen nicht in den Hausmüll, sondern führen Sie diese einer Wiederverwertung zu.



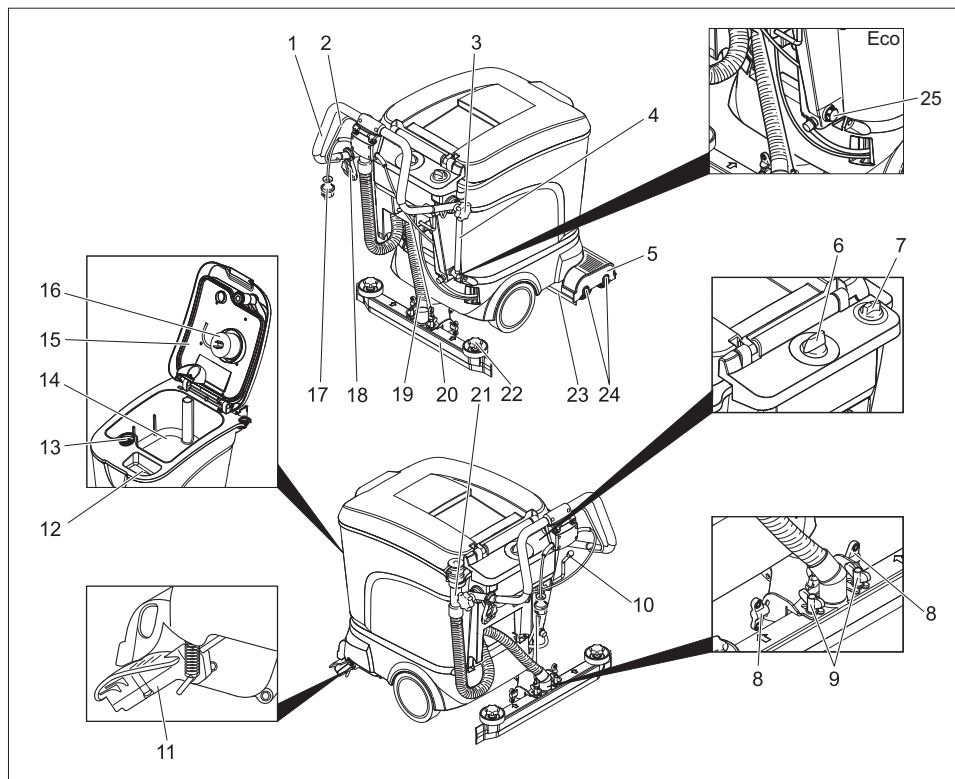
Altgeräte enthalten wertvolle recyclingfähige Materialien, die einer Verwertung zugeführt werden sollten. Batterien, Öl und ähnliche Stoffe dürfen nicht in die Umwelt gelangen. Bitte entsorgen Sie Altgeräte deshalb über geeignete Sammelsysteme.

Hinweise zu Inhaltsstoffen (REACH)

Aktuelle Informationen zu Inhaltsstoffen finden Sie unter:

www.kaercher.de/REACH

Bedienelemente



- | | | | |
|----|---|----|--|
| 1 | Schubbügel | 16 | Schwimmer |
| 2 | Schalbügel | 17 | Netzstecker |
| 3 | Sterngriff Schubbügelbefestigung | 18 | Zugentlastungshaken |
| 4 | Füllstandsanzeige und Ablassschlauch Frischwasser (nicht bei ECO-Variante) | 19 | Saugschlauch |
| 5 | Reinigungskopf | 20 | Saugbalken * |
| 6 | Programmwahlschalter | 21 | Ablassschlauch Schmutzwasser |
| 7 | Regulierknopf Wassermenge | 22 | Sterngriffe zum Auswechseln der Saug- lippen |
| 8 | Flügelmuttern zum Neigen des Saug- balkens | 23 | Spritzschutz |
| 9 | Flügelmuttern zum Befestigen des Saugbalkens | 24 | Bürstenwalzen (BR-Variante) Scheibenbürsten (BD-Variante) |
| 10 | Hebel Saugbalkenabsenkung | 25 | Ablassschraube Frischwasser (nur bei Eco-Variante) |
| 11 | Fahrwerk für Transportfahrt | | |
| 12 | Einfüllöffnung Frischwassertank | | |
| 13 | Flusensieb | | |
| 14 | Schmutzwassertank | | |
| 15 | Deckel Schmutzwassertank | | |
- * nicht im Lieferumfang (außer bei ECO-Variante)

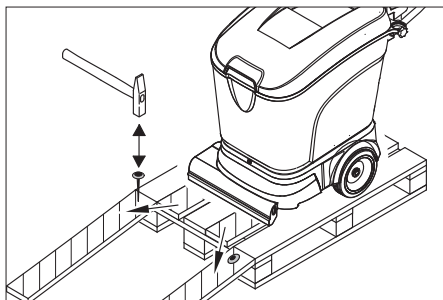
Farbkennzeichnung

- Bedienelemente für den Reinigungsprozess sind gelb.
- Bedienelemente für die Wartung und den Service sind hellgrau.

Vor Inbetriebnahme

Abladen

- Sterngriffe der Schubbügelbefestigung lösen.
- Schubbügel nach hinten schwenken und Sterngriffe festziehen.



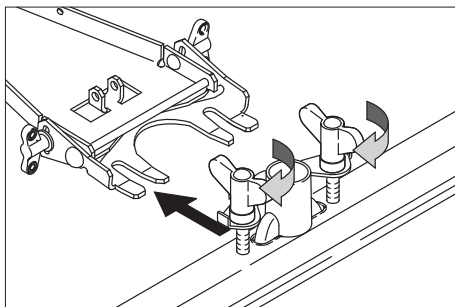
- Lange seitliche Bretter der Verpackung als Rampe an die Palette legen.
- Rampe mit Nägeln an der Palette befestigen.
- Kurze Bretter zur Abstützung unter die Rampe legen.
- Holzleisten vor den Rädern entfernen.
- Gerät von der Palette über die Rampe herunterschieben.

Bürsten montieren

Vor Inbetriebnahme müssen die Bürsten montiert werden (siehe „Wartungsarbeiten“).

Saugbalken montieren

- Saugbalken so in Saugbalkenaufhängung einsetzen, dass das Formblech über der Aufhängung liegt. Flügelmuttern festziehen.



- Saugbalken aufstecken.

Betrieb

⚠ **Warnung!**

Beschädigungsgefahr. Saugbalken vor dem Rückwärtsfahren anheben.

Hinweis

Für eine sofortige Außerbetriebnahme des Bürstenantriebs Schaltbügel loslassen.

Betriebsstoffe einfüllen

⚠ **Warnung**

Beschädigungsgefahr. Nur die empfohlenen Reinigungsmittel verwenden. Für andere Reinigungsmittel trägt der Betreiber das erhöhte Risiko hinsichtlich der Betriebssicherheit und Unfallgefahr.

Nur Reinigungsmittel verwenden, die frei von Lösungsmitteln, Salz- und Flusssäure sind.

Hinweis

Keine stark schäumenden Reinigungsmittel verwenden. Dosierhinweise beachten.

Empfohlene Reinigungsmittel:

| Anwendung | Reinigungsmittel |
|---|------------------|
| Unterhaltsreinigung aller wasserbeständigen Böden | RM 745 RM 746 |
| Unterhaltsreinigung von glänzenden Oberflächen (z. B. Granit) | RM 755 es |
| Unterhaltsreinigung und Grundreinigung von Industriefussböden | RM 69 |

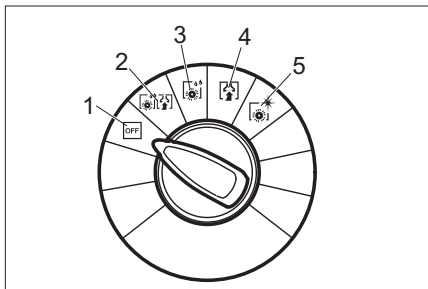
| | |
|---|--------|
| Unterhaltsreinigung und Grundreinigung von Feinsteinzeugfliesen | RM 753 |
| Unterhaltsreinigung von Fliesen im Sanitärbereich | RM 751 |
| Reinigung und Desinfektion im Sanitärbereich | RM 732 |
| Entschichtung aller alkali-beständigen Böden (z.B. PVC) | RM 752 |
| Entschichtung von Linoleumböden | RM 754 |

- ➔ Deckel des Frischwassertanks öffnen.
- ➔ Wasser-Reinigungsmittel-Gemisch bis zur MAX Markierung der Füllstandsanzeige einfüllen. Höchsttemperatur der Flüssigkeit 60 °C.
- ➔ Deckel des Frischwassertanks schließen.

Zum Einsatzort fahren

- Mit vorgeschwenktem Fahrwerk kann das Gerät zum Einsatzort geschoben werden, ohne dass die Bürsten den Boden berühren.
- ➔ Saugbalken anheben.
 - ➔ Gerät am Schubbügel nach unten drücken.
 - ➔ Fahrwerk mit dem Fuß nach vorne schwenken.
 - ➔ Gerät am Schubbügel zum Einsatzort schieben.

Reinigungsprogramme



- 1 OFF
Gerät ist außer Betrieb.
- 2 Scheuersaugen
Boden nass reinigen und Schmutzwasser aufsaugen.

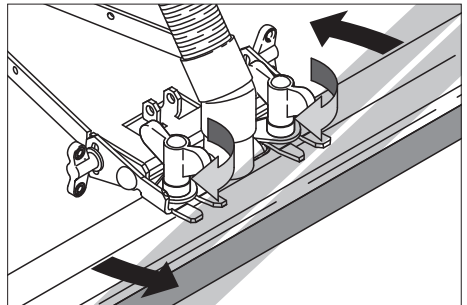
- 3 Nassschrubben
Boden nass reinigen und Reinigungsmittel einwirken lassen.
- 4 Saugen
Schmutzflotte aufsaugen.
- 5 Polieren
Boden ohne Flüssigkeitsauftrag polieren.

Saugbalken einstellen

Schräglage

Zur Verbesserung des Absaugergebnisses auf gefliesten Belägen kann der Saugbalken um bis zu 5° Schräglage verdreht werden:

- ➔ Flügelmuttern lösen.
- ➔ Saugbalken drehen.

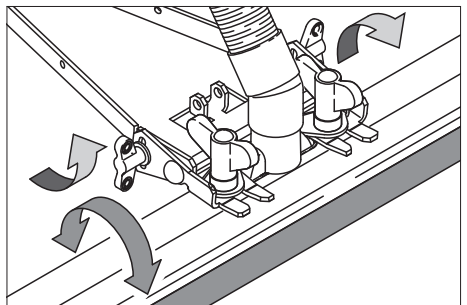


- ➔ Flügelmutter festdrehen.

Neigung

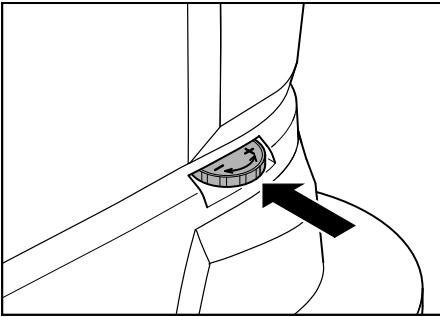
Bei ungenügendem Absaugergebnis kann die Neigung des geraden Saugbalkens geändert werden.

- ➔ Flügelmutter lösen.
- ➔ Saugbalken neigen.



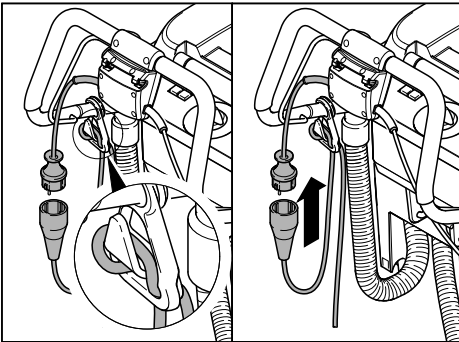
- ➔ Flügelmutter fest drehen.

Vortriebsgeschwindigkeit einstellen (nur BD-Variante)



- Fahrwerk mit dem Fuß nach vorne schwenken.
- Geschwindigkeit drosseln: Knopf in Richtung – drehen.
- Geschwindigkeit erhöhen: Knopf in Richtung + drehen.

Netzanschluss herstellen



- Ende des Verlängerungskabels als Schlaufe in Zugschloßhaken einhängen.
- Netzstecker einstecken.

Reinigen

- Fahrwerk mit dem Fuß nach hinten schwenken.
- Programmwahlschalter auf gewünschtes Reinigungsprogramm drehen.
- Wassermenge entsprechend Verschmutzung und Bodenbelag einstellen.
- Saugbalken absenken.
- Bürsten durch Ziehen des Schaltbügels einschalten.

Vorsicht

Beschädigungsgefahr für Bodenbelag. Gerät nicht auf der Stelle betreiben.

Anhalten und abstellen

- Regulierknopf Wassermenge schließen.
- Gerät noch 1-2 m vorwärts fahren, um Restwasser abzusaugen.
- Programmwahlschalter auf „OFF“ drehen.
- Saugbalken anheben.
- Fahrwerk mit dem Fuß nach vorne schwenken.

Vorsicht

Gefahr der Deformierung der Bürste/n. Beim Abstellen des Gerätes Bürste/n durch vorschwenken des Fahrwerks entlasten

Schmutzwassertank entleeren

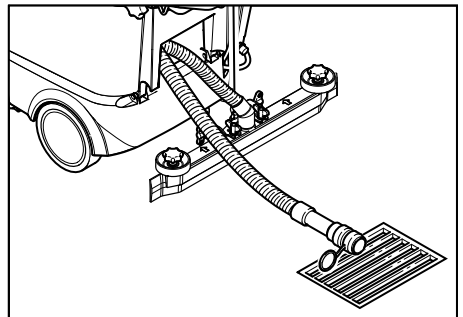
Hinweis

Bei vollem Schmutzwassertank verschließt der Schwimmer den Saugkanal. Die Absaugung wird unterbrochen. Schmutzwassertank leeren.

⚠ Warnung

Örtliche Vorschriften zur Abwasserbehandlung beachten.

- Ablassschlauch Schmutzwasser aus Halterung nehmen und über einer geeigneten Sammeleinrichtung absenken.



- Wasser durch Öffnen der Dosiereinrichtung am Ablassschlauch ablassen.
- Anschließend Schmutzwasserbehälter mit klarem Wasser ausspülen.

Frischwassertank entleeren

- Kupplung am oberen Ende der Füllstandsanzeige lösen.
- Schlauch der Füllstandsanzeige über einer geeigneten Sammeleinrichtung absenken und Flüssigkeit ablaufen lassen.
- Kupplung wieder am Gerät einrasten.

Eco-Variante:

- Ablassschraube Frischwasser herausdrehen und Flüssigkeit ablaufen lassen.
- Ablassschraube Frischwasser wieder einschrauben und festziehen.

Transport

Vorsicht

Verletzungs- und Beschädigungsgefahr! Gewicht des Gerätes beim Transport beachten.

- Zum Transport auf einem Fahrzeug, Gerät mit Spanngurten/Seilen gegen Verrutschen sichern.

Zur Verringerung des Platzbedarfs kann der Schubbügel nach vorne geschwenkt werden:

- Sterngriffe der Schubbügelbefestigung lösen.
- Schubbügel nach vorne schieben.

Lagerung

Vorsicht

Verletzungs- und Beschädigungsgefahr! Gewicht des Gerätes bei Lagerung beachten.

- Dieses Gerät darf nur in Innenräumen gelagert werden.
- Abstellplatz unter Berücksichtigung des zulässigen Gesamtgewichts des Gerätes wählen, um die Standsicherheit nicht zu beeinträchtigen.

Pflege und Wartung

⚠ Gefahr

Verletzungsgefahr. Vor allen Arbeiten am Gerät Programmwahlschalter auf „OFF“ drehen und Netzstecker ziehen.

- Gerät auf einer ebenen Fläche abstellen.
- Schmutzwasser und restliches Frischwasser ablassen und entsorgen.

Wartungsplan

Nach der Arbeit

Vorsicht

Beschädigungsgefahr. Gerät nicht mit Wasser abspritzen und keine aggressiven Reinigungsmittel verwenden.

- Schmutzwasser ablassen.
- Flusensieb prüfen, bei Bedarf reinigen.
- Gerät außen mit feuchtem, in milder Waschlauge getränktem Lappen reinigen.
- Sauglippen und Spritzschutz säubern, auf Verschleiß prüfen und bei Bedarf austauschen.
- Bürsten auf Verschleiß prüfen, bei Bedarf austauschen.

Monatlich

- Dichtungen zwischen Schmutzwassertank und Deckel auf Zustand prüfen, bei Bedarf austauschen.
- Bürstentunnel reinigen. (nur BR Variante)

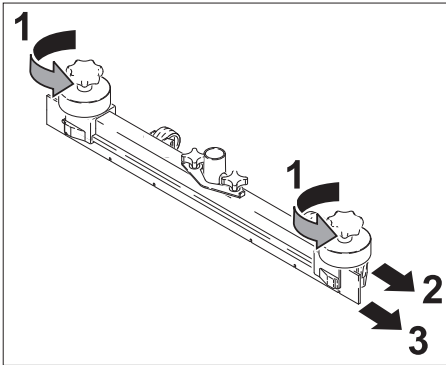
Jährlich

- Vorgeschriebene Inspektion durch Kundendienst durchführen lassen.

Wartungsarbeiten

Sauglippen austauschen

- Saugbalken abnehmen.
- Sterngriffe herauserschrauben.



- Kunststoffteile abziehen.
- Sauglippen abziehen.
- Neue Sauglippen einschieben.
- Kunststoffteile aufschieben.
- Sterngriffe einschrauben und festziehen.

Bürstenwalzen austauschen

- Schmutzwassertank leeren.
- Gerät am Schubbügel nach unten drücken.
- Fahrwerk mit dem Fuß nach vorne schwenken.
- Bürste eindrücken und nach unten entnehmen.
- Neue Bürstenwalze einsetzen und einrasten.
- Fahrwerk mit dem Fuß nach hinten schwenken.

Scheibenbürsten austauschen

- Schmutzwassertank leeren.
- Gerät am Schubbügel nach unten drücken.
- Fahrwerk mit dem Fuß nach vorne schwenken.
- Knopf zur Einstellung der Vortriebsgeschwindigkeit in Richtung – drehen.
- Scheibenbürsten anheben.
- Scheibenbürsten um ca. 45° drehen.
- Scheibenbürsten nach unten abnehmen.

- Einsetzen der neuen Scheibenbürsten in umgekehrter Reihenfolge.
- Vortriebsgeschwindigkeit einstellen.
- Fahrwerk mit dem Fuß nach hinten schwenken.

Wartungsvertrag

Für einen zuverlässigen Betrieb des Gerätes können mit dem zuständigen Kärcher-Verkaufsbüro Wartungsverträge abgeschlossen werden.

Frostschutz

Bei Frostgefahr:

- Frisch- und Schmutzwassertank entleeren.
- Gerät in einem frostgeschützten Raum abstellen.

Störungen

⚠ Gefahr

Verletzungsgefahr. Vor allen Arbeiten am Gerät Programmwahlschalter auf „OFF“ drehen und Netzstecker ziehen.

- Gerät auf einer ebenen Fläche abstellen.
 - Schmutzwasser und restliches Frischwasser ablassen und entsorgen.
- Bei Störungen, die mit Hilfe dieser Tabelle nicht behoben werden können, Kundendienst rufen.

Störungen

| Störung | Behebung |
|---------------------------------|---|
| Gerät lässt sich nicht starten | Prüfen, ob Netzstecker eingesteckt ist. |
| Ungenügende Wassermenge | Frischwasserstand prüfen, bei Bedarf Tank auffüllen. Schläuche auf Verstopfung prüfen, bei Bedarf reinigen. |
| Ungenügende Saugleistung | Dichtungen zwischen Schmutzwassertank und Deckel auf Zustand prüfen, bei Bedarf austauschen. Flusensieb reinigen Sauglippen am Saugbalken reinigen, bei Bedarf wenden oder austauschen. Saugschlauch auf Verstopfung prüfen, bei Bedarf reinigen. Saugschlauch auf Dichtigkeit prüfen, bei Bedarf austauschen. Überprüfen ob der Deckel am Schmutzwasser-Ablassschlauch geschlossen ist Einstellung des Saugbalkens überprüfen. |
| Ungenügendes Reinigungsergebnis | Bürsten auf Verschleiß prüfen, bei Bedarf austauschen. |
| Bürsten drehen sich nicht | Prüfen, ob Fremdkörper die Bürsten blockiert, gegebenenfalls Fremdkörper entfernen. |

Technische Daten

| | | BR 40/25 C Ep BR 40/25 C Eco Ep | BD 40/25 C Ep BD 40/25 C Eco Ep |
|--|-------------------|---------------------------------------|---------------------------------------|
| Leistung | | | |
| Nennspannung | V/Hz | 230 / 1~50/60 | 230 / 1~50/60 |
| Mittlere Leistungsaufnahme | W | 1880 | 1580 |
| Saugmotorleistung | W | 780 | 780 |
| Bürstmotorleistung | W | 800 | 800 |
| Saugen | | | |
| Saugleistung, Luftmenge | l/s | 40 | 40 |
| Saugleistung, Unterdruck, max. | kPa | 180 | 180 |
| Reinigungsbürsten | | | |
| Arbeitsbreite | mm | 400 | 390 |
| Durchmesser Bürste | mm | 96 | 385 |
| Bürstendrehzahl | 1/min | 1050 | 140 |
| Maße und Gewichte | | | |
| Theoretische Flächenleistung | m ² /h | 1600 | 1600 |
| Volumen Frisch-/Schmutzwassertank | l | 25 | 25 |
| Länge (ohne Schubbügel) | mm | 800 | 870 |
| Breite (ohne Saugbalken) | mm | 575 | 575 |
| Höhe (ohne Schubbügel) | mm | 830 | 830 |
| Transportgewicht | kg | 55 | 61 |
| Zulässiges Gesamtgewicht | kg | 80 | 86 |
| Ermittelte Werte gemäß EN 60335-2-72 | | | |
| Schwingungsgesamtwert Arme | m/s ² | <2,5 | |
| Unsicherheit K | m/s ² | 0,2 | |
| Schalldruckpegel L _{pA} | dB(A) | 70 | |
| Unsicherheit K _{pA} | dB(A) | 1 | |
| Schalleistungspegel L _{WA} + Unsicherheit K _{WA} | dB(A) | 85 | |

EG-Konformitätserklärung

Hiermit erklären wir, dass die nachfolgend bezeichnete Maschine aufgrund ihrer Konzipierung und Bauart sowie in der von uns in Verkehr gebrachten Ausführung den einschlägigen grundlegenden Sicherheits- und Gesundheitsanforderungen der EG-Richtlinien entspricht. Bei einer nicht mit uns abgestimmten Änderung der Maschine verliert diese Erklärung ihre Gültigkeit.

Produkt: Bodenreiniger

Typ: 1.515-xxx

Einschlägige EG-Richtlinien

2006/42/EG (+2009/127/EG)

2004/108/EG

Angewandte harmonisierte Normen

EN 55014-1: 2006+A1: 2009+A2: 2011

EN 55014-2: 1997+A1: 2001+A2: 2008

EN 60335-1

EN 60335-2-29: 2004+A2: 2010

EN 60335-2-67: 2009


EN 61000-3-2: 2006+A1: 2009+A2: 2009

EN 61000-3-3: 2008

Die Unterzeichnenden handeln im Auftrag und mit Vollmacht der Geschäftsführung.



H. Jenner
CEO



S. Reiser
Head of Approval

Dokumentationsbevollmächtigter:

S. Reiser

Alfred Kärcher GmbH & Co. KG

Alfred-Kärcher-Str. 28 - 40

71364 Winnenden (Germany)

Tel.: +49 7195 14-0

Fax: +49 7195 14-2212

Winnenden, 2013/02/01

Garantie

In jedem Land gelten die von unserer zuständigen Vertriebsgesellschaft herausgegebenen Garantiebedingungen. Etwaige Störungen an Ihrem Zubehör beseitigen wir innerhalb der Garantiefrist kostenlos, sofern ein Material- oder Herstellungsfehler die Ursache sein sollte. Im Garantiefall wenden Sie sich bitte mit Kaufbeleg an Ihren Händler oder die nächste autorisierte Kundendienststelle.

Ersatzteile

- Es dürfen nur Zubehör und Ersatzteile verwendet werden, die vom Hersteller freigegeben sind. Original-Zubehör und Original-Ersatzteile bieten die Gewähr dafür, dass das Gerät sicher und störungsfrei betrieben werden kann.
- Eine Auswahl der am häufigsten benötigten Ersatzteile finden Sie am Ende der Betriebsanleitung.
- Weitere Informationen über Ersatzteile erhalten Sie unter www.kaercher.com im Bereich Service.



Please read and comply with these original instructions prior to the initial operation of your appliance and store them for later use or subsequent owners.

Contents

| | |
|--|------------|
| Safety instructions | EN . . . 1 |
| Function | EN . . . 1 |
| Proper use | EN . . . 2 |
| Environmental protection | EN . . . 2 |
| Control elements | EN . . . 3 |
| Before Startup | EN . . . 4 |
| Operation | EN . . . 4 |
| Maintenance and care | EN . . . 7 |
| Faults | EN . . . 9 |
| Technical specifications | EN . . 10 |
| EC Declaration of Conformity | EN . . 11 |
| Warranty | EN . . 11 |
| Spare parts | EN . . 11 |

Safety instructions

Before using the appliance for the first time, read and observe these operating instructions and the accompanying brochure: Safety information for brush cleaning units and spray-extraction units, 5.956-251.0

⚠ Warning

*Do not use the appliance on inclines.
Do not let the mains cable come in contact with the rotating brushes.*

Safety Devices

Safety devices serve to protect the user and must not be rendered in operational or their functions bypassed.

Control handle

To put the brush drive out of operation immediately: release the control handle.

Symbols in the operating instructions

⚠ Danger

Immediate danger that can cause severe injury or even death.

⚠ Warning

Possible hazardous situation that could lead to severe injury or even death.

Caution

Possible hazardous situation that could lead to mild injury to persons or damage to property.

Function

The scrubber vacuum is used for wet cleaning or polishing of level floors.

The appliance can be easily adjusted to the cleaning task by setting a cleaning program and the water quantity.

A working width of 400 mm and a capacity of 25 l each of the fresh and dirt water reservoirs enable an effective cleaning.

The power supply operation allows a high capacity without a restriction of the working time.

Note

The appliance can be equipped with various accessories depending on the cleaning task. Please request our catalogue or visit us on the Internet at www.kaercher.com.

Proper use

Use this appliance only as directed in these operating instructions.

- The appliance may only be used for the cleaning of hard surfaces that are not sensitive to moisture and polishing operations.

The application temperature ranges from +5°C to +40°C.

- The appliance is not suited for the cleaning of frozen grounds (e.g. in cold stores).
- The appliance is not suited for the cleaning of frozen grounds (e.g. in cold stores).
- The appliance may only be equipped with original accessories and spare parts.
- The appliance has been designed for the cleaning of floors inside or covered surfaces. With respect to other applications the usage of alternative brushes must be checked.
- The appliance is not intended for the cleaning of public traffic routes.
- Please consider the allowed load per surface unit of the floor.

The appliance is not suited for the use in potentially explosive environments.

Environmental protection



The packaging materials are recyclable. Please do not throw packaging in the domestic waste but pass it on for recycling.



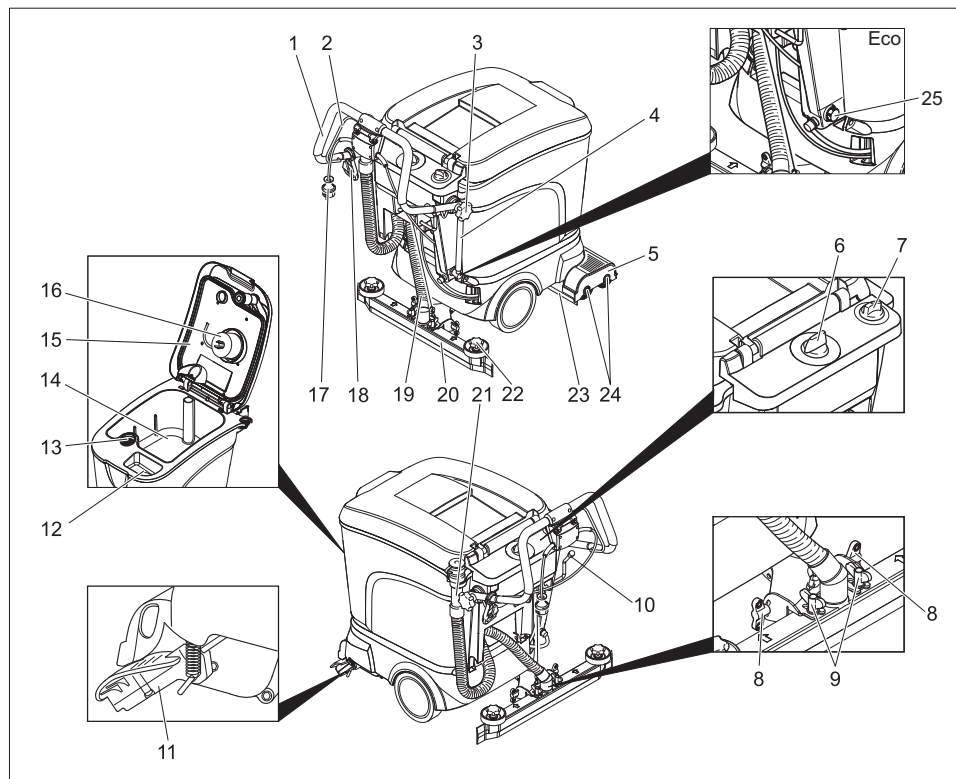
Old units contain valuable recyclable materials. Batteries, oil and similar substances may not be released into the environment. Therefore please dispose of old units through suitable collection systems.

Notes about the ingredients (REACH)

You will find current information about the ingredients at:

www.kaercher.com/REACH

Control elements



- | | |
|---|---|
| 1 Push handle | 18 Strain relief clamp |
| 2 Control handle | 19 Suction hose |
| 3 Star grip pushing handle fastening | 20 Vacuum bar * |
| 4 Filling level display and fresh water discharge hose (not with ECO model) | 21 Dirt water discharge hose |
| 5 Cleaning head | 22 Star grips to exchange the vacuum lips |
| 6 Program selection switch | 23 Splash guard |
| 7 Water quantity regulator | 24 Brush rollers (BR model) Disk brushes (BD model) |
| 8 Wing nuts for tilting the vacuum bar | 25 Fresh water drain screw (with ECO model only) |
| 9 Wing nuts for fastening the vacuum bar | |
| 10 Vacuum bar lowering lever | |
| 11 Running gear for transport travel | |
| 12 Fresh water reservoir filler neck | |
| 13 Fluff filter | |
| 14 Dirt water reservoir | |
| 15 Cover dirt water reservoir | |
| 16 Float | |
| 17 Mains plug | |
- * not included in the delivery (except with ECO model)

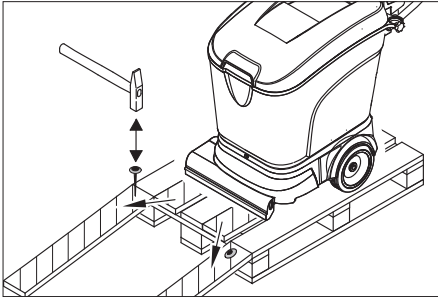
Colour coding

- The operating elements for the cleaning process are yellow.
- The controls for the maintenance and service are light gray.

Before Startup

Unloading

- Release the star grips of the pushing handle fastening.
- Turn the pushing handle backwards and tighten the star grips.



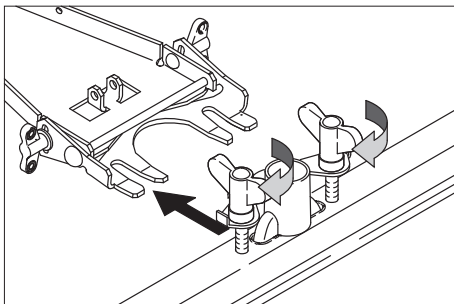
- Place long lateral boards of the packaging as a ramp next to the pallet.
- Fix the ramp on the pallet with nails.
- Place short boards as a support underneath the ramp.
- Remove the wooden bars in front of the wheels.
- Push down the appliance through the ramp from the pallet.

Installing the Brushes

The brushes must be installed before the initial operation (see "Maintenance works").

Installing the Vacuum Bar

- Insert the vacuum bar into the vacuum bar suspension in such a manner that the profiled sheet is positioned above the suspension. Tighten the wing nuts.



- Insert the suction hose.

Operation

⚠ Warning!

Risk of damage. Raise the vacuum bar before reversing.

Note

To put the brush drive out of operation immediately release the control handle.

Filling in Detergents

⚠ Warning

Risk of damage. Only use the recommended detergents. With respect to different detergents the operator bears the increased risk regarding the operational safety and danger of accident. Only use detergents that are free from solvents, hydrochloric acid and hydrofluoric acid.

Note

Do not use highly foaming detergents. Observe the dosing notes.

Recommended detergents:

| Application | Detergent |
|--|---------------|
| Routine cleaning of all water resistant floors | RM 745 RM 746 |
| Routine cleaning of glossy surfaces (e.g. granite) | RM 755 es |
| Routine cleaning and basic cleaning of industrial floors | RM 69 |
| Routine cleaning and basic cleaning of fine stoneware tiles | RM 753 |
| Routine cleaning of tiles in sanitary areas | RM 751 |
| Cleaning and disinfection in sanitary areas | RM 732 |
| Removal of coating from all alkali-resistant floors (e.g. PVC) | RM 752 |
| Removal of coating from linoleum floors | RM 754 |

- Open the cover of the fresh water reservoir.

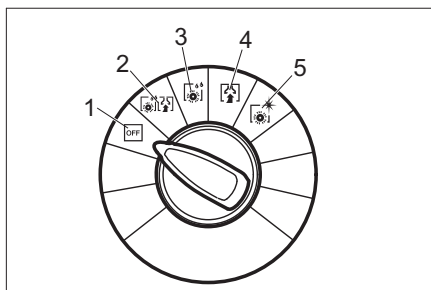
- Fill in the water detergent mixture up to the MAX marking of the filling level display. Maximum temperature of the liquid 60°C.
- Close the cover of the fresh water reservoir.

Driving to the place of use

When the running gear is turned to the front, the appliance can be pushed to the place of use without the brushes touching the floor.

- Raise the vacuum bar.
- Press the appliance down using the push handle.
- Turn the running gear to the front with your foot.
- Use the push handle to push the appliance to the place of use.

Cleaning Programs



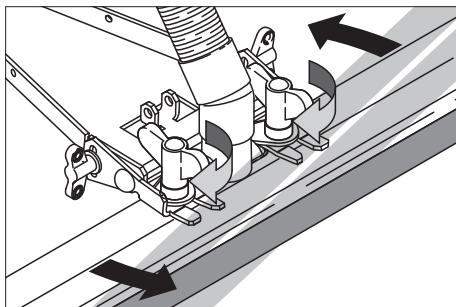
- 1 OFF
Appliance is out of operation.
- 2 Scrubbing suction
Wet clean the floor and vacuum up dirt water.
- 3 Wet scrubbing
Wet clean the floor and allow the detergent to react.
- 4 Vacuuming
Suck in the dirt fleet.
- 5 Polishing
Polishing the floor without the application of liquid.

Setting the Vacuum Bar

Oblique position

To improve the vacuuming result on tiled floors the vacuum bar can be turned to an oblique position of up to 5°.

- Release the wing nuts.
- Turn the vacuum bar.

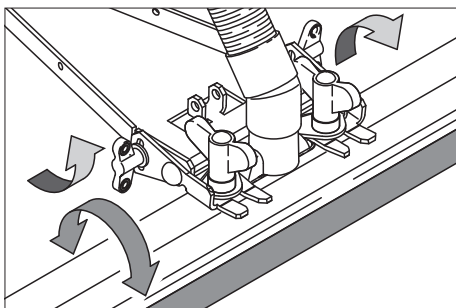


- Tighten the wing nuts.

Inclination

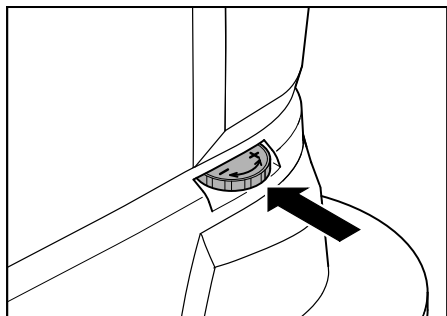
If the vacuum result is unsatisfactory the inclination of the straight vacuum bar can be modified.

- Release the wing nuts.
- Tilt the vacuum bar.



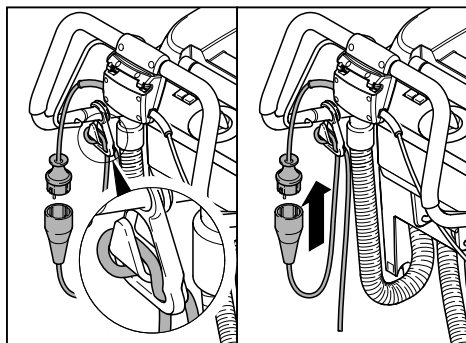
- Tighten the wing nuts.

Setting the advance speed (BD model only)



- Turn the running gear to the front with your foot.
- Reducing the speed: Turn the wheel in – direction.
- Increasing the speed: Turn the wheel in + direction.

Establish mains contact



- Insert the looped end of the extension cable in the strain relief hook.
- Plug in the mains plug.

Cleaning

- Turn the running gear to the back with your foot.
- Turn the program selection switch to the desired cleaning program.
- Set the water quantity according to the degree of dirt accumulation and the floor covering.
- Lower the vacuum bar.
- Turn on the brushes by pulling the control handle.

Caution

Risk of damage to the floor covering. Do not operate the appliance on the spot.

Shutting Down the Appliance

- Close the water quantity regulator.
- Drive the appliance forward for another 1-2 m to draw off residual water.
- Turn the program selection switch to "OFF".
- Raise the vacuum bar.
- Turn the running gear to the front with your foot.

Caution

Danger of deformation of the brush(es). When shutting down the appliance relieve the brush(es) by turning forward the running gear.

Emptying the Dirt Water Reservoir

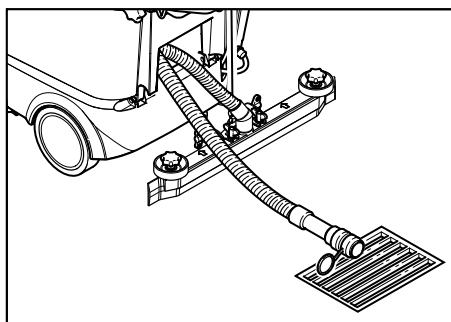
Note

If the dirt water reservoir is full the float closes the suction channel. The suction operation is interrupted. Empty the dirt water reservoir.

⚠ Warning

Please observe the local provisions regarding the wastewater treatment.

- Take the dirt water discharge hose from the support and lower above a suited collection device.



- Let off water by opening the dosage device at the discharge hose.
- Rinse the dirt water reservoir with clear water.

Emptying the fresh water tank

- Release the coupling at the upper end of the fill level display.
- Lower the hose for the fill level display into a suitable collector and drain off liquid.
- Engage the coupling on the appliance again.

ECO model:

- Unscrew the fresh water drain screw and drain the liquid.
- Screw in the fresh water drain screw and tighten it.

Transport

Caution

Risk of injury and damage! Observe the weight of the appliance when you transport it.

- If you want to transport the machine on a vehicle secure it from slipping using belts/ ropes.

To reduce the required space the pushing handle can be turned to the front:

- Release the star grips of the pushing handle fastening.
- Push the pushing handle to the front.

Storage

Caution

Risk of injury and damage! Note the weight of the appliance in case of storage.

- This appliance must only be stored in interior rooms.
- Select the storage site for the appliance taking into consideration the permissible total weight of the appliance in order not to impact its stability.

Maintenance and care

Danger

Risk of injury. Turn the program selection switch to "OFF" and disconnect the mains plug before performing any work on the appliance.

- Place the appliance on an even surface.
- Drain and dispose of the dirt water and the residual fresh water.

Maintenance schedule

After the work

Caution

Risk of damage. Do not wash down the appliance with water and do not use aggressive detergents.

- Drain off dirt water.
- Check the fluff filter, clean if required.
- Clean the outside of the appliance with a damp cloth which has been soaked in mild detergent.
- Clean the vacuum lips and the splash-guard, check for wear and replace if required.
- Check the brushes for wear, replace if required.

Monthly

- Check the condition of the seals between dirty water tank and cover, replace if required.
- Clean the brush housing. (BR model only)

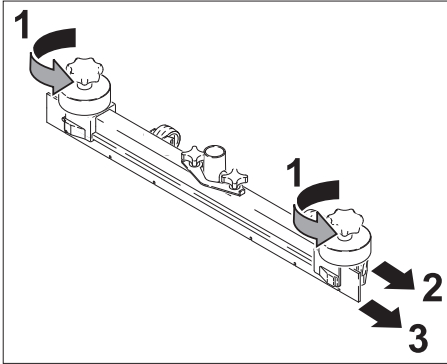
Yearly

- Have the prescribed inspection carried out by the customer service.

Maintenance Works

Replacing the vacuum lips

- Remove the vacuum bar.
- Unscrew the star grips.



- Remove the plastic parts.
- Remove the vacuum lips.
- Insert new vacuum lips.
- Insert the plastic parts.
- Screw in and tighten the star grips.

Replacing the roller brushes

- Empty the dirty water tank.
- Press the appliance down using the push handle.
- Turn the running gear to the front with your foot.
- Push in the brush and remove it downwards.
- Insert and lock the new roller brush into place.
- Turn the running gear to the rear with your foot.

Replacing the disk brushes

- Empty the dirty water reservoir.
- Press the appliance down using the push handle.
- Turn the running gear to the front with your foot.
- Turn the button for setting the advance speed in – direction.
- Raise the disk brushes.
- Turn the disk brushes through approximately 45°.

- Remove the disk brushes downwards.
- Insert the new disk brushes in reverse sequence.
- Set the advance speed.
- Turn the running gear to the rear with your foot.

Maintenance contract

To ensure a reliable operation of the appliance maintenance contracts can be concluded with the competent Kärcher sales office.

Frost protection

In case of danger of frost:

- Empty the fresh and dirt water reservoirs.
- Store the appliance in a frost-protected room.

Faults

⚠ Danger

Risk of injury. Turn the program selection switch to "OFF" and disconnect the mains plug before performing any works on the appliance.

- Place the appliance on an even surface.
- Drain and dispose of the dirt water and the residual fresh water.

In case of faults that cannot be remedied using the table below please contact the customer service.

Faults

| Fault | Remedy |
|---------------------------------|---|
| Appliance cannot be started | Check if the mains plug is connected. |
| Insufficient water quantity | Check fresh water level, refill tank if necessary. |
| | Check hoses for blockages; clean if required. |
| Insufficient vacuum performance | Check the condition of the seals between dirt water reservoir and cover, replace if required. |
| | Clean the fluff filter |
| | Clean the vacuum lips on the vacuum bar, turn or replace if required |
| | Check suction hose for blockages; clean if required. |
| | Check the suction hose for tightness; replace if required. |
| | Check if the cover on the dirt water discharge hose is closed |
| | Check the setting of the vacuum bar. |
| Insufficient cleaning result | Check the brushes for wear, replace if required. |
| Brushes do not turn | Check if foreign matters block the brushes; remove foreign matter if required. |

Technical specifications

| | | BR 40/25 C Ep BR 40/25 C Eco Ep | BD 40/25 C Ep BD 40/25 C Eco Ep |
|---|-------------------|--|--|
| Power | | | |
| Nominal voltage | V/Hz | 230 / 1~50/60 | 230 / 1~50/60 |
| Average power consumption | W | 1880 | 1580 |
| Suction engine output | W | 780 | 780 |
| Brush engine output | W | 800 | 800 |
| Vacuuming | | | |
| Cleaning power, air quantity | l/s | 40 | 40 |
| Cleaning power, negative pressure, max. | kPa | 180 | 180 |
| Cleaning brushes | | | |
| Working width | mm | 400 | 390 |
| Brush diameter | mm | 96 | 385 |
| Brush speed | 1/min | 1050 | 140 |
| Dimensions and weights | | | |
| Theoretical surface cleaning performance | m ² /h | 1600 | 1600 |
| Fresh/dirt water reservoir volume | l | 25 | 25 |
| Length (without pushing handle) | mm | 800 | 870 |
| Width (without vacuum bar) | mm | 575 | 575 |
| Height (without pushing handle) | mm | 830 | 830 |
| Transport weight | kg | 55 | 61 |
| Permissible overall weight | kg | 80 | 86 |
| Values determined as per EN 60335-2-72 | | | |
| Vibration total value on arms | m/s ² | <2,5 | |
| Uncertainty K | m/s ² | 0,2 | |
| Sound pressure level L _{pA} | dB(A) | 70 | |
| Uncertainty K _{pA} | dB(A) | 1 | |
| Sound power level L _{WA} + Uncertainty K _{WA} | dB(A) | 85 | |

EC Declaration of Conformity

We hereby declare that the machine described below complies with the relevant basic safety and health requirements of the EU Directives, both in its basic design and construction as well as in the version put into circulation by us. This declaration shall cease to be valid if the machine is modified without our prior approval.

Product: Floor cleaner

Type: 1.515-xxx

Relevant EU Directives

2006/42/EC (+2009/127/EC)

2004/108/EC

Applied harmonized standards

EN 55014-1: 2006+A1: 2009+A2: 2011

EN 55014-2: 1997+A1: 2001+A2: 2008

EN 60335-1

EN 60335-2-29: 2004+A2: 2010

EN 60335-2-67: 2009


EN 61000-3-2: 2006+A1: 2009+A2: 2009

EN 61000-3-3: 2008

The undersigned act on behalf and under the power of attorney of the company management.



H. Jenner
CEO



S. Reiser
Head of Approbation

Authorised Documentation Representative
S. Reiser

Alfred Kärcher GmbH Co. KG

Alfred-Kärcher-Str. 28 - 40

71364 Winnenden (Germany)

Phone: +49 7195 14-0

Fax: +49 7195 14-2212

Winnenden, 2013/02/01

Warranty

The warranty terms published by our competent sales company are applicable in each country. We will repair potential failures of your accessory within the warranty period free of charge, provided that such failure is caused by faulty material or defects in fabrication. In the event of a warranty claim please contact your dealer or the nearest authorized Customer Service center. Please submit the proof of purchase.

Spare parts

- Only use accessories and spare parts which have been approved by the manufacturer. The exclusive use of original accessories and original spare parts ensures that the appliance can be operated safely and trouble free.
- At the end of the operating instructions you will find a selected list of spare parts that are often required.
- For additional information about spare parts, please go to the Service section at www.kaercher.com.



Lire ces notice originale avant la première utilisation de votre appareil, se comporter selon ce qu'elles requièrent et les conserver pour une utilisation ultérieure ou pour le propriétaire futur.

Table des matières

| | |
|--------------------------------|------------|
| Consignes de sécurité | FR . . . 1 |
| Fonction | FR . . . 1 |
| Utilisation conforme | FR . . . 2 |
| Protection de l'environnement | FR . . . 2 |
| Éléments de commande . . . | FR . . . 3 |
| Avant la mise en service . . . | FR . . . 4 |
| Fonctionnement | FR . . . 4 |
| Entretien et maintenance . . | FR . . . 8 |
| Pannes | FR . . . 9 |
| Caractéristiques techniques | FR . . 10 |
| Déclaration de conformité CE | FR . . 11 |
| Garantie | FR . . 11 |
| Pièces de rechange | FR . . 11 |

Consignes de sécurité

Lire la présente notice d'instructions ainsi que la brochure ci-jointe Consignes de sécurité pour les nettoyeurs à brosses n° 5.956-251.0 avant d'utiliser l'appareil et respecter les instructions.

⚠ Avertissement

*Ne pas utiliser l'appareil sur des plans inclinés.
Ne pas laisser la conduite de raccordement entrer en contact avec des brosses en rotation.*

Dispositifs de sécurité

Les dispositifs de sécurité ont pour but de protéger l'utilisateur et ils ne doivent donc jamais être désactivés ni évités.

Etrier de commande

Pour une mise hors service immédiate de l'entraînement des brosses : relâcher l'étrier de commande

Symboles utilisés dans le mode d'emploi

⚠ Danger

Pour un danger immédiat qui peut avoir pour conséquence la mort ou des blessures corporelles graves.

⚠ Avertissement

Pour une situation potentiellement dangereuse qui peut avoir pour conséquence des blessures corporelles graves ou la mort.

Attention

Pour une situation potentiellement dangereuse qui peut avoir pour conséquence des blessures légères ou des dommages matériels.

Fonction

L'aspirateur à abrasion sert au nettoyage humide ou au polissage de sols plans. Grâce au réglage d'un programme de nettoyage et du débit d'eau, l'appareil peut être aisément adapté aux opérations de nettoyage correspondantes.

Une largeur de travail de 400 mm et une capacité respective de 25 l pour le réservoir d'eau propre et le réservoir d'eau sale sont les garants pour un nettoyage efficace. Un fonctionnement par courant permet d'obtenir une capacité élevée sans limitation de la durée de travail.

Remarque

L'appareil peut être équipé de différents accessoires en fonction de l'application respective. De plus amples détails figurent dans notre catalogue ou sur notre site Internet www.kaercher.com.

Utilisation conforme

L'utilisation de l'appareil doit être faite en conformité avec les consignes figurant dans les instructions de service.

- L'appareil doit uniquement être utilisé pour nettoyer des surfaces dures non sensibles à l'humidité ni au polissage. La plage de température pour l'utilisation est de +5°C à +40°C.
 - L'appareil n'est pas approprié pour nettoyer des sols gelés (par exemple dans des entrepôts frigorifiques)
 - L'appareil n'est pas approprié pour nettoyer des sols gelés (par exemple dans des entrepôts frigorifiques)
 - L'appareil doit uniquement être équipé d'accessoires et de pièces de rechange d'origine.
 - L'appareil est conçu pour le nettoyage de sols dans le domaine intérieur ou bien de surfaces couvertes d'un toit. Pour d'autres domaines d'application, il faut contrôler l'éventuelle nécessité d'utiliser d'autres brosses.
 - L'appareil n'est pas destiné au nettoyage de voies publiques.
 - Tenir compte de la sollicitation concentrée admissible du sol.
- L'appareil n'est pas approprié pour l'application dans des environnements à risque d'explosion.

Protection de l'environnement



Les matériaux constitutifs de l'emballage sont recyclables. Ne pas jeter les emballages dans les ordures ménagères, mais les rendre à un système de recyclage.



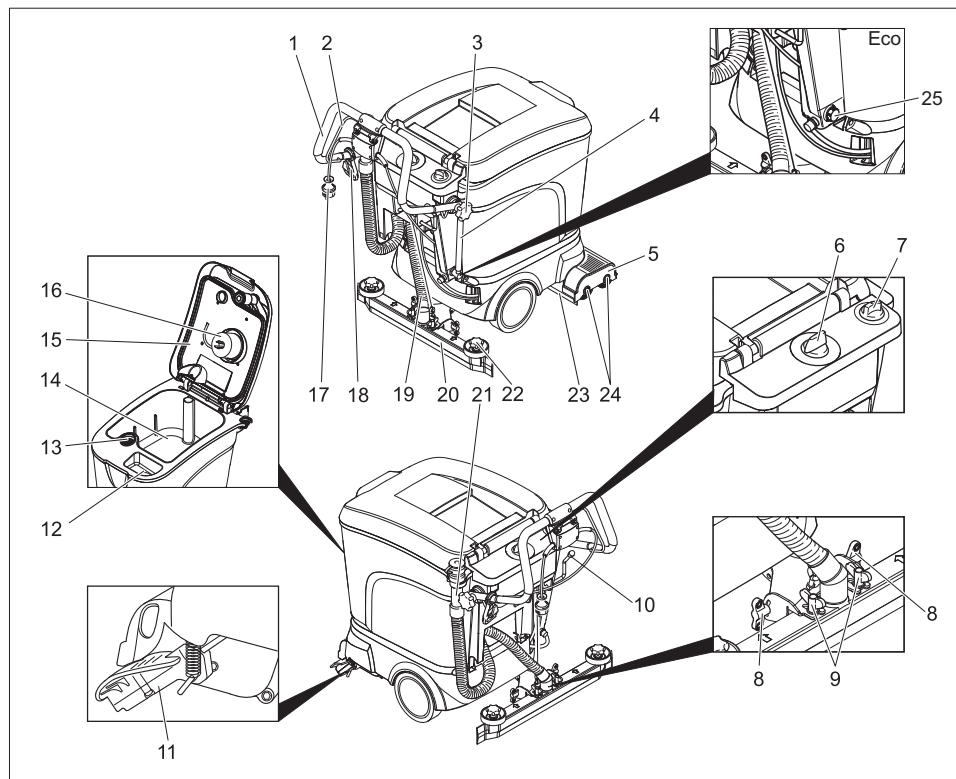
Les appareils usés contiennent des matériaux précieux recyclables lesquels doivent être rendus à un système de recyclage. Des batteries, de l'huile et d'autres substances semblables ne doivent pas être tout simplement jetées. Pour cette raison, utiliser des systèmes adéquats de collecte pour éliminer les appareils usés.

Instructions relatives aux ingrédients (REACH)

Les informations actuelles relatives aux ingrédients se trouvent sous :

www.kaercher.com/REACH

Éléments de commande



- | | | | |
|----|--|----|---|
| 1 | Guidon de poussée | 14 | Réservoir d'eau sale |
| 2 | Etrier de commande | 15 | Couvercle du réservoir d'eau sale |
| 3 | Bouton cannelé pour la fixation du guidon de poussée | 16 | Flotteur |
| 4 | Affichage de niveau et flexible d'écoulement eau fraîche (pas sur version ECO) | 17 | Fiche secteur |
| 5 | Tête de nettoyage | 18 | Crochet de soulagement de traction |
| 6 | Bouton sélecteur de programme | 19 | Flexible d'aspiration |
| 7 | Bouton de régulation pour la quantité d'eau | 20 | Barre d'aspiration * |
| 8 | Ecrous-papillon pour incliner la barre d'aspiration | 21 | Flexible de vidange pour eau sale |
| 9 | Ecrous-papillon pour fixer la barre d'aspiration | 22 | Bouton cannelé pour le remplacement des lèvres d'aspiration |
| 10 | Levier pour abaisser la barre d'aspiration | 23 | Couvercle anti-éclaboussures |
| 11 | Train de roulement pour le transport | 24 | Rouleaux-brosses (variante BR) Disques-brosses (variante BD) |
| 12 | Orifice de remplissage pour réservoir d'eau propre | 25 | Vis d'écoulement eau fraîche (uniquement sur version Eco) |
| 13 | Crible à peluches | | |

*pas inclus dans la fourniture (hormis version ECO)

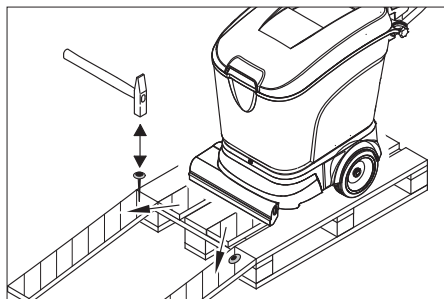
Repérage de couleur

- Les éléments de commande pour le processus de nettoyage sont jaunes.
- Les éléments de commande pour la maintenance et l'entretien sont en gris clair.

Avant la mise en service

Déchargement de la machine

- Desserrer les boutons cannelés pour la fixation du guidon de poussée.
- Pivoter le guidon de poussée vers l'arrière et serrer à fond les boutons cannelés.



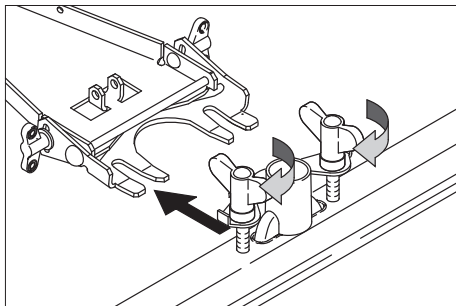
- Poser les longues planches latérales d'emballage sur la palette pour qu'elles servent de rampe de descente.
- Clouer la rampe sur la palette.
- Poser les planches courtes sous la rampe pour qu'elles servent d'appui.
- Retirer les listeaux en bois figurant devant les roues.
- Descendre l'appareil de la palette en le poussant sur la rampe.

Montage des brosses

Les brosses doivent être montées avant la mise en service (voir 'Travaux de maintenance').

Montage de la barre d'aspiration

- Placer la barre d'aspiration dans la suspension de barre d'aspiration de manière à ce que la tôle moulée figure au-dessus du dispositif de suspension. Serrer à fond les écrous-papillon.



- Emmancher le flexible d'aspiration.

Fonctionnement

⚠ Avertissement !

Risque d'endommagement. Toujours soulever la barre d'aspiration avant de rouler en marche arrière.

Remarque

Relâcher l'étrier de commande pour mettre immédiatement l'entraînement des brosses hors service.

Remplissage de carburant

⚠ Avertissement

Risque d'endommagement. Utiliser uniquement les détergents recommandés. Pour tout autre détergent, l'exploitant prend des risques plus élevés quant à la sécurité du travail et au risque d'accident. Utiliser uniquement des détergents exempts de solvants, d'acide chlorhydrique et fluorhydrique.

Remarque

Ne jamais utiliser de détergents extrêmement moussants. Tenir compte des consignes de dosage.

Détergents recommandés :

| Application | Détergent |
|--|---------------|
| Nettoyage d'entretien de tous les sols résistants à l'eau | RM 745 RM 746 |
| Nettoyage d'entretien de surfaces brillantes (par exemple du granite) | RM 755 es |
| Nettoyage d'entretien et nettoyage minutieux de sols dans le secteur industriel | RM 69 |
| Nettoyage d'entretien et nettoyage minutieux de carrelages en grès cérame fin | RM 753 |
| Nettoyage d'entretien de carrelages dans le secteur sanitaire | RM 751 |
| Nettoyage et désinfection dans le secteur sanitaire | RM 732 |
| Enlèvement d'une couche sur tous les sols résistants aux alcalis (par exemple PVC) | RM 752 |
| Enlèvement d'une couche sur des sols en linoléum | RM 754 |

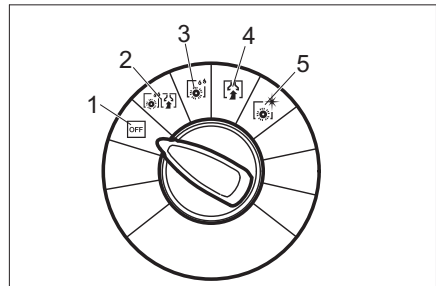
- ➔ Ouvrir le couvercle du réservoir d'eau propre.
- ➔ Remplir du mélange eau-détergent jusqu'au repère MAX de l'indicateur de niveau de remplissage. Température maximale du liquide, 60°C.
- ➔ Fermer le couvercle du réservoir d'eau propre.

Déplacement vers le lieu d'utilisation

Si le train de roulement est pivoté vers l'avant, l'appareil peut être poussé sur le lieu d'utilisation sans que les brosses ne touchent le sol.

- ➔ Soulever la barre d'aspiration.
- ➔ Pousser l'appareil vers le bas au moyen du guidon de poussée.
- ➔ Pivoter le train de roulement vers l'avant avec le pied.
- ➔ Pousser l'appareil sur le lieu d'utilisation au moyen du guidon de poussée.

Programmes de nettoyage



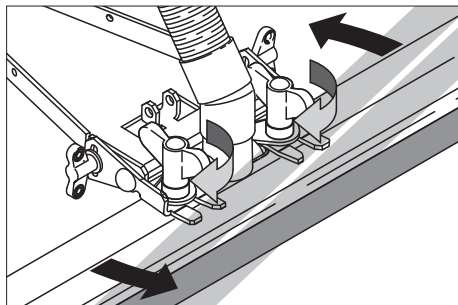
- 1 OFF
L'appareil est hors service.
- 2 Aspiration de récurage
Nettoyage humide du sol et aspiration de l'eau sale.
- 3 Brosse humide
Nettoyage humide du sol et laisser agir le détergent.
- 4 Aspiration
Aspirer la saleté.
- 5 Polissage
Polir le sol sans appliquer de liquide.

Réglage de la barre d'aspiration

Position inclinée

Pour améliorer le résultat de l'aspiration sur des revêtements carrelés, il est possible de tourner la barre d'aspiration jusqu'à une position inclinée de 5°.

- Desserrer les écrous-papillons.
- Tourner la barre d'aspiration.

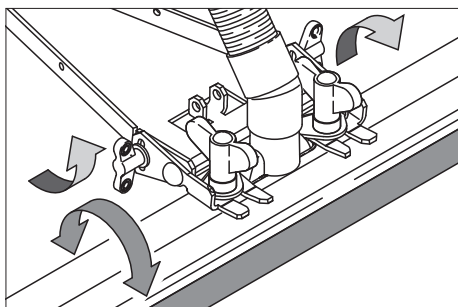


- Serrer à fond les écrous-papillons.

Inclinaison

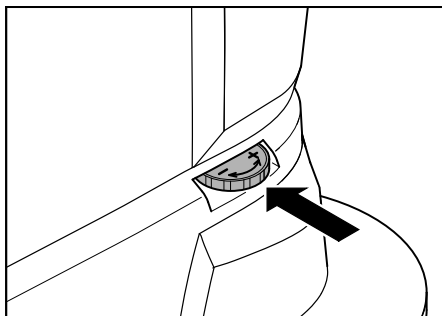
Si le résultat de l'aspiration n'est pas suffisant, il est possible de modifier le degré d'inclinaison de la barre d'aspiration.

- Desserrer les écrous-papillons.
- Incliner la barre d'aspiration.



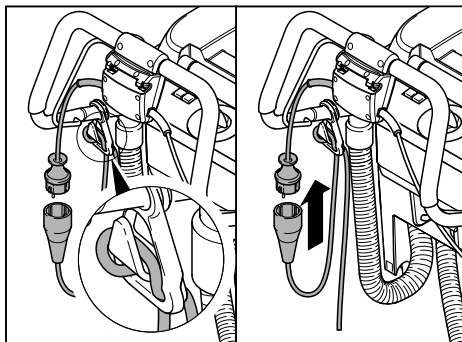
- Serrer à fond les écrous-papillons.

Réglage de la vitesse de traction avant (uniquement variante BD)



- Pivoter le train de roulement vers l'avant avec le pied.
- Pour réduire la vitesse : tourner le bouton dans le sens -.
- Pour augmenter la vitesse : tourner le bouton dans le sens +.

Établir le raccordement de réseau



- Accrocher l'extrémité de la rallonge comme boucle dans le crochet de soulagement de traction.
- Brancher la fiche secteur.

Nettoyage

- Pivoter le train de roulement vers l'arrière avec le pied.
- Tourner le sélecteur de programme sur le programme de nettoyage souhaité.
- Régler la quantité d'eau en fonction de l'encrassement et du revêtement du sol.
- Abaisser la barre d'aspiration.
- Mettre les brosses en marche en tirant sur l'étrier de commande.

Attention

Risque d'endommagement pour le revêtement de sol. Ne pas exploiter l'appareil sur place.

Arrêt et mise hors marche de l'appareil

- Fermer le bouton de régulation pour la quantité d'eau.
- Encore avancer l'appareil de 1 à 2 m pour aspirer toute l'eau restante.
- Tourner le sélecteur de programme sur la position 'OFF'.
- Soulever la barre d'aspiration.
- Faire basculer le train de roulement vers l'avant avec le pied.

Attention

Risque de déformation de la/des brosse(s). Lors de la mise hors marche de l'appareil, délester la/les brosse(s) en pivotant le châssis vers l'avant.

Vidange du réservoir d'eau sale

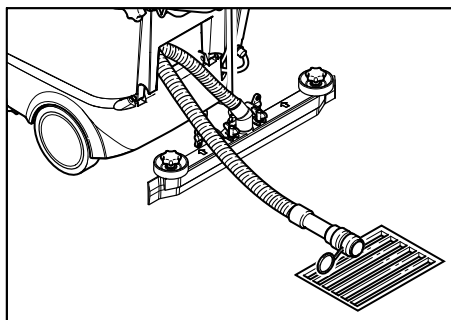
Remarque

Si le réservoir d'eau sale est plein, le flotteur ferme le canal d'aspiration. L'aspiration est alors interrompue. Vider le réservoir d'eau sale.

⚠ Avertissement

Tenir compte des prescriptions locales pour le traitement des eaux usées.

- Sortir le flexible de vidange pour l'eau sale du dispositif de maintien et l'abaisser au-dessus d'un collecteur approprié.



- Vider l'eau en ouvrant le dispositif de dosage sur le flexible de vidange.
- Puis rincer le réservoir d'eau sale à l'eau propre.

Vidange du réservoir d'eau propre

- Desserrer le raccord figurant sur l'extrémité supérieure de l'indicateur du niveau de remplissage.
- Abaisser le flexible de l'indicateur du niveau de remplissage au-dessus d'un collecteur approprié et laisser écouler le liquide.
- Enclencher de nouveau le raccord sur l'appareil.

Version Eco :

- Dévisser la vis d'écoulement eau propre et laisser s'écouler le liquide.
- Revisser la vis d'écoulement eau propre et serrer.

Transport

Attention

Risque de blessure et d'endommagement ! Respecter le poids de l'appareil lors du transport.

- Pour le transport sur un véhicule, bloquer l'appareil avec des sangles pour tendre/cordes pour l'empêcher de glisser.

Pour réduire la place nécessaire, il est possible de pivoter le guidon de poussée vers l'avant :

- Desserrer les boutons cannelés pour la fixation du guidon de poussée.
- Pousser le guidon de poussée vers l'avant.

Entreposage

Attention

Risque de blessure et d'endommagement ! Prendre en compte le poids de l'appareil à l'entreposage.

- Cet appareil doit uniquement être entreposé en intérieur.
- Choisir l'emplacement en tenant compte du poids total de l'appareil, afin de ne pas porter préjudice à la stabilité.

Entretien et maintenance

⚠ Danger

Risque de blessure. Avant d'effectuer tout type de travaux sur l'appareil, tourner le sélecteur de programme sur la position 'OFF' et débrancher la fiche secteur.

- Placer l'appareil sur une surface plane.
- Vider et éliminer l'eau sale et le reste d'eau propre.

Plan de maintenance

Après le travail

Attention

Risque d'endommagement. Ne pas laver l'appareil au jet d'eau et ne jamais utiliser de détergents agressifs.

- Vider l'eau sale.
- Contrôler le tamis à peluches et le cas échéant, le nettoyer.
- Nettoyer l'extérieur de l'appareil avec un chiffon humide et imbibé de détergent doux.
- Nettoyer les lèvres d'aspiration et la protection anti-éclaboussures, puis contrôler leur degré d'usure et le cas échéant, les nettoyer.
- Contrôler le degré d'usure des brosses et le cas échéant, les remplacer.

Tous les mois

- Contrôler les joints entre le réservoir d'eau sale et le couvercle ; le cas échéant, les remplacer.
- Nettoyer le tunnel de brosse. (uniquement variante BR)

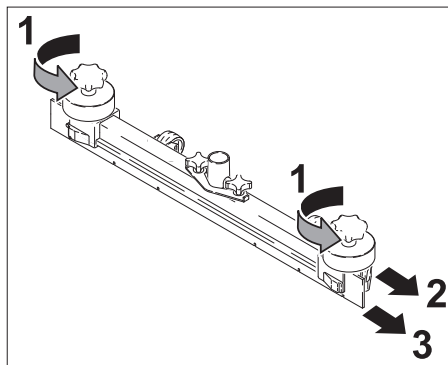
Tous les ans

- L'inspection prescrite doit être effectuée par le service après-vente.

Travaux de maintenance

Remplacer les lèvres d'aspiration

- Retirer la brosse d'aspiration.
- Dévisser le bouton cannelé.



- Retirer les pièces plastiques.
- Retirer les lèvres d'aspiration.
- Mettre de nouvelles lèvres d'aspiration en place.
- Mettre en place des pièces plastiques.
- Visser le bouton cannelé et le serrer à fond.

Remplacement des rouleaux-brosses

- Vider le réservoir d'eau sale.
- Pousser l'appareil vers le bas au moyen du guidon de poussée.
- Pivoter le train de roulement vers l'avant avec le pied.
- Enfoncer la brosse et la retirer par le bas.
- Mettre un nouveau rouleau-brosse en place et le faire enclencher.
- Pivoter le train de roulement vers l'arrière avec le pied.

Remplacement des disques-brosses

- Vider le réservoir d'eau sale.
- Pousser l'appareil vers le bas au moyen du guidon de poussée.
- Pivoter le train de roulement vers l'avant avec le pied.

- Tourner le bouton de régulation de la vitesse de traction avant dans le sens –.
- Soulever les disques-brosses.
- Tourner les disques-brosses d'env. 45°.
- Retirer les disques-brosses par le bas.
- Pour la mise en place des nouveaux disques-brosses, procéder dans l'ordre inverse.
- Régler la vitesse de traction avant.
- Pivoter le train de roulement vers l'arrière avec le pied.

Contrat de maintenance

Afin de pouvoir garantir un fonctionnement fiable de l'appareil, il est possible de conclure des contrats de maintenance avec le bureau de ventes Kärcher responsable.

Protection antigel

En cas de risque de gel :

- Vider le réservoir d'eau propre et le réservoir d'eau sale.
- Déposer l'appareil dans une pièce à l'abri du gel.

Pannes

Danger

Risque de blessure. Avant d'effectuer tout type de travaux sur l'appareil, tourner le sélecteur de programme sur la position 'OFF' et débrancher la fiche secteur.

- Placer l'appareil sur une surface plane.
- Vider et éliminer l'eau sale et le reste d'eau propre.

En cas de pannes ne pouvant pas être résolues grâce aux instructions de ce tableau, appeler le service après-vente.

Pannes

| Panne | Remède |
|--|---|
| Il est impossible de mettre l'appareil en marche | Vérifier si la fiche secteur est branchée. |
| Quantité d'eau insuffisante | Contrôler le niveau d'eau propre et en cas de besoin, remplir le réservoir |
| | Contrôler si les flexibles sont bouchés, en cas de besoin nettoyer. |
| Puissance d'aspiration insuffisante | Contrôler les joints entre le réservoir d'eau sale et le couvercle ; le cas échéant, les remplacer. |
| | Nettoyer le tamis à peluches |
| | Nettoyer les lèvres d'aspiration sur la barre d'aspiration et en cas de besoin tourner ou remplacer. |
| | Contrôler si les flexibles d'aspiration sont bouchés, en cas de besoin nettoyer. |
| | Contrôler si les flexibles d'aspiration sont étanches et en cas de besoin remplacer. |
| | Vérifier si le couvercle sur le flexible de vidange d'eau sale est fermé |
| | Vérifier le réglage de la barre d'aspiration. |
| Résultat de nettoyage insuffisant | Contrôler le degré d'usure des brosses et le cas échéant, les remplacer. |
| Les brosses ne se tournent pas | Vérifier si des corps étrangers bloquent les brosses et le cas échéant, éliminer les corps étrangers. |

Caractéristiques techniques

| | | BR 40/25 C Ep BR 40/25 C Eco Ep | BD 40/25 C Ep BD 40/25 C Eco Ep |
|---|-------------------|---------------------------------------|---------------------------------------|
| Performances | | | |
| Tension nominale | V/Hz | 230 / 1~50/60 | 230 / 1~50/60 |
| Puissance absorbée moyenne | W | 1880 | 1580 |
| Puissance du moteur d'aspiration | W | 780 | 780 |
| Puissance de moteur de brosses | W | 800 | 800 |
| Aspiration | | | |
| Puissance d'aspiration, débit d'air | l/s | 40 | 40 |
| Puissance d'aspiration, dépression, max. | kPa | 180 | 180 |
| Brosses de nettoyage | | | |
| Largeur de travail | mm | 400 | 390 |
| Diamètre de la brosse | mm | 96 | 385 |
| Vitesse des brosses | t/min | 1050 | 140 |
| Dimensions et poids | | | |
| Surface théoriquement nettoyable | m ² /h | 1600 | 1600 |
| Volume du réservoir d'eau propre/réservoir d'eau sale | l | 25 | 25 |
| Longueur (sans guidon de poussée) | mm | 800 | 870 |
| Largeur (sans barre d'aspiration) | mm | 575 | 575 |
| Hauteur (sans guidon de poussée) | mm | 830 | 830 |
| Poids de transport | kg | 55 | 61 |
| Poids total admissible | kg | 80 | 86 |
| Valeurs déterminées selon EN 60335-2-72 | | | |
| Valeur totale d'oscillation des bras | m/s ² | | <2,5 |
| Incertitude K | m/s ² | | 0,2 |
| Niveau de pression sonore L _{pA} | dB(A) | | 70 |
| Incertitude K _{pA} | dB(A) | | 1 |
| Niveau de pression sonore L _{WA} + incertitude K _{WA} | dB(A) | | 85 |

Déclaration de conformité CE

Nous certifions par la présente que la machine spécifiée ci-après répond de par sa conception et son type de construction ainsi que de par la version que nous avons mise sur le marché aux prescriptions fondamentales stipulées en matière de sécurité et d'hygiène par les directives européennes en vigueur. Toute modification apportée à la machine sans notre accord rend cette déclaration invalide.

Produit: Nettoyeur de plancher

Type: 1.515-xxx

Directives européennes en vigueur :

2006/42/CE (+2009/127/CE)

2004/108/CE

Normes harmonisées appliquées :

EN 55014-1: 2006+A1: 2009+A2: 2011

EN 55014-2: 1997+A1: 2001+A2: 2008

EN 60335-1

EN 60335-2-29: 2004+A2: 2010

EN 60335-2-67: 2009

EN 61000-3-2: 2006+A1: 2009+A2: 2009

EN 61000-3-3: 2008

Les soussignés agissent sur ordre et sur procuration de la Direction commerciale.



H. Jenner
CEO



S. Reiser
Head of Approbation

Responsable de la documentation:

S. Reiser

Alfred Kärcher GmbH Co. KG

Alfred-Kärcher-Str. 28 - 40

71364 Winnenden (Germany)

Téléphone : +49 7195 14-0

Télécopieur : +49 7195 14-2212

Winnenden, 2013/02/01

Garantie

Dans chaque pays, les conditions de garantie en vigueur sont celles publiées par notre société de distribution responsable. Les éventuelles pannes sur les accessoires sont réparées gratuitement dans le délai de validité de la garantie, dans la mesure où celles-ci relèvent d'un défaut matériel ou d'un vice de fabrication. En cas de recours en garantie, adressez-vous à votre revendeur ou au service après-vente agréé le plus proche munis de votre preuve d'achat.

Pièces de rechange

- Utiliser uniquement des accessoires et des pièces de rechange autorisés par le fabricant. Des accessoires et des pièces de rechange d'origine garantissent un fonctionnement sûr et parfait de l'appareil.
- Une sélection des pièces de rechange utilisées le plus se trouve à la fin du mode d'emploi.
- Plus information sur les pièces de rechange vous les trouverez sous www.kaercher.com sous le menu Service.



Prima di utilizzare l'apparecchio per la prima volta, leggere le presenti istruzioni originali, seguirle e conservarle per un uso futuro o in caso di rivendita dell'apparecchio.

Indice

| | | |
|--------------------------------|----|---------|
| Norme di sicurezza | IT | . . . 1 |
| Funzione | IT | . . . 1 |
| Uso conforme a destinazione | IT | . . . 2 |
| Protezione dell'ambiente . . | IT | . . . 2 |
| Dispositivi di comando | IT | . . . 3 |
| Prima della messa in funzione | IT | . . . 4 |
| Funzionamento | IT | . . . 4 |
| Cura e manutenzione. | IT | . . . 7 |
| Guasti. | IT | . . . 9 |
| Dati tecnici | IT | . . 10 |
| Dichiarazione di conformità CE | IT | . . 11 |
| Garanzia. | IT | . . 11 |
| Ricambi | IT | . . 11 |

Norme di sicurezza

Prima di usare l'apparecchio per la prima volta si prega di leggere attentamente e di osservare le presenti istruzioni per l'uso e l'accluso opuscolo "Norme di sicurezza per dispositivi di pulizia spazzole e apparecchi a spruzzo-estrazione" 5.956-251.0

⚠ **Attenzione**

Non usare l'apparecchio su superfici inclinate.

Non far toccare il cavo di collegamento con le spazzole rotanti.

Dispositivi di sicurezza

I dispositivi di sicurezza servono alla protezione dell'utente e non devono essere messi fuori servizio o essere utilizzati al di fuori della loro funzione.

Staffa di azionamento

Per un'interruzione immediata dell'azionamento spazzole: rilasciare la staffa di azionamento.

Simboli riportati nel manuale d'uso

⚠ **Pericolo**

Per un rischio imminente che determina lesioni gravi o la morte.

⚠ **Attenzione**

Per una situazione di rischio possibile che potrebbe determinare lesioni gravi o la morte.

Attenzione

Per una situazione di rischio possibile che potrebbe determinare danni leggeri a persone o cose.

Funzione

La lavasciugapavimenti è impiegata per la pulizia ad umido o per la lucidatura di superfici piane.

Mediante l'impostazione del giusto programma di pulizia e la regolazione della quantità d'acqua esso può essere reso idoneo a soddisfare le diverse esigenze di pulizia.

Una larghezza massima di lavoro pari a 400 mm e la capienza dei serbatoi di acqua pulita e sporca - rispettivamente pari a 25 l - consentono un'efficace pulizia.

L'alimentazione a corrente permette di ottenere un alto rendimento senza alcuna limitazione dei tempi di lavoro.

Avvertenza

L'apparecchio può essere equipaggiato da diversi accessori in relazione ai diversi lavori di pulizia. Richiedete il nostro catalogo o visitate il nostro sito Internet alla pagina www.kaercher.com.

Uso conforme a destinazione

Utilizzate questo apparecchio esclusivamente in conformità alle indicazioni fornite da questo manuale d'uso.

- L'apparecchio può essere utilizzato esclusivamente per la pulizia di superfici dure resistenti all'umidità e alla lucidatura.
Temperatura di esercizio: da +5°C a +40°C.
- L'apparecchio non si adatta alla pulizia di pavimenti gelati (per es. in magazzini frigoriferi).
- L'apparecchio non si adatta alla pulizia di pavimenti gelati (per es. in magazzini frigoriferi).
- L'apparecchio dev'essere equipaggiato solo da accessori e pezzi di ricambio originali.
- L'apparecchio è stato sviluppato per la pulizia di pavimenti in interni risp. di superfici coperte. Per impieghi diversi è necessario provare l'efficacia di spazzole alternative.
- L'apparecchio non è previsto per la pulizia di percorsi pubblici di maggior utilizzo.
- Rispettare il carico unitario ammesso per i rispettivi pavimenti.
L'apparecchio non si adatta all'impiego in ambienti a rischio d'esplosione.

Protezione dell'ambiente



I materiali dell'imballaggio sono riciclabili. Non smaltire l'imballaggio con i rifiuti domestici, ma conferirlo al riciclaggio.



Gli apparecchi usati contengono materiali riciclabili preziosi, che dovrebbero pertanto essere conferiti al riciclaggio per assicurare il loro riutilizzo.

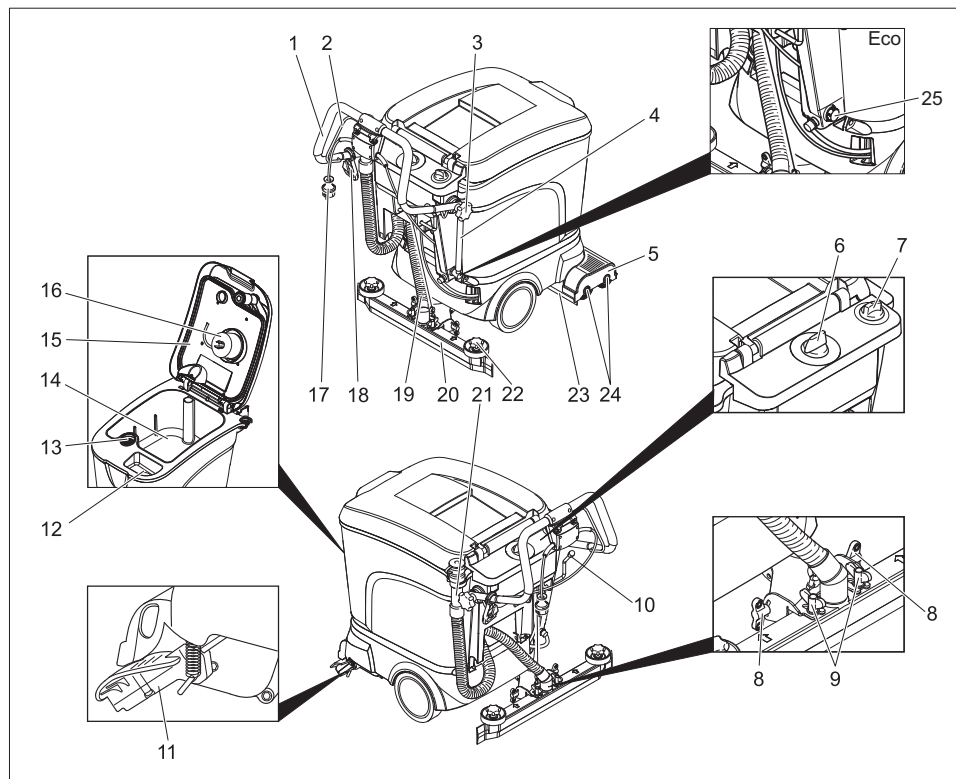
Batterie, olio e sostanze simili non devono essere dispersi nell'ambiente. Smaltire pertanto gli apparecchi usati attraverso idonei centri di raccolta.

Avvertenze sui contenuti (REACH)

Informazioni aggiornate sui contenuti sono disponibili all'indirizzo:

www.kaercher.com/REACH

Dispositivi di comando



- | | |
|---|---|
| 1 Archetto di spinta | 14 Serbatoio acqua sporca |
| 2 Staffa di azionamento | 15 Coperchio serbatoio acqua sporca |
| 3 Manopola a crociera dispositivo di fissaggio dell'archetto di spinta | 16 Galleggiante |
| 4 Indicatore di livello e tubo di scarico acqua pulita (non per variante ECO) | 17 Spina di alimentazione |
| 5 Testa di pulizia | 18 Gancio fermacavo |
| 6 Selettore di programma | 19 Tubo flessibile di aspirazione |
| 7 Pulsante di regolazione della quantità d'acqua | 20 Barra di aspirazione * |
| 8 Dadi ad alette per l'inclinazione della barra di aspirazione | 21 Tubo di scarico dell'acqua sporca |
| 9 Dadi ad alette per il fissaggio della barra di aspirazione | 22 Manopole a crociera per sostituzione labbra di aspirazione |
| 10 Leva abbassamento barra di aspirazione | 23 Protezione antispruzzo |
| 11 Carrello per trasporto | 24 Rulli spazzole (modello BR) spazzole a disco (modello BD) |
| 12 Foro di rabbocco serbatoio acqua pulita | 25 Vite di scarico acqua pulita (non per variante ECO) |
| 13 Filtro pelucchi | |

* non compreso nella fornitura (tranne per variante ECO)

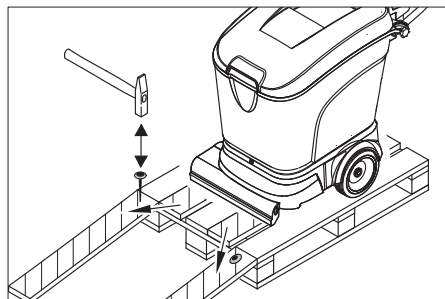
Contrassegno colore

- Gli elementi di comando per il processo di pulizia sono gialli.
- Gli elementi di comando per la manutenzione ed il service sono grigio chiaro.

Prima della messa in funzione

Operazione di scarico

- allentare le manopole a crociera del dispositivo di fissaggio dell'archetto di spinta.
- Fare arretrare l'archetto di spinta e stringere le manopole a crociera.



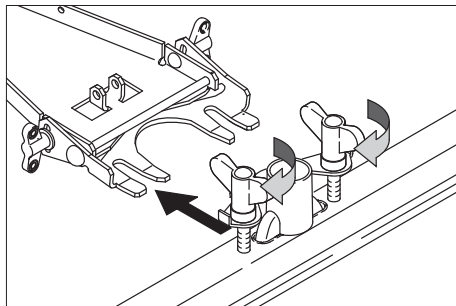
- Appoggiare le assi lunghe laterali dell'imballaggio al pallet formando una rampa.
- Fissare le assi con delle viti.
- Sistemare sotto la rampa le assicelle corte come sostegno.
- Rimuovere i listelli di legno che bloccano le ruote.
- Rimuovere l'apparecchio dal bancale facendolo scorrere lungo la rampa.

Montare le spazzole

Prima della messa in funzione occorre montare le spazzole (vedi „Interventi di manutenzione“).

Montare la barra di aspirazione

- Inserire la barra di aspirazione nella sospensione per la barra di aspirazione in modo tale che la lamiera sagomata si trovi sopra la sospensione. Stringere i dadi ad alette.



- Inserire il tubo flessibile di aspirazione.

Funzionamento

⚠ Attenzione!

Pericolo di danneggiamento. Prima di effettuare spostamenti all'indietro sollevare la barra di aspirazione.

Avvertenza

Per un'interruzione immediata dell'azionamento spazzole rilasciare la staffa di azionamento.

Riempire il serbatoio con gli appositi prodotti

⚠ Attenzione

Pericolo di danneggiamento. Utilizzare solo i detergenti consigliati. In caso di utilizzo di altri detergenti spetta all'operatore rispondere del maggior pericolo sussistente in relazione alla sicurezza di funzionamento e al rischio incidenti. Utilizzare esclusivamente detergenti privi di solventi, di sale e di acido fluoridrico.

Avvertenza

Non utilizzare detergenti fortemente schiumogeni. Attenersi alle raccomandazioni per il dosaggio.

Detergenti consigliati:

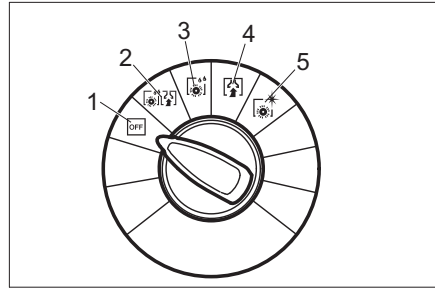
| Uso | Detergente |
|---|---------------|
| Pulizia di manutenzione di tutti i pavimenti resistenti all'acqua. | RM 745 RM 746 |
| Pulizia di manutenzione di superfici lucide (per es. granito) | RM 755 es |
| Pulizia di manutenzione e pulizia di fondo di pavimenti industriali | RM 69 |
| Pulizia di manutenzione e pulizia di fondo di piastrelle in porcellanato | RM 753 |
| Pulizia di manutenzione di piastrelle nelle zone sanitarie | RM 751 |
| Pulizia e disinfezione nelle zone sanitarie | RM 732 |
| Destratificazione di tutti i pavimenti resistenti agli alcali (per es. PVC) | RM 752 |
| Destratificazione di pavimenti in linoleum | RM 754 |

- ➔ Aprire il coperchio del serbatoio dell'acqua pulita.
- ➔ Versare la miscela di acqua e detergente fino al raggiungimento dell'indicazione MAX sull'indicatore di livello.
Temperatura massima del liquido pari a 60 °C.
- ➔ Chiudere il coperchio del serbatoio acqua pulita.

Raggiungere il luogo d'impiego

- Quando il carrello si trova in posizione avanzata è possibile spingere l'apparecchio fino al luogo d'impiego senza che le spazzole tocchino il pavimento.
- ➔ Sollevare la barra di aspirazione.
 - ➔ In corrispondenza dell'archetto di spinta esercitare pressione verso il basso.
 - ➔ Fare avanzare il carrello servendosi del piede.
 - ➔ Spingere l'apparecchio fino al luogo d'impiego afferrandolo in corrispondenza dell'archetto di spinta.

Programmi di pulizia



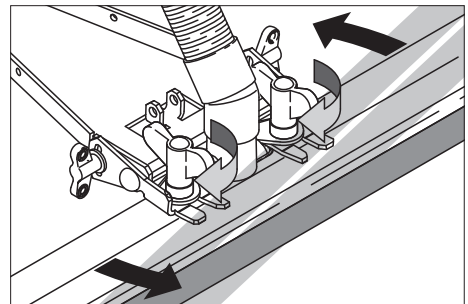
- 1 OFF
L'apparecchio è fuori funzione.
- 2 Pulitura ad aspirazione
Pulire ad umido il pavimento ed aspirare l'acqua sporca.
- 3 Sfregamento ad umido
Pulire il pavimento ad umido e lasciare agire il detergente.
- 4 Aspirazione
Aspirare il liquido sporco.
- 5 Lucidatura
Lucidare i pavimenti senza l'apporto di liquidi.

Regolare la barra di aspirazione

Inclinazione

Per migliorare il risultato dell'aspirazione su pavimenti piastrellati è possibile sottoporre la barra di aspirazione ad una torsione pari fino a 5°:

- ➔ Allentare i dadi ad alette.
- ➔ Ruotare la barra di aspirazione.

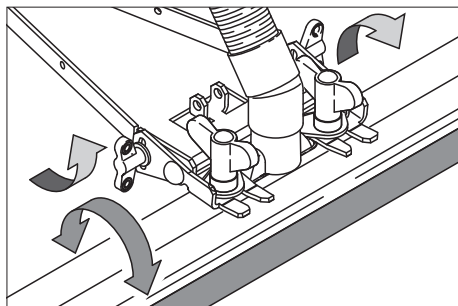


- ➔ Stringere i dadi ad alette.

Inclinazione

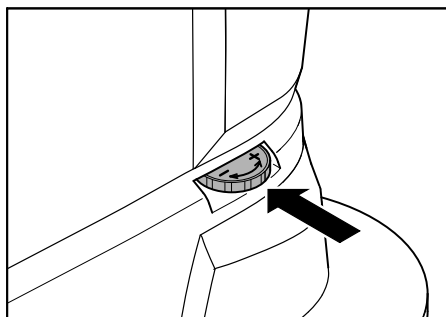
In caso di aspirazione insufficiente l'inclinazione della barra di aspirazione diritta può essere modificata.

- Allentare i dadi a farfalla.
- Inclinare la barra di aspirazione.



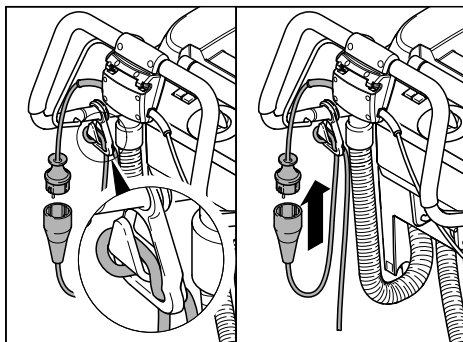
- Stringere i dadi ad alette.

Impostare la velocità di avanzamento (solo per la variante BD)



- Fare avanzare il carrello servendosi del piede.
- Ridurre la velocità: ruotare il selettore in direzione -.
- Aumentare la velocità: ruotare il selettore in direzione +.

Effettuare l'allacciamento alla rete



- Fissare l'estremità del cavo di prolunga appendendola ad anello al gancio fermacavo.
- Inserire la spina.

Pulizia

- Fare arretrare il carrello servendosi del piede.
- Posizionare il selettore di programma sul programma di pulizia desiderato.
- Impostare la quantità d'acqua in base all'intensità dello sporco da rimuovere e del tipo di pavimentazione.
- Abbassare la barra di aspirazione.
- Attivare le spazzole tirando la staffa di azionamento.

Attenzione

Pericolo di danneggiamento della superficie da pulire. Non utilizzare l'apparecchio fermandosi a lungo sullo stesso punto.

Arresto e spegnimento

- Ruotare il regolatore della quantità d'acqua fino a che risulti posizionato su "MIN".
- Spingere l'apparecchio in avanti per altri 1-2 m, così da aspirare l'acqua residua.
- Ruotare il selettore di programma su "OFF".
- Sollevare la barra di aspirazione.
- Girare in avanti il telaio aiutandosi con un piede.

Attenzione

Pericolo di deformazione della/e spazzola/e. Nello spegnere l'apparecchio fare avanzare il carrello, così da scaricare il peso gravante sulla/e spazzola/e.

Svuotare il serbatoio dell'acqua sporca

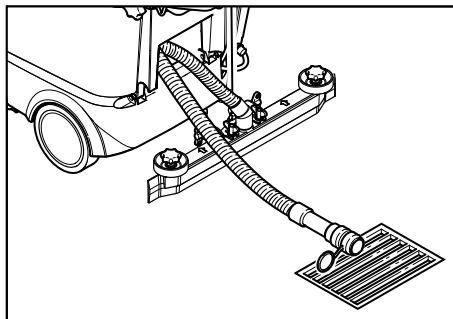
Avvertenza

Quando il serbatoio dell'acqua sporca risulta pieno il galleggiante ottura il canale di aspirazione. L'operazione di aspirazione viene interrotta. Svuotare il serbatoio dell'acqua sporca.

⚠ Attenzione

Osservare le disposizioni locali sul trattamento delle acque di scarico.

- Rimuovere dal supporto il tubo di scarico dell'acqua sporca e abbassare su di un dispositivo di raccolta adeguato.



- Scaricare l'acqua aprendo il dispositivo di dosaggio del tubo di scarico.
- Sciacquare infine il contenitore dell'acqua sporca con acqua pulita.

Svuotare il serbatoio dell'acqua pulita

- Allentare il giunto ubicato all'estremità superiore dell'indicatore di livello.
- Abbassare il tubo flessibile dell'indicatore di livello su un dispositivo di raccolta adeguato e far defluire il liquido.
- Inserire nuovamente il giunto sull'apparecchio.

Variante Eco:

- Svitare la vite di scarico dell'acqua pulita e far scaricare il liquido.
- Avvitare la vite di scarico dell'acqua pulita e stringere.

Trasporto

Attenzione

Pericolo di lesioni e di danneggiamento! Rispettare il peso dell'apparecchio durante il trasporto.

- Per trasporti su veicoli assicurare l'apparecchio con cinghie elastiche/corde in modo da evitare scivolamenti.

Al fine di ridurre l'ingombro è possibile spingere in avanti l'archetto di spinta:

- allentare le manopole a crociera del dispositivo di fissaggio dell'archetto di spinta.
- Spingere in avanti l'archetto di spinta.

Supporto

Attenzione

Pericolo di lesioni e di danneggiamento! Rispettare il peso dell'apparecchio durante la conservazione.

- Questo apparecchio può essere conservato solo in ambienti interni.
- Scegliere un posto di lavoro considerando il peso complessivo consentito dell'apparecchio per non pregiudicare la stabilità.

Cura e manutenzione

⚠ Pericolo

Pericolo di ferimento. Prima di svolgere qualsiasi lavoro posizionare il selettore di programma su "OFF" e staccare la spina.

- Depositare la spazzatrice su una superficie piana.
- Scaricare e smaltire l'acqua sporca e la restante acqua pulita.

Schema di manutenzione

Dopo il lavoro

Attenzione

Pericolo di danneggiamento. Non rivolgere il getto d'acqua sull'apparecchio e non utilizzare detergenti aggressivi.

- Svuotare l'acqua sporca.
- Controllare il filtro pelucchi, eventualmente pulirlo.
- Pulire l'apparecchio esternamente con un panno umido imbevuto di liscivia.
- Pulire le labbra di aspirazione e la protezione antispruzzo, verificarne l'usura e, qualora necessario, provvedere alla sostituzione.
- Verificare l'usura delle spazzole, eventualmente sostituirle.

Mensilmente

- Controllare lo stato delle guarnizioni tra il serbatoio dell'acqua sporca e il coperchio e, se necessario, sostituirle.
- Pulire il tunnel delle spazzole. (solo per la variante BR)

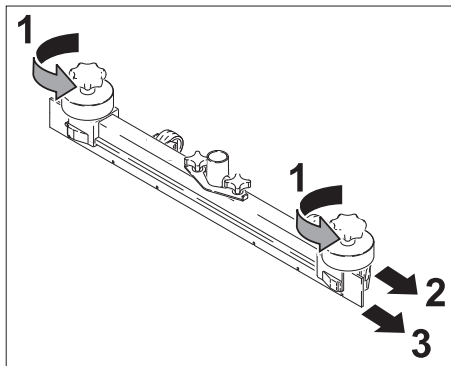
Annualmente

- Affidare al servizio assistenza lo svolgimento della prevista ispezione.

Interventi di manutenzione

Sostituire le labbra di aspirazione

- Staccare la barra di aspirazione.
- Svitare le manopole a crociera.



- Staccare le parti in plastica.

- Sfilare le labbra di aspirazione.
- Inserire le nuove labbra di aspirazione.
- Inserire le parti in plastica.
- Avvitare e stringere le manopole a crociera.

Sostituire i rullispaZZola

- Svuotare il serbatoio dell'acqua sporca.
- In corrispondenza dell'archetto di spinta esercitare pressione verso il basso.
- Fare avanzare il carrello servendosi del piede.
- Spingere la spazzola verso l'interno ed estrarla muovendola verso il basso.
- Inserire il nuovo rullospazzola facendolo scattare.
- Fare arretrare il carrello servendosi del piede.

Sostituire le spazzole a disco

- Svuotare il serbatoio dell'acqua sporca.
- In corrispondenza dell'archetto di spinta esercitare pressione verso il basso.
- Fare avanzare il carrello servendosi del piede.
- Ruotare il regolatore della velocità di avanzamento in direzione –.
- Sollevare le spazzole a disco.
- Ruotare le spazzole a disco di ca. 45°.
- Rimuovere le spazzole a disco con movimento diretto verso il basso.
- Seguire il procedimento inverso per montare le nuove spazzole a disco.
- Impostare la velocità di avanzamento.
- Fare arretrare il carrello servendosi del piede.

Contratto di manutenzione

Per garantire un utilizzo affidabile dell'apparecchio è possibile stipulare dei contratti di manutenzione con l'ufficio vendite Kärcher competente.

Antigelo

In caso di pericolo di gelo:

- Svuotare il serbatoio dell'acqua pulita e dell'acqua sporca.
- Collocare l'apparecchio in un locale protetto dal gelo.

Guasti

⚠ **Pericolo**

Pericolo di ferimento Prima di svolgere qualsiasi lavoro posizionare il selettore di programma su "OFF" e staccare la spina.

- Depositare l'apparecchio su una superficie piana.
- Scaricare e smaltire l'acqua sporca e la restante acqua pulita.

In caso si presentino guasti che non possono essere risolti grazie a questa tabella, chiamare il servizio clienti.

Guasti

| Guasto | Rimedio |
|--------------------------------------|--|
| L'apparecchio non si accende | Verificare se la spina è inserita. |
| Quantità di acqua insufficiente. | Controllare il livello di acqua pulita, riempire eventualmente il serbatoio |
| | Controllare che i tubi flessibili non siano otturati, eventualmente pulirli. |
| Potenza di aspirazione insufficiente | Controllare lo stato delle guarnizioni tra il serbatoio dell'acqua sporca e il coperchio, sostituirle se necessario. |
| | Pulire il filtro pelucchi |
| | Pulire i labbri di aspirazione sulla barra di aspirazione, eventualmente girarli o sostituirli |
| | Controllare che il tubo flessibile non sia otturato, eventualmente pulirlo. |
| | Verificare la tenuta stagna del tubo flessibile, eventualmente sostituirlo. |
| | Controllare se il coperchio del tubo di scarico di acqua sporca è chiuso |
| | Verificare le regolazioni della barra di aspirazione. |
| Risultato di pulizia insufficiente | Verificare l'usura delle spazzole, eventualmente sostituirle. |
| Le spazzole non ruotano | Controllare se corpi estranei bloccano le spazzole, eventualmente rimuoverli. |

Dati tecnici

| | | BR 40/25 C Ep BR 40/25 C Eco Ep | BD 40/25 C Ep BD 40/25 C Eco Ep |
|---|-------------------|---------------------------------------|---------------------------------------|
| Potenza | | | |
| Tensione nominale | V/Hz | 230 / 1~50/60 | 230 / 1~50/60 |
| Medio assorbimento di potenza | W | 1880 | 1580 |
| Potenza del motore di aspirazione | W | 780 | 780 |
| Potenza del motore delle spazzole | W | 800 | 800 |
| Aspirazione | | | |
| Potenza di aspirazione, quantità d'aria | l/s | 40 | 40 |
| Potenza di aspirazione, pressione negativa, max. | kPa | 180 | 180 |
| Spazzole pulenti | | | |
| Larghezza della superficie di lavoro | mm | 400 | 390 |
| Diametro della spazzola | mm | 96 | 385 |
| Numero giri spazzole | 1/min | 1050 | 140 |
| Dimensioni e pesi | | | |
| Potenza di superficie teorica | m ² /h | 1600 | 1600 |
| Volume del serbatoio di acqua pulita/sporca | l | 25 | 25 |
| Lunghezza (senza archetto di spinta) | mm | 800 | 870 |
| Larghezza (senza barra di aspirazione) | mm | 575 | 575 |
| Altezza (senza archetto di spinta) | mm | 830 | 830 |
| Peso di trasporto | kg | 55 | 61 |
| Peso totale consentito | kg | 80 | 86 |
| Valori rilevati secondo EN 60335-2-72 | | | |
| Valore complessivo oscillazione bracci | m/s ² | | <2,5 |
| Dubbio K | m/s ² | | 0,2 |
| Pressione acustica L _{pA} | dB(A) | | 70 |
| Dubbio K _{pA} | dB(A) | | 1 |
| Pressione acustica L _{WA} + Dubbio K _{WA} | dB(A) | | 85 |

Dichiarazione di conformità CE

Con la presente si dichiara che la macchina qui di seguito indicata, in base alla sua concezione, al tipo di costruzione e nella versione da noi introdotta sul mercato, è conforme ai requisiti fondamentali di sicurezza e di sanità delle direttive CE. In caso di modifiche apportate alla macchina senza il nostro consenso, la presente dichiarazione perde ogni validità.

Prodotto: Lavasciuga pavimenti

Modelo: 1.515-xxx

Direttive CE pertinenti

2006/42/CE (+2009/127/CE)

2004/108/CE

Norme armonizzate applicate

EN 55014-1: 2006+A1: 2009+A2: 2011

EN 55014-2: 1997+A1: 2001+A2: 2008

EN 60335-1

EN 60335-2-29: 2004+A2: 2010

EN 60335-2-67: 2009

EN 61000-3-2: 2006+A1: 2009+A2: 2009

EN 61000-3-3: 2008

I firmatari agiscono su incarico e con la procura dell'amministrazione.



H. Jenner
CEO



S. Reiser
Head of Approval

Responsabile della documentazione:
S. Reiser

Alfred Kärcher GmbH & Co. KG

Alfred-Kärcher-Str. 28 - 40

71364 Winnenden (Germany)

Tel.: +49 7195 14-0

Fax: +49 7195 14-2212

Winnenden, 2013/02/01

Garanzia

Le condizioni di garanzia valgono nel rispettivo paese di pubblicazione da parte della nostra società di vendita competente. Entro il termine di garanzia eliminiamo gratuitamente eventuali guasti agli accessori, se causati da difetto di materiale o di produzione. Nei casi previsti dalla garanzia si prega di rivolgersi al proprio rivenditore, oppure al più vicino centro di assistenza autorizzato, esibendo lo scontrino di acquisto.

Ricambi

- Impiegare esclusivamente accessori e ricambi autorizzati dal produttore. Accessori e ricambi originali garantiscono che l'apparecchio possa essere impiegato in modo sicuro e senza disfunzioni.
- La lista dei pezzi di ricambio più comuni è riportata alla fine del presente manuale d'uso.
- Maggiori informazioni sulle parti di ricambio sono reperibili al sito www.kaercher.com alla voce "Service".



Lees vóór het eerste gebruik van uw apparaat deze originele gebruiksaanwijzing, ga navenant te werk en bewaar hem voor later gebruik of voor een latere eigenaar.

Inhoud

| | |
|--------------------------------------|------------|
| Veiligheidsinstructies | NL . . . 1 |
| Functie | NL . . . 1 |
| Reglementair gebruik | NL . . . 2 |
| Zorg voor het milieu | NL . . . 2 |
| Bedieningselementen | NL . . . 3 |
| Voor de inbedrijfstelling | NL . . . 4 |
| Werking | NL . . . 4 |
| Onderhoud | NL . . . 7 |
| Storingen | NL . . . 9 |
| Technische gegevens | NL . . 10 |
| EG-conformiteitsverklaring | NL . . 11 |
| Garantie | NL . . 11 |
| Reserveonderdelen | NL . . 11 |

Veiligheidsinstructies

Lees en neem voor het eerste gebruik van het apparaat deze bedieningshandleiding in acht en de bijgeleverde brochure Veiligheidsaanwijzingen voor borstelreinigingsapparaten en sproeiextractieapparaten, 5.956-251.0

⚠ Waarschuwing

Apparaat niet op hellende oppervlakken gebruiken.

Aansluitkabel niet in contact laten komen met de draaiende borstels.

Veiligheidsinrichtingen

Beveiligingselementen dienen ter bescherming van de gebruiker en mogen niet buiten gebruik gesteld worden of in de functie omgaan worden.

Schakelbeugel

Voor een directe buitengebruikstelling van de borstelaandrijving: Schakelbeugel loslaten.

Symbolen in de gebruiksaanwijzing

⚠ Gevaar

Voor een onmiddellijk dreigend gevaar dat leidt tot ernstige en zelfs dodelijke lichamelijke letsels.

⚠ Waarschuwing

Voor een mogelijks gevaarlijke situatie die zou kunnen leiden tot ernstige en zelfs dodelijke lichamelijke letsels.

Voorzichtig

Voor een mogelijks gevaarlijke situatie die kan leiden tot lichte lichamelijke letsels of materiële schade.

Functie

Deze schuurzuigmachine wordt gebruikt voor de natte reiniging of het polijsten van vlakke vloeren.

Door het instellen van het reinigingsprogramma en de hoeveelheid water kan het apparaat makkelijk aan de betreffende reinigungsopdracht aangepast worden.

Een werkbrede van 400 mm en een capaciteit van de schoon- en vuilwatertanks van elk 25 l maken een effectieve reiniging mogelijk.

De aansluiting op het elektriciteitsnet maakt een hoog vermogen mogelijk zonder werkbegrenzing.

Opmerking

Afhankelijk van de overeenkomstige reinigungsopdracht kan het apparaat met verschillende accessoires worden uitgerust. Vraag naar onze catalogus of bezoek ons op het Internet onder www.kaercher.com.

Reglementair gebruik

Gebruik dit apparaat uitsluitend volgens de gegevens in deze gebruiksaanwijzing.

- Het apparaat mag alleen voor het reinigen van niet vochtgevoelige en niet polijstgevoelige harde oppervlakken gebruikt worden.

Het gebruikstemperatuurbereik ligt tussen +5°C en +40°C.

- Het apparaat is niet geschikt voor de reiniging van bevroren vloeren (bijv. in koelhuizen).
- Het apparaat is niet geschikt voor de reiniging van bevroren vloeren (bijv. in koelhuizen).
- Het apparaat mag alleen uitgerust worden met originele toebehoren en reserveonderdelen.
- Het apparaat is ontwikkeld voor het reinigen van vloeren binnen, resp. overdekte oppervlakken. Bij andere toepassingsgebieden moet het gebruik van alternatieve borstels gecontroleerd worden.
- Het apparaat is niet bestemd voor de reiniging van openbare verkeerswegen.
- Rekening houden met de toegelaten oppervlaktebelasting van de vloer.
Het apparaat is niet geschikt voor het gebruik in explosiegevaarlijke omgevingen.

Zorg voor het milieu

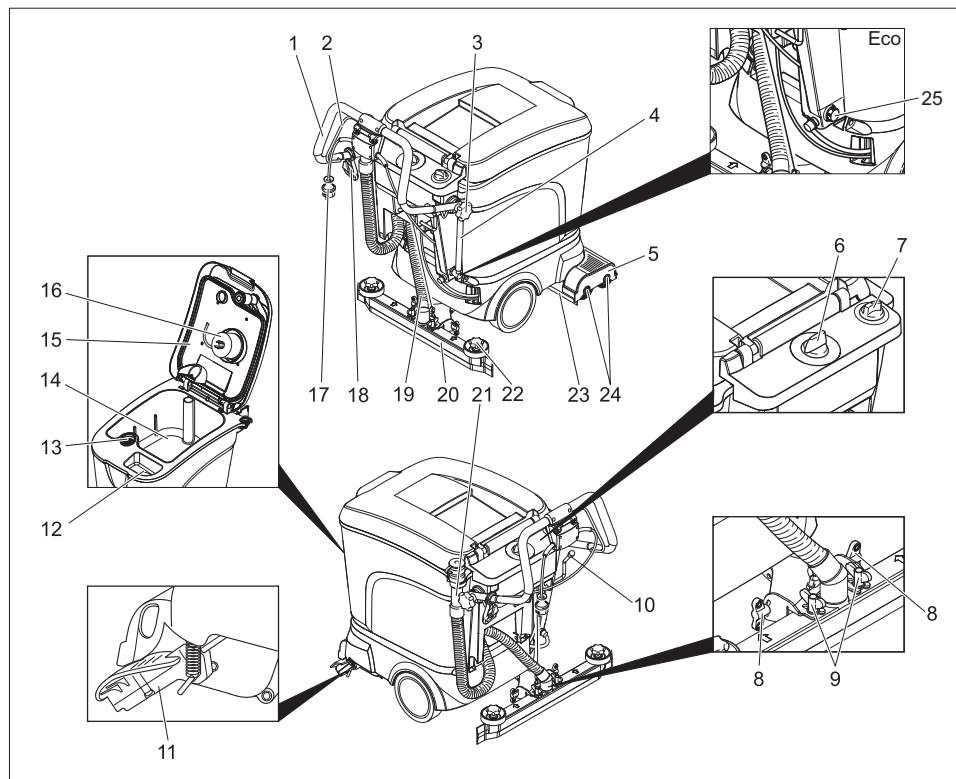
| | |
|--|--|
|  | De verpakkingsmaterialen zijn recyclebaar. Gooi het verpakkingsmateriaal niet met het huisvuil weg, maar zorg dat het gerecycled kan worden. |
|   | Oude apparaten bevatten waardevolle materialen die gerecycled kunnen worden. Batterijen, olie en gelijksoortige stoffen mogen niet in het milieu terechtkomen. Geef oude apparaten daarom bij een geschikte verzamelplaats af. |

Aanwijzingen betreffende de inhoudsstoffen (REACH)

Huidige informatie over de inhoudsstoffen vindt u onder:

www.kaercher.com/REACH

Bedieningselementen



- | | | | |
|----|--|----|---|
| 1 | Schuifbeugel | 15 | Deksel reservoir vuil water |
| 2 | Schakelbeugel | 16 | Vlotter |
| 3 | Stervormige handgreep bevestiging duwbeugel | 17 | Netstekker |
| 4 | Vulpeilindicatie en aftapslang schoon water (niet bij ECO-variant) | 18 | Snoerontlastingshaak |
| 5 | Reinigingskop | 19 | Zuigslang |
| 6 | Programmakeuzeschakelaar | 20 | Zuigbalk * |
| 7 | Regelknop waterhoeveelheid | 21 | Aftapslang vuil water |
| 8 | Vleugelmoeren voor het verstellen van de zuigbalk | 22 | Stergreep voor het vervangen van de zuiglippen |
| 9 | Vleugelmoeren voor het bevestigen van de zuigbalk | 23 | Spatbescherming |
| 10 | Hendel omlaag zetten zuigbalk | 24 | Borstelrol (BR-variant) schijfborstel (BD-variant) |
| 11 | Rijgedeelte voor transport | 25 | Aflaatschroef schoon water (alleen bij Eco-variant) |
| 12 | Vulopening verswaterreservoir | | |
| 13 | Pluizenzeef | | |
| 14 | Vuilwaterreservoir | | |
- * niet meegeleverd (behalve bij ECO-variant)

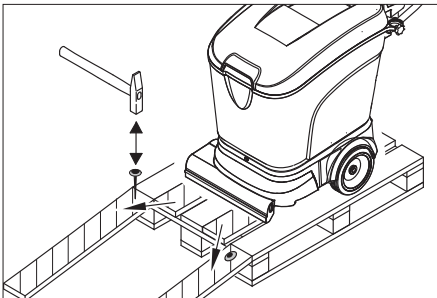
Kleurmarkering

- Bedieningselementen voor het reinigingsproces zijn geel.
- Bedieningselementen voor het onderhoud en de service zijn lichtgrijs.

Voor de inbedrijfstelling

Afladen

- Stergreep van duwbeugelbevestiging lossen.
- Duwbeugel naar achteren draaien en stergreep vastdraaien.



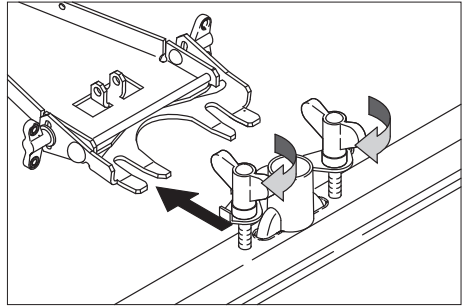
- Lange zijplanken van de verpakking tegen het pallet leggen en zo een losplank maken.
- Losplank met nagels aan het pallet bevestigen.
- Korte planken ter ondersteuning onder de losplank leggen.
- Houten latten voor de wielen verwijderen.
- Schuif het apparaat van de pallet over de helling naar beneden.

Borstels monteren

Voor de inbedrijfname moeten de borstels gemonteerd worden (zie „Onderhoudswerkzaamheden“).

Zuigbalk monteren

- Zuigbalk zo in de zuigbalkophanging zetten, dat de vormplaat boven de ophanging ligt. Vleugelmoeren vastdraaien.



- Zuigslang opzetten.

Werking

⚠ **Waarschuwing!**

Gevaar voor beschadigingen. Zuigbalk voor het achteruitrijden optillen.

Waarschuwing

Voor een directe buitengebruikstelling van de borstelaandrijving de schakelbeugel loslaten.

Vullen met bedrijfsstoffen

⚠ **Waarschuwing**

Gevaar voor beschadigingen. Alleen de aanbevolen reinigingsmiddelen gebruiken. Voor andere reinigingsmiddelen draagt de exploitant het verhoogde risico betreffende de gebruiksveiligheid en gevaar voor ongevallen. Alleen reinigingsmiddelen gebruiken, die vrij zijn van oplossingsmiddelen, zoutzuur en bijtende zuren.

Opmerking

Geen sterk schuimende reinigingsmiddelen gebruiken. Doseeraanwijzingen in acht nemen.

Aanbevolen reinigingsmiddelen:

| Toepassing | Reinigings- middel |
|--|-----------------------|
| Onderhoudreiniging van alle waterbestendige vloeren | RM 745 RM 746 |
| Onderhoudreiniging van glanzende oppervlakken (b.v. graniet) | RM 755 es |
| Onderhoudreiniging en grondreiniging van industrievloeren | RM 69 |
| Onderhoudreiniging en grondreiniging van tegels van fijne steen. | RM 753 |
| Onderhoudreiniging van tegels in sanitaire omgevingen. | RM 751 |
| Reiniging en desinfectie in sanitaire omgevingen | RM 732 |
| Verwijderen van alkalihoudende vloerlagen (b.v. PVC) | RM 752 |
| Verwijdering van lagen op linoleumvloeren | RM 754 |

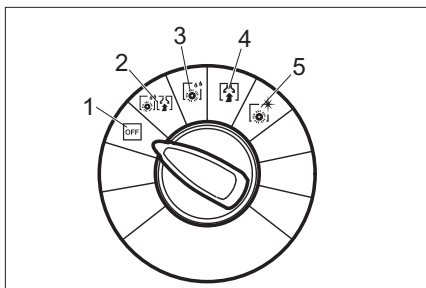
- ➔ Deksel van de schoonwatertank openen.
- ➔ Water-reinigingsmiddel-mengsel tot de MAX-markering van de niveau-indicatie vullen. Maximale temperatuur van de vloeistof 60 °C.
- ➔ Deksel van de schoonwatertank sluiten.

Naar de plaats van inzet rijden

Met voorgedraaid rijgedeelte kan het apparaat naar de plaats van inzet gereden worden, zonder dat de borstels de bodem raken.

- ➔ Zuigbalk optillen.
- ➔ Apparaat met de duwbeugel omlaag-drukken.
- ➔ Rijgedeelte met de voet naar voren draaien.
- ➔ Apparaat met de duwbeugel naar de plaats van inzet schuiven.

Reinigingsprogramma's



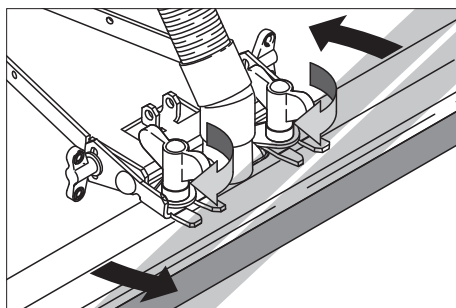
- 1 OFF
Apparaat is buiten gebruik.
- 2 Schuurzuigen
Vloer nat reinigen en vuil water opzuigen.
- 3 Natschrobben
Vloer nat reinigen en reinigingsmiddel laten inwerken.
- 4 Zuigen
Vuil opzuigen.
- 5 Polijsten
Vloer zonder vloeistof polijsten.

Zuigbalk instellen

Schuine stand

Ter verbetering van de afzuigresultaten op tegelondergronden kan de zuigbalk tot een schuine stand van 5° verdraaid worden:

- ➔ Vleugelmoeren losdraaien.
- ➔ Zuigbalk draaien.

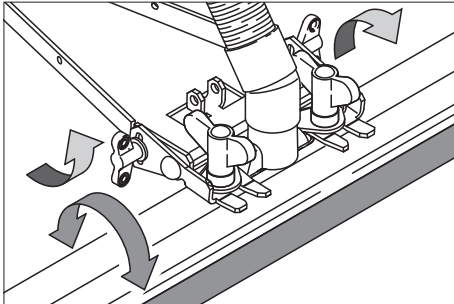


- ➔ Vleugelmoeren vastdraaien.

Helling

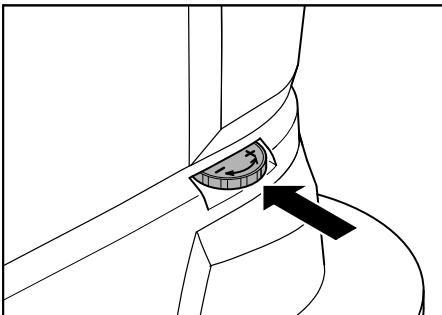
Bij onvoldoende afzuigresultaat kan de neiging van de rechte zuigbalk veranderd worden.

- Vleugelmoeren lossen.
- Zuigbalk schuin zetten.



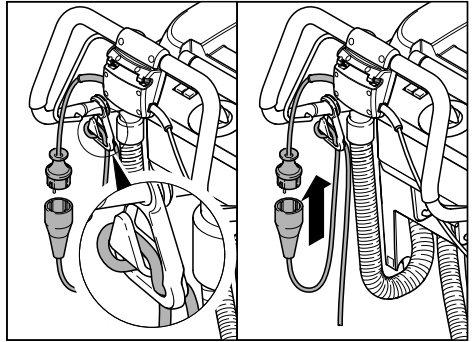
- Vleugelmoeren vastdraaien.

Aandrijfsnelheid instellen (alleen BD-variant)



- Rijgedeelte met de voet naar voren draaien.
- Snelheid verlagen: Knop in de richting – draaien.
- Snelheid verhogen: Knop in de richting + draaien.

Netaansluiting opbouwen



- Het einde van de verlengkabel als een lus in de trekontlastingshaak hangen.
- Steek de netstekker in de wandcontactdoos.

Reinigen

- Rijgedeelte met voet naar achteren draaien.
- Programmakeuzeschakelaar op het gewenste reinigingsprogramma draaien.
- Waterhoeveelheid overeenkomstig vervuiling en vloerbekking instellen.
- Zuigblak omlaag brengen.
- Borstels inschakelen door trekken aan de schakelbeugel.

Voorzichtig

Beschadigingsgevaar voor bodemdeklaag. Apparaat niet op die plaats gebruiken.

Stoppen en stilleggen

- Regelknop waterhoeveelheid sluiten.
- Apparaat nog 1-2 m vooruit rijden, om het restwater af te zuigen.
- Programmakeuzeschakelaar op „OFF“ draaien.
- Zuigbalk omhoog zetten.
- Rijgedeelte met de voet naar voren draaien.

Voorzichtig

Gevaar voor deformatie van de borstel(s). Bij het uitzetten van het apparaat de borstel(s) door voordraaien van het rijgedeelte ontlasten.

Vuilwatertank legen

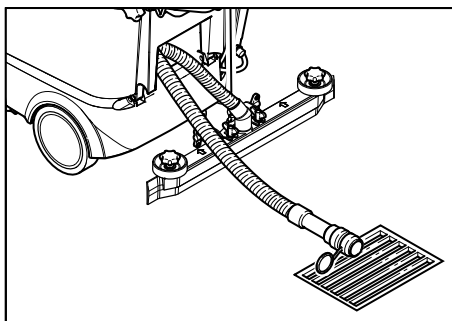
Opmerking

Bij volle vuilwatertank sluit de vlotter het zuigkanaal af. De afzuiging wordt onderbroken. Vuilwatertank legen.

⚠ Waarschuwing

Plaatselijke voorschriften voor afvalwaterbehandeling in acht nemen.

- Neem de aftapslang vuilwater uit de houder en plaats deze in een geschikte verzamelinrichting.



- Water door het openen van de doseerinrichting op de aftapslang aftappen.
- Vervolgens de vuilwatertank met schoon water uitspoelen.

Schoonwatertank legen

- Koppeling aan het bovenste uiteinde van de niveau-indicator lossen.
- De slang van de niveau-indicator in een geschikte verzamelinrichting plaatsen en de vloeistof weg laten lopen.
- De koppeling weer op het apparaat aanklikken.

Eco-variant:

- afluatschroef schoon water eruit draaien en vloeistof laten aflopen.
- Afluatschroef schoon water opnieuw indraaien en aanspannen.

Transport

Voorzichtig

Gevaar voor letsels en beschadigingen!
Houd bij het transport rekening met het gewicht van het apparaat.

- Voor het transport op een voertuig, het apparaat met spanriemen of touwen vastzetten ter voorkoming van wegglijden.

Om de benodigde ruimte te verkleinen, kan de duwbeugel naar voren gedraaid worden:

- Stergriep van duwbeugelbevestiging lossen.
- Duwbeugel naar voren schuiven.

Opslag

Voorzichtig

Gevaar voor letsel en beschadiging!
Het gewicht van het apparaat bij opbergen in acht nemen.

- Het apparaat mag alleen binnen worden opgeborgen.
- Bij het kiezen van de opbergplaats moet rekening gehouden worden met het max. toegelaten gewicht van het apparaat om de stabiliteit niet te beïnvloeden.

Onderhoud

⚠ Gevaar

Verwondingsgevaar. Voor alle werkzaamheden aan het apparaat de programma-keuze schakelaar op „OFF“ draaien en de netstekker uit de wandcontactdoos halen.

- Apparaat op een egaal oppervlak neerzetten.
- Vuilwater en resterend schoon water af laten en verwijderen.

Onderhoudsschema

Na het werk

Voorzichtig

Beschadigingsgevaar. Apparaat niet met water afspuiten en geen agressieve reinigingsmiddelen gebruiken.

- Vuil water aflaten.
- Pluizenzeef controleren, indien nodig reinigen.
- Apparaat aan de buitenkant met een vochtige, in mild zeepsop gedrenkte doek reinigen.
- Zuiglippen en spatbescherming schoonmaken, op slijtage controleren en zonodig vervangen.
- Borstels op slijtage controleren, indien nodig vervangen.

Maandelijks

- Afdichtingen tussen vuilwatertank en deksel op toestand controleren, zonodig vervangen.
- Borsteltunnel reinigen. (alleen BR-variant)

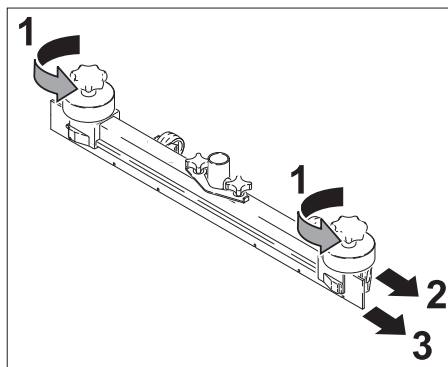
Jaarlijks

- Voorgeschreven inspectie door klantendienst laten uitvoeren.

Onderhoudswerkzaamheden

Zuiglippen vervangen

- Zuigbalk afnemen.
- Stergrepen er uit schroeven.



- Kunststofdelen er uit trekken.
- Zuiglippen er af trekken.
- Nieuwe zuiglippen er in schuiven.
- Kunststofdelen er op schuiven.
- Stergrepen inschroeven en vastdraaien.

Borstelrol vervangen

- Vuilwatertank legen.
- Apparaat met de duwbeugel omlaag drukken.
- Rijgedeelte met de voet naar voren draaien.
- Borstel indrukken en naar onderen uittrekken.
- Nieuwe borstelrol inzetten en inklikken.
- Rijgedeelte met voet naar achteren draaien.

Schijvenborstels vervangen

- Vuilwatertank legen.
- Apparaat met de duwbeugel omlaag drukken.
- Rijgedeelte met de voet naar voren draaien.
- Knop voor de instelling van de aandrijfsnelheid in de richting – draaien.
- Schijvenborstels omhoog tillen.
- Schijvenborstels ca. 45° draaien.
- Schijvenborstels naar onderen afnemen.

- Inzetten van de nieuwe schijvenborstels in omgekeerde volgorde.
- Aandrijfsnelheid instellen.
- Rijgedeelte met voet naar achteren draaien.

Onderhoudscontract

Voor een betrouwbare werking van het apparaat kunnen met het verantwoordelijke Kärcher-verkoopkantoor onderhoudscontracten worden afgesloten.

Vorstbeveiliging

Bij vorstgevaar:

- Schoon- en vuilwatertank legen.
- Apparaat in een vorstvrije ruimte opslaan.

Storingen

⚠ Gevaar

Verwondingsgevaar. Voor alle werkzaamheden aan het apparaat de programma-keuze schakelaar op „OFF“ draaien en de netstekker uit de wandcontactdoos halen.

- Apparaat op een egaal oppervlak neerzetten.
- Vuil water en het overblijvende schone water aftappen en op milieuverantwoordelijke wijze verwijderen.

Bij storingen die met behulp van deze tabel niet opgelost kunnen worden de klantendienst raadplegen.

Storingen

| Storing | Oplossing |
|---------------------------------|---|
| Apparaat wil niet starten. | Controleren of de netstekker ingestoken is. |
| Onvoldoende waterhoeveelheid | Peil van het schone water controleren, indien nodig reservoir bijvullen. |
| | Slangen op verstopping controleren, indien nodig reinigen. |
| Onvoldoende zuigcapaciteit | Afdichtingen tussen vuilwatertank en deksel op conditie controleren, zonodig vervangen. |
| | Pluizenzeef reinigen |
| | Zuiglippen aan de zuigbalk reinigen, indien nodig omdraaien of vervangen. |
| | Zuigslang op verstopping controleren, indien nodig reinigen. |
| | Zuigslang op dichtheid controleren, indien nodig vervangen. |
| | Controleren of het deksel aan de vuilwater-aftapslang gesloten is |
| | Instelling van de zuigbalk controleren. |
| Onvoldoende reinigingsresultaat | Borstels op slijtage controleren, indien nodig vervangen. |
| Borstels draaien niet | Controleren of vreemde voorwerpen de borstels blokkeren, indien nodig vreemde voorwerpen verwijderen. |

Technische gegevens

| | | BR 40/25 C Ep BR 40/25 C Eco Ep | BD 40/25 C Ep BD 40/25 C Eco Ep |
|--|-------------------|--|--|
| Vermogen | | | |
| Nominale spanning | V/Hz | 230 / 1~50/60 | 230 / 1~50/60 |
| Gemiddeld opgenomen vermogen | W | 1880 | 1580 |
| Vermogen zuigmotor | W | 780 | 780 |
| Vermogen borstelmotor | W | 800 | 800 |
| Zuigen | | | |
| Zuigvermogen, luchthoeveelheid | l/s | 40 | 40 |
| Zuigvermogen, onderdruk, max. | kPa | 180 | 180 |
| Reinigingsborstels | | | |
| Werkbreedte | mm | 400 | 390 |
| Diameter borstel | mm | 96 | 385 |
| Borsteltoerental | 1/min | 1050 | 140 |
| Maten en gewichten | | | |
| Theoretische oppervlaktecapaciteit | m ² /u | 1600 | 1600 |
| Volume reservoirs schoon/vuil water | l | 25 | 25 |
| Lengte (zonder duwbeugel) | mm | 800 | 870 |
| Breedte (zonder zuigbalk) | mm | 575 | 575 |
| Hoogte (zonder duwbeugel) | mm | 830 | 830 |
| Transportgewicht | kg | 55 | 61 |
| Toelaatbaar totaalgewicht | kg | 80 | 86 |
| Berekende waarden volgens EN 60335-2-72 | | | |
| Totale waarde trilling armen | m/s ² | | <2,5 |
| Onzekerheid K | m/s ² | | 0,2 |
| Geluidsdrukniveau L _{pA} | dB(A) | | 70 |
| Onzekerheid K _{pA} | dB(A) | | 1 |
| Geluidskrachtniveau L _{WA} + onveiligheid K _{WA} | dB(A) | | 85 |

EG-conformiteitsverklaring

Hierbij verklaren wij dat de hierna vermelde machine door haar ontwerp en bouwwijze en in de door ons in de handel gebrachte uitvoering voldoet aan de betreffende fundamentele veiligheids- en gezondheidseisen, zoals vermeld in de desbetreffende EG-richtlijnen. Deze verklaring verliest haar geldigheid wanneer zonder overleg met ons veranderingen aan de machine worden aangebracht.

Product: Vloerreiniger

Type: 1.515-xxx

Van toepassing zijnde EG-richtlijnen

2006/42/EG (+2009/127/EG)

2004/108//EG

Toegepaste geharmoniseerde normen

EN 55014-1: 2006+A1: 2009+A2: 2011

EN 55014-2: 1997+A1: 2001+A2: 2008

EN 60335-1

EN 60335-2-29: 2004+A2: 2010

EN 60335-2-67: 2009

EN 61000-3-2: 2006+A1: 2009+A2: 2009

EN 61000-3-3: 2008

De ondergetekenden handelen in opdracht en met volmacht van de bedrijfsleiding.



H. Jenner

CEO



S. Reiser

Head of Approbation

Gevolmachtigde voor de documentatie:

S. Reiser

Alfred Kärcher GmbH & Co. KG

Alfred Kärcher-Str. 28 - 40

71364 Winnenden (Germany)

Tel.: +49 7195 14-0

Fax: +49 7195 14-2212

Winnenden, 2013/02/01

Garantie

In elk land gelden de door onze bevoegde verkoopmaatschappij uitgegeven garantievoorwaarden. Eventuele storingen aan de accessoires herstellen wij binnen de garantieperiode kostenloos voor zover een materiaal- of productiefout de oorzaak is. Voor garantieaanspraken wendt u zich met uw aankoopbewijs tot uw handelaar of de dichtstbijzijnde, bevoegde klantendienst.

Reserveonderdelen

- Er mogen uitsluitend toebehoren en reserveonderdelen gebruikt worden die door de fabrikant zijn vrijgegeven. Originale toebehoren en reserveonderdelen bieden de garantie van een veilig en storingsvrije werking van het apparaat.
- Een selectie van de meest frequent benodigde reserveonderdelen vindt u achteraan in de gebruiksaanwijzing.
- Verdere informatie over reserveonderdelen vindt u op www.kaercher.com bij Service.



Antes del primer uso de su aparato, lea este manual original, actúe de acuerdo a sus indicaciones y guárdelo para un uso posterior o para otro propietario posterior.

Índice de contenidos

| | |
|-------------------------------------|------------|
| Indicaciones de seguridad | ES . . . 1 |
| Función | ES . . . 1 |
| Uso previsto | ES . . . 2 |
| Protección del medio ambiente | ES . . . 2 |
| Elementos de mando | ES . . . 3 |
| Antes de la puesta en marcha | ES . . . 4 |
| Funcionamiento | ES . . . 4 |
| Cuidados y mantenimiento. | ES . . . 7 |
| Averías | ES . . . 9 |
| Datos técnicos | ES . . 10 |
| Declaración de conformidad CE | ES . . 11 |
| Garantía | ES . . 11 |
| Piezas de repuesto | ES . . 11 |

Indicaciones de seguridad

Antes de utilizar por primera vez el aparato, lea y tenga en cuenta el presente manual de instrucciones y el folleto adjunto relativo a las indicaciones de seguridad para aparatos de limpieza con cepillos y aparatos pulverizadores, 5.956-251.0

⚠ Advertencia

No utilizar el aparato en cuevas inclinadas. No dejar que entre en contacto el conducto de conexión con los cepillos giratorios.

Dispositivos de seguridad

La función de los dispositivos de seguridad es proteger al usuario y está prohibido ponerlos fuera de servicio y modificar o ignorar su funcionamiento.

Estribo de conexión

Para poner el accionamiento de los cepillos fuera de servicio de manera inmediata y con la debida precaución: suelte el estribo de conexión.

Símbolos del manual de instrucciones

⚠ Peligro

Para un peligro inminente que acarrea lesiones de gravedad o la muerte.

⚠ Advertencia

Para una situación que puede ser peligrosa, que puede acarrear lesiones de gravedad o la muerte.

Precaución

Para una situación que puede ser peligrosa, que puede acarrear lesiones leves o daños materiales.

Función

La fregadora/aspiradora sirve para efectuar la limpieza en húmedo o el pulido de pisos llanos.

Se puede adaptar fácilmente a la tarea de limpieza que corresponda ajustando el programa de limpieza y el caudal de agua.

Una anchura de trabajo de 400 mm y unos depósitos de agua limpia y de agua sucia con una capacidad de 25 l respectivamente permiten llevar a cabo una limpieza efectiva.

El funcionamiento vía red eléctrica permite obtener una elevada capacidad de rendimiento sin limitar de modo alguno el trabajo.

Nota

En función de la tarea de limpieza de que se desee realizar, es posible dotar al aparato de distintos accesorios. Solicite nuestro catálogo o visítenos en la página de internet www.kaercher.com.

Uso previsto

Utilice el aparato únicamente de conformidad con las indicaciones del presente manual de instrucciones.

- El aparato ha sido concebido exclusivamente para la limpieza de superficies duras resistentes a la humedad y al pulido.

El margen de temperaturas de servicio está comprendido entre los +5°C y los +40°C.

- El aparato no es apto para la limpieza de pisos congelados (p. ej., en almacenes frigoríficos).
- El aparato no es apto para la limpieza de pisos congelados (p. ej., en almacenes frigoríficos).
- Sólo está permitido dotar al aparato de accesorios y piezas de repuesto originales.
- El aparato ha sido concebido para la limpieza de pisos en interiores o superficies techadas. Para otros campos de aplicación, deberá considerarse el uso de cepillos alternativos.
- El presente aparato no es apto para la limpieza de las vías públicas de tránsito.
- Respete la capacidad máxima de carga por unidad de superficie del piso.
El aparato no es apto para el uso en entornos con peligro de explosión.

Protección del medio ambiente



Los materiales de embalaje son reciclables. Por favor, no tire el embalaje al cubo de basura; llévelo a un lugar de reciclaje.



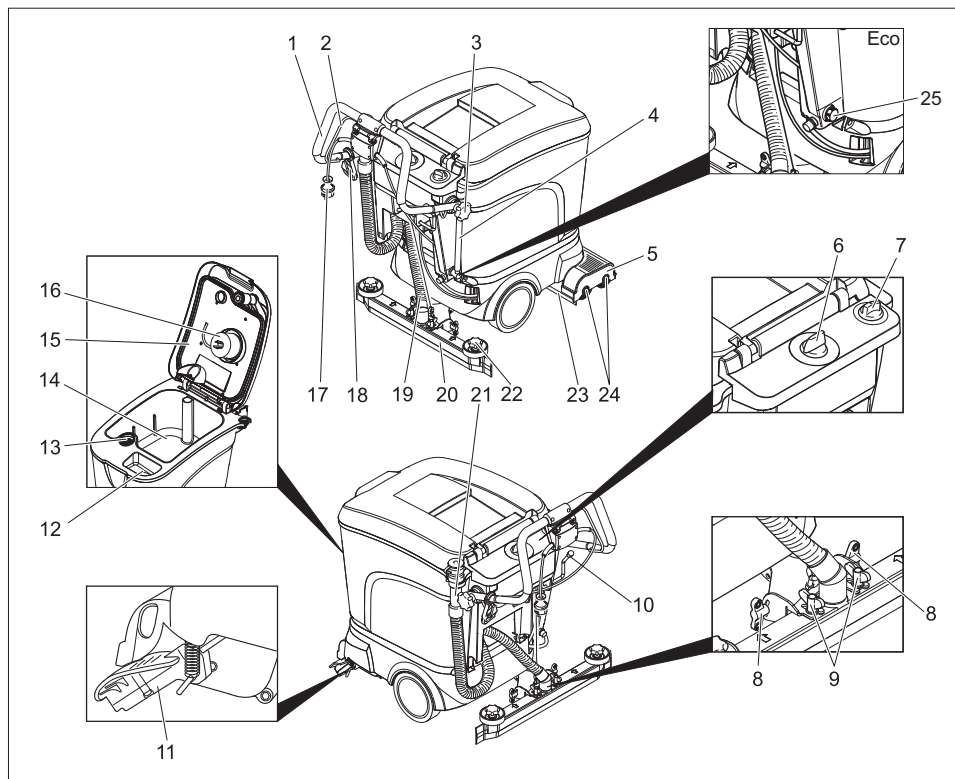
Los aparatos viejos contienen materiales valiosos reciclables que debieran aprovecharse. Evite el contacto de baterías, aceites y materias semejantes con el medioambiente. Deshágase de los aparatos viejos recurriendo a sistemas de recogida apropiados.

Indicaciones sobre ingredientes (REACH)

Encontrará información actual sobre los ingredientes en:

www.kaercher.com/REACH

Elementos de mando



- | | |
|--|---|
| 1 Estribo de empuje | 13 Filtro de pelusas |
| 2 Estribo de conexión | 14 depósito de agua sucia |
| 3 Mango en estrella de la fijación del estribo de empuje | 15 Tapa del depósito de agua sucia |
| 4 Indicador de nivel y manguera de salida de agua fresca (no en el modelo ECO) | 16 Flotador |
| 5 Cabezal limpiador | 17 Clavija de red |
| 6 Selector de programas | 18 Gancho de relajación de esfuerzos mecánicos |
| 7 Botón regulador del caudal de agua | 19 Manguera de aspiración |
| 8 Tuercas de mariposa para inclinar la barra de aspiración | 20 Barra de aspiración * |
| 9 Tuercas de mariposa para fijar la barra de aspiración | 21 Manguera de salida de agua sucia |
| 10 Palanca de bajada de la barra de aspiración | 22 Mangos en estrella para cambiar los labios de aspiración |
| 11 Tren de desplazamiento para el transporte | 23 protector antisalpicaduras |
| 12 Orificio de llenado del depósito de agua limpia | 24 Cepillos cilíndricos (variante BR) Escobillas de disco (variante BD) |
| | 25 Tornillo purgador de agua fresca (sólo en el modelo Eco) |

* no viene incluido (excepto en el modelo ECO)

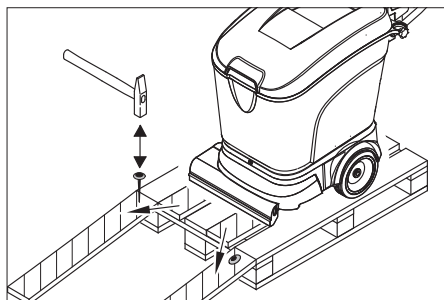
Identificación por colores

- Los elementos de control para el proceso de limpieza son amarillos.
- Los elementos de control para el mantenimiento y el servicio son de color gris claro.

Antes de la puesta en marcha

Descarga

- ➔ Afloje el mango en estrella de la fijación del estribo de empuje.
- ➔ Deslice el estribo de empuje hacia atrás y apriete los mangos en estrella.



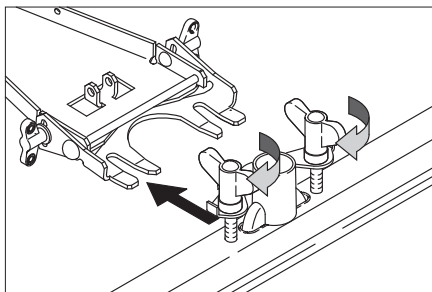
- ➔ Coloque las tablas largas laterales del embalaje como rampa en el palet.
- ➔ Fije la rampa al palet con clavos.
- ➔ Coloque las tablas cortas debajo de la rampa a modo de soporte.
- ➔ Retire los listones de madera de delante de las ruedas.
- ➔ Baje el aparato del palet por la rampa.

Montaje de los cepillos

Antes de la puesta en servicio, se tienen que montar los cepillos (véase "Trabajos de mantenimiento").

Montaje de la barra de aspiración

- ➔ Coloque la barra de aspiración en su soporte de modo que la chapa perfilada quede por encima del soporte. Apriete las tuercas de mariposa.



- ➔ Coloque la manguera de aspiración.

Funcionamiento

⚠ Advertencia

Peligro de daños en la instalación. Antes de la circulación marcha atrás, levante la barra de aspiración.

Nota

Para poner el accionamiento de los cepillos fuera de servicio de manera inmediata, afloje el estribo de conexión.

Adición de combustibles

⚠ Advertencia

Peligro de daños en la instalación. Utilice únicamente el detergente recomendado. En caso de usar otros detergentes, el propietario-usuario asume unos mayores riesgos en lo que a la seguridad durante el funcionamiento y al peligro de sufrir accidentes se refiere. Utilice únicamente detergentes que no contengan disolventes, ácidos clorhídricos ni ácidos hidrofúricos.

Nota

No utilice detergentes altamente espumosos. Respete las indicaciones de dosificación.

Detergente recomendado:

| Empleo | Detergente |
|---|---------------|
| Limpieza de mantenimiento de todos los suelos resistentes al agua | RM 745 RM 746 |
| Limpieza de mantenimiento de superficies brillantes (p. ej., granito) | RM 755 es |

| | |
|---|--------|
| Limpeza de mantenimiento y limpeza a fondo de suelos industriales | RM 69 |
| Limpeza de mantenimiento y limpeza a fondo de suelos industriales | RM 753 |
| Limpeza de mantenimiento de azulejos en el ámbito sanitario | RM 751 |
| Limpeza y desinfección en el ámbito sanitario | RM 732 |
| Decapado de todos los suelos resistentes a los álcalis (p.ej., PVC) | RM 752 |
| Decapado de suelos de sintasol | RM 754 |

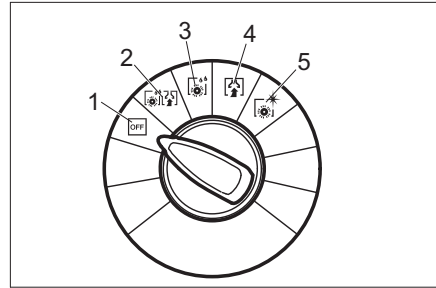
- Abra la tapa del depósito de agua limpia.
- Añada una mezcla de agua y detergente hasta alcanzar la marca MAX del indicador de altura de llenado. Temperatura máxima del líquido 60 °C.
- Cierre la tapa del depósito de agua limpia.

Conducción hasta el lugar de empleo

Con el tren de desplazamiento sacado hacia delante, se puede conducir el aparato hasta el lugar de uso sin que los cepillos rocen el suelo.

- Levante la barra de aspiración.
- Empuje el aparato hacia abajo por el estribo de empuje.
- Con el pie, desplace el tren de desplazamiento hacia delante.
- Empuje el aparato hasta el lugar de uso por el estribo de empuje.

Programas de limpeza



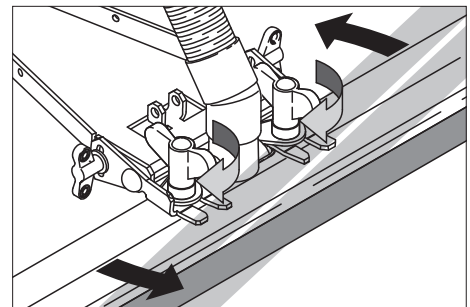
- 1 OFF
El aparato está fuera de servicio.
- 2 Aspiración-fregado
Limpiar en húmedo del suelo y aspirar el agua sucia.
- 3 Fregado en húmedo
Limpiar en húmedo del suelo y dejar actuar al detergente.
- 4 Aspirar
Aspire la suciedad.
- 5 Pulir
Pulir el suelo sin emplear líquidos.

Ajuste de la barra de aspiración

Posición en diagonal

Para mejorar el resultado de la aspiración en pavimentos alicatados, se puede girar la barra de aspiración hasta una posición en diagonal de 5°:

- Suelte las tuercas de mariposa.
- Gire la barra de aspiración.

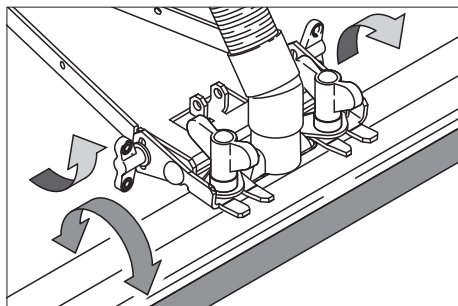


- Apriete las tuercas de mariposa.

Inclinación

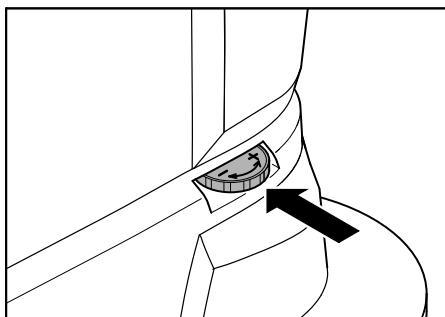
Si el resultado de la aspiración no resulta satisfactorio, se puede modificar la inclinación de la barra de aspiración recta.

- Suelte las tuercas de mariposa.
- Incline la barra de aspiración.



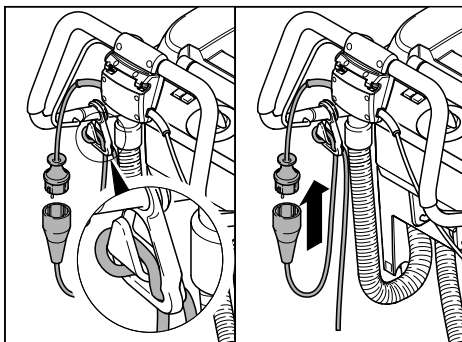
- Apriete las tuercas de mariposa.

Ajuste de la velocidad de avance (sólo la variante BD)



- Con el pie, desplace el tren de desplazamiento hacia delante.
- Para reducir la velocidad: gire el botón hacia -.
- Para aumentar la velocidad: gire el botón hacia +.

Establecimiento de la conexión a red



- Enganche el extremo del cable de prolongación a modo de lazo en el gancho de relajación de esfuerzos mecánicos.
- Enchufe la clavija de red.

Limpeza

- Con el pie, desplace el tren de desplazamiento hacia atrás.
- Gire el selector de programas hasta el programa de limpieza deseado.
- Ajuste el caudal de agua de conformidad con el nivel de suciedad y el tipo de suelo.
- Baje la barra de aspiración.
- Active los cepillos tirando del estribo de conexión.

Precaución

Peligro de daños para el revestimiento del suelo. No utilice el aparato en esa zona.

Detención y apagado

- Cierre el botón regulador del caudal de agua.
- Conduzca el aparato entre 1-2 m hacia delante para aspirar el agua restante.
- Gire el selector de programas hasta la posición "OFF".
- Levante la barra de aspiración.
- Con el pie, desplace el tren de desplazamiento hacia delante.

Precaución

Peligro de deformación del/de los cepillo/s. Al apagar el aparato, descargue los cepillos haciendo avanzar el tren de desplazamiento

Vaciado del depósito de agua sucia

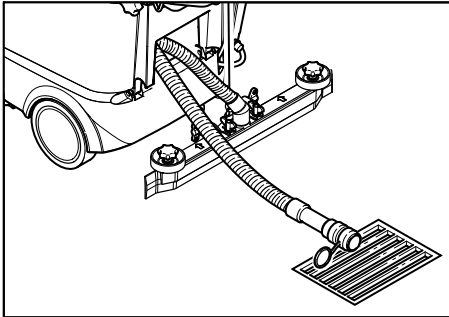
Nota

Cuando el depósito de agua sucia está lleno, el flotador cierra el canal de admisión. La aspiración se interrumpe. Vacíe el depósito de agua sucia.

⚠ Advertencia

Respete la normativa local vigente en materia de tratamiento de aguas residuales.

- ➔ Retire del soporte la manguera de salida de agua sucia y bájela mediante un mecanismo recogedor adecuado.



- ➔ Purgue el agua a través del orificio del dosificador situado en la manguera de salida.
- ➔ A continuación, aclare el depósito de agua sucia con agua limpia.

Vaciado del depósito de agua limpia

- ➔ Suelte el acoplamiento del extremo superior del indicador de altura de llenado.
- ➔ Con ayuda de un mecanismo recogedor adecuado, baje la manguera del indicador de altura de llenado y deje que salga el líquido.
- ➔ Vuelva a encajar el acoplamiento en el aparato.

Modelo Eco:

- ➔ Desenroscar el tornillo de salida de agua fresca y dejar que salga el líquido.
- ➔ Atornillar de nuevo el tornillo purgador de agua fresca y apretar.

Transporte

Precaución

¡Peligro de lesiones y daños! Respetar el peso del aparato para el transporte.

- ➔ Para el transporte sobre un vehículo, fije el aparato para impedir que resbale con cinturones de sujeción/cuerdas.

Para reducir el espacio requerido, se puede desplazar hacia delante el estribo de empuje:

- ➔ Afloje el mango en estrella de la fijación del estribo de empuje.
- ➔ Empujar el estribo de empuje hacia delante.

Almacenamiento

Precaución

¡Peligro de lesiones y daños! Respetar el peso del aparato en el almacenamiento.

- ➔ Este aparato sólo se puede almacenar en interiores.
- ➔ Para seleccionar el lugar de instalación, tener en cuenta el peso total del aparato permitido, para no poner en peligro la estabilidad.

Cuidados y mantenimiento

⚠ Peligro

Peligro de lesiones. Antes de efectuar cualquier trabajo en el aparato, gire el selector de programas hasta la posición "OFF" y desenchufe la clavija de red.

- ➔ Coloque la dispositivo sobre una superficie plana.
- ➔ Purgue el agua sucia y el agua limpia sobrante y elimínela.

Plan de mantenimiento

Después del trabajo

Precaución

Peligro de daños. No salpique al aparato con agua ni utilice detergentes agresivos.

- Purgue el agua sucia.
- Compruebe el filtro de pelusas; en caso necesario, límpielo.
- Limpie el aparato por fuera con un trapo húmedo ligeramente empapado en una solución jabonosa suave.
- Limpie los labios de aspiración y el protector antisalpicaduras; compruebe si presentan desgaste y, en caso necesario, cámbielos.
- Compruebe si los cepillos presentan desgaste y, en caso necesario, cámbielos.

Mensualmente

- Compruebe el estado de las juntas situadas entre el depósito de agua sucia y la tapa y, en caso necesario, cámbielas.
- Limpie el canal de los cepillos. (sólo la variante BR)

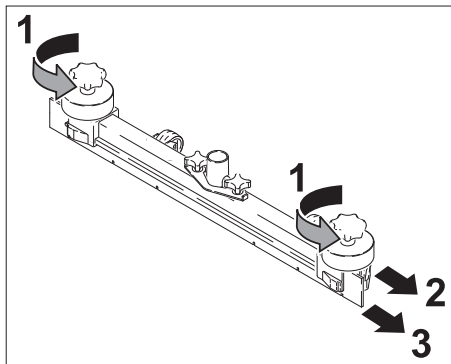
Anualmente

- Encargue al servicio técnico la revisión anual obligatoria.

Trabajos de mantenimiento

Recambio de los labios de aspiración

- Retire la barra de aspiración.
- Desatornille los mangos en estrella.



- Retire las piezas de plástico.

- Retire los labios de aspiración.
- Introduzca los labios de aspiración nuevos.
- Coloque las piezas de plástico.
- Atornille y apriete los mangos en estrella.

Recambio del cepillo cilíndrico

- Vacíe el depósito de agua sucia.
- Empuje el aparato hacia abajo por el estribo de empuje.
- Con el pie, desplace el tren de desplazamiento hacia delante.
- Presione sobre el cepillo y retírelo por debajo.
- Coloque el cepillo cilíndrico nuevo y encajelo.
- Con el pie, desplace el tren de desplazamiento hacia atrás.

Recambio de las escobillas de disco

- Vacíe el depósito de agua sucia.
- Empuje el aparato hacia abajo por el estribo de empuje.
- Con el pie, desplace el tren de desplazamiento hacia delante.
- Gire el botón de ajuste de la velocidad de avance hacia –.
- Levante las escobillas de disco.
- Gire las escobillas de disco aprox. 45°.
- Retire las escobillas de disco por debajo.
- Coloque las nuevas escobillas de disco siguiendo los mismos pasos en el orden inverso.
- Ajuste la velocidad de avance.
- Con el pie, desplace el tren de desplazamiento hacia atrás.

Contrato de mantenimiento

Para garantizar el funcionamiento seguro del aparato, es posible firmar contratos de mantenimiento con el departamento comercial correspondiente de Kärcher.

Protección antiheladas

En caso de peligro de heladas:

- Vacíe el depósito de agua limpia y el depósito de agua sucia.
- Guarde el aparato en un lugar protegido de las heladas.

Averías

⚠ Peligro

Peligro de lesiones. Antes de efectuar cualquier trabajo en el aparato, gire el selector de programas hasta la posición "OFF" y desenchufe la clavija de red.

- Coloque el dispositivo sobre una superficie plana.
- Purgue el agua sucia y el agua limpia sobrante y elimínelas.

Cuando las averías no se puedan solucionar con ayuda de la tabla que aparece a continuación, acuda al servicio técnico.

Averías

| Avería | Modo de subsanarla |
|--|--|
| No se puede poner en marcha el aparato | Compruebe si está enchufada la clavija de red |
| Caudal de agua insuficiente | Compruebe el nivel de agua limpia y, de ser necesario, llene el depósito. Comprobar si los tubos están atascados, si es necesario limpiar. |
| Potencia de aspiración insuficiente | Compruebe el estado de las juntas situadas entre el depósito de agua sucia y la tapa y, en caso necesario, cámbielas. Limpie el filtro de pelusas Limpie los labios de aspiración de la barra de aspiración y, en caso necesario, girar o cambiar Comprobar si los tubos de aspiración están atascados, si es necesario limpiar. Compruebe si el tubo de aspiración está hermético y, en caso necesario, cámbielo. Compruebe si está cerrada la tapa de la manguera de salida de agua sucia Compruebe el ajuste de la barra de aspiración. |
| Resultados de limpieza insuficientes | Compruebe si los cepillos presentan desgaste y, en caso necesario, cámbielos. |
| Los cepillos no giran | Compruebe si hay cuerpos extraños bloqueando los cepillos y, de ser así, elimínelos. |

Datos técnicos

| | | BR 40/25 C Ep BR 40/25 C Eco Ep | BD 40/25 C Ep BD 40/25 C Eco Ep |
|--|-------------------|---------------------------------------|---------------------------------------|
| Potencia | | | |
| Tensión nominal | V/Hz | 230 / 1~50/60 | 230 / 1~50/60 |
| Consumo medio de potencia | W | 1880 | 1580 |
| Potencia del motor de aspiración | W | 780 | 780 |
| Potencia del motor de barrido | W | 800 | 800 |
| Aspirar | | | |
| Potencia de aspiración, caudal de aire | l/s | 40 | 40 |
| Potencia de aspiración, depresión, máx | kPa | 180 | 180 |
| Cepillos de limpieza | | | |
| Anchura de trabajo | mm | 400 | 390 |
| Diámetro del cepillo | mm | 96 | 385 |
| Nº de rotaciones de los cepillos | 1/min | 1050 | 140 |
| Medidas y pesos | | | |
| Potencia teórica por metro cuadrado | m ² /h | 1600 | 1600 |
| Volumen de los depósitos de agua limpia y agua sucia | l | 25 | 25 |
| Longitud (sin estribo de empuje) | mm | 800 | 870 |
| Anchura (sin barra de aspiración) | mm | 575 | 575 |
| Altura (sin estribo de empuje) | mm | 830 | 830 |
| Peso de transporte | kg | 55 | 61 |
| Peso total admisible | kg | 80 | 86 |
| Valores calculados conforme a la norma EN 60335-2-72 | | | |
| Valor total de oscilación de los brazos | m/s ² | | <2,5 |
| Inseguridad K | m/s ² | | 0,2 |
| Nivel de presión acústica L _{pA} | dB(A) | | 70 |
| Inseguridad K _{pA} | dB(A) | | 1 |
| Nivel de potencia acústica L _{WA} + inseguridad K _{WA} | dB(A) | | 85 |

Declaración de conformidad CE

Por la presente declaramos que la máquina designada a continuación cumple, tanto en lo que respecta a su diseño y tipo constructivo como a la versión puesta a la venta por nosotros, las normas básicas de seguridad y sobre la salud que figuran en las directivas comunitarias correspondientes. La presente declaración perderá su validez en caso de que se realicen modificaciones en la máquina sin nuestro consentimiento explícito.

Producto: Limpiasuelos

Modelo: 1.515-xxx

Directivas comunitarias aplicables

2006/42/CE (+2009/127/CE)

2004/108/CE

Normas armonizadas aplicadas

EN 55014-1: 2006+A1: 2009+A2: 2011

EN 55014-2: 1997+A1: 2001+A2: 2008

EN 60335-1

EN 60335-2-29: 2004+A2: 2010

EN 60335-2-67: 2009


EN 61000-3-2: 2006+A1: 2009+A2: 2009

EN 61000-3-3: 2008

Los abajo firmantes actúan con plenos poderes y con la debida autorización de la dirección de la empresa.



H. Jenner
CEO



S. Reiser
Head of Approbation

Persona autorizada para la documentación:

S. Reiser

Alfred Kärcher GmbH & Co. KG

Alfred-Kärcher-Str. 28 - 40

71364 Winnenden (Germany)

Tele.: +49 7195 14-0

Fax: +49 7195 14-2212

Winnenden, 2013/02/01

Garantía

En todos los países rigen las condiciones de garantía establecidas por nuestra empresa distribuidora. Las averías del accesorio serán subsanadas gratuitamente dentro del periodo de garantía, siempre que se deban a defectos de material o de fabricación. En un caso de garantía, le rogamos que se dirija con el comprobante de compra al distribuidor donde adquirió el aparato o al servicio al cliente autorizado más próximo a su domicilio.

Piezas de repuesto

- Sólo deben emplearse accesorios y piezas de repuesto originales o autorizados por el fabricante. Los accesorios y piezas de repuesto originales garantizan el funcionamiento seguro y sin averías del aparato.
- Podrá encontrar una selección de las piezas de repuesto usadas con más frecuencia al final de las instrucciones de uso.
- En el área de servicios de www.kaercher.com encontrará más información sobre piezas de repuesto.



Leia o manual de manual original antes de utilizar o seu aparelho. Proceda conforme as indicações no manual e guarde o manual para uma consulta posterior ou para terceiros a quem possa vir a vender o aparelho.

Índice

| | |
|--|------------|
| Avisos de segurança | PT . . . 1 |
| Funcionamento | PT . . . 1 |
| Utilização conforme o fim a que se destina a máquina | PT . . . 2 |
| Proteção do meio-ambiente | PT . . . 2 |
| Elementos de manuseamento | PT . . . 3 |
| Antes de colocar em funcionamento | PT . . . 4 |
| Funcionamento | PT . . . 4 |
| Conservação e manutenção | PT . . . 7 |
| Avárias | PT . . . 9 |
| Dados técnicos | PT . . 10 |
| Declaração de conformidade CE | PT . . 11 |
| Garantia | PT . . 11 |
| Peças sobressalentes | PT . . 11 |

Avisos de segurança

Antes da primeira utilização do aparelho, leia estas Instruções de Serviço e a brochura anexa "Indicações de segurança para aparelhos de limpeza com escovas e aparelhos de extracção por pulverização", 5.956-251.0

⚠ Advertência

Não utilizar o aparelho em superfícies com inclinações.

Não permitir o contacto do cabo de alimentação com as escovas rotativas.

Equipamento de segurança

Os dispositivos de segurança destinam-se a proteger o utilizador e não devem, por isso, ser anulados ou evitados o seu funcionamento.

Alavanca de manobra

Para uma colocação fora de operação imediata do mecanismo das escovas: Soltar a alavanca de manobra.

Símbolos no Manual de Instruções

⚠ Perigo

Para um perigo eminente que pode conduzir a graves ferimentos ou à morte.

⚠ Advertência

Para uma possível situação perigosa que pode conduzir a graves ferimentos ou à morte.

Atenção

Para uma possível situação perigosa que pode conduzir a ferimentos leves ou danos materiais.

Funcionamento

A máquina de esfrega e aspiração é utilizada para a limpeza húmida ou para o polimento de pavimentos planos.

Através da selecção de um programa de limpeza e da quantidade de água, o aparelho pode ser facilmente adaptado à respectiva tarefa de limpeza.

Uma largura de trabalho de 400 mm e uma capacidade de 25 l tanto para o depósito de água limpa como para o depósito de água suja, permitem uma limpeza efectiva.

A alimentação pela rede permite um alto rendimento sem limitar o tempo operacional.

Aviso

O aparelho pode ser equipado com vários acessórios conforme as respectivas tarefas de limpeza. Consulte o nosso catálogo ou visite-nos na Internet sob www.karcher.com.

Utilização conforme o fim a que se destina a máquina

Utilize este aparelho exclusivamente em conformidade com as indicações destas Instruções de Serviço.

- O aparelho só pode ser utilizado para a limpeza de pisos lisos não sensíveis à humidade e para superfícies duras não sensíveis ao polimento.
O aparelho deve ser utilizado com temperaturas entre +5°C e +40°C.
- O aparelho não é apropriado para a limpeza de solos congelados (p. ex. em armazéns frigoríficos).
- O aparelho não é apropriado para a limpeza de solos congelados (p. ex. em armazéns frigoríficos).
- O aparelho só pode ser equipado com acessórios e peças sobressalentes originais.
- O aparelho foi concebido para a limpeza de soalhos interiores ou de superfícies cobertas por telhados. Noutros campos de aplicação, tem que ser testada a utilização de escovas alternativas.
- O aparelho não está preparado para a limpeza de vias de comunicação públicas.
- Ter em atenção a carga de superfície permitida para o solo.
O aparelho não é indicado para a utilização em locais com perigo de explosões.

Proteção do meio-ambiente



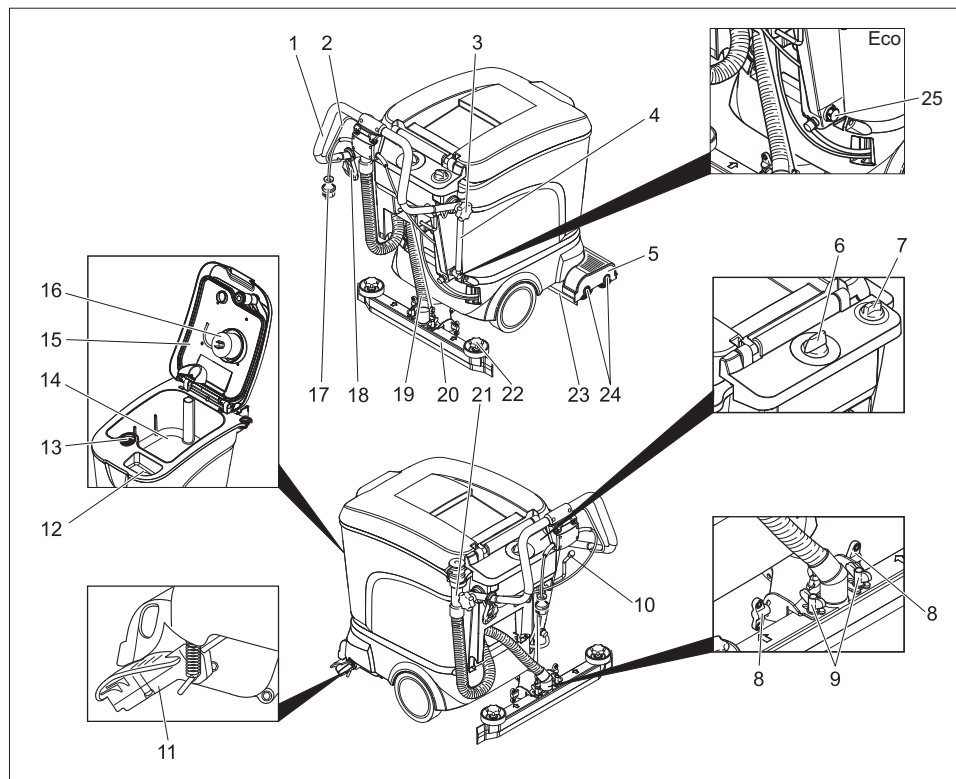
Os materiais da embalagem são recicláveis. Não coloque as embalagens no lixo doméstico, mas sim para uma unidade de reciclagem.



Os aparelhos usados contêm materiais preciosos recicláveis que devem ser entregues numa unidade de reciclagem. Baterias, óleo e produtos semelhantes não devem ser eliminados directamente no meio ambiente. Por isso, elimine os aparelhos usados através de sistemas de recolha adequados.

Avisos sobre os ingredientes (REACH)
Informações actuais sobre os ingredientes podem ser encontradas em:
www.kaercher.com/REACH

Elementos de manuseamento



- | | | | |
|----|--|----|--|
| 1 | Alavanca de avanço | 13 | filtro de fiocos |
| 2 | Alavanca de manobra | 14 | depósito de água suja |
| 3 | Punho estrelado de fixação do arco de empurro | 15 | Tampa do depósito de água suja |
| 4 | Indicação do nível de água e mangueira de descarga da água limpa (não na variante ECO) | 16 | Flutuador |
| 5 | Cabeça de limpeza | 17 | Ficha de rede |
| 6 | Interruptor selector de programas | 18 | Gancho de alívio de tensão |
| 7 | Botão de regulação da quantidade de água | 19 | Tubo flexível de aspiração |
| 8 | Porcas de orelhas para inclinar a barra de aspiração | 20 | Barra de aspiração.* |
| 9 | Porcas de orelhas para fixar a barra de aspiração | 21 | Mangueira de escoamento de água suja |
| 10 | Alavanca de abaixamento da barra de aspiração | 22 | Punhos estrelados para substituição dos lábios de aspiração |
| 11 | Mecanismo de translação para transporte | 23 | Protecção contra salpicos |
| 12 | Abertura de enchimento do depósito de água limpa | 24 | Cilindros das escovas (variante BR) Escovas de disco (variante BD) |
| | | 25 | Parafuso de purga da água limpa (apenas variante Eco) |

* não incluído no volume de fornecimento (excepto na variante ECO)

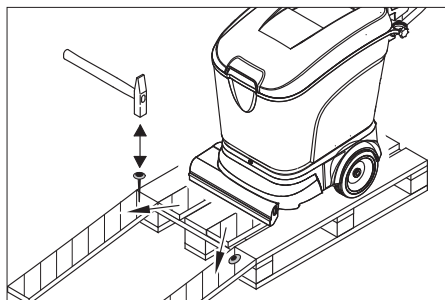
Identificação da cor

- Os elementos de comando para o processo de limpeza são amarelos.
- Os elementos de comando para a manutenção e o serviço são cinza claros.

Antes de colocar em funcionamento

Descarregar

- Soltar os punhos estrelados da fixação do arco de empurro.
- Girar o arco de empurro para trás e apertar os punhos estrelados.



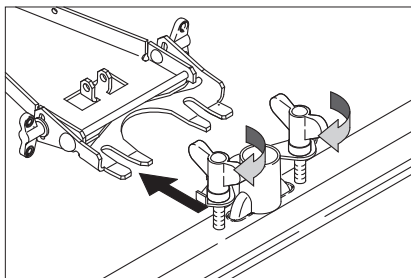
- Construir uma rampa com as tábuas laterais compridas, encostando as mesmas ao canto do palete.
- Pregar a rampa com pregos à palete.
- Colocar por baixo da rampa as tábuas curtas para apoiá-la.
- Retirar as ripas de madeira frente às rodas.
- Deslocar o aparelho, por meio da rampa, para fora da palete.

Montar as escovas

Montar as escovas antes da colocação em serviço (veja "Trabalhos de manutenção").

Montar a barra de aspiração

- Colocar a barra de aspiração na suspensão de forma que a chapa perfurada se encontre por cima da suspensão. Apertar as porcas de orelhas.



- Encaixar a mangueira de aspiração.

Funcionamento

⚠ Advertência!

Perigo de danos. Elevar a barra de aspiração antes de efectuar movimentos de marcha atrás.

Aviso

Soltar a alavanca de manobra, para uma colocação fora de serviço imediata do mecanismo das escovas:

Encher produtos de serviço

⚠ Advertência

Perigo de danos! Utilizar unicamente os detergentes recomendados. Se o operador utilizar outros detergentes, corre maiores riscos relativamente à segurança no funcionamento e ao perigo de acidentes. Utilizar só detergentes isentos de diluentes, ácido clorídico e ácido fluorídico.

Aviso

Não utilizar detergentes que desenvolvam muita espuma. Observar os avisos de dosagem.

Detergentes recomendados:

| Aplicação | Detergente |
|--|---------------|
| Limpeza de conservação de solos resistentes à água | RM 745 RM 746 |
| Limpeza de conservação de superfícies brilhantes (p.ex. granito) | RM 755 es |
| Limpeza de conservação e limpeza profunda de solos industriais | RM 69 |

| | |
|---|--------|
| Limpeza de conservação e limpeza profunda de ladrilhos de alta precisão | RM 753 |
| Limpeza de conservação de ladrilhos em zonas sanitárias | RM 751 |
| Limpeza e desinfecção em zonas sanitárias | RM 732 |
| Eliminação de camadas agarradas a todos os pavimentos resistentes aos álcalis (p.ex. PVC) | RM 752 |
| Eliminação de camadas agarradas aos solos de linóleo | RM 754 |

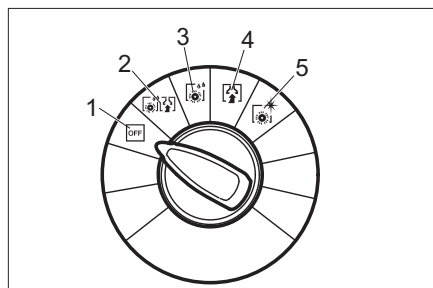
- Abrir a tampa do depósito de água limpa.
- Encher a mistura de detergente/água até à marcação MAX da indicação do nível de enchimento. Temperatura máxima do líquido 60 °C.
- Fechar a tampa do depósito de água limpa.

Deslocar até ao local de utilização

Inclinar o mecanismo de translação para a frente para deslocar o aparelho até ao lugar de utilização, sem as escovas tocarem no chão.

- Levantar a barra de aspiração.
- Carregar o arco de empurro do aparelho para baixo.
- Dobrar o mecanismo de translação com o pé para a frente.
- Empurrar o aparelho por meio do arco de empurro para o lugar de utilização.

Programas de limpeza



1 OFF

O aparelho está fora de serviço.

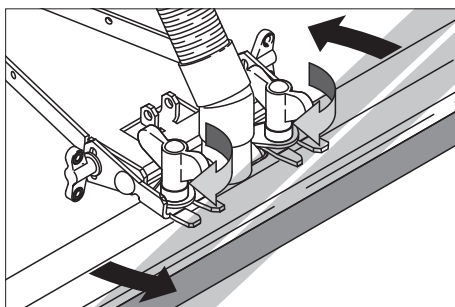
- 2 Aspiração por esfrega
Limpar o chão com água e aspirar a água suja.
- 3 Esfrega húmida
Limpar o chão com água e deixar actuar o detergente.
- 4 Aspirar
Aspirar água suja.
- 5 Polir
Polir o chão sem aplicação de líquidos.

Ajustar a barra de aspiração

Posição oblíqua

Para melhorar o resultado da aspiração em pavimentos ladrilhados, a barra de aspiração pode ser colocada numa posição oblíqua máxima de 5°:

- Desapertar as porcas de orelhas.
- Virar a barra de aspiração.

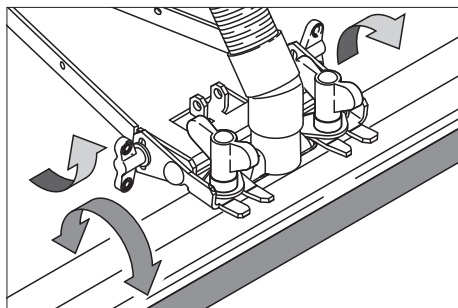


- Apertar as porcas de orelhas.

Inclinação

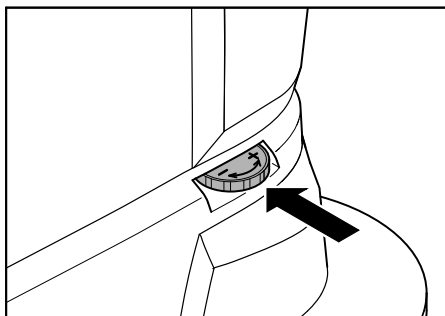
Se o resultado de aspiração for insuficiente, a inclinação da barra de aspiração pode ser alterada.

- Desapertar as porcas de orelhas.
- Inclinar a barra de aspiração.



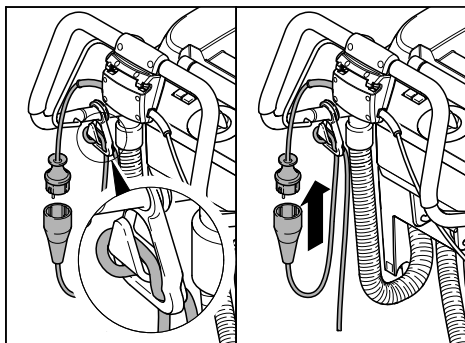
- Apertar as porcas de orelhas.

Regular a velocidade de propulsão (só variante BD)



- Dobrar o mecanismo de translação com o pé para a frente.
- Reduzir a velocidade: Rodar o botão no sentido - .
- Aumentar a velocidade: Rodar o botão no sentido + .

Estabelecer a ligação à rede



- Pendurar o fim do cabo de extensão como laço no gancho de alívio de tensão.
- Ligar a ficha de rede.

Limpar

- Dobrar o mecanismo de translação com o pé para trás.
- Rodar o interruptor selector de programas para o programa de limpeza desejado.
- Ajustar a quantidade de água de acordo com a sujidade e o pavimento.
- Baixar a barra de aspiração.
- Puxar a alavanca de comando para ajustar as escovas.

Atenção

Perigo de danificação do pavimento. Não operar o aparelho demasiado tempo no mesmo lugar.

Parar e desligar

- Fechar o botão de regulação da quantidade de água.
- Deslocar o aparelho ainda 1-2 m para a frente, a fim de aspirar alguns resíduos de água.
- Rodar o interruptor selector de programas para "OFF".
- Levantar a barra de aspiração.
- Girar o mecanismo de translação com o pé para a frente.

Atenção

Perigo de deformação da(s) escova(s). Aliviar a carga da(s) escova(s) ao estacionar o aparelho, rodando o mecanismo de translação para a frente.

Esvaziar o depósito de água suja

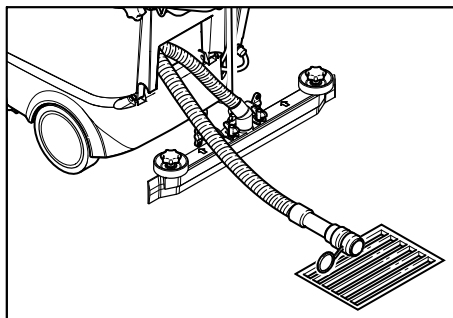
Aviso

Se o depósito de água suja estiver cheio, o flutuador fecha o canal de aspiração. A aspiração é interrompida. Esvaziar o depósito de água suja.

⚠ Advertência

Respeitar as normas locais sobre tratamento de esgotos.

- Retirar a mangueira de descarga da água suja do suporte e baixá-la por cima dum dispositivo colector adequado.



- Despejar a água suja, abrindo o dispositivo de dosagem na mangueira de descarga.
- Lavar, em seguida, o depósito de água suja com água limpa.

Esvaziar o depósito de água limpa

- Soltar o acoplamento na parte superior da indicação do nível de enchimento.
- Introduzir a mangueira da indicação do nível de enchimento num dispositivo colector adequado e descarregar o líquido.
- Encaixar o acoplamento novamente no aparelho.

Variante Eco:

- Desenroscar o parafuso de purga da água limpa e evacuar o líquido.
- Voltar a enroscar o parafuso de purga e apertar.

Transporte

Atenção

Perigo de ferimentos e de danos! Ter atenção ao peso do aparelho durante o transporte.

- Ao transportar o aparelho num veículo, o mesmo deve estar protegido contra deslocamentos, por meio de cintas ou cordas de fixação.

O arco de empurro pode ser dobrado para a frente, a fim de facilitar o transporte:

- Soltar os punhos estrelados da fixação do arco de empurro.
- Empurrar o arco de empurro para a frente.

Armazenamento

Atenção

Perigo de ferimentos e de danos! Ter atenção ao peso do aparelho durante o armazenamento.

- Este aparelho só pode ser armazenado em espaços fechados e cobertos.
- Seleccionar o local de armazenamento do aparelho, tendo em consideração o peso máximo admissível do aparelho, de modo a não influenciar negativamente a segurança de estabilidade.

Conservação e manutenção

⚠ Perigo

Perigo de lesão. Antes de qualquer intervenção no aparelho, rodar o interruptor selector de programas para a posição "OFF" e tirar a ficha de rede.

- Estacionar o aparelho sobre uma superfície plana.
- Esvaziar e reciclar a água suja e eventuais restos de água limpa.

Plano de manutenção

Após o trabalho

Atenção

Perigo de danos. Não borrifar o aparelho com água e não usar nenhum detergente agressivo.

- Esvaziar a água suja.
- Verificar o filtro de fiocos e, em caso de necessidade, limpá-lo.
- Limpar a parte exterior do aparelho com um pano embebido em barreira.
- Limpar os lábios de aspiração e a protecção contra salpicos, verificar o seu nível de desgaste e, em caso de necessidade, substituí-los.
- Verificar se há desgaste nas escovas e substituí-las, se necessário.

Mensalmente

- Verificar o estado das juntas entre o depósito de água suja e a tampa e, se necessário, substituí-las.
- Limpar o túnel das escovas. (só na variante BR)

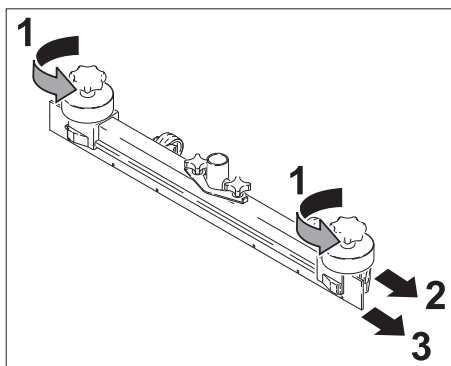
Anualmente

- Encarregue a Assistência Técnica da inspeção prescrita.

Trabalhos de manutenção

Trocar os lábios de aspiração

- Desmontar a barra de aspiração.
- Desaparafusar os punhos estrelados.



- Afastar as peças em plástico.
- Tirar os lábios de aspiração.
- Montar novos lábios de aspiração.
- Montar as peças de plástico.
- Enroscar e apertar os punhos estrelados.

Substituir os cilindros das escovas

- Esvaziar o depósito de água suja.
- Carregar o arco de empurro do aparelho para baixo.
- Dobrar o mecanismo de translação com o pé para a frente.
- Carregar a escova para dentro e retirá-la por baixo.
- Colocar um novo cilindro da escova e fixá-lo.
- Dobrar o mecanismo de translação com o pé para trás.

Substituir as escovas de disco

- Esvaziar o depósito de água suja.
- Carregar o arco de empurro do aparelho para baixo.
- Dobrar o mecanismo de translação com o pé para a frente.
- Rodar o botão de ajuste da velocidade de propulsão para o sentido – .
- Levantar as escovas de disco.
- Rodar as escovas de disco em aprox. 45°.
- Puxar as escovas de disco para baixo e retirá-las.
- Colocar as novas escovas de disco na ordem inversa da desmontagem.
- Regular a velocidade de propulsão.
- Dobrar o mecanismo de translação com o pé para trás.

Contrato de manutenção

Para um serviço seguro do aparelho podem ser concluídos contratos de manutenção com os escritórios de venda da Kärcher correspondentes.

Protecção anticongelante

No caso de perigo de geadas:

- Esvaziar os depósitos de água limpa e suja.
- Guardar o aparelho num local protegido contra geadas.

Avarias

⚠ Perigo

Perigo de lesão. Antes de qualquer intervenção no aparelho, rodar o interruptor selector de programas para a posição "OFF" e tirar a ficha de rede.

- Estacionar o aparelho sobre uma superfície plana.
- Esvaziar e reciclar a água suja e eventuais restos de água limpa.

Em caso de avarias, que não possam ser solucionadas com a ajuda desta tabela, deverá recorrer à Assistência Técnica.

Avarias

| Avaria | Eliminação da avaria |
|---------------------------------------|---|
| O aparelho não entra em funcionamento | Verificar se a ficha de rede está introduzida. |
| Quantidade de água insuficiente | Controlar o nível da água limpa e, se necessário, encher o depósito |
| | Controlar as mangueiras quanto a entupimento e limpá-las sempre que necessário. |
| Potência de aspiração insuficiente | Verificar o estado das juntas entre o depósito de água suja e a tampa e, se necessário, substituí-las. |
| | Limpar o filtro de algodão |
| | Limpar os lábios de aspiração na barra de aspiração e, se necessário, substituí-los ou virá-los. |
| | Controlar o tubo de aspiração quanto a entupimento e limpá-lo sempre que necessário. |
| | Verificar a estanquicidade da mangueira de aspiração, se necessário substituir. |
| | Verificar se a tampa na mangueira de aspiração da água suja está fechada |
| | Controlar a afinação da barra de aspiração. |
| Resultados de limpeza insuficientes | Verificar se há desgaste nas escovas e substituí-las, se necessário. |
| As escovas não rodam | Verificar se algum corpo estranho está a bloquear as escovas. Remover os corpos estranhos, se for necessário. |

Dados técnicos

| | | BR 40/25 C Ep BR 40/25 C Eco Ep | BD 40/25 C Ep BD 40/25 C Eco Ep |
|--|-------------------|--|--|
| Potência | | | |
| Tensão nominal | V/Hz | 230 / 1~50/60 | 230 / 1~50/60 |
| Consumo de potência médio | W | 1880 | 1580 |
| Potência do motor de aspiração | W | 780 | 780 |
| Potência do motor das escovas | W | 800 | 800 |
| Aspirar | | | |
| Potência de aspiração, quantidade de ar | l/s | 40 | 40 |
| Potência de aspiração, depressão, máx. | kPa | 180 | 180 |
| Escovas de limpeza | | | |
| Largura de trabalho | mm | 400 | 390 |
| Diâmetro da escova | mm | 96 | 385 |
| Velocidade da escova | 1/min | 1050 | 140 |
| Medidas e pesos | | | |
| Desempenho teórico por superfície | m ² /h | 1600 | 1600 |
| Volume do depósito de água limpa/água suja | l | 25 | 25 |
| Altura (sem arco de empurro) | mm | 800 | 870 |
| Largura (sem barra de aspiração) | mm | 575 | 575 |
| Altura (sem arco de empurro) | mm | 830 | 830 |
| Peso de transporte | kg | 55 | 61 |
| Peso total admissível | kg | 80 | 86 |
| Valores obtidos segundo EN 60335-2-72 | | | |
| Valor total de vibração dos braços | m/s ² | | <2,5 |
| Insegurança K | m/s ² | | 0,2 |
| Nível de pressão acústica L _{pA} | dB(A) | | 70 |
| Insegurança K _{pA} | dB(A) | | 1 |
| Nível de potência acústica L _{WA} + Insegurança K _{WA} | dB(A) | | 85 |

Declaração de conformidade CE

Declaramos que a máquina a seguir designada corresponde às exigências de segurança e de saúde básicas estabelecidas nas Directivas CE por quanto concerne à sua concepção e ao tipo de construção assim como na versão lançada no mercado. Se houver qualquer modificação na máquina sem o nosso consentimento prévio, a presente declaração perderá a validade.

Produto: Detergente para o solo
Tipo: 1.515-xxx

Respectivas Directrizes da CE

2006/42/CE (+2009/127/CE)

2004/108/CE

Normas harmonizadas aplicadas

EN 55014-1: 2006+A1: 2009+A2: 2011

EN 55014-2: 1997+A1: 2001+A2: 2008

EN 60335-1

EN 60335-2-29: 2004+A2: 2010

EN 60335-2-67: 2009

EN 61000-3-2: 2006+A1: 2009+A2: 2009

EN 61000-3-3: 2008

Os abaixo assinados têm procuração para agirem e representarem a gerência.



H. Jenner
CEO



S. Reiser
Head of Approbation

Responsável pela documentação:
S. Reiser

Alfred Kärcher GmbH & Co. KG
Alfred-Kärcher-Str. 28 - 40
71364 Winnenden (Germany)
Tel.: +49 7195 14-0
Fax: +49 7195 14-2212

Winnenden, 2013/02/01

Garantia

Em cada país são válidas as respectivas condições de garantia estabelecidas pelas nossas Empresas de Comercialização. Eventuais avarias no seu acessório durante o período de garantia serão reparadas, sem encargos para o cliente, desde que se trate de um defeito de material ou de fabrico. Em caso de garantia, dirija-se, munido do comprovativo de compra, ao seu revendedor ou ao Serviço Técnico mais próximo.

Peças sobressalentes

- Só devem ser utilizados acessórios e peças de reposição autorizados pelo fabricante do aparelho. Acessórios e Peças de Reposição Originais - fornecem a garantia para que o aparelho possa ser operado em segurança e isento de falhas.
- No final das instruções de Serviço encontra uma lista das peças de substituição mais necessárias.
- Para mais informações sobre peças sobressalentes, consulte na página www.kaercher.com o ponto dos serviços.



Læs original brugsanvisning inden første brug, følg anvisningerne og opbevar vejledningen til senere efterlæsning eller til den næste ejer.

Indholdsfortegnelse

| | |
|--|-------------|
| Sikkerhedsanvisninger | DA . . . 1 |
| Funktion | DA . . . 1 |
| Bestemmelsesmæssig, anvendelse | DA . . . 2 |
| Miljøbeskyttelse | DA . . . 2 |
| Betjeningselementer | DA . . . 3 |
| Inden ibrugtagning | DA . . . 4 |
| Drift | DA . . . 4 |
| Pleje og vedligeholdelse | DA . . . 7 |
| Fejl | DA . . . 9 |
| Tekniske data | DA . . . 10 |
| EU-overensstemmelseserklæring | DA . . . 11 |
| Garanti | DA . . . 11 |
| Reserve dele | DA . . . 11 |

Sikkerhedsanvisninger

Læs og følg denne betjeningsvejledning samt den vedlagte brochure med sikkerhedsanvisninger for børsterengøringsmaskiner og tæpperensere, 5.956-251.0, inden maskinen tages i brug første gang.

⚠ Advarsel

Maskinen må ikke bruges på arealer med en større hældning.

Tilslutningsledningen må ikke komme i kontakt med roterende børster.

Sikkerhedsanordninger

Sikkerhedsanordningerne tjener brugerens beskyttelse og må ikke sættes ud af drift og deres funktion må ikke omgås.

Skiftebøjle

For en øjeblikkelig ud-af-drifftagning af børstedrevet: Giv slip for skiftebøjlen.

Symbolerne i driftsvejledningen

⚠ Risiko

En umiddelbar truende fare, som kan føre til alvorlige personskader eller død.

⚠ Advarsel

En muligvis farlig situation, som kan føre til alvorlige personskader eller til død.

Forsigtig

En muligvis farlig situation, som kan føre til personskader eller til materialeskader.

Funktion

Maskinen anvendes til vådrengøring eller polering af jævne gulve.

Ved at indstille forskellige rengøringsprogrammer og vandmængder kan maskinen let tilpasses forskellige rengøringsopgaver. En arbejdsbredde på 400 mm og en kapacitet for frisk- og snavsevandsbeholdere på 25 l hver muliggør en effektiv rengøring ved lang brugstid.

Driften via lysnettet giver mulighed for stor effektivitet uden begrænsning af arbejdstiden.

Bemærk

Svarende til den enkelte rengøringsopgave kan maskinen udstyres med forskelligt tilbehør. Spørg efter vores katalog eller besøg os på Internettet på www.kaercher.com.



Bestemmelsesmæssig, anvendelse

Brug maskinen kun i overensstemmelse med angivelserne i denne driftsvejledning.

- Maskinen må kun benyttes til rengøring af hårde gulve, der tåler fugt og polering. Anvendelsestemperaturområdet ligger mellem +5°C og +40°C.
- Maskinen er ikke egnet til rengøring af frosne gulve (f.eks. i kølehuse).
- Maskinen er ikke egnet til rengøring af frosne gulve (f.eks. i kølehuse).
- Maskinen må kun udstyres med originalt tilbehør og originale reservedele.
- Maskinen er udviklet til rengøring af indendørs gulve eller tagoverdækkede flader. Ved andre anvendelsesområder skal brugen af alternative børster kontrolleres.
- Maskinen er ikke beregnet til rengøring af offentlige færdselsårer.
- Tag hensyn til gulvets tilladte fladebelastning.

Maskinen er ikke egnet til brug i eksplosionsudsatte omgivelser.

Miljøbeskyttelse

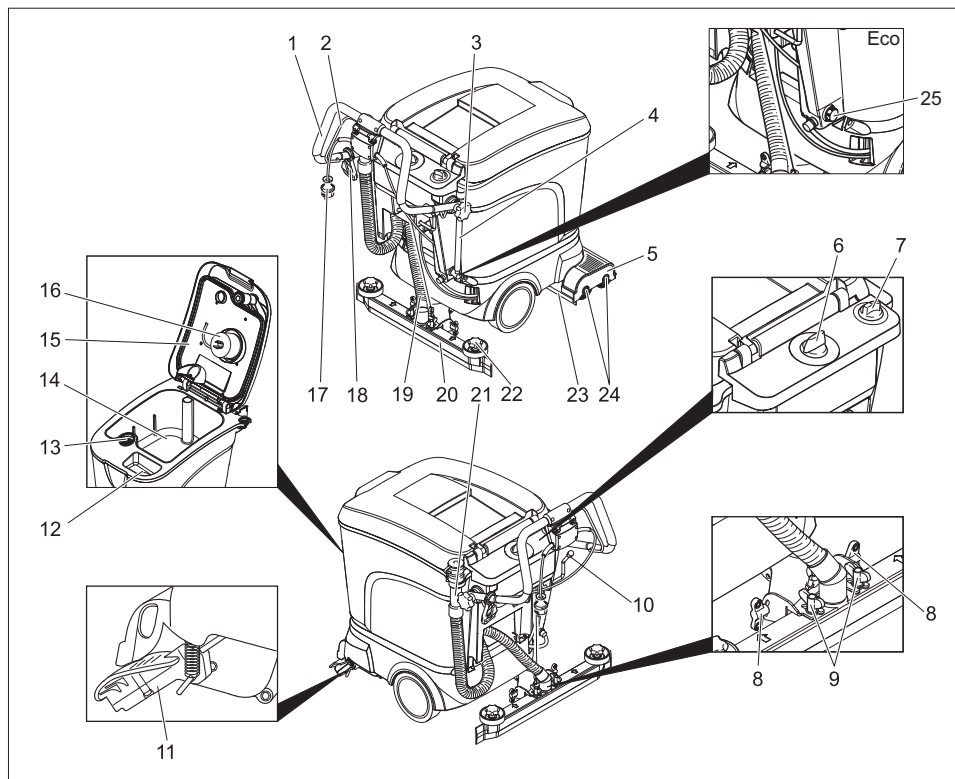
| | |
|--|--|
|  | Emballagen kan genbruges. Smid ikke emballagen ud sammen med det almindelige husholdningsaffald, men aflever den til genbrug. |
|  | Udtjente apparater indeholder værdifulde materialer, der kan og bør afleveres til genbrug. Batterier, olie og lignende stoffer er ødelæggende for miljøet. Aflever derfor udtjente apparater på en genbrugsstation eller lignende. |

Henvisninger til indholdsstoffer (REACH)

Aktuelle oplysninger til indholdsstoffer finder du på:

www.kaercher.com/REACH

Betjeningselementer



- | | |
|--|---|
| 1 Bøjle | 16 Svømmerventil |
| 2 Skiftøbøjle | 17 Netstik |
| 3 Stjernegreb skydebøjleholder | 18 Trækaflastningskrog |
| 4 Påfyldningsstandindikator og afløbsslange ferskvand (ikke ECO-variant) | 19 Sugeslange |
| 5 Rensehoved | 20 Sugebjælke * |
| 6 Programvælger | 21 Afledningsslange for snavsevand |
| 7 Reguleringsknap vandmængde | 22 Stjernegreb til udskiftning af sugelæberne |
| 8 Vingemøtrikker til hældning af sugerbjælken | 23 Stænkeskærm |
| 9 Vingemøtrikker til fastgørelse af sugerbjælken | 24 Børstevalse (BR-varianten), skivebørste (BD-varianten) |
| 10 Håndtag sugerbjælkesænkning | 25 Aftapningsskrue ferskvand (kun ECO-variant) |
| 11 Understel til transport | |
| 12 Påfyldningsåbning ferskvandstank | |
| 13 Fnugfilter | |
| 14 Snavsevandsbeholder | |
| 15 Dæksel til snavsevandsbeholder | |

* kommer ikke med maskinen (med undtagelse af ECO-varianten)

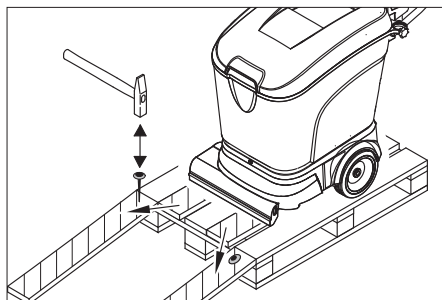
Farvekodning

- Betjeningslementer til rengøringsprocessen er blå.
- Betjeningslementer til vedligeholdelse og service er lysegrå.

Inden ibrugtagning

Aflæsning

- Løsn bøjlefastspændingens stjernegreb.
- Sving bøjlen tilbage og stram stjernegrebet.



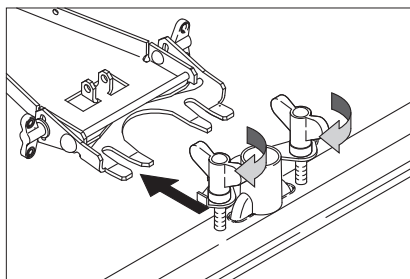
- Læg emballagens lange sidebræt mod pallen som rampe.
- Fastgør rampen på paletten med søm.
- Læg de korte bræt under rampen som støtte.
- Fjern trælisterne foran hjulene.
- Skub maskinen fra paletten nedad over rampen.

Montering af børster

Børsterne skal monteres før maskinen kan tages i brug (se "Vedligeholdelsesarbejder").

Montering af sugebjælke

- Sæt sugebjælken ind i sugebjælkeophænget således, at forpladen ligger over ophænget. Spænd vingemøtrikkerne fast.



- Sæt sugeslangen på.

Drift

⚠ **Warnung!**

Risiko for beskadigelse. Løft sugebjælken, inden der køres baglæns.

OBS

For en øjeblikkelig ud-af-drifttagning af børstedrevet, giv slip for skiftebøjlen.

Påfyldning af driftsstoffer

⚠ **Advarsel**

Risiko for beskadigelse. Brug kun de anbefalede rengøringsmidler. Ved brug af andre rengøringsmidler bærer brugeren den forøgede risiko med hensyn til driftssikkerhed og ulykkesrisiko. Brug kun rengøringsmidler, der ikke indeholder opløsningsmidler, salt- eller flussyre.

Bemærk

Brug ikke stærkt skummende rengøringsmidler. Overhold doseringsanvisningerne.

Anbefalede rengøringsmidler:

| Anvendelse | Rengøringsmiddel |
|---|------------------|
| Vedligeholdelsesrengøring af alle vandbestandige gulve | RM 745 RM 746 |
| Vedligeholdelsesrengøring af skinnende overflader (f.eks. granit) | RM 755 es |
| Vedligeholdelsesrengøring og hovedrengøring af industrigulve | RM 69 |
| Vedligeholdelsesrengøring og hovedrengøring af fliser af fint stentøj | RM 753 |

| | |
|--|--------|
| Vedligeholdelsesrengøring af fliser inden for sanitetsområdet | RM 751 |
| Rengøring og desinfektion inden for sanitetsområdet | RM 732 |
| Fjernelse af belægninger på alle alkalibestandige gulve (f.eks. PVC) | RM 752 |
| Fjernelse af belægninger på linoleumsgulve | RM 754 |

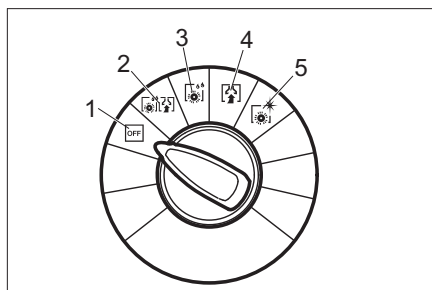
- Åbn dækslet til friskvandstanken.
- Fyld vand-rengøringsmiddel-blandingen på indtil MAX-mærket på påfyldningsindikatoren. Væskens maks. temperatur 60 °C.
- Luk dækslet til friskvandstanken.

Kørsel til arbejdsstedet

Når kørestellet er drejet ud, kan maskinen køres hen til arbejdsstedet, uden at børsterne rører gulvet.

- Løft sugebjælken.
- Tryk maskinen ned med skubbebøjlen.
- Drej kørestellet frem med foden.
- Skub maskinen hen til arbejdsstedet ved hjælp af skubbebøjlen.

Rengøringsprogrammer



- 1 OFF
Maskinen er ude af drift.
- 2 Skuresugning
Våd rengøring af gulvet og opsugning af snavse vandet.
- 3 Vådskrubning
Våd rengøring af gulvet og tid til at lade rengøringsmidlet virke.
- 4 Sugning
Sug snavs ind.

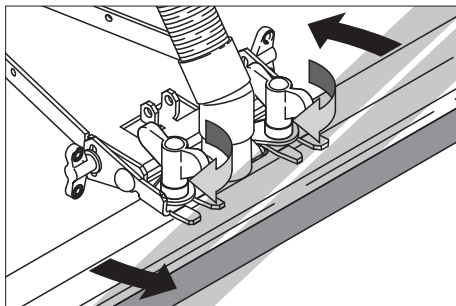
- 5 Polering
Polering Polering af gulvet uden påføring af væske.

Indstilling af sugebjælke

Skråstilling

For at forbedre opsugningsresultatet på flisebelægninger kan sugebjælken drejes til en skråstilling på op til 5°:

- Løsn vingemøtrikkerne.
- Drej sugebjælken.

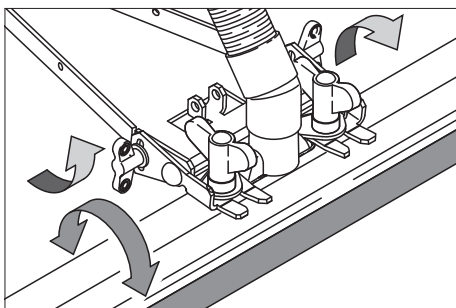


- Skru vingemøtrikkerne fast.

Hældning

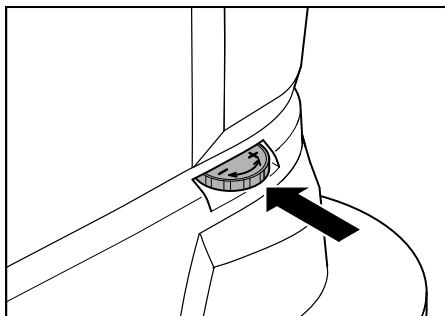
Hvis opsugningsresultatet er utilfredsstillende, kan den lige sugebjælkes hældning ændres.

- Løsn vingemøtrikkerne.
- Stil sugebjælken skråt.



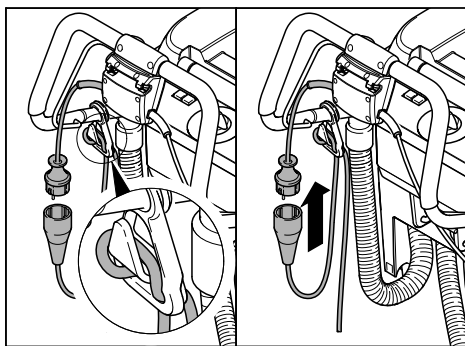
- Skru vingemøtrikkerne fast.

Indstilling af fremdriftshastigheden (kun BD-modellen)



- Drej kørestellet frem med foden.
- Reducering af hastigheden: Drej knappen i retning -.
- Øgning af hastigheden: Drej knappen i retning +.

Tilslutning til strømforsyningen



- Læg enden af forlængerledningen som sløjfe i trækaflastningskrogen.
- Sæt netstikket i.

Rensning

- Drej kørestellet bagud med foden.
- Drej programvælgeren til det ønskede rengøringsprogram.
- Indstil vandmængden i forhold til tilsmudsningsgraden og gulvbelægningen.
- Sænk sugebjælken ned.
- Tænd for børsterne ved at trække i afbryderbøjlen.

Forsigtig

Risiko for at beskadige gulvbelægningen.
Brug maskinen ikke på stedet.

Standse og stille til siden

- Luk reguleringsknappen for vandmængden.
- Kør maskinen 1-2 m frem for at opsuge restvand.
- Drej programvælgeren til „OFF“.
- Løft sugebjælken.
- Understel svinges fremad med foden.

Forsigtig

Risiko for deformation af børsten/børsterne. Når der slukkes for maskinen, skal børsten/børsterne aflastes ved at dreje kørestellet frem.

Tømning af snavsevandstanken

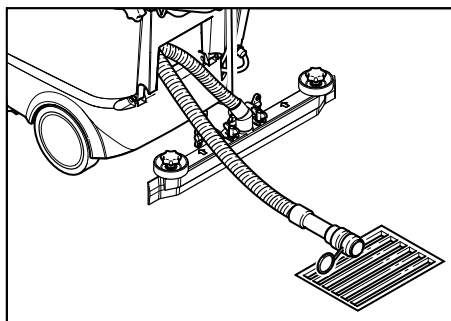
Bemærk

Når snavsevandstanken er fuld, lukker svømmerventilen for sugekanalen. Opsugningen afbrydes. Tøm snavsevandsbeholderen.

⚠ Advarsel

Overhold de lokale bestemmelser vedrørende behandling af spildevand.

- Tag aftapningsslangen for det snavse- vand ud af holderen og sænk den ned over en egnet opsamlingsanordning.



- Aftap vandet ud ved at åbne doseringsanordningen på aftapningsslangen.
- Skyl derefter snavsevandstanken med rent vand.

Tømning af friskvandstanken

- Løsn koblingen øverst på påfyldningsindikatoren.
- Sænk slangen fra påfyldningsindikatoren hen over en egnet opsamlingsanordning og aftap væsken.
- Sæt koblingen i indgreb på maskinen igen.

ECO-variant:

- Skru aftapningsskruen ferskvand ud og dræn væsken.
- Skru aftapningsskruen på igen og stram den.

Transport

Forsigtig

Fare for person- og materialeskader! Hold øje med maskinens vægt ved transporten.

- Sørg for at sikre maskinen mod skrid ved hjælp af spændeseler/tove, når den skal transporteres på et køretøj.

For at gøre maskinen mindre pladskrævende kan skubbebøjlen drejes fremad:

- Løsn bøjlefastspændingens stjernegreb.
- Skub skubbebøjlen fremad.

Opbevaring

Forsigtig

Fare for person- og materialeskader! Hold øje med maskinens vægt ved opbevaring.

- Denne maskine må kun opbevares indendørs.
- Udvælg et opbevaringssted under hensyntagen til maskinens vægt så maskinens stabilitet ikke påvirkes.

Pleje og vedligeholdelse

⚠ Fare

Risiko for tilskadekomst. Før alle arbejder på maskinen skal programvælgeren stilles på „OFF“ og netstikket trækkes ud.

- Stil fejmaskinen på et plant underlag.
- Aftøm og bortskaf snavsevand og resterende friskvand.

Vedligeholdelsesskema

Efter arbejdet

Forsigtig

Risiko for beskadigelse. Spul ikke maskinen med vand, og brug ikke aggressive rengøringsmidler.

- Luk snavsevandet ud.
- Kontroller fnugfilteret, rengør det ved behov.
- Rengør maskinen udvendigt med en fugtig klud vædet i mild vaskelud.
- Rengør sugelæber og stænkskærm, kontroller dem for slitage og udskift dem ved behov.
- Kontroller børsterne for slid, udskift dem ved behov.

Hver måned

- Kontroller pakningerne mellem snavsevandstanken og dækslet med henblik på deres tilstand, udskift dem ved behov.
- Rengør børstetunnelen. (kun BR-modellen)

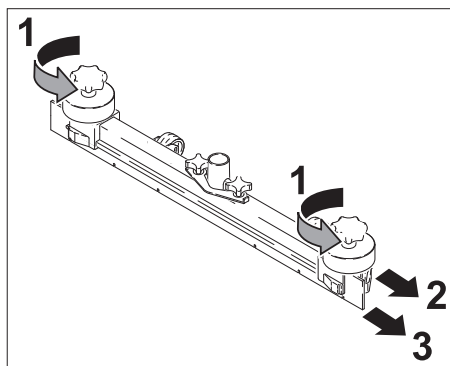
Hvert år

- Få kundeservice til at udføre det foreskrevne eftersyn.

Vedligeholdelsesarbejder

Udskiftning af sugelæber

- Tag sugerbjælken af.
- Skru stjernegrebene ud.



- Tag kunststofdelene af.
- Tag sugelæberne af.

- Sæt nye sugelæber i.
- Sæt kunststofdelene på.
- Skru stjernegrebene i og spænd dem fast.

Udskiftning af børstevalser

- Tøm snavsevandstanken.
- Tryk maskinen ned med skubbebøjlen.
- Drej kørestellet frem med foden.
- Tryk børsten ind og træk den ud.
- Sæt en ny børstevalse i og lad den gå i indgreb.
- Drej kørestellet bagud med foden.

Udskiftning af skivebørster

- Tøm snavsevandstanken.
- Tryk maskinen ned med skubbebøjlen.
- Drej kørestellet frem med foden.

- Drej knappen til indstilling af fremdriftshastigheden i retning –.
- Løft skivebørsterne op.
- Drej skivebørsterne ca. 45°.
- Tag skivebørsterne af nedad.
- Sæt de nye skivebørster i i omvendt rækkefølge.
- Indstil fremdriftshastigheden.
- Drej kørestellet bagud med foden.

Serviceaftale

For at sikre en pålidelig drift af maskinen kan der indgås serviceaftaler med det nærmeste Kärcher-salgskontor.

Frostbeskyttelse

Ved frostrisiko:

- Tøm frisk- og snavsevandstanken.
- Stil maskinen i et frostsikkert rum.

Fejl

⚠ Fare

Risiko for tilskadecomst. Før alle arbejder på maskinen påbegyndes, skal programvælgeren stilles på „OFF“ og netstikket trækkes ud.

- Stil fejmaskinen på et plant underlag.
- Aftap og bortskaf det snavsede vand og det resterende friskvand.

Kontakt kundeservice ved fejl, som ikke kan afhjælpes ved hjælp af denne tabel.

Fejl

| Fejl | Afhjælpning |
|------------------------------------|---|
| Maskinen kan ikke startes | Kontroller, om netstikket er sat i |
| Utilstrækkelig vandmængde | Kontroller ferskvandsstanden, fyld beholderen op ved behov Kontroller om slangerne er tilstoppet, rens ved behov. |
| Utilstrækkelig sugeeffekt | Kontroller pakningerne mellem snavsevandsbeholderen og dækslet med hensyn til deres tilstand, udskift dem ved behov. Rens fnugfilteret Rengør sugelæberne på sugebjælken, udskift dem ved behov Kontroller om sugeslangerne er tilstoppet, rens ved behov. Kontroller om sugeslangerne er tæt, udskift ved behov. Kontroller, om låget på snavsevand-afledningsslangen er lukket Kontroller sugebjælkens indstilling. |
| Utilstrækkeligt rengøringsresultat | Kontroller børsterne for slid, udskift dem ved behov. |
| Børsterne drejer ikke | Kontroller, om fremmedlegemer blokerer børsterne, fjern i givet fald fremmedlegemerne |

Tekniske data

| | | BR 40/25 C Ep BR 40/25 C Eco Ep | BD 40/25 C Ep BD 40/25 C Eco Ep |
|--|-------------------|---------------------------------------|---------------------------------------|
| Effekt | | | |
| Mærkespænding | V/Hz | 230 / 1~50/60 | 230 / 1~50/60 |
| Mellemste optagne effekt | W | 1880 | 1580 |
| Sugemotorydelse | W | 780 | 780 |
| Børstemotorydelse | W | 800 | 800 |
| Sugning | | | |
| Sugeeffekt, luftmængde | l/s | 40 | 40 |
| Sugeeffekt, undertryk, maks. | kPa | 180 | 180 |
| Rengøringsbørster | | | |
| Arbejdsbredde | mm | 400 | 390 |
| Diameter børste | mm | 96 | 385 |
| Børsteomdrejningstal | 1/min | 1050 | 140 |
| Mål og vægt | | | |
| Teoretisk fladeydelse | m ² /h | 1600 | 1600 |
| Volumen frisk-/snavsevandsbeholder | l | 25 | 25 |
| Længde (uden bøjle) | mm | 800 | 870 |
| Bredde (uden sugebjelke) | mm | 575 | 575 |
| Højde (uden bøjle) | mm | 830 | 830 |
| Transportvægt | kg | 55 | 61 |
| Tilladt totalvægt | kg | 80 | 86 |
| Oplyste værdier ifølge EN 60335-2-72 | | | |
| Samlet svingningsværdi arme | m/s ² | <2,5 | |
| Usikkerhed K | m/s ² | 0,2 | |
| Lydtryksniveau L _{pA} | dB(A) | 70 | |
| Usikkerhed K _{pA} | dB(A) | 1 | |
| Lydeffektniveau L _{WA} + usikkerhed K _{WA} | dB(A) | 85 | |

EU-overensstemmelseserklæring


Hermed erklærer vi, at den nedenfor nævnte maskine i design og konstruktion og i den af os i handlen bragte udgave overholder de gældende grundlæggende sikkerheds- og sundhedskrav i EF-direktiverne. Ved ændringer af maskinen, der foretages uden forudgående aftale med os, mister denne erklæring sin gyldighed.

Produkt: Gulvrensere
Type: 1.515-xxx
Gældende EF-direktiver
2006/42/EF (+2009/127/EF)
2004/108/EF

Anvendte harmoniserede standarder
EN 55014-1: 2006+A1: 2009+A2: 2011
EN 55014-2: 1997+A1: 2001+A2: 2008
EN 60335-1
EN 60335-2-29: 2004+A2: 2010
EN 60335-2-67: 2009
EN 61000-3-2: 2006+A1: 2009+A2: 2009
EN 61000-3-3: 2008

Undertegnede agerer på vegne af og med fuldmagt fra ledelsen.


H. Jenner
CEO


S. Reiser
Head of Approval

Dokumentationsbefuldmægtiget:
S. Reiser

Alfred Kärcher GmbH & Co. KG
Alfred-Kärcher-Str. 28 - 40
71364 Winnenden (Germany)
Tlf.: +49 7195 14-0
Fax: +49 7195 14-2212

Winnenden, 2013/02/01

Garanti

I de enkelte lande gælder de af vore forhandlere fastlagte garantibetingelser. Eventuelle fejl på dit tilbehør afhjælpes gratis inden for garantien, såfremt fejlen kan tilskrives en materiale- eller produktionsfejl. Hvis De ønsker at gøre garantien gældende, bedes De henvende Dem til Deres forhandler eller nærmeste kundeservice medbringende kvittering for købet.

Reserve dele

- Der må kun anvendes tilbehør og reservedele, der er godkendt af producenten. Originaltilbehør og -reservedele er en garanti for, at maskinen kan fungere sikkert og uden fejl.
- Et udvalg over de reservedele som bruges meget ofte finder De i slutningen af betjeningsvejledningen
- Yderligere informationen om reservedele finder De under www.kaercher.com i afsni "Service".



Før første gangs bruk av apparatet, les denne originale bruksanvisningen, følg den og oppbevar den for senere bruk eller for overlevering til neste eier.

Innholdsfortegnelse

| | |
|--------------------------------|------------|
| Sikkerhetsanvisninger | NO . . . 1 |
| Funksjon | NO . . . 1 |
| Forskriftsmessig bruk | NO . . . 2 |
| Miljøvern | NO . . . 2 |
| Betjeningselementer | NO . . . 3 |
| Før den tas i bruk | NO . . . 4 |
| Drift | NO . . . 4 |
| Pleie og vedlikehold | NO . . . 7 |
| Feil | NO . . . 8 |
| Tekniske data | NO . . . 9 |
| EU-samsvarserklæring | NO . . 10 |
| Garanti | NO . . 10 |
| Reservedeler | NO . . 10 |

Sikkerhetsanvisninger

Før maskinen tas i bruk for første gang, må bruker lese nøye gjennom denne bruksanvisningen og følge vedlagte sikkerhetsanvisninger for gulvskuremaskiner og tepperensere, 5.956-251.0

⚠ Advarsel

*Ikke bruk maskinen i stigninger.
ikke la tilkoblingskabelen komme i berøring med de roterende børstene.*

Sikkerhetsinnretninger

Sikkerhetsinnretninger er beregnet for å beskytte brukeren og må ikke settes ut av drift eller omgås.

Koblingsbøyle

For umiddelbar utkobling av børstedriften: Slipp koblingsbøylene.

Symboler i bruksanvisningen

⚠ Fare

For en umiddelbar truende fare som kan føre til store personskader eller til død.

⚠ Advarsel

For en mulig farlig situasjon som kan føre til store personskader eller til død.

Forsiktig!

For en mulig farlig situasjon som kan føre til mindre personskader eller til materielle skader.

Funksjon

Senne skure-suge maskin er beregnet for våtrengjøring eller polering av jevne gulv. Ved å stille inn et rengjøringsprogram og vannmengden kan maskinen enkelt tilpasses enhver rengjøringsoppgave.

En arbeidsbredde på 400 mm og frisk- og spillvanntank på 25 l hver, muliggjør en effektiv rengjøring.

Bruk av nettstrøm muliggjør høy yteevne uten arbeidstidsbegrensning.

Merk



Maskinen kan utstyres med forskjellig tilbehør, avhengig av den enkelte rengjøringsoppgave. Spør etter vår katalog eller besøk oss på Internett på www.kaercher.com.

Forskriftsmessig bruk

Bruk av denne maskinen må utelukkende være iht. det som er angitt i denne bruksanvisning.

- Maskinen må bare brukes til rengjøring av harde flater som tåler fuktighet og polering.
Brukstemperaturområdet ligger mellom +5°C og +40°C.
- Maskinen er ikke egnet til rengjøring av frosne gulv (f.eks. i kjølerom).
- Maskinen er ikke egnet til rengjøring av frosne gulv (f.eks. i kjølerom).
- Til maskinen må det kun brukes originalt tilbehør og originale reservedeler.
- Maskinen er utviklet for rengjøring av gulv inne hhv. overbygde flater. Ved andre bruksområder må bruk av alternative børster forsøkes.
- Maskinen er ikke beregnet for bruk på offentlig vei.
- Ta hensyn til gulvets tillatte flatebelastning.
Maskinen egner seg ikke for bruk i eksplosjonsfarlige omgivelser.

Miljøvern

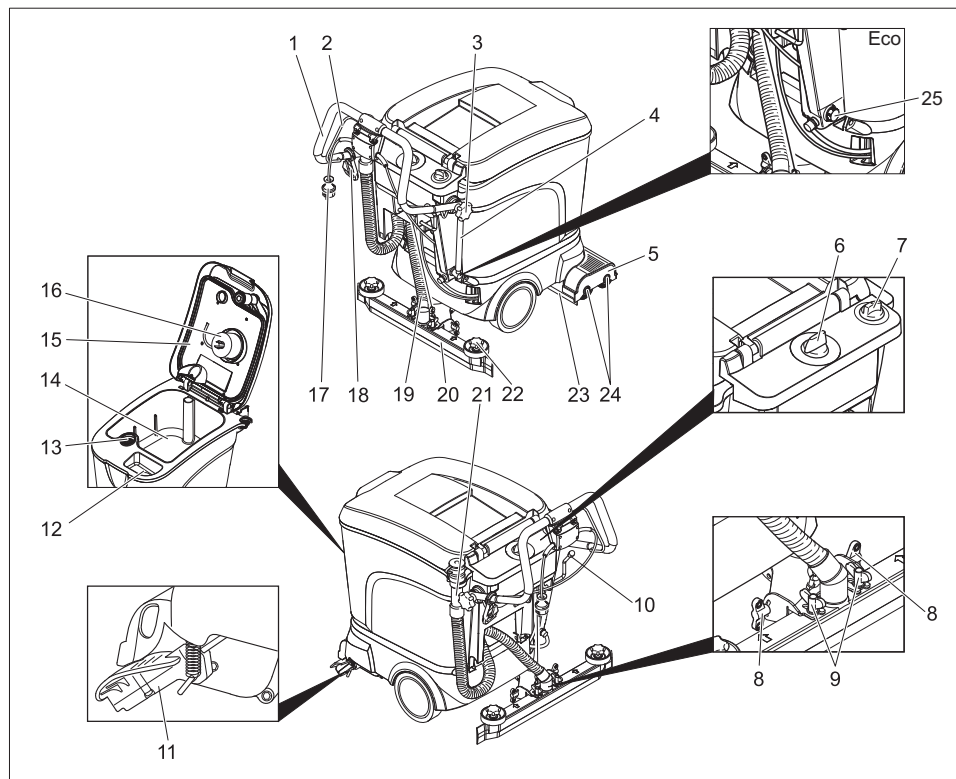
| | |
|--|--|
|  | Materialet i emballasjen kan resirkuleres. Ikke kast emballasjen i husholdningsavfallet, men lever den til en gjenbruksstasjon. |
|  | Gamle apparater inneholder verdifulle materialer som kan gjenbrukes og som bør sendest til gjenbruk. Batterier, olje og lignende stoffer må ikke komme ut i miljøet. Gamle maskiner skal derfor avhendes i egnede innsamlingssystemer. |

Anvisninger om innhold (REACH)

Aktuell informasjon om stoffene i innholdet finner du under:

www.kaercher.com/REACH

Betjeningslementer



- | | |
|---|---|
| 1 Skyvebøyle | 17 Støpsel |
| 2 Koblingsbøyle | 18 Strekkavlastningskroker |
| 3 Stjernegrepskrue skyvebøylefeste | 19 Sugelangse |
| 4 Fyllingsnivå-indikator og avtappingslange for rent vann (ikke ved ECO-varianter). | 20 Sugedom* |
| 5 Rengjøringshode | 21 Avløpslange spillvann |
| 6 Programvalgbytter | 22 Stjernegrepskruer for bytte av sugelepper |
| 7 Reguleringsknapp for vannmengden | 23 Sprutbeskyttelse |
| 8 Vingemuttere for justering av vinkel (helling) på sugedom | 24 Børstevalse (BR-varianter) skivebørster (BD-varianter) |
| 9 Vingemuttere for festing av sugedom | 25 Avtappingskrue for rent vann (kun ved ECO-varianter) |
| 10 Hendel for senking av sugedommen | |
| 11 Drivverk for transportkjøring | |
| 12 Påfyllingsåpning rentvannstank | |
| 13 Losil | |
| 14 Spillvannstank | |
| 15 Deksel spillvannstank | |
| 16 Flottør | |
- * ikke del av leveransen (utenom ECO-varianter)

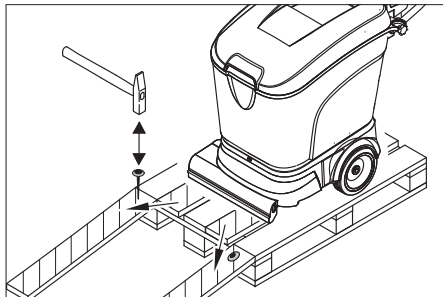
Fargemerking

- Betjeningslementer for rengjøringsprosessen er gule.
- Betjeningslementer for vedlikehold og service er lysegråe.

Før den tas i bruk

Lossing

- Løsne stjernegrepskruen for skyvebøy-lefestet.
- Sving skyvebøylen bakover og skru fast stjernegrepskruen.



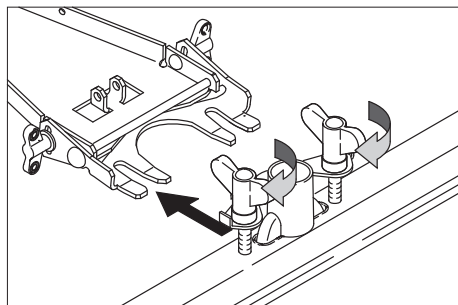
- Legg den lange sidebretten på forpakningen som rampe fra pellen.
- Feest rampen på pallen med spiker.
- Legg den korte bretten som støtte under rampen.
- Fjern trelistene fra hjulene.
- Skyv maskinen fra pallen og over rampen.

Montering av børste

Børstene må monteres før igangsetting (se "Vedlikeholdsarbeid").

Montering av sugebom

- Sett sugebommen slik i sugebomopp-henget at formplaten ligger over opp-henget. Stram vingemuttere



- Monter slangen.

Drift

⚠ Advarsel!

Fare for skade. Løft sugebommen før kjøring bakover.

Bemerk

Slipp koblingsbøylen for umiddelbar utkobling av børstedriften:

Påfylling av rengjøringsmiddel og vann

⚠ Advarsel

Fare for skade. Det må kun brukes anbefalt rengjøringsmiddel. Brukeren bærer selv risiko for driftssikkerhet og ulykkesfare ved bruk av andre rengjøringsmidler. Det må kun brukes rengjøringsmidler som er fri for løsemidler, saltsyre og andre syrer.

Merk

Det må ikke brukes sterkt skummende rengjøringsmidler. Følg doseringsanvisningene.

Anbefalte rengjøringsmidler:

| Anvendelse | Rengjøringsmiddel |
|--|-------------------|
| Vedlikeholdsrengjøring av alle gulv som tåler vann | RM 745 RM 746 |
| Vedlikeholdsrengjøring av glinsende overflater (f. eks. granitt) | RM 755 es |
| Vedlikeholdsrengjøring og grunnrengjøring av industri-gulv | RM 69 |
| Vedlikeholdsrengjøring og grunnrengjøring av kera-mikkfliser | RM 753 |
| Vedlikeholdsrengjøring av fliser i baderom o.l. | RM 751 |
| Rengjøring og desinfisering av baderom o.l. | RM 732 |
| Stripping av alle alkaliehol-dige underlag (f. eks. PVC) | RM 752 |
| Stripping av linoleumsgulv | RM 754 |

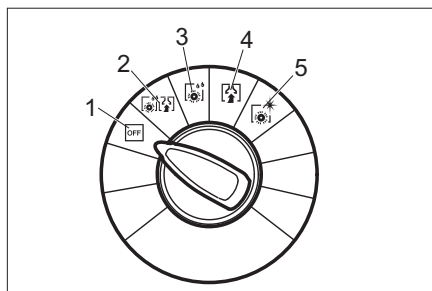
- Åpne dekselet på friskvanntanken.
- Fyll på en blandingen av rengjøringsmiddel og vann til MAX-markeringen på nivåindikatoren. Makstemperatur på væsken 60 °C.
- Lukk dekselet på friskvanntanken.

Kjøring til bruksstedet

Når drivverket er dreid fremover kan maskinen skyves til bruksstedet uten at børstene berører gulvet.

- Hev sugebommen.
- Skyv maskinen nedover med skyvebøylen.
- Drei drivverket forover med foten.
- Skyv maskinen til bruksstedet med skyvebøylen.

Rengjøringsprogrammer



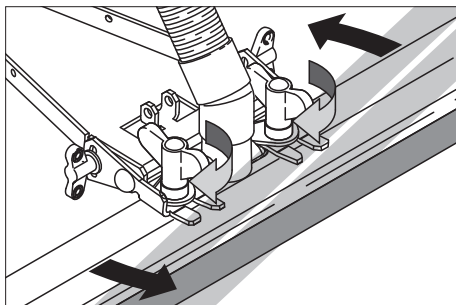
- 1 OFF
Maskinen er slått av.
- 2 Skuresuging
Våtrensing av gulvet og oppsuging av spillvann.
- 3 Våtrensing
Våtrensing av gulv og tid til å la rengjøringsmiddelet virke.
- 4 Støvsuging
Suge opp smuss.
- 5 Polering
Polering av gulv uten påføring av væske.

Innstilling av sugebom

Skråstilling

For å forbedre oppsugsresultatet på fliser, kan sugebommen settes i en skråstilling på inntil 5°.

- Løsne vingemutrene.
- Drei sugebommen.

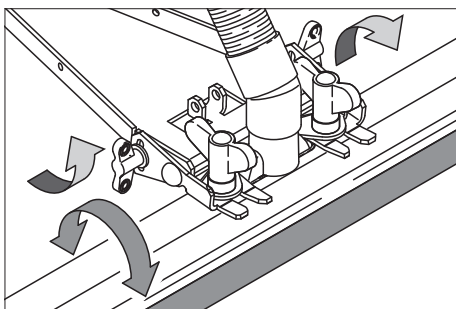


- Skru til vingemutrene.

Helling

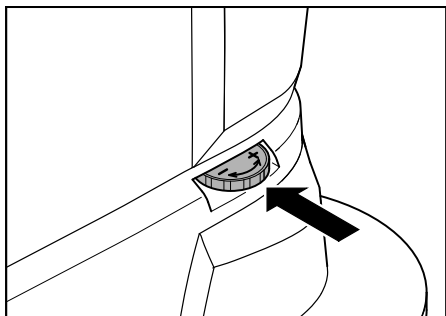
Ved utilstrekkelig oppsugsresultat kan den rette sugebommens helling endres.

- Løsne vingemutrene.
- Juster sugebommens helling.



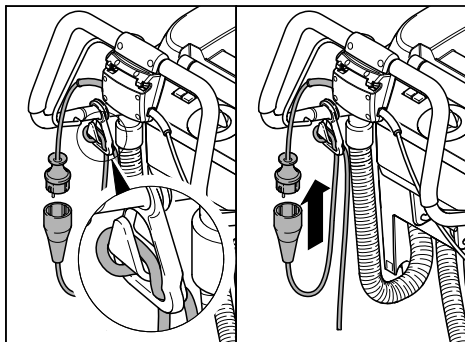
- Skru til vingemutrene.

Innstilling av fremdriftshastigheten (bare BD-variant)



- Drei drivverket forover med foten.
- Senking av hastighet: Vri bryteren i retning -.
- Øking av hastighet: Vri bryteren i retning +.

Strømtilkobling



- Heng enden på skjøteledningen som en sløyfe i trekkeavlastningskroken.
- Sett i støpselet.

Rengjøring

- Drei drivverket bakover med foten.
- Drei programvalgbyteren til ønsket rengjøringsprogram.
- Innstill vannmengden avhengig av tilsmussing og gulvbelegg.
- Senk sugebommen.
- Koble inn børstene ved å trekke i koblingsbøylen.

Forsiktig!

Fare for skade på gulvbelegget. La ikke maskinen gå på samme sted.

Stansing og parkering

- Steng reguleringsknappen for vannmengde.
- Kjør maskinen enda 1 – 2 meter forover, for å suge opp vannrester.
- Sett programvalgbyteren til "OFF".
- Hev sugebommen.
- Sving understellet forover ved hjelp av foten.

Forsiktig!

Fare for deformering av bøsten(e). Drei drivverket fremover for å avlaste bøstene når maskinen slås av.

Tømming av spillvannsbeholderen

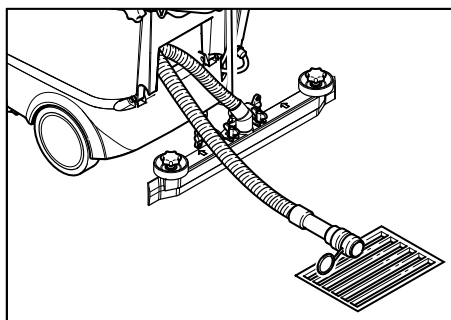
Merk

Når spillvansstanken er full stenger flottøren sugekanalen. Sugingen avbrytes. Tøm spillvanntanken.

⚠ Advarsel

Ta hensyn til de lokale utslippsforskrifter.

- Ta avløpsslangen ut av holderen og legg den ned i et egnet sluk.



- Tapp ut vannet ved å åpne doseringsinnretningen på tappeslangen.
- Til slutt skylles bruktvannstanken med rent vann.

Tømming av ferskvannstanken

- Løsne koblingen i den øvre enden av nivåindikatoren.
- Senk slangen på nivåindikatoren over en egnet oppsamlingsbeholder og la væsken strømme ut.
- Sett koblingen fast på maskinen igjen.

Eco-varianter:

- Skru ut avtappingssskrue for rent vann, la væsken renne ut.
- Skru inn igjen avtappingssskrue for rent vann, trekk til.

Transport

Forsiktig!

Fare for personskader og materielle skader! Pass på vekten av apparatet ved transport.

- Ved transport på et kjøretøy må maskinen sikres mot å skli ved hjelp av strop- per/snorer.

For å redusere plassbehovet kan skøyebøylen dreies forover.

- Løsne stjernegrepskruen for skyvebøy- lefestet.
- Skyv skyvebøylen fremover.

Lagring

Forsiktig!

Fare for personskader og materielle skader! Pass på vekten av apparatet ved lagring.

- Dette apparatet skal kun lagres innendørs.
- Velg lagringssted slik at du tar hensyn til tillatt totalvekt av maskinen, for ikke å begrense lagringssikkerheten.

Pleie og vedlikehold

⚠ Fare

Fare for personskader. Sett programvalg- ruterer på "OFF" og trekk ut strømlednin- gen før det foretas arbeider på maskinen.

- Sett høytrykksvaskeren på et jevnt underlag.
- Tapp bruktvann og restene av friskvann og avhend på riktig måte.

Vedlikeholdsplan

Når jobben er gjort

Forsiktig!

Fare for skade. Maskinen må ikke rengjø- res med vannstråle og det må ikke brukes aggressive rengjøringsmidler.

- Tapp brukt vann.
- Kontroller losilen og rengjør ved behov.
- Rengjør maskinen utvendig med en fuktig klut og mild rengjøringsblanding.
- Rengjør sugeleppe og sprutebeskyttelse, kontroller for slitasje og skift ved behov.
- Kontroller børster for ev. slitasje og skift ved behov.

Månedlig

- Kontroller pakninger mellom bruktvann- tank og lokk og skift ved behov.
- Rengjør børstetunnelen. (Kun BR-variant)

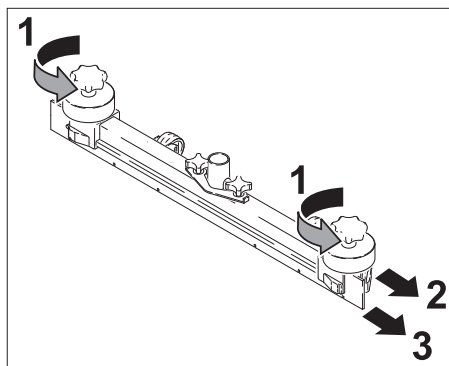
Årlig

- La en servicemontør fra Kärcher utføre den foreskrevne inspeksjonen.

Vedlikeholdsarbeider

Skifting av sugelepper

- Ta av sugebommen.
- Skru ut stjernegrepskruene.



- Ta av kunststoffdelene.
- Trekk av sugeleppen.
- Skyv på plass ny sugeleppe.
- Sett på plass kunststoffdelene.
- Skru stjernegrepskruen på plass og skru den fast.

Skifting av børstevalse

- Tøm bruktvannstanken.
- Skyv maskinen nedover med skyvebøylene.
- Drei drivverket forover med foten.
- Trykk børsten inn og ta den av nedover.
- Sett inn ny børstevalse slik at den låses på plass.
- Drei drivverket bakover med foten.

Skifting av skivebørster

- Tøm bruktvannstanken.
- Skyv maskinen nedover med skyvebøylene.
- Drei drivverket forover med foten.
- Drei knappen for innstilling av fremdriftshastighet mot –.
- Hev sidebørsten.
- Drei skivebørsten ca. 45°.
- Trekk ned skivebørsten.
- Monter ny skivebørste i omvendt rekkefølge.
- innstill fremdriftshastigheten.

- Drei drivverket bakover med foten.

Vedlikeholdskontrakt

For å sikre en pålitelig drift av maskinen, kan du tegne en vedlikeholdskontrakt med din Kärcherforhandler.

Frostbeskyttelse

Ved fare for frost:

- Tøm rentvanns- og bruktvannstanken.
- Oppbevar maskinen på et frostoffritt sted.

Feil

Fare

Fare for personskader. Sett programvalgbruteren på "OFF" og trekk ut strømledningen før det foretas arbeider på maskinen.

- Parker feiemaskinen på et jevnt underlag.
- Tapp bruktvann og restene av friskvann og avhend på riktig måte.

Dersom det oppstår feil som ikke kan utbedres ved hjelp av denne tabellen, vennligst ring Kärchers serviceavdeling.

Funksjonsfeil

| Feil | Retting |
|--------------------------------------|--|
| Maskinen lar seg ikke starte | Kontroller om støpselet står i stikkkontakten. |
| Utilstrekkelig vannmengde | Kontroller friskvannsnivået, fyll opp tank hvis nødvendig. Kontroller slangene for tilstopping, rengjør ved behov. |
| Utilstrekkelig sugeeffekt | Kontroller pakninger mellom bruktvannstank og lokk og skift ved behov. Rengjør losilen Rengjør, dved behov snu eller skift sugelepper på sugebom. Kontroller slangene for tilstopping, rengjør ved behov. Kontroller sugeslange for tetthet ev. skift ved behov. Kontroller om dekselet ved avløpsslangen for spillvann er lukket. Kontroller sugebommens innstilling. |
| Utilstrekkelig rengjøringsringeffekt | Kontroller børster for ev. slitasje og skift ved behov. |
| Børstene roterer ikke | Kontroller om børstene blokkeres av fremmedlegemer, fjern fremmedlegemer hvis nødvendig |

Tekniske data

| | | BR 40/25 C Ep BR 40/25 C Eco Ep | BD 40/25 C Ep BD 40/25 C Eco Ep |
|---|-------------------|---------------------------------------|---------------------------------------|
| Effekt | | | |
| Nettspenning | V/Hz | 230 / 1~50/60 | 230 / 1~50/60 |
| Gjennomsnittlig effektbehov | W | 1880 | 1580 |
| Sugemotoreffekt | W | 780 | 780 |
| Børstemotoreffekt | W | 800 | 800 |
| Støvsuging | | | |
| Sugeeffekt, luftmengde | l/sek. | 40 | 40 |
| Sugeeffekt, vakuumpåtrykk, maks. | kPa | 180 | 180 |
| Rengjøringsbørster | | | |
| Arbeidsbredde | mm | 400 | 390 |
| Diameter børste | mm | 96 | 385 |
| Børsteturtall | o/min. | 1050 | 140 |
| Mål og vekt | | | |
| Teoretisk flateeffekt | m ² /t | 1600 | 1600 |
| Volum rent-/brukt vannstank | l | 25 | 25 |
| Lengde (uten skyvebøyle) | mm | 800 | 870 |
| Bredde (uten sugerbom) | mm | 575 | 575 |
| Høyde (uten skyvebøyle) | mm | 830 | 830 |
| Transportvekt | kg | 55 | 61 |
| Tillatt totalvekt | kg | 80 | 86 |
| Registrerte verdier etter EN 60335-2-72 | | | |
| Totalt vibrasjonsnivå armer | m/s ² | <2,5 | |
| Usikkerhet K | m/s ² | 0,2 | |
| Støytrykksnivå L _{pA} | dB(A) | 70 | |
| Usikkerhet K _{pA} | dB(A) | 1 | |
| Støyeffektnivå L _{WA} + usikkerhet K _{WA} | dB(A) | 85 | |

EU-samsvarserklæring

Vi erklærer hermed at maskinen angitt nedenfor oppfyller de grunnleggende sikkerhets- og helsekravene i de relevante EF-direktivene, med hensyn til både design, konstruksjon og type markedsført av oss. Ved endringer på maskinen som er utført uten vårt samtykke, mister denne erklæringen sin gyldighet.

Produkt: Rengjøringsmaskin til gulv

Type: 1.515-xxx

Relevante EU-direktiver

2006/42/EF (+2009/127/EF)

2004/108/EF

Anvendte overensstemmende normer

EN 55014-1: 2006+A1: 2009+A2: 2011

EN 55014-2: 1997+A1: 2001+A2: 2008

EN 60335-1

EN 60335-2-29: 2004+A2: 2010

EN 60335-2-67: 2009

EN 61000-3-2: 2006+A1: 2009+A2: 2009

EN 61000-3-3: 2008

De undertegnede handler på oppdrag fra, og med fullmakt fra selskapsledelsen.



H. Jenner
CEO



S. Reiser
Head of Approbation

Dokumentasjonsansvarlig:

S. Reiser

Alfred Kärcher GmbH & Co. KG

Alfred-Kärcher-Str. 28 - 40

71364 Winnenden (Germany)

Tlf: +49 7195 14-0

Faks: +49 7195 14-2212

Winnenden, 2013/02/01

Garanti

Vår ansvarlige salgsorganisasjon for det enkelte land har utgitt garantibetingelsene som gjelder i det aktuelle landet. Eventuelle feil på tilbehøret blir reparert gratis i garantitiden dersom disse kan føres tilbake til material- eller produksjonsfeil. Ved behov for garantireparasjoner, vennligst henvend deg med kjøpskvittingen til din forhandler eller nærmeste autoriserte kundeservice.

Reservedeler

- Det er kun tillatt å anvende tilbehør og reservedeler som er godkjent av produsenten. Originalt tilbehør og originale reservedeler garanterer for sikker og problemfri drift av apparatet.
- Et utvalg av de vanligste reservedelene finner du bak i denne bruksanvisningen.
- Mer informasjon om reservedeler finner du under www.kaercher.com i området Service.



Läs bruksanvisning i original innan aggregatet används första gången, följ anvisningarna och spara drifts-anvisningen för framtida behov, eller för nästa ägare.

Innehållsförteckning

| | |
|---|------------|
| Säkerhetsanvisningar. | SV . . . 1 |
| Funktion | SV . . . 1 |
| Ändamålsenlig användning | SV . . . 2 |
| Miljöskydd | SV . . . 2 |
| Reglage | SV . . . 3 |
| Före ibruktagande | SV . . . 4 |
| Drift. | SV . . . 4 |
| Skötsel och underhåll. | SV . . . 7 |
| Störningar. | SV . . . 8 |
| Tekniska data | SV . . . 9 |
| Försäkran om EU-överens- stämmelse | SV . . 10 |
| Garanti | SV . . 10 |
| Reservdelar | SV . . 10 |

Säkerhetsanvisningar

Läs och beakta säkerhetsanvisningarna i denna bruksanvisning och medföljande broschyr, Säkerhetsanvisningar för sopmaskiner och sopsugmaskiner 5.956-251.0, före första användningen.

⚠ Varning

Använd aldrig maskinen på lutande ytor.
Låt inte anslutningskabeln komma i kontakt med de roterande borstarna.

Säkerhetsanordningar

Säkerhetsanordningarna ger skydd åt användaren och får varken sättas ur drift eller förbikopplas.

Kopplingshandtag

För omedelbar urkoppling av borstdrift:
Släpp kopplingsbygel.

Symboler i bruksanvisningen

⚠ Fara

För en omedelbart överhängande fara som kan leda till svåra skador eller döden.

⚠ Varning

För en möjlig farlig situation som kan leda till svåra skador eller döden.

Varning

För en möjlig farlig situation som kan leda till lätta skador eller materiella skador.

Funktion

Maskinen är endast avsedd att användas för våtrengöring, eller polering, av jämna golv.

Den kan enkelt anpassas till aktuell rengöringsuppgift genom inställning av ett rengöringsprogram och av vattenmängd.

En arbetsbredd på 450/400 mm och en uppsamlingsmängd på vardera 25 l i färsk- och smutsvattentankarna möjliggör effektiv rengöring.

Nät drift ger hög effekt utan begränsning i användningstid.

Hänvisning



Maskinen kan förses med olika tillbehör som passar aktuell rengöringsuppgift. Fråga efter vår katalog eller besök oss på internet under www.kaercher.com.

Ändamålsenlig användning

Använd maskinen enbart för de ändamål som beskrivs i denna bruksanvisning.

- Maskinen får endast användas till rengöring av golvbeläggningar som inte är känsliga mot fukt och polering.
Arbetstemperaturen ligger mellan +5°C och +40°C.
- Maskinen lämpar sig inte för rengöring av frusna golv (ex. i kylrum).
- Maskinen lämpar sig inte för rengöring av frusna golv (ex. i kylrum).
- Maskinen får endast utrustas med tillbehör och reservdelar i originalutförande.
- Maskinen har konstruerats för rengöring inomhus alt. för ytor under tak. Vid användning på andra områden måste kontrolleras om andra borstar ska användas.
- Maskinen är inte avsedd för rengöring av allmänna vägar.
- Tänk på godkänd golvbelastning.
Maskinen är inte lämplig för användning inom områden med explosionsrisk.

Miljöskydd

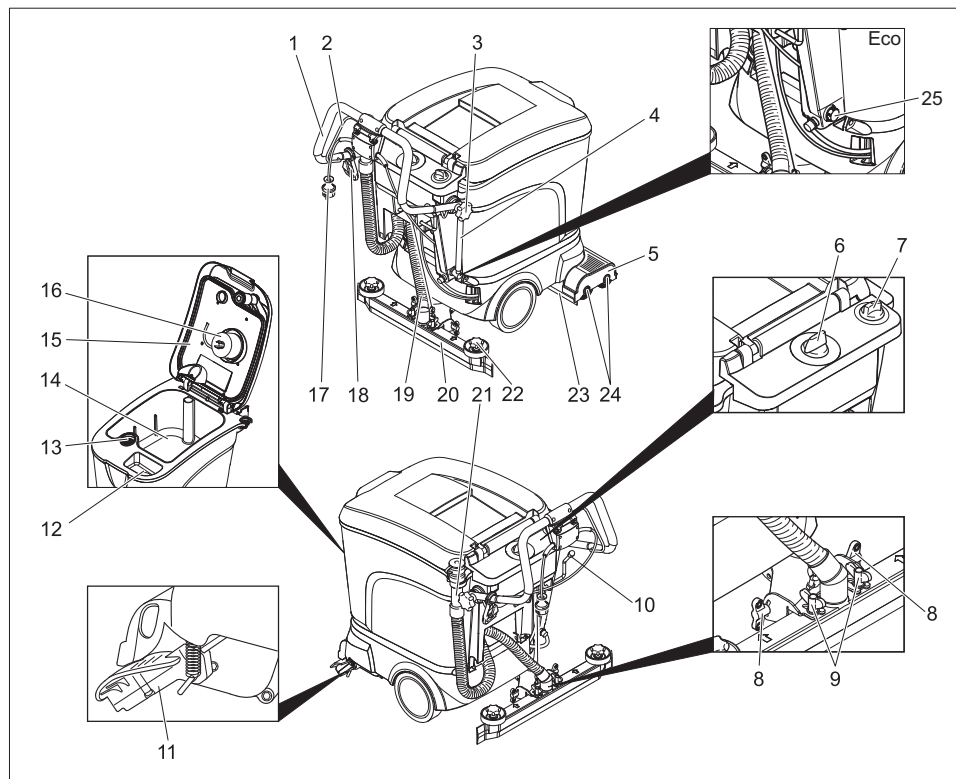
| | |
|--|--|
|  | Emballagematerialen kan återvinnas. Kasta inte emballaget i hushållssoporna utan lämna det till återvinning. |
|  | Kasserade aggregat innehåller återvinningsbart material som bör gå till återvinning. Batterier, olja och liknande ämnen får inte komma ut i miljön. Överlämna därför skrotade aggregat till lämpligt återvinningssystem. |

Uppllysningar om ingredienser (REACH)

Aktuell information om ingredienser finns på:

www.kaercher.com/REACH

Reglage



- | | |
|---|---|
| <p>1 Skjuthandtag 2 Kopplingshandtag 3 Stjärnratt skjuthandtagsfäste 4 Fyllnivåmätare och tömnings slang för färskvatten (inte på ECO-modell) 5 Rengöringshuvud 6 Programväljare 7 Justeringsknapp vattenmängd 8 Vingmutter för svängning av sugskenan 9 Vingmutter för festsättning av sugskenan 10 Spak sugskenenedsänkning 11 Chassi för transportfärd 12 Påfyllningsöppning färskvattentank 13 Luddsil 14 Smutsvattentank 15 Skydd smutsvattentank 16 Flottör 17 Nätkontakt</p> | <p>18 Dragavlastningshakar 19 Sugslang 20 Sugskenor * 21 Tömnings slang smutsvatten 22 Stjärnrattar för byte av sugläppar 23 Stänkvattenskydd 24 Borstvalsar (BR-modell), skivborstar (BD-modell) 25 Tömningskruv färskvatten (endast på ECO-modell)</p> <p>* medföljer ej (med undantag för ECO-modellen)</p> |
|---|---|

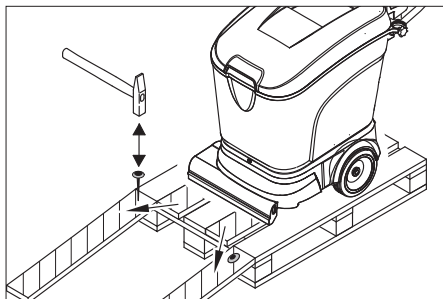
Färgmärkning

- Manöverelement för rengöringsprocessen är gula.
- Manöverelement för underhåll och service är ljusgrå.

Före ibruktagande

Lasta av

- Lossa stjärnratt på skjuthandtagsfäste.
- Sväng skjuthandtag bakåt och drag fast stjärnrattar.



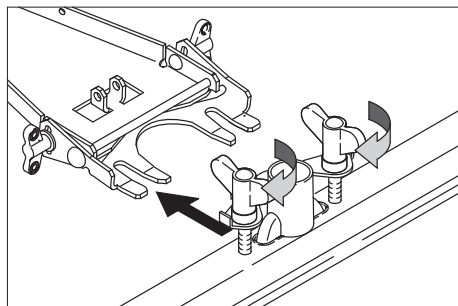
- Lagg långa sidobräder från förpackningen som ramp mot pallen.
- Spika fast rampen på pallen.
- Lagg korta bräder som stöd under rampen.
- Tag bort trälistor framför hjulen.
- Skjut ner maskinen från pallen via rampen.

Montera borstarna

För idrifttagandet måste borstarna monteras (se "Underhållsarbeten").

Montera sugskena

- Sätt i sugskenan i upphängningen så att frontplåten ligger över upphängningen. Dra fast vingmuttrarna.



- Sätt på sugslangen.

Drift

⚠ Varning!

Skaderisk. Lyft sugskenan innan du kör baklänges.

Observera

Släpp kopplingshandtag för omedelbar urkoppling av borstdrift.

Fylla på bränsle

⚠ Varning

Skaderisk. Använd endast rekommenderade rengöringsmedel. Vid användning av andra rengöringsmedel tar användaren en ökad risk avseende driftssäkerheten och olycksfallsrisker. Använt rengöringsmedel får inte innehålla lösningsmedel, salt eller fluorvätesyra.

Observera

Använd inga starkt skummande rengöringsmedel. Ge akt på doseringshänvisningarna.

Rekommenderade rengöringsmedel:

| Användning | Rengöringsmedel |
|--|-----------------|
| Underhållsrengöring av alla vattenbeständiga underlag | RM 745 RM 746 |
| Underhållsrengöring av glänsande ytor (t.ex. granit) | RM 755 es |
| Underhållsrengöring och grundrengöring av industrigolv | RM 69 |
| Underhållsrengöring och grundrengöring av stenplattor | RM 753 |
| Underhållsrengöring av kakel i wc och badrum | RM 751 |
| Rengöring och desinfektion i sanitära utrymmen | RM 732 |
| Avskiktning av alkalibeständiga golv (t.ex. PVC) | RM 752 |
| Avskiktning av korkmattegolv | RM 754 |

- Öppna locket till färskvattentanken.
- Fyll på med blandningen vatten-rengöringsmedel upp till MAX-markeringen

på nivåmätaren. Vätskan temperatur får vara max. 60 °C.

→ Stäng locket till färskvattentanken.

Köra till användningsplatsen

Med framtippat ställ kan aggregatet skjutas till användningsplatsen utan att borstarna rör vid underlaget.

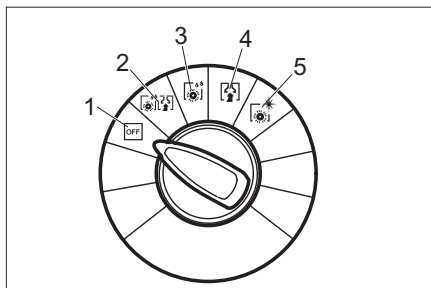
→ Lyft sugskenan.

→ Tryck ned aggregatet med skjutbygeln.

→ Tippa stället framåt med foten.

→ Skjut aggregatet till användningsplatsen med hjälp av skjutbygeln.

Rengöringsprogram



- 1 OFF
OFF aggregatet är avstängt.
- 2 Skrubbgöring
Rengör golvet vått och sug upp smutsvattnet.
- 3 Våtskrubning
Våtskrubning våtrengöring av golvet, rengöringsmedlet får tränga in.
- 4 Suga
Sug upp smuts.
- 5 Polera
Polera golvet utan användning av vätska.

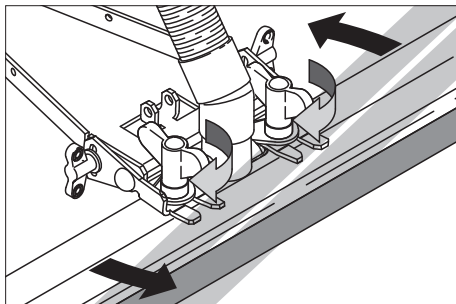
Ställa in sugskena

Lutande läge

För att förbättra resultatet på kakelbelagda golv kan man ställa in sugskenan i 5° lutande position:

→ Lossa vingmuttrarna.

→ Vrid på sugskenan.



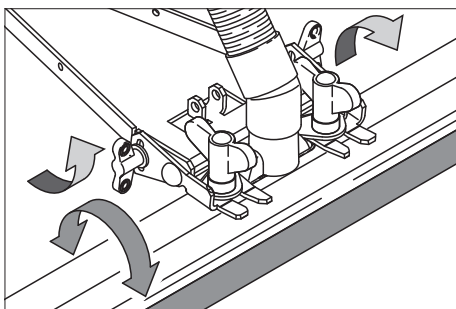
→ Dra fast vingmuttrarna.

Lutning

Vid otillräcklig uppsugning kan den raka sugskenas lutning förändras.

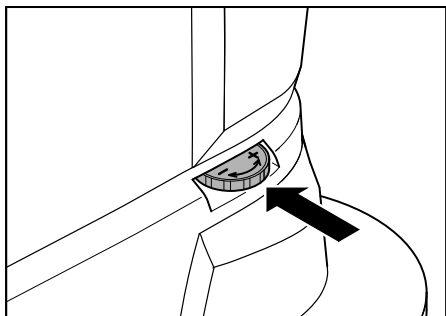
→ Lossa vingmuttrarna.

→ Ställ in sugskenan så att den lutar.



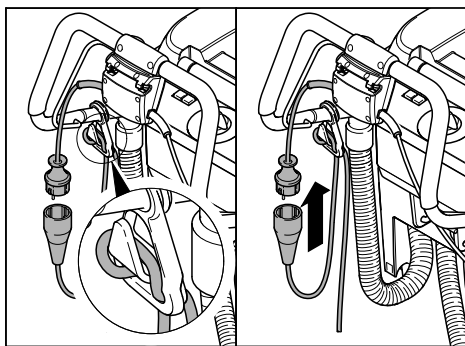
→ Dra fast vingmuttrarna.

Ställa in körhastighet (endast BD-utförandet)



- Tippa stället framåt med foten.
- Minska hastigheten: Vrid på reglaget i - riktning.
- Öka hastigheten: Vrid på reglaget i + riktning.

Ansluta till nätet



- Häng i förlängningskabelns ände som en ögla i dragavlastningshakarna.
- Stick i nätkontakten.

Rengöring

- Tippa stället bakåt med foten.
- Vrid programväljaren till önskat rengöringsprogram.
- Ställ in vattenmängden motsvarande nedsmutningsgrad och golvbeläggning.
- Sänk sugskena.
- Koppla på borstar genom att dra i kopplingshandtaget.

Varning

Risk för skada på golvbeläggning. Låt inte maskinen arbeta stillastående.

Stoppa och parkera

- Stäng regleringsknapp för vattenmängd.
- Kör maskinen 1-2 m framåt för att suga upp restvatten.
- Vrid programväljaren till "OFF".
- Höj upp sugskena.
- Sväng chassit framåt med foten.

Varning

Risk för deformation av borstarna. Avlasta borstarna genom att tippa fram stället när du ska stänga av aggregatet.

Tömma smutsvattentanken

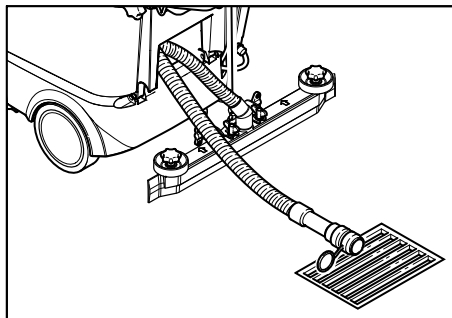
Observera

Flottören stänger sugkanalen när smutsvattentanken är full. Uppsugningen avbryts. Töm behållaren.

⚠ Varning

Beakta lokala föreskrifter för hantering av avloppsvatten.

- Ta ur avloppsslangen för smutsvatten från fästet och sätt ned den i ett lämpligt uppsamlingskärl.



- Släpp ut vattnet genom att öppna doseringsanordningen på avloppsslangen.
- Spola därefter igenom smutsvattentanken med klart vatten.

Tömma färskvattentanken

- Lossa kopplingen vid nivåmätarens övre ände.
- Sänk ned slangen med nivåmätaren i ett lämpligt uppsamlingskärl och släpp ut vattnet.
- Haka åter fast kopplingen på aggregatet.

Eco-modell:

- Skruva ur tömningskruven för färskvatten och låt vattnet rinna ur.
- Skruva in tömningskruven igen och drag fast den.

Transport

Varning

Risk för person och egendomsskada! Observera vid transport maskinens vikt.

- Säkra maskinen mot förskjutning med spännband/linor vid transport på fordon.

Skjutbygel kan tippas framåt så att aggregatet tar mindre plats.

- Lossa stjämratt på skjuthandtagsfäste.
- Skjut skjutbygel framåt.

Förvaring

Varning

Risk för person och egendomsskada! Observera maskinens vikt vid lagring.

- Denna maskin får endast lagras inomhus.
- Välj uppställningsplats med hänsyn till maskinens totala vikt för att inte påverka dess stabilitet.

Skötsel och underhåll

⚠ Fara

Risk för skada. Ställ programväljaren på "OFF" och dra ut nätkontakten innan underhållsarbeten ska utföras.

- Ställ maskinen på ett jämnt underlag.
- Töm ut smutsvatten och kvarvarande färskvatten och tag hand om detta.

Underhållsschema

Efter arbetet

Varning

Skaderisk. Spola inte av maskinen med vatten och använd inte aggressiva rengöringsmedel.

- Töm ut smutsvatten
- Kontrollera filtersil, rengör vid behov.
- Rengör maskinen utvändigt med en fuktig trasa, doppad i tvättlut.
- Rengör sugläppar och sprutskydd, kontrollera nedslitningsgraden och byt ut vid behov.
- Kontrollera om borstarna uppvisar slitage, byt ut vid behov.

Månadsvis

- Kontrollera tätningarna mellan smutsvattentank och lock, byt ut vid behov.
- Rengör borsttunneln. (endast på BR-utförandet)

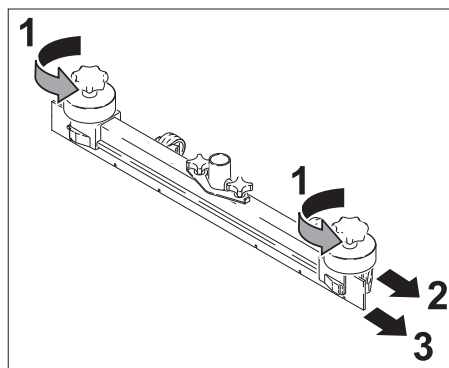
Årligen

- Låt kundtjänst genomföra föreskrivna inspektioner.

Underhållsarbeten

Byta ut sugläppar

- Ta av sugskenan.
- Skruva ut stjärngreppen.



- Dra av plastdelarna.
- Dra av sugläpparna.
- Skjut in nya sugläppar.
- Skjut på plastdelarna.
- Skruva in stjärngreppen och dra fast.

Byta ut borstvalsar

- Töm smutsvattentanken.
- Tryck ned aggregatet med skjutbygel.
- Tippa stället framåt med foten.
- Tryck in borsten och ta ut nedåt.
- Sätt in en ny borstvals och haka fast.
- Tippa stället bakåt med foten.

Byta ut skivborstar

- Töm smutsvattentanken.
- Tryck ned aggregatet med skjutbygel.
- Tippa stället framåt med foten.
- Vrid på reglaget för hastighetsinställning i - riktning.
- Lyft upp skivborstarna.
- Vrid skivborstarna ca. 45°.
- Ta ur skivborstarna nedåt.
- Sätt i de nya skivborstarna i omvänd ordningsföljd.
- Ställ in körhastigheten.
- Tippa stället bakåt med foten.

Underhållskontrakt

För en tillförlitlig och säker drift av aggregatet kan ett underhållskontrakt med vederbörlig Kärcher försäljare undertecknas.

Frostskydd

Vid frostrisk:

- Töm färsk och smutsvattentanken.
- Ställ aggregatet i ett frostfritt utrymme.

Störningar

⚠ Fara

Risk för skada. Ställ programväljaren på "OFF" och dra ut nätkontakten innan underhållsarbeten ska utföras.

- Ställ maskinen på ett jämnt underlag.
- Släpp ut smutsvatten och rester av färskvatten och för till avfall.

Kontakta kundtjänst om fel uppstår som inte kan åtgärdas med denna tabell.

Störningar

| Störning | Åtgärd |
|----------------------------------|---|
| Maskinen startar inte | Kontrollera om nätkontakten är isatt. |
| Otillräcklig vattenmängd | Kontrollera färskvattennivå, fyll på tanken vid behov. |
| | Kontrollera om slangarna är tilltäppta, rengör vid behov. |
| Otillräcklig sugeffekt | Kontrollera status på tätningar mellan smutsvattentank och lock, byt ut vid behov. |
| | Rengör luddsil |
| | Rengör sugläppar på sugskena, vänd eller byt ut vid behov. |
| | Kontrollera om sugslangen är tilltäppt, rengör vid behov. |
| | Kontrollera om sugslang är tät, byt ut vid behov. |
| | Kontrollera om locket på tömningsslangen för smutsvatten är stängt. |
| | Kontrollera sugskenas inställning. |
| Otillräckligt rengöringsresultat | Kontrollera om borstarna uppvisar slitage, byt ut vid behov. |
| Borstar roterar inte | Kontrollera om främmande material blockerar borstarna, tag vid behov bort främmande material. |

Tekniska data

| | | BR 40/25 C Ep BR 40/25 C Eco Ep | BD 40/25 C Ep BD 40/25 C Eco Ep |
|--|-------------------|---------------------------------------|---------------------------------------|
| Effekt | | | |
| Märkspänning | V Hz | 230 / 1~50/60 | 230 / 1~50/60 |
| Mellersta effektupptagning | W | 1880 | 1580 |
| Sugmotoreffekt | W | 780 | 780 |
| Borstmotoreffekt | W | 800 | 800 |
| Suga | | | |
| Sugeffekt, luftmängd | l/s | 40 | 40 |
| Sugeffekt, undertryck, max. | kPa | 180 | 180 |
| Rengöringsborstar | | | |
| Arbetsbredd | mm | 400 | 390 |
| Diameter borste | mm | 96 | 385 |
| Borstvarvtal | 1/min | 1050 | 140 |
| Mått och vikt | | | |
| Teoretisk yteffekt | m ² /t | 1600 | 1600 |
| Volym färsk-/smutvattentank | l | 25 | 25 |
| Längd (utan skjuthandtag) | mm | 800 | 870 |
| Bredd (utan sugskena) | mm | 575 | 575 |
| Höjd (utan skjuthandtag) | mm | 830 | 830 |
| Transportvikt | kg | 55 | 61 |
| Tillåten totalvikt | kg | 80 | 86 |
| Beräknade värden enligt EN 60335-2-72 | | | |
| Totalvärde svängning armar | m/s ² | | <2,5 |
| Osäkerhet K | m/s ² | | 0,2 |
| Ljudtrycksnivå L _{pA} | dB(A) | | 70 |
| Osäkerhet K _{pA} | dB(A) | | 1 |
| Ljudteffektsnivå L _{WA} + Osäkerhet K _{WA} | dB(A) | | 85 |

Försäkran om EU-överens- stämmelse

Härmed försäkras vi att nedanstående be-
tecknade maskin i ändamål och konstruk-
tion samt i den av oss levererade versionen
motsvarar EU-direktivens tillämpliga grund-
läggande säkerhets- och hälsokrav. Vid
ändringar på maskinen som inte har god-
känts av oss blir denna överensstämmelse-
förklaring ogiltig.

Produkt: Golvrengöringsaggregat

Typ: 1.515-xxx

Tillämpliga EU-direktiv

2006/42/EG (+2009/127/EG)

2004/108/EG

Tillämpade harmoniserade normer

EN 55014-1: 2006+A1: 2009+A2: 2011

EN 55014-2: 1997+A1: 2001+A2: 2008

EN 60335-1

EN 60335-2-29: 2004+A2: 2010

EN 60335-2-67: 2009

EN 61000-3-2: 2006+A1: 2009+A2: 2009

EN 61000-3-3: 2008

Undertecknade agerar på order av och
med fullmakt från företagsledningen.



H. Jenner
CEO



S. Reiser
Head of Approval

Dokumentationsbefullmäktigad:

S. Reiser

Alfred Kärcher GmbH & Co. KG

Alfred-Kärcher-Str. 28 - 40

71364 Winnenden (Germany)

Tel.: +49 7195 14-0

Fax: +49 7195 14-2212

Winnenden, 2013/02/01

Garanti

I respektive land gäller de garantivillkor
som publicerats av våra auktoriserade dist-
ributörer. Eventuella fel på tillbehöret repara-
reras kostnadsfritt inom garantiperioden,
under förutsättning att defekten orsakats av
ett material- eller tillverkningsfel. I frågor
som gäller garantin ska du vända dig med
kvitto till inköpsstället eller närmaste, auk-
toriserad kundtjänst.

Reservdelar

- Endast av tillverkaren godkända tillbe-
hör och reservdelar får användas. Ori-
ginal-tillbehör och original-reservdelar
garanterar att apparaten kan användas
säkert och utan störning.
- I slutet av bruksanvisningen finns ett ur-
val av de reservdelar som oftast be-
hövs.
- Ytterligare information om reservdelar
hittas under service på [www.kaer-
cher.com](http://www.kaer-
cher.com).



Lue tämä alkuperäisiä ohjeita ennen laitteesi käyttämistä, säilytä käyttöohje myöhempiä käyttöä tai mahdollista myöhempiä omistajaa varten.

Sisällysluettelo

| | |
|--|------------|
| Turvaohjeet | FI . . . 1 |
| Toiminta | FI . . . 1 |
| Käyttötarkoitus | FI . . . 2 |
| Ympäristönsuojelu | FI . . . 2 |
| Hallintalaitteet. | FI . . . 3 |
| Ennen käyttöönottoa | FI . . . 4 |
| Käyttö | FI . . . 4 |
| Hoito ja huolto | FI . . . 7 |
| Häiriöt. | FI . . . 8 |
| Tekniset tiedot | FI . . . 9 |
| EU-standardinmukaisuustodistus | FI . . 10 |
| Takuu | FI . . 10 |
| Varaosat | FI . . 10 |

Turvaohjeet

Lue ja huomioi ennen laitteen ensimmäistä käyttöä tämä käyttöohje ja mukana oleva esite Turvaohjeet harjapuhdistus- ja suihkutusliuotinalaitteita nro 5..956-251.0 varten.

⚠ Varoitus

Älä käytä laitetta kaltevilla pinnoilla.
Älä anna liitäntäjohdon päästä koskettamaan pyöriä harjoja.

Turvallitteet

Turvallitteet on tarkoitettu käyttäjän suojaamiseksi loukkaantumiselta, eikä niitä saa poistaa käytöstä, eikä niiden toimintoa saa ohittaa.

KytKentäkahva

Harjakäytön poistamiseksi välittömästi käytöstä: päästä kytKentäkahva irti.

Käyttöohjeessa esiintyvät symbolit

⚠ Vaara

Välittömästi uhkaava vaara, joka aiheuttaa vakavan ruumiinvamman tai johtaa kuolemaan.

⚠ Varoitus

Mahdollisesti vaarallinen tilanne, joka voi aiheuttaa vakavan ruumiinvamman tai voi johtaa kuolemaan.

Varo

Mahdollisesti vaarallinen tilanne, joka voi aiheuttaa lievän ruumiinvamman tai aineellisia vahinkoja.

Toiminta

Tätä yhdistelmäkonetta käytetään tasaisen lattioiden märkäpuhdistukseen tai kiillotamiseen.

Koneen voi helposti sovittaa kyseessä olevaan puhdistustehtävään valitsemalla puhdistusohjelma ja säätämällä vesimäärä.

400 mm:n työleveys ja 25 l:n raikas- ja likavesisäiliöiden tilavuus säiliötä kohti mahdollistavat tehokkaan puhdistuksen.

Sähköverkkö käytön ansiosta suorituskyky on tehokas ilman työajan rajoittamista.

Ohje

Laite voidaan varustaa erilaisilla lisävarusteilla kyseisen puhdistustehtävän mukaan. Pyydä luettelomme tai katso nettiosoitteesta www.kaercher.com.

Käyttötarkoitus



Käytä laitetta ainoastaan tämän käyttöohjeen tietojen mukaisesti.

- Laitteen käyttö on sallittu vain kovien pintojen puhdistamiseen, jotka ovat kosteudenkestäviä ja, jotka voidaan kiillottaa.

Käyttölämpötila-alue on välillä +5 °C ja +40 °C.

- Laite ei sovellu jäähtyneiden lattioiden puhdistamiseen (esim. jäähdyttämössä).
- Laite ei sovellu jäähtyneiden lattioiden puhdistamiseen (esim. jäähdyttämössä).
- Laitteen varustaminen on sallittu vain alkuperäisillä lisävarusteilla ja varaosilla.
- Laite on suunniteltu sisätilojen lattioiden tai katettujen lattiapintojen puhdistamiseen. Muilla käyttöalueilla on kokeiltava vaihtoehtoisten harjojen käyttöä.
- Laite ei ole tarkoitettu julkisten liikenteiden puhdistamiseen.
- Huomioi lattian sallittu pintakuormitus. Laite ei sovellu käyttöön räjähdysalttiissa ympäristössä.

Ympäristönsuojelu

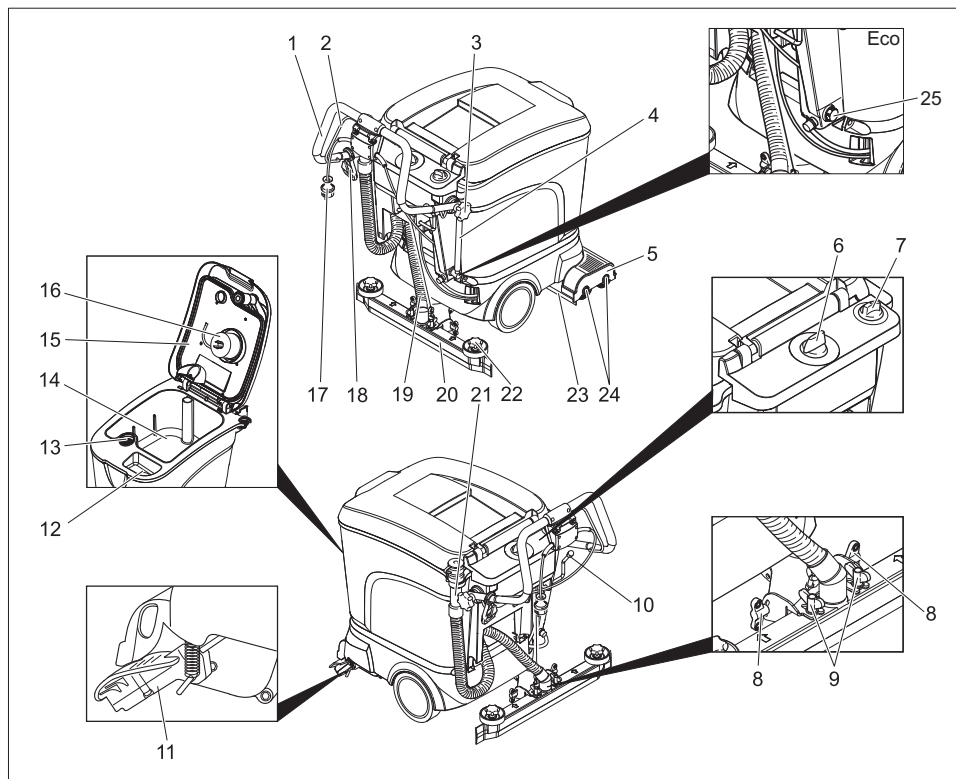
| | |
|--|---|
|  | Pakkausmateriaalit ovat kierrätettäviä. Älä käsittele pakkauksia kotitalousjätteenä, vaan toimita ne jätteiden kierrätykseen. |
|   | Käytetyt laitteet sisältävät arvokkaita kierrätettäviä materiaaleja, jotka tulisi toimittaa kierrätykseen. Paristoja, öljyjä ja samankaltaisia aineita ei saa päästää ympäristöön. Tästä syystä toimita kuluneet laitteet asianmukaisesti keräyspisteisiin. |

Huomautuksia materiaaleista (REACH)

Ajantasaisia tietoja ainesosista löytyy osoitteesta:

www.kaercher.com/REACH

Hallintalaitteet



- | | |
|---|--|
| 1 Työntökahva | 17 Virtapistoke |
| 2 Kytentäkahva | 18 Vedonkevennyshaka |
| 3 Työntökahvan kiinnityksen tähtikahva | 19 Imuletku |
| 4 Tuoreveden täyttömäärännäyttö ja tyhjennysletku (ei ECO-mallissa) | 20 Imupalkki * |
| 5 Puhdistuspää | 21 Likaveden laskuletku |
| 6 Ohjelmavaihtokytkin | 22 Tähtikahvat imuhuulien vaihtamista varten |
| 7 Vesimäärän säätönappi | 23 Roiskesuoja |
| 8 Siipimutterit imupalkin kallistamista varten | 24 Harjatelat (BR-malli) Levyharjat (BD-malli) |
| 9 Siipimutterit imupalkin kiinnittämistä varten | 25 Tuoreveden poistotulppa (vain ECO-mallissa) |
| 10 Imupalkin laskemisvipu | |
| 11 Ajokoneisto kuljetusajaja varten | |
| 12 Raikasvesisäiliön täyttöaukko | |
| 13 Nukkasihti | |
| 14 Likavesisäiliö | |
| 15 Likavesisäiliön kansi | |
| 16 Uimuri | |
- * ei kuulu toimitukseen (paitsi ECO-malli)

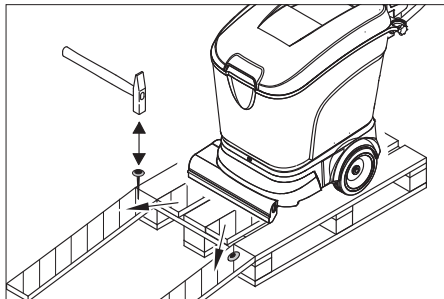
Väritunnukset

- Puhdistusprosessin käyttöelimet ovat keltaisia.
- Huollon ja servicen käyttöelimet ovat vaaleanharmaat.

Ennen käyttöönottoa

Purkaminen lavalta

- Irrota työntökahvan kiinnityksen tähtikahvat
- Käännä työntökahva taaksepäin ja kiristä tähtikahvat.



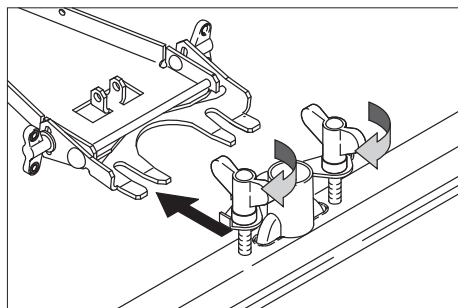
- Aseta pakkauksen pitkät sivulaudat rampina lavaa vasten.
- Kiinnitä ramppi lavaan nauloilla.
- Aseta lyhyet laudat tukena rampin alle.
- Poista pyörien edessä sijaitsevat puulistat.
- Työnnä laite alas lavalta käyttäen ramppia.

Harjojen asennus

Ennen käyttöönottoa on asennettava harjat (katso "Huoltotyöt").

Imupalkin asennus

- Aseta imupalkki imupalkkiripustukseen siten, että muotolevy on ripustuksen yläpuolella. Kiristä siipimutterit.



- Liitä imuletku.

Käyttö

⚠ Varoitus!

Vaurioitusvaara. Nosta imupalkki ennen taaksepäin ajamista.

Ohje

Päästä kytkentäkahva irti harjakäytön kytkemiseksi välttämättä pois päältä:

Käyttöaineiden täyttäminen

⚠ Varoitus

Vaurioitusvaara. Käytä vain suositeltuja puhdistusaineita. Käytettäessä muita puhdistusaineita käyttäjä on vastuussa käyttöturvallisuudesta ja tapaturmavaarasta.

Käytä vain puhdistusaineita, joissa ei ole liuottimia, suola- eikä fluorivetyhappoja.

Ohje

Älä käytä voimakkaasti vaahtoavia puhdistusaineita. Noudata annostusohjeita.

Suosittelavat puhdistusaineet:

| Sovellutus | Puhdistusaineet |
|--|-----------------|
| Kaikkien vedenkestävien lattioiden ylläpitopuhdistus | RM 745 RM 746 |
| Kiiltävien pintojen (esim. graniitti) ylläpitopuhdistus | RM 755 es |
| Teollisuuslattioiden ylläpitopuhdistus ja peruspuhdistus | RM 69 |
| Hienokivilaattojen ylläpitopuhdistus ja peruspuhdistus | RM 753 |
| Saniteettitilojen laattojen ylläpitopuhdistus | RM 751 |
| Saniteettitilojen puhdistus ja desinfiointi | RM 732 |
| Alkalipitoisten lattioiden (esim. PVC) kerrostumisten poisto | RM 752 |
| Linoleumilattioiden kerrostumisten poisto | RM 754 |

- Avaa raikasvesisäiliön kansi.

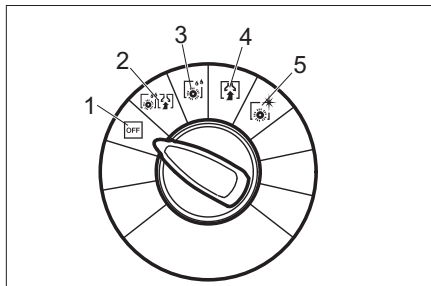
- Täytä vesi-puhdistusaine-seos täyttötasonäytön MAX-merkintään asti. Nesteen maksimilämpötila 60 °C.
- Sulje raikasvesisäiliön kansi.

Ajaminen käyttöpaikkaan

Laite voidaan työntää käyttöpaikalle eteen käännetyin ajokoneiston avulla ilman, että harjat koskettavat lattiaa.

- Nosta imupalkki.
- Paina laitetta alaspäin työntökahvalla.
- Käännä ajokoneisto jalalla eteenpäin.
- Työnnä laite käyttöpaikkaan käyttäen työntökahvaa.

Puhdistusohjelmat



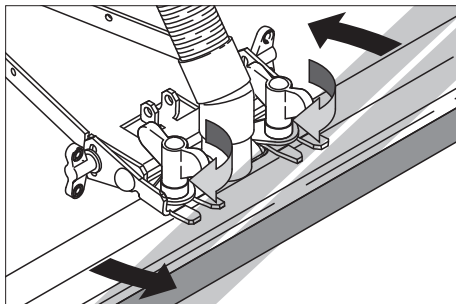
- 1 OFF
Laite on kytketty pois päältä.
- 2 Hankausimu
Lattian märkä puhdistus ja likaveden imeminen.
- 3 Märkähankaus
Lattian märkä puhdistus ja puhdistusaineen vaikuttaminen.
- 4 Imurointi
Likapesuhuuhkeen imeminen.
- 5 Kiillotus
Lattian kiillotus ilman nesteen levittämistä.

Imupalkin säätö

Vinoasento

Imutulosten parantamiseksi laattapinnoitteissa voidaan imupalkki kääntää enintään 5° vinoasentoon.

- Irrota siipimutterit.
- Käännä imupalkki.

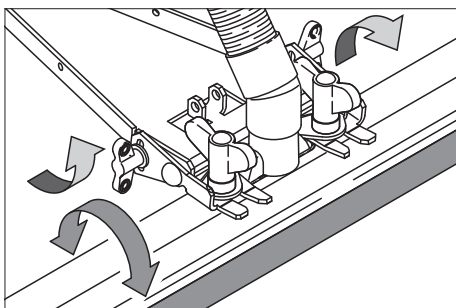


- Kiristä siipimutterit.

Kallistus

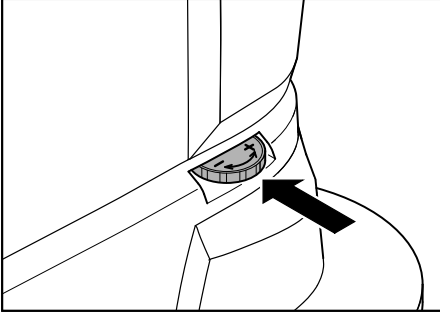
Jos imutulos on riittämätön voidaan muuttaa suoran imupalkin kallistusta.

- Irrota siipimutterit.
- Kallista imupalkki.



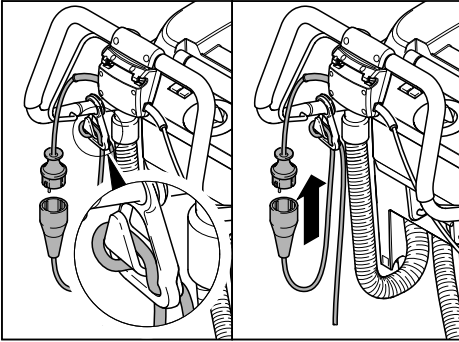
- Kiristä siipimutterit.

Vetovoimanopeuden säätö (vain BD-malli)



- Käännä ajokoneisto jalalla eteenpäin.
- Nopeuden vähentäminen: Kierrä nappia miinuksen suuntaan (-).
- Nopeuden lisääminen: Kierrä nappia plussan suuntaan (+).

Liittäminen sähköverkkoon



- Ripusta jatkoakaapelin pää silmukkana vedonkevennyshakaan.
- Liitä virtapistoke.

Puhdistus

- Käännä ajokoneisto jalalla taaksepäin.
- Kierrä ohjelmanvalintakytkin halutun puhdistusohjelman kohdalle.
- Säädä vesimäärä likaantumisasteen ja lattiapäällysteen mukaan.
- Laske imupalkki alas.
- Kytke harjat päälle vetämällä kytkentäkahvaa.

Varo

Lattiapäällysteen vaurioitusvaara. Älä käytä laitetta, kun se on yhdessä kohtaa liikkumatta.

Pysähdys ja pysäköinti

- Sulje vesimäärän säätönappi.
- Aja laitetta vielä 1-2 m eteenpäin loppuveden imemiseksi.
- Kierrä ohjelmanvalintakytkin asentoon "OFF".
- Nosta imupalkki.
- Käännä ajokoneisto jalalla eteenpäin.

Varo

Vaara, että harjan/harjojen muoto muuttuu. Kun laitetta ei käytetä, kevennä harjan/harjojen kuormitusta kääntämällä ajokoneisto eteenpäin

Likavesisäiliön tyhjennys

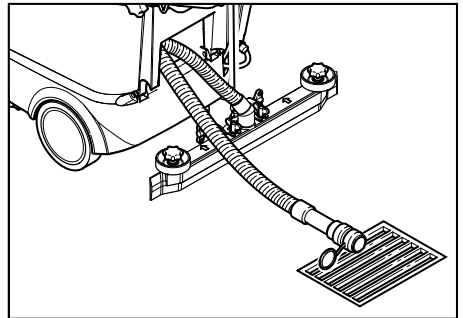
Ohje

Kun likavesisäiliö on täynnä, uimuri sulkee imukanavan. Imu keskeytetään. Tyhjennä likavesisäiliö.

⚠ Varoitus

Noudata poistovesikäsitteilyä koskevia paikallisia määräyksiä.

- Ota likaveden laskuletku kiinnittimestä ja laske letku sopivan keräilylaitteen päälle.



- Laske vesi ulos avaamalla laskuletkun annostuslaite.
- Huuhtele seuraavaksi likavesisäiliö kirkkaalla vedellä.

Raikasvesisäiliön tyhjennys

- Irrota täyttötasonäytön ylemmässä osassa sijaitseva kytkin.
- Laske täyttötasonäytön letku sopivan keräilylaitteen päälle ja anna nesteen virrata ulos.
- Lukitse kytkin taas laitteeseen.

Eco-malli:

- Poista tuoreveden poistotulppa ja anna nesteen valua pois.
- Kierrä poistovesitulppa takaisin paikalleen ja kiristä.

Kuljetus

Varo

Loukkaantumis- ja vahingoittumisvaaravaara! Huomioi kuljetettaessa laitteen paino.

- Ajoneuvolla kuljetusta varten on laitteen liikkumattomuus varmistettava kiristysliinoilla/köysillä.

Tilatarpeen vähentämiseksi työntökahvan voi kääntää eteenpäin.

- Löysää työntöaisan kiinnityksen tähtikahvat.
- Käännä työntökahva eteen.

Säilytys

Varo

Loukkaantumis- ja vahingoittumisvaaravaara! Huomioi säilytettäessä laitteen paino.

- Tätä laitetta saa säilyttää vain sisätiloissa.
- Huomioi koneen sallittu kokonaispaino, kun valitset säilytyspaikkaa, jotta et vaaranna koneen seisontavakavuutta.

Hoito ja huolto

⚠ Vaara

Loukkaantumisvaara. Ennen laitetta koskevia töitä on kierrettävä ohjelmanvalintakytkin asentoon "OFF" ja vedettävä virtapistoke irti.

- Pysäytä laite tasaiselle pinnalle.
- Laske likavesi ja jäljelle oleva raikasvesi ulos ja hävitä se.

Huoltokaavio

Työn jälkeen

Varo

Vaurioitumisvaara. Älä ruiskuta laitetta puhtaaksi vedellä äläkä käytä aggressiivisiä puhdistusaineita.

- Laske likavesi ulos.
- Tarkasta nukkasihti, puhdista tarvittaessa.
- Puhdista laite ulkoa kostealla, miedolla pesulipeällä kostutetulla liinalla.
- Puhdista imuhuulet ja roiskesuoja, tarkasta niiden kuluneisuus ja vaihda ne tarvittaessa uusiin.
- Tarkasta harjojen kuluneisuus, vaihda ne tarvittaessa uusiin.

Kuukausittain

- Tarkasta likavesisäiliön ja kannen välisen tiivisteiden kunto, tarvittaessa vaihda uusiin.
- Puhdista harjatunneli. (Vain BR -malli)

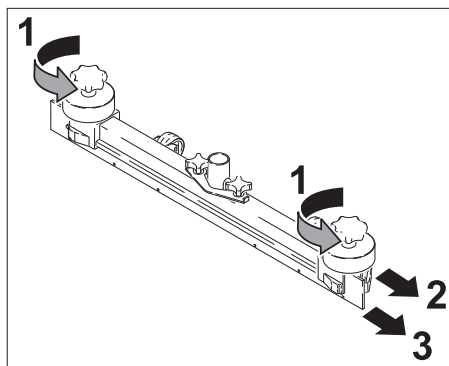
Vuosittain

- Anna asiakaspalvelun suorittaa määrätyt tarkastukset.

Huoltotoimenpiteet

Imuhuulien vaihto

- Ota imupalkki alas.
- Kierrä tähtikahvat ulos.



- Vedä muoviosat irti.
- Vedä imuhuulet irti.
- Työnnä uudet imuhuulet sisään.

- Työnnä muoviosat päälle.
- Kierrä tähtikahvat sisään ja kiristä ne.

Harjateloiden vaihto

- Tyhjennä likavesisäiliö.
- Paina laitetta alaspän työntökahvalla.
- Käännä ajokoneisto jalalla eteenpäin.
- Paina harja sisään ja poista se vetämällä alaspäin.
- Aseta uusi harjatele sisään ja lukitse se.
- Käännä ajokoneisto jalalla taaksepäin.

Levyharjojen vaihto

- Tyhjennä likavesisäiliö.
- Paina laitetta alaspän työntökahvalla.
- Käännä ajokoneisto jalalla eteenpäin.
- Kierrä nappia vetovoimanopeuden säätämiseksi miinuksen suuntaan (-).
- Nosta levyharjat.
- Käännä levyharjat 45°.
- Poista levyharjat alaspäin.
- Uusien levyharjojen asennus päinvas-
taisessa järjestyksessä.
- Säädä vetovoimanopeus.

- Käännä ajokoneisto jalalla taaksepäin.

Huoltosopimus

Laitteen luotettavaa käyttöä varten voidaan solmia huoltosopimuksia asianmukaisen Kärcher- myyntitoimiston kanssa.

Suojaaminen pakkaselta

Jäätymisvaarassa:

- Tyhjennä raikas- ja likavesisäiliö.
- Säilytä laite pakkaselta suojatussa tilassa.

Häiriöt

⚠ Vaara

*Loukkaantumisvaara. Ennen laitetta koskevia töitä on kierrettävä ohjelmanvalintakyt-
kin asentoon "OFF" ja vedettävä
virtapistoke irti.*

- Pysäytä laite tasaiselle pinnalle.
- Laske likavesi ja jäljelle oleva raikasve-
si ulos ja hävitä se.

Häiriöiden sattuessaa, joita ei voida poistaa tämän taulukon avulla, on kutsuttava asia-
kaspalvelu paikalle.

Häiriöt

| Häiriö | Apu |
|---------------------------------|---|
| Laitetta ei voida käynnistää | Tarkasta, onko virtapistoke liitetty verkkoon. |
| Riittämätön vesimäärä | Tarkasta raikasvesitaso, tarvittaessa täydennä säiliö Tarkasta, että letkut eivät ole tukkeutuneet, puhdista tarvittaessa. |
| Riittämätön imuteho | Tarkasta likavesisäiliön ja kannen välisten tiivisteiden kunto, tar- vittaessa vaihda uusiin. Nukkasihdin puhdistus Puhdista imupalkin imuhuulet, tarvittaessa käännä ne tai vaihda uusiin. Tarkasta, että imuletku ei ole tukkeutunut, puhdista tarvittaessa. Tarkasta imuletkun tiiviysi, vaihda tarvittaessa. Tarkasta, onko likaveden laskuletkun kansi kiinni. Tarkasta imupalkin säätö. |
| Riittämätön puhdistus- tulos | Tarkasta harjojen kuluneisuus, vaihda ne tarvittaessa uusiin. |
| Harjat eivät pyöri | Tarkasta, estääkö vieras esine harjojen pyörimistä, tarvittaessa poista esine. |

Tekniset tiedot

| | | BR 40/25 C Ep BR 40/25 C Eco Ep | BD 40/25 C Ep BD 40/25 C Eco Ep |
|---|-------------------|---------------------------------------|---------------------------------------|
| Teho | | | |
| Nimellisjännite | V Hz | 230 / 1~50/60 | 230 / 1~50/60 |
| Keskimääräinen tehonotto | W | 1880 | 1580 |
| Imumootorin teho | W | 780 | 780 |
| Harjamootorin teho | W | 800 | 800 |
| Imurointi | | | |
| Imuteho, ilmamäärä | l/s | 40 | 40 |
| Imuteho, alipaine, maks. | kPa | 180 | 180 |
| Puhdistusharjat | | | |
| Työleveys | mm | 400 | 390 |
| Harjan läpimitta | mm | 96 | 385 |
| Harjan kierrosuku | 1/min | 1050 | 140 |
| Mitat ja painot | | | |
| Teoreettinen pintateho | m ² /h | 1600 | 1600 |
| Raikas-/likavesisäiliön tilavuus | l | 25 | 25 |
| Pituus (ilman työntökahvaa) | mm | 800 | 870 |
| Leveys (ilman imupalkkia) | mm | 575 | 575 |
| Korkeus (ilman työntökahvaa) | mm | 830 | 830 |
| Kuljetuspaino | kg | 55 | 61 |
| Sallittu kokonaispaino | kg | 80 | 86 |
| Mitatut arvot EN 60335-2-72 mukaisesti | | | |
| Tärinäkokonaisarvo kädet | m/s ² | <2,5 | |
| Epävarmuus K | m/s ² | 0,2 | |
| Äänenpainetaso L _{pA} | dB(A) | 70 | |
| Epävarmuus K _{pA} | dB(A) | 1 | |
| Äänitehotaso L _{WA} + epävarmuus K _{WA} | dB(A) | 85 | |

EU-standardinmukaisuustodistus

Vakuutamme, että alla mainitut tuotteet vastaavat suunnittelultaan ja rakenteeltaan sekä valmistustavaltaan EU-direktiivien asianomaisia turvallisuus- ja terveysvaatimuksia. Jos tuotteeseen/tuotteisiin tehdään muutoksia, joista ei ole sovittu kanssamme, tämä vakuutus ei ole enää voimassa.

Tuote: Lattiapuhdistin

Tyyppi: 1.515-xxx

Yksiselitteiset EU-direktiivit

2006/42/EY (+2009/127/EY)

2004/108/EY

Sovelletut harmonisoidut standardit

EN 55014-1: 2006+A1: 2009+A2: 2011

EN 55014-2: 1997+A1: 2001+A2: 2008

EN 60335-1

EN 60335-2-29: 2004+A2: 2010


EN 60335-2-67: 2009

EN 61000-3-2: 2006+A1: 2009+A2: 2009

EN 61000-3-3: 2008

Allekirjoittaneet toimivat yrityksen johton puolesta ja sen valtuuttamina.


H. Jenner
CEO


S. Reiser
Head of Approval

Dokumentointivaltuutettu:

S. Reiser

Alfred Kärcher GmbH & Co. KG

Alfred-Kärcher-Str. 28 - 40

71364 Winnenden (Germany)

Puh.: +49 7195 14-0

Faksi: +49 7195 14-2212

Winnenden, 2013/02/01

Takuu

Kussakin maassa ovat voimassa valtuuttamamme myyntiorganisaation julkaisemat takuuehdot. Korjaamme takuuajana maksettua lisävarusteissa mahdollisesti ilmenneet häiriöt, mikäli ne ovat aiheutuneet materiaali- ja valmistusvirheistä. Takuuta-pauksessa pyydämme ottamaan yhteyden ostotositteen kanssa jälleenmyyjään tai lähimpään valtuutettuun asiakaspalveluun.

Varaosat

- Vain sellaisten lisävarusteiden ja varaosien käyttö on sallittua, jotka valmistaja on hyväksynyt. Alkuperäiset lisävarusteet ja varaosat takaavat, että laitetta voidaan käyttää turvallisesti ja häiriöttömästi.
- Tärkeimpien osien varaosaluettelo löytyy tämän käyttöohjeen lopusta.
- Saat lisätietoja varaosista osoitteesta www.karcher.fi, osiosta Huolto.



Πριν χρησιμοποιήσετε τη συσκευή σας για πρώτη φορά, διαβάστε αυτές τις πρωτότυπες οδηγίες χρήσης, ενεργήστε σύμφωνα με αυτές και κρατήστε τις για μελλοντική χρήση ή για τον επόμενο ιδιοκτήτη.

Πίνακας περιεχομένων

| | |
|---|-------------|
| Υποδείξεις ασφαλείας | EL . . . 1 |
| Λειτουργία | EL . . . 1 |
| Χρήση σύμφωνα με τους κανονισμούς | EL . . . 2 |
| Προστασία περιβάλλοντος | EL . . . 2 |
| Στοιχεία χειρισμού | EL . . . 3 |
| Πριν τη θέση σε λειτουργία | EL . . . 4 |
| Λειτουργία | EL . . . 4 |
| Φροντίδα και συντήρηση | EL . . . 7 |
| Βλάβες | EL . . . 9 |
| Τεχνικά χαρακτηριστικά | EL . . . 10 |
| Δήλωση Συμμόρφωσης των Ε.Κ. | EL . . . 11 |
| Εγγύηση | EL . . . 11 |
| Ανταλλακτικά | EL . . . 11 |

Υποδείξεις ασφαλείας

Πριν από την πρώτη χρήση του μηχανήματος διαβάστε και τηρήστε τις παρούσες οδηγίες λειτουργίας καθώς και το συνημμένο έντυπο υποδείξεων ασφαλείας για μηχανικές σκούπες και μηχανήματα ψεκασμού, 5.956-251.0

⚠ Προειδοποίηση

Μην χρησιμοποιείτε τη συσκευή σε επιφάνειες με κλίση.

Μην επιτρέπεται στο καλώδιο σύνδεσης να έρθει σε επαφή με τις περιστρεφόμενες βούρτσες.

Διατάξεις ασφαλείας

Τα συστήματα ασφαλείας χρησιμεύουν για την προστασία του χρήστη και δεν επιτρέπεται να τεθούν εκτός λειτουργίας ή να αγνοηθεί η λειτουργία τους.

Μοχλός διακοπής

Για άμεση απενεργοποίηση της λειτουργίας των βουρτσών: Αφήστε το μοχλό διακοπής.

Σύμβολα στο εγχειρίδιο οδηγιών

⚠ Κίνδυνος

Για άμεσα επαπειλούμενο κίνδυνο, ο οποίος μπορεί να οδηγήσει σε σοβαρό τραυματισμό ή θάνατο.

⚠ Προειδοποίηση

Για ενδεχόμενη επικίνδυνη κατάσταση, η οποία μπορεί να οδηγήσει σε σοβαρό τραυματισμό ή θάνατο.

Προσοχή

Για ενδεχόμενη επικίνδυνη κατάσταση, η οποία μπορεί να οδηγήσει σε ελαφρό τραυματισμό ή υλικές βλάβες.

Λειτουργία

Το μηχάνημα αναρρόφησης και τριβής χρησιμοποιείται για τον υγρό καθαρισμό ή το γυάλισμα επίπεδων δαπέδων.

Με τη ρύθμιση του προγράμματος καθαρισμού και της ποσότητας νερού μπορεί να προσαρμοστεί εύκολα στην εκάστοτε εργασία καθαρισμού.

Το πλάτος εργασίας των 400 mm και τα δοχεία καθαρού και βρώμικου νερού με χωρητικότητα 25 l επιτρέπουν τον αποτελεσματικό καθαρισμό.

Η σύνδεση με το δίκτυο παροχής ρεύματος επιτρέπει μια υψηλή απόδοση χωρίς περιορισμό στη διάρκεια χρήσης.

Υπόδειξη

Ανάλογα με την εκάστοτε εργασία καθαρισμού το μηχάνημα μπορεί να εξοπλιστεί με διάφορα εξαρτήματα. Ζητήστε τον κατάλογό μας ή επισκεφθείτε μας στο διαδικτυο στη διεύθυνση www.Kaercher.com.

Χρήση σύμφωνα με τους κανονισμούς

Χρησιμοποιείτε αυτή τη συσκευή αποκλειστικά και μόνο σύμφωνα με τα στοιχεία σ' αυτές τις οδηγίες χειρισμού.

- Η συσκευή επιτρέπεται να χρησιμοποιείται μόνον για τον καθαρισμό σκληρών επιφανειών μη ευαίσθητων στην υγρασία ή στο γυάλισμα.

Η θερμοκρασία χρήσης κυμαίνεται μεταξύ +5°C και +40°C.

- Η συσκευή δεν είναι κατάλληλη για τον καθαρισμό παγωμένων δαπέδων (π.χ. ψυγείων).
- Η συσκευή δεν είναι κατάλληλη για τον καθαρισμό παγωμένων δαπέδων (π.χ. ψυγείων).
- Η συσκευή επιτρέπεται να εξοπλίζεται μόνον με γνήσια εξαρτήματα και ανταλλακτικά.
- Η συσκευή έχει κατασκευαστεί για τον καθαρισμό δαπέδων εσωτερικών χώρων ή αντίστοιχα υποστεγασμένων επιφανειών. Σε άλλους τομείς εφαρμογής πρέπει να εξεταστεί η χρήση εναλλακτικών βουρτσών.
- Η συσκευή δεν προορίζεται για τον καθαρισμό δημοσίων δρόμων.
- Λάβετε υπόψη την επιφανειακή επιβάρυνση του δαπέδου.

Η συσκευή δεν είναι κατάλληλη για χρήση σε χώρους, όπου υφίσταται κίνδυνος έκρηξης.

Προστασία περιβάλλοντος



Τα υλικά συσκευασίας είναι ανακυκλώσιμα. Μην πετάτε τις συσκευασίες στα οικιακά απορρίμματα, αλλά σε ειδικό σύστημα επαναχρησιμοποίησης.



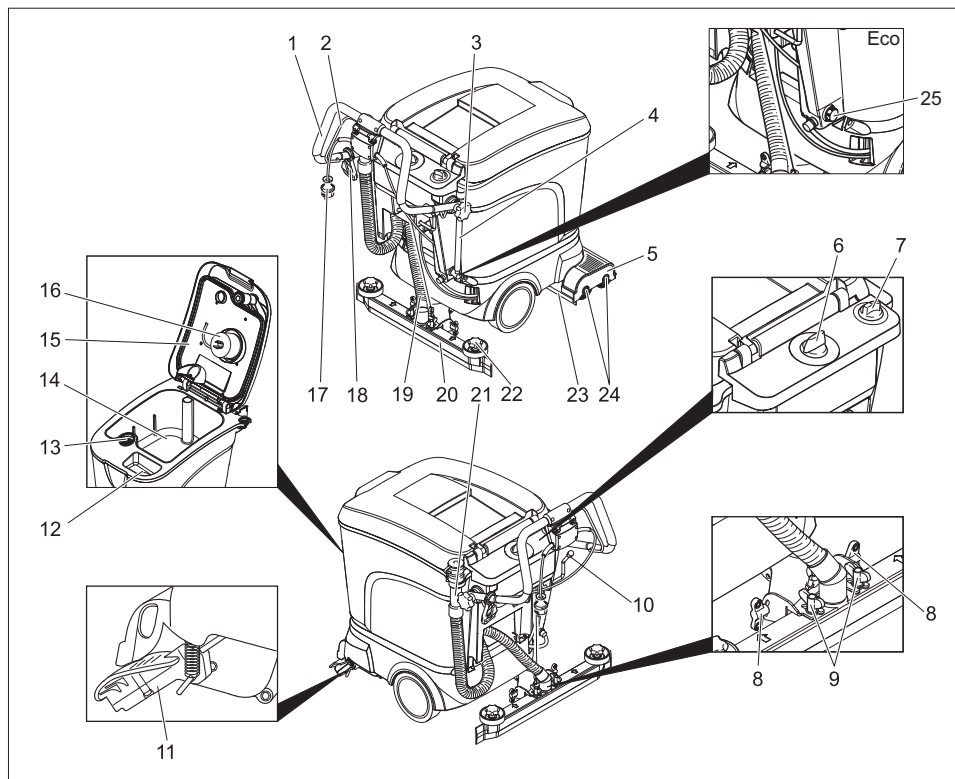
Οι παλιές συσκευές περιέχουν ανακυκλώσιμα υλικά, τα οποία θα πρέπει να μεταφέρονται σε σύστημα επαναχρησιμοποίησης. Οι μπαταρίες, τα λάδια και παρόμοια υλικά δεν επιτρέπεται να καταλήγουν στο περιβάλλον. Για το λόγο αυτόν η διάθεση παλιών συσκευών πρέπει να γίνεται σε κατάλληλα συστήματα συλλογής.

Υποδείξεις για τα συστατικά (REACH)

Ενημερωμένες πληροφορίες για τα συστατικά μπορείτε να βρείτε στη διεύθυνση:

www.kaercher.com/REACH

Στοιχεία χειρισμού



- | | | | |
|----|--|----|--|
| 1 | Λαβή μεταφοράς | 14 | Δοχείο βρώμικου νερού |
| 2 | Μοχλός διακοπής | 15 | Κάλυμμα δοχείου βρώμικου νερού |
| 3 | Αστεροειδής λαβή στερέωσης λαβής μεταφοράς | 16 | Φλοτέρ |
| 4 | Ένδειξη στάθμης πλήρωσης και ελαστικός σωλήνας εκροής φρέσκου νερού (όχι στην παραλλαγή ECO) | 17 | Ρευματολήπτης |
| 5 | Κεφαλή καθαρισμού | 18 | Αγκιστρο ανακούφισης έλξης |
| 6 | Διακόπτης επιλογής προγράμματος | 19 | Εύκαμπτος σωλήνας αναρρόφησης |
| 7 | Πλήκτρο ρύθμισης ποσότητας νερού | 20 | Ράβδος αναρρόφησης * |
| 8 | Παξιμάδι για την κλίση της ράβδου αναρρόφησης | 21 | Ελαστικός σωλήνας απορροής βρώμικου νερού |
| 9 | Περικόχλια για την στερέωση της ράβδου αναρρόφησης | 22 | Σταυροειδείς λαβές για την αλλαγή των χειλών αναρρόφησης |
| 10 | Μοχλός κατεβάσματος της ράβδου αναρρόφησης | 23 | Προστασία από ψεκάσμο |
| 11 | Πλαίσιο οχήματος για μεταφορές | 24 | Κυλινδρικές βούρτσες (παραλλαγή BR), δισκοειδείς βούρτσες (παραλλαγή BD) |
| 12 | Άνοιγμα πλήρωσης του δοχείου καθαρού νερού | 25 | Κοχλίας εκροής φρέσκου νερού (μόνο στην παραλλαγή Eco) |
| 13 | Φίλτρο χνουδιών | | |

* δεν περιλαμβάνονται στη συσκευασία (εκτός από την παραλλαγή ECO)

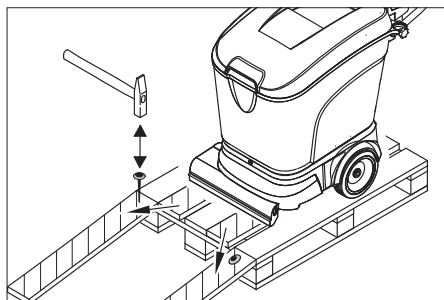
Αναγνωριστικό χρώματος

- Τα χειριστήρια για τη διαδικασία καθαρισμού είναι κίτρινα.
- Τα χειριστήρια για τη συντήρηση και το σέρβις είναι ανοικτά γκριζα.

Πριν τη θέση σε λειτουργία

Εκφόρτωση

- ➔ Χαλαρώστε τις αστεροειδείς λαβές της στερέωσης της λαβής μεταφοράς.
- ➔ Μετακινήστε τη λαβή μεταφοράς προς τα πίσω και σφίξτε τις αστεροειδείς λαβές.



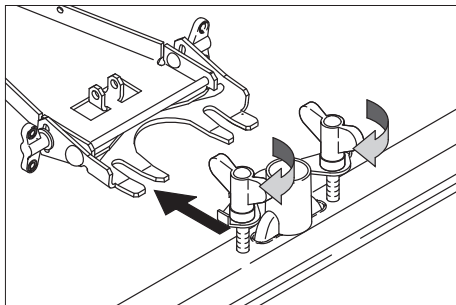
- ➔ Τοποθετήστε τις μακριές πλευρικές σανίδες της συσκευασίας στην παλέτα ως ράμπα.
- ➔ Στερεώστε τη ράμπα στην παλέτα με καρφιά.
- ➔ Τοποθετήστε μικρές σανίδες στήριξης κάτω από τη ράμπα.
- ➔ Αφαιρέστε τους ξύλινους πήχεις από τους τροχούς.
- ➔ Βγάλτε το μηχάνημα σπρώχνοντας το πάνω στη ράμπα.

Τοποθέτηση βουρτσών

Πριν τη θέση σε λειτουργία πρέπει να τοποθετηθούν οι βούρτσες (βλ. "Εργασίες συντήρησης").

Τοποθέτηση ράβδου αναρρόφησης

- ➔ Τοποθετήστε τη ράβδο αναρρόφησης στην ανάρτησή της έτσι, ώστε το διαμορφωμένο έλασμα να βρίσκεται πάνω από την ανάρτηση. Σφίξτε τις πεταλούδες.



- ➔ Περάστε τον εύκαμπτο σωλήνα αναρρόφησης.

Λειτουργία

⚠ Προειδοποίηση!

Κίνδυνος ζημιών. Ανασηκώστε τη ράβδο αναρρόφησης πριν οδηγήσετε το μηχάνημα προς τα πίσω.

Υπόδειξη

Για άμεση απενεργοποίηση της λειτουργίας των βουρτσών αφήστε το μοχλό διακοπής.

Πλήρωση μέσω λειτουργίας

⚠ Προειδοποίηση

Κίνδυνος ζημιών. Χρησιμοποιείτε μόνον τα συνιστώμενα απορρυπαντικά. Σε περίπτωση χρήσης άλλων απορρυπαντικών φέρει την ευθύνη ο χρήστης για τον αυξημένο κίνδυνο από άποψη ασφάλειας λειτουργίας και ατυχήματος. Χρησιμοποιείτε μόνον απορρυπαντικά χωρίς διαλύτες, υδροχλωρικό και υδροφθορικό οξύ.

Υπόδειξη

Μην χρησιμοποιείτε απορρυπαντικά που αφρίζουν πολύ. Προσέξτε τις συνιστώμενες δοσολογίες.

Συνιστώμενα απορρυπαντικά:

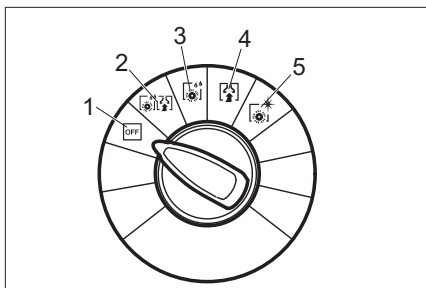
| | |
|--|---------------|
| Χρήση | Απορρυπαντικό |
| Καθαρισμός συντήρησης όλων των υδατοστεγών δαπέδων | RM 745 RM 746 |
| Καθαρισμός συντήρησης στιλβωμένων επιφανειών (π.χ. γρανίτης) | RM 755 es |
| Καθαρισμός συντήρησης και γενικός καθαρισμός βιομηχανικών δαπέδων | RM 69 |
| Καθαρισμός συντήρησης και γενικός καθαρισμός δαπέδων με πλακάκια κεραμικής ημιπορσελάνης | RM 753 |
| Καθαρισμός συντήρησης δαπέδων με πλακάκια σε χώρους υγιεινής | RM 751 |
| Καθαρισμός και απολύμανση σε χώρους υγιεινής | RM 732 |
| Απομάκρυνση επιστρώσεων όλων των ανθεκτικών στα αλκάλια δαπέδων (π.χ. PVC) | RM 752 |
| Απομάκρυνση επιστρώσεων από δάπεδα λινότάπητα | RM 754 |

- ➔ Ανοίξτε το καπάκι του δοχείου καθαρού νερού.
- ➔ Προσθέστε μείγμα νερού-απορρυπαντικού μέχρι τη σήμανση MAX της ένδειξης στάθμης πλήρωσης. Ανώτατη θερμοκρασία υγρού 60 °C.
- ➔ Κλείστε το καπάκι του δοχείου καθαρού νερού.

Μετάβαση στο χώρο χρήσης

- Με το σασί στραμμένο προς τα εμπρός, το μηχάνημα μπορεί να ωθηθεί στο χώρο χρήσης του χωρίς οι βούρτσες να έρθουν σε επαφή με το δάπεδο.
- ➔ Σηκώστε τη ράβδο αναρρόφησης.
 - ➔ Πιέστε το μηχάνημα προς τα κάτω πιάνοντάς το από τη λαβή ώθησης.
 - ➔ Στρέψτε με το πόδι σας το σασί προς τα εμπρός.
 - ➔ Ωθήστε το μηχάνημα προς το χώρο χρήσης πιάνοντάς το από τη λαβή ώθησης.

Προγράμματα καθαρισμού



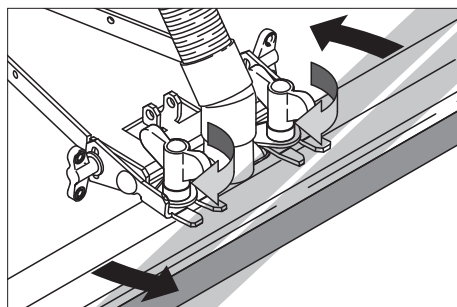
- 1 OFF
Το μηχάνημα είναι εκτός λειτουργίας.
- 2 Αναρρόφηση με τρίψιμο
Υγρός καθαρισμός δαπέδου και αναρρόφηση βρώμικου νερού.
- 3 Υγρό τρίψιμο
Υγρός καθαρισμός δαπέδου και παραμονή απορρυπαντικού για να δράσει.
- 4 Αναρρόφηση
Αναρρόφηση ρύπων.
- 5 Γυάλισμα
Γυάλισμα δαπέδου χωρίς υγρά.

Ρύθμιση της ράβδου αναρρόφησης

Λοξή θέση

Για τη βελτίωση του αποτελέσματος αναρρόφησης σε επιστρώσεις με πλακάκια, η ράβδος αναρρόφησης μπορεί να στραφεί μέχρι και 5°:

- ➔ Χαλαρώστε τις πεταλούδες.
- ➔ Περιστρέψτε τη ράβδο αναρρόφησης.

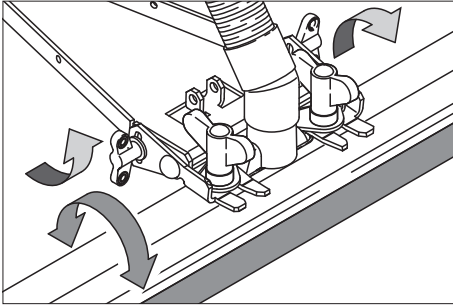


- ➔ Σφίξτε τις πεταλούδες.

Κλίση

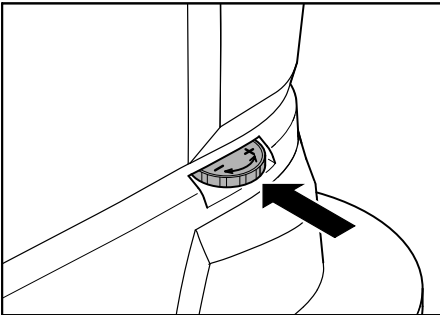
Σε περίπτωση ανεπαρκούς αναρρόφησης μπορεί να αλλάξει η κλίση της ευθείας ράβδου αναρρόφησης.

- Χαλαρώστε τα παξιμάδια.
- Γείρετε τη ράβδο αναρρόφησης.



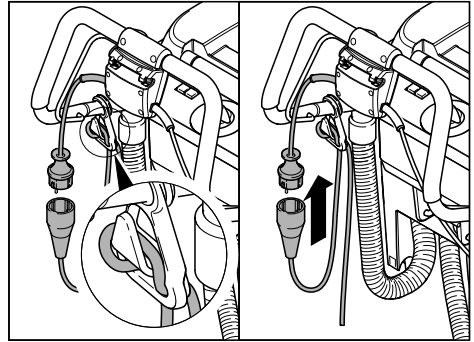
- Σφίξτε γερά τις πεταλούδες.

Ρύθμιση ταχύτητας εμπρός κίνησης (μόνο παραλλαγή BD)



- Στρέψτε με το πόδι σας το σασί προς τα εμπρός.
- Μείωση ταχύτητας: Περιστρέψτε το κουμπί στην κατεύθυνση -.
- Αύξηση ταχύτητας: Περιστρέψτε το κουμπί στην κατεύθυνση +.

Σύνδεση με το δίκτυο



- Κρεμάστε το άκρο της μπαλαντέζας στο άγκιστρο ανακούφισης έλξης.
- Βάλτε το ρευματολήπτη στην πρίζα.

Καθαρισμός

- Μετακινήστε με το πόδι το σκελετό προς τα πίσω.
- Περιστρέψτε το διακόπτη επιλογής προγράμματος στο επιθυμητό πρόγραμμα καθαρισμού.
- Ρυθμίστε την ποσότητα νερού ανάλογα με το βαθμό ρύπανσης και το είδος της επίστρωσης δαπέδου.
- Κατεβάστε τη ράβδο αναρρόφησης.
- Ενεργοποιήστε τις βούρτσες τραβώντας τον αναβολέα ενεργοποίησης.

Προσοχή

Κίνδυνος βλάβης στο δάπεδο. Μην χρησιμοποιείτε τη συσκευή επί τόπου.

Στάση και θέση εκτός λειτουργίας

- Κλείστε το κουμπί ρύθμισης ποσότητας νερού.
- Οδηγήστε το μηχάνημα ακόμα 1-2 m προς τα εμπρός, για να αναρροφηθούν τα κατάλοιπα νερού.
- Ρυθμίστε το διακόπτη επιλογής προγράμματος στη θέση "OFF".
- Ανεβάστε τη ράβδο αναρρόφησης.
- Στρέψτε με το πόδι το πλαίσιο του οχήματος προς τα εμπρός.

Προσοχή

Κίνδυνος παραμόρφωσης των βουρτσών. Κατά την απενεργοποίηση της συσκευής, ανακουφίστε την πίεση στις βούρτσες μετακινώντας το σασί προς τα εμπρός

Εκκένωση δοχείου ακάθαρτου νερού

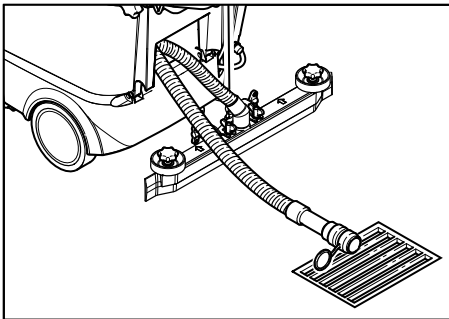
Υπόδειξη

Όταν το δοχείο ακάθαρτου νερού είναι γεμάτο, ο πλωτήρας (φλοτέρ) φράζει τον αγωγό αναρρόφησης. Η αναρρόφηση διακόπτεται. Αδειάστε το δοχείο ακάθαρτου νερού.

⚠ Προειδοποίηση

Προσέξτε τις τοπικές προδιαγραφές για τη μεταχείριση των απόβρωτων.

- ➔ Πάρτε τον εύκαμπτο σωλήνα εκροής ακάθαρτου νερού από τη συγκράτηση και κατεβάστε τον πάνω από κατάλληλη διάταξη συλλογής.



- ➔ Αδειάστε το νερό μέσω του εύκαμπτου σωλήνα εκροής, ανοίγοντας τη διάταξη δοσομέτρησης.
- ➔ Στη συνέχεια ξεπλύνετε το δοχείο ακάθαρτου νερού με καθαρό νερό.

Εκκένωση δοχείου καθαρού νερού

- ➔ Λύστε το σύνδεσμο στο επάνω άκρο της ένδειξης στάθμης πλήρωσης.
- ➔ Κατεβάστε τον εύκαμπτο σωλήνα της ένδειξης στάθμης πλήρωσης πάνω σε κατάλληλη διάταξη συλλογής και αφήστε να εκρεύσει υγρό.
- ➔ Ασφαλίστε το σύνδεσμο και πάλι στο μηχανήμα.

Παραλλαγή Εσο:

- ➔ Ξεβιδώστε τον κοχλία εκροής φρέσκου νερού και αφήστε το υγρό να εκρεύσει.
- ➔ Βιδώστε ξανά τον κοχλία εκροής φρέσκου νερού και σφίξτε τον καλά.

Μεταφορά

Προσοχή

Κίνδυνος τραυματισμού και βλάβης! Κατά τη μεταφορά λάβετε υπόψη το βάρος της συσκευής.

- ➔ Για τη μεταφορά επάνω σε όχημα ασφαλίστε το μηχανήμα έναντι ολίσθησης με λουριά/σχοινιά.
- Για εξοικονόμηση χώρου η λαβή ώθησης μπορεί να μετακινηθεί προς τα εμπρός:
- ➔ Χαλαρώστε τις αστεροειδείς λαβές της στερέωσης της λαβής ώθησης.
- ➔ Σπρώξτε τη λαβή ώθησης προς τα εμπρός.

Αποθήκευση

Προσοχή

Κίνδυνος τραυματισμού και βλάβης! Κατά την αποθήκευση λάβετε υπόψη το βάρος της συσκευής.

- ➔ Η συσκευή αυτή μπορεί να αποθηκεύεται μόνο σε εσωτερικούς χώρους.
- ➔ Επιλέξτε το σημείο απόθεσης, λαμβάνοντας υπόψη το επιτρεπόμενο συνολικό βάρος της συσκευής, ώστε να εξασφαλίσετε ευστάθεια.

Φροντίδα και συντήρηση

⚠ Κίνδυνος

Κίνδυνος τραυματισμού. Πριν από οποιαδήποτε εργασία στο μηχανήμα πρέπει να ρυθμίζετε τον επιλογέα προγράμματος στη θέση "OFF" και να βγάξετε το ρευματολήπτη από την πρίζα.

- ➔ Αποθέστε το μηχανήμα σε επίπεδη επιφάνεια.
- ➔ Αδειάζετε και αποσύρετε το βρόμικο νερό και το υπόλοιπο καθαρό νερό.

Πρόγραμμα συντήρησης

Μετά την εργασία

Προσοχή

Κίνδυνος βλάβης. Μην ψεκάζετε τη συσκευή με νερό και μην χρησιμοποιείτε ισχυρά απορρυπαντικά.

- Αδειάζετε το βρώμικο νερό.
- Ελέγχετε το φίλτρο χνουδιών και αν χρειάζεται το καθαρίζετε.
- Καθαρίζετε εξωτερικά το μηχάνημα με πανί βρεγμένο σε διάλυμα ήπιου απορρυπαντικού.
- Καθαρίστε τα χείλη αναρρόφησης και το προστατευτικό ψεκασμού, ελέγξτε τα για φθορές και αντικαταστήστε τα κατά περίπτωση.
- Ελέγξτε τον εύκαμπτο σωλήνα αναρρόφησης για τυχόν διαρροές, αντικαταστήστε τον εάν είναι απαραίτητο.

Μηνιαίως

- Ελέγχετε την κατάσταση των παρεμβυσμάτων μεταξύ του δοχείου ακάθαρτου νερού και του καπακιού, αν χρειάζεται τα αλλάζετε.
- Καθαρίζετε το τούνελ των βουρτσών. (μόνο παραλλαγή BR)

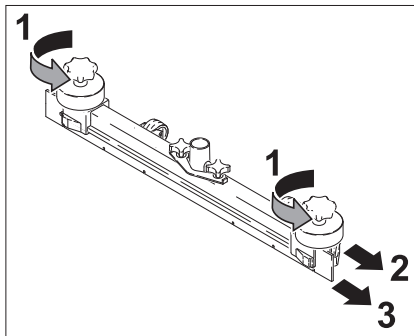
Ετησίως

- Απευθύνεστε στην υπηρεσία εξυπηρέτησης πελατών για τον προδιαγραμμένο έλεγχο.

Εργασίες συντήρησης

Αντικατάσταση των χεϊλών αναρρόφησης

- Αφαιρέστε τη ράβδο αναρρόφησης.
- Ξεβιδώστε τις αστεροειδείς λαβές.



- Αφαιρέστε τα πλαστικά μέρη.
- Αφαιρέστε τα χείλη αναρρόφησης.
- Περάστε καινούργια χείλη αναρρόφησης.
- Τοποθετήστε τα πλαστικά μέρη.
- Βιδώστε και σφίξτε τις αστεροειδείς λαβές.

Αντικατάσταση των κυλινδρικών βουρτσών

- Αδειάστε το δοχείο ακάθαρτου νερού.
- Πιέστε το μηχάνημα προς τα κάτω πιάνοντάς το από τη λαβή ώθησης.
- Στρέψτε με το πόδι σας το σασί προς τα εμπρός.
- Πιέστε τη βούρτσα προς τα μέσα και αφαιρέστε την από κάτω.
- Τοποθετήστε καινούρια κυλινδρική βούρτσα και ασφαλίστε την.
- Στρέψτε με το πόδι σας το σασί προς τα πίσω.

Αντικατάσταση των δισκοειδών βουρτσών

- Αδειάστε το δοχείο ακάθαρτου νερού.
- Πιέστε το μηχάνημα προς τα κάτω πιάνοντάς το από τη λαβή ώθησης.
- Στρέψτε με το πόδι σας το σασί προς τα εμπρός.
- Στρέψτε το κουμπί ρύθμισης της ταχύτητας εμπρόσθιας κίνησης προς την κατεύθυνση –.
- Σηκώστε τις δισκοειδείς βούρτσες.
- Στρέψτε τις δισκοειδείς βούρτσες κατά περ. 45°.
- Αφαιρέστε τις δισκοειδείς βούρτσες τραβώντας προς τα κάτω.
- Τοποθετήστε τις καινούργιες δισκοειδείς βούρτσες με την αντίστροφη σειρά.
- Ρύθμιση ταχύτητας εμπρόσθιας κίνησης.
- Στρέψτε με το πόδι σας το σασί προς τα πίσω.

Σύμβαση συντήρησης

Για την αξιόπιστη λειτουργία του μηχανήματος μπορείτε να συνάψετε με το αρμόδιο κατάστημα πωλήσεων Kärcher συμβάσεις συντήρησης.

Αντιπαγετική προστασία

Σε περίπτωση κινδύνου από παγετό:

- ➔ Αδειάστε το δοχείο καθαρού και το δοχείο ακάθαρτου νερού.
- ➔ Σταθμεύστε το μηχάνημα σε χώρο προστατευμένο από τον παγετό.

Βλάβες

⚠ Κίνδυνος

Κίνδυνος τραυματισμού. Πριν από οποιαδήποτε εργασία στο μηχάνημα πρέπει να ρυθμίσετε τον επιλογέα προγράμματος στη θέση "OFF" και να βγάξετε το ρευματολήπτη από την πρίζα.

- ➔ Αποθέστε το μηχάνημα σε επίπεδη επιφάνεια.
- ➔ Αδειάζετε και απορρίπτετε το ακάθατο νερό και το υπόλοιπο καθαρό νερό.

Σε περίπτωση βλαβών, οι οποίες δεν μπορούν να αντιμετωπιστούν με τη βοήθεια αυτού του πίνακα, καλέστε την υπηρεσία τεχνικής εξυπηρέτησης πελατών.

Βλάβες

| Βλάβη | Αντιμετώπιση |
|--|---|
| Η συσκευή δεν ξεκινά | Ελέγξτε εάν βρίσκεται το φιν στην πρίζα. |
| Ανεπαρκής ποσότητα νερού | Ελέγξτε τη στάθμη του καθαρού νερού, συμπληρώστε εάν είναι απαραίτητο. Ελέγξτε τους εύκαμπτους σωλήνες για τυχόν εμπλοκές, καθαρίστε τους εάν είναι απαραίτητο. |
| Ανεπαρκής αναρροφητική ισχύς | Ελέγχετε την κατάσταση των μονώσεων μεταξύ του δοχείου βρόμικου νερού και του καπακιού και αντικαταστήστε τις εάν είναι απαραίτητο. Καθάρισμα φίλτρου χνουδιών Καθαρίστε τα χείλη αναρρόφησης στη ράβδο αναρρόφησης, γυρίστε τα ή αντικαταστήστε τα εάν είναι απαραίτητο. Ελέγξτε τον εύκαμπτο σωλήνα αναρρόφησης για τυχόν εμπλοκές, καθαρίστε τον εάν είναι απαραίτητο. Ελέγξτε τον εύκαμπτο σωλήνα αναρρόφησης για τυχόν διαρροές, αντικαταστήστε τον εάν είναι απαραίτητο. Ελέγξτε εάν είναι κλειστό το καπάκι στον εύκαμπτο σωλήνα απορροής βρόμικου νερού. Ελέγξτε τη ρύθμιση της ράβδου αναρρόφησης. |
| Μη ικανοποιητικό αποτέλεσμα καθαρισμού | Ελέγξτε τον εύκαμπτο σωλήνα αναρρόφησης για τυχόν διαρροές, αντικαταστήστε τον εάν είναι απαραίτητο. |
| Οι βούρτσες δεν περιστρέφονται | Ελέγξτε, εάν κάποιο ξένο σώμα μπλοκάρει τις βούρτσες, απομακρύνετε το εάν υπάρχει. |

Τεχνικά χαρακτηριστικά

| | | BR 40/25 C Ep BR 40/25 C Eco Ep | BD 40/25 C Ep BD 40/25 C Eco Ep |
|--|-------------------|---------------------------------------|---------------------------------------|
| Ισχύς | | | |
| Όνομαστική τάση | V/Hz | 230 / 1~50/60 | 230 / 1~50/60 |
| Μέση ισχύς εισόδου | W | 1880 | 1580 |
| Ισχύς κινητήρα αναρρόφησης | W | 780 | 780 |
| Ισχύς κινητήρα βουρτσών | W | 800 | 800 |
| Αναρρόφηση | | | |
| Απόδοση αναρρόφησης, ποσότητα αέρα | l/s | 40 | 40 |
| Απόδοση αναρρόφησης, υποπίεση, μέγ. | kPa | 180 | 180 |
| Βούρτσες καθαρισμού | | | |
| Εύρος εργασίας | mm | 400 | 390 |
| Διάμετρος βούρτσας | mm | 96 | 385 |
| Ταχύτητα περιστροφής βουρτσών | 1/min | 1050 | 140 |
| Διαστάσεις και βάρη | | | |
| Θεωρητική επιφανειακή απόδοση | m ² /h | 1600 | 1600 |
| Όγκος δοχείου καθαρού/βρώμικου νερού | l | 25 | 25 |
| Μήκος (χωρίς λαβή μεταφοράς) | mm | 800 | 870 |
| Πλάτος (χωρίς ράβδο αναρρόφησης) | mm | 575 | 575 |
| Ύψος (χωρίς λαβή μεταφοράς) | mm | 830 | 830 |
| Βάρος μεταφοράς | kg | 55 | 61 |
| Επιτρεπόμενο συνολικό βάρος | kg | 80 | 86 |
| Μετρούμενες τιμές κατά EN 60335-2-72 | | | |
| Συνολική τιμή κραδασμών σε βραχίονες | m/s ² | <2,5 | |
| Αβεβαιότητα K | m/s ² | 0,2 | |
| Επιτρεπόμενη στάθμη ηχητικής ισχύος L _{pA} | dB(A) | 70 | |
| Αβεβαιότητα K _{pA} | dB(A) | 1 | |
| Επιτρεπόμενη στάθμη ηχητικής ισχύος L _{WA} + Αβεβαιότητα K _{WA} | dB(A) | 85 | |

Δήλωση Συμμόρφωσης των Ε.Κ.

Δια της παρούσης δηλώνουμε ότι το μηχάνημα που χαρακτηρίζεται παρακάτω, με βάση τη σχεδίαση και την κατασκευή του, υπό τη μορφή που διατίθεται στην αγορά, πληροί στις σχετικές βασικές απαιτήσεις ασφαλείας και υγιεινής των οδηγίων της ΕΚ. Η παρούσα δήλωση παύει να ισχύει σε περίπτωση τροποποιήσεων του μηχανήματος χωρίς προηγούμενη συνεννόηση μαζί μας.

Προϊόν: Συσσκευή καθαρισμού δαπέδων

Τύπος: 1.515-xxx

Σχετικές οδηγίες των Ε.Κ.

2006/42/ΕΚ (+2009/127/ΕΚ)

2004/108/ΕΚ

Εφαρμοσθέντα εναρμονισμένα πρότυπα

EN 55014-1: 2006+A1: 2009+A2: 2011

EN 55014-2: 1997+A1: 2001+A2: 2008

EN 60335-1

EN 60335-2-29: 2004+A2: 2010

EN 60335-2-67: 2009


EN 61000-3-2: 2006+A1: 2009+A2: 2009

EN 61000-3-3: 2008

Οι υπογράφωντες ενεργούν κατ' εντολή του και με εξουσιοδότηση της διεύθυνσης της επιχείρησης.



H. Jenner
CEO



S. Reiser
Head of Approval

Υπεύθυνος τεκμηρίωσης:
S. Reiser

Alfred Karcher GmbH & Co. KG
Alfred-Karcher-Str. 28 - 40
71364 Winnenden (Germany)
Τηλ.: +49 7195 14-0
Φαξ: +49 7195 14-2212

Winnenden, 2013/02/01

Εγγύηση

Σε κάθε χώρα ισχύουν οι όροι εγγύησης που εκδόθηκαν από την αρμόδια αντιπροσωπεία μας. Αναλαμβάνουμε τη δωρεάν αποκατάσταση οποιασδήποτε βλάβης στη συσκευή σας, εφόσον οφείλεται σε αστοχία υλικού ή κατασκευής, εντός της προθεσμίας που ορίζεται στην εγγύηση. Σε περίπτωση που επιθυμείτε να κάνετε χρήση της εγγύησης, παρακαλούμε απευθυνθείτε με την απόδειξη αγοράς στο κατάστημα από το οποίο προμηθευτήκατε τη συσκευή ή στην πλησιέστερη εξουσιοδοτημένη υπηρεσία τεχνικής εξυπηρέτησης πελατών μας.

Ανταλλακτικά

- Επιτρέπεται να χρησιμοποιούνται μόνο εξαρτήματα και ανταλλακτικά, τα οποία έχουν την έγκριση του κατασκευαστή. Τα γνήσια αξεσουάρ και ανταλλακτικά παρέχουν την εγγύηση της ασφαλούς και άψογης λειτουργίας της μηχανής.
- Μία επιλογή των ανταλλακτικών που χρειάζονται συχνότερα θα βρείτε στο τέλος των οδηγιών χρήσης.
- Περισσότερες πληροφορίες σχετικά με τα ανταλλακτικά μπορείτε να λάβετε στη διεύθυνση www.kaercher.com, τομέας Εξυπηρέτησης.



Cihazın ilk kullanımından önce bu orijinal kullanma kılavuzunu okuyun, bu kılavuza göre davranın ve daha sonra kullanım veya cihazın sonraki sahiplerine vermek için bu kılavuzu saklayın.

İçindekiler

| | |
|---|-------------|
| Güvenlik uyarıları | TR . . . 1 |
| Fonksiyon | TR . . . 1 |
| Kurallara uygun kullanım | TR . . . 2 |
| Çevre koruma | TR . . . 2 |
| Kumanda elemanları | TR . . . 3 |
| Cihazı çalıştırmaya başlamadan önce | TR . . . 4 |
| Çalıştırma | TR . . . 4 |
| Koruma ve Bakım | TR . . . 7 |
| Arızalar | TR . . . 8 |
| Teknik Bilgiler | TR . . . 9 |
| AB uygunluk bildirisi | TR . . . 10 |
| Garanti | TR . . . 10 |
| Yedek parçalar | TR . . . 10 |

Güvenlik uyarıları

Cihazı kullanmaya başlamadan önce, bu kullanım kılavuzu ve ekteki 5.956.251.0 numaralı fırçalı temizlik ve püskürtmeli çıkartma cihazlarının güvenlik uyarıları broşürünü okuyun.

⚠ Uyarı

Cihazı eğimli yüzeylerde kullanmayın. Bağlantı hattını dönen fırçalarla temas ettirmeyin.

Güvenlik tertibatları

Güvenlik düzenekleri kullanıcının korunmasını sağladığından, devre dışı bırakılmamalıdır ve düzgün çalıştıktlarından emin olunmalıdır.

Kumanda kolu

Fırça tahrikini hemen devre dışı bırakmak için: Kumanda kolunu bırakın.

Kullanım kılavuzundaki semboller

⚠ Tehlike

Ağır bedensel yaralanmalar ya da ölüme neden olan direkt bir tehlike için.

⚠ Uyarı

Ağır bedensel yaralanmalar ya da ölüme neden olabilecek olası tehlikeli bir durum için.

Dikkat

Hafif bedensel yaralanmalar ya da maddi hasarlara neden olabilecek olası tehlikeli bir durum için.

Fonksiyon

Bu aşındırıcı süpürge, düz zeminlerin sulu temizliği ya da parlatılması için kullanılır. Temizlik programı ve su miktarı ayarlanarak, cihaz ilgili temizlik görevine kolayca adapte edilebilir.

400 mm çalışma genişliği ve 20'şerlitre hacimli temiz ve kirli su depoları etkin bir temizlik yapılmasına olanak sağlar. Elektrikle çalışma modu, çalışma süresi kısıtlaması olmadan yüksek bir performans özelliği sağlar.

Not



Temizlik görevine uygun olarak cihaz çeşitli aksesuarlarla donatılabilir. Katalogumuza başvurun ya da İnternet'te www.kaercher.com adresi altında bizi ziyaret edin.

Kurallara uygun kullanım

Bu cihazı sadece bu kullanım kılavuzundaki bilgilere uygun olarak kullanın.

- Cihaz, sadece rutubete ve parlatma işlemlerine karşı duyarlı olmayan sert zeminlerin temizlenmesi için kullanılmalıdır.
Kullanım sıcaklığı aralığı +5V ve +40C arasındadır.
- Cihaz, donmuş zeminlerin (Örn; soğuk hava depoları) temizlenmesi için uygun değildir.
- Cihaz, donmuş zeminlerin (Örn; soğuk hava depoları) temizlenmesi için uygun değildir.
- Cihaz, sadece orijinal aksesuarı ve yedek parçalarıyla donatılabilir.
- Cihaz, iç bölümlerdeki zeminler ya da kapalı yüzeylerin temizlenmesi için geliştirilmiştir. Diğer uygulama alanlarında alternatif fırçaların kullanılması denemelidir.
- Cihaz, halka açık trafik yollarının temizlenmesi için üretilmemiştir.
- Zeminin izin verilen yüzey yükü göz önüne alınmalıdır.
Cihaz, patlama tehlikesi bulunan ortamlarda kullanım için uygun değildir.

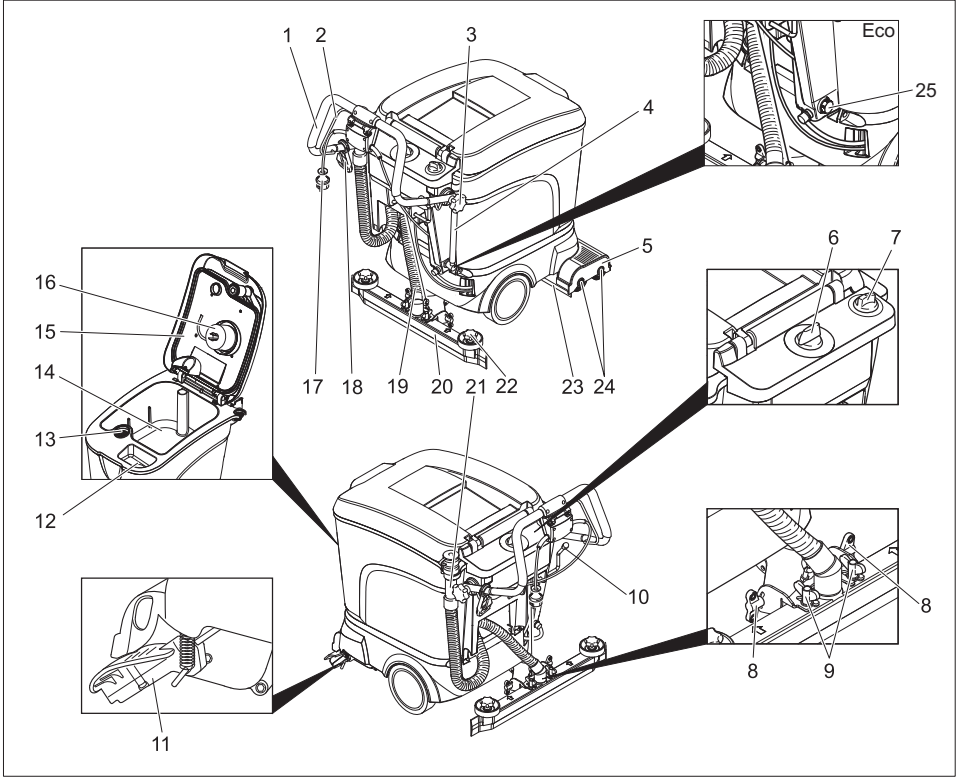
Çevre koruma

| | |
|---|--|
|  | Ambalaj malzemeleri geri dönüştürülebilir. Ambalaj malzemelerini evinizin çöpüne atmak yerine lütfen tekrar kullanılabilircekleri yerlere gönderin. |
|  | Eski cihazlarda, yeniden değerlendirme işlemine tabi tutulması gereken değerli geri dönüşüm malzemeleri bulunmaktadır. Aküler, yağ ve benzeri maddeler doğaya ulaşmamalıdır. Bu nedenle eski cihazları lütfen öngörülen toplama sistemleri aracılığıyla imha edin. |

İçindekiler hakkında uyarılar (REACH)
İçindekiler hakkında ayrıntılı bilgileri bulabileceğiniz adres:

www.kaercher.com/REACH

Kumanda elemanları



- 1 itme yayı
- 2 Kumanda kolu
- 3 Sürgü demiri sabitlemesinin yıldız kolu
- 4 Doluluk seviyesi göstergesi ve temiz su boşaltma hortumu (ECO varyantı hariç)
- 5 Temizleme kafası
- 6 Program seçme anahtarı
- 7 Su miktarı ayar kafası
- 8 Emme kolunu eğmek için kanatlı somunlar
- 9 Emme kolunu sabitlemek için kanatlı somunlar
- 10 Emme kolunu indirme kolu
- 11 Taşıma sürüşü için yürüyen aksam
- 12 Temiz su deposunun dolun ağzı
- 13 Toz süzgeci
- 14 Pis su deposu
- 15 Pis su deposunun kapağı
- 16 Şamandıra
- 17 Şebeke fişi
- 18 Çekme desteği kancası
- 19 Emme hortumu
- 20 Emme kolu *
- 21 Pis su tahliye hortumu
- 22 Emme dudaklarını değiştirmek için yıldız kollar
- 23 Püskürtme koruması
- 24 Fırça merdanesi (BR varyantı), disk fırça (BD varyantı)*
- 25 Temiz su boşaltma civatası (sadece ECO varyantında)

* teslimat kapsamına dahil değildir (ECO varyantı hariç)

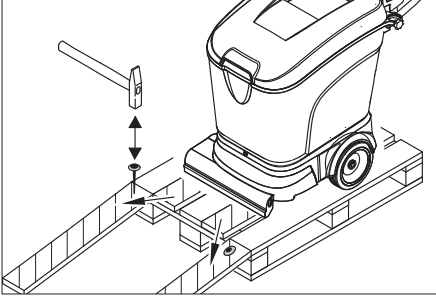
Renk kodu

- Temizlik prosesinin kullanım elemanları sarıdır.
- Bakım ve servis kullanım elemanları açık gridir.

Cihazı çalıştırmaya başlamadan önce

İndirme

- Sürgü demiri sabitlemesinin yıldız kollarını gevşetin.
- Sürgü demirini geriye doğru çevirin ve yıldız kolları sıkın.



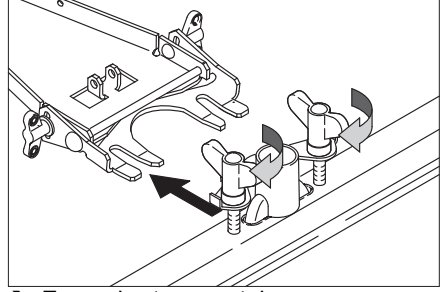
- Ambalajın uzun yan tablalarını palete doğru rampa olarak yerleştirin.
- Rampayı çivilerle palete sabitleyin.
- Kısa tablaları, destekleme amacıyla rampanın altına yerleştirin.
- Ahşap çitaları tekerleklerde çıkartın.
- Cihazı, rampa yardımıyla paletten aşağı doğru itin.

Fırçaların takılması

Cihaz devreye sokulmadan önce fırçalar takılmalıdır (Bkz. "Bakım çalışmaları").

Emme kolunun takılması

- Emme kolunu, kalıp sac süspansiyonun üzerinde duracak şekilde emme kolu süspansiyonuna yerleştirin. Kanatlı somunları sıkın.



- Emme hortumunu takın.

Çalıştırma

⚠ Uyarı!

Hasar tehlikesi. Emme çubuğunu geriye doğru sürüşten önce kaldırın.

Not

Fırça tahrikini hemen devre dışı bırakmak için kumanda kolunu bırakın.

İşletme malzemelerinin doldurulması

⚠ Uyarı

Hasar görme tehlikesi. Sadece tavsiye edilen temizlik maddelerini kullanın. Diğer temizlik maddeleri için, artan çalışma güvenliği ve kaza tehlikesi riskini işletmecisi kendisi üstlenir. Sadece çözültü maddeler, tuz ve hidrofliorik asit çözeltisi içermeyen temizlik maddeleri kullanın.

Not

Aşırı köpüklenen temizlik maddeleri kullanmayın. Dozaj uyarısını dikkate alın.

Tavsiye edilen temizlik maddeleri:

| Kullanım | Temizlik maddesi |
|--|------------------|
| Suya dayanıklı zeminlerde genel temizlik | RM 745 RM 746 |
| Parlak üst yüzeylerde (Örn; granit) genel temizlik | RM 755 es |
| Sanayi işletmelerinde zeminlerde genel ve ana temizlik | RM 69 |

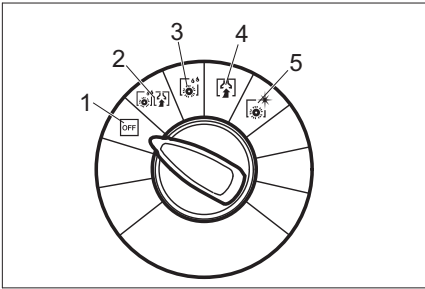
| | |
|---|--------|
| Küçük fayanslı zeminlerde genel ve ana temizlik | RM 753 |
| Sağlık sektöründe genel fayans temizliği | RM 751 |
| Sağlık sektöründe temizlik ve dezenfeksiyon | RM 732 |
| Alkaliye karşı dayanıklı her türlü zeminde (Örn; PVC) katman ayırma | RM 752 |
| Muşambalı zeminlerde katman ayırma | RM 754 |

- Temiz su deposunun kapağını açın.
- Su temizlik maddesi karışımını, doldurma seviyesi göstergesinin MAX işareti-ne kadar doldurun. Sıvının azami sıcaklığı 60 °C'dir.
- Temiz su deposunun kapağını kapatın.

Kullanılacağı yere getirin

- Cihaz, öne doğru hareket ettirilmiş yürür aksamla, fırçalar zemine değmeden kullanılacağı yere kadar itilebilir.
- Emme çubuğunu kaldırın.
 - Cihazı kontrol çemberinden aşağı doğru bastırın.
 - Yürür aksamı ayağınızla öne doğru hareket ettirin.
 - Cihazı kontrol çemberinden kullanılacağı yere kadar itin.

Temizlik programları



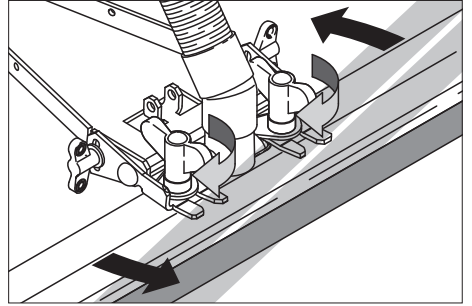
- 1 OFF
Cihaz devre dışıdır.
- 2 Fırçalayarak emme
Zeminin ıslak şekilde temizlenmesi ve pis suyun emilmesi.

- 3 Sulu fırçalama
Zeminin ıslak şekilde temizlenmesi ve temizlik maddesinin etki etmesinin sağlanması.
- 4 Emme
Pis suyu emin.
- 5 Parlatma
Zeminin sıvı kullanmadan parlatılması.

Emme kolunun ayarlanması

Eğik konum

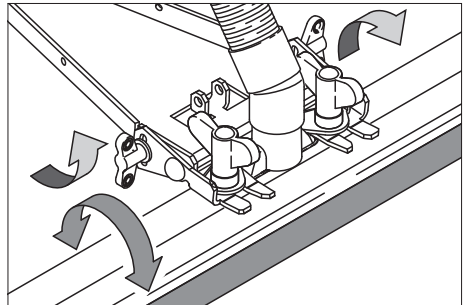
- Fayanslı kaplamalarda emici sonuçlarının iyileştirilmesi için, emme kolu maksimum 5 eğik konuma getirilebilir.
- Kanatlı somunları gevşetin.
 - Emme kolunu döndürün.



- Kanatlı somunları sıkın.

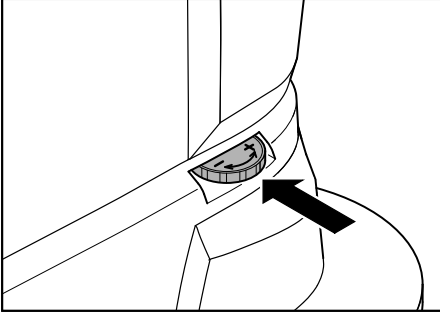
Eğim

- Emici sonucunun yetersiz olması durumunda, düz emme kolunun eğimi değiştirilebilir.
- Kanatlı somunları gevşetin.
 - Emme kolunu eğin.



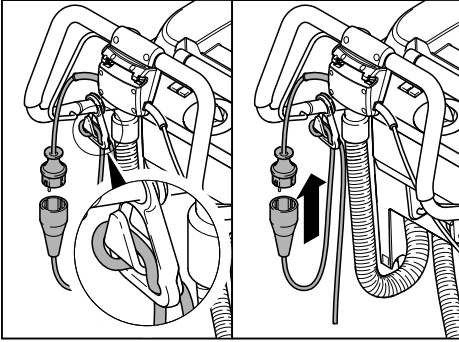
- Kanatlı somunları sıkın.

Ön tahrik hızının ayarlanması (sadece BD varyasyonu)



- Yürür aksamı ayağınızla öne doğru hareket ettirin.
- Hızın kısılması: Düğmeyi – yönünde çevirin.
- Hızı arttırma: Düğmeyi + yönünde çevirin.

Elektrik bağlantısının kurulması



- Uzatma kablosunun ucunu ilmiik olarak çekme yükünü boşa alma askısına asın.
- Elektrik fişini takın.

Temizleme

- Yürüyen aksamı ayağınızla geriye doğru çevirin.
- Program seçim anahtarını istediğiniz temizleme programına getirin.
- Su miktarını, kirlenme ve zemin kaplamasına uygun olarak ayarlayın.
- Emme kolunu indirin.
- Kumanda demirini çekerek fırçaları çalıştırın.

Dikkat

Zemin kaplamasını için zarar görme tehlikesi. Cihazı noktada çalıştırmayın.

Durma ve durdurma

- Su miktarı ayar düğmesini kapatın.
- Artık suyu emmek için cihazı 1-2 metre daha öne doğru sürün.
- Program seçim anahtarını “OFF” konumuna getirin.
- Emme kolunu kaldırın.
- Yürüyen aksamı ayağınızla öne doğru çevirin.

Dikkat

Fırça/fırçaların deforme olma tehlikesi. Cihazı durdururken, yürüyen aksamı öne çevirerek fırça/fırçalardaki yükü alın.

Kirli su deposunun boşaltılması

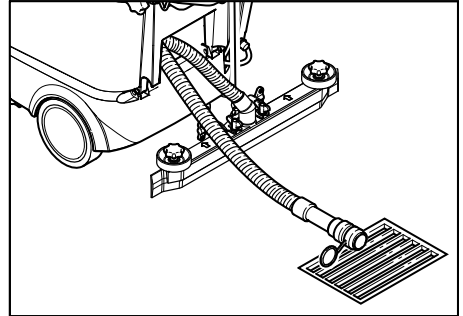
Not

Dolu olan kirli su deposunda şamandıra emme kanalını kapatır. Temizleme işlemi yarıda kesilir. Pis su deposunu boşaltın.

⚠ Uyarı

Yerel atık su işleme talimatlarına uyun.

- Pis su tahliye hortumunu tutucudan alın ve uygun bir toplama tertibatı üzerinden aşağı indirin.



- Tahliye hortumundaki dozaj tertibatını açarak suyu boşaltın.
- Daha sonra, pis su deposunu temiz suyla yıkayın.

Temiz su deposunun boşaltılması

- Kavramayı doldurma seviyesi göstergesinin üst ucundan çözün.
- Doldurma seviyesi göstergesinin hortumunu uygun bir toplama düzeneğiyle indirin ve sıvıyı boşaltın.
- Kavramayı tekrar cihaza oturtun.

Eco varyantı:

- Temiz su boşaltma civatasını sökün ve sıvıyı boşaltın.
- Temiz su boşaltma civatasını tekrar vidalayın ve sıkın.

Taşıma

Dikkat

Yaralanma ve hasar tehlikesi! Taşıma sırasında cihazın ağırlığına dikkat edin.

- Bir araç üzerinde taşımak için gergi kemeri/telleri kullanarak cihazı kaymaya karşı emniyete alın.

Yer ihtiyacını azaltmak için, itme kolu öne doğru çevrilebilir:

- Sürgü demiri sabitlemesinin yıldız kollarını gevşetin.
- İtme kolunu öne doğru itin.

Depolama

Dikkat

Yaralanma ve hasar tehlikesi! Depolama sırasında cihazın ağırlığına dikkat edin.

- Bu cihaz sadece iç mekanlarda depolanmalıdır.
- Devrilme güvenliğini olumsuz etkilemek için, depolama yerini, cihazın izin verilen toplam ağırlığını dikkate alarak seçin.

Koruma ve Bakım

⚠ Tehlike

Yaralanma tehlikesi. Cihaz üzerinde yapılacak çalışmalardan önce program seçim şalterini „OFF“ konumuna çevirin ve elektrik fişini çekip çıkartın.

- Cihazı düz bir yüzeye bırakın.
- Pis su ve kalan temiz suyu boşaltın ve imha edin.

Bakım planı

Çalışmadan sonra

Dikkat

Hasar görme tehlikesi. Cihaza su püskürtmeyin ve agresif temizlik maddeleri kullanmayın.

- Pis suyu boşaltın.
- Toz süzgecini kontrol edin, ihtiyaç anında temizleyin.
- Cihazın dışını, hafif yıkama çözültisine batırılmış nemli bir bezle temizleyin.
- Emme dudakları ve püskürme korumasını temizleyin, aşınma kontrolü yapın ve ihtiyaç anında değiştirin.
- Fırçalara aşınma kontrolü yapın, ihtiyaç anında fırçaları değiştirin

Her ay

- Pis su deposu ve kapak arasındaki contaların durumunu kontrol edin, ihtiyaç anında contaları değiştirin.
- Fırça tünelini temizleyin. (Sadece BR varyantı)

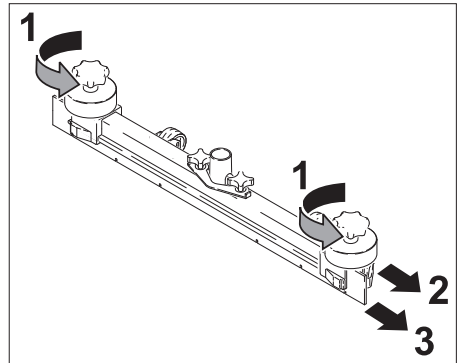
Her yıl

- Müşteri hizmetlerinin öngörülen kontrol çalışmalarını yapmasını sağlayın.

Bakım çalışmaları

Emme dudaklarının değiştirilmesi

- Emme kolunu çıkartın.
- Yıldız kolu dışarı çıkartın.



- Plastik parçaları çekerek çıkartın.
- Emme dudaklarını çekerek çıkartın.

- Yeni emme dudaklarını yerleştirin.
- Plastik parçaları yerlerine takın.
- Yıldız kolu takın ve sıkın.

Fırça merdanelerinin değiştirilmesi

- Pis su deposunu boşaltın.
- Cihazı kontrol çemberinden aşağı doğru bastırın.
- Yürür aksamı ayağınızla öne doğru hareket ettirin.
- Fırçaları bastırın ve aşağı doğru çıkarın.
- Yeni fırça merdanesini yerleştirin ve oturtun.
- Yürür aksamı ayağınızla arkaya doğru hareket ettirin.

Disk fırçaların değiştirilmesi

- Pis su deposunu boşaltın.
- Cihazı kontrol çemberinden aşağı doğru bastırın.
- Yürür aksamı ayağınızla öne doğru hareket ettirin.
- Ön tahrik hızını ayarlamak için düğmeyi – yönünde çevirin.
- Disk fırçaları kaldırın.
- Disk fırçaları yaklaşık 45 döndürün.

- Disk fırçaları aşağı doğru çıkartın.
- Yeni disk fırçaları ters sırada yerleştirin.
- Ön tahrik hızını ayarlayın.
- Yürür aksamı ayağınızla arkaya doğru hareket ettirin.

Bakım sözleşmesi

Cihazın güvenli bir şekilde çalışması için, yetkili Kärcher satış bürosu ile bakım sözleşmeleri yapılabilir.

Antifriz koruma

Donma tehlikesinde:

- Temiz ve pis su deposunu boşaltın.
- Cihazı donmaya karşı korunmuş bir bölüme durdurun.

Arızalar

⚠ Tehlike

Yaralanma tehlikesi. Cihaz üzerinde yapılacak çalışmalardan önce program seçimi şalterini „OFF“ konumuna çevirin ve elektrik fişini çekip çıkartın.

- Cihazı düz bir yüzeye bırakın.
- Kirli suyu ve kalan temiz suyu boşaltın ve bertaraf edin.

Arızalar

| Arıza | Arızanın giderilmesi |
|---------------------------|---|
| Cihaz çalıştırılmıyor | Elektrik fişinin takılı olup olmadığını kontrol edin. |
| Yetersiz su miktarı | Temiz su seviyesini kontrol edin, gerekirse depoyu doldurun Hortumlara tıkanma kontrolü yapın, gerekirse hortumları temizleyin. |
| Yetersiz emme kapasitesi | Pis su deposu ve kapak arasındaki contaların durumunu kontrol edin, ihtiyaç anında contaları değiştirin. Toz süzgecinin temizlenmesi Emme kolundaki emme dudağını temizleyin, gerekirse çevirin ya da değiştirin. Emme hortumuna tıkanma kontrolü yapın, gerekirse hortumu temizleyin. Emme hortumuna sızdırmazlık kontrolü yapın, gerekirse hortumu değiştirin. Pis su tahliye hortumundaki kapağın kapalı olup olmadığını kontrol edin Emme kolunun ayarını kontrol edin. |
| Yetersiz temizleme sonucu | Fırçalara aşınma kontrolü yapın, ihtiyaç anında fırçaları değiştirin |
| Fırçalar dönmüyor | Yabancı maddelerin fırçaları bloke edip etmediğini kontrol edin, gerekirse yabancı maddeleri çıkartın |

Teknik Bilgiler

| | | BR 40/25 C Ep BR 40/25 C Eco Ep | BD 40/25 C Ep BD 40/25 C Eco Ep |
|--|-------------------|---------------------------------------|---------------------------------------|
| Güç | | | |
| Nominal gerilim | V/Hz | 230 / 1~50/60 | 230 / 1~50/60 |
| Ortalama güç alımı | W | 1880 | 1580 |
| Emme motorunun gücü | W | 780 | 780 |
| Fırça motorunun gücü | W | 800 | 800 |
| Emme | | | |
| Emme kapasitesi, hava miktarı | l/s | 40 | 40 |
| Emme kapasitesi, vakum, maksimum | kPa | 180 | 180 |
| Temizleme fırçaları | | | |
| Çalışma genişliği | mm | 400 | 390 |
| Fırça çapı | mm | 96 | 385 |
| Fırça devri | d/dk | 1050 | 140 |
| Ölçüler ve ağırlıklar | | | |
| Teorik yüzey gücü | m ² /s | 1600 | 1600 |
| Temiz/pis su deposunun hacmi | l | 25 | 25 |
| Uzunluk (sürgü demiri hariç) | mm | 800 | 870 |
| Genişlik (emme kolu hariç) | mm | 575 | 575 |
| Yükseklik (sürgü demiri hariç) | mm | 830 | 830 |
| Taşıma ağırlığı | kg | 55 | 61 |
| Müsaade edilen toplam ağırlık | kg | 80 | 86 |
| 60335-2-72'a göre belirlenen değerler | | | |
| Kolların toplam titreşim değeri | m/s ² | <2,5 | |
| Güvensizlik K | m/s ² | 0,2 | |
| Ses basıncı seviyesi L _{pA} | dB(A) | 70 | |
| Güvensizlik K _{pA} | dB(A) | 1 | |
| Ses basıncı seviyesi L _{WA} + Güvensizlik K _{WA} | dB(A) | 85 | |

AB uygunluk bildirisi

İşbu belge ile aşağıda tanımlanan makinenin konsepti ve tasarımı ve tarafımızdan piyasaya sürülen modeliyle AB yönetmeliklerinin temel teşkil eden ilgili güvenlik ve sağlık yükümlülüklerine uygun olduğunu bildiririz. Onayımız olmadan cihazda herhangi bir değişiklik yapılması durumunda bu beyan geçerliliğini yitirir.

Ürün: Zemin temizleyici

Tip: 1.515-xxx

İlgili AB yönetmelikleri

2006/42/EG (+2009/127/EG)

2004/108/EG

Kullanılmış olan uyumlu standartlar

EN 55014-1: 2006+A1: 2009+A2: 2011

EN 55014-2: 1997+A1: 2001+A2: 2008

EN 60335-1

EN 60335-2-29: 2004+A2: 2010

EN 60335-2-67: 2009

EN 61000-3-2: 2006+A1: 2009+A2: 2009

EN 61000-3-3: 2008

İmzası bulunanlar, işletme yönetimi adına ve işletme yönetimi tarafından verilen vekaletle dayanarak işlem yapar.



H. Jenner
CEO



S. Reiser
Head of Approbation

Dokümantasyon yetkilisi:

S. Reiser

Alfred Kärcher GmbH & Co. KG

Alfred-Kärcher-Str. 28 - 40

71364 Winnenden (Germany)

Tel.: +49 7195 14-0

Faks: +49 7195 14-2212

Winnenden, 2013/02/01

Garanti

Her ülkede yetkili distribütörümüz tarafından verilmiş garanti şartları geçerlidir. Garanti süresi içinde aksesuarınızda oluşan muhtemel hasarları, arızanın kaynağı üretim veya malzeme hatası olduğu sürece ücretsiz olarak karşılıyoruz. Garanti durumunda satış fişi ile satıcıya veya yetkili servise başvurun.

Yedek parçalar

- Sadece üretici tarafından onaylanmış aksesuar ve yedek parçalar kullanılmalıdır. Orijinal aksesuar ve orijinal yedek parçalar, cihazın güvenli ve arızasız bir biçimde çalışmasının güvencesidir.
- En sık kullanılan yedek parça çeşitlerini kullanım kılavuzunun sonunda bulabilirsiniz.
- Yedek parçalar hakkında diğer bilgileri, www.kaercher.com adresindeki Servis bölümünden alabilirsiniz.



Перед первым применением вашего прибора прочитайте эту оригинальную инструкцию по эксплуатации, после этого действуйте соответственно и сохраните ее для дальнейшего пользования или для следующего владельца.

Оглавление

| | |
|--|------------|
| Указания по технике безопасности | RU . . . 1 |
| Назначение | RU . . . 1 |
| Использование по назначению | RU . . . 2 |
| Защита окружающей среды | RU . . . 2 |
| Элементы управления . . . | RU . . . 3 |
| Перед началом работы . . | RU . . . 4 |
| Эксплуатация | RU . . . 4 |
| Уход и техническое обслуживание | RU . . . 7 |
| Неполадки | RU . . . 9 |
| Технические данные. | RU . . 10 |
| Заявление о соответствии EC | RU . . 11 |
| Гарантия | RU . . 11 |
| Запасные части | RU . . 11 |

Указания по технике безопасности

Перед первым использованием прибора следует ознакомиться с данным Руководством по эксплуатации и прилагаемой брошюрой по технике безопасности при работе с щеточными моющими приборами и моющими приборами-распылителями № 5.956-251.0

⚠ Предупреждение

Не использовать прибор на поверхностях с уклоном.

Соединительный провод не должен соприкасаться с вращающимися щетками.

Защитные устройства

Защитные приспособления предназначены для защиты оператора. Их отключение, а также работа в обход их функций не допускаются.

переключающая скоба

Для незамедлительного отключения привода щеток: отпустить переключающую скобу.

Символы в руководстве по эксплуатации

⚠ Опасность

Для непосредственно грозящей опасности, которая приводит к тяжелым увечьям или к смерти.

⚠ Предупреждение

Для возможной потенциально опасной ситуации, которая может привести к тяжелым увечьям или к смерти.

Внимание!

Для возможной потенциально опасной ситуации, которая может привести к легким травмам или повлечь материальный ущерб.

Назначение

Эта подметальная машина предназначена для влажной уборки или полирования ровных полов.

За счет выбора мощней программы и установки подачи воды прибор может быть легко настроен на выполнение соответствующей работы по уборке.

Ширина рабочей поверхности в 400 мм и вместимость резервуаров для чистой и грязной воды по 25 л каждый обеспечивают эффективную мойку.

Питание от сети обеспечивает высокую производительность без ограничения времени работы.

Указание

В соответствии с выполняемыми задачами по очистке прибор можно оснащать различными принадлежностями. Закажите наш каталог или посетите нашу страницу в Интернете www.kaercher.com.

Использование по назначению

Используйте данный прибор исключительно в соответствии указаниями данного руководства по эксплуатации.

- Не допускается использование прибора для чистки жестких половых покрытий, чувствительных к воздействию влаги и полированию.

Диапазон рабочей температуры составляет от +5°C до +40°C.

- Прибор не пригоден для мойки замерзших полов (например, в холодильных установках).
- Прибор не пригоден для мойки замерзших полов (например, в холодильных установках).
- Прибор разрешается оснащать только оригинальными принадлежностями и запасными частями.
- Прибор был разработан для мойки полов внутри помещений или поверхностей, находящихся под крышей. При использовании прибора в других сферах применения следует проверить возможность использования других щеток.
- Прибор не предназначен для чистки общественных транспортных дорог.
- Следует соблюдать допустимую удельную нагрузку на поверхность пола.

Прибор не пригоден для использования во взрывоопасной среде.

Защита окружающей среды



Материал упаковки подлежит вторичной переработке. Просьба не выбрасывать упаковку вместе с домашними отходами, а сдать ее в пункт приема вторичного сырья.



Старые приборы содержат ценные перерабатываемые материалы, подлежащие передаче в пункты приемки вторичного сырья.

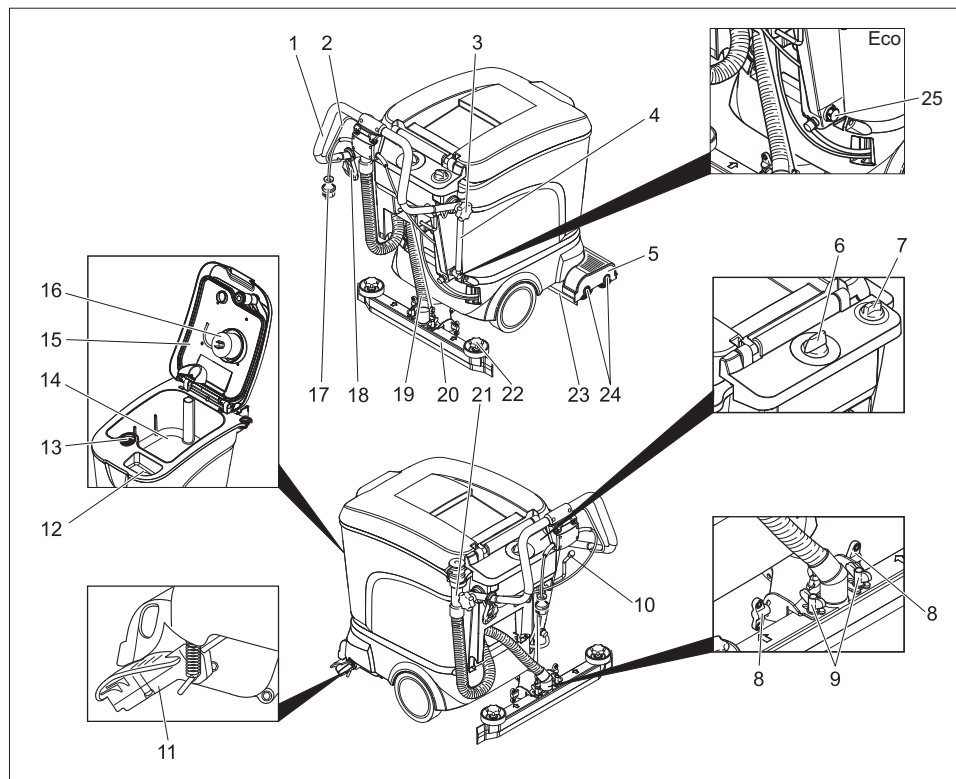
Аккумуляторы, масло и иные подобные материалы не должны попадать в окружающую среду. Поэтому мы просим вас сдавать или утилизировать старые приборы через соответствующие системы сбора подобных отходов.

Инструкции по применению компонентов (REACH)

Актуальные сведения о компонентах приведены на веб-узле по следующему адресу:

www.kaercher.com/REACH

Элементы управления



- | | |
|---|--|
| 1 Ведущая дуга | 14 Резервуар грязной воды |
| 2 переключающая скоба | 15 Крышка резервуара грязной воды |
| 3 грибовая рукоятка крепления ведущей дуги | 16 Поплавок |
| 4 Индикатор уровня заполнения и сливной шланг для чистой воды (не для варианта ECO) | 17 штепсельная вилка |
| 5 Моющий узел | 18 крюк для кабеля |
| 6 переключатель выбора программ | 19 Всасывающий шланг |
| 7 Регулятор подачи воды | 20 Всасывающая планка * |
| 8 Барашковые гайки для наклона всасывающей планки | 21 Шланг слива грязной воды |
| 9 Барашковые гайки для крепления всасывающей планки | 22 грибовые рукоятки для замены всасывающих кромок |
| 10 Рычаг опускания всасывающей планки | 23 Брызговик |
| 11 Ходовая часть для транспортировки | 24 Щеточный вал (вариант исполнения BR) дисковые щетки (вариант исполнения BD) |
| 12 отверстие для залива чистой воды | 25 Пробка сливного отверстия для чистой воды (только для варианта ECO) |
| 13 Сетчатый фильтр | |

* не входит в объем поставки (за исключением варианта ECO)

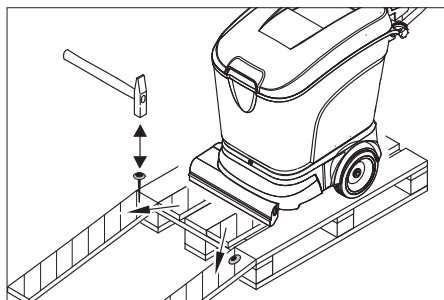
Цветная маркировка

- Органы управления для процесса очистки желтого цвета.
- Органы управления для технического обслуживания и сервиса светлого серого цвета.

Перед началом работы

Выгрузка аппарата

- ослабить грибовые ручки на креплениях ведущей дуги,
- наклонить вниз ведущую дугу и снова затянуть грибовые рукоятки,



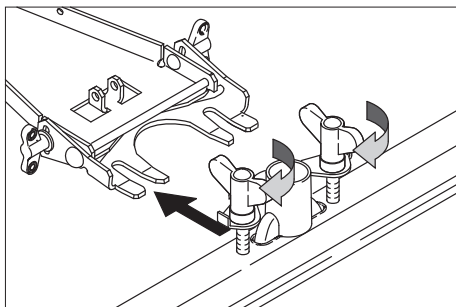
- В качестве рампы положить на поддон длинные боковые доски от упаковки.
- Рампу прибить гвоздями к поддону.
- В качестве опоры для рампы подложить под нее короткие доски.
- Снять деревянные планки перед колесами.
- переместить прибор по рампе с поддона вниз.

Установка щеток

Перед включением прибора необходимо установить щетки (см. "Работы по техническому обслуживанию").

Установка всасывающей планки

- Установить всасывающую планку в держатель так, чтобы профильная пластина находилась над держателем, затянуть барашковые гайки,



- надеть всасывающий шланг.

Эксплуатация

⚠ Внимание!

Опасность повреждения. Перед включением заднего хода всасывающую планку следует поднять.

Указание

Для незамедлительного отключения привода щеток следует немедленно отпустить переключающую скобу

Залив рабочей жидкости

⚠ Внимание

Опасность повреждения. Применять только рекомендованные моющие средства. В случае использования других моющих средств эксплуатационник берет на себя повышенный риск с точки зрения безопасности работы и опасности получения травм. Использовать только моющие средства, не содержащие растворителей, соляную и плавиковую (фтористоводородную) кислоту.

Указание

Не использовать сильно пенящиеся моющие средства. Соблюдать указания по дозировке.

Рекомендуемые моющие средства:

| Применение прибора | Моющее средство |
|---|-----------------|
| Уход за всеми водостойкими полами | RM 745 RM 746 |
| Уход за блестящими поверхностями (например, гранит) | RM 755 es |

| | |
|---|--------|
| Уход за/основательная мойка полов в промышленности | RM 69 |
| Уход за/основательная мойка полов из плитки, изготовленной из мелкого камня | RM 753 |
| Уход за плиткой в ванных/туалетных помещениях | RM 751 |
| Мойка и дезинфекция поверхностей в ванных/туалетных помещениях | RM 732 |
| Удаления слоя со всех щелочностойких поверхностей (например, PVC) | RM 752 |
| Удаление слоя с линолеумных полов | RM 754 |

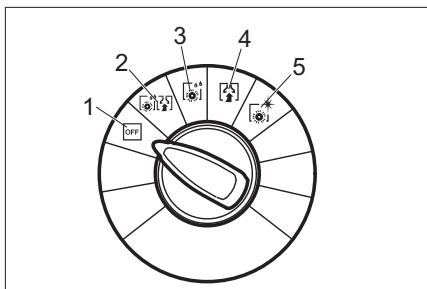
- Открыть крышку резервуара для чистой воды,
- залить до отметки MAX на индикации уровня смесь воды и моющего средства, максимальная температура жидкости 60 °С,
- закрыть крышку резервуара для чистой воды.

Передвижение к месту работы

Выдвинув ходовую часть, прибор можно передвигать к месту работы. При этом щетки не касаются пола.

- Поднять всасывающую планку,
- нажать ведущую дугу прибора вниз,
- ногой выдвинуть ходовую часть вперед,
- держась за ведущую дугу, передвинуть прибор в место работы.

Программы чистки



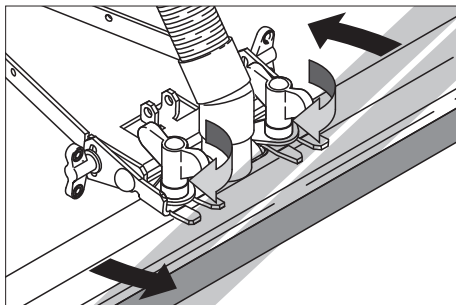
- 1 OFF (ВЫКЛ)
Прибор не функционирует.
- 2 Чистка и всасывание
Влажная уборка пола и сбор грязной воды.
- 3 Интенсивная влажная уборка
Влажная уборка пола с продолжительным воздействием моющего средства.
- 4 Уборка
Убрать грязь.
- 5 Полировка
Полировка пола без нанесения жидкости.

Настройка всасывающей планки

Косое расположение всасывающей планки

Для улучшения результатов мойки полов, покрытых плиткой, всасывающая планка может быть повернута до 5°:

- Ослабить барашковые гайки,
- повернуть всасывающую планку,

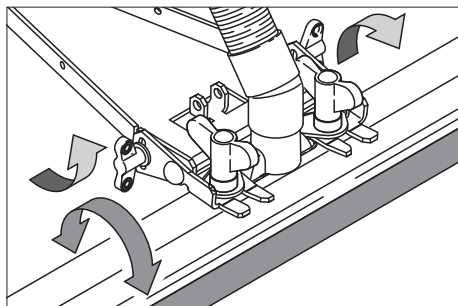


- затянуть барашковые гайки.

Наклон всасывающей планки

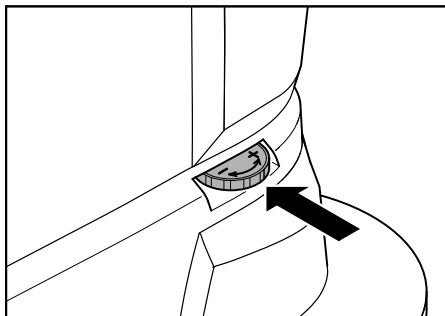
При недостаточной мощности всасывания можно изменить наклон стоящей вертикально всасывающей планки:

- Ослабить барашковые гайки,
- наклонить всасывающую планку,



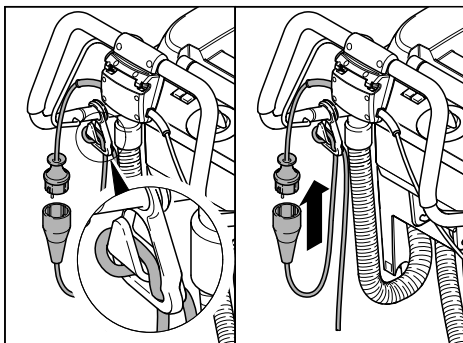
- затянуть барашковые гайки.

Регулировка скорости движения (только для варианта исполнения ВD)



- Ногой выдвинуть ходовую часть вперед,
- Уменьшение скорости: повернуть регулятор в направлении -;
- увеличение скорости: повернуть регулятор в направлении +.

Подключение к электросети



- конец удлинительного шнура уложить петлей в крюк для кабеля,
- вставить штепсельную вилку.

Мылка

- Ногой откинуть ходовую часть назад.
- Повернуть переключатель выбора программы на требуемую программу.
- Установить количество подаваемой воды в соответствии с загрязнением и материалом пола.
- опустить всасывающую планку.
- нажатием на переключающую скобу включить щетки.

Внимание!

Опасность повреждения покрытия пола. Запрещается работа прибора, стоящего на месте.

Остановка и парковка

- Закрыть регулятор подачи воды,
- для выкачивания оставшейся воды переместить прибор еще на 1-2 м вперед,
- Переключатель выбора программ перевести в положение "OFF" (ВЫКЛ).
- Поднять всасывающую пластинку.
- Ногой выдвинуть ходовую часть вперед.

Внимание!

Опасность деформации щетки/щеток. При парковке прибора щетки необходимо освободить от нагрузки, передвинув ходовую часть вперед.

Удаление содержимого из резервуара для грязной воды

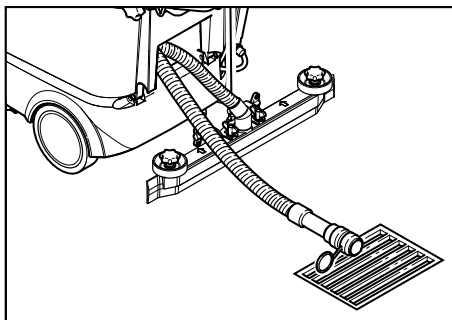
Указание

При полном резервуаре для грязной воды поплавок закрывает всасывающий канал. Процесс всасывания прерывается. Удалить содержимое из резервуара для грязной воды.

⚠ Внимание

Местные предписания по обращению со сточными водами подлежат соблюдению.

- Вынуть из держателя сливной шланг для грязной воды и поместить его в пригодный для этих целей сборник воды,



- открыв дозирующее устройство, слить воду через сливной шланг,
- после этого промыть резервуар для грязной воды чистой водой.

Удаление содержимого из резервуара для чистой воды

- Открыть муфту на верхнем конце указателя уровня воды,
- опустить шланг указателя уровня воды в подходящий накапливающий резервуар и слить жидкость,
- снова закрыть муфту на приборе.

Вариант Есо:

- Открутить пробку сливного отверстия для чистой воды и слить жидкость.
- Снова закрутить пробку сливного отверстия для чистой воды и затянуть ее.

Транспортировка

Внимание!

Опасность получения травм и повреждений! При транспортировке следует обратить внимание на вес устройства.

- При перевозке на транспортном средстве прибор следует защитить от соскальзывания, закрепив его натяжными ремнями/тросами.

Для экономии места буксирную скобу можно сдвинуть вперед:

- Ослабить грибовые ручки на креплении ведущей дуги.
- Передвинуть вперед буксирную скобу вперед.

Хранение

Внимание!

Опасность получения травм и повреждений! При хранении следует обратить внимание на вес устройства.

- Это устройство разрешается хранить только во внутренних помещениях.
- Место парковки выбирать только при учете допустимого общего веса аппарата, чтобы не ухудшить устойчивость.

Уход и техническое обслуживание

⚠ Опасность

Опасность получения травм. Перед проведением ремонта или обслуживания прибора переключатель выбора программ повернуть в положение OFF и вытащить из розетки штепсельную вилку.

- Установить устройству на ровную поверхность.
- Слить из прибора грязную воду и оставшуюся чистую воду и утилизировать.

План технического обслуживания

После работы

Внимание!

Опасность повреждения. Не опрыскивайте прибор водой и не используйте агрессивные моющие средства.

- Слить грязную воду.
- проверить сетчатый фильтр, при необходимости - произвести чистку,
- Очистить прибор снаружи, используя для этого влажную тряпку, пропитанную мягким щелочным раствором.
- Очистить всасывающие кромки и брызговик, проверить их износ, при необходимости - заменить.
- Проверить износ щеток, при необходимости заменить.

Ежемесячно

- Проверить состояние уплотнений между резервуаром для грязной воды и крышкой, при необходимости - заменить,
- прочистить проход щетки (только для варианта BR).

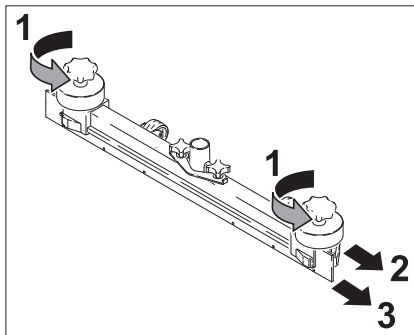
Ежегодно

- Обеспечить проведение предписанного осмотра сервисной службой обслуживания.

Работы по техническому обслуживанию

Замена всасывающих кромок

- Снять всасывающую планку,
- вывинтить грибовидные ручки,



- снять пластиковые элементы,
- снять всасывающие кромки,
- вставить новые кромки,
- установить пластиковые элементы,
- вставить и затянуть грибовидные ручки.

Замена щеточных валиков

- Удалить содержимое из резервуара для грязной воды,
- нажать ведущую дугу прибора вниз,
- ногой выдвинуть ходовую часть вперед,
- вдавить щетку и вынуть ее движением вниз,
- вставить новый щеточный вал и зафиксировать его,
- ногой откинуть ходовую часть назад.

Замена дисковых щеток

- Удалить содержимое из резервуара для грязной воды,
- нажать ведущую дугу прибора вниз,
- ногой выдвинуть ходовую часть вперед,
- повернуть регулятор для настройки скорости движения в направлении -,
- приподнять дисковые щетки,
- повернуть дисковые щетки приблизительно на 45°,
- движением вниз вынуть дисковые щетки,
- установка новых дисковых щеток происходит в обратном порядке,
- установить скорость движения,
- ногой откинуть ходовую часть назад.

Договор о техническом обслуживании

Для надежной работы прибора с соответствующим торговым отделением фирмы Kdgscher можно заключить договор о техническом обслуживании.

Система защиты от замерзания

При опасности заморозков:

- слить воду из резервуаров для чистой и грязной воды,
- поставить прибор на хранение в незамерзающем помещении.

Неполадки

⚠ Опасность

Опасность получения травм. Перед проведением ремонта или обслуживания прибора переключатель выбора программ повернуть в положение OFF и вытащить из розетки штепсельную вилку.

- Установить устройство на ровной поверхности.
- Слить из прибора грязную воду и оставшуюся чистую воду и утилизировать их.

При неисправностях, которые невозможно устранить с помощью данной таблицы, следует обратиться в службу сервисного обслуживания.

Неполадки

| Неполадка | Способ устранения |
|--------------------------------------|---|
| Прибор не запускается | Проверить, вставлена ли штепсельная вилка в розетку. |
| Недостаточное количество воды | Проверить уровень чистой воды, при необходимости долить. |
| | Проверить засор шлангов, при необходимости произвести чистку. |
| Недостаточная мощность всасывания | Проверьте состояние уплотнений между резервуаром грязной воды и крышкой, при необходимости замените. |
| | Прочистить сетчатый фильтр |
| | Прочистите всасывающие кромки на всасывающей планке, при необходимости переверните или замените. |
| | Проверить всасывающий шланг на засор, при необходимости произвести чистку. |
| | Проверить герметичность всасывающего шланга, при необходимости заменить. |
| | Проверить, закрыта ли крышка на сливном шланге для грязной воды. |
| | Проверить установку всасывающей планки |
| Неудовлетворительный результат мойки | Проверить износ щеток, при необходимости заменить. |
| Щетки не вращаются | Проверить, не заблокированы ли щетки посторонними предметами, при необходимости удалить посторонние предметы. |

Технические данные

| | | BR 40/25 C Ep BR 40/25 C Eco Ep | BD 40/25 C Ep BD 40/25 C Eco Ep |
|---|-------------------|---------------------------------------|---------------------------------------|
| Параметры | | | |
| Номинальное напряжение | В/Гц | 230 / 1~50/60 | 230 / 1~50/60 |
| Средняя потребляемая мощность | Вт | 1880 | 1580 |
| Мощность всасывающего двигателя | Вт | 780 | 780 |
| Мощность двигателя щеток | Вт | 800 | 800 |
| Уборка | | | |
| Всасывающая мощность, объем воздуха | л/с | 40 | 40 |
| Всасывающая мощность, нижнее давление, макс. | кПа | 180 | 180 |
| Чистящие щетки | | | |
| Рабочая ширина | мм | 400 | 390 |
| Диаметр щетки | мм | 96 | 385 |
| Число оборотов щетки | 1/мин | 1050 | 140 |
| Размеры и массы | | | |
| Теоретическая производительность | м ² /ч | 1600 | 1600 |
| Объем резервуара чистой/грязной воды | л | 25 | 25 |
| Длина (без ведущей дуги) | мм | 800 | 870 |
| Ширина (без всасывающей планки) | мм | 575 | 575 |
| Высота (без ведущей дуги) | мм | 830 | 830 |
| Транспортный вес | кг | 55 | 61 |
| Допустимый общий вес | кг | 80 | 86 |
| Значение установлено согласно EN 60335-2-72 | | | |
| Общее значение колебаний плеч | м/с ² | <2,5 | |
| Опасность К | м/с ² | 0,2 | |
| Уровень шума дБ _а | дБ(А) | 70 | |
| Опасность К _{РА} | дБ(А) | 1 | |
| Уровень мощности шума L _{WA} + опасность К _{WA} | дБ(А) | 85 | |

Заявление о соответствии ЕС

Настоящим мы заявляем, что нижеуказанный прибор по своей концепции и конструкции, а также в осуществленном и допущенном нами к продаже исполнении отвечает соответствующим основным требованиям по безопасности и здоровью согласно директивам ЕС. При внесении изменений, не согласованных с нами, данное заявление теряет свою силу.

Продукт очиститель пола

Тип: 1.515-xxx

Основные директивы ЕС

2006/42/ЕС (+2009/127/ЕС)

2004/108/ЕС

Примененные гармонизированные нормы

EN 55014–1: 2006+A1: 2009+A2: 2011

EN 55014–2: 1997+A1: 2001+A2: 2008

EN 60335–1

EN 60335–2–29: 2004+A2: 2010

EN 60335–2–67: 2009

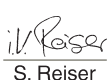
EN 61000–3–2: 2006+A1: 2009+A2: 2009

EN 61000–3–3: 2008

Нижеподписавшиеся лица действуют по поручению и по доверенности руководства предприятия.



H. Jenner
CEO



S. Reiser
Head of Approbation

уполномоченный по документации:

S. Reiser

Alfred Kaercher GmbH & Co. KG

Alfred-Kaercher-Str. 28 - 40

71364 Winnenden (Germany)

Тел.: +49 7195 14-0

Факс: +49 7195 14-2212

Winnenden, 2013/02/01

Гарантия

В каждой стране действуют соответственно гарантийные условия, изданные уполномоченной организацией сбыта нашей продукции в данной стране. Возможные неисправности прибора в течение гарантийного срока мы устраняем бесплатно, если причина заключается в дефектах материалов или ошибках при изготовлении. В случае возникновения претензий в течение гарантийного срока просьба обращаться, имея при себе чек о покупке, в торговую организацию, продавшую вам прибор или в ближайшую уполномоченную службу сервисного обслуживания.

Запасные части

- Разрешается использовать только те принадлежности и запасные части, использование которых было одобрено изготовителем. Использование оригинальных принадлежностей и запчастей гарантирует Вам надежную и бесперебойную работу прибора.
- Выбор наиболее часто необходимых запчастей вы найдете в конце инструкции по эксплуатации.
- Дальнейшую информацию о запчастях вы найдете на сайте www.kaercher.com в разделе Service.



A készülék első használata előtt olvassa el ezt az eredeti használati utasítást, ez alapján járjon el és tartsa meg a későbbi használatra vagy a következő tulajdonos számára.

Tartalomjegyzék

| | |
|---------------------------------------|------------|
| Biztonsági tanácsok | HU . . . 1 |
| Funkció | HU . . . 1 |
| Rendeltetésszerű használat | HU . . . 2 |
| Környezetvédelem | HU . . . 2 |
| Kezelési elemek | HU . . . 3 |
| Üzembevétel előtt | HU . . . 4 |
| Üzem | HU . . . 4 |
| Ápolás és karbantartás | HU . . . 7 |
| Üzemzavarok | HU . . . 8 |
| Műszaki adatok | HU . . . 9 |
| EK konformitási nyilatkozat | HU . . 10 |
| Garancia | HU . . 10 |
| Alkatrészek | HU . . 10 |

Biztonsági tanácsok

Kérjük, hogy a készülék első üzembe helyezése előtt olvassa el a jelen kezelési útmutatót valamint a mellékelt, Biztonsági útmutató az 5.956-251.0 cikkszámú keféstisztítóberendezéshez és porlasztó extraháló készülékhez című brosúrát!

⚠ Figyelem!

A készüléket ne használja lejtős felületen. Ne hagyja, hogy a csatlakozóvezeték a forgó kefékkel érintkezzen.

Biztonsági berendezések

A biztonsági berendezések a felhasználó védelmét szolgálják, ezért ezeket nem szabad üzemben kívül helyezni vagy a működésükbe beleavatkozni.

Kapcsolókengyel

A kefe meghajtás azonnali üzemben kívül helyezéséhez: Engedje el a kapcsolókengyelt.

Szimbólumok az üzemeltetési útmutatóban

⚠ Balesetveszély

Azonnal fenyegető veszély, amely súlyos testi sérüléshez vagy halálhoz vezet.

⚠ Figyelem!

Esetlegesen veszélyes helyzet, amely súlyos testi sérüléshez vagy halálhoz vezethet.

Vigyázat

Esetlegesen veszélyes helyzet, amely könnyű sérüléshez vagy kárhoz vezethet.

Funkció

Ez a súroló-szívó gép sík padlók nedves tisztítására vagy polírozására használható. A tisztítóprogram és a vízmennyiség beállításával a készüléket egyszerűen az adott tisztítási feladathoz lehet igazítani.

A 400 mm munkaszélesség és a friss- és szennyvíztartály egyenként 25 l űrtartalma hatékony tisztítást tesz lehetővé.

A hálózati üzemmód magas teljesítőképességet biztosít a munkaidő korlátozása nélkül.

Megjegyzés




A mindenkori tisztítási feladatnak megfelelően a készüléket különböző tartozékokkal lehet ellátni. Kérje katalógusunkat vagy keressen meg bennünket az interneten a www.kaercher.com címen.

Rendeltetésszerű használat

Ezt a készüléket kizárólag a jelen kezelési útmutatóban megadottaknak megfelelően használja.

- A készüléket csak nedvességre és polírozásra nem érzékeny, kemény felületek tisztítására szabad használni.
A bevetési hőmérséklet +5°C és +40°C között van.
- A készülék fagyott padlózat tisztítására nem alkalmas (pl. hűtőházakban).
- A készülék fagyott padlózat tisztítására nem alkalmas (pl. hűtőházakban).
- A készüléket csak eredeti alkatrészekkel és eredeti tartozékokkal szabad el látni.
- A készüléket beltéri padlók, illetve fedett felületek tisztítására fejlesztették ki. Más alkalmazási területeknél alternatív kefék bevetését ellenőrizni kell.
- A készülék nem alkalmas közutak tisztítására.
- Vegye figyelembe a padlózat megengedett felületi terhelését.
A készülék nem alkalmas robbanásveszélyes környezetben való üzemeltetésre.

Környezetvédelem

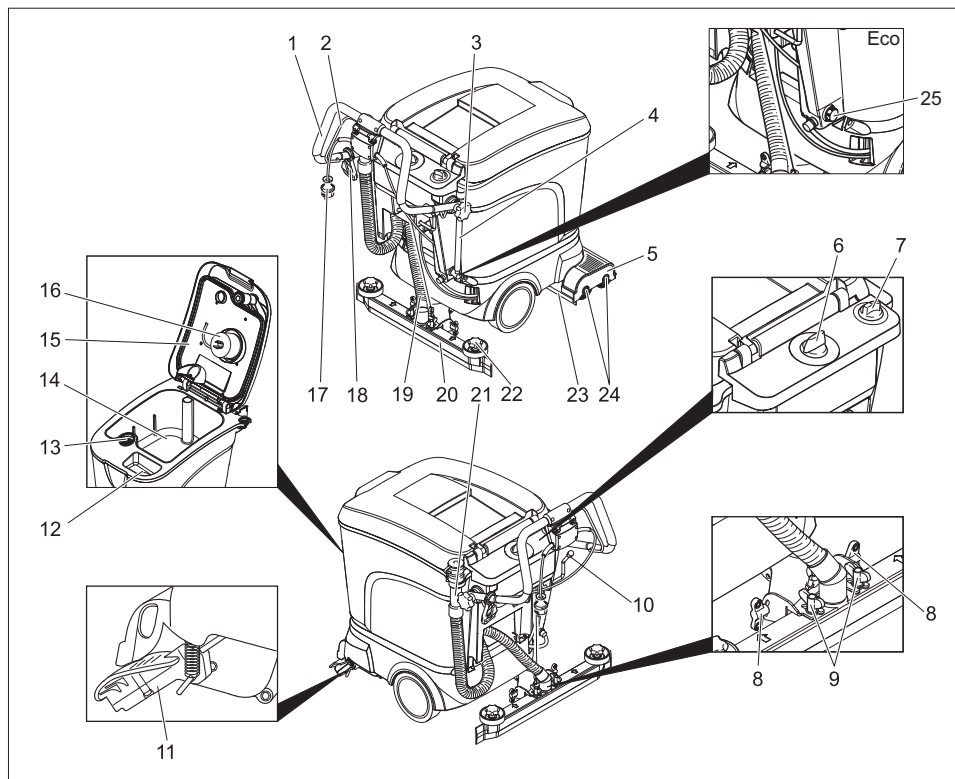
| | |
|--|---|
|  | A csomagolási anyagok újrahasznosíthatók. Kérjük, ne dobja a csomagolást a házi szemétkbe, hanem vigye el egy újrahasznosító helyre. |
|   | A használt készülékek értékes újrahasznosítható anyagokat tartalmaznak, amelyeket újrahasznosító helyen kell elhelyezni. Az elemeknek, olajnak és hasonló anyagoknak nem szabad a környezetbe kerülni. Ezért kérjük, a használt készülékeket megfelelő gyűjtőrendszeren keresztül távolítsa el. |

Megjegyzések a tartalmazott anyagokkal kapcsolatban (REACH)

Aktuális információkat a tartalmazott anyagokkal kapcsolatosan a következő címen talál:

www.kaercher.com/REACH

Kezelési elemek



- | | | | |
|----|--|----|--|
| 1 | Tolókengyel | 18 | Feszülésmentesítő kampó |
| 2 | Kapcsolókar | 19 | Szívótömlő |
| 3 | Csillag markolat tolokengyel rögzítés | 20 | Szívófej * |
| 4 | Friss víz töltési szintjének kijelzője és leeresztő tömlője (az ECO változatnál nem) | 21 | Szennyvíz leeresztő tömlő |
| 5 | Tisztítófej | 22 | Csillagfogantyúk a szivóajkak cseréjéhez |
| 6 | Programválasztó kapcsoló | 23 | Fröccsenés védelem |
| 7 | Víz mennyiség szabályozó gomb | 24 | Kefehengerek (BR változat) Tányérkefék (BD változat) |
| 8 | Szárnycsiga a szivófej megdöntéséhez | 25 | Friss víz leeresztő csavarja (csak az Eco változatnál) |
| 9 | Szárnycsiga a szivópofa rögzítéséhez | | |
| 10 | Kar a szivófej leeresztéséhez | | |
| 11 | Szállító szerkezet szállításhoz | | |
| 12 | Tisztavíz tartály betöltő nyílása | | |
| 13 | Száliszűrő | | |
| 14 | Szennyvíz tartály | | |
| 15 | Szennyvíztartály fedele | | |
| 16 | Úszó | | |
| 17 | Hálózati dugó | | |
- * nem része a szállítási terjedelemben (kivéve ECO változat)

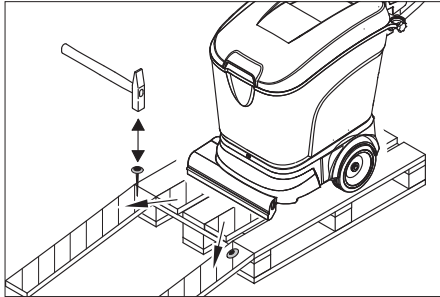
Szín megjelölés

- A tisztítási folyamat kezelő elemei sárgák.
- A karbantartás és szerviz kezelő elemei világos szürkék.

Üzembevétel előtt

Lerakás

- Csillagmarkolatok a tolokengyel rögzítésének kioldásához.
- Forgassa hátra a tolokengyelt és húzza meg a csillagmarkolatokat.



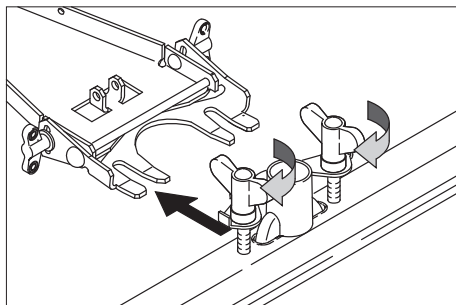
- A csomagolás hosszú oldalsó deszkáit rámpaként fektesse a raklapra.
- A rámpákat szögekkel erősítse a raklapra.
- Fektesse rövid deszkákat alátámasztásként a rámpa alá.
- Távolítsa el a faléceket a kerekekről.
- A készüléket a palettáról a rámpán keresztül tolja le.

A kefék felszerelése

Az üzembe helyezés előtt a keféket fel kell szerelni (lásd: "Karbantartási munkák").

A szívópófa felszerelése

- A szívópófát úgy kell a szívópófa függesztésébe behelyezni, hogy az idomlemez a függesztésbe befeküdjön. A szárnyas anyákat meg kell húzni.



- A szívótömlőt helyezze fel.

Üzem

⚠ Figyelmeztetés!

Sérülésveszély. Hátrafelé haladás előtt emelje fel a szívópófát.

Tudnivaló

A kefemeghajtás azonnali üzemben kívül helyezéséhez engedje el a kapcsolóengyelt.

Üzemi anyagok betöltése

⚠ Figyelem!

Sérülésveszély. Csak az ajánlott tisztítószeret alkalmazza. Más tisztítószer alkalmazása esetén az üzemeltető viseli az üzembiztonságot érintő és balesetveszéllyel kapcsolatos, fokozott kockázatot. Csak olyan tisztítószeret alkalmazzon, amely oldószer-, sósav- és fluorsavmentes.

Megjegyzés

Ne használjon erősen habosodó tisztítószeret. Az adagolási utasítást be kell tartani!

Ajánlott tisztítószer:

| Alkalmazás | Tisztítószer |
|---|---------------|
| Valamennyi vízálló padló karbantartó takarítása | RM 745 RM 746 |
| Csillogó felületek karbantartó takarítása (pl. gránit) | RM 755 es |
| Ipari padlók karbantartó takarítása és alaptakarítása | RM 69 |
| Kerámialapok karbantartó takarítása és alaptakarítása | RM 753 |
| Padlólapok karbantartó takarítása egészségügyi területen | RM 751 |
| Tisztítás és fertőtlenítés egészségügyi területen | RM 732 |
| Valamennyi lúgálló padló szennyeződéseinek eltávolítása (pl. PVC) | RM 752 |
| Linóleumpadlók tisztítása | RM 754 |

- Nyissa ki a tiszta víz tartály fedelét.

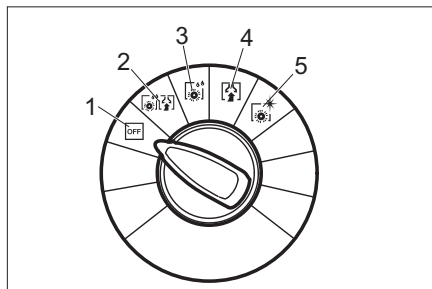
- A víz és tisztítószer keverékét töltsse a szintjelző MAX jelöléséig. A folyadék maximális hőmérséklete 60°C.
- A tiszta víz tartály fedelét le kell zárni.

Az alkalmazási hely elérése

A készüléket előredöntött szállító szerkezettel eltolhatja az alkalmazás helyére úgy, hogy kefék ne érintkezzenek a padlóval.

- Emelje fel a szívópofát.
- A készüléket a tolokengyellel nyomja lefelé.
- A szállító szerkezetet lábbal döntse előre.
- A készüléket a tolokengyelnél fogva tolja el az alkalmazás helyére.

Tisztítási programok



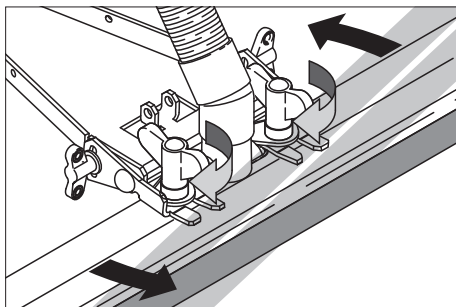
- 1 OFF
A készülék üzemben kívül van.
- 2 Súroló szívás
Padló nedves tisztítása és a szennyvíz felszívása.
- 3 Nedves súrolás
Padlót nedvesen tisztítása és a tisztítószert hagyja hatni.
- 4 Szívás
Szennyeződés felszívása.
- 5 Polírozás
Padlózatok folyadék felvitel nélküli polírozása.

Szívófej beállítása

Ferde helyzet

A szívási eredmény javításához kerámia burkolatokon a szívópofát el lehet fordítani maximum 5° fokkal:

- A szárnyas anyákat oldja meg.
- A szívópofát forgassa el.

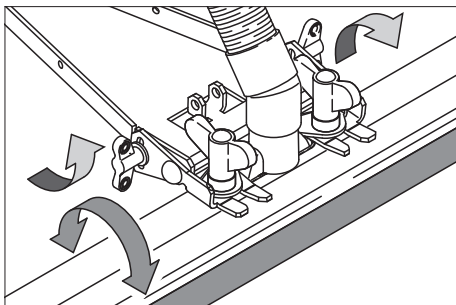


- A szárnyas anyákat húzza meg.

A szívópofa megdöntése

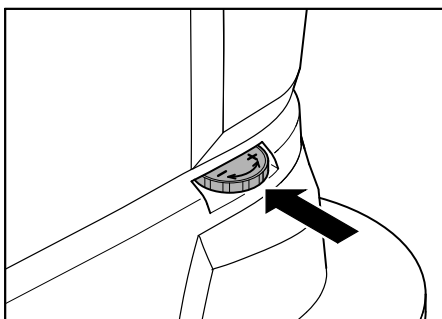
Elégtelen szívási eredmény esetén az egyenes szívópofa dőlésszögét meg lehet változtatni.

- A szárnyas anyákat oldja meg.
- Döntse meg a szívópofát.



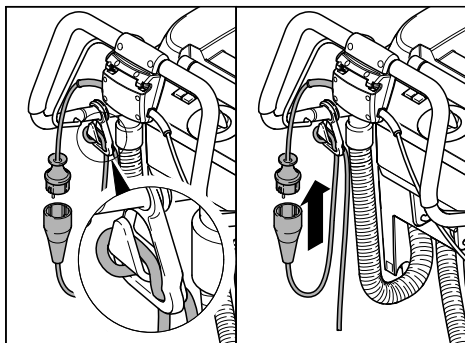
- A szárnyas anyákat húzza meg.

A hajtássebesség beállítása (csak BD változat)



- A szállító szerkezetet lábbal döntse előre.
- A sebesség csökkentése: Forgassa a gombot a "–" irányba.
- A sebesség növelése: Forgassa a gombot a "+" irányba.

Hálózati csatlakozás létrehozása



- A hosszabbító kábel végéből hurköt kell formálni és a feszültségmentesítő kamrára kell akasztani.
- A hálózati csatlakozót be kell dugni.

Tisztítás

- A szállító szerkezetet lábbal hátra kell dönteni.
- A programválasztó gombot a kívánt tisztítóprogram jelöléshez kell elforgatni.
- A vízmennyiséget a padlóburkolat szennyeződésének megfelelően állítsa be.
- Engedje le a szívópofát.
- A keféket a kapcsolókar meghúzásával bekapcsolni.

Vigyázat

Padlózat rongálódásveszélye. A készüléket ne üzemeltesse egy helyben.

Megállás és leállítás

- Zárja el a vízmennyiség szabályozó gombját.
- Tolja még 1-2 m-re előre a készüléket, hogy ezzel felszívja a maradék vizet.
- A programválasztó gombot „OFF” állásba kell forgatni.
- Emelje fel a szívófejet.
- A futóművet lábbal forgassa előre.

Vigyázat

A kefe(ék) deformálódásának veszélye. A készülék leállításakor a keféket/keféket a futómű előre döntésével tehermentesítse.

A szennyvíz tartály ürítése

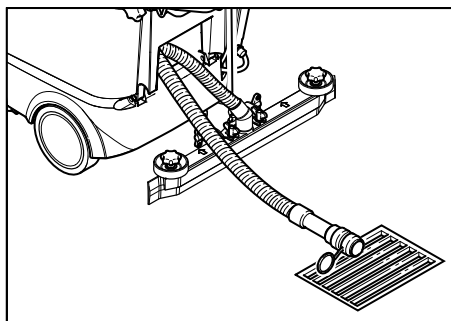
Megjegyzés

Ha megtelik a szennyvíz tartály, akkor az úszó lezárja a szívócsatornát. A szívás megszakad. Ürítse ki a szennyvíz tartályt.

⚠ Figyelem!

Tartsa be a szennyvízkezelésre vonatkozó előírásokat.

- Vegye ki a leeresztő tömlőt a tartóból, és helyezze egy megfelelő gyűjtőtartályba.



- A leeresztő tömlőn található adagoló megnyitásával eressze le a vizet.
- Majd öblítse ki a szennyvíztartályt tiszta vízzel.

A tiszta víz tartály ürítése

- A szintjelző felső végén található csatlakozót meg kell oldani.
- Engedje le a szintjelző tömlőjét egy megfelelő gyűjtőtartályba és eressze le a folyadékot.
- A csatlakozót ismét pattintsa rá a készülékre.

Eco változat:

- Csavarja ki a friss víz leeresztő csavarját és engedje le a folyadékot.
- Csavarja be ismét a friss víz leeresztő csavarját és húzza meg.

Szállítás

Vigyázat

Sérülés- és rongálódásveszély! Szállítás esetén vegye figyelembe a készülék súlyát.

- Gépjárművön való szállításnál, a készüléket feszítő szíjjal/kötéllel biztosítsa csúszás ellen.

A helyigény csökkentéséhez a tolókegyelt előre döntheti:

- A tolókegyel rögzítésére szolgáló csillagfogantyúkat ki kell oldani.
- Tolja előre a tolókegyelt.

Tárolás

Vigyázat

Sérülés- és rongálódásveszély! Tárolás esetén vegye figyelembe a készülék súlyát.

- Ezt a készüléket csak beltéri helyiségben szabad tárolni.
- A tárolási helyet a készülék megengedett teljes súlyának figyelembe vétele mellett válassza ki, hogy a stabilitást ne befolyásolja.

Ápolás és karbantartás

⚠ Balesetveszély

Sérülésveszély. Bármilyen, a készüléken végzendő munka előtt forgassa el a főkapcsolót "OFF" állásba és húzza ki a hálózati csatlakozót.

- A készüléket sík területen állítsa le.
- Szennyvíz és maradék friss víz leeresztése és eltávolítása.

Karbantartási terv

A munka után

Vigyázat

Rongálódásveszély. A készüléket ne permetezze le vízzel és ne használjon erős tisztítószeret.

- Szennyvíz leeresztése.
- Ellenőrizze a szálszűrőt, szükség esetén tisztítsa.
- A készüléket kívülről nedves, enyhe mosólúgba áztatott ronggyal tisztítsa.
- Tisztítsa meg a szívóajkakat és a permetvédőt, ellenőrizze kopásukat, és szükség esetén cserélje ki azokat.
- Ellenőrizze a kefék kopását, szükség esetén cserélje ki őket.

Havonta

- Ellenőrizze a szennyvíz tartály és fedél közötti tömítések állapotát, szükség esetén cserélje ki azokat.
- Tisztítsa meg a kefecsatornát. (csak BR változat)

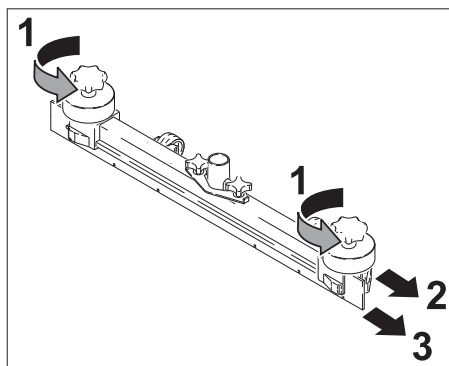
Évente

- Végeztesse el az előírt ellenőrzést a vevőszolgálattal.

Karbantartási munkák

A szívóajkak cseréje

- Vegye le a szívópofát.
- Csavarja ki a csillagfogantyúkat.



- Vegye le a műanyag alkatrészeket.
- A szívóajkakat húzza le.
- Tolja be az új szívóajkakat.
- Tolja fel a műanyag alkatrészeket.
- Csavarja be és húzza meg a csillagfogantyúkat.

A kefedobok cseréje

- Ürítse ki a szennyvíz tartályt.
- A készüléket a tolókegyellel nyomja lefelé.
- A szállító szerkezetet lábbal döntse előre.
- Nyomja be a kefék és vegye ki lefelé.
- Helyezze be és pattintsa be az új kefedobot.
- A szállító szerkezetet lábbal hátra kell dönteni.

A tányérkefék cseréje

- Ürítse ki a szennyvíz tartályt.
- A készüléket a tolokengellyel nyomja lefelé.
- A szállító szerkezetet lábbal döntse előre.
- A hajtássebesség beállításához forgassa a gombot “-” irányba.
- Emelje fel a tányérkeféket.
- Fordítsa el a tányérkeféket kb. 45 °-kal.
- Vegye ki lefelé a tányérkeféket.
- Az új tányérkefék behelyezése fordított sorrendben történik.
- Állítsa be a hajtássebességet.
- A szállító szerkezetet lábbal hátra kell dönteni.

Karbantartási szerződés

A készülék megbízható használatához a felhasználók az illetékes Kärcher értékesítő irodával karbantartási szerződést köthetnek.

Fagyvédelem

Fagyveszély esetén:

- A tiszta víz tartályt és a szennyvíz tartályt ürítse ki.
- A készüléket állítsa le fagyvédett helyen.

Üzemzavarok

⚠ Balesetveszély

Sérülésveszély. Bármilyen, a készüléken végzendő munka előtt forgassa el a főkapcsolót "OFF" állásba és húzza ki a hálózati csatlakozót.

A készüléket sík területen állítsa le.

- Eressze le és ártalmatlanítsa a szennyvizet és a maradék tiszta vizet.

Olyan üzemzavar esetén, amelyet ennek a táblázatnak a segítségével nem tud elhárítani, hívja a szervizt.

Üzemzavarok

| Üzemzavar | Elhárítás |
|-----------------------------------|--|
| A készüléket nem lehet beindítani | Vizsgálja meg, hogy a hálózati csatlakozó be van-e dugva. |
| Nem elegendő vízmenyiség | Ellenőrizze a friss víz állást, szükség esetén töltsen utána a tartályt. |
| | Ellenőrizze, hogy a csövek nincsenek-e eldugulva, szükség esetén tisztítsa. |
| Nem elegendő szívóteljesítmény | Ellenőrizze a szennyvíz tartály és a fedél közötti tömítések állapotát, szükség esetén cserélje ki őket. |
| | Tisztítsa ki a szálszűrőt |
| | Tisztítsa meg a gumiéleket a szívófejen, szükség esetén fordítsa meg vagy cserélje ki. |
| | Ellenőrizze, hogy a szívócső nincs-e eldugulva, szükség esetén tisztítsa. |
| | Ellenőrizze a szívócső vízzáróságát, szükség esetén cserélje ki. |
| | Ellenőrizze, hogy a fedél a szennyvíz leeresztő csövön be legyen zárva. |
| | Ellenőrizze a szívófej beállítását. |
| Nem megfelelő tisztítási eredmény | Ellenőrizze a kefék kopását, szükség esetén cserélje ki őket. |
| A kefék nem forognak | Ellenőrizze, hogy idegen test nem gátolja a keféket, adott esetben távolítsa el az idegen testet. |

Műszaki adatok

| | | BR 40/25 C Ep BR 40/25 C Eco Ep | BD 40/25 C Ep BD 40/25 C Eco Ep |
|---|-------------------|--|--|
| Teljesítmény | | | |
| Névleges feszültség | V/Hz | 230 / 1~50/60 | 230 / 1~50/60 |
| Közepes teljesítmény felvétel | W | 1880 | 1580 |
| Szívómotor teljesítmény | W | 780 | 780 |
| Kefemotor teljesítmény | W | 800 | 800 |
| Szívás | | | |
| Szívás teljesítmény, levegő mennyiség | l/s | 40 | 40 |
| Szívóteljesítmény, nyomáshiány, max. | kPa | 180 | 180 |
| Tisztító kefék | | | |
| Munkaszélesség | mm | 400 | 390 |
| Kefe átmérője | mm | 96 | 385 |
| Kefe fordulatszáma | 1/min | 1050 | 140 |
| Méreték és súly | | | |
| Elméleti területi teljesítmény | m ² /h | 1600 | 1600 |
| Friss-/szennyvíz tartály térfogata | l | 25 | 25 |
| Hosszúság (tolókengyel nélkül) | mm | 800 | 870 |
| Szélesség (szívófej nélkül) | mm | 575 | 575 |
| Magasság (tolókengyel nélkül) | mm | 830 | 830 |
| Szállítási súly | kg | 55 | 61 |
| Megengedett összsúly | kg | 80 | 86 |
| Az EN 60335-2-72 szerint megállapított értékek | | | |
| Rezgés összérték karok | m/s ² | <2,5 | |
| Bizonytalanság K | m/s ² | 0,2 | |
| Hangnyomás szint L _{pA} | dB(A) | 70 | |
| Bizonytalanság K _{pA} | dB(A) | 1 | |
| Hangnyomás szint L _{WA} + bizonytalanság K _{WA} | dB(A) | 85 | |

EK konformitási nyilatkozat

Ezennel tanúsítjuk, hogy az alábbiakban megnevezett gép tervezése és építési módja alapján az általunk forgalomba hozott kivitelben megfelel az EK irányelvek vonatkozó, alapvető biztonsági és egészségügyi követelményeinek. A gép jóváhagyásunk nélkül történő módosítása esetén ez a nyilatkozat elveszti érvényességét.

Termék: Padlótisztító-gép

Típus: 1.515-xxx

Vonatkozó európai közösségi irányelvek:

2006/42/EK (+2009/127/EK)

2004/108/EK

Alkalmazott harmonizált szabványok:

EN 55014-1: 2006+A1: 2009+A2: 2011

EN 55014-2: 1997+A1: 2001+A2: 2008

EN 60335-1

EN 60335-2-29: 2004+A2: 2010

EN 60335-2-67: 2009

EN 61000-3-2: 2006+A1: 2009+A2: 2009

EN 61000-3-3: 2008

Alulírottak az ügyvezetés megbízásából és felhatalmazásával lépnek fel.



H. Jenner

CEO



S. Reiser

Head of Approbation

A dokumentációért felelős személy:

S. Reiser

Alfred Kärcher GmbH & Co. KG

Alfred-Kärcher-Str. 28 - 40

71364 Winnenden (Germany)

Tel.: +49 7195 14-0

Fax: +49 7195 14-2212

Winnenden, 2013/02/01

Garancia

Minden országban az illetékes forgalmazónk által kiadott garancia feltételek érvényesek. Az esetleges üzemzavarokat a tartozékokon a garancia lejártáig költségmentesen elhárítjuk, amennyiben anyag- vagy gyártási hiba az oka. Garanciális esetben kérjük, forduljon a vásárlást igazoló bizonylattal kereskedőjéhez vagy a legközelebbi hivatalos szakszervizhez.

Alkatrészek

- Csak olyan tartozékokat és alkatrészeket szabad használni, amelyeket a gyártó jóváhagyott. Az eredeti tartozékok és az eredeti alkatrészek, biztosítják azt, hogy a készüléket biztonságosan és zavartalanul lehessen üzemeltetni.
- Az üzemeltetési útmutató végén talál egy válogatást a legtöbbször szükséges alkatrészekről.
- További információkat az alkatrészekről a www.kaercher.com címen talál a 'Service' oldalakon.



Před prvním použitím svého zařízení si přečtěte tento původní návod k používání, řiďte se jím a uložte jej pro pozdější použití nebo pro dalšího majitele.

Obsah

| | |
|---|------------|
| Bezpečnostní pokyny | CS . . . 1 |
| Funkce | CS . . . 1 |
| Používání v souladu s určením | CS . . . 2 |
| Ochrana životního prostředí | CS . . . 2 |
| Ovládací prvky | CS . . . 3 |
| Před uvedením do provozu | CS . . . 4 |
| Provoz | CS . . . 4 |
| Ošetřování a údržba | CS . . . 7 |
| Poruchy | CS . . . 8 |
| Technické údaje | CS . . . 9 |
| Prohlášení o shodě pro ES | CS . . 10 |
| Záruka | CS . . 10 |
| Náhradní díly | CS . . 10 |

Bezpečnostní pokyny

Před prvním použitím přístroje si laskavě pečlivě přečtěte tento návod na jeho použití a přiloženou brožuru Bezpečnostní upozornění pro kartáčové čisticí a postříkovací přístroje, 5.956-251.0 a řiďte se pokyny zde uvedenými.

⚠ Upozornění

Nepoužívejte přístroj na šikmých plochách. Vedení do sítě nikdy nesmí přijít do styku s rotujícími kartáči.

Bezpečnostní zařízení

Bezpečnostní prvky slouží k ochraně uživatele a nesmí být uvedeny mimo provoz nebo obcházena jejich funkce.

Ovládací páčka

V případě nutnosti okamžitého zastavení pohonu kartáčů: Ovládací páčku pusťte.

Symbole použité v návodu k obsluze

⚠ Nebezpečí!

Pro bezprostředně hrozící nebezpečí, které vede k těžkým fyzickým zraněním nebo k smrti.

⚠ Upozornění

Pro potenciálně nebezpečnou situaci, která by mohla vést k těžkým fyzickým zraněním nebo k smrti.

Pozor

Pro potenciálně nebezpečnou situaci, která může vést k lehkým fyzickým zraněním nebo k věcným škodám.

Funkce

Podlahový mycí stroj lze používat na čištění za mokra nebo k leštění rovných podlah. Nastavením čisticího programu a množství vody lze přístroj snadno přizpůsobit požadovanému požadavku na čištění. Pracovní šířka 400 mm a objem nádrží na čistou a na špinavou vodu 25 l umožňují efektivní čištění.

Napájení ze sítě umožňuje vysoký výkon bez časového omezení.

Informace




Pro různé požadované čisticí funkce je možno přístroj vybavit různým příslušenstvím. Informujte se v našem katalogu nebo nás navštivte na webu www.kaercher.com.

Používání v souladu s určením

Přístroj používejte pouze v souladu s údaji v tomto návodu k obsluze.

- Zařízení smí být používáno pouze k čištění tvrdých ploch, které nejsou citlivé na vlhkost a při leštění.
Rozmezí teplot při práci s přístrojem leží mezi +5°C a +40°C.
- Přístroj není vhodný k čištění zmrzlých podlah (např. v chladírnách).
- Přístroj není vhodný k čištění zmrzlých podlah (např. v chladírnách).
- Pro přístroj se smí používat pouze originální příslušenství a originální náhradní díly.
- Zařízení bylo vyvinuto na čištění podlah ve vnitřním prostoru resp. zastřešených ploch. Při používání v jiných oblastech použití je třeba prověřit možnost nasazení alternativních kartáčů.
- Zařízení není určeno k čištění veřejných komunikací.
- Berte v úvahu přípustné zatížení podlahy. Přístroj není vhodný pro prostředí s nebezpečím exploze.

Ochrana životního prostředí

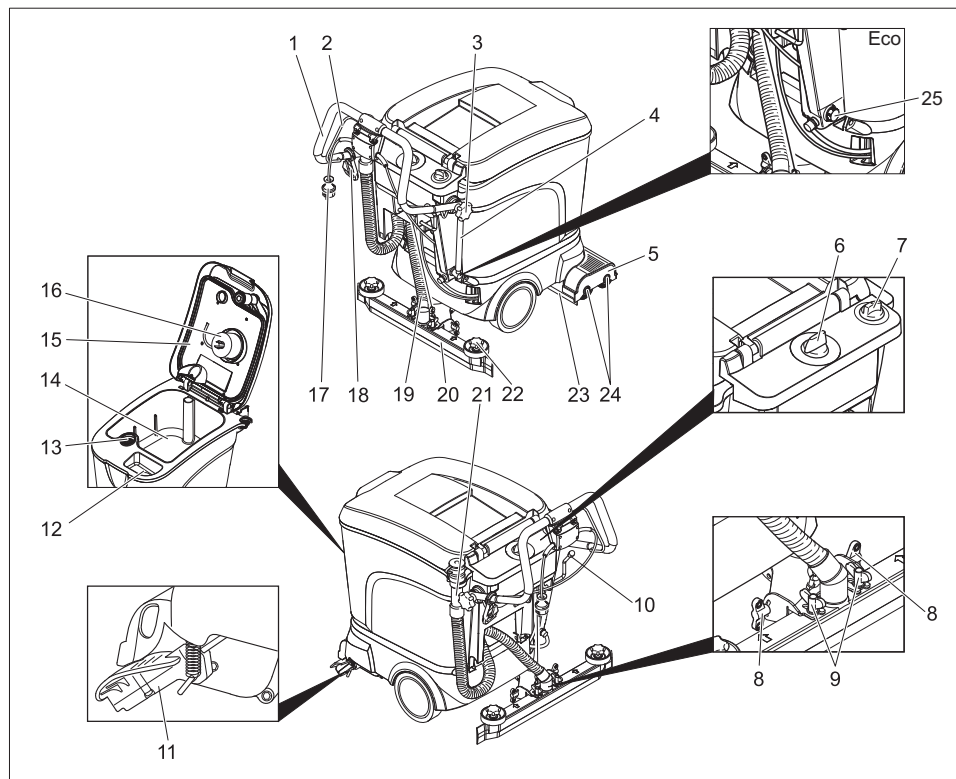
| | |
|--|---|
|  | Obalové materiály jsou recyklovatelné. Obal nezhazujte do domovního odpadu, ale odevzdejte jej k opětovnému využití. |
|   | Přístroj je vyroben z hodnotných recyklovatelných materiálů, které se dají dobře znovu využít. Baterie, olej a podobné látky se nesmějí dostat do okolního prostředí. Použitá zařízení proto odevzdejte na příslušných sběrných místech |

Informace o obsažených látkách (REACH)

Aktuální informace o obsažených látkách naleznete na adrese:

www.kaercher.com/REACH

Ovládací prvky



- | | |
|---|---|
| 1 Posuvné rameno | 17 Síťová zástrčka |
| 2 Ovládací páčka | 18 Hák na odlehčení tahu |
| 3 Hvězdicová rukojeť k upevnění posuvného ramene | 19 Sací hadice |
| 4 Ukazatel stavu hladiny a výpustná hadice čerstvé vody (ne u varianty ECO) | 20 Sací lišta * |
| 5 Čisticí hlavice | 21 Vypouštěcí hadice na špinavou vodu |
| 6 Přepínač programů | 22 Hvězdicové rukojeti k výměně sacích chlopní |
| 7 Tlačítko regulace množství vody | 23 Chránič proti rozstříku |
| 8 Křídlové matice k naklonění sací lišty | 24 Kartáčové válce (varianta BR), kotoučové kartáče (varianta BD) |
| 9 Křídlové matice k upevnění sací lišty | 25 Vypouštěcí šroub čerstvé vody (jen u varianty Eco) |
| 10 Páka ke spuštění sací lišty | |
| 11 Podvozek k přepravě | |
| 12 Plnicí otvor nádrže na čistou vodu | |
| 13 Sítko na vlákna | |
| 14 Nádrž na špinavou vodu | |
| 15 Víko nádrže na špinavou vodu | |
| 16 Plovák | |
- * není součástí dodávky (kromě varianty ECO)

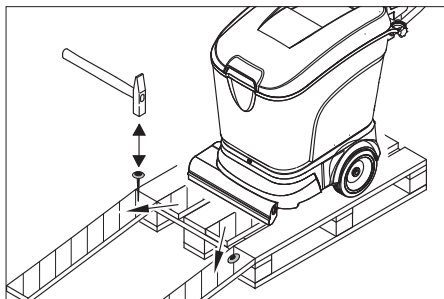
Barevné označení

- Obslužné prvky čisticího procesu jsou žluté.
- Obslužné prvky údržby a servisních oprav jsou světle šedé.

Před uvedením do provozu

Vykládka

- Uvolněte hvězdicové rukojeti upevnění držáku na posouvání.
- Držák na posouvání vyklopte dozadu a hvězdicové rukojeti utáhněte.



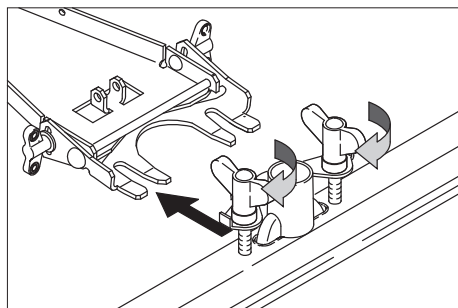
- Dlouhá postranní prkna z balení položte jako rampu k paletě.
- Rampu připevněte k paletě hřebíky.
- Krátkými prkny rampu podložte.
- Z kol odstraňte dřevěné lišty.
- Přístroj sundejte z palety přes rampu.

Montáž kartáčů

Před uvedením do provozu je třeba namontovat kartáče (viz "Údržbařské práce").

Montáž sacího hranolu

- Nasadte sací hranol na zavěšení sacího hranolu tak, aby se vyformovaný plech nacházel nad zavěšením. Přitáhněte křídlové matice.



- Nasadte sací hadici.

Provoz

⚠ Varování!

Nebezpečí poškození. Sací hranol je nutné před jízdou nazad nadzdvihnout.

Informace

V případě nutnosti okamžitého zastavení pohonu kartáčů uvolněte ovládací páčku.

Plnění provozními hmotami

⚠ Varování!

Nebezpečí poškození. Používejte pouze doporučené čisticí prostředky. Za ostatní čisticí prostředky nese v sektoru provozní bezpečnost a úrazovost zvýšené riziko provozovatel. Používejte pouze čisticí prostředky, které neobsahují rozpouštědla a solnou a fluorovodíkovou kyselinu.

Informace

Nepoužívejte silné pěnicí čisticí prostředky. Řiďte se pokyny pro dávkování.

Doporučované čisticí prostředky:

| Použití | Čisticí prostředek |
|--|--------------------|
| Běžné čištění všech vodoodpudivých podlah | RM 745 RM 746 |
| Běžné čištění lesklých povrchových ploch (např. granit) | RM 755 es |
| Běžné a důkladné čištění průmyslových podlahových ploch | RM 69 |
| Běžné a důkladné čištění dlaždic z jemné kameniny | RM 753 |
| Běžné čištění dlaždic v sociálních zařízeních | RM 751 |
| Čištění a dezinfikování sociálních zařízení | RM 732 |
| Odstraňování vrstev všech podlah odolných proti louhům (např. PVC) | RM 752 |
| Odstraňování vrstev z lino- leových podlah | RM 754 |

- Otevřete víko nádrže na čistou vodu.

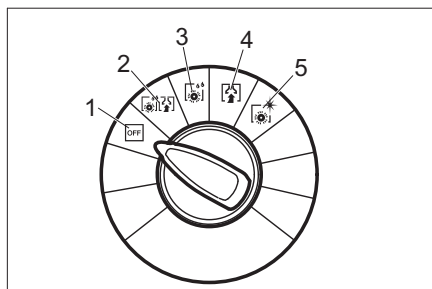
- Naplňte směs vody a čisticího prostředku až k označení MAX na ukazateli stavu naplnění. Nejvyšší teplota kapaliny 60 °C.
- Víko nádrže na čistou vodu zavřete.

Přeprava k místu použití

S vpřed vychýleným podvozkem můžete přístroj, aniž by se kartáče dotýkaly podlahy, sunout k místu použití.

- Nadzdvihněte sací hranol.
- Tlačte držákem na posouvání přístroj směrem dolů.
- Podvozek vychylte nohou dopředu.
- Přístroj suňte pomocí držáku na posouvání k místu použití.

Čisticí programy



- 1 OFF
Přístroj je mimo provoz.
- 2 Vysávání při drhnutí
Čištění podlahy za mokra a vysávání špinavé vody.
- 3 Mokrě drhnutí
Čištění podlahy za mokra s delším působením čisticího prostředku.
- 4 Vysávání
Nasajte částice nečistoty.
- 5 Leštění
Leštění podlahy bez nanášení tekutiny.

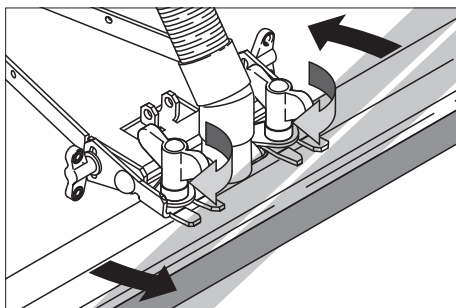
Nastavení sací lišty

Náklon

K zlepšení výsledku vysávání na dlaždicovém povrchu je možné sací hranol otočit do náklonu o až 5°:

- Uvolněte křídlové matice.

- Otočte sací hranol.

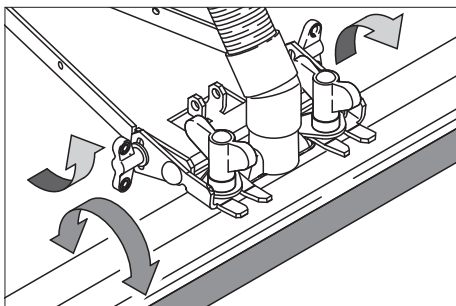


- Křídlové matice přitáhněte.

Sklon

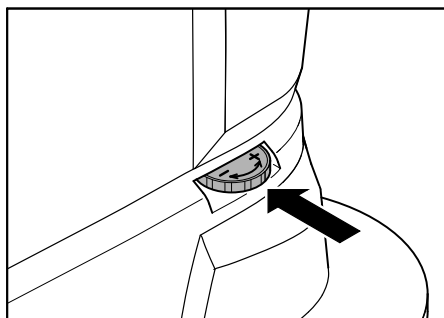
Při neuspokojivém výsledku vysávání je možné sklon rovně nasazeného sacího hranolu změnit.

- Uvolněte křídlové matice.
- Skloňte sací hranol.



- Křídlové matice přitáhněte.

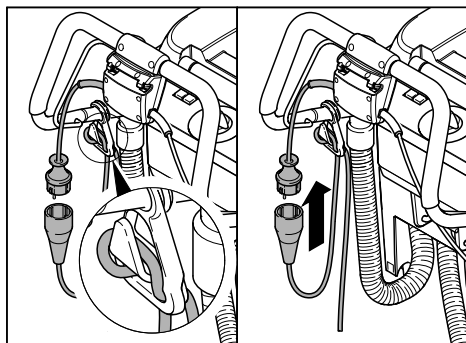
Nastavení hnací rychlosti (pouze varianta BD)



- Podvozek vychylte nohou dopředu.

- Snížení rychlosti: Tlačítko otočte do směru – .
- Zvýšení rychlosti: Tlačítko otočte do směru + .

Zřízení síťové přípojky



- Konec prodlužovacího kabelu zavěste jako smýčku na hák na snížení tahu kabelu.
- Zasuňte síťovou zástrčku do zásuvky.

Čištění přístroje

- Podvozek vychylte nohou dozadu.
- Otočte spínač volby programu na požadovaný program čištění.
- Nastavte množství vody odpovídající znečištění a povrchu podlahy.
- Spusťte sací lištu.
- Zapněte kartáče tahem za ovládací páčku.

Pozor

Nebezpečí poškození podlahové krytiny. Zařízení neprovozujte na místě.

Zastavení a vypnutí přístroje

- Zavřete regulační tlačítko množství vody.
- Se zařízením jeďte vpřed ještě 1-2 m, aby byl vysát zbytek vody.
- Spínač volby programu otočte na "OFF".
- Zvedněte sací lištu.
- Podvozek vyklapte nohou dopředu.

Pozor

Nebezpečí deformace kartáče/ů. Při vypnutí přístroje odlehčete kartáč/e tím, že vychýlíte podvozek vpřed

Vyprázdnění nádrže na špinavou vodu

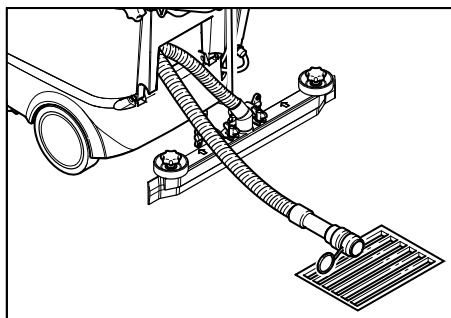
Informace

Při plné nádrži na špinavou vodu uzavře plovák sací kanál. Vysávání je přerušeno. Vyprázdněte nádrž na špinavou vodu.

⚠ Varování

Dbejte na místní předpisy o zacházení s odpadovou vodou.

- Odpouštěcí hadici na špinavou vodu sejměte z držáku a umístěte ji na vhodném místě sběru odpadových vod.



- Vodu vypusťte tak, že otevřete dávkovací zařízení u odpouštěcí hadice.
- Potom nádrž na špinavou vodu vypláchněte čistou vodou.

Vyprázdnění nádrže na čistou vodu

- Uvolněte spojku na horním konci ukazatele stavu naplnění.
- Umístěte hadici ukazatele stavu naplnění na vhodném místě sběru odpadových vod a nechte kapalinu vytéct.
- Spojku nechte na přístroji opět zapadnout.

Varianta Eco:

- Vyšroubujte vypouštěcí šroub čerstvé vody a nechte kapalinu vytéci.
- Vypouštěcí šroub znovu zašroubujte a utáhněte.

Přeprava

Pozor

Nebezpečí úrazu a nebezpečí poškození! Dbejte na hmotnost přístroje při přepravě.

- Při přepravě na vozidle zajistěte přístroj upínacími pásy nebo lany proti posunutí. K snížení potřeby prostoru je možné držák na posouvání vychýlit dopředu:
- Uvolněte hvězdicové rukojeti upevnění posuvného ramene.
- Posuňte posuvné rameno směrem dopředu.

Ukládání

Pozor

Nebezpečí úrazu a nebezpečí poškození! Dbejte na hmotnost přístroje při jeho uskladnění.

- Toto zařízení smí být uskladněno pouze v uzavřených prostorách.
- Pro umístění zvolte místo s přihlédnutím k celkové hmotnosti přístroje zdůvodu zajištění stability přístroje.

Ošetřování a údržba

⚠ Pozor, nebezpečí

Nebezpečí poranění. Před jakoukoliv údržbou prováděnou na přístroji otočte spínač volby programu na "OFF" a vytáhněte síťovou zástrčku ze zásuvky.

- Přístroj odstavte na rovné ploše.
- Vypusťte špinavou vodu a zbytek čisté vody a zajistěte likvidaci.

Plán údržby

Po skončení práce

Pozor

Nebezpečí poškození. Zařízení neostříkujte vodou a nepoužívejte agresivní čisticí prostředky.

- Vypusťte špinavou vodu.
- Zkontrolujte sítko na vlákna, v případě potřeby je vyčistěte.
- Přístroj zvenku otřete vlhkým hadříkem namočeným v mírném čisticím roztoku.
- Sací chlopně a ochranu před stříkáním vyčistěte, zkontrolujte jejich opotřebení, v případě nutnosti je vyměňte.
- Zkontrolujte stupeň opotřebení kartáčů a v případě potřeby je vyměňte.

Měsíčně

- Zkontrolujte stav těsnění mezi nádrží na špinavou vodu a víkem, v případě nutnosti těsnění vyměňte.
- Vyčistěte tunel kartáče. (pouze varianta BR)

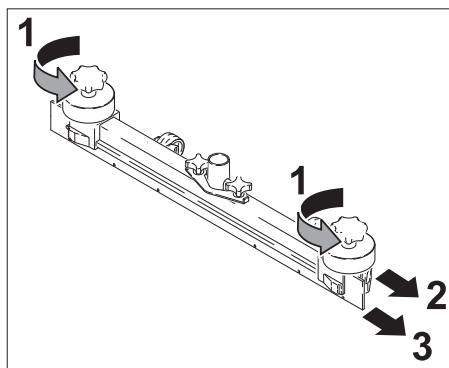
Ročně

- Nechte provést předepsanou inspekci servisem pro zákazníka.

Údržba

Výměna chlopní

- Sejměte sací hranol.
- Vyšroubujte hvězdicové rukojeti.



- Odstraňte umělohmotné části.
- Odstraňte chlopně.
- Vsuňte nové chlopně.
- Nasuňte umělohmotné části.
- Hvězdicové rukojeti našroubujte a přitáhněte.

Výměna kartáčových válců

- Vyprázdňte nádrž na špinavou vodu.
- Tlačte držákem na posouvání přístroj směrem dolů.
- Podvozek vychylte nohou dopředu.
- Na kartáč přitlačte a vyjměte jej směrem dolů.
- Vsaďte nový kartáčový válec a nechte jej zapadnout.
- Podvozek vychylte nohou dozadu.

Výměna kotoučových kartáčů

- Vyprázdněte nádrž na špinavou vodu.
- Tlačte držákem na posouvání přístroj směrem dolů.
- Podvozek vychylte nohou dopředu.
- Tlačítko na nastavení hnací rychlosti otočte směrem na -.
- Kotoučové kartáče nadzdvihněte.
- Kotoučové kartáče otočte o přibližně 45°.
- Kotoučové kartáče vyjměte směrem dolů.
- Vsazení nových kotoučových kartáčů proveďte v opačném pořadí.
- Nastavte hnací rychlost.
- Podvozek vychylte nohou dozadu.

Smlouva o údržbě

Za účelem spolehlivého provozu přístroje je možné uzavřít s příslušným prodejním oddělením firmy Kärcher smlouvu o údržbě.

Ochrana proti zamrznutí

Při nebezpečí mrazu:

- Vyprázdněte nádrž na čistou i na špinavou vodu.
- Přístroj umístěte v prostoru, který je chráněn proti mrazu.

Poruchy

⚠ **Pozor, nebezpečí**

Nebezpečí poranění. Před jakoukoliv údržbou prováděnou na přístroji otočte spínač volby programu na "OFF" a vytáhněte síťovou zástrčku ze zásuvky.

- Přístroj odstavte na rovné ploše.
- Vypusťte a zlikvidujte špinavou vodu a rovněž zbytek čisté vody.

Při poruchách, které nelze odstranit podle této tabulky, se obraťte na oddělení služeb zákazníkům.

Poruchy

| Porucha | Odstranění |
|-----------------------------|--|
| Přístroj nelze nastartovat | Zkontrolujte, zda je zástrčka v zásuvce. |
| Nedostatečné množství vody | Zkontrolujte množství čisté vody, v případě potřeby nádrž doplňte. Zkontrolujte, zda nejsou ucpané hadice, v případě potřeby je vyčistěte. |
| Nedostatečný sací výkon | Zkontrolujte stav těsnění mezi nádržmi na špinavou vodu a víkem a v případě nutnosti těsnění vyměňte. Vyčistěte sítko na vlákna. Vyčistěte sací chlopně na sací liště, v případě potřeby je otočte nebo vyměňte. Zkontrolujte, zda není ucpaná sací hadice, v případě potřeby ji vyčistěte. Zkontrolujte těsnost sací hadice, v případě potřeby ji vyměňte. Zkontrolujte, zda je víčko na vypouštěcí hadici na špinavou vodu zavřené. Zkontrolujte nastavení sací lišty. |
| Nedostatečný účinek čištění | Zkontrolujte stupeň opotřebení kartáčů a v případě potřeby je vyměňte. |
| Kartáče se netočí | Zkontrolujte, zda nejsou kartáče blokovány cizími tělesy, v případě potřeby je odstraňte. |

Technické údaje

| | | BR 40/25 C Ep BR 40/25 C Eco Ep | BD 40/25 C Ep BD 40/25 C Eco Ep |
|---|-------------------|---------------------------------------|---------------------------------------|
| výkon | | | |
| Jmenovité napětí | V/Hz | 230 / 1~50/60 | 230 / 1~50/60 |
| Průměrný příkon | W | 1880 | 1580 |
| Výkon sacího motoru | W | 780 | 780 |
| Výkon motoru kartáčů | W | 800 | 800 |
| Vysávání | | | |
| Sací výkon, množství vzduchu | l/s | 40 | 40 |
| Sací výkon, podtlak - max. | kPa | 180 | 180 |
| Čistící kartáče | | | |
| Pracovní šířka | mm | 400 | 390 |
| Průměr kartáče | mm | 96 | 385 |
| Počet otáček kartáčů | 1/min. | 1050 | 140 |
| Rozměry a hmotnost | | | |
| Teoretický plošný výkon | m ² /h | 1600 | 1600 |
| Objem nádrže na čistou/špinavou vodu | l | 25 | 25 |
| Délka (bez držáku na posouvání) | mm | 800 | 870 |
| Šířka (bez sací lišty) | mm | 575 | 575 |
| Výška (bez držáku na posouvání) | mm | 830 | 830 |
| Přepravní hmotnost | kg | 55 | 61 |
| Povolená celková hmotnost | kg | 80 | 86 |
| Zjištěné hodnoty dle EN 60335-2-72 | | | |
| Celková hodnota kmitání paží | m/s ² | <2,5 | |
| Kolísavost K | m/s ² | 0,2 | |
| Hladina akustického tlaku L _{pA} | dB(A) | 70 | |
| Kolísavost K _{pA} | dB(A) | 1 | |
| Hladina akustického výkonu L _{WA} + Kolísavost K _{WA} | dB(A) | 85 | |

Prohlášení o shodě pro ES

Tímto prohlašujeme, že níže označené stroje odpovídají jejich základní koncepcí a konstrukčním provedením, stejně jako námi do provozu uvedenými konkrétními provedeními, příslušným zásadním požadavkům o bezpečnosti a ochraně zdraví směrnic ES. Při jakýchkoli na stroji provedených změnách, které nebyly námi od-souhlaseny, pozbývá toto prohlášení svou platnost.

Výrobek: Podlahový čistič

Typ: 1.515-xxx

Příslušné směrnice ES:

2006/42/ES (+2009/127/ES)

2004/108/ES

Použité harmonizační normy

EN 55014-1: 2006+A1: 2009+A2: 2011

EN 55014-2: 1997+A1: 2001+A2: 2008

EN 60335-1

EN 60335-2-29: 2004+A2: 2010

EN 60335-2-67: 2009

EN 61000-3-2: 2006+A1: 2009+A2: 2009

EN 61000-3-3: 2008

Podepsaní jednájí v pověření a s plnou mocí jednateřství



H. Jenner
CEO



S. Reiser
Head of Approbation

Osoba zplnomocněná sestavením dokumentace:

S. Reiser

Alfred Kärcher GmbH & Co. KG

Alfred-Kärcher-Str. 28 - 40

71364 Winnenden (Germany)

Tel.: +49 7195 14-0

Fax: +49 7195 14-2212

Winnenden, 2013/02/01

Záruka

V každé zemi platí záruční podmínky vydané příslušnou naší distribuční společností. Případné poruchy na příslušenství odstraníme během záruční lhůty bezplatně, pokud byl jejich příčinou vadný materiál nebo výrobní vada. V případě uplatňování nároku na záruku se s dokladem o zakoupení obraťte na prodejce nebo na nejbližší autorizované středisko služeb zákazníkům.

Náhradní díly

- Smí se používat pouze příslušenství a náhradní díly schválené výrobcem. Originální příslušenství a originální náhradní díly skýtají záruku bezpečného a bezporuchového provozu přístroje.
- Výběr nejčastěji vyžadovaných náhradních díků najdete na konci návodu k obsluze.
- Další informace o náhradních dílech najdete na www.kaercher.com v části Service.



Pred prvo uporabo Vaše naprave preberite to originalno navodilo za uporabo, ravnajte se po njem in shranite ga za morebitno kasnejšo uporabo ali za naslednjega lastnika.

Vsebinsko kazalo

| | |
|----------------------------------|------------|
| Varnostna navodila | SL . . . 1 |
| Delovanje | SL . . . 1 |
| Namenska uporaba | SL . . . 2 |
| Varstvo okolja | SL . . . 2 |
| Upravljalni elementi | SL . . . 3 |
| Pred zagonom | SL . . . 4 |
| Obratovanje | SL . . . 4 |
| Nega in vzdrževanje | SL . . . 7 |
| Motnje | SL . . . 8 |
| Tehnični podatki | SL . . . 9 |
| ES-izjava o skladnosti | SL . . 10 |
| Garancija | SL . . 10 |
| Nadomestni deli | SL . . 10 |

Varnostna navodila

Pred prvo uporabo naprave preberite in upoštevajte to navodilo za uporabo in priloženo brošuro Varnostni napotki za stroje za čiščenje s krtačami in stroje za razprševanje ekstrakcije, 5.956-251.0

⚠ Opozorilo

Naprave ne uporabljajte na površinah z naklonom.

Priključni kabel ne sme priti v stik z vrtečimi se krtačami.

Varnostne priprave

Varnostne naprave ščitijo uporabnika, zato se jih ne sme izključiti ali ovirati njihovega delovanja.

Stikalno streme

Za takojšnjo ustavitev krtačnega pogona: spustite stikalno streme.

Simboli v navodilu za obratovanje

⚠ Nevarnost

Za neposredno grozečo nevarnost, ki vodi do težkih telesnih poškodb ali smrti.

⚠ Opozorilo

Za možno nevarno situacijo, ki bi lahko vodila do težkih telesnih poškodb ali smrti.

Pozor

Za možno nevarno situacijo, ki lahko vodi do lahkih poškodb ali materialne škode.

Delovanje

Ta sesalni stroj za ribanje se uporablja za mokro čiščenje ali poliranje ravnih tal.

Napravo se lahko z nastavljanjem čistilnega programa in količine vode lahko prilagodi posamezni čistilni nalogi.

Delovna širina 400 mm in kapaciteta rezervoarjev za svežo in za umazano vodo po 25 l omogočajo učinkovito čiščenje.

Omrežni pogon omogoča visoko zmogljivost brez omejevanja delovnega časa.

Napotek

Glede na posamezno čistilno nalogo se lahko stroj opremi z različnim priborom.

Vprašajte po našem katalogu ali nas obiščite na spletu pod www.kaercher.com.



Namenska uporaba

Ta stroj uporabljajte izključno v skladu s podatki v Navodilu za obratovanje.

- Stroj se sme uporabljati le za čiščenje trdih površin, ki niso občutljive na vlago in sredstva za poliranje.
Temperaturno območje uporabe se nahaja med +5°C in +40°C.
- Stroj ni primeren za čiščenje zmrznjenih tal (npr. v hladilnicah).
- Stroj ni primeren za čiščenje zmrznjenih tal (npr. v hladilnicah).
- Stroj se sme opremiti le z originalnim priborom in originalnimi nadomestnimi deli.
- Stroj je razvit za čiščenje tal v zaprtih prostori oz. nadkritih površinah. Na drugih področjih uporabe je potrebno preveriti možnost uporabe alternativnih krtač.
- Stroj ni namenjen za čiščenje javnih prometnih površin.
- Upoštevajte dovoljeno površinsko obremenitev tal.

Stroj ni primeren za uporabo v eksplozivno ogroženem okolju.

Varstvo okolja

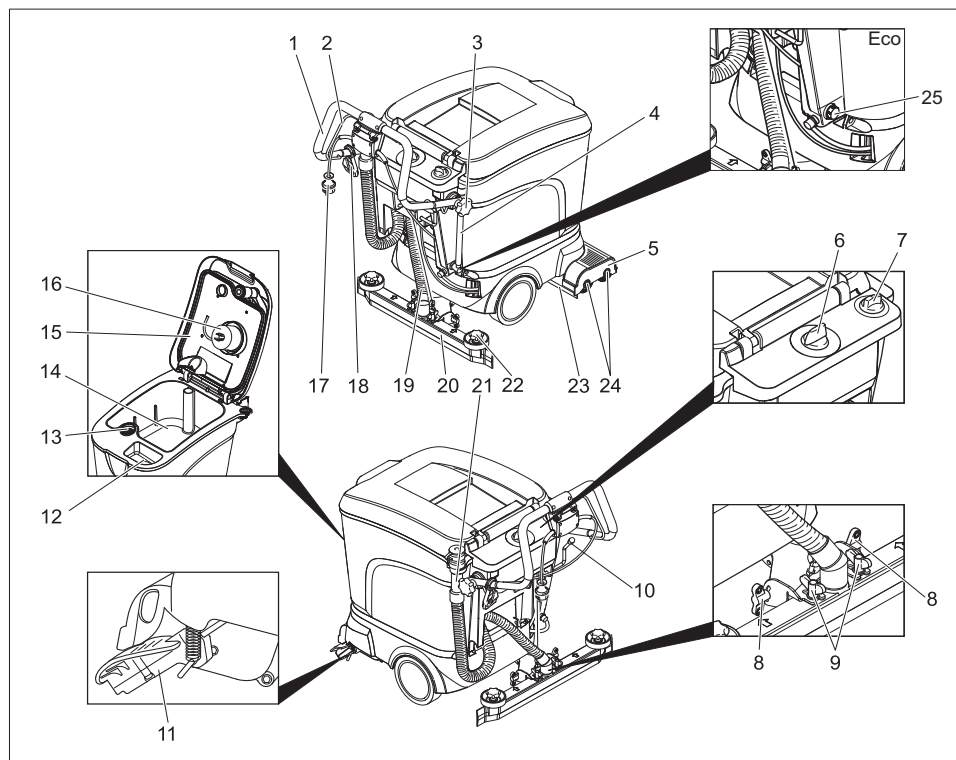
| | |
|--|--|
|  | Embalaža je primerna za recikliranje. Prosimo, da embalaže ne odvržete med gospodinjske odpadke, temveč jo odložite v zbirnik za ponovno obdelavo. |
|  | Stare naprave vsebujejo dragocene reciklirne materiale, ki jih je treba odvajati za ponovno uporabo. Baterije, olje in podobne snovi ne smejo priti v okolje. Zato stare naprave zavrzite v ustrezne zbiralne sisteme. |

Opozorila k sestavinam (REACH)

Aktualne informacije o sestavinah najdete na:

www.kaercher.com/REACH

Upravljalni elementi



- | | | | |
|----|--|----|--|
| 1 | Potisno streme | 16 | Plovec |
| 2 | Stikalno streme | 17 | Omrežni vtič |
| 3 | Zvezdasti ročaj za pritrnitev potisnega stremena | 18 | Kljuka za vlečno razbremenitev |
| 4 | Prikaz polnilnega nivoja in gibka izpustna cev za svežo vodo (ne pri ECO-varianti) | 19 | Gibka sesalna cev |
| 5 | Čistilna glava | 20 | Sesalni nosilec * |
| 6 | Stikalo za izbiro programa | 21 | Gibka izpustna cev za umazano vodo |
| 7 | Gumb za reguliranje količine vode | 22 | Zvezdasti ročaji za zamenjavo sesalnih nastavkov |
| 8 | Krilate matice za nagib sesalnega nosilca | 23 | Zaščita pred pršenjem |
| 9 | Krilate matice za pritrnitev sesalnega nosilca | 24 | Krtačni valji (BR varianta) Kolutne krtače (BD varianta) |
| 10 | Vzvod za znižanje sesalnega nosilca | 25 | Izpustni vijak za svežo vodo (le pri Eco-varianti) |
| 11 | Podvozje za transportiranje | | |
| 12 | Odprtina za polnjenje rezervoarja za svežo vodo | | |
| 13 | Sito za puh | | |
| 14 | Rezervoar za umazano vodo | | |
| 15 | Pokrov rezervoarja za umazano vodo | | |
- * ni v obsegu dobave (razen pri ECO-varianti)

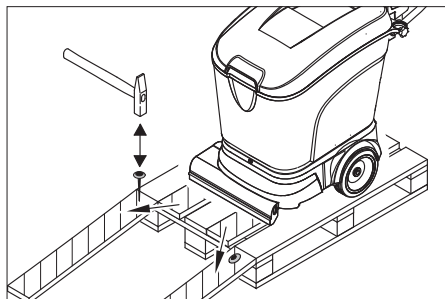
Barvan oznaka

- Upravljalni elementi za proces čiščenja so rumeni.
- Upravljalni elementi za vzdrževanje in servisiranje so svetlo sivi.

Pred zagonom

Razkladanje

- Popustite zvezdaste ročaje pritrditve potisnega stremena.
- Potisno streme zasukajte nazaj in pritegnite zvezdaste ročaje.



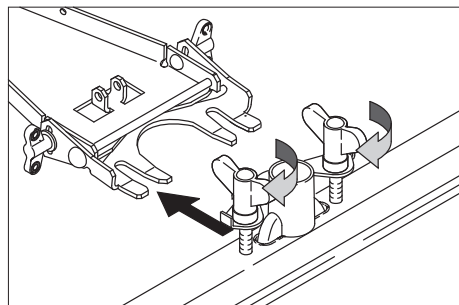
- Dolge stranske deske iz embalaže položite na paleto kot rampo.
- Z žebli pritrдите rampo na paleto.
- Kratke deske položite kot podporo pod rampo.
- Odstranite lesene letvice pred kolesi.
- Stroj po rampi porinite s palete.

Montaža krtače

Pred zagonom morajo biti montirane krtače (poglejte "Vzdrževalna dela")

Montaža sesalnega stolpa

- Sesalni stolp vstviite v obešenje sesalnega stolpa tako, da oblikovna pločevina leži nad obešenjem. Zategnite krilne matice.



- Nataknite gibko sesalno cev.

Obratovanje

⚠ Opozorilo!

Nevarnost poškodb. Pred vzvratno vožnjo dvignite sesalni stolp.

Napotek

Za takojšnjo ustavitev krtačnega pogona spustite stikalno streme.

Polnjenje obratovalnih sredstev

⚠ Opozorilo!

Nevarnost poškodb. Uporabljajte le priporočena čistilna sredstva. Za ostala čistilna sredstva odgovarja uporabnik glede delovne varnosti in nevarnosti nesreč. Uporabljajte le čistilna sredstva, ki ne vsebujejo topil, solne ali fluorovodikove kisline.

Napotek

Ne uporabljajte močno penečih se čistilnih sredstev. Upoštevajte napotke o doziranju.

Priporočljiva čistilna sredstva:

| Uporaba | Čistilno sredstvo |
|--|-------------------|
| Vzdrževalno čiščenje vseh podov odpornih proti vodi | RM 745 RM 746 |
| Vzdrževalno čiščenje sijajnih površin (npr. granita) | RM 755 es |
| Vzdrževalno čiščenje in temeljno čiščenje industrijskih podov | RM 69 |
| Vzdrževalno čiščenje in temeljno čiščenje finih ploščic iz kamenine | RM 753 |
| Vzdrževalno čiščenje ploščic v sanitarnem področju | RM 751 |
| Čiščenje in dezinfekcija v sanitarnem področju | RM 732 |
| Odstranjevanje slojev umazanije z vseh podov odpornih proti alkalijam (npr. PVC) | RM 752 |
| Odstranjevanje slojev umazanije z linoleumskih podov | RM 754 |

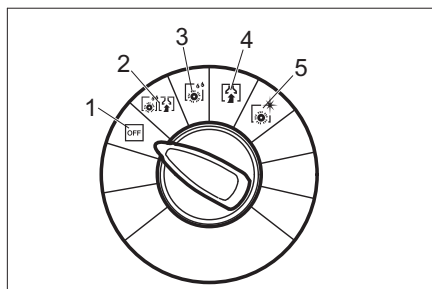
- Odprite pokrov rezervoarja za svežo vodo.
- Mešanico vode in čistilnega sredstva napolnite do oznake MAX na indikatorju stanja napolnjenosti. Najvišja temperatura tekočine sme znašati 60°C.
- Zaprite pokrov rezervoarja za svežo vodo.

Transport do mesta uporabe

S podvozjem preklopljenim naprej se lahko stroj potiska do mesta uporabe, ne da bi se kratače dotikale tal.

- Dvignite sesalni stolp.
- Stroj pritisnite s pomočjo potisnega stremena navzdol.
- Podvozje z nogo preklopite naprej.
- Stroj potiskajte do mesta uporabe s pomočjo potisnega stremena.

Čistilni programi



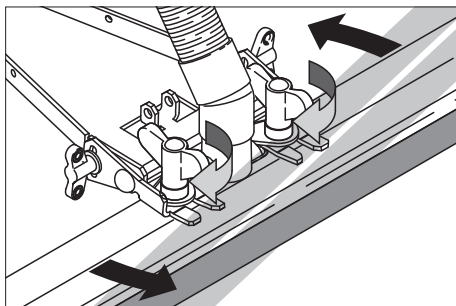
- 1 OFF
Stroj ne obratuje.
- 2 Sesanje z drgnjenjem
Tla mokro očistite in posesajte umazano vodo.
- 3 Mokro ribanje
Tla mokro očistite in pustite, da čistilno sredstvo učinkuje.
- 4 Sesanje
Posesajte raztopljeno umazanijo.
- 5 Poliranje
Tla polirajte brez nanašanja tekočine.

Nastavitev sesalnega nosilca

Poševni položaj

Za izboljšanje rezultata sesanja na popločenih podlagah se lahko sesalni stolp obrne v poševni položaj do 5°.

- Odvijte krilne matice.
- Obrnite sesalni stolp.

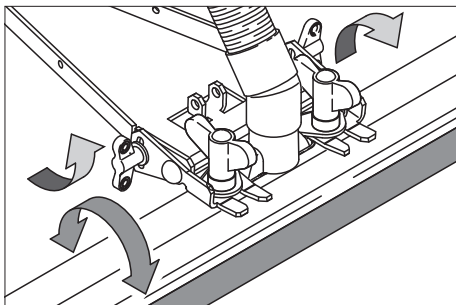


- Zategnite krilne matice.

Nagibanje

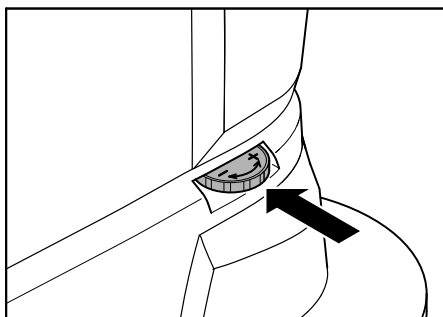
Pri nezadostnem rezultatu sesanja lahko spreminjate nagib ravnega sesalnega stolpa.

- Odvijte krilne matice.
- Nagnite sesalni stolp.



- Zategnite krilne matice.

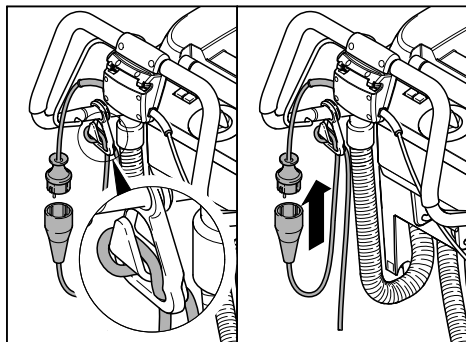
Nastavitev potisne hitrosti (le različka BD)



- Podvozje z nogo preklopite naprej.

- Zmanjševanje hitrosti: gumb obrnite v smeri –.
- Povečevanje hitrosti: gumb obrnite v smeri +.

Priključevanje na omrežje



- Konec podaljševalnega kabla obesite kot zanko na kljuko za vlečno razbremenitev.
- Vtaknite omrežni vtič.

Čiščenje

- Podvozje z nogo preklopite nazaj.
- Stikalo za izbiro programa obrnite na zeleni čistilni program.
- Količino vode nastavite v skladu z umazanijo in talno oblogo.
- Spustite sesalni stolp.
- Krtače vklopite tako, da potegnete vključno streme.

Pozor

Neveranost poškodb za talno oblogo. Stroja na poganjajte na enem mestu.

Zaustavljanje in odlaganje

- Zaprite gumb za regulacijo količine vode.
- Stroj premikajte še 1-2 m naprej, da posestate ostanek vode.
- Stikalo za izbiro programa obrnite na "OFF".
- Dvignite sesalni nosilec.
- Podvozje zasukajte z nogo naprej.

Pozor

Nevarnost deformacij krtač(e). Pri odlaganju stroja krtačo/e razbremenite tako, da podvozje preklopite naprej.

Praznjenje rezervoarja za umazano vodo

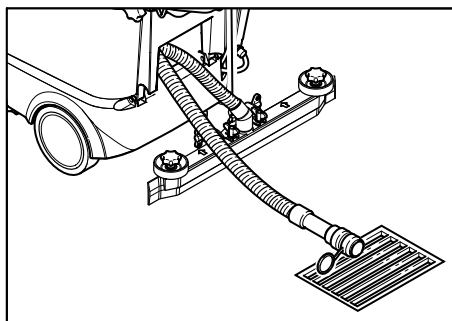
Napotek

V primeru polnega rezervoarja za vodo za preplavce sesalni kanal. Sesanje je prekinjeno. Izpraznite rezervoar za umazano vodo.

⚠ Opozorilo

Upoštevajte lokalne predpise o ravnanju z odpadnimi vodami.

- Cev za izpuščanje umazane vode snemite z držala in jo spustite nad ustrezni zbiralnik.



- Vodo izpustite iz izpustne cevi tako, da odprete dozirno napravo.
- Potem posodo za umazano vodo splaknite s čisto vodo.

Praznjenje rezervoarja za svežo vodo

- Odvijte sklopko na gornjem koncu kazalca stanja napolnjenosti.
- Cev kazalca stanja napolnjenosti spustite nad ustrezni zbiralnik in pustite, da tekočina izteče.
- Sklopko ponovno zaskočite za stroj.

Eco-Varianta:

- Izvijte izpustni vijak za svežo vodo in pustite, da tekočina izteče.
- Ponovno uvijte izpustni vijak za svežo vodo in ga pritegnite.

Transport

Pozor

Nevarnost poškodbe in škode! Pri transportu upoštevajte težo naprave.

- Za transport na vozilu je potrebno stroj z napenjalnimi pasovi/žicami zavarovati proti zdrsu.

Za zmanjševanje potrebe po mestu se lahko potisno streme preklopi naprej:

- Popustite zvezdaste ročaje pritrditve potisnega stremena.
- Potisno streme potisnite naprej.

Skladiščenje

Pozor

Nevarnost poškodbe in škode! Pri shranjevanju upoštevajte težo naprave.

- Ta naprava se sme shraniti le v notranjih prostorih.
- Odstavno mesto izberite ob upoštevanju dovoljene skupne teže stroja, da ne zmanjšate stojne varnosti.

Nega in vzdrževanje

⚠ Nevarnost

Nevarnost poškodb. Pred vsemi deli na stroju obrnite stikalo za izbiro programa na "OFF" in izvlecite omrežni vtič.

- Postavite napravo na ravno površino.
- Izpustite in odstranite umazano in preostalo svežo vodo.

Vzdrževalni načrt

Po delu

Pozor

Nevarnost poškodb. Stroja ne obrizgavajte z vodo in ne uporabljajte agresivnih čistilnih sredstev.

- Izpustite umazano vodo.
- Preverite sito za puh, po potrebi ga očistite.
- Zunanost stroja očistite z vlažno krpo, namočeno v blago milnico.
- Očistite sesalne nastavke in brizgalno zaščito, preverite njih izrabljenost in jih po potrebi zamenjajte.

- Preverite obrabo krtač, po potrebi jih zamenjajte.

Mesečno

- Preverite stanje tesnilk izmed rezervoarja za umazano vodo in pokrova, po potrebi jih zamenjajte.
- Očistite tunel krtače. (le različica BR)

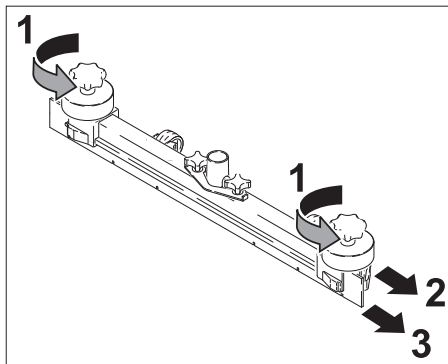
Letno

- Opravljanje predpisane inšpekcije prepustite servisni službi.

Vzdrževanje

Zamenjava sesalnih nastavkov

- Snemite sesalni stolp.
- Odvijte zvezdaste ročaje.



- Snemite plastične dele.
- Odstranite sesalne nastavke.
- Vrnite nove sesalne nastavke.
- Postavite plastične dele.
- Privijte zvezdaste ročaje in jih zategnite.

Zamenjava krtačnega valja

- Izpraznite rezervoar za umazano vodo.
- Stroj pritisnite s pomočjo potisnega stremena navzdol.
- Podvozje z nogo preklopite naprej.
- Vtisnite krtačo in jo izvlecite navzdol.
- Vstavite novi krtačni valj in ga zaskočite.
- Podvozje z nogo preklopite nazaj.

Zamenjava kolutnih krtač

- Izpraznite rezervoar za umazano vodo.
- Stroj pritisnite s pomočjo potisnega stremena navzdol.

- Podvozje z nogo preklopite naprej.
- Gumb za nastavitev potisne hitrosti obrnite v smeri –.
- Privzdignite kolutne krtače.
- Kolutne krtače obrnite za ca. 45°.
- Kolutne krtače odstranite navzdol.
- Nove kolutne krtače vstavite v obratnem vrstnem redu.
- Nastavite potisno hitrost.
- Podvozje z nogo preklopite nazaj.

Vzdrževalna pogodba

Za zanesljivo obratovanje stroja lahko pristojnim Kärcherjevim prodajnim uradom sklenete vzdrževalne pogodbe.

Zaščita pred zmrzali

V primeru nevarnosti zmrzali:

- Izpraznite rezervoar za svežo in umazano vodo.
- Stroj shranite v prostoru zaščitenem pred zmrzali.

Motnje

⚠ Nevarnost

Nevarnost poškodb. Pred vsemi deli na stroju obrnite stikalo za izbiro programa na "OFF" in izvlecite omrežni vtič.

- Stroj postavite na ravno površino.
- Iz stroja odstranite umazano in preostalo svežo vodo.

V primeru motenj, ki jih ne morete odpraviti

Motnje

| Motnja | Odprava |
|------------------------------|--|
| Stroja ni možno zagnati | Preverite, ali je omrežni vtič vtaknjen v vtičnico. |
| Nezadostna količina vode | Preverite nivo sveže vode, po potrebi dopolnite rezervoar. |
| | Gibke cevi preverite glede zamašitev, po potrebi jih očistite. |
| Nezadostna sesalna moč | Preverite stanje tesnil med rezervoarjem za umazano vodo in pokrovom, po potrebi jih zamenjajte. |
| | Čiščenje sita za puh |
| | Očistite sesalne brisalce na sesalnem nosilcu, po potrebi jih obrnite ali zamenjajte. |
| | Gibko sesalno cev preverite glede zamašitev, po potrebi jo očistite. |
| | Preverite tesnost gibke sesalne cevi, po potrebi jo zamenjajte. |
| | Preverite, ali je pokrov na gibki izpustni cevi za umazano vodo zaprt |
| | Preverite nastavitev sesalnega nosilca. |
| Nezadosten rezultat čiščenja | Preverite obrabo krtač, po potrebi jih zamenjajte. |
| Krtače se ne vrtijo | Preverite, ali krtače blokira tujek, po potrebi ga odstranite. |

Tehnični podatki

| | | BR 40/25 C Ep BR 40/25 C Eco Ep | BD 40/25 C Ep BD 40/25 C Eco Ep |
|--|-------------------|---------------------------------------|---------------------------------------|
| Zmogljivost | | | |
| Nazivna napetost | V/Hz | 230 / 1~50/60 | 230 / 1~50/60 |
| Srednji odvzem moči | W | 1880 | 1580 |
| Kapaciteta sesalnega motorja | W | 780 | 780 |
| Kapaciteta krtačnega motorja | W | 800 | 800 |
| Sesanje | | | |
| Sesalna moč, količina zraka | l/s | 40 | 40 |
| Sesalna moč, podtlak, maks. | kPa | 180 | 180 |
| Čistilne krtače | | | |
| Delovna širina | mm | 400 | 390 |
| Premer krtače | mm | 96 | 385 |
| Število obratov krtač | 1/min | 1050 | 140 |
| Mere in teža | | | |
| Teoretična površinska moč | m ² /h | 1600 | 1600 |
| Prostornina rezervoarja za svežo/umazano vodo | l | 25 | 25 |
| Dolžina (brez potisnega stremena) | mm | 800 | 870 |
| Širina (brez sesalnega nosilca) | mm | 575 | 575 |
| Višina (brez potisnega stremena) | mm | 830 | 830 |
| Transportna teža | kg | 55 | 61 |
| Dopustna skupna teža | kg | 80 | 86 |
| Ugotovljene vrednosti v skladu z EN 60335-2-72 | | | |
| Skupna nihalna vrednost rok | m/s ² | <2,5 | |
| Negotovost K | m/s ² | 0,2 | |
| Nivo hrupa L _{pA} | dB(A) | 70 | |
| Negotovost K _{pA} | dB(A) | 1 | |
| Nivo hrupa ob obremenitvi L _{WA} + negotovost K _{WA} | dB(A) | 85 | |

ES-izjava o skladnosti

S to izjavo potrjujemo, da spodaj omenjeni stroj zaradi svoje zasnove in načina izdelave ustreza temeljnim varnostnim in zdravstvenim zahtevam EU-standardov. Ta izjava izgubi svojo veljavnost, če kdo naravno spremeni brez našega soglasja.

Proizvod: Talni čistilnik

Tip: 1.515-xxx

Zadevne ES-direktive:

2006/42/ES (+2009/127/ES)

2004/108/ES

Uporabljene usklajene norme:

EN 55014-1: 2006+A1: 2009+A2: 2011

EN 55014-2: 1997+A1: 2001+A2: 2008

EN 60335-1

EN 60335-2-29: 2004+A2: 2010

EN 60335-2-67: 2009

EN 61000-3-2: 2006+A1: 2009+A2: 2009

EN 61000-3-3: 2008

Podpisniki ravnajo po navodilih in s pooblastilom vodstva podjetja.



H. Jenner
CEO



S. Reiser
Head of Approbation

Pooblaščenec za dokumentacijo:

S. Reiser

Alfred Kärcher GmbH & Co. KG

Alfred-Kärcher-Str. 28 - 40

71364 Winnenden (Germany)

Tel.: +49 7195 14-0

Faks: +49 7195 14-2212

Winnenden, 2013/02/01

Garancija

V vsaki državi veljajo garancijski pogoji, ki jih določa naše prodajno predstavništvo. Morebitne motnje na Vašem priboru, ki so posledica materialnih ali proizvodnih napak, v času garancije brezplačno odpravljamo. V primeru uveljavljanja garancije, se z originalnim računom obrnite na prodajalca oziroma najbližji uporabniški servis.

Nadomestni deli

- Uporabljati se smejo le pribor in nadomestni deli, ki jih dopušča proizvajalec. Originalni pribor in originalni nadomestni deli zagotavljajo varno in nemoteno obratovanje naprave.
- Izbor najpogosteje potrebnih nadomestnih delov najdete na koncu navodila za obratovanje.
- Dodatne informacije o nadomestnih delih najdete na strani www.kaercher.com v območju "Service".



Przed pierwszym użyciem urządzenia należy przeczytać oryginalną instrukcję obsługi, postępować według jej wskazań i zachować ją do późniejszego wykorzystania lub dla następnego użytkownika.

Spis treści

| | |
|-------------------------------------|-----------|
| Wskazówki bezpieczeństwa | PL ... 1 |
| Funkcja | PL ... 1 |
| Użytkowanie zgodne z przeznaczeniem | PL ... 2 |
| Ochrona środowiska | PL ... 2 |
| Elementy obsługi | PL ... 3 |
| Przed pierwszym uruchomieniem | PL ... 4 |
| Działanie | PL ... 4 |
| Czyszczenie i konserwacja | PL ... 7 |
| Usterki | PL ... 9 |
| Dane techniczne | PL ... 10 |
| Deklaracja zgodności UE | PL ... 11 |
| Gwarancja | PL ... 11 |
| Części zamienne | PL ... 11 |

Wskazówki bezpieczeństwa

Przed pierwszym uruchomieniem należy zapoznać się z niniejszą instrukcją obsługi i załączoną broszurą pt. Zasady bezpieczeństwa dotyczące szczotkowych urządzeń czyszczących i odkurzaczy piorących nr 5.956-251.0

⚠ Ostrzeżenie

Nie używać urządzenia na powierzchniach nachylonych.

Nie powodować kontaktu obracających się szczotek z przewodem sieciowym.

Zabezpieczenia

Zabezpieczenia chronią użytkownika i dlatego nie wolno ich usuwać, wyłączać ani obchodzić ich działania.

Uchwyt do włączania

W celu natychmiastowego wyłączenia napędu szczotek: Zwolnić uchwyt do włączania.

Symbole w instrukcji obsługi

⚠ Niebezpieczeństwo

Przy bezpośrednim niebezpieczeństwie, prowadzącym do ciężkich obrażeń ciała lub do śmierci.

⚠ Ostrzeżenie

Przy możliwości zaistnienia niebezpiecznej sytuacji mogącej prowadzić do ciężkich obrażeń ciała lub śmierci.

Uwaga

Przy możliwości zaistnienia niebezpiecznej sytuacji mogącej prowadzić do lekkich obrażeń ciała lub szkód materialnych.

Funkcja

Maszyna ssąco-szorująca nadaje się do czyszczenia na mokro lub polerowania równych powierzchni.

Poprzez ustawienie programu czyszczenia i ilości wody funkcje urządzenia można łatwo dostosować do danego procesu czyszczenia.

Szerokość robocza wynosząca 400 mm oraz pojemność zbiornika na wodę czystą i brudną wynosząca dla każdego z nich po 25 l, wydajne czyszczenie.

Tryb sieciowy umożliwia wysoką wydajność bez ograniczeń czasu pracy.

Wskazówka

W zależności od wymaganego rodzaju czyszczenia, można urządzenie wyposażać w różne akcesoria. Dalsze informacje znajdują się w naszym katalogu albo w Internecie pod adresem www.kaercher.com.

Użytkowanie zgodne z przeznaczeniem

Urządzenie należy stosować wyłącznie zgodnie z niniejszą instrukcją obsługi.

- Urządzenie można stosować jedynie do czyszczenia gładkiego podłoża niewrażliwego na wilgoć oraz powierzchni niewrażliwych na polerowanie. Zakres temperatur eksploatacji to +5°C i +40°C.
- Urządzenie nie nadaje się do czyszczenia zamrożonego podłoża (np. w chłodniach).
- Urządzenie nie nadaje się do czyszczenia zamrożonego podłoża (np. w chłodniach).
- Urządzenie można stosować wyłącznie z oryginalnym wyposażeniem i częściami zamiennymi.
- Urządzenie zostało zaprojektowane do czyszczenia podłóg w pomieszczeniach lub powierzchni zadaszonych. W przypadku innego zastosowania należy sprawdzić użycie alternatywnych szczotek.
- Urządzenie nie jest przeznaczone do czyszczenia dróg publicznych.
- Należy uwzględnić dopuszczalne obciążenie powierzchni podłoża. Urządzenie nie nadaje się do użytku w otoczeniu zagrożonym wybuchem.

Ochrona środowiska



Materiały opakowania nadają się do recyklingu. Opakowań nie należy wyrzucać razem z odpadami domowymi, tylko oddawać do utylizacji.



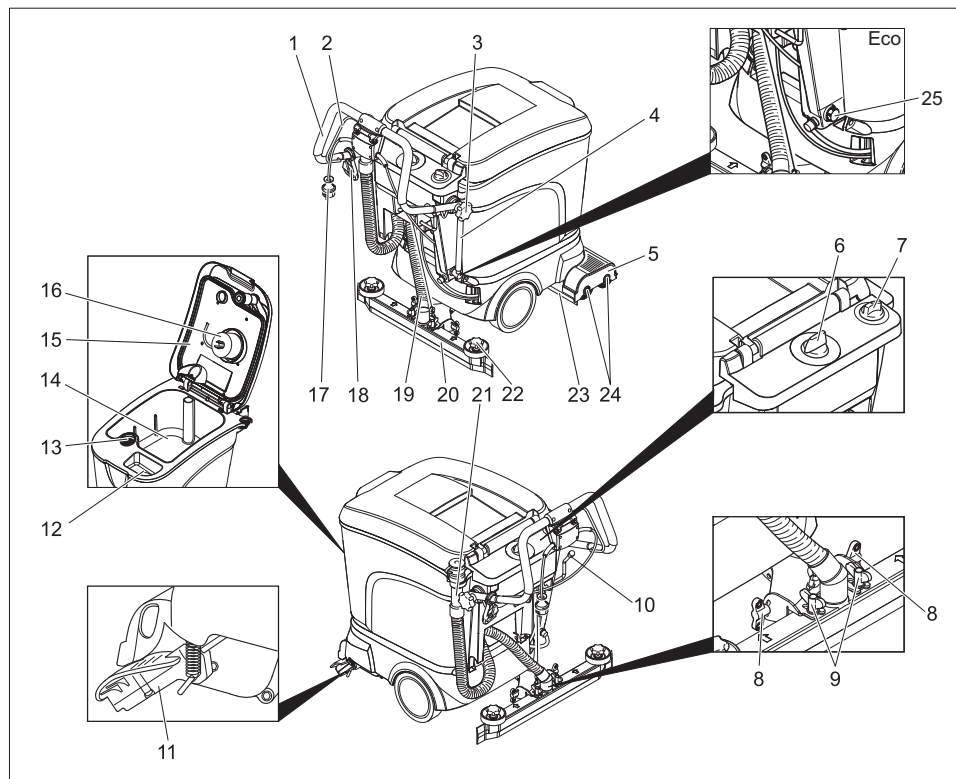
Zużyte urządzenia zawierają cenne surowce wtórne, które powinny być oddawane do utylizacji. Bateria, oleje i podobne substancje nie mogą przedostać się do środowiska naturalnego. Z tego powodu należy usuwać (wyrzucać) zużyte urządzenia za pośrednictwem odpowiednich systemów utylizacji.

Wskazówki dotyczące składników (REACH)

Aktualne informacje dotyczące składników znajdują się pod:

www.kaercher.com/REACH

Elementy obsługi



- | | |
|--|---|
| 1 Uchwyt do prowadzenia | 15 Pokrywa zbiornika brudnej wody |
| 2 Uchwyt do włączania | 16 Pływak |
| 3 Chwyt gwiazdowy do mocowania uchwytu do prowadzenia | 17 Wtyk sieciowy |
| 4 Wskaźnik poziomy i wąż spustowy świeżej wody (nie przy wariantcie ECO) | 18 Hak linki odciążającej |
| 5 Głowica czyszcząca | 19 Wąż ssący |
| 6 Programator | 20 Belka ssąca * |
| 7 Przycisk regulujący ilość wody | 21 Wąż spustowy do brudnej wody |
| 8 Nakrętki motylkowe do pochylenia belki ssącej | 22 Chwyty gwiazdowe do wymiany listew gumowych |
| 9 Nakrętki motylkowe do zamocowania belki ssącej | 23 Ochrona bryzgowa |
| 10 Dźwignia opuszczania belki ssącej | 24 Wałki szczotki (wariant BR) Szczotki tarczowe (wariant BD) |
| 11 Podwozie do transportu | 25 Śruba spustowa świeżej wody (tylko wariant Eco) |
| 12 Otwór wlewu w zbiorniku czystej wodu | |
| 13 Sito | |
| 14 Zbiornik brudnej wody | |
- * nie w zakresie dostawy (poza wariantem ECO)

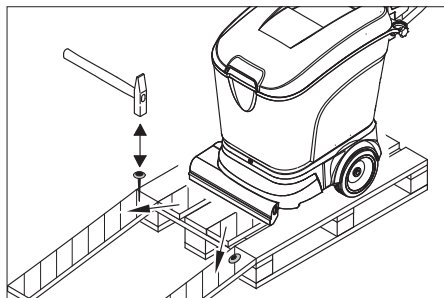
Kolor oznaczenia

- Elementy obsługi procesu czyszczenia są żółte.
- Elementy obsługi konserwacji i serwisu są jasnoszare.

Przed pierwszym uruchomieniem

Rozładunek

- Poluzować chwyt gwiazdowe mocowania uchwyty do prowadzenia.
- Odchylić uchwyt do prowadzenia do tyłu i dokręcić chwyt gwiazdowe.



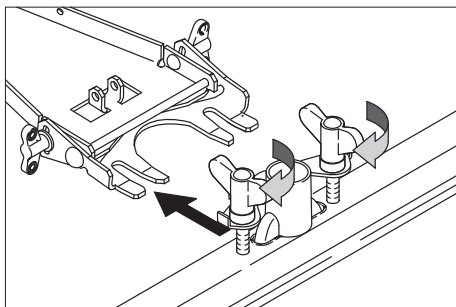
- Długie boczne deski opakowania położyć jako rampę na paletę.
- Przymocować rampę gwoździami do palety.
- Krótkie deski położyć pod rampę jako podpory.
- Usunąć listwy drewniane sprzed kół.
- Przesunąć urządzenie z palety w dół przez rampę.

Zamontować szczotki

Przed uruchomieniem szczotki muszą być zamontowane (patrz "Prace konserwacyjne").

Zamontować belkę ssącą

- Zamontować belkę ssącą na jej zawieszaniu w taki sposób, aby blacha kształtowa znajdowała się nad zawieszeniem. Dociągnąć nakrętki motylkowe.



- Nalożyć wąż ssący.

Działanie

⚠ Ostrzeżenie!

Niebezpieczeństwo uszkodzenia. Przed rozpoczęciem jazdy do tyłu podnieść belkę ssącą.

Wskazówka

W celu natychmiastowego wyłączenia napędu szczotek, zwolnić uchwyt do włączania.

Napełnić cieczami roboczymi

⚠ Ostrzeżenie

Niebezpieczeństwo uszkodzenia. Stosować tylko zalecane środki czyszczące. Przy zastosowaniu innych środków czyszczących użytkownik ponosi odpowiedzialność za zmniejszenie bezpieczeństwa pracy i powstanie niebezpieczeństwa wypadków. Używać tylko środków czyszczących nie zawierających rozpuszczalników lub kwasu solnego i kwasu fluorowodorowego.

Wskazówka

Nie używać silnie pianących się środków czyszczących. Przestrzegać zaleceń dozowania.

Zalecane środki czyszczące:

| Zastosowanie | Środek czyszczący |
|--|-------------------|
| Czyszczenie bieżące wszystkich podłóg odpornych na wodę | RM 745 RM 746 |
| Czyszczenie bieżące powierzchni błyszczących (np. granit) | RM 755 es |
| Czyszczenie bieżące i czyszczenie gruntowne podłóg przemysłowych | RM 69 |
| Czyszczenie bieżące i czyszczenie gruntowne płytek z ceramiki szlachetnej | RM 753 |
| Czyszczenie bieżące płytek w pomieszczeniach sanitarnych | RM 751 |
| Czyszczenie i dezynfekcja w pomieszczeniach sanitarnych | RM 732 |
| Odwarstwianie wszystkich podłóg odpornych na działanie alkaliów (np. z PCV). | RM 752 |
| Odwarstwianie podłóg z linoleum | RM 754 |

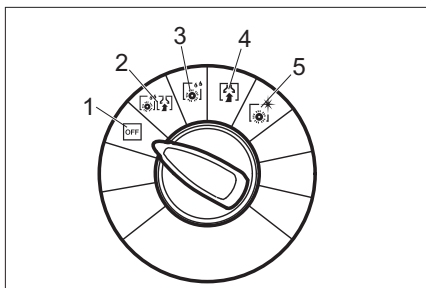
- ➔ Otworzyć pokrywę zbiornika czystej wody.
- ➔ Nalać mieszaniny wody ze środkiem czyszczącym do znacznika maksymalnego poziomu na wskaźniku poziomym. Najwyższa temperatura cieczy 60 C.
- ➔ Zamknąć pokrywę zbiornika czystej wody.

Przejechać do miejsca zastosowania

Urządzenie można przesunąć do miejsca zastosowania przy przechylnym mechanizmie jezdnym bez dotykania podłogi szczotkami.

- ➔ Podnieść belkę ssącą.
- ➔ Nacisnąć urządzenie do dołu za pomocą uchwytu do prowadzenia.
- ➔ Przechylić mechanizm jezdny nogą do przodu.
- ➔ Przesunąć urządzenie uchwytami do prowadzenia do miejsca zastosowania.

Programy czyszczące



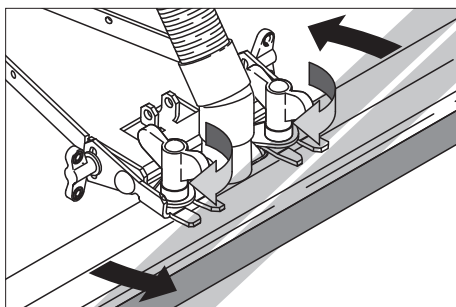
- 1 OFF
Urządzenie jest wyłączone.
- 2 Szorowanie z odkurzaniem
Czyszczenie podłoża na mokro i usuwanie brudnej wody.
- 3 Szorowanie na mokro
Czyszczenie podłoża na mokro i działanie środka czyszczącego.
- 4 Odkurzanie
Odciągnąć zabrudzenie.
- 5 Polerowanie
Polerowanie podłoża bez nakładania płynu.

Ustawianie belki ssącej

Położenie ukośne

Dla poprawienia zasysania z nawierzchni wyłożonych płytkami belkę ssącą można obrócić o maks. 5° do położenia ukośnego.

- ➔ Poluzować nakrętki motylkowe.
- ➔ Obrócić belkę ssącą.

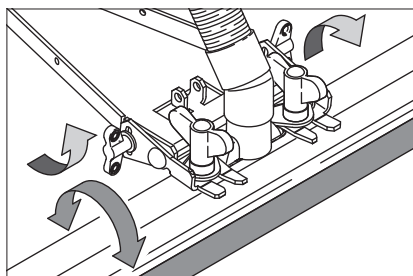


- ➔ Dokręcić nakrętki motylkowe.

Pochylenie

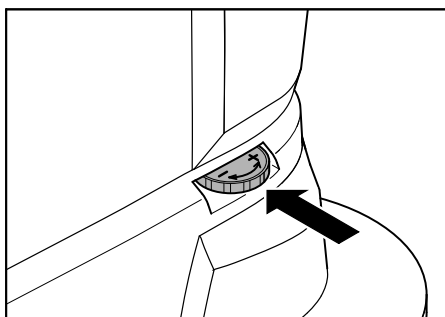
Przy niewystarczającym zasysaniu można zmienić pochylenie prostej belki ssącej.

- Poluzować nakrętki motylkowe.
- Pochylić belkę ssącą.



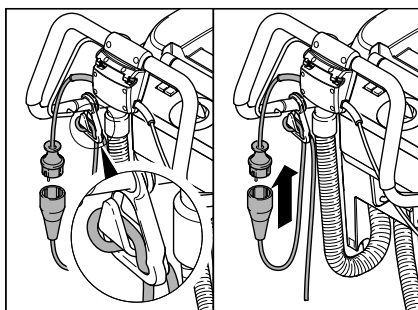
- Dokręcić nakrętki motylkowe.

Nastawić prędkość ruchu (tylko wariant BD)



- Przechylić mechanizm jezdny nogą do przodu.
- Zmniejszyć prędkość: Obrócić pokrętko w kierunku -.
- Zwiększyć prędkość: Obrócić pokrętko w kierunku +.

Podłączanie urządzenia do zasilania sieciowego



- Zawiesić kabel przedłużający ułożony w pętłę na haku odciążającym.
- Podłączyć wtyczkę sieciową.

Czyszczenie

- Podwozie odchylić stopą do tyłu.
- Obrócić programator na żądany program czyszczący.
- Ustawić ilość wody odpowiednio do zabrudzenia i rodzaju podłoża.
- Opuszczanie belki ssącej.
- Włączyć szczotki poprzez pociągnięcie uchwytu do włączania.

Uwaga

Niebezpieczeństwo uszkodzenia podłoża. Nie używać urządzenia w tym miejscu.

Zatrzymywanie i odstawianie

- Zamknąć przycisk regulujący ilość wody.
- Przejechać urządzeniem jeszcze 1-2 m do przodu, aby odessać resztę wody.
- Przełącznik wyboru programu ustawić na „OFF“.
- Podnieść belkę ssącą.
- Podwozie odchylić stopą do przodu.

Uwaga

Niebezpieczeństwo deformacji szczotki/szczotek. Podczas odstawiania urządzenia należy odciążyć szczotkę/szczotki opuszczając mechanizm jezdny

Opróżnić zbiornik brudnej wody

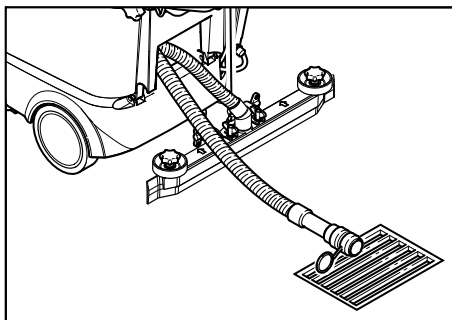
Wskazówka

Przy pełnym zbiorniku brudnej wody pływak zamyka kanał ssący. Następuje przetrwanie zasysania. Opróżnić zbiornik brudnej wody.

⚠ Ostrzeżenie

Przestrzegać miejscowych przepisów dotyczących postępowania ze ściekami.

- Zdjąć wąż spustowy brudnej wody z uchwytu i wstawić do odpowiedniego urządzenia odbierającego ścieki.



- Spuścić wodę przez otwarcie dozownika na wężyk spustowym.
- W końcu przepłukać zbiornik brudnej wody czystą wodą.

Opróżnić zbiornik czystej wody

- Poluzować łącznik na górnym końcu wskaźnika poziomu.
- Wstawić wąż wskaźnika poziomu do odpowiedniego urządzenia zbierającego wodę i spuścić ciecz.
- Z powrotem nałożyć łącznik na urządzenie.

Wariant Eco:

- Wykręcić śrubę spustową świeżej wody i wypuścić płyn.
- Dokręcić z powrotem i dociągnąć śrubę spustową.

Transport

Uwaga

Niebezpieczeństwo zranienia i uszkodzenia! Zwrócić uwagę na ciężar urządzenia w czasie transportu.

- Podczas transportu na pojeździe transportowym, urządzenie zabezpieczyć pasami zabezpieczającymi/linami przed zsunieniem.

W celu zmniejszenia zapotrzebowania na miejsce, pałąk przesuwny można przesunąć do przodu:

- Poluzować chwyt gwiazdowy mocowania uchwytu do prowadzenia.
- Przesunąć pałąk przesuwny do przodu.

Przechowywanie

Uwaga

Niebezpieczeństwo zranienia i uszkodzenia! Zwrócić uwagę na ciężar urządzenia przy jego przechowywaniu.

- Urządzenie może być przechowywane jedynie w pomieszczeniach wewnętrznych.
- W celu zabezpieczenia stateczności, należy wybrać miejsce przechowywania odpowiednio do dopuszczalnego ciężaru całkowitego urządzenia.

Czyszczenie i konserwacja

⚠ Niebezpieczeństwo

Niebezpieczeństwo skaleczeń. Przed wszystkimi pracami na urządzeniu nastawić przełącznik wyboru programów na "OFF" i wyciągnąć wtyczkę sieciową z gniazdka.

- Pozostawić urządzenie na równej powierzchni.
- Spuścić brudną wodę i pozostałą czystą wodę i zutylizować.

Plan konserwacji

Po pracy

Uwaga

Niebezpieczeństwo uszkodzenia. Nie spryskiwać urządzenia wodą oraz nie stosować żadnych agresywnych środków czyszczących.

- Spuścić brudną wodę.
- Sprawdzić sito, wymienić, jeśli jest to konieczne.
- Wyrzeć urządzenie z zewnątrz szmatką nasyoną łagodnym roztworem czyszczącym.
- Oczyszczyć listwy gumowe i osłony przeciwbryzowe, sprawdzić ich zużycie i w razie konieczności je wymienić.
- Sprawdzić, czy szczotki nie są zużyte, w razie konieczności wymienić.

Co miesiąc

- Sprawdzić stan uszczelek między zbiornikiem brudnej wody i pokrywą, w razie potrzeby wymienić.
- Oczyszczyć tunel szczotek. (tylko wariant BR)

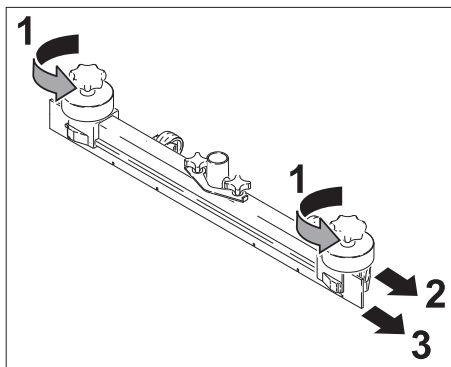
Co rok

- Zlecić przeprowadzenie przepisanej kontroli służbie serwisowej.

Prace konserwacyjne

Wymienić listwy gumowe

- Zdjąć belkę ssącą.
- Wykręcić chwyt gwiazdowe.



- Wyjąć części z tworzywa sztucznego.
- Wyjąć listwy gumowe.
- Wsunąć nowe listwy gumowe.
- Wstawić części z tworzywa sztucznego.
- Wkręcić i mocno dociągnąć chwyt gwiazdowe.

Wymienić wałki szczotkowe

- Opróżnić zbiornik brudnej wody.
- Nacisnąć urządzenie do dołu za pośrednictwem uchwytu do prowadzenia.
- Przechylić mechanizm jezdny nogą do przodu.
- Nacisnąć szczotki i wyjąć je od dołu.
- Wstawić nowe walce szczotkowe.
- Przechylić mechanizm jezdny nogą do tyłu.

Wymienić szczotki tarczowe

- Opróżnić zbiornik brudnej wody.
- Nacisnąć urządzenie do dołu za pomocą uchwytu do prowadzenia.
- Przechylić mechanizm jezdny nogą do przodu.
- Obrócić pokrętko nastawiania prędkości ruchu w kierunku –.
- Podnieść szczotki tarczowe.
- Obrócić szczotki tarczowe o ok. 45°.
- Wyjąć szczotki tarczowe od dołu.
- Założyć nowe szczotki tarczowe w odwrotnej kolejności.
- Nastawić prędkość ruchu.
- Przechylić mechanizm jezdny nogą do tyłu.

Umowa na przeprowadzanie konserwacji

Dla zapewnienia niezawodnej pracy urządzenia można zawrzeć umowę na przeprowadzanie konserwacji z odpowiednim biurem handlowym firmy Kärcher.

Ochrona przed mrozem

Przy niebezpieczeństwie wystąpienia mrozu:

- Opróżnić zbiorniki czystej i brudnej wody.
- Wstawić urządzenie do pomieszczenia zabezpieczonego przed mrozem.

Usterki

⚠ Niebezpieczeństwo

Niebezpieczeństwo skaleczeń. Przed wszystkimi pracami na urządzeniu nastawić przełącznik wyboru programu na "OFF" i wyciągnąć wtyczkę sieciową z gniazdka.

- Pozostawić urządzenie na równej powierzchni.
 - Spuścić wodę brudną i pozostałą wodę czystą i usunąć zgodnie z przepisami.
- Przy usterkach, których nie można usunąć przy pomocy bieżącej tabeli, należy wezwać autoryzowany serwis.

Zakłócenia

| Usterka | Usuwanie usterek |
|-----------------------------------|--|
| Nie można włączyć urządzenia | Sprawdzić, czy przewód zasilający jest podłączony do sieci. |
| Niewystarczająca ilość wody | Sprawdzić poziom czystej wody, w razie konieczności uzupełnić zbiornik Sprawdzić, czy nie są zapchane węże, w razie potrzeby oczyścić. |
| Nie wystarczająca moc ssania | Sprawdzić stan uszczelki między zbiornikiem brudnej wody a pokrywą, w razie konieczności wymienić. Oczyścić sito. Oczyścić listwy gumowe na belce ssącej, w razie konieczności obrócić lub wymienić. Sprawdzić, czy nie jest zapchany wąż ssący, w razie potrzeby oczyścić. Sprawdzić szczelność węża ssącego, w razie potrzeby wymienić. Sprawdzić, czy pokrywa przy wężu spustowym brudnej wody jest zamknięta. Sprawdzić ustawienia belki ssącej. |
| Niezadawalający wynik czyszczenia | Sprawdzić, czy szczotki nie są zużyte, w razie konieczności wymienić. |
| Szczotki nie obracają się | Sprawdzić, czy ciała obce nie blokują szczotek, w razie konieczności usunąć ciała obce. |

Dane techniczne

| | | BR 40/25 C Ep BR 40/25 C Eco Ep | BD 40/25 C Ep BD 40/25 C Eco Ep |
|--|-------------------|--|--|
| Moc | | | |
| Napięcie znamionowe | V/Hz | 230 / 1~50/60 | 230 / 1~50/60 |
| Średni pobór mocy | W | 1880 | 1580 |
| Moc silnika ssącego | W | 780 | 780 |
| Moc silnika szczotek | W | 800 | 800 |
| Odkurzanie | | | |
| Moc ssania, ilość powietrza | l/s | 40 | 40 |
| Wydajność ssania, Podciśnienie, maks. | kPa | 180 | 180 |
| Szczotki czyszczące | | | |
| Szerokość robocza | mm | 400 | 390 |
| Średnica szczotki | mm | 96 | 385 |
| Liczba obrotów szczotki | 1/min | 1050 | 140 |
| Wymiary i ciężar | | | |
| Teoretyczna wydajność powierzchniowa | m ² /h | 1600 | 1600 |
| Pojemność zbiornika czystej/brudnej wody | l | 25 | 25 |
| Długość (bez uchwytu do prowadzenia) | mm | 800 | 870 |
| Szerokość (bez belki ssącej) | mm | 575 | 575 |
| Wysokość (bez uchwytu do prowadzenia) | mm | 830 | 830 |
| Ciężar w czasie transportu | kg | 55 | 61 |
| Dopuszczalny ciężar całkowity | kg | 80 | 86 |
| Wartości określone zgodnie z EN 60335-2-72 | | | |
| Łączna wartość wibracji ramion | m/s ² | <2,5 | |
| Niepełność pomiaru K | m/s ² | 0,2 | |
| Poziom ciśnienie akustycznego L _{pA} | dB(A) | 70 | |
| Niepełność pomiaru K _{pA} | dB(A) | 1 | |
| Poziom mocy akustycznej L _{WA} + Niepełność pomiaru K _{WA} | dB(A) | 85 | |

Deklaracja zgodności UE

Niniejszym oświadczamy, że określone poniżej urządzenie odpowiada pod względem koncepcji, konstrukcji oraz wprowadzonej przez nas do handlu wersji obowiązującym wymogom dyrektyw UE dotyczącym wymagań w zakresie bezpieczeństwa i zdrowia. Wszelkie nie uzgodnione z nami modyfikacje urządzenia powodują utratę ważności tego oświadczenia.

Produkt: Urządzenie do czyszczenia podłóg

Typ: 1.515-xxx

Obowiązujące dyrektywy WE

2006/42/WE (+2009/127/WE)

2004/108/WE

Zastosowane normy zharmonizowane

EN 55014-1: 2006+A1: 2009+A2: 2011

EN 55014-2: 1997+A1: 2001+A2: 2008

EN 60335-1

EN 60335-2-29: 2004+A2: 2010

EN 60335-2-67: 2009


EN 61000-3-2: 2006+A1: 2009+A2: 2009

EN 61000-3-3: 2008

Z upoważnienia zarządu przedsiębiorstwa.



H. Jenner
CEO



S. Reiser
Head of Approbation

Pełnomocnik dokumentacji:

S. Reiser

Alfred Kärcher GmbH & Co. KG

Alfred-Kärcher-Str. 28 - 40

71364 Winnenden (Germany)

tel.: +49 7195 14-0

faks: +49 7195 14-2212

Winnenden, 2013/02/01

Gwarancja

W każdym kraju obowiązują warunki gwarancji określone przez dystrybutora urządzeń Kärcher. Jakikolwiek usterki akcesoriów usuwamy w okresie gwarancji bezpłatnie, o ile spowodowane są one błędem materiałowym lub produkcyjnym. W sprawach napraw gwarancyjnych prosimy kierować się z dowodem zakupu do dystrybutora lub do autoryzowanego punktu serwisowego.

Części zamienne

- Stosować wyłącznie wyposażenie dodatkowe i części zamienne dopuszczone przez producenta. Oryginalne wyposażenie i oryginalne części zamienne gwarantują bezpieczną i bezusterkową pracę urządzenia.
- Wybór najczęściej potrzebnych części zamiennych znajduje się na końcu instrukcji obsługi.
- Dalsze informacje o częściach zamiennych dostępne na stronie internetowej www.kaercher.com w dziale Serwis.



Înainte de prima utilizare a aparatului dvs. citiți acest instrucțiunile original, respectați instrucțiunile cuprinse în acesta și păstrați-l pentru întreținerea ulterioară sau pentru următorii posesori.

Cuprins

| | |
|---|------------|
| Măsurile de siguranță | RO . . . 1 |
| Funcționarea | RO . . . 1 |
| Utilizarea corectă | RO . . . 2 |
| Protecția mediului înconjurător | RO . . . 2 |
| Elemente de operare | RO . . . 3 |
| Înainte de punerea în funcțiune | RO . . . 4 |
| Funcționarea | RO . . . 4 |
| Îngrijirea și întreținerea | RO . . . 7 |
| Defecțiuni | RO . . . 9 |
| Date tehnice | RO . . 10 |
| Declarație de conformitate CE | RO . . 11 |
| Garanție | RO . . 11 |
| Piese de schimb | RO . . 11 |

Măsurile de siguranță

Înainte de prima utilizare a aparatului citiți și respectați indicațiile acestui manual de utilizare, precum și broșura anexată, Indicații de siguranță pentru aspiratoarele umede/uscate nr. 5.956-251.0

⚠ **Avertisment**

Nu utilizați aparatul pe suprafețe înclinate. Nu lăsați ca cablul de conexiune să atingă perile aflate în mișcare.

Dispozitive de siguranță

Dispozitivele de securitate au rolul de a proteja utilizatorul și nu trebuie scoase din funcțiune sau evitate din punct de vedere al funcționării lor.

Mâner de comutare

Pentru deconectarea de urgență a acționării perilor: Eliberați mânerul de comutare.

Simboluri din manualul de utilizare

⚠ **Pericol**

Pericol iminent, care duce la vătămări corporale grave sau moarte.

⚠ **Avertisment**

Posibilă situație periculoasă, care ar putea duce la vătămări corporale grave sau moarte.

Atenție

Posibilă situație periculoasă, care ar putea duce la vătămări corporale ușoare sau pagube materiale.

Funcționarea

Acest aparat de aspirat și lustruit poate fi utilizat pentru curățarea umedă sau lustruirea podelelor plane.

Aparatul poate fi ușor adaptat sarcinii de îndeplinit prin setarea unui program de curățare și a cantității de apă.

Lățimea de lucru de 400 mm și o capacitate a rezervoarelor pentru apă curată și apă uzată de câte 25 l asigură o curățare eficientă.

Alimentarea de la rețea asigură o capacitate înaltă de realizare fără limitarea timpului de lucru.

Notă

În funcție de lucrarea de efectuat aparatul poate fi dotat cu diferite accesorii. Solicitați catalogul nostru sau vizitați site-ul nostru pe internet la www.kaercher.com.

Utilizarea corectă

Utilizați acest aparat exclusiv în conformitate cu datele din aceste instrucțiuni de utilizare.

- Aparatul poate fi utilizat numai pentru curățarea suprafețelor dure lavabile și rezistente la lustruit.
Domeniul temperaturilor de utilizare este între +5°C și +40°C.
- Aparatul nu este potrivit pentru curățarea podelelor înghețate (de ex. în încăperi frigorifice).
- Aparatul nu este potrivit pentru curățarea podelelor înghețate (de ex. în încăperi frigorifice).
- Aparatul poate fi dotat numai cu accesorii și piese de schimb originale.
- Aparatul a fost conceput numai pentru curățarea podelelor interioare, respectiv a suprafețelor protejate de un acoperiș. Pentru alte domenii de utilizare posibilitatea de anexare a unor perii alternative trebuie verificată.
- Aparatul nu este potrivit pentru curățarea drumurilor publice.
- Verificați sarcina maximă de solicitare a podelei.
Aparatul nu este prevăzut pentru utilizarea în mediile cu pericol de explozii.

Protecția mediului înconjurător



Materialele de ambalare sunt reciclabile. Ambalajele nu trebuie aruncate în gunoiul menajer, ci trebuie duse la un centru de colectare și revalorificare a deșeurilor.



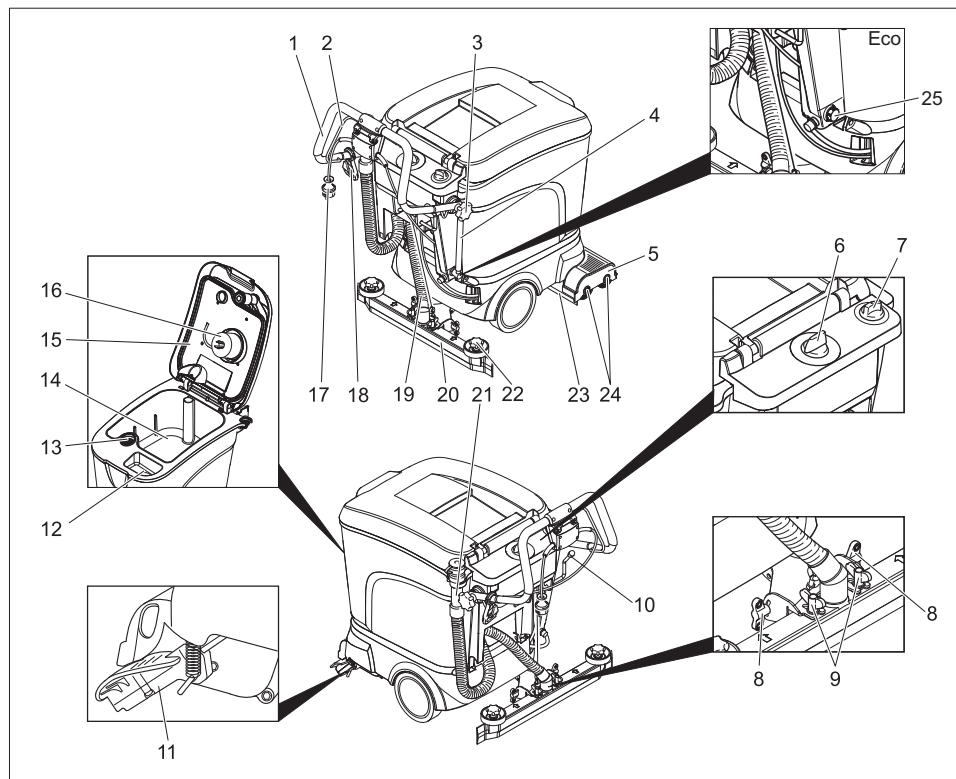
Aparatele vechi conțin materiale reciclabile valoroase, care pot fi supuse unui proces de revalorificare. Bateriile, uleiul și substanțele asemănătoare nu trebuie să ajungă în mediul înconjurător. Din acest motiv, vă rugăm să apelați la centrele de colectare abilitate pentru eliminarea aparatelor vechi.

Observații referitoare la materialele conținute (REACH)

Informații actuale referitoare la materialele conținute puteți găsi la adresa:

www.kaercher.com/REACH

Elemente de operare



- | | | | |
|----|--|----|---|
| 1 | Bară de manevrare | 13 | Filtru de trecere |
| 2 | Mâner de comutare | 14 | Rezervor pentru apă uzată |
| 3 | Mâner stea pentru fixarea mânerului de deplasare | 15 | Capac pentru rezervorul de apă uzată |
| 4 | Indicator pentru nivelul de umplere și furtun de evacuare apă curată (nu și la varianta ECO) | 16 | Plutitorul |
| 5 | Cap de curățare | 17 | Ștecher |
| 6 | Comutatorul pentru selectarea programului | 18 | Cârlig de descărcare a tensiunii |
| 7 | Buton de reglare a cantității de apă | 19 | Furtun pentru aspirare |
| 8 | Piulițe fluture pentru înclinarea țije de aspirație | 20 | Tija de aspirație * |
| 9 | Piulițe fluture pentru fixarea țije de aspirație | 21 | Furtun de evacuare pentru apa uzată |
| 10 | Manetă pentru coborârea țije de aspirație | 22 | Mânere stea pentru înlocuirea orificiilor de aspirație |
| 11 | Dispozitiv de deplasare pentru transport | 23 | Protecție împotriva jetului |
| 12 | Orificiu de umplere pentru rezervorul de apă curată | 24 | Perii cilindrice (varianta BR) periele disc (varianta BD) |
| | | 25 | Șurub de evacuare apă curată (numai la varianta ECO) |

* nu sunt incluse în pachetul de livrare (în faara de varianta ECO)

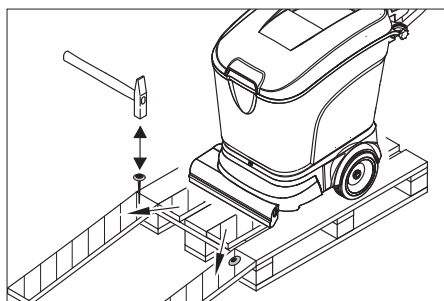
Cod de culori

- Elementele de comandă pentru procesul de curățare sunt de culoare galbenă.
- Elementele de comandă pentru întreținere și service sunt de culoare gri deschis.

Înainte de punerea în funcțiune

Descărcarea

- Eliberați mânerul stea ale sistemului de fixare a mânerului de deplasare.
- Împingeți mânerul de deplasare spre spate și strângeți mânerul stea.



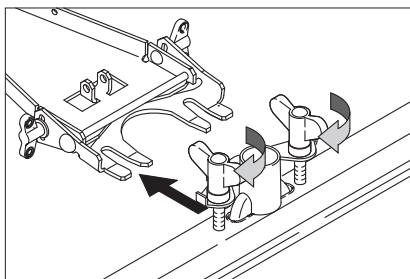
- Așezați scândurile laterale lungi ale ambalajului ca rampă pe palet.
- Fixați rampa cu cuie de palet.
- Așezați scândurile scurte ca suport sub rampă.
- Îndepărtați calapodurile din lemn de pe roți.
- Împingeți aparatul de pe palet peste rampă.

Montarea periilor

Înainte de punerea în funcțiune trebuie montate periile (vezi „Lucrări de întreținere“).

Montarea tije de aspirație

- Poziționați tija de aspirație în suportul special în așa fel încât tabla profilată să acopere suportul special. Strângeți piulițele flutur.



→ Montați furtunul de aspirație.

Funcționarea

⚠ Atenție !

Pericol de deteriorare. Înainte de deplasarea înapoi ridicați tija de aspirație.

Observație

Pentru deconectarea de urgență a acțiunii perii eliberați mânerul de conectare.

Umpleți cu substanțe de utilizare

⚠ Atenție

Utilizați numai agenții de curățare recomandați. Pentru alți agenți de curățare utilizatorul își asumă întregul risc din punct de vedere al siguranței în utilizare și al pericolului de accidente. Utilizați numai agenți de curățare fără dizolvanți, acid clorhidric și sare.

Notă

Nu utilizați agenți de curățare cu spumare abundentă. Atenție la dozare!

Agent de curățare recomandat:

| Destinația | Agent de curățare |
|--|-------------------|
| Curățarea de întreținere a podelelor lavabile | RM 745 RM 746 |
| Curățarea de întreținere a suprafețelor lucioase (de ex. granit) | RM 755 es |
| Curățarea de întreținere și curățarea profundă a podelelor industriale | RM 69 |

| | |
|--|--------|
| Curățarea de întreținere și curățarea profundă a podelelor din piatră fină | RM 753 |
| Curățarea de întreținere a podelelor în domeniul sanitar | RM 751 |
| Curățarea și dezinfectarea podelelor în domeniul sanitar | RM 732 |
| Exfolierea tuturor podelelor din alcalii (de ex. PVC) | RM 752 |
| Exfolierea podelelor cu linoleum | RM 754 |

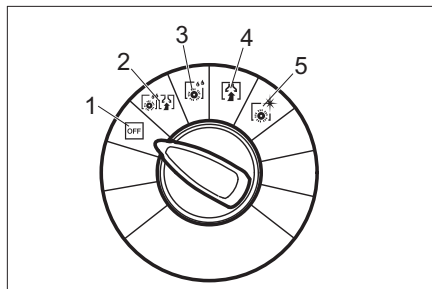
- ➔ Deschideți capacul rezervorului pentru apă curată.
- ➔ Umpleți cu un amestec de apă curată și agent de curățare până la marcajul MAX al indicatorului stării de umplere. Temperatura maximă a fluidului 60 °C.
- ➔ Închideți capacul rezervorului pentru apă curată.

Deplasați până în punctul de lucru

Cu dispozitivul de deplasare rabatat în față aparatul poate fi deplasat la punctul de lucru fără ca periile să atingă solul.

- ➔ Ridicați tija de aspirație.
- ➔ Apăsăți aparatul în jos de mânerul de deplasare.
- ➔ Rabatați dispozitivul de deplasare spre față cu piciorul.
- ➔ Deplasați aparatul cu mânerul de deplasare la punctul de lucru.

Programe de curățare



- 1 OFF
Aparatul este scos din funcțiune.
- 2 Aspirare și spălare
Curățare umedă a podelei și aspirarea apei uzate.

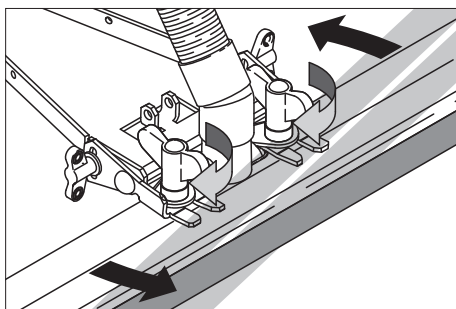
- 3 Lustruirea umedă
Curățare umedă a podelelor și lăsarea soluției de curățat să acționeze.
- 4 Aspirare
Aspirarea murdăriei.
- 5 Lustruirea
Lustruirea podelei fără utilizare de lichid.

Reglarea tije de aspirație

Poziția înclinată

Pentru îmbunătățirea rezultatului aspirării de pe suprafețele podelelor, poziția tije de aspirație poate fi modificată cu până la 5°:

- ➔ Eliberați piulițele fluture.
- ➔ Rotiți tija de aspirație.

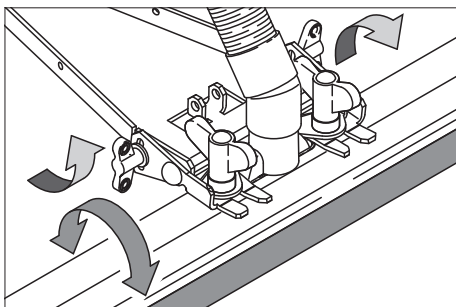


- ➔ Strângeți piulițele fluture.

Înclinație

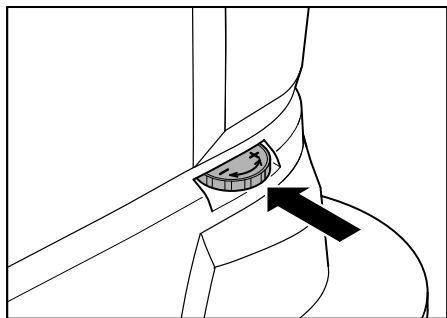
În cazul unui rezultat nesatisfăcător al aspirării, înclinația tije drepte de aspirație poate fi modificată.

- ➔ Eliberați piulițele fluture.
- ➔ Înclinați tija de aspirație.



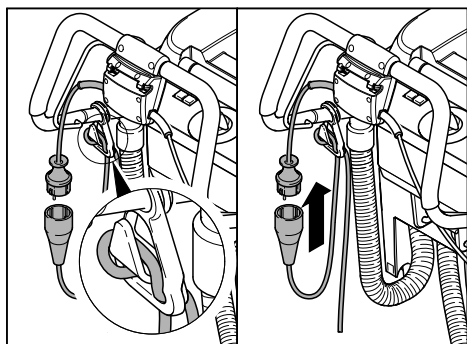
- ➔ Strângeți piulițele fluture.

Reglarea vitezei de deplasare (numai varianta BD)



- Rabatați dispozitivul de deplasare spre față cu piciorul.
- Reducerea vitezei: Rotiți butonul în direcția -.
- Mărirea vitezei: Rotiți butonul în direcția +.

Realizați conectarea la rețea



- Agățați capătul cablului prelungitor în formă de inel pe cârligul pentru eliberarea tensiunii.
- Introduceți ștecherul în priză.

Curățarea

- Rabatați dispozitivul de deplasare în spate cu piciorul.
- Rotiți comutatorul de programare pe programul de curățare dorit.
- Reglați cantitatea de apă în concordanță cu gradul de murdărie al podelei.
- Coborâți tija de aspirație.
- Conectați periile prin tragerea mânerului de conectare.

Atenție

Pericol de deteriorare a suprafeței podelei. Nu utilizați aparatul pe loc.

Oprirea și depozitarea

- Închideți butonul de reglare a cantității de apă.
- Deplasați aparatul încă 1-2 m în față, pentru ca restul de apă să fie aspirat.
- Rotiți butonul de selectare a programului în poziția „OFF”.
- Ridicați tija de aspirație.
- Rabatați dispozitivul de deplasare spre față cu piciorul.

Atenție

Pericol de deformare a periilor. La depozitarea aparatului eliberați periile prin rabatarea înainte a dispozitivului de deplasare

Golirea rezervorului pentru apă uzată

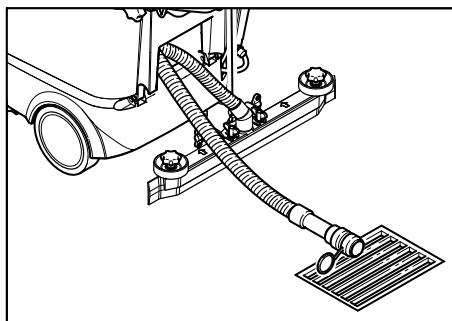
Notă

În cazul rezervorului de apă uzată plin, plutitorul obturează canalul de aspirație. Aspirația este întreruptă. Goliți rezervorul pentru apă uzată.

⚠ Atenție

Acordați atenție reglementărilor locale privind apele uzate.

- Scoateți din suport furtunul de evacuare a apei uzate și goliți într-un recipient de colectare corespunzător.



- Goliți apa prin deschiderea dispozitivului de dozare al furtunului de evacuare.
- După aceasta spălați rezervorul pentru apă uzată cu apă curată.

Goliți rezervorul pentru apă curată

- Demontați cuplajul din partea superioară a indicației stării de umplere.
- Coborâți furtunul indicației stării de umplere într-un recipient de colectare corespunzător și goliți lichidul.
- Refaceți cuplajul pe aparat.

Varianta ECO:

- Deșurubați șurubul de evacuare pentru apa curată și lăsați apa să se scurgă.
- Introduceți la loc șurubul de evacuare pentru apa curată și strângeți bine.

Transportul

Atenție

Pericol de rănire și deteriorare a aparatului!
La transport țineți cont de greutatea aparatului.

- La transportul pe un vehicul asigurați aparatul împotriva alunecării cu curele de prindere/frânghii.

Pentru reducerea spațiului necesar mânerul de deplasare poate fi rabatat în față:

- Eliberați mânerul stea ale sistemului de fixare de la mânerul de deplasare.
- Împingeți mânerul de deplasare în față.

Depozitarea

Atenție

Pericol de rănire și deteriorare a aparatului!
La depozitare țineți cont de greutatea aparatului.

- Aparatul poate fi depozitat doar în spațiile interioare.
- Alegeți locul de depozitare ținând cont de greutatea totală admisibilă a aparatului, pentru a asigura stabilitatea acestuia.

Îngrijirea și întreținerea

⚠ Pericol

Pericol de rănire. Înainte de orice lucrare asupra aparatului rotiți butonul de selectare a programului în poziția „OFF” și scoateți aparatul din priză.

- Amplasați aparatul pe o suprafață plană.
- Goliți și aruncați apa uzată și restul de apă curată.

Planul de întreținere

După lucrul cu aspiratorul

Atenție

Pericol de deteriorare. Nu stropiți aparatul cu apă și nu utilizați agenți de curățare agresivi.

- Goliți apa uzată.
- Verificați filtrul de trecere, în caz că este necesar curățați-l.
- Curățați aparatul la exterior cu o cârpă umedă îmbibată cu soluție de curățare ușoară.
- Curățați lamele de aspirație și apărătoarea contra stropirii, verificați uzura și în caz că este necesar înlocuiți-le.
- Verificați uzura periilor, în caz că este necesar înlocuiți-le.

Lunar

- Verificați starea garniturilor între rezervorul de apă uzată și capac, în caz că este necesar înlocuiți-le.
- Curățați canalul periilor. (numai varianta BR)

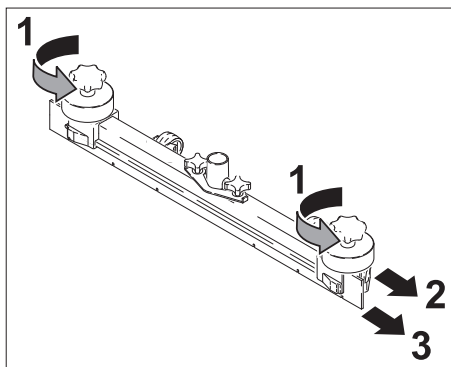
Anual

- Realizați inspecția recomandată prin intermediul serviciului pentru clienți.

Lucrări de întreținere

Înlocuiți orificiile de aspirație

- Îndepărtarea tije de aspirație.
- Deșurubarea mânerelor stea.



- Îndepărtați piesele din material plastic.
- Îndepărtați orificiile de aspirație.
- Montați orificii de aspirație noi.
- Montați piesele din material plastic.
- Înșurubați mânerele stea și strângeți-le.

Înlocuirea periilor cilindrice

- Goliți rezervorul pentru apă uzată.
- Apăsăți aparatul în jos de mânerul de deplasare.
- Rabatați dispozitivul de deplasare spre față cu piciorul.
- Împingeți peria spre interior și extrageți-o în jos.
- Poziționați peria circulară și fixați-o.
- Rabatați dispozitivul de deplasare în spate cu piciorul.

Înlocuirea periilor lamelare

- Goliți rezervorul pentru apă uzată.
- Apăsăți aparatul în jos de mânerul de deplasare.
- Rabatați dispozitivul de deplasare spre față cu piciorul.
- Rotiți butonul pentru reglarea vitezei de deplasare în direcția -.
- Îndepărtați periile lamelare.
- Rotiți periile lamelare cu cca. 45°.
- Extrageți periile lamelare spre partea inferioară.

- Montați periile lamelare în ordinea inversă a operațiilor.
- Reglarea vitezei de deplasare.
- Rabatați dispozitivul de deplasare în spate cu piciorul.

Contractul de întreținere

Pentru asigurarea disponibilității în serviciu a aparatului pot fi încheiate cu birourile locale de vânzare a produselor Kärcher contracte de întreținere.

Protecția împotriva înghețului

În caz de pericol de îngheț:

- Goliți rezervoarele pentru apă uzată și curată.
- Depozitați aparatul în spații ferite de îngheț.

Defecțiuni

⚠ Pericol

Pericol de rănire. Înainte de orice lucrare asupra aparatului rotiți butonul de selectare a programului în poziția „OFF” și scoateți aparatul din priză.

- Amplasați aparatul pe o suprafață plană.
- Evacuați și îndepărtați apa uzată și restul de apă curată.

În cazul defecțiunilor care nu pot fi îndepărtate cu ajutorul acestui tabel, anunțați serviciul pentru clienți.

Defecțiuni

| Defecțiunea | Remedierea |
|---------------------------------------|---|
| Aparatul nu pornește | Verificați dacă ștecherul este introdus în priză. |
| Cantitate de apă insuficientă | Verificați nivelul apei curate, în caz că este necesar umpleți rezervorul. |
| | Verificați dacă furtunurile sunt înfundate, dacă este nevoie curățați-le. |
| Putere de aspirație insuficientă | Verificați starea garniturilor între rezervorul de apă uzată și capac, în caz că este necesar înlocuiți-le. |
| | Curățați filtrul de trecere |
| | Curățați lamele de aspirație de pe tija de aspirație, în caz că este necesar, întoarceți-le sau înlocuiți-le. |
| | Verificați dacă furtunul de aspirare este înfundat, dacă este nevoie curățați-l. |
| | Verificați dacă furtunul de aspirare este etanș, în caz că este necesar înlocuiți-l. |
| | Verificați dacă este închis capacul furtunului de evacuare a apei uzate |
| | Verificați reglajul tije de aspirație. |
| Rezultat nesatisfăcător după curățare | Verificați uzura periilor, în caz că este necesar înlocuiți-le. |
| Periile nu se rotesc | Verificați existența corpurilor străine care blochează periile, în caz că este necesar îndepărtați corpurile străine. |

Date tehnice

| | | BR 40/25 C Ep BR 40/25 C Eco Ep | BD 40/25 C Ep BD 40/25 C Eco Ep |
|--|-------------------|--|--|
| Putere | | | |
| Tensiunea nominală | V/Hz | 230 / 1~50/60 | 230 / 1~50/60 |
| Putere absorbită medie | W | 1880 | 1580 |
| Puterea motorului de aspirație | W | 780 | 780 |
| Puterea motorului periiilor | W | 800 | 800 |
| Aspirare | | | |
| Puterea de aspirație, cantitatea de aer | l/s | 40 | 40 |
| Puterea de aspirație, subpresiune, max. | kPa | 180 | 180 |
| Perii de curățat | | | |
| Lățimea de lucru | mm | 400 | 390 |
| Diametrul periei | mm | 96 | 385 |
| Turația periei | 1/min | 1050 | 140 |
| Dimensiuni și masa | | | |
| Capacitatea teoretică de suprafață | m ² /h | 1600 | 1600 |
| Volumul rezervoarelor de apă curată / apă uzată | l | 25 | 25 |
| Lungimea (fără mânerul de deplasare) | mm | 800 | 870 |
| Lățimea (fără tija de aspirație) | mm | 575 | 575 |
| Înălțimea (fără mânerul de deplasare) | mm | 830 | 830 |
| Greutate de transport | kg | 55 | 61 |
| Masa totală maximă autorizată | kg | 80 | 86 |
| Valori determinate conform EN 60335-2-72 | | | |
| Valoare totală oscilații brațe | m/s ² | | <2,5 |
| Nesiguranță K | m/s ² | | 0,2 |
| Nivel de zgomot L _{pA} | dB(A) | | 70 |
| Nesiguranță K _{pA} | dB(A) | | 1 |
| Nivelul puterii energiei L _{WA} + nesiguranță K _{WA} | dB(A) | | 85 |

Declarație de conformitate CE

Prin prezenta declarăm că aparatul desemnat mai jos corespunde cerințelor fundamentale privind siguranța în exploatare și sănătatea incluse în directivele CE aplicabile, datorită conceptului și a modului de construcție pe care se bazează, în varianta comercializată de noi. În cazul efectuării unei modificări a aparatului care nu a fost convenită cu noi, această declarație își pierde valabilitatea.

Produs: Aparat pentru curățat podele
Tip: 1.515-xxx

Directive EG respectate:

2006/42/CE (+2009/127/CE)
2004/108/CE

Norme armonizate utilizate:

EN 55014-1: 2006+A1: 2009+A2: 2011
EN 55014-2: 1997+A1: 2001+A2: 2008
EN 60335-1
EN 60335-2-29: 2004+A2: 2010
EN 60335-2-67: 2009
EN 61000-3-2: 2006+A1: 2009+A2: 2009
EN 61000-3-3: 2008

Semnatarii acționează în numele și prin împuternicirea conducerii societății.


H. Jenner
CEO


S. Reiser
Head of Approbation

Însărcinat cu elaborarea documentației:
S. Reiser

Alfred Kärcher GmbH & Co. KG
Alfred-Kärcher-Str. 28 - 40
71364 Winnenden (Germany)
Tel.: +49 7195 14-0
Fax: +49 7195 14-2212

Winnenden, 2013/02/01

Garanție

În fiecare țară sunt valabile condițiile de garanție publicate de distribuitorul nostru din țara respectivă. Eventuale defecțiuni ale accesoriilor, care survin în perioada de garanție și care sunt rezultatul unor defecte de fabricație sau de material, vor fi remediate gratuit. Pentru a putea beneficia de garanție, prezentați-vă cu chitanța de cumpărare la magazin sau la cea mai apropiată unitate de service autorizată.

Piese de schimb

- Vor fi utilizate numai accesorii și piese de schimb agreate de către producător. Accesoriile originale și piesele de schimb originale constituie o garanție a faptului că utilajul va putea fi exploatat în condiții de siguranță și fără defecțiuni.
- O selecție a pieselor de schimb utilizate cel mai de se găsește la sfârșitul instrucțiunilor de utilizare.
- Informații suplimentare despre piesele de schimb găsiți la www.kaercher.com, în secțiunea Service.



Pred prvým použitím vášho zariadenia si prečítajte tento pôvodný návod na použitie, konajte podľa neho a uschovajte ho pre neskoršie použitie alebo pre ďalšieho majiteľa zariadenia.

Obsah

| | |
|--|-------------|
| Bezpečnostné pokyny | SK . . . 1 |
| Funkcia | SK . . . 1 |
| Používanie výrobku v súlade s jeho určením | SK . . . 2 |
| Ochrana životného prostredia | SK . . . 2 |
| Ovládacie prvky | SK . . . 3 |
| Pred uvedením do prevádzky | SK . . . 4 |
| Prevádzka | SK . . . 4 |
| Starostlivosť a údržba | SK . . . 7 |
| Poruchy | SK . . . 8 |
| Technické údaje | SK . . . 9 |
| Vyhlásenie o zhode s normami EÚ | SK . . . 10 |
| Záruka | SK . . . 10 |
| Náhradné diely | SK . . . 10 |

Bezpečnostné pokyny

Pred prvým použitím zariadenia si prečítajte tento návod na obsluhu a rešpektujte priloženú brožúru Bezpečnostné pokyny pre umývacie stroje s kefami a striekacie extrakčné zariadenia 5.956-251.0

⚠ Pozor

Prístroj nepoužívajte na sklonených plochách.

Prípojovacie vedenie sa nesmie dostať do styku s rotujúcimi kefami.

Bezpečnostné prvky

Bezpečnostné zariadenia slúžia na ochranu používateľa. Nesmú sa vyradovať z prevádzky a ich funkciu nemožno obísť.

Riadkovacia páka

Pre okamžité odstavenie z prevádzky pohonu kefy: Riadkovaciu páku pustiť.

Použité symboly

⚠ Nebezpečenstvo

Pri bezprostredne hroziacom nebezpečenstve, ktoré spôsobí vážne zranenia alebo smrť.

⚠ Pozor

V prípade nebezpečnej situácie by mohla viesť k vážnemu zraneniu alebo smrti.

Pozor

V prípade možnej nebezpečnej situácie by mohla viesť k ľahkým zraneniam alebo vecným škodám.

Funkcia

Tento zemetací a odsávací stroj sa používa na čistenie alebo leštenie rovných podláh za mokra.

Nastavením čistiaceho programu a množstva vody je prístroj možné ľahko prispôsobiť príslušnej čistiacej úlohe.

Pracovná šírka 400 mm a kapacita nádrže na čistú a špinavú vodu každá 25 l umožňujú efektívne čistenie.

Sieťová prevádzka umožňuje vysoký výkon bez obmedzenia pracovného času.

Informácia

Zodpovedajúco príslušnému zadaniu čistenia sa môže zariadenie vybaviť s rôznym príslušenstvom. Žiadajte si náš katalóg alebo nás navštívte na internete pod www.karcher.com.

Používanie výrobku v súlade s jeho určením

Používajte tento stroj výhradne podľa údajov v tomto návode na obsluhu.




- Stroj sa smie používať len na čistenie tvrdých podláh, ktoré nie sú chýlostivé na vlhkosť a leštenie.

Rozsah používaných teplôt leží medzi +5°C a +40°C.

- Stroj nie je vhodný na čistenie zmrznutých podláh (napr. v chladiarňach).
- Stroj nie je vhodný na čistenie zmrznutých podláh (napr. v chladiarňach).
- Stroj sa smie vybaviť len originálnym príslušenstvom a originálnymi náhradnými dielmi.
- Stroj bol vyvinutý na čistenie podláh vo vnútorných priestoroch, popr. čistenie zastrešených plôch. Pri iných oblastiach použitia musí byť preskúšané použitie alternatívnych kief.
- Stroj nie je určený na čistenie verejných komunikácií.
- Prihliadnite na prípustné plošné zaťaženie podlahy.

Stroj nie je určený na nasadenie v prostredí ohrozenom výbuchom.

Ochrana životného prostredia

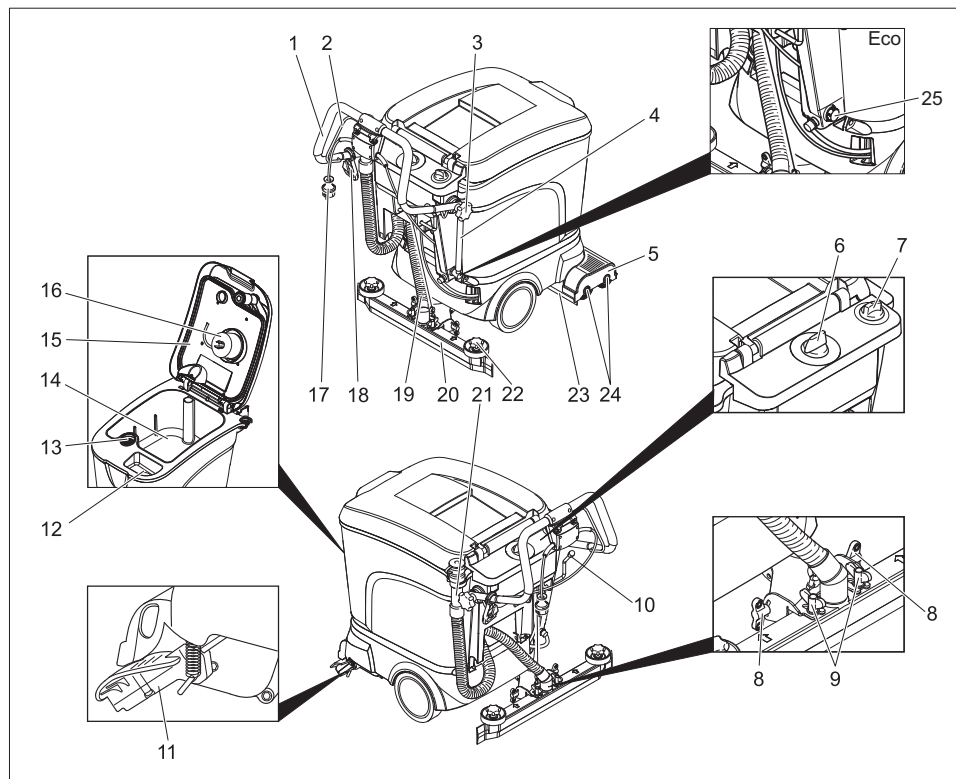
| | |
|--|--|
|  | Obalové materiály sú recyklovateľné. Obalové materiály láskavo nevyhadzujte do komunálneho odpadu, ale odovzdajte ich do zberne druhotných surovín. |
|   | Vyradené stroje obsahujú hodnotné recyklovateľné látky, ktoré by sa mali opäť zužitkovať. Batérie, olej alebo podobné látky sa nesmú dostať do životného prostredia. Vyradené prístroje likvidujte preto len prostredníctvom na to určených zberných systémov. |

Pokyny k zloženiu (REACH)

Aktuálne informácie o zložení nájdete na:

www.kaercher.com/REACH

Ovládacie prvky



- | | |
|---|--|
| 1 Posuvná rukoväť | 16 Plavák |
| 2 Zapínacie rameno | 17 Sieťová zástrčka |
| 3 Hviezdicový držiak upevnenia posuvného ramena | 18 Háky na uvoľnenie ťahu |
| 4 Ukazovateľ hladiny a vypúšťacia hadica čistej vody (nie u variante ECO) | 19 Sacia hadica |
| 5 Čistiaca hlava | 20 Sací nadstavec * |
| 6 Prepínač výberu programu | 21 Vypúšťacia hadica znečistenej vody |
| 7 Regulačná hlava množstva vody | 22 Hviezdicové držiaky na výmenu sacích hubíc |
| 8 Krídlové matice na naklonenie sacieho nadstavca | 23 Ochrana pred striekaním |
| 9 Krídlové matice na upevnenie sacej nadstavby | 24 Valcové kefy (variant BR), kotúčové kefy (variant BD) |
| 10 Páka spustenia sacej nadstavby | 25 Vypúšťacia skrutka čistej vody (len u variante Eco) |
| 11 Pojazd pre prepravu | |
| 12 Pniaci otvor nádrže na čistú vodu | |
| 13 Filtračné sito | |
| 14 Nádrž znečistenej vody | |
| 15 Kryt nádrže znečistenej vody | |
- * nie je súčasťou dodávky (okrem variantu ECO)

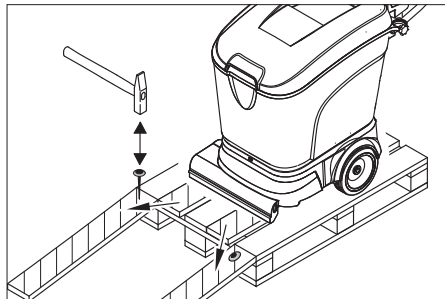
Farebné označenie

- Ovládacie prvky pre čistiaci proces sú žlté.
- Ovládacie prvky pre údržbu a servis sú svetlosivé.

Pred uvedením do prevádzky

Vyloženie

- hviezdicové kolieska upevnenia posuvnej rukoväte uvoľniť.
- Posuvné držadlo vychýľte smerom dole a hviezdicové kolieska dotiahnite.



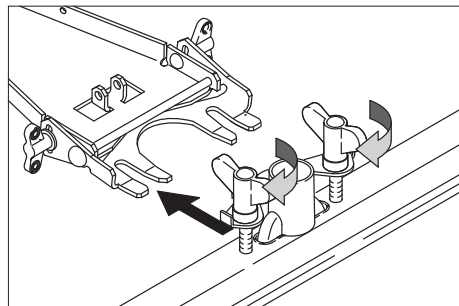
- Dlhé bočné dosky balenia položte ako rampu na paletu.
- Rampu upevnite s kľincami na paletu.
- Krátke dosky položte k podopretiu pod rampu.
- Odstráňte drevené lišty pred kolesami.
- Zariadenie rolujte z palety cez rampu.

Montáž kief

Pred uvedením do prevádzky sa musia namontovať kefy (pozri „práce na údržbe“).

Montáž odsávacieho nosníka

- Namontujte odsávací nosník na záves odsávacieho nosníka tak, aby tvarovaný plech ležal nad závesom. Pevne zatiahnite krídlové matice.



- Nasadíte odsávaciu hadicu.

Prevádzka

⚠ Varovanie!

Nebezpečenstvo poškodenia. Pred pojazdom dozadu nadvihnite sací nosník.

Upozornenie

Pre okamžité odstavenie z prevádzky pohonu kefy pustíte riadkovaciu páku:

Plnenie prevádzkových náplní

⚠ Pozor

Nebezpečenstvo poškodenia. Používajte iba odporúčaný čistiaci prostriedok. Prevádzkovateľ pri použití iného čistiaceho prostriedku znáša zvýšené riziko v súvislosti s bezpečnosťou prevádzky a nebezpečenstvom úrazu. Používajte iba čistiaci prostriedok, ktoré neobsahujú riedidlá, ani kyselinu soľnú alebo fluorovodíkovú.

Informácia

Nepoužívajte žiadne nadmerne penivé čistiace prostriedky. Rešpektujte pokyny na dávkovanie.

Odporúčaný čistiaci prostriedok:

| Použitie | Čistiaci prostriedok |
|---|----------------------|
| Udržiavacie čistenie všetkých vodovzdorných podláh | RM 745 RM 746 |
| Udržiavacie čistenie lesklých povrchov (napr. žula) | RM 755 es |
| Udržiavacie a základné čistenie priemyselných podláh | RM 69 |
| Udržiavacie a základné čistenie kameninovej dlažby | RM 753 |
| Udržiavacie čistenie dlažby v sanitárnych objektoch | RM 751 |
| Čistenie a dezinfekcia v sanitárnych objektoch | RM 732 |
| Povrchové čistenie všetkých podláh odolných proti zásadám (napr. PVC) | RM 752 |
| Povrchové čistenie linoleových podláh | RM 754 |

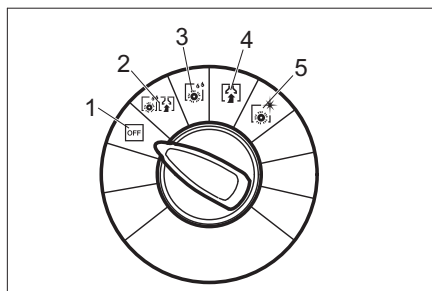
- ➔ Otvorte kryt nádrže na čistou vodu.
- ➔ Zmes vody s čistiacim prostriedkom naplňte až po značku MAX na stavoznaku. Najvyššia teplota kvapaliny je 60 °C.
- ➔ Zavorte kryt nádrže na čistou vodu.

Prejazd na miesto nasadenia

Zariadenie možno presunúť na miesto nasadenia s dopredu vyklopeným podvozkom tak, aby sa kefy nedotýkali podlahy.

- ➔ Nadvihnite odsávací nosník.
- ➔ Zatláčajte zariadenie za tlačné držadlo nadol.
- ➔ Podvozok s nožičkou vyklopte dopredu.
- ➔ Zariadenie presuňte za tlačné držadlo na miesto nasadenia.

Čistiaci program



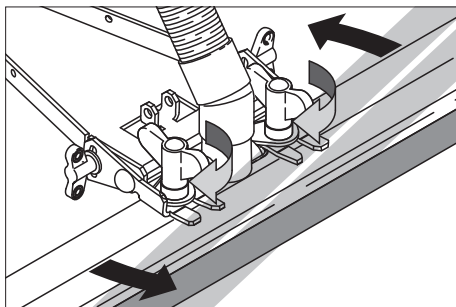
- 1 OFF
Zariadenie je mimo prevádzku.
- 2 Nasávanie pri kefovaní
Podlaha sa čistí za mokra a nasáva sa znečistená voda.
- 3 Zametanie za mokra
Podlaha sa čistí za mokra a nechá sa pôsobiť čistiaci prostriedok.
- 4 Sanie
Odsávanie znečistenej vody.
- 5 Leštenie
Leštenie podlahy bez nanášania kvapaliny.

Nastavenie sacieho nadstavca

Šikmá poloha

Na zlepšenie účinnosti vysávania na dláždených povrchoch možno odsávací nosník pootočiť až o 5° do šikmej polohy:

- ➔ Uvoľnite krídlové matice.
- ➔ Pootočte odsávací nosník.

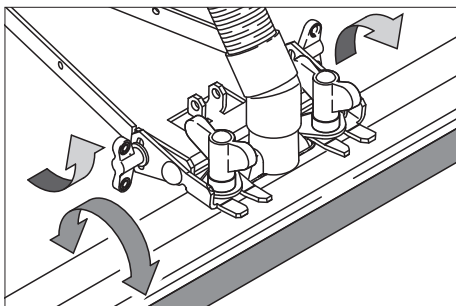


- ➔ Krídlové matice zatahňte.

Naklonenie

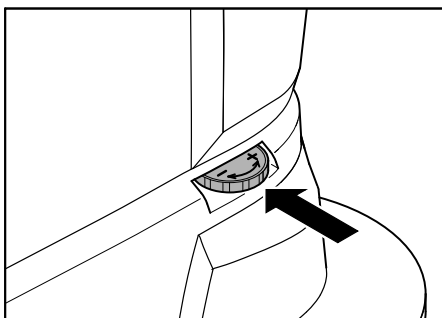
Pri neuspokojivom výsledku odsávania možno zmeniť sklon priameho odsávacieho nosníka.

- ➔ Uvoľnite krídlové matice.
- ➔ Odsávací nosník skloňte.



- ➔ Krídlové matice pevne zatahňte.

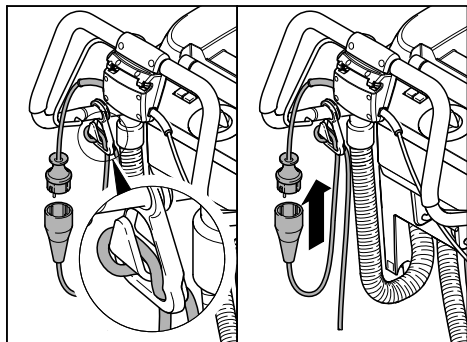
Rýchlosť nastavenia pojazdu (iba variant BD)



- ➔ Podvozok s nožičkou vyklopte dopredu.
- ➔ Priškrtenie rýchlosti: Ovládač otočte v smere –.

- Zvýšenie rýchlosti: Ovládač otočte v smere +.

Vytvorenie pripojenia siete



- Koniec predlžovacieho kábla zaveste ako slučku na odľahčovaci hák.
- Zasuňte sieťovú vidlicu.

Čistenie

- Pojazd sklopte nohou smerom dole.
- Otočte prepínač čistiaceho programu na požadovaný čistiaci program.
- Podľa znečistenia a povrchu podlahy nastavte množstvo vody.
- Spustite saciu nadstavbu.
- Zapnite kefy na ťahanie spínacieho ramena.

Pozor

Nebezpečenstvo poškodenia povrchu podlahy. Zariadenie neprevádzkujte na mieste.

Zastavenie a odstavenie

- Uzatvorte regulačný gombík množstva vody.
- Posuňte stroj ešte 1-2 m smerom dopredu, aby sa odsala zvyšková voda.
- Programový prepínač prepnite do polohy „OFF“.
- Zdvihnite vysávacie rameno.
- Podvozok vychýľte nohou dopredu.

Pozor

Nebezpečenstvo deformácie kefy alebo kief. Pri odstavení prístroja kefy uvoľnite kefu alebo kefy spustením pojazdu.

Vyprázdenie nádrže na nečistoty

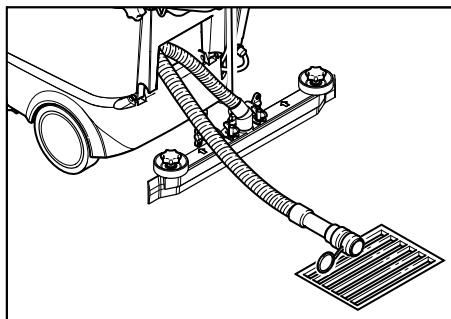
Informácia

Po naplnení nádrže na znečistenú vodu plavák zatvorí sací kanál. Vysávanie sa preruší. Vyprázdnite nádrž na znečistenú vodu.

⚠ Pozor

Rešpektujte miestne predpisy na úpravu odpadových vôd.

- Vypúšťaciu hadicu na znečistenú vodu zložte z držiaka a vložte do vhodného zberacieho zásobníka.



- Vypustite vodu otvorením dávkovacieho zariadenia na vypúšťacej hadici.
- Nakoniec vypláchnite nádrž na znečistenú vodu čistou vodou.

Vyprázdenie nádrže na čistú vodu

- Povoľte spojku na hornom konci stavoznaku.
- Hadicu od stavoznaku spustite do vhodného zberacieho zásobníka a nechajte stiecť kvapalinu.
- Spojku znova pripevnite k zariadeniu.

Ekologický variant Eco:

- Vyskrutkujte vypúšťaciu skrutku čistej vody a kvapalinu nechajte vytečť.
- Opäť naskrutkujte a dotiahnite skrutku vypúšťania čistej vody.

Preprava

Pozor

*Nebezpečenstvo zranenia a poškodenia!
Pri prepravovaní zariadenia zohľadnite jeho hmotnosť.*

→ Pri preprave vozidlom zaistíte stroj proti sklznútiu pomocou napínacieho pásu/lán.

Na zmenšenie potreby miesta je možné posuvné rameno sklopiť alebo vyklopiť:

- Uvoľnite hviezdnicové držiaky upevnenia posuvného ramena.
- Posuvné rameno posuňte smerom dopredu.

Uskladnenie

Pozor

*Nebezpečenstvo zranenia a poškodenia!
Pri uskladnení zariadenia zohľadnite jeho hmotnosť.*

- Toto zariadenie sa smie uschovávať len vo vnútri.
- Miesto uloženia zvolte tak, že zohľadníte prípustnú celkovú hmotnosť prístroja, aby nebola ovplyvnená stabilita.

Starostlivosť a údržba

⚠ Nebezpečenstvo

Hrozí nebezpečenstvo úrazu. Pred všetkými prácami na zariadení otočte volič programu do polohy „OFF“ a vytiahnite sieťovú vidlicu.

- Prístroj postavte na rovnú plochu.
- Vypustíte a zlikvidujete znečistenú a zvyšnú čistú vodu.

Plán údržby

Po práci

Pozor

Nebezpečenstvo poškodenia. Zariadenie neostrekujte vodou a nepoužívajte žiadne agresívne čistiace prostriedky.

- Vypustíte znečistenú vodu.
- Skontrolujte sitko na chlpy, v prípade potreby ho vyčistíte.
- Stroj zvonka očistíte pomocou vlhkej handry namočenej do mierneho umývacieho roztoku.

- Vyčistíte sacie stierky a ochranu striekania, skontrolujete ich z hľadiska opotrebovania a v prípade potreby ich vymeňte.
- Skontrolujete opotrebovanie kief, v prípade potreby ich vymeňte.

Mesačne

- Skontrolujete stav tesnení medzi nádržou na znečistenú vodu a krytom, v prípade potreby ich vymeňte.
- Vyčistíte kefový tunel. (iba variant BR)

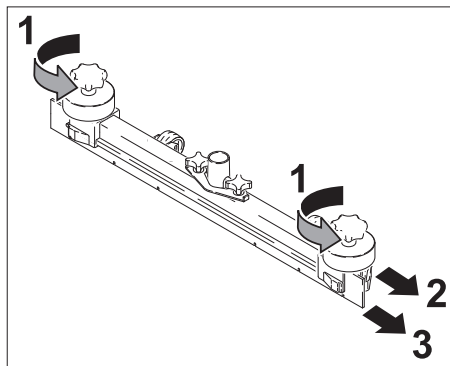
Ročne

- Objednajte si predpísanú inšpekciu u servisnej služby.

Údržbárske práce

Výmena sacích líšt

- Vyberte odsávací nosník.
- Vyskrutkujte hviezdnicové kolesá.



- Vytiahnite plastové dielce.
- Vytiahnite sacie líšty.
- Zasuňte nové sacie líšty.
- Zasuňte plastové dielce.
- Zaskrutkujte a pevne zatiahnite hviezdnicové kolesá.

Výmena kefovacieho valca

- Vyprázdňte nádrž na znečistenú vodu.
- Zatlačte zariadenie za tlačné držadlo nadol.
- Podvozok s nožičkou vyklopte dopredu.
- Kefu zatlačte a demontujte smerom nadol.
- Nasadte a zaistíte nový kefovací valec.
- Podvozok s nožičkou sklopte dozadu.

Výmena kotúčovej kefy

- Vyprázdňte nádrž na znečistenú vodu.
- Zatlačte zariadenie za tlačné držadlo nadol.
- Podvozok s nožičkou vyklopte dopredu.
- Otočte tlačidlo nastavenia rýchlosti pojazdu v smere –.
- Nadvihnite kotúčové kefy.
- Pootočte kotúčové kefy pribl. o 45°.
- Kotúčové kefy vyberte nadol.
- Nové kotúčové kefy sa nasadzujú v obrátenom poradí.
- Nastavte rýchlosť pojazdu.
- Podvozok s nožičkou sklopte dozadu.

Servisná zmluva

Na zabezpečenie spoľahlivej prevádzky zariadenia možno uzavrieť zmluvu o údržbe s príslušnou predajnou kanceláriou spoločnosti Kärcher.

Ochrana proti zamrznutiu

Pri nebezpečenstve zamrznutia:

- Vyprázdňte nádrž na čistú a na znečistenú vodu.
- Zariadenie odstavte v miestnosti, kde nehrozí nebezpečenstvo zamrznutia.

Poruchy

⚠ Nebezpečenstvo

Hrozí nebezpečenstvo úrazu. Pred všetkými prácami na zariadení otočte volič programu do polohy „OFF“ a vyťahnite sieťovú vidlicu.

- Prístroj postavte na rovnú plochu.
- Znečistenú vodu a zvyšnú čistú vodu vypustite a zlikvidujte.

Pri poruchách, ktoré nie je možné odstrániť pomocou tejto tabuľky, zavolajte servisnú službu.

Poruchy

| Porucha | Odstránenie |
|--------------------------------|---|
| Stroj sa nedá naštartovať | Prekontrolujte, či je zasunutá sieťová zástrčka. |
| Nedostatočné množstvo vody | Skontrolujte stav čistej vody, v prípade potreby doplňte nádrž. Hadice skontrolujte, či nie sú upchaté. V prípade potreby vyčistite. |
| Nedostatočný sací výkon | Skontrolujte tesnenia medzi nádržou odpadovej vody a krytom na stav, v prípade potreby vymeňte. Vyčistite vláknové sito Vyčistite nasávacie pery na nasávacom nosníku, v prípade potreby obrátiť alebo vymeniť. Skontrolujte saciu hadicu, či nie je upchatá. V prípade potreby vyčistite. Skontrolujte saciu hadicu, či je utesnená. V prípade potreby ju vymeňte. Skontrolujte, či kryt na vypúšťacej hadici so špinavou vodou je uzavretý Skontrolujte nastavenie sacej lišty. |
| Nedostatočný výsledok čistenia | Skontrolujte opotrebovanie kief, v prípade potreby ich vymeňte. |
| Kefy sa neotáčajú | Skontrolujte, či cudzie telesá neblokujú kefy, popr. cudzie telesá odstráňte. |

Technické údaje

| | | BR 40/25 C Ep BR 40/25 C Eco Ep | BD 40/25 C Ep BD 40/25 C Eco Ep |
|---|-------------------|---------------------------------------|---------------------------------------|
| Výkon | | | |
| Menovité napätie | V/Hz | 230 / 1~50/60 | 230 / 1~50/60 |
| Stredný príkon | W | 1880 | 1580 |
| Výkon sacieho motora | W | 780 | 780 |
| Výkon motorov kef | W | 800 | 800 |
| Sanie | | | |
| Sací výkon, množstvo vzduchu | l/s | 40 | 40 |
| Sací výkon, podtlak, max. | kPa | 180 | 180 |
| Čistiace kefy | | | |
| Pracovná šírka | mm | 400 | 390 |
| Priemer kefy | mm | 96 | 385 |
| Počet otáčok kefy | 1/min | 1050 | 140 |
| Rozmery a hmotnosť | | | |
| Teoretický plošný výkon | m ² /h | 1600 | 1600 |
| Objem nádrže čistej/znečistenej vody | l | 25 | 25 |
| Dĺžka (bez posuvného držadla) | mm | 800 | 870 |
| Šírka (bez nasávacieho nosníka) | mm | 575 | 575 |
| Výška (bez posuvného držadla) | mm | 830 | 830 |
| Prepravná hmotnosť | kg | 55 | 61 |
| Prípustná celková hmotnosť | kg | 80 | 86 |
| Zistené hodnoty podľa EN 60335-2-72 | | | |
| Celková hodnota kmitania ramien | m/s ² | <2,5 | |
| Nebezpečnosť K | m/s ² | 0,2 | |
| Hlučnosť L _{pA} | dB(A) | 70 | |
| Nebezpečnosť K _{pA} | dB(A) | 1 | |
| Hlučnosť L _{WA} + nebezpečnosť K _{WA} | dB(A) | 85 | |

Vyhlasenie o zhode s normami EÚ

Týmto vyhlasujeme, že ďalej označený stroj zodpovedá na základe jeho koncepcie a konštrukcie a takisto vyhotovenia, ktoré sme dodali, príslušným základným požiadavkám na bezpečnosť a ochranu zdravia uvedeným v smerniciach EÚ. Pri zmene stroja, ktorá nebola nami odsúhlasená, stráca toto prehlásenie svoju platnosť.

Výrobok: Čistič podláh

Typ: 1.515-xxx

Príslušné Smernice EÚ:

2006/42/ES (+2009/127/ES)

2004/108/ES

Uplatňované harmonizované normy:

EN 55014-1: 2006+A1: 2009+A2: 2011

EN 55014-2: 1997+A1: 2001+A2: 2008

EN 60335-1

EN 60335-2-29: 2004+A2: 2010

EN 60335-2-67: 2009


EN 61000-3-2: 2006+A1: 2009+A2: 2009

EN 61000-3-3: 2008

Podpísaný jednájú v poverení a s plnou mocou jednatelstva.



H. Jenner
CEO



S. Reiser
Head of Approval

Osoba zodpovedná za dokumentáciu:
S. Reiser

Alfred Kärcher GmbH & Co. KG
Alfred-Kärcher-Str. 28 - 40
71364 Winnenden (Germany)
Tel: +49 7195 14-0
Fax: +49 7195 14-2212

Winnenden, 2013/02/01

Záruka

V každej krajine platia záručné podmienky našej distribučnej organizácie. Prípadné poruchy vo vašom príslušenstve odstránime počas záručnej lehoty bezplatne, ak sú ich príčinou chyby materiálu alebo výrobné chyby. Pri uplatňovaní záruky sa spolu s dokladom o kúpe zariadenia láskavo obráťte na predajcu alebo na najbližší autorizovaný zákaznícky servis.

Náhradné diely

- Používať možno iba príslušenstvo a náhradné diely schválené výrobcom. Originálne príslušenstvo a originálne náhradné diely zaručujú bezpečnú a bezporuchovú prevádzku stroja.
- Výber najčastejšie potrebných náhradných dielov nájdete na konci prevádzkového návodu.
- Ďalšie informácie o náhradných dieloch získate na stránke www.kaercher.com v oblasti Servis.



Prije prve uporabe Vašeg uređaja pročitajte ove originalne radne upute, postupajte prema njima i sačuvajte ih za kasniju uporabu ili za sljedećeg vlasnika.

Pregled sadržaja

| | |
|------------------------------------|-------------|
| Sigurnosni napuci | HR . . . 1 |
| Funkcija | HR . . . 1 |
| Namjensko korištenje | HR . . . 2 |
| Zaštita okoliša | HR . . . 2 |
| Komandni elementi | HR . . . 3 |
| Prije prve uporabe | HR . . . 4 |
| U radu | HR . . . 4 |
| Njega i održavanje | HR . . . 7 |
| Smetnje | HR . . . 8 |
| Tehnički podaci | HR . . . 9 |
| EZ izjava o usklađenosti | HR . . . 10 |
| Jamstvo | HR . . . 10 |
| Pričuvni dijelovi | HR . . . 10 |

Sigurnosni napuci

Prije prvog korištenja stroja pročitajte i uzmite u obzir ove upute za rukovanje te položenu brošuru sa sigurnosnim napucima za uređaje za čišćenje četkanjem i ekstraktore, 5.956-251.0

⚠ Upozorenje

Ne rabite uređaj na površinama pod nagibom. Ne dopustite da priključni vod dođe u dodir s rotirajućim četkama.

Sigurnosni uređaji

Sigurnosni uređaji služe za zaštitu korisnika te se stoga ne smiju se mijenjati ili njihova funkcija zaobilaziti.

Pokretačka ručica

Za trenutačno isključivanje pogona četki pustite pokretačku ručicu.

Simboli u uputama za rad

⚠ Opasnost

Za neposredno prijeteću opasnost koja za posljedicu ima teške tjelesne ozljede ili smrt.

⚠ Upozorenje

Za eventualno opasnu situaciju koja može prouzročiti teške tjelesne ozljede ili smrt.

Oprez

Za eventualno opasnu situaciju koja može prouzročiti lake tjelesne ozljede ili materijalnu štetu.

Funkcija

Ovaj usisavač s funkcijom ribanja namijenjen je za moko čišćenje ili poliranje ravnih podova.

Podešavanjem programa za čišćenje i količine vode uređaj se lako može prilagoditi tako da udovoljava različitim zahtjevima čišćenja.

Radna širina od 400 mm i prihvatna zapremina spremnika sveže i prljave vode od po 25 l omogućavaju efektivno čišćenje. Mrežni pogon omogućava visok učinak bez ograničavanja radnog vremena.

Napomena

Ovisno o zahtjevima čišćenja uređaj se može opremiti različitim priborom. Zatražite naš katalog ili posjetite našu Internet stranicu pod www.kaercher.com.

Namjensko korištenje

Ovaj uređaj koristite isključivo u skladu s navodima ovih radnih uputa.

- Uređaj se smije koristiti isključivo za čišćenje tvrdih podova koji nisu osjetljivi na vlagu niti poliranje.

Raspon radne temperature je između +5°C i +40°C.

- Uređaj nije prikladan za čišćenje smrznutih podova (npr. u rashladnim komorama).
- Uređaj nije prikladan za čišćenje smrznutih podova (npr. u rashladnim komorama).
- Uređaj se smije opremiti isključivo originalnim priborom i pričuvnim dijelovima.
- Uređaj je koncipiran za čišćenje podova u unutrašnjim odnosno natkrivenim prostorijama. Kod ostalih područja primjene mora se provjeriti primjena zamjenskih četki.
- Uređaj nije predviđen za čišćenje javnih prometnih površina.
- Uzmite u obzir dopuštenu površinsku opteretivost poda.

Uređaj nije prikladan za primjenu u područjima gdje postoji opasnost od eksplozija.

Zaštita okoliša



Materijali ambalaže se mogu reciklirati. Molimo Vas da ambalažu ne odlažete u kućne otpatke, već ih predajte kao sekundarne sirovine.



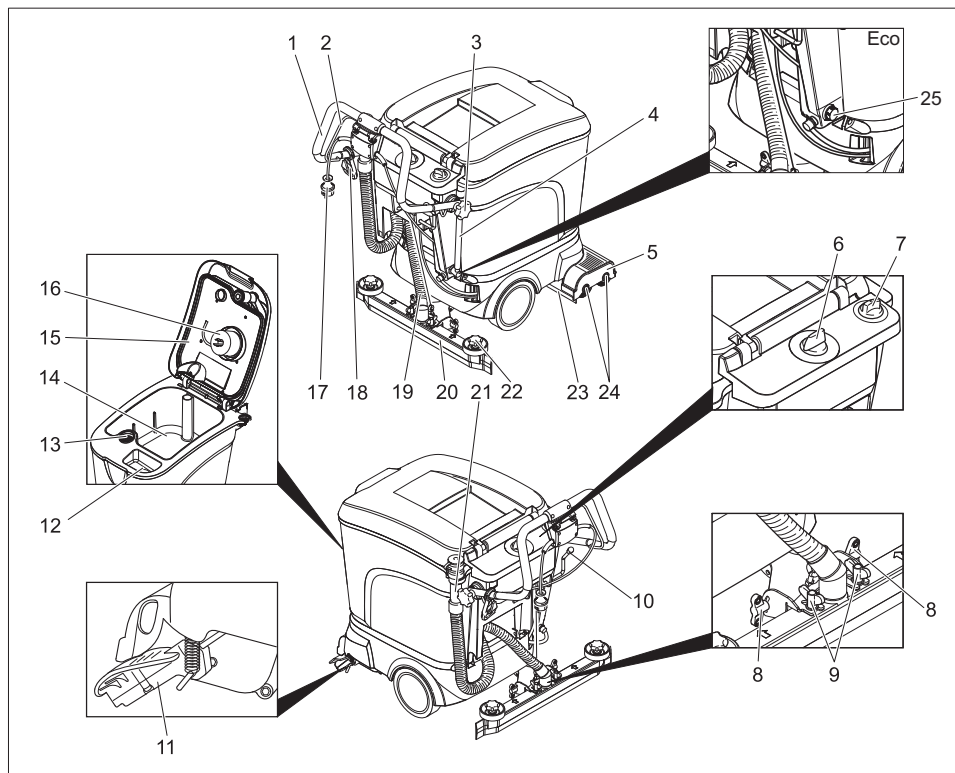
Stari uređaji sadrže vrijedne materijale koji se mogu reciklirati te bi ih stoga trebalo predati kao sekundarne sirovine. Baterije, ulje i slični materijali ne smiju dospjeti u okoliš. Stoga Vas molimo da stare uređaje zbrinite preko odgovarajućih sabirnih sustava.

Napomene o sastojcima (REACH)

Aktualne informacije o sastojcima možete pronaći na stranici:

www.kaercher.com/REACH

Komandni elementi



- | | |
|---|--|
| 1 Potisna ručica | 18 Kuka za vlačno rasterećenje |
| 2 Pokretačka ručica | 19 Usisno crijevo |
| 3 Zvezdasti pričvrtnik potisne ručice | 20 Usisna konzola * |
| 4 Pokazivač napunjenosti i crijevo za ispuštanje svježije vode (ne kod izvedbe ECO) | 21 Ispusno crijevo prljave vode |
| 5 Blok čistača | 22 Zvezdasti pričvrtnici za zamjenu usisnih gumica |
| 6 Sklopka za odabir programa | 23 Zaštita od prskanja |
| 7 Gumb za regulaciju količine vode | 24 Valjkasta četka (izvedba BR), pločaste četke (izvedba BD) |
| 8 Leptir matice za naginjanje usisne konzole | 25 Vijak za ispuštanje svježije vode (samo kod izvedbe ECO) |
| 9 Leptir matice za pričvršćenje usisne konzole | |
| 10 Poluga za spuštanje usisne konzole | |
| 11 Transportni mehanizam | |
| 12 Otvor za punjenje spremnika svježije vode | |
| 13 Mrežica za skupljanje vlakana | |
| 14 Spremnik prljave vode | |
| 15 Poklopac spremnika prljave vode | |
| 16 Plovak | |
| 17 Strujni utikač | |

* nije sadržano u isporuci (osim kod izvedbe ECO)

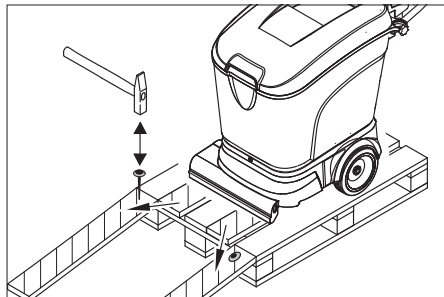
Oznaka u boji

- Komandni elementi za proces čišćenja su žuti.
- Komandni elementi za održavanje i servis su svijetlo sivi.

Prije prve uporabe

Istovar

- Otpustite zvjezdaste pričvrtnike potisne ručice.
- Potisnu ručicu zakrenite unatrag i zategnite zvjezdaste pričvrtnike.



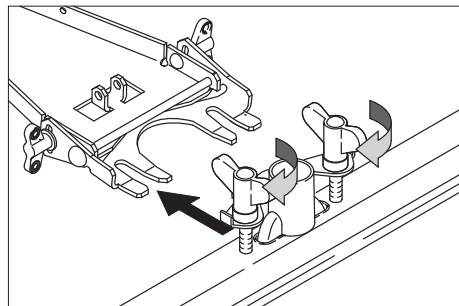
- Dugačke bočne daske paketa postavite na paletu kao podlogu za kretanje (nagibnu rampu).
- Rampu pričvrstite na paletu čavlima.
- Kratke daske postavite ispod rampe kao potporu.
- Uklonite drvene letvice ispred kotača.
- Uređaj spustite s palete preko nagibne rampe.

Montaža četki

Četke se moraju montirati prije stavljanja u pogon (pogledajte odlomak "Radovi na održavanju").

Montaža usisnog stupa

- Usisni stup umetnite u ovjes usisnog stupa tako da kalup leži nad ovjesom. Zategnite krilne matice.



- Nataknite usisno crijevo.

U radu

⚠ Upozorenje!

Opasnost od oštećenja. Prije vožnje unatrag podignite usisni stup.

Napomena

Za trenutčno isključivanje pogona četki pustite pokretačku ručicu.

Punjenje radnih materijala

⚠ Upozorenje

Opasnost od oštećenja. Upotrebljavajte samo preporučena sredstva za čišćenje. Za drugo sredstvo za čišćenje snosi korisnik povećani rizik u svezi sa sigurnošću pri radu i opasnošću od nezgoda. Upotrebljavajte samo sredstva za čišćenje u kojima nema otapala, solne i fluorovodične kiseline.

Napomena

Ne upotrebljavajte sredstva za čišćenje koja se jako pjene. Vodite račun o uputama za doziranje.

Preporučena metoda čišćenja:

| Primjena | Sredstvo za čišćenje |
|---|----------------------|
| Održavanje svih podova otpornih na vodu | RM 745 RM 746 |
| Održavanje sjajnih površina (na pr. granita) | RM 755 es |
| Održavanje i osnovno čišćenje industrijskih podova | RM 69 |
| Održavanje i osnovno čišćenje finih kamenih pločica | RM 753 |
| Održavanje pločica u sanitarnom području | RM 751 |
| Čišćenje i dezinfekcija u sanitarnom području | RM 732 |
| Uklanjanje naslaga prljavštine sa svih podova otpornih na alkalije (na pr. PVC) | RM 752 |
| Uklanjanje naslaga prljavštine s linoleuma | RM 754 |

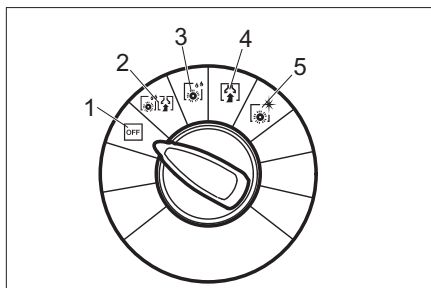
- Otvorite poklopac spremnika za svježu vodu.
- Mješavinu vode i sredstva za čišćenje napunite do oznake MAX na indikatoru stanja napunjenosti. Najviša temperatura tekućine 60°C.
- Zatvorite poklopac spremnika za svježu vodu.

Vožnja do mjesta uporabe

S transportnim mehanizmom preklapljenim prema naprijed može se uređaj gurati do mjesta uporabe tako da četke ne dodiruju pod.

- Nadignite usisni stup.
- Uređaj pri ručici za potiskivanje pritisnite prema dolje.
- Transportni mehanizam nogom preklapite prema naprijed.
- Uređaj potiskujte do mjesta uporabe koristeći ručicu za potiskivanje.

Programi za čišćenje



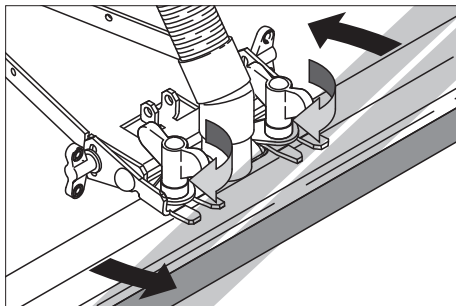
- 1 OFF
Uređaj je izvan pogona.
- 2 Ribanje i usisavanje
Mokro čišćenje poda i usisavanje prljave vode.
- 3 Mokro struganje
Mokro čišćenje poda i čekanje da sredstvo za pranje djeluje.
- 4 Usisavanje
Usisavanje nastale prljavštine.
- 5 Poliranje
Poliranje poda bez nanošenja tekućine.

Podešavanje usisne konzole

Kosi položaj

Za poboljšanje rezultata usisavanja na opločenim podlogama može se usisni stup okrenuti u kosi položaj za 5°.

- Odvmete krilne matice.
- Okrenite usisni stup.

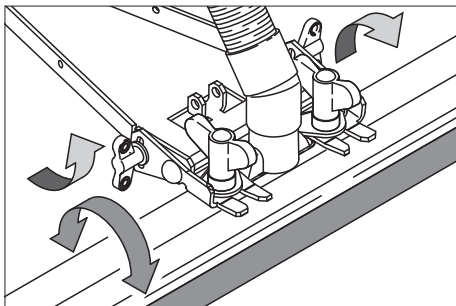


- Zategnite krilne matice.

Nagib

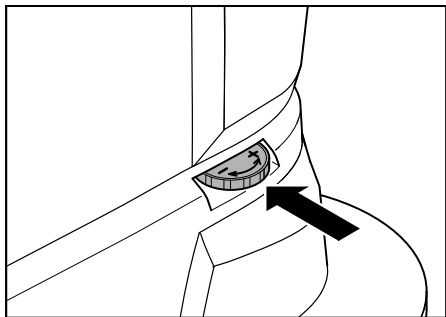
Kod nezadovoljavajućeg rezultata usisavanja može se mijenjati nagib ravnog usisnog stupa.

- Odvmete krilne matice.
- Naginite usisni stup.



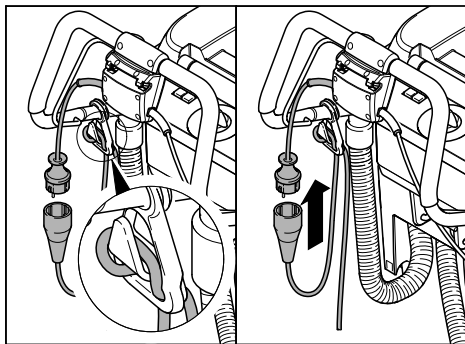
- Zategnite krilne matice.

Namještanje brzine potiska (samo varijanta BD)



- Transportni mehanizam nogom preklomite prema naprijed.
- Prigušite brzinu: gumb okrenite u smjeru –.
- Povećavanje brzine: gumb okrenite u smjeru +.

Priključivanje na električnu mrežu



- Kraj produžnog kabela objesite kao petlju na kuku za vlačno rasterećenje.
- Utaknite mrežni utikač.

Čišćenje

- Transportni mehanizam nogom zakrenite unatrag.
- Sklopu za odabir programa okrenite na željeni program čišćenja.
- Namjestite količinu vode ovisno o zaprljanju i vrsti podne obloge.
- Spustite usisnu konzolu.
- Uključite četke povlačenjem poluge za uključivanje.

Oprez

Opasnost od oštećenja podne obloge. Ne dopustite da uređaj radi u mjestu.

Zaustavljanje i odlaganje

- Zatvorite gumb za regulaciju količine vode.
- Pomaknite stroj još 1-2 m prema naprijed kako biste usisali ostatak vode.
- Sklopu za odabir programa okrenite na "OFF".
- Nadignite usisnu konzolu.
- Transportni mehanizam nogom zakrenite prema naprijed.

Oprez

Opasnost od deformacija četke/-i. Pri odlaganju uređaja rasteretite četku/-e zakretanjem transportnog mehanizma prema naprijed.

Pražnjenje spremnika za otpadnu vodu

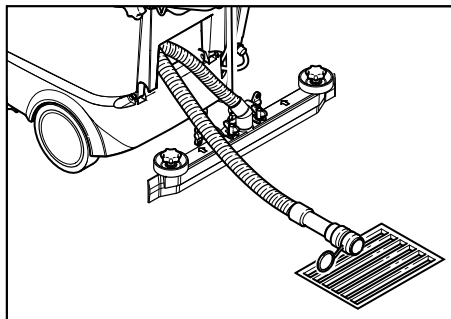
Napomena

Kod punog spremnika za prljavu vodu plovak zatvara usisni kanal. Usisavanje se prekida. Ispraznite spremnik za prljavu vodu.

⚠ Upozorenje

Vodite računa o lokalnim propisima o rukovanju s otpadnim vodama.

- Crijevo za ispuštanje prijave vode skinite s držača i spustite ga nad prikladan uređaj za sakupljanje.



- Vodu ispuštite otvaranjem uređaja za doziranje na ispusnom crijevu.
- Zatim posudu za prljavu vodu isperite čistom vodom.

Pražnjenje spremnika za svježu vodu

- Popustite spojku na gornjem kraju indikatora stanja napunjenosti.
- Crijevo i indikator stanja napunjenosti spustite nad prikladan uređaj za sakupljanje i ispuštite tekućinu.
- Spojku ponovno zabravite na uređaju.

Izvedba ECO:

- Odvijte vijak za ispuštanje svježe vode i ispuštite tekućinu.
- Ponovo umetnite i zategnite vijak za ispuštanje svježe vode.

Transport

Oprez

Opasnost od ozljeda i oštećenja! Prilikom transporta pazite na težinu uređaja.

- Za transport uređaja na nekom nosećem vozilu pričvrstite ga zateznim remenjem/užadima kako ne bi pomijerao.

Uređaj zauzima manje mjesta ako je potisna ručica zakrenuta prema naprijed:

- Otpustite zvjezdaste pričvrsnike potisne ručice.
- Gurnite potisnu ručicu prema naprijed.

Skladištenje

Oprez

Opasnost od ozljeda i oštećenja! Pri skladištenju imajte u vidu težinu uređaja.

- Ovaj se uređaj smije skladištiti samo u zatvorenim prostorijama.
- Mjesto za odlaganje birajte pazeći na dopuštenu ukupnu težinu uređaja kako se ne bi ugrozila statička stabilnost.

Njega i održavanje

⚠ Opasnost

Opasnost od ozljeda! Prije svih zahvata na uređaju sklopku za izbor programa okrenite na "OFF" i izvucite mrežni utikač.

- Stroj postavite na ravnu podlogu.
- Ispustite i zbrinite prljavu i preostalu svježu vodu.

Plan održavanja

Nakon rada

Oprez

Opasnost od oštećenja. Uređaj ne prskajte vodom i ne primjenjujte nagrizajuća sredstva za pranje.

- Ispustite prljavu vodu.
- Provjerite mrežicu za skupljanje vlakana te je po potrebi očistite.
- Uređaj prebrišite izvana vlažnom krpom natopljenom u otopinu blagog sredstva za pranje.
- Očistite usisne gumice i zaštitu od prskanja, provjerite im pohabanoost te ih po potrebi zamijenite.
- Provjerite istrošenost četki, po potrebi ih zamijenite.

Mjesečno

- Provjerite stanje brtvila između spremnika za prljavu vodu i poklopca, prema potrebi ih zamijenite.
- Čišćenje četke (samo varijanta BR)

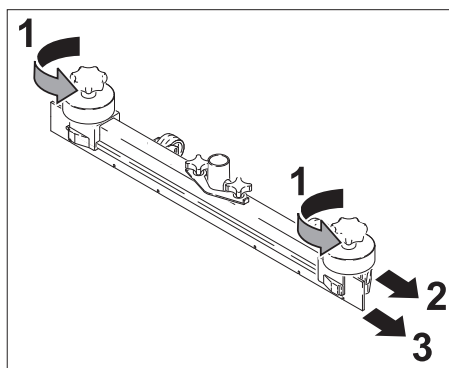
Godišnje

- Dozvolite da servisna služba provede propisanu inspekciju.

Radovi na održavanju

Zamjena usisnih nastavaka

- Skinite usisni stup.
- Odvrnite zvjezdaste rukohvate.



- Skinite plastične dijelove.
- Izvadite usisne nastavke.
- Umetnite nove usisne nastavke.

- Postavite plastične dijelove.
- Pritegnite zvjezdaste rukohvate i zategnite ih.

Zamjena valjaka s četkama

- Ispraznite spremnik za prljavu vodu.
- Uređaj pri ručici za potiskivanje pritisnite prema dolje.
- Transportni mehanizam nogom preklopite prema naprijed.
- Utisnite četku i skinite je prema dolje.
- Umetnite novi valjak s četkom i zaboravite ga.
- Transportni mehanizam nogom preklopite prema natrag.

Zamjena diskastih četki

- Ispraznite spremnik za prljavu vodu.
- Uređaj pri ručici za potiskivanje pritisnite prema dolje.
- Transportni mehanizam nogom preklopite prema naprijed.
- Gumb za podešavanje brzine potiska okrenite u položaj –.
- Nadignite diskaste četke.
- Diskaste četke okrenite za oko 45°.
- Diskaste četke skinite prema dolje.

- Nove diskaste četke umetnite obrnutim redoslijedom.
- Namjestite brzinu potiska.
- Transportni mehanizam nogom preklopite prema natrag.

Ugovor o održavanju

Za pouzdani rad uređaja mogu se s nadležnim Kärcherovim uredom za prodaju zaključiti ugovori o održavanju.

Zaštita od mraza

Pri opasnosti od mraza:

- Ispraznite spremnik za svježiu i prljavu vodu.
- Uređaj spremite u prostoriju zaštićenu od smrzavanja.

Smetnje

Opasnost

Opasnost od ozljeda Prije svih zahvata na uređaju sklopku za izbor programa okrenite na "OFF" i izvucite mrežni utikač.

- Stroj postavite na ravnu podlogu.
- Ispustite i zbrinite u otpad prljavu vodu i preostalu čistu vodu.

Smetnje

| Smetnja | Otklanjanje |
|-------------------------------------|---|
| Uređaj se ne može pokrenuti | Provjerite je li strujni utikač utaknut u utičnicu. |
| Nedovoljna količina vode | Provjerite razinu svježie vode i po potrebi dopunite spremnik. |
| | Provjerite da crijeva nisu začepljena te ih po potrebi očistite. |
| Nedovoljan učinak usisavanja | Provjerite brtvila između spremnika prljave vode i poklopca, prema potrebi ih zamijenite. |
| | Očistite mrežicu za skupljanje vlakana. |
| | Očistite gumice za usisavanje prljavštine na usisnoj konzoli, prema potrebi ih okrenite naopako ili zamijenite. |
| | Provjerite da usisno crijevo nije začepljeno te ga po potrebi očistite. |
| | Provjerite zabrtvljenost usisnog crijeva te ga po potrebi zamijenite. |
| | Provjerite je li poklopac crijeva za ispuštanje prljave vode zatvoren. |
| | Provjerite podešenost usisne konzole. |
| Nezadovoljavajući rezultat čišćenja | Provjerite istrošenost četki, po potrebi ih zamijenite. |
| Četke se ne vrte | Provjerite da neko strano tijelo ne blokira četke te ga otklonite. |

Tehnički podaci

| | | BR 40/25 C Ep BR 40/25 C Eco Ep | BD 40/25 C Ep BD 40/25 C Eco Ep |
|--|-------------------|--|--|
| Snaga | | | |
| Nazivni napon | V/Hz | 230 / 1~50/60 | 230 / 1~50/60 |
| Prosječna potrošnja energije | W | 1880 | 1580 |
| Snaga usisnog motora | W | 780 | 780 |
| Snaga motora za četke | W | 800 | 800 |
| Usisivanje | | | |
| Snaga usisavanja, protok zraka | l/s | 40 | 40 |
| Maks. učinak usisavanja, podtlak | kPa | 180 | 180 |
| Četke za čišćenje | | | |
| Radna širina | mm | 400 | 390 |
| Promjer četke | mm | 96 | 385 |
| Broj okretaja četki | 1/min | 1050 | 140 |
| Dimenzije i težine | | | |
| Teoretski površinski učinak | m ² /h | 1600 | 1600 |
| Zapremnina spremnika svježe/prljave vode | l | 25 | 25 |
| Duljina (bez potisne ručice) | mm | 800 | 870 |
| Širina (bez usisne konzole) | mm | 575 | 575 |
| Visina (bez potisne ručice) | mm | 830 | 830 |
| Transportna težina | kg | 55 | 61 |
| Dopuštena ukupna težina | kg | 80 | 86 |
| Utvrđene vrijednosti prema EN 60335-2-72 | | | |
| Ukupna vrijednost oscilacija na rukama | m/s ² | | <2,5 |
| Nepouzdanost K | m/s ² | | 0,2 |
| Razina zvučnog tlaka L _{pA} | dB(A) | | 70 |
| Nepouzdanost K _{pA} | dB(A) | | 1 |
| Razina zvučne snage L _{WA} + nepouzdanost K _{WA} | dB(A) | | 85 |

EZ izjava o usklađenosti

Izjavljujemo da navedeni uređaj u svojoj zamisli i konstrukciji te kod nas korištenoj izvedbi odgovara osnovnim sigurnosnim i zdravstvenim zahtjevima u skladu s niže navedenim direktivama Europske Zajednice. Ova izjava gubi valjanost u slučaju izmjene stroja koja nisu ugovorene s nama.

Proizvod: čistač podova

Tip: 1.515-xxx

Odgovarajuće smjernice EZ:

2006/42/EZ (+2009/127/EZ)

2004/108/EZ

Primijenjene usklađene norme:

EN 55014-1: 2006+A1: 2009+A2: 2011

EN 55014-2: 1997+A1: 2001+A2: 2008

EN 60335-1

EN 60335-2-29: 2004+A2: 2010

EN 60335-2-67: 2009

EN 61000-3-2: 2006+A1: 2009+A2: 2009

EN 61000-3-3: 2008

Potpisnici rade po nalogu i s ovlaštenjem posloводства.



H. Jenner
CEO



S. Reiser
Head of Approbation

Opunomoćeni za izradu dokumentacije:
S. Reiser

Alfred Kärcher GmbH & Co. KG

Alfred-Kärcher-Str. 28 - 40

71364 Winnenden (Germany)

Tel.: +49 7195 14-0

Faks: +49 7195 14-2212

Winnenden, 2013/02/01

Jamstvo

U svakoj zemlji važe jamstveni uvjeti koje je izdala naša nadležna organizacija za distribuciju. Eventualne smetnje na priboru za vrijeme trajanja jamstva uklanjamo besplatno ukoliko je uzrok greška u materijalu ili proizvodnji. U slučaju koji podliježe garanciji obratite se, uz prilaganje potvrde o kupnji, Vašem prodavaču ili najbližoj ovlaštenoj servisnoj službi.

Pričuvni dijelovi

- Smije se koristiti samo onaj pribor i oni pričuvni dijelovi koje dozvoljava proizvođač. Originalan pribor i originalni pričuvni dijelovi jamče za to da stroj može raditi sigurno i bez smetnji.
- Pregled najčešće potrebnih pričuvnih dijelova naći ćete na kraju ovih radnih uputa.
- Dodatne informacije o pričuvnim dijelovima dobiti ćete pod www.kaercher.com u dijelu Servis (Service).



Pre prve upotrebe Vašeg uređaja pročitajte ove originalno uputstvo za rad, postupajte prema njemu i sačuvajte ga za kasniju upotrebu ili za sledećeg vlasnika.

Pregled sadržaja

| | |
|---|------------|
| Sigurnosne napomene | SR . . . 1 |
| Funkcija | SR . . . 1 |
| Namensko korišćenje | SR . . . 2 |
| Zaštita životne sredine | SR . . . 2 |
| Komandni elementi | SR . . . 3 |
| Pre upotrebe | SR . . . 4 |
| Rad | SR . . . 4 |
| Nega i održavanje | SR . . . 7 |
| Smetnje | SR . . . 8 |
| Tehnički podaci | SR . . . 9 |
| Izjava o usklađenosti sa propisima EZ | SR . . 10 |
| Garancija | SR . . 10 |
| Rezervni delovi | SR . . 10 |

Sigurnosne napomene

Pre prvog korišćenja uređaja pročitajte i uzmite u obzir ovo uputstvo za rukovanje kao i priloženu brošuru sa sigurnosnim napomenama za uređaje za čišćenje četkanjem i ekstraktore, 5.956-251.0.

⚠ Upozorenje

*Nemojte upotrebljavati uređaj na terenima pod nagibom.
Ne dopustite da priključni vod dođe u dodir s rotirajućim četkama.*

Sigurnosni elementi

Bezbednosni uređaji služe za zaštitu korisnika i zato ne smeju da se menjaju ili da se njihova funkcija zaobilazi.

Poluga za uključivanje

Za momentalno isključivanje pogona četki pustite polugu za uključivanje.

Simboli u uputstvu za rad

⚠ Opasnost

Ukazuje na neposredno preteću opasnost koja dovodi do teških telesnih povreda ili smrti.

⚠ Upozorenje

Ukazuje na eventualno opasnu situaciju koja može dovesti do teških telesnih povreda ili smrti.

Oprez

Ukazuje na eventualno opasnu situaciju koja može dovesti do lakših telesnih povreda ili izazvati materijalnu štetu.

Funkcija

Ova mašina za ribanje i usisavanje upotrebljava se za mokro čišćenje ili poliranje ravnih podova.

Podešavanjem programa za čišćenje i količine vode uređaj lako može da se prilagodi tako da udovoljava različitim zahtevima čišćenja.

Radna širina od 400 mm i zapremina rezervoara za svežu i prljavu vodu od po 25 l omogućavaju efikasno čišćenje.

Mrežni pogon omogućava visoku snagu bez ograničavanja radnog vremena.

Napomena

Zavisno od zahteva čišćenja uređaj može da se opremi različitim priborom. Zatražite naš katalog ili posetite našu Internet stranicu pod www.kaercher.com.

Namensko korišćenje

Ovaj uređaj koristite isključivo u skladu sa navodima ovog radnog uputstva.

- Uređaj sme da se koristi samo za čišćenje tvrdih površina otpornih na vlagu i sredstva za poliranje.
Raspon radne temperature je između +5°C i +40°C.
- Uređaj nije prikladan za čišćenje smrznutih podova (npr. u rashladnim komorama).
- Uređaj nije prikladan za čišćenje smrznutih podova (npr. u rashladnim komorama).
- Uređaj se sme opreмати isključivo originalnim priborom i rezervnim delovima.
- Uređaj je razvijen za čišćenje podova u zatvorenim prostorijama odnosno podova natkrivenih površina. Kod ostalih oblasti primene mora se proveriti primena alternativnih četki.
- Uređaj nije namenjen za čišćenje javnih saobraćajnih površina.
- Uzmite u obzir dozvoljenu površinsku opteretivost poda.
Uređaj nije prikladan za primenu u područjima gde postoji opasnost od eksplozija.

Zaštita životne sredine



Ambalaža se može ponovo preraditi. Molimo Vas da ambalažu ne bacate u kućne otpatke nego da je dostavite na odgovarajuća mesta za ponovnu preradu.



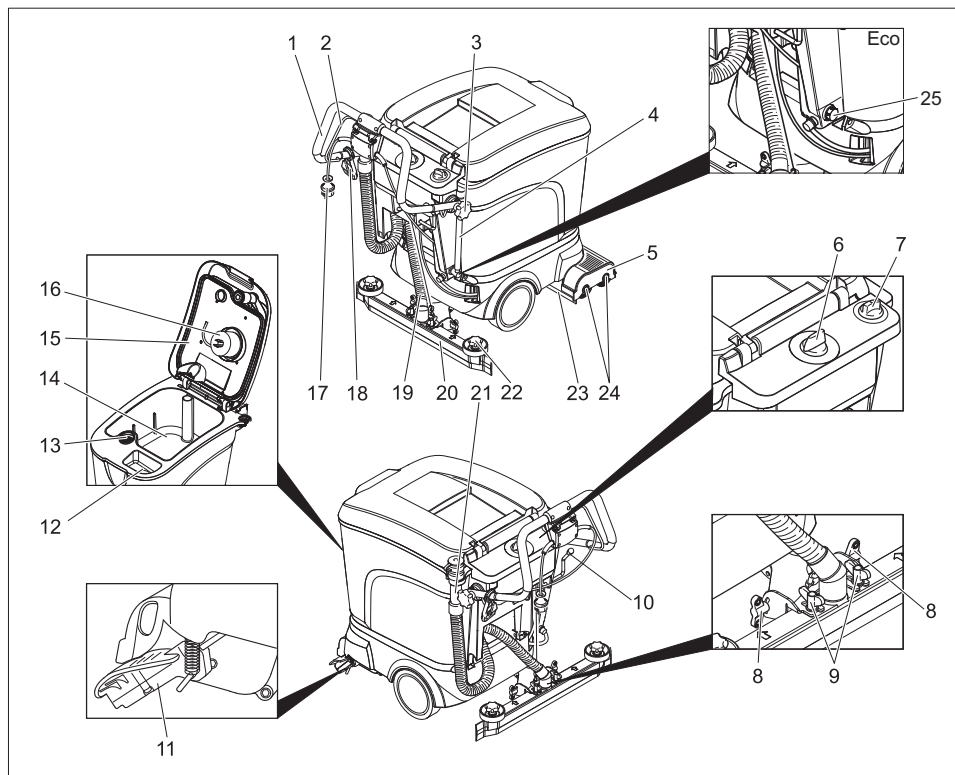
Stari uređaji sadrže vredne materijale sa sposobnošću recikliranja i treba ih dostaviti za ponovnu preradu. Baterije, ulje i slične materije ne smeju dospeti u čovekovu okolinu. Stoga Vas molimo da stare uređaje odstranjujete preko primerenih sabirnih sistema.

Napomene o sastojcima (REACH)

Aktuelne informacije o sastojcima možete pronaći na stranici:

www.kaercher.com/REACH

Komandni elementi



- | | |
|---|---|
| 1 Potisna ručica | 18 Kuka za vučno rasterećenje |
| 2 Poluga za uključivanje | 19 Usisno crevo |
| 3 Zvezdasti pričvršnik potisne ručke | 20 Usisna konzola * |
| 4 Indikator napunjenosti i crevo za ispuštanje sveže vode (ne kod verzije ECO) | 21 Ispusno crevo prljave vode |
| 5 Blok čistača | 22 Zvezdasti pričvršnici za zamenu usisnih gumica |
| 6 Prekidač za izbor programa | 23 Zaštita od prskanja |
| 7 Dugme za regulisanje količine vode | 24 Valjkasta četka (verzija BR), pločaste četke (verzija BD) |
| 8 Leptir matice za nagnjanje usisne konzole | 25 Zavrtanj za ispuštanje sveže vode (samo kod verzije ECO) |
| 9 Leptir navrtke za pričvršćenje usisne konzole | |
| 10 Poluga za spuštanje usisne konzole | |
| 11 Transportni mehanizam | |
| 12 Otvor za punjenje rezervoara za svežu vodu | |
| 13 Mrežica za skupljanje vlakana | |
| 14 Rezervoar prljave vode | |
| 15 Poklopac rezervoara za prljavu vodu | |
| 16 Plovak | |
| 17 Strujni utikač | |

* nije sadržano u isporuci (osim kod verzije ECO)

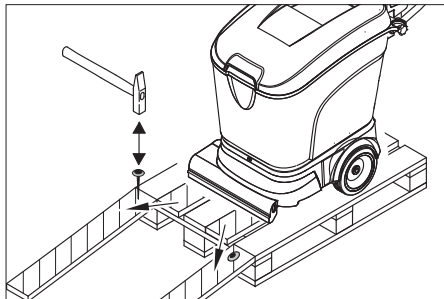
Oznaka u boji

- Komandni elementi za proces čišćenja su žuti.
- Komandni elementi za održavanje i servis su svetlo sivi.

Pre upotrebe

Istovar

- Otpustite zvezdaste pričvrstnike potisne ručke.
- Potisnu ručku preklopite unazad i zategnite zvezdaste pričvrstnike.



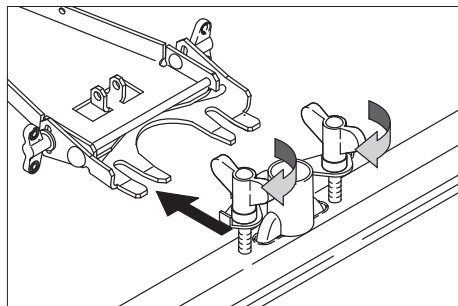
- Dugačke bočne daske paketa postavite na paletu kao podlogu za kretanje (nagibnu rampu).
- Rampu pričvrstite na paletu ekserima.
- Kratke daske postavite ispod rampe kao potporu.
- Uklonite drvene letvice ispred točkova.
- Uređaj spustite sa palete preko nagibne rampe.

Montaža četki

Pre stavljanja u rad moraju biti montirane četke (pogledajte "Radovi na održavanju").

Montaža usisnog stupa

- Usisni stup umetnite u oves usisnog stupa tako da oblikovni lim leži nad ovesom. Zategnite kriine navrtke.



- Nataknite usisno crevo.

Rad

⚠ Upozorenje!

Opasnost od oštećenja. Pre vožnje natrag podignite usisni stup.

Napomena

Za momentalno isključivanje pogona četki pustite polugu za uključivanje.

Punjenje radnih sredstava

⚠ Upozorenje

Opasnost od oštećenja. Upotrebljavajte samo preporučena sredstva za čišćenje. Korisnik snosi za druga sredstva za čišćenje rizik u pogledu bezbednosti na radu i opasnosti od nesreća. Upotrebljavajte samo sredstva za čišćenje, koja ne sadrže otapala, solnu i fluorovodoničnu kiselinu.

Uputstvo

Ne upotrebljavajte sredstva za čišćenje koja se jako pene. Vodite računa o uputstvima za doziranje.

Preporučena sredstva za čišćenje:

| Primena | Sredstvo za čišćenje |
|---|----------------------|
| Održavajuće čišćenje svih podova otornih na vodu | RM 745 RM 746 |
| Održavajuće čišćenje sjajnih površina (na pr. granita) | RM 755 es |
| Održavajuće čišćenje i osnovno čišćenje industrijskih podova | RM 69 |
| Održavajuće čišćenje i osnovno čišćenje pločica od finog kamena | RM 753 |
| Održavajuće čišćenje pločica u sanitarnom području | RM 751 |
| Čišćenje i dezinfekcija u sanitarnom području | RM 732 |
| Uklanjanje naslaga prijavštine sa svih podova otpornih na alkalije (na pr. PVC) | RM 752 |
| Uklanjanje naslaga prijavštine sa linoleumskih podova | RM 754 |

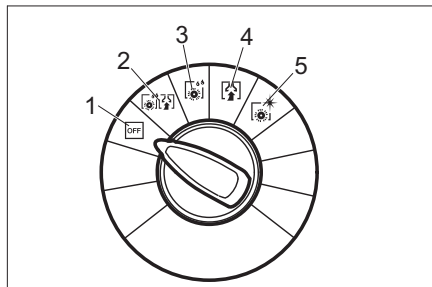
- Otvorite poklopac rezervoara za svežu vodu.
- Mešavinu vode i sredstva za čiščenje napunite do oznake MAX na indikatoru stanja napunjenosti. Najviša temperatura tečnosti sme da iznosi 60°C.
- Zatvorite poklopac rezervoara za svežu vodu.

Transport na mesto upotrebe

Sa voznim mehanizmom preklapljenim prema napred možete uređaj potikivati na mesto upotrebe, a da četke pritom ne dodiruju pod.

- Nadignite usisni stup.
- Uređaj pritisnite prema dole uz pomoć poluge za potiskivanje.
- Vozni mehanizam nogom prekopite prema napred.
- Uređaj potiskujte do mesta upotrebe uz pomoć poluge za potiskivanje.

Programi za čišćenje



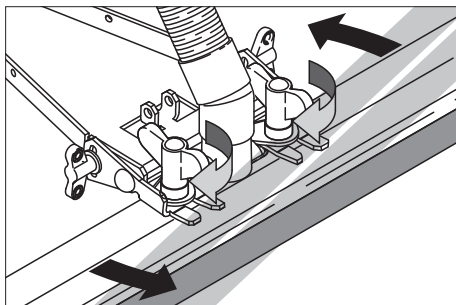
- 1 OFF
Uređaj je izvan pogona.
- 2 Ribanje i usisavanje
Mokro čišćenje poda i usisavanje prijave vode.
- 3 Mokro struganje
Mokro čišćenje poda i čekanje da deterđent deluje.
- 4 Usisivanje
Usisavanje nastale prljavštine.
- 5 Poliranje
Poliranje poda bez nanošenja tečnosti.

Podešavanje usisne konzole

Kosi položaj

Za poboljšavanje rezultata usisavanja na opločenim podlogama možete usisni stup zakrenuti u kosi položaj do 5°.

- Odvrmite krilne navrtke.
- Okrenite usisni stup.

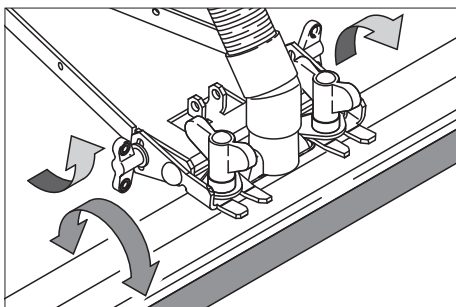


- Zategnite krilne navrtke.

Nagib

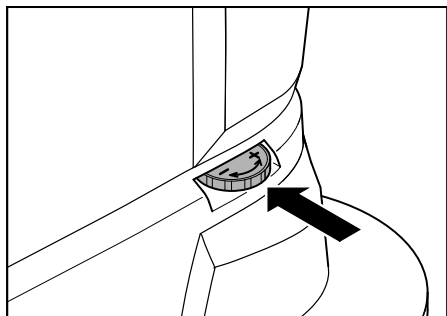
Kod nezadovoljavajućeg rezultata usisavanja možete menjati nagib ravnog usisnog stupa.

- Odvrmite krilne navrtke.
- Nagnite usisni stup.



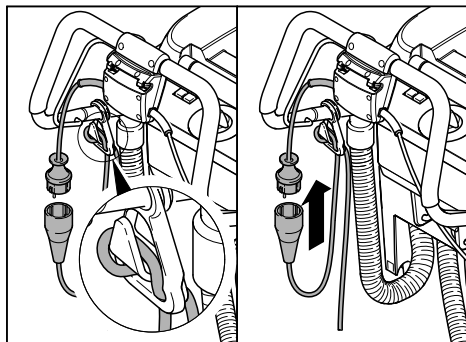
- Zategnite krilne navrtke.

Podešavanje brzine potiska (samo varijanta BD)



- Vozni mehanizam nogom preklopite prema napred.
- Smanjivanje brzine: dugme okrenite u smeru -.
- Povećavanje brzine: dugme okrenite u smeru +.

Priključivanje na električnu mrežu



- Kraj produžnog kabla kao petlju obesite na kuku za vučno rasterećenje.
- Utaknite mrežni utikač.

Čišćenje

- Transportni mehanizam nogom preklopite unazad.
- Prekidač za izbor programa okrenite na željeni program čišćenja.
- Podesite količinu vode u zavisnosti od zaprljanja i vrste podne obloge.
- Spustite usisnu konzolu.
- Uključite četke povlačenjem poluge za uključivanje.

Oprez

Opasnost od oštećenja podne obloge. Ne dopustite da uređaj radi u mestu.

Zaustavljanje i odlaganje

- Zatvorite dugme za regulisanje količine vode.
- Uređaj pomerite još 1-2 m prema napred kako biste usisali ostatak vode.
- Prekidač za izbor programa okrenite na "OFF".
- Nadignite usisnu konzolu.
- Transportni mehanizam nogom preklopite prema napred.

Oprez

Opasnost od deformisanja četke/-i. Pri odlaganju uređaja rasteretite četku/-e preklapanjem transportnog mehanizma prema napred.

Pražnjenje rezervoara za zaprljanu vodu

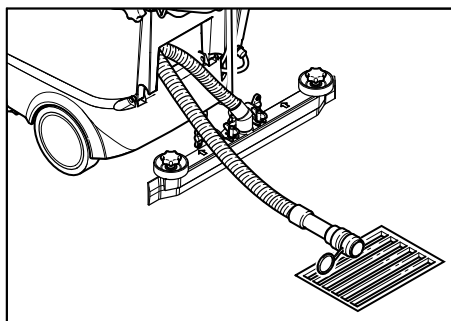
Uputstvo

Kod punog rezervoara za zaprljanu vodu plovak zatvara usisni kanal. Usisavanje se prekida. Ispraznite rezervoar za zaprljanu vodu.

⚠ Upozorenje

Poštujte lokalne propise o rukovanju sa otpadnim vodama.

- Crevo za ispuštanje zaprljane vode skinite sa držača i spustite ga nad prikladan uređaj za sakupljanje.



- Vodu ispusnite otvaranjem dozirnog uređaja na ispusnom crevu.
- zatim posudu za zaprljanu vodu isperite čistom vodom.

Pražnjenje rezervoara za svežu vodu

- Odvojite sklopku na gornjem kraju indikatora stanja napunjenosti.
- Crevo indikatora stanja napunjenosti spustite nad prikladan uređaj za sakupljanje i pustite da tečnost iscuri.
- Sklopku ponovo umetnite u ležište na uređaju.

Verzija ECO:

- Odvijte zavrtnanj za ispuštanje sveže vode i ispuštite tečnost.
- Ponovo umetnite i zategnite zavrtnanj za ispuštanje sveže vode.

Transport

Oprez

Opasnost od povreda i oštećenja! Prilikom transporta pazite na težinu uređaja.

- Za transport uređaja na nekom nosećem vozilu pričvrstite ga zateznim remenjem/ užadima kako ne bi pomerao.

Uređaj zauzima manje mesta ako se potisna ručka preklopi prema napred:

- Otpustite zvezdaste pričvrtnike potisne ručke.
- Potisnu ručku gurnite prema napred.

Skladištenje

Oprez

Opasnost od povreda i oštećenja! Pri skladištenju imajte u vidu težinu uređaja.

- Ovaj uređaj se sme skladištiti samo u zatvorenim prostorijama.
- Mesto za odlaganje birajte pazeći na dozvoljenu ukupnu težinu uređaja kako se ne bi ugrozila statička stabilnost.

Nega i održavanje

⚠ Opasnost

Opasnost od ozleda. Pre svih zahvata na uređaju prekidač za izbor programa obrnite na "OFF" i izvucite mrežni utikač.

- Uređaj postavite na ravnu podlogu.
- Ispustite i uklonite prljavu i preostalu svežu vodu.

Plan održavanja

Nakon rada

Oprez

Opasnost od oštećenja. Uređaj ne prskajte vodom i ne upotrebljavajte agresivna sredstva za čišćenje.

- Ispustite prljavu vodu.
- Proverite mrežicu za skupljanje vlakana i po potrebi je očistite.
- Uređaj prebrišite spolja vlažnom krpom natopljenom u rastvor blagog sredstva za pranje.
- Usisne gumice i zaštitu od prskanja očistite, proverite njihovu istrošenost i po potrebi ih zamenite.
- Proverite istrošenost četki, po potrebi ih zamenite.

Mesečno

- Proverite stanje zaptivki između rezervoara za zaprljanu vodu i poklopca, prema potrebi ih zamenite.
- Očistite tunel četki. (samo varijanta BR)

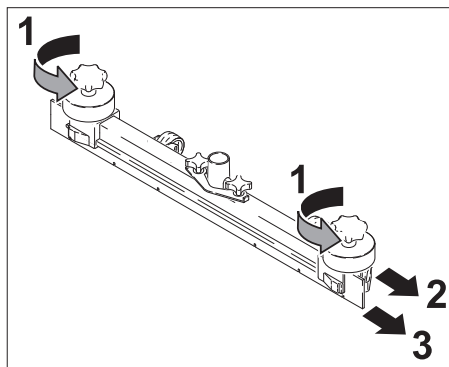
Godišnje

- Provedbu propisane inspekcije prepustite servisnoj službi.

Radovi na održavanju

Zamena usisnih nastavaka

- Skinite usisni stup.
- Odvratite zvezdaste ručke.



- Skinite plastične delove.
- Skinite usisne nastavke.
- Utisnite nove usisne nastavke.

- Postavite plastične delove.
- Privijte i zategnite zvezdaste ručke.

Zamena četkastih valjaka

- Ispraznite rezervoara za zaprljanu vodu.
- Uređaj pritisnite prema dole uz pomoć poluge za potiskivanje.
- Vozni mehanizam nogom preklopite prema napred.
- Utisnite četku i skinite je prema dole.
- Umetnite novi četkasti valjak i zaboravite ga.
- Vozni mehanizam nogom preklopite prema natrag.

Zamena diskastih četki

- Ispraznite rezervoar za zaprljanu vodu.
- Uređaj pritisnite prema dole uz pomoć poluge za potiskivanje.
- Vozni mehanizam nogom preklopite prema napred.
- Dugme za podešavanje brzine potiska okrenite u smeru -.
- Nadignite diskaste četke.
- Diskaste četke obrnite za ca. 45°.
- Diskaste četke skinite prema dole.
- Umetanje novih diskastih četki obavite obrnutim redosledom.

- Podesite brzinu potiska.
- Vozni mehanizam nogom preklopite prema natrag.

Ugovor o održavanju

Za pouzdan rad uređaja mogu se sa ovlašćenim Kärcherovim biroom za prodaju sklopiti ugovori o održavanju.

Zaštita od mraza

U slučaju opasnosti od mraza:

- Ispraznite rezervoar za svežu i prljavu vodu.
- Uređaj čuvajte u prostoriji zaštićenoj od smrzavanja.

Smetnje

⚠ Opasnost

Opasnost od ozleda. Pre svih zahvata na uređaju prekidač za izbor programa obrnite na "OFF" i izvucite mrežni utikač.

- Uređaj postavite na ravnu podlogu.
- Ispustite i zbrinite u otpad prljavu vodu i preostalu čistu vodu.

U slučaju smetnji koje se ne mogu otkloniti uz pomoć ove tabele, pozovite servisnu službu.

Smetnje

| Smetnja | Otklanjanje |
|-------------------------------------|---|
| Uređaj se ne može pokrenuti | Proverite da li je strujni utikač utaknut u utičnicu. |
| Nedovoljna količina vode | Proverite nivo sveže vode i po potrebi dopunite rezervoar. Proverite da creva nisu začepljena i po potrebi ih očistite. |
| Nedovoljan učinak usisavanja | Proverite zaptivke između rezervoara za prljavu vodu i poklopca, po potrebi ih zamenite. Očistite mrežicu za skupljanje vlakana. Očistite gumice za usisavanje prijavštine na usisnoj konzoli, po potrebi ih okrenite naopako ili zamenite. Proverite da usisno crevo nije začepjeno i po potrebi ga očistite. Proverite zaptivenost usisnog creva i po potrebi ga zamenite. Proverite da li je poklopac na crevu za ispuštanje prljave vode zatvoren. Proverite podešenost usisne konzole. |
| Nezadovoljavajući rezultat čišćenja | Proverite istrošenost četki, po potrebi ih zamenite. |
| Četke se ne vrte | Proverite da neko strano telo ne blokira četke pa ga otklonite. |

Tehnički podaci

| | | BR 40/25 C Ep BR 40/25 C Eco Ep | BD 40/25 C Ep BD 40/25 C Eco Ep |
|--|-------------------|--|--|
| Snaga | | | |
| Nominalni napon | V/Hz | 230 / 1~50/60 | 230 / 1~50/60 |
| Prosečna potrošnja energije | W | 1880 | 1580 |
| Snaga usisnog motora | W | 780 | 780 |
| Snaga motora za četke | W | 800 | 800 |
| Usisivanje | | | |
| Snaga usisavanja, protok vazduha | l/s | 40 | 40 |
| Maks. učinak usisavanja, podpritisak | kPa | 180 | 180 |
| Četke za čišćenje | | | |
| Radna širina | mm | 400 | 390 |
| Prečnik četke | mm | 96 | 385 |
| Broj obrtaja četki | 1/min | 1050 | 140 |
| Dimenzije i težine | | | |
| Teoretski površinski učinak | m ² /h | 1600 | 1600 |
| Zapremina rezervoara sveže/prljave vode | l | 25 | 25 |
| Dužina (bez potisne ručke) | mm | 800 | 870 |
| Širina (bez usisne konzole) | mm | 575 | 575 |
| Visina (bez potisne ručke) | mm | 830 | 830 |
| Transportna težina | kg | 55 | 61 |
| Dozvoljena ukupna težina | kg | 80 | 86 |
| Izračunate vrednosti prema EN 60335-2-72 | | | |
| Ukupna vrednost oscilacija na rukama | m/s ² | | <2,5 |
| Nepouzdanost K | m/s ² | | 0,2 |
| Nivo zvučnog pritiska L _{pA} | dB(A) | | 70 |
| Nepouzdanost K _{pA} | dB(A) | | 1 |
| Nivo zvučne snage L _{WA} + nepouzdanost K _{WA} | dB(A) | | 85 |

Izjava o usklađenosti sa propisima EZ

Ovim izjavljujemo da ovde opisana mašina po svojoj koncepciji i načinu izrade, sa svim njenim modelima koje smo izneli na tržište, odgovara osnovnim zahtevima dole navedenih propisa Evropske Zajednice o sigurnosti i zdravstvenoj zaštiti. Ova izjava prestaje da važi ako se bez naše saglasnosti na mašini izvedu bilo kakve promene.

Proizvod: mašina za pranje podova

Tip: 1.515-xxx

Odgovarajuće EZ-direktive:

2006/42/EZ (+2009/127/EZ)

2004/108/EZ

Primenjene usklađene norme:

EN 55014-1: 2006+A1: 2009+A2: 2011

EN 55014-2: 1997+A1: 2001+A2: 2008

EN 60335-1

EN 60335-2-29: 2004+A2: 2010

EN 60335-2-67: 2009

EN 61000-3-2: 2006+A1: 2009+A2: 2009

EN 61000-3-3: 2008

Potpisnici rade po nalogu i sa ovlašćenjem posloводства.



H. Jenner
CEO



S. Reiser
Head of Approbation

Opunomoćeni za izradu dokumentacije:
S. Reiser

Alfred Kärcher GmbH & Co. KG

Alfred-Kärcher-Str. 28 - 40

71364 Winnenden (Germany)

Tel.: +49 7195 14-0

Faks: +49 7195 14-2212

Winnenden, 2013/02/01

Garancija

U svakoj zemlji važe garantni uslovi koje je izdala naša nadležna distributivna organizacija. Eventualne smetnje na priboru za vreme trajanja garancije otklanjamo besplatno, ukoliko je uzrok greška u materijalu ili proizvodnji. U slučaju koji podleže garanciji obratite se sa potvrdom o kupovini Vašem prodavcu ili najbližoj ovlašćenoj servisnoj službi.

Rezervni delovi

- Sme se koristiti samo onaj pribor i oni rezervni delovi koje dozvoljava proizvođač. Originalan pribor i originalni rezervni delovi garantuju za to da uređaj može raditi sigurno i bez smetnji.
- Pregled najčešće potrebnih rezervnih delova naći ćete na kraju ovog radnog uputstva.
- Dodatne informacije o rezervnim delovima dobićete pod www.kaercher.com u delu Servis (Service).



Преди първото използване на Вашия уред прочетете това оригинално инструкция за работа, действайте според него и го запазете за по-късно използване или за следващия притежател.

Съдържание

| | |
|--|------------|
| Указания за безопасност | BG . . . 1 |
| Функция | BG . . . 1 |
| Употреба по предназначение | BG . . . 2 |
| Опазване на околната среда | BG . . . 2 |
| Обслужващи елементи | BG . . . 3 |
| Преди пускане в експлоатация | BG . . . 4 |
| Експлоатация | BG . . . 4 |
| Грижи и поддръжка | BG . . . 7 |
| Повреди | BG . . . 9 |
| Технически данни | BG . . 10 |
| Декларация за съответствие на ЕО | BG . . 11 |
| Гаранция | BG . . 11 |
| Резервни части | BG . . 11 |

Указания за безопасност

Преди да експлоатирате уреда за първи път, прочетете и съблюдавайте настоящите инструкции за употреба и приложената брошура „Указания за безопасност за прахосмукачки за сухо и мокро почистване № 5.956-251.0

⚠ Предупреждение

Не използвайте уреда по наклонени повърхности.

Не допускате допир на присъединителния кабел с въртящите се четки.

Предпазни приспособления

Предпазните приспособления служат за защита на потребителя не трябва да се изключват или да се променят функциите им.

Включваща скоба

За незабавно изключване на задвижването на четката: Пуснете включващата скоба.

Символи на Упътването за употреба

⚠ Опасност

За непосредствено грозяща опасност, която води до тежки телесни повреди или до смърт.

⚠ Предупреждение

За възможна опасна ситуация, която би могла да доведе до тежки телесни повреди или смърт.

Внимание

За възможна опасна ситуация, която би могла да доведе до леки телесни повреди или материални щети.

Функция

Търкащата изсмукаваща машина се използва за мокро почистване или за полиране на равни подове.

С настройка на почистваща програма и на количеството вода лесно уредът може лесно да се адаптира към всяка задача за почистване.

Работната ширина от 400 мм и вместимостта на резервоара за чиста и мръсна вода от съответно 25 л позволяват ефективно почистване.

задействането в мрежата дава възможност за висока производителност без ограничение на работното време.

Указание

В съответствие със съответната задача за почистване уредът може да се оборудва с различни принадлежности. Попитайте за нашия каталог или ни посетете в Интернет на адрес www.kaercher.com.

Употреба по предназначение

Използвайте този уред само в съответствие със задачите в настоящото Упътване за експлоатация.

- Уредът може да се използва само за почистване на не чувствителни към влага е не чувствителни към полиране твърди повърхности.
Температурният обхват на приложение е между +5°C и +40°C.
- Уредът не е подходящ за почистване на замръзнали подове (напр. в хладилни помещения).
- Уредът не е подходящ за почистване на замръзнали подове (напр. в хладилни помещения).
- Уредът може да се оборудва само с оригинални принадлежности и резервни части.
- Уредът е разработен за почистване на подове във вътрешни пространства респ. на покрити повърхности. При други области на приложение да се провери използването на алтернативни четки.
- Уредът не е предназначен за почистване на обществени транспортни пътища.
- Да се спазва допустимото натоварване на повърхностите на пода.
Уредът не е подходящ за приложение в застрашени от експлозии обкръжения.

Опазване на околната среда



Опаковъчните материали могат да се рециклират. Моля не хвърляйте опаковките при домашните отпадъци, а ги предайте на вторични суровини с цел повторна употреба.



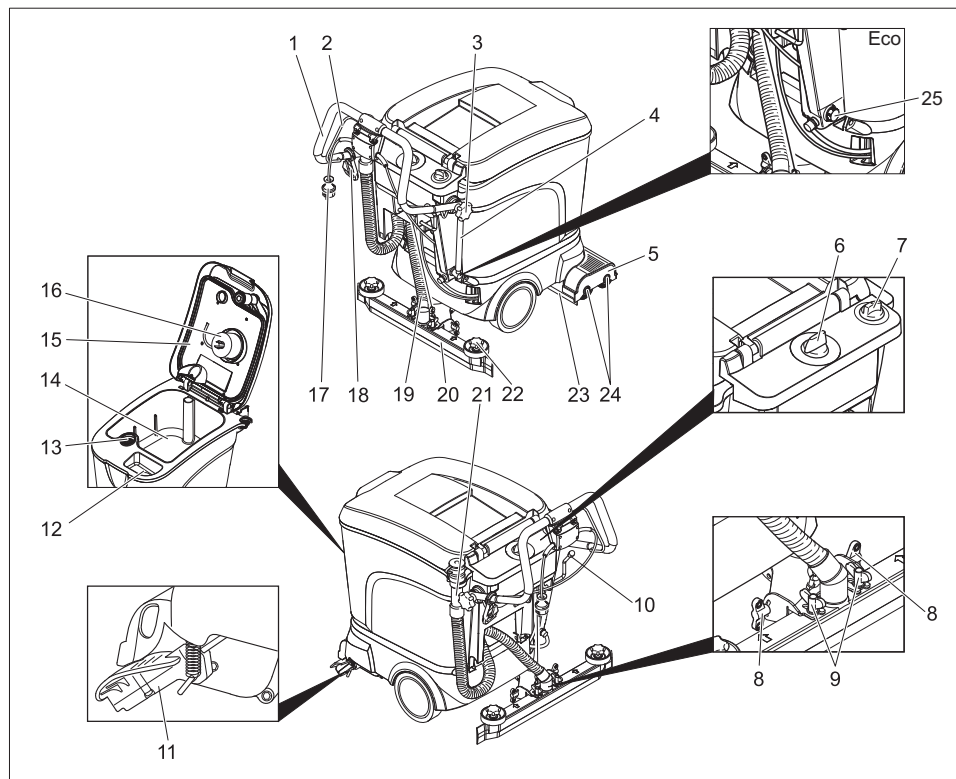
Старите уреди съдържат ценни материали, подлежащи на рециклиране, които могат да бъдат употребени повторно. Батерии, масла и подобни на тях не бива да попадат в околната среда. Поради това моля отстранявайте старите уреди, използвайки подходящи за целта системи за събиране.

Указания за съставките (REACH)

Актуална информация за съставките ще намерите на:

www.kaercher.com/REACH

Обслужващи елементи



- | | | | |
|----|--|----|---|
| 1 | Плъзгаща скоба | 13 | Цедка за власинки |
| 2 | Включваща скоба | 14 | Резервоар мръсна вода |
| 3 | Звездообразна дръжка закрепване плъзгащи скоби | 15 | Капак резервоар мръсна вода |
| 4 | Индикация за нивото и изпускателен маркуч за чиста вода (не при вариант ECO) | 16 | Поплавък |
| 5 | Почистваща глава | 17 | Щепсел |
| 6 | Прекъсвач за избор на програма | 18 | Кука за кабела |
| 7 | Регулиращо копче количество на водата | 19 | Маркуч за боклук |
| 8 | Крилчати гайки за накланяне на лента засмукване | 20 | Лента засмукване * |
| 9 | Крилчати гайки за закрепване на лента засмукване | 21 | Изпускателен маркуч мръсна вода |
| 10 | Лост смъкване лента засмукване | 22 | Звездообразни дръжки за смяна на засмукващите езичета |
| 11 | Ходов механизъм за транспортно пътуване | 23 | Защита от пръскане |
| 12 | Отвор за пълнене резервоар чиста вода | 24 | Валове на четките (вариант BR) Четки с шайби (вариант BD) |
| | | 25 | Изпускателна пробка чиста вода (само при вариант Eco) |

* не се съдържа в обема на доставка (освен при вариант ECO)

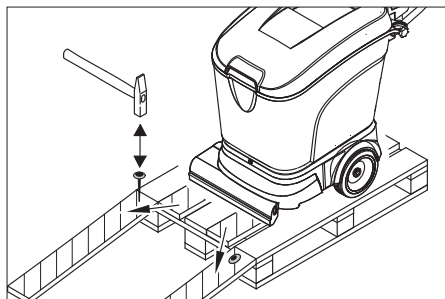
Цветно обозначение

- Обслужващите елементи за процеса на обслужване са жълти.
- Обслужващите елементи за поддръжка и сервиз са светлосиви.

Преди пускане в експлоатация

Разреждане

- Освободете звездообразните дръжки на закрепването на плъзгащите скоби.
- Наклонете плъзгащите скоби назад и затегнете звездообразните дръжки.



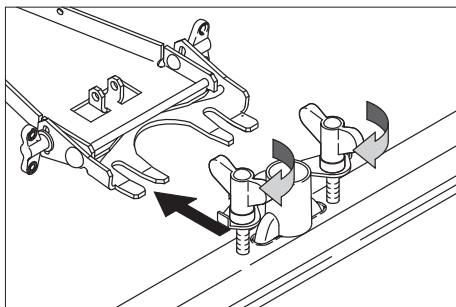
- Дългите странични дъски на опаковката положете като рампа до палета.
- Закрепете рампата с гвоздеи за палета.
- Поставете късите летви за укрепване под рампата.
- Отстранете дървените летви пред колелата.
- Избутайте уреда от палета над рампата.

Монтиране на четките

Преди пускане в експлоатация четките трябва да са монтирани (вж. "Дейности по поддръжката").

Монтиране на смукателната греда

- Поставете смукателната греда в държача така, че накрайниците да са над държача. Завийте крилчатите гайки.



- Поставете смукателния шлаух.

Експлоатация

⚠ Предупреждение!

Опасност от повреди. Преди движение назад вдигнете смукателната греда.

Указание

За незабавно изключване от експлоатация на задвижването на четките пуснете включващата скоба.

Наливане на експлоатационни течности

⚠ Предупреждение

Опасност от повреда. Използвайте единствено предписаните почистващи препарати. За останалите почистващи препарати има повишена опасност за потребителя от злополуки и относно сигурността на експлоатация. Използвайте единствено почистващи препарати, които не съдържат разтварящи вещества, солна или флуороводородна киселина.

Забележка:

Не използвайте силно разпенващи се почистващи препарати. Спазвайте указанията за дозиране.

Препоръчителни почистващи препарати:

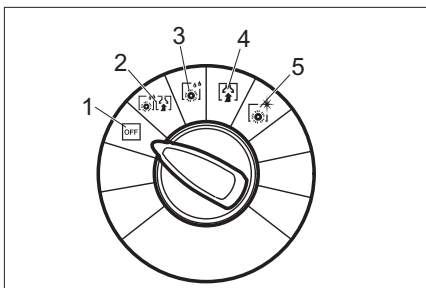
| Употреба | Препарати за почистване |
|--|-------------------------|
| Стандартно почистване на всякакви водоустойчиви повърхности | RM 745 RM 746 |
| Стандартно почистване на полирани повърхности (напр. гранит) | RM 755 es |
| Стандартно и основно почистване на индустриални повърхности | RM 69 |
| Стандартно и основно почистване на фини фаянсови плочки | RM 753 |
| Стандартно почистване на санитарен фаянс | RM 751 |
| Почистване и дезинфекция на санитарен фаянс | RM 732 |
| Почистване на алкалноустойчиви повърхности (напр. ПВХ) | RM 752 |
| Почистване на линолеум | RM 754 |

- ➔ Отворете капака на резервоара за чиста вода.
- ➔ Налейте течността за почистване до маркировката MAX на показанието за нивото. Максимално допустима температура на течността 60 °C.
- ➔ Затворете капака на резервоара за чиста вода.

Придвижване до работното място

- Със спуснат колесник уредът може да се придвижи до работното място, без четките да се допират до земята.
- ➔ Повдигнете смукателната греда.
 - ➔ Натиснете дръжката за придвижване на уреда надолу.
 - ➔ С крака натиснете колесника напред.
 - ➔ С дръжката за придвижване преместете уреда до работното място.

Програми за почистване



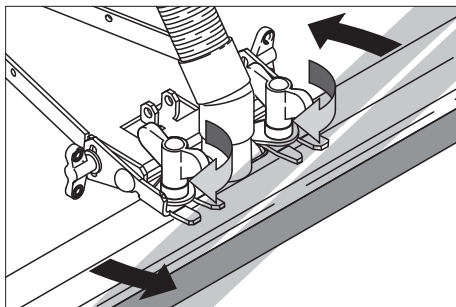
- 1 OFF
Уредът не е в експлоатация.
- 2 Търкащо изсмукване
Почистете пода мокро и изсмучете мръсната вода.
- 3 Мокро търкане
Почистете пода мокро и оставете почистващото средство да подейства.
- 4 Изсмукване
Изсмукване на мръсната течност.
- 5 Полиране
Полиране на подове без нанасяне на течности.

Настройка лента засмукване

Наклонено положение

За подобряване на изсмукването върху гладки повърхности смукателната греда може да се наклони до 5°:

- ➔ Развийте крилчатите гайки.
- ➔ Завъртете смукателната греда.

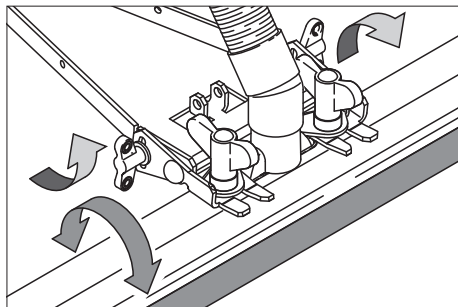


- ➔ Завийте крилчатите гайки.

Наклон

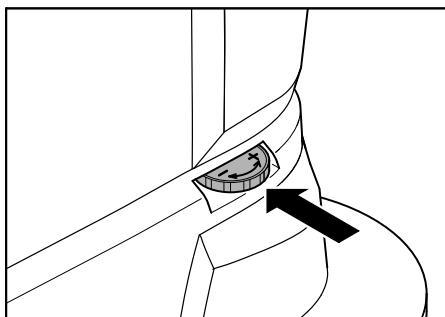
При незадоволителен резултат от изсмукването наклонът на изправената смукателна греда може да се промени.

- Развийте крилчатите гайки.
- Наклонете смукателната греда.



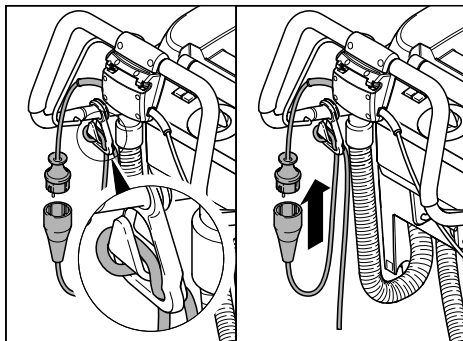
- Завийте крилчатите гайки.

Регулиране на скоростта на движение (само при VD-вариант)



- С крака натиснете колесника напред.
- Намаляване на скоростта: Завъртете бутона в посока -.
- Увеличаване на скоростта: Завъртете бутона в посока +.

Установяване на връзка с мрежата



- Закачете края на удължителния кабел на куката както е показано на фигурата.
- Включете щепсела.

Почистване

- Наклонете ходовия механизъм с крака назад.
- Завъртете програматора на желаната програма за почистване.
- Настройте количеството вода в съответствие със замърсяването и подовата настилка.
- Сваляне на смукателната греда.
- Четките да се включат посредством издърпване на дръжката за управление.

Внимание

Опасност от увреждане за подовата настилка. Не оставяйте уреда да работи на място.

Спиране и изключване

- да се затвори регулиращото копче за количеството на водата.
- Уреда да се предвижи 1-2 м напред, за да се изсмучи остатъчната вода.
- Завъртете прекъсвача за избор на програма на „OFF“.
- Повдигане на лента засмукване.
- Наклонете ходовия механизъм с крака напред.

Внимание

Опасност от деформиране на четката/ите. При изключване на уреда освободете четката/ите като избутате колесника напред

Източване на резервоара за мръсна вода

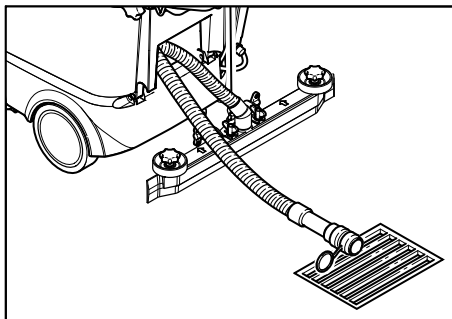
Забележка:

Спазвайте нормативната уредба за работа с отпадъчни води. Изсмукването спира. Изпразнете резервоара за мръсна вода

⚠ Предупреждение

Спазвайте нормативната уредба за работа с отпадъчни води.

- Извадете шлауха за отвеждане на мръсната вода от държача и го свалете в подходящо приспособление за събиране на отпадъчни води.



- Излейте водата чрез отваряне на приспособлението за дозиране към шлауха за отвеждане.
- Накрая изплакнете резервоара с чиста вода.

Източване на резервоара за чиста вода

- Освободете съединението в горната част на показанието за нивото на течността.
- Свалете шлауха в подходящо приспособление за събиране на отпадъчни води и източете течността.
- Закрепете отново съединението към уреда.

Вариант Есо:

- Развийте изпускателната пробка чиста вода и оставете течността да изтече.
- Завийте отново изпускателната пробка чиста вода и я затегнете.

Транспорт

Внимание

Опасност от нараняване и повреда! При транспорт имайте пред вид теглото на уреда.

- За транспорт на превозно средство уреда да се осигури с обтягащи колани/ въжета против изплъзване.
- За да заема по-малко място плъзгащата скоба може да се наклони напред:
- Освободете звездообразните дръжки на закрепването на плъзгащите скоби.
 - Плъзгащата скоба да се наклони напред.

Съхранение

Внимание

Опасност от нараняване и повреда! При съхранение имайте пред вид теглото на уреда.

- Съхранението на този уред е позволено само във вътрешни помещения.
- Изберете мястото за съхранение като вземете под внимание общото тегло на уреда, за да не нарушите неговата устойчивост.

Грижи и поддръжка

⚠ Опасност

Опасност от нараняване Преди извършване на всякакви дейности по уреда завъртете програматора на положение „OFF“ и извадете щепсела.

- Уредът се поставя върху равна плоскост.
- Мръсната вода и останалата чиста вода да се изпуснат и да се отстранят.

План по поддръжка

След работа

Внимание

Опасност от увреждане. Не пръскайте уреда с вода и не използвайте агресивни почистващи препарати.

- Изпуснете мръсната вода.
- Проверете цедката за власинки, при необходимост я почистете.
- Уредът да се почисти отвън с влажен, натопен в мека почистваща луга парцал.
- Почистете засмукващите езичета и предпазителя против пръскане и при нужда ги сменете.
- Четките да се проверят за износване, при необходимост да се сменят.

Ежемесечно

- Проверявайте състоянието на уплътненията между резервоара за мръсна вода и капака и при необходимост ги сменете.
- Почистете прохода на четките. (само при BR вариант)

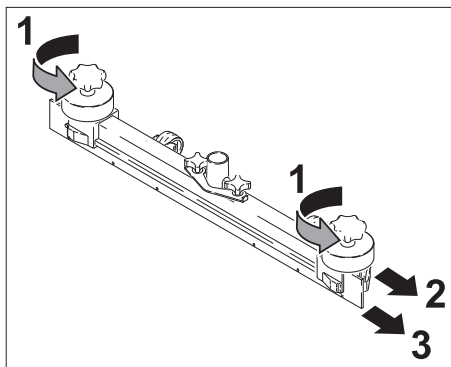
Ежегодно

- Проведете предписаният технически преглед в сервиз.

Дейности по поддръжката

Сменете смукателните накрайници

- Свалете смукателната греда.
- Развийте ръкохватките.



- Свалете пластмасовите части.
- Свалете смукателните накрайници.
- Поставете нови накрайници.
- Поставете пластмасовите части.
- Завийте и затегнете ръкохватките.

Сменете цилиндричните четки

- Изпразнете резервоара за мръсна вода
- Натиснете дръжката за придвижване на уреда надолу.
- С крака натиснете колесника напред.
- Натиснете четката и я изтеглете надолу.
- Поставете нова цилиндрична четка и я застопорете.
- С крака натиснете колесника назад.

Сменете дисковите четки

- Изпразнете резервоара за мръсна вода
- Натиснете дръжката за придвижване на уреда надолу.
- С крака натиснете колесника напред.
- Завъртете бутона за регулиране на скоростта в посока -.
- Повдигнете дисковите четки.
- Завъртете дисковите четки на около 45°.
- Изтеглете дисковите четки надолу.
- Поставете новите дискови четки в обратен ред.
- Регулиране на скоростта на движение
- С крака натиснете колесника назад.

Договор за поддръжка

За осигуряване на надеждна експлоатация на уреда може да сключите договор за поддръжка със съответния търговец на Karcher.

Предпазване от замръзване

При опасност от замръзване:

- Излейте резервоарите за чистата и за мръсната вода.
- Поставете уреда в защитено от замръзване помещение.

Повреди

⚠ Опасност

Опасност от нараняване Преди извършване на всякакви дейности по уреда завъртете програматора на положение „OFF“ и извадете щепсела.

- Уредът се поставя върху равна плоскост.
- Източете мръсната и останалата чиста вода и ги рециклирайте.

При повреди, които не могат да бъдат отстранени с помощта на настоящата таблица, повикайте сервиза.

Повреди

| Неизправност | Отстраняване |
|---------------------------------------|--|
| Уредът не може да се стартира | Проверете дали е включен щепсела. |
| Недостатъчно количество на водата | Да се провери нивото на чистата вода, при необходимост да се допълни резервоара. |
| | Маркучите да се проверят за запушване, при необходимост да се почистят. |
| Недостатъчна мощност на изсмукване | Да се провери състоянието на уплътненията между резервоара за мръсна вода и капака, при необходимост да се сменят. |
| | Да се почисти цедката за мъхове |
| | Да се почистят засмукващите езичета на лента засмукване, при необходимост да се обърнат или сменят. |
| | Смукателния маркуч да се провери за запушване, при необходимост да се почисти. |
| | Смукателния маркуч да се провери за херметичност, при необходимост да се сменят. |
| | Проверете, дали капакът на изпускателния маркуч за мръсна вода е затворен |
| | Проверете настройката на лента засмукване. |
| Недостатъчен резултат от почистването | Четките да се проверят за износване, при необходимост да се сменят. |
| Четките не се въртят | Проверете, дали чужди тела не са блокирали четките, при необходимост ги отстранете. |

Технически данни

| | | BR 40/25 C Ep BR 40/25 C Eco Ep | BD 40/25 C Ep BD 40/25 C Eco Ep |
|---|-------------------|---------------------------------------|---------------------------------------|
| Мощност | | | |
| Номинално напрежение | V/Hz | 230 / 1~50/60 | 230 / 1~50/60 |
| Средна консумирана мощност | W | 1880 | 1580 |
| Мощност на смукателния мотор | W | 780 | 780 |
| Мощност на мотора на четките | W | 800 | 800 |
| Изсмукване | | | |
| Смукателна мощност, количество на въздуха | л/сек | 40 | 40 |
| Смукателна мощност, вакуум макс. | kPa | 180 | 180 |
| Почистващи четки | | | |
| Работна ширина | мм | 400 | 390 |
| Диаметър четка | мм | 96 | 385 |
| Обороти на четките | 1/мин | 1050 | 140 |
| Мерки и тегла | | | |
| Теоретична повърхностна мощност | м ² /ч | 1600 | 1600 |
| Обем резервоар чиста/ мръсна вода | л | 25 | 25 |
| Дължина (без плъзгаща скоба) | мм | 800 | 870 |
| Ширина (без бента засмукване) | мм | 575 | 575 |
| Височина (без плъзгаща скоба) | мм | 830 | 830 |
| Тегло при транспорт | кг | 55 | 61 |
| Допустимо общо тегло | кг | 80 | 86 |
| Установени стойности съгласно EN 60335-2-72 | | | |
| Обща стойност вибрации на рамената | m/s ² | <2,5 | |
| Несигурност K | m/s ² | 0,2 | |
| Ниво на звука L _{рА} | dB(A) | 70 | |
| Неустойчивост K _{рА} | dB(A) | 1 | |
| Ниво на звукова мощност L _{WA} + неустойчивост K _{WA} | dB(A) | 85 | |

Декларация за съответствие на ЕО

С настоящото декларираме, че цитираната по-долу машина съответства по концепция и конструкция, както и по начин на производство, прилаган от нас, на съответните основни изисквания за техническа безопасност и безвредност на Директивите на ЕО. При промени на машината, които не са съгласувани с нас, настоящата декларация губи валидност.

Продукт: Уред за почистване на под
Тип: 1.515-xxx

Намиращи приложение Директиви на ЕО:


2006/42/ЕО (+2009/127/ЕО)
2004/108/ЕО

Намерили приложение хармонизирани стандарти:

EN 55014-1: 2006+A1: 2009+A2: 2011
EN 55014-2: 1997+A1: 2001+A2: 2008
EN 60335-1
EN 60335-2-29: 2004+A2: 2010
EN 60335-2-67: 2009
EN 61000-3-2: 2006+A1: 2009+A2: 2009
EN 61000-3-3: 2008

Подписалите действат по възложение и като пълномощници на управителното тяло.


H. Jenner
CEO


S. Reiser
Head of Approbation

пълномощник по документацията:
S. Reiser

Alfred Kaercher GmbH & Co. KG
Alfred-Kaercher-Str. 28 - 40
71364 Winnenden (Germany)
Тел.: +49 7195 14-0
Факс: +49 7195 14-2212

Winnenden, 2013/02/01

Гаранция

Във всяка страна са валидни издадени-те от оторизирания ни дистрибутор гаранционни условия. Евентуални повреди на Вашите принадлежности ще отстраним в рамките на гаранционния срок безплатно, ако се касае за дефект в материалите или при производство. В случай, че трябва да предявите правото си на използване на гаранция се обърнете към специализираната търговска мрежа или към най-близкия Ви оторизиран сервиз, като представите и документите за покупката.

Резервни части

- Могат да се използват само принадлежности и резервни части, които са позволени от производителя. Оригиналните принадлежности и оригинални резервни части дават гаранция за това, уредът да може да се използва сигурно и без повреди.
- Списък на най-често необходимите резервни части ще намерите в края на упътването за експлоатация.
- Други информации относно резервните части можете да получите на www.kaercher.com в област Сервиз.



Enne sesadme esmakordset kasutuselevõttu lugege läbi algupärane kasutusjuhend, toimige sellele vastavalt ja hoidke see hilisema kasutamise või uue omaniku tarbeks alles.

Sisukord

| | |
|-------------------------------|------------|
| Ohutusalsed märkused . . . | ET . . . 1 |
| Funktsioon | ET . . . 1 |
| Sihipärane kasutamine | ET . . . 2 |
| Keskkonnakaitse | ET . . . 2 |
| Teeninduselemendid | ET . . . 3 |
| Enne seadme kasutuselevõttu | ET . . . 4 |
| Käitamine | ET . . . 4 |
| Korrashoid ja tehnohooldus | ET . . . 7 |
| Rikked | ET . . . 8 |
| Tehnilised andmed | ET . . . 9 |
| EÜ vastavusdeklaratsioon . . | ET . . 10 |
| Garantii | ET . . 10 |
| Varuosad | ET . . 10 |

Ohutusalsed märkused

Lugege enne masina esmakasutust läbi kasutusjuhend ja kaasasolev brošüür "Harjadega puhastusseadme ja pihustus-ekstraktsiooniseadmete ohutusnõuded", 5.956-251.0, ning järgige neid.

⚠ **Hoiatus**

Ärge kasutage seadet kaldpindadel.
Vältige toitekaabli kontakti pöörleva harja-ga/pöörleva pdajandiga.

Ohutusseadised

Ohutusmeetmed seadmel kaitsevad kasutajat ja neid ei tohi välja lülitada ega nende funktsioone takistada.

Lülitussang

Harja ajami koheseks kasutuselt võtmiseks: Vabastage lülituskang

Kasutusjuhendis leiduvad sümboolid

⚠ **Oht**

Vahetult ähvardava ohu puhul, mis toob kaasa raskeid kehavigastusi või surma.

⚠ **Hoiatus**

Võimaliku ohtliku olukorra puhul, mis võib põhjustada raskeid kehavigastusi või surma.

Ettevaatust

Võimaliku ohtliku olukorra puhul, mis võib põhjustada kergeid vigastusi või materiaalset kahju.

Funktsioon

Seda küürimisimurit kasutatakse märgpuhastuseks või tasaste pindade poleerimiseks.

Puhastusprogrammi valimise ja veekoguse reguleerimise teel on seadet lihtne kohandada vastavalt konkreetsele puhastustoi-ningule.

400 mm töölaius ja 25 l värske vee ning 25 l musta vee paak võimaldavad tõhusalt puhastada.

Töö võrgurežiimil võimaldab saavutada suure jõudluse ilma tööaja piiranguta.

Viide

Vastavalt konkreetsele puhastusvajadusele võib seadet varustada erinevate lisaseadmetega. Küsige meie kataloogi või külastage meid internetis aadressil www.kaercher.com.

Sihipärane kasutamine

Kasutage antud seadet ainult vastavalt kasutusjuhendi andmetele.



- Seadet on lubatud kasutada ainult niiskus- ja poleerimiskindlate kõvade pindade puhastamiseks.

Kasutustemperatuuri vahemik on +5°C ja +40°C vahel.

- Seade ei sobi külmunud põrandate puhastamiseks (nt külmhoonetes).
- Seade ei sobi külmunud põrandate puhastamiseks (nt külmhoonetes).
- Seadet tohib varustada ainult originaal-
tarvikute ja -varuosadega.
- Seade on välja töötatud põrandate puhastamiseks siseruumides või katusealuste pindade puhastamiseks. Muude rakendusvaldkondade puhul tuleb kontrollida vajadust kasutada alternatiivseid harju.
- Seade ei ole ette nähtud avalike teede puhastamiseks.
- Arvestada tuleb põranda lubatud koormustaluvusesga.

Seade ei sobi kasutamiseks plahvatusohtlikus keskkonnas.

Keskkonnakaitse

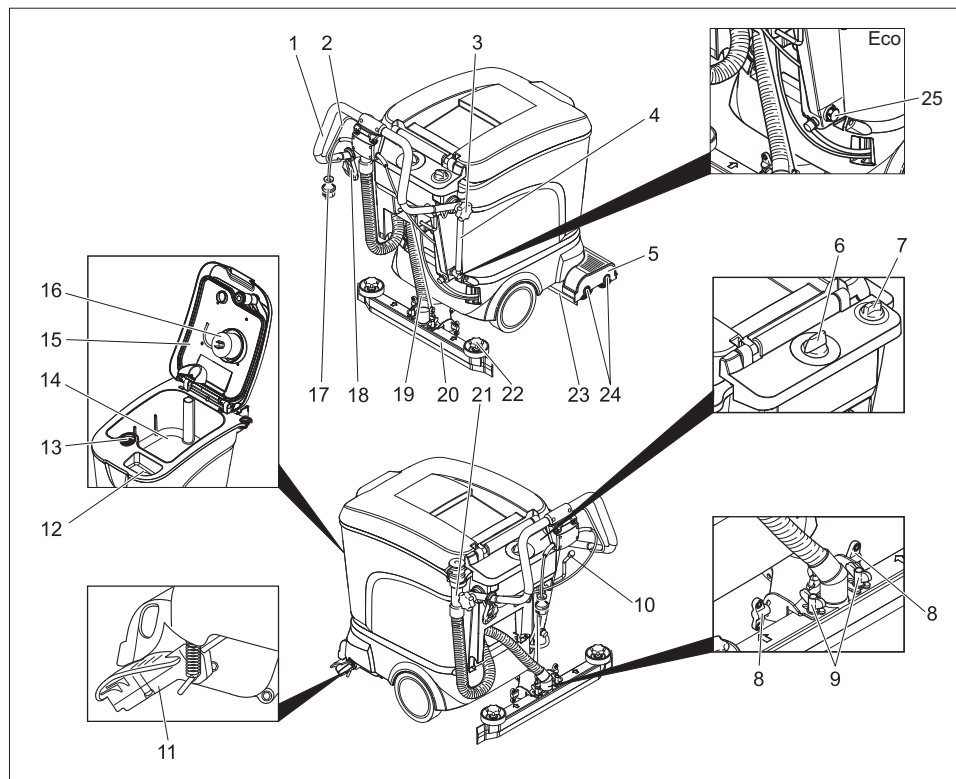
| | |
|--|--|
|  | Pakendmaterjalid on taaskasutatavad. Palun ärge visake pakendeid majapidamisprahi hulka, vaid suunake need taaskasutusse. |
|  | Vanad seadmed sisaldavad taaskasutatavaid materjale, mis tuleks suunata taaskasutusse. Patareid, õli ja muud sarnased ained ei tohi jõuda keskkonda. Seetõttu palume vanad seadmed likvideerida vastavate kogumissüsteemide kaudu. |

Märkusi koostisainete kohta (REACH)

Aktuaalse info koostisainete kohta leiate aadressilt:

www.kaercher.com/REACH

Teeninduselemendid



- | | |
|---|--|
| 1 Tõukesang | 18 Tõmbekoormuse vähendamise konks |
| 2 Lülitussang | 19 Imemisvoolik |
| 3 Tõukesanga kinnituse tähtnupp | 20 Imivarb * |
| 4 Täituvusnäit ja puhta vee väljalaskevoolik (puudub ECO-variandil) | 21 Musta vee väljalaskevoolik |
| 5 Puhastuspea | 22 Tähtnupud imihuulte väljavahetamiseks |
| 6 Programmi valikulüliti | 23 Pritsmekaitse |
| 7 Veekoguse reguleerimispea | 24 Harjavaltsid (BR-variant) ketasharjad (BD-variant) |
| 8 Tiibmutrid imivarva kallutamiseks | 25 Puhta vee väljalaskekruvi (ainult Eco-variandi puhul) |
| 9 Tiibmutrid imivarva kinnitamiseks | |
| 10 Hoob imiotsaku langetamiseks | |
| 11 Transpordisõidu šassii | |
| 12 Puhta vee paagi täiteava | |
| 13 Ebemesõel | |
| 14 Musta vee paak | |
| 15 Musta vee paagi kaas | |
| 16 Ujuk | |
| 17 Võrgupistik | |

* ei sisaldu tarnekomplektis (v.a. ECO-variandil)

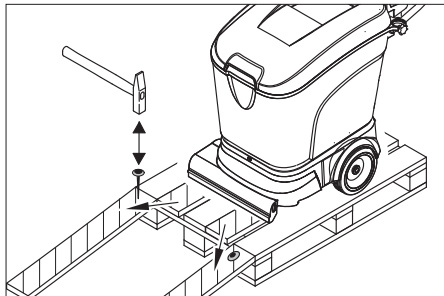
Värvitde tähendus

- Puhastusprotsessi juhtelemendid on kollased.
- Hoolduse ja teeninduse juhtelemendid on helehallid.

Enne seadme kasutuselevõttu

Mahalaadimine

- Keerake lahti töökesanga kinnituse tähtkääpidemed.
- Lükake töökesang taha ja keerake tähtkääpidemed kinni.



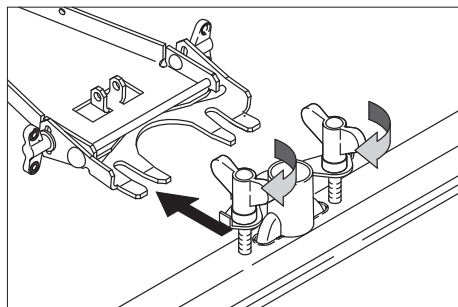
- Asetage pikad külgmised pakendi plangud kaldteena kaubaaluse juurde.
- Kinnitage kaldtee naeltega kaubaaluse külge.
- Asetage lühikesed plangud toeks kaldtee alla.
- Eemaldage puutliistud rataste eest.
- Lükake seade kaubaaluselt kaldteed mööda maha.

Harjade paigaldamine

Enne kasutuselevõttu tuleb paigaldada harjad (vt. peatükk "Hooldustööd").

Imitoru paigaldus

- Imitoru tuleb kinnitada hoidikusse nii, et vormitud plaat jääb kinnituse peale. Seejärel kinnitage liblikmutrid.



- Kinnitage imivoolik.

Käitamine

⚠ Hoiatus

Kahjustusohu. Enne tagurpidisuunas lükkamist tõstke imitoru üles.

Märkus

Harja ajami koheseks kasutuselevõtmiseks vabastage lülitussang.

Täitke seade tööks vajalike pesuvahenditega.

⚠ Hoiatus

Vigastusohu. Kasutage ainult soovitatud puhastusvahendeid. Töö turvalisust ja õnnetusohu silmas pidades tähendab teiste puhastusvahendite kasutamine kõrgemat riski. Kasutada tohib ainult selliseid puhastusvahendeid, mis ei sisalda lahusteid, vesinikkloriid- (HCl) või vesinikfluoriidhapat (HF).

Märkus

Mitte kasutada tugevalt vahutavaid puhastusvahendeid. Jälgige doseerimisjuhiseid.

Soovitavad puhastusvahendid:

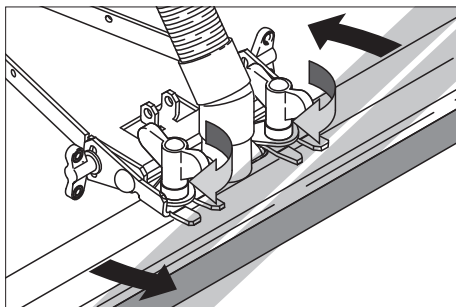
| Kasutamine | Puhastusvahend |
|---|----------------|
| Kõigi vett taluvate põrandate põrandapindade puhastus. | RM 745 RM 746 |
| Läikivate pindade (näiteks graniitpindade) puhastus. | RM 755 es |
| Tööstuslike põrandate hooldus- ja põhipuhastus. | RM 69 |
| Plaatpõrandatehooldus- ja põhipuhastus | RM 753 |
| Sanitaarruumide plaatpõrandate hoolduspuhastus. | RM 751 |
| Sanitaarruumide põrandate puhastus ja desinfitseerimine | RM 732 |
| Kõigi leelisekindlate põrandate (nt. PVC) puhastamine | RM 752 |
| Linoleumpõrandate puhastamine | RM 754 |

- Avada puhtaveepaagi kaas.
- Täita see vee ja puhastusvahendi seguga kuni täiteskaala MAX-markeeringuni. Vedeliku kõrgeim temperatuur 60°C.
- Sulgege puhtaveepaagi kaas.

Seadme objektile sõidutamine

Ette pööratud veermiku abil on võimalik seade lükata objektile ilma, et harjad maad puutuksid.

- Tõstke imitoru üles
- Vajutage seade käepideme abil alla.
- Pöörake veermik jalaga ettepoole.
- Lükake seade objektile.

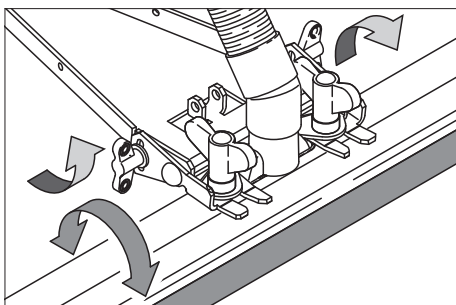


- Kinnitage liblikmutrid

Kalle

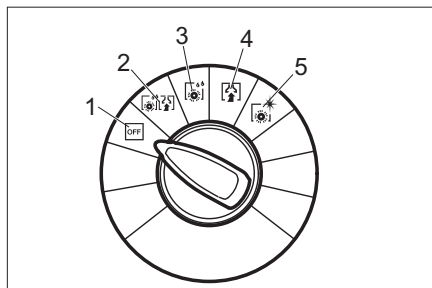
Ebapiisava imemistulemuse korral on võimalik otse asetseva imitoru kallet muuta.

- Vabastage liblikmutrid
- Kallutage imitoru.



- Kinnitage liblikumutrid.

Puhastusprogrammid



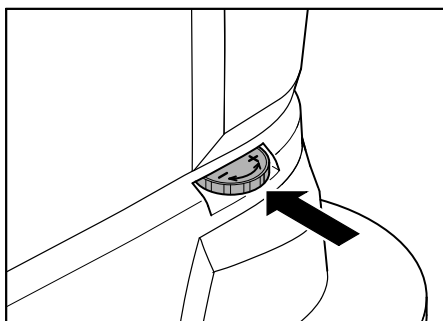
- 1 OFF
Seade ei tööta.
- 2 Kuumimine ja imemine
Puhastage põrandat märjalt ja tõmmake must vesi masinasse.
- 3 Märjalt kuumimine
Puhastage põrandat märjalt ja laske puhastusvahendil mõjuda.
- 4 Imemine
Tõmmake mustus imurisse.
- 5 Poleerimine
Põranda poleerimine ilma vedelikuta.

Imiotsaku reguleerimine

Kaldasend.

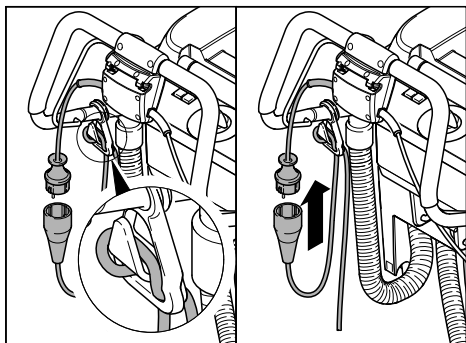
Plaaditud pindadel parema imemistulemuse saavutamiseks on võimalik imitoru kuni 5° kaldu pöörata.

- Vabastage liblikmutrid.
- Pöörake imitoru



- Pöörake veermik jalaga tahapoole
- Kiiruse piiramine: Pöörake regulaatorit – märgi suunas
- Töökiiruse suurendamine: Pöörake regulaatorit + märgi suunas.

Elektrivõrku ühendamine



- Pikenduskaabli ots kinnitada lehvikujuuliselt koormusvähenduskonksu külge.
- Ühendada võrgupistik pistikupessa.

Puhastamine

- Keerake šassii jalaga alla.
- Keerake programmi valikulüliti soovitud puhastusprogrammidele.
- Valige veekogus vastavalt määrdumisele ja põrandakattele.
- Langetage imiotsak alla.
- Tõmmake lülitussanga ja lülitage harjamine sisse.

Ettevaatust

Põrandakatte vigastamise oht. Ärge käitage seadet ühel kohal.

Peatumine ja seiskamine

- Sulgege veekoguse reguleerimisnupp.
- Sõitke masinat veel 1-2 m edasi, et ülejäänud vesi masinasse tõmmata.
- Keerake programmi valikulüliti asendisse „OFF“ (väljas).
- Tõstke imiotsak üles.
- Lükake rattad jalaga ette.

Ettevaatust

Harja/de deformeerimise oht. Seadet seisma pannes lükake šassii ette ja vabastage hari/harjad koormusest

Mustaveepaagi tühjendamine

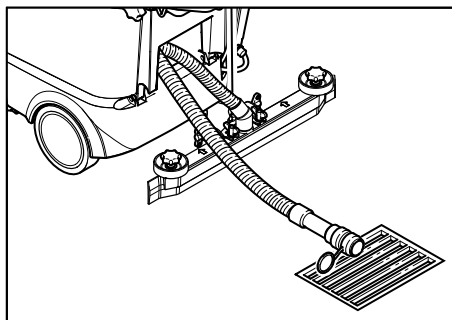
Märkus

Täitunud mustaveepaagi puhul sulgeb ujuk imemiskanali. Imemine katkestatakse Mustaveepaagi tühjendamine.

△ Hoiatus.

Jälgige kohalikke reovee käitlemise eeskirju.

- Eemaldage veepaagi tühjendusvoolik hoidikust ja ühendage see sobiva kogumisseadmega.



- Laske vesi doseerimisseadme avamise teel paagist välja.
- Järgnevalt peske mustaveepaaki puhta veega.

Puhtaveepaagi tühjendamine

- Vabastage täituvusnäidiku ülemises otsas olev klamber.
- Ühendage voolik sobiva kogumisseadmega ja laske vedelikul välja voolata.
- Kinnitage klamber uuesti.

Eco-variant:

- Keerake puhta vee väljalaskekrugi välja ja laske vedelik välja voolata.
- Kruvige puhta vee väljalaskekrugi uuesti sisse ja keerake kinni.

Transport

Ettevaatust

Vigastusoh! Transportimisel jälgige seadme kaalu.

- Sõidukil transportimiseks kinnitage masin kinnitusrihmade/trossidega libisema hakkamise vastu.

Ruumi kokkuhoiu huvides võib tõukesanga ette kokku panna:

- Vabastage tõukesanga kinnituse täht-nupud.
- Suruge tõukesanga ette.

Hoiulepanek

Ettevaatust

Vigastusoht! Ladustamisel jälgige seadme kaalu.

- Seda seadet tohib ladustada ainult siseruumides.
- Hoiukohta valides pidage silmas seadme lubatud kogukaalu, et tagada stabiilne asend.

Korrashoid ja tehnohooldus

⚠ Oht

Vigastusoht. Enne iga tööd seadme juures pöörake programmivaliku lüüti "OFF" asendisse ja eemaldage toitejuhe pistikupesast.

- Pange pühkimismasin tasasele pinnale.
- Laske must vesi ja ülejäänud puhas vesi välja ja kõrvaldage.

Hooldusplaen

Pärast tööd

Ettevaatust

Vigastusoht. Ärge pritsige seadet veega ega kasutage agressiivseid puhastusvahendeid.

- Laske must vesi välja.
- Kontrollige ebemefiltrit, vajadusel puhastage.
- Puhastage seadet niiske, pehmetoimelise puhastusvahendi lahuses niisutatud lapiga.
- Puhastage imihuuli ja pritsmekaitset, kontrollige kulumist ja vahetage vajadusel välja.
- Kontrollige harju kulumise osas, vajadusel vahetage välja.

Igakuiselt

- Kord kuus kontrollige mustaveepaaki ja selle kaane vaheliste tihendite seisundit, vajadusel vahetage need välja.

- Puhastage harjatunnel. (ainult BR-versioon)

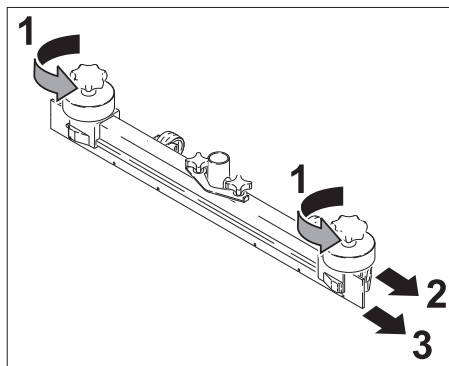
Kord aastas

- Laske klienditeeninduses läbi viia ettenähtud korraline ülevaatus.

Hooldustööd

Imihuulikute vahetus

- Eemaldage imitoru.
- Kravige tähtpidemed lahti.



- Eemaldage plastist osad.
- Eemaldage imihuulikud.
- Asetage kohale uued imihuulikud.
- Asetage kohale plastiosad.
- Tähtpidemed kinni kruidida.

Valtsharjade vahetamine.

- Tühjendage mustaveepaak.
- Vajutage seade käepidemest alla.
- Lükake veermik jalaga ette.
- Vajutage hari sisse ja eemaldage alt.
- Asetage kohale uus valtshari ja lükake sisse.
- Lükake veermik jalaga taha.

Ketasharjade vahetamine

- Tühjendage mustaveepaak.
- Vajutage seade käepidemest alla.
- Lükake veermik jalaga ette.
- Keerake seadme liikumiskiiruse reguleerimise nuppu - suunas.
- Lükake ketasharjad üles.
- Keerake ketasharju u. 45° võrra.
- Võtke ketasharjad alt ära.

- Paigaldage uued ketasharjad vastupides järjekorras.
- Liikumiskiiruse reguleerimine.
- Lükake veermik jalaga taha.

Hooldusleping

Seadme töökindluse tagamiseks võib vastava Kärcheri müügiesindusega sõlmida hoolduslepingu.

Külmumiskaitse

Külmumisohu korral:

- Tühjendage puhta- ja mustaveepaagid.
- Hoidke seadet külmakindlas ruumis.

Rikked

⚠ Oht

Vigastusohu. Enne kõigi tööde teostamist seadme juures pöörake programmivaliku lüliti "OFF" asendisse ja eemaldage voolupistik pistikupesast.

- Pange pühkimismasin tasasele pinnale.
- Must vesi ja järelejäänud puhas vesi välja lasta ja utiliseerida.

Kui riket ei ole võimalik selle tabeli abil kõrvaldada, pöörduge klienditeeninduse poole.

Rikked

| Rike | Kõrvaldamine |
|-----------------------------------|---|
| Seadet ei saa käivitada | Kontrollige, kas toitepistik on ühendatud. |
| Ebapiisav veekogus | Kontrollige puhta vee taset, vajadusel täitke paak. |
| | Kontrollige voolikuid ummistuste osas, vajadusel puhastage. |
| Ebapiisav imivõimsus | Kontrollige tihendeid musta vee paagi ja kaane vahel, vajadusel vahetage välja. |
| | Ebemesõela puhastamine |
| | Puhastage imipalgi imihuuli, vajadusel pöörake ümber või vahetage välja. |
| | Kontrollige imivoolikut ummistuste osas, vajadusel puhastage. |
| | Kontrollige imivoolikut tiheduse osas, vajadusel vahetage välja. |
| | Kontrollige, kas musta vee väljalaskevooliku kaas on suletud |
| | Kontrollige imipalgi seadistust |
| Mitterahuldav puhastamise tulemus | Kontrollige harju kulumise osas, vajadusel vahetage välja. |
| Harjad ei pöörle | Kontrollige, kas mõni võõrkeha blokeerib harju, vajadusel eemaldage võõrkeha. |

Tehnilised andmed

| | | BR 40/25 C Ep BR 40/25 C Eco Ep | BD 40/25 C Ep BD 40/25 C Eco Ep |
|---|-------------------|---------------------------------------|---------------------------------------|
| Võimsus | | | |
| Nominaalpinge | V Hz | 230 / 1~50/60 | 230 / 1~50/60 |
| Keskmine võimsustarbimine | W | 1880 | 1580 |
| Imimootori võimsus | W | 780 | 780 |
| Harja mootori võimsus | W | 800 | 800 |
| Imemine | | | |
| Imivõimsus, õhukogus | l/s | 40 | 40 |
| Imivõimsus, alarõhk maks. | kPa | 180 | 180 |
| Puhastusharjad | | | |
| Töölaius | mm | 400 | 390 |
| Harja läbimõõt | mm | 96 | 385 |
| Harjade pöörlemisarv | 1/min | 1050 | 140 |
| Mõõtmised ja kaalud | | | |
| Teoreetiline pinnavõimsus | m ² /h | 1600 | 1600 |
| Puhta-/musta vee paagi maht | l | 25 | 25 |
| Pikkus (ilma tõukesangata) | mm | 800 | 870 |
| Laius (ilma imipalgita) | mm | 575 | 575 |
| Kõrgus (ilma tõukesangata) | mm | 830 | 830 |
| Transpordikaal | kg | 55 | 61 |
| Lubatud kogumass | kg | 80 | 86 |
| Tuvastatud väärtused vastavalt standardile EN 60335-2-72 | | | |
| Võnkumiskoguväärtus käed | m/s ² | | <2,5 |
| Ebakindlus K | m/s ² | | 0,2 |
| Helirõhu tase L _{pA} | dB(A) | | 70 |
| Ebakindlus K _{pA} | dB(A) | | 1 |
| Müratase L _{WA} + ebakindlus K _{WA} | dB(A) | | 85 |

EÜ vastavusdeklaratsioon

Käesolevaga kinnitame, et allpool kirjeldatud seade vastab meie poolt turule toodud mudelina oma kontseptsioonilt ja konstruktsioonilt EÜ direktiivide asjakohastele põhilistele ohutus- ja tervisekaitseõetele.

Meiega kooskõlastamata muudatuste tegemise korral seadme juures kaotab käesolev deklaratsioon kehtivuse.

Toode: pörandapuhastaja

Tüüp: 1.515-xxx

Asjakohased EÜ direktiivid:

2006/42/EU (+2009/127/EU)

2004/108/EÜ

Kohaldatud ühtlustatud standardid:

EN 55014-1: 2006+A1: 2009+A2: 2011

EN 55014-2: 1997+A1: 2001+A2: 2008

EN 60335-1

EN 60335-2-29: 2004+A2: 2010

EN 60335-2-67: 2009


EN 61000-3-2: 2006+A1: 2009+A2: 2009

EN 61000-3-3: 2008

Allakirjutanud toimivad juhatuse korraldusel ja volitusel.



H. Jenner
CEO



S. Reiser
Head of Approbation

dokumentatsiooni eest vastutav isik:

S. Reiser

Alfred Kärcher GmbH & Co. KG

Alfred-Kärcher-Str. 28 - 40

71364 Winnenden (Germany)

Tel: +49 7195 14-0

Faks: +49 7195 14-2212

Winnenden, 2013/02/01

Garantii

Ilgas riigis kehtivad meie volitatud müügiesindaja antud garantiitingimused. Tarvikutel esinevad rikked kõrvaldame garantiiajal tasuta, kui põhjuseks on materjali- või valmistusviga. Garantiijuhtumi korral palume pöörduda müüja või lähima volitatud klienditeenistuse poole, esitades ostu tõendava dokumendi.

Varuosad

- Kasutada tohib ainult tarvikuid ja varuosi, mida tootja aktsepteerib. Originaal-tarvikud ja -varuosad annavad teile garantii, et seadmega on võimalik töötada turvaliselt ja tõrgeteta.
- Valiku kõige sagedamini vajaminevatest varuosadest leiate te kasutusjuhendi lõpust.
- Täiendavat infot varuosade kohta leiate aadressilt www.kaercher.com lõigust Service.



Pirms ierīces pirmās lietošanas izlasiet instrukcijas oriģinālvalodā, rīkojieties saskaņā ar norādījumiem tajā un uzglabājiet to vēlākai izmantošanai vai turpmākiem lietotājiem.

Satura rādītājs

| | | |
|--|----|-------|
| Drošības norādījumi | LV | .. 1 |
| Darbība | LV | .. 1 |
| Noteikumiem atbilstoša lietošana | LV | .. 2 |
| Vides aizsardzība | LV | .. 2 |
| Vadības elementi | LV | .. 3 |
| Pirms ekspluatācijas uzsākšanas | LV | .. 4 |
| Darbība | LV | .. 4 |
| Kopšana un tehniskā apkope | LV | .. 7 |
| Traucējumi | LV | .. 9 |
| Tehniskie dati | LV | .. 10 |
| EK Atbilstības deklarācija | LV | .. 11 |
| Garantija | LV | .. 11 |
| Rezerves daļas | LV | .. 11 |

Drošības norādījumi

Pirms aparāta pirmās lietošanas reizes izlasiet un ievērojiet šo lietošanas instrukciju un pievienoto brošūru Drošības norādījumi suku tīrīšanas aparātiem un strūklas ekstrakcijas aparātiem, 5.956-251.0

⚠ **Brīdinājums**

*Nelietojiet aparātu uz slīpām virsmām.
Neļaujiet elektrības vadam nonākt saskarē ar rotējošo suku/uzliku.*

Drošības iekārtas

Drošības ierīces kalpo lietotāja aizsardzībai un tās nedrīkst izslēgt vai apiet to darbību.

Sadales rokturis

Tūlītējai suku piedziņas lietošanas pārtaukšanai: atlaidiet sadales rokturi.

Lietošanas instrukcijā izmantotie simboli

⚠ **Bīstami**

Norāda uz tiešām draudošām briesmām, kuras rada smagus ķermeņa ievainojumus vai izraisa nāvi.

⚠ **Brīdinājums**

Norāda uz iespējami bīstamu situāciju, kura var radīt smagus ķermeņa ievainojumus vai izraisīt nāvi.

Uzmanību

Norāda uz iespējami bīstamu situāciju, kura var radīt vieglus ievainojumus vai materiālos zaudējumus.

Darbība

Šo grīdas slaucīšanas mašīnu lieto līdzenu grīdu slapjai tīrīšanai vai pulēšanai. Noregulējot tīrīšanas programmu un ūdens daudzumu, aparātu var viegli pielāgot attiecīgajam tīrīšanas uzdevumam.

Ar 400 mm darba platumu un 25 litru tīrā ūdens un netīrā ūdens tvertnes tilpumu iespējama efektīva tīrīšana.

Barošana no tīkla dod iespēju sasniegt augstu ražīgumu bez darba laika ierobežojuma.

Norādījums




Atbilstoši attiecīgajam tīrīšanas uzdevumam, ierīce var tikt aprīkota ar dažādiem piederumiem. Jautājiet mūsu katalogu vai apmeklējiet mūs internetā www.kaercher.com.

Noteikumiem atbilstoša lietošana

Izmantojiet šo aparātu tikai atbilstoši šajā instrukcijā ietvertajiem norādījumiem.

- Aparātu drīkst lietot tikai tādu virsmu tīrīšanai, kuras nav jutīgas pret mitrumu un pret pulēšanu.
Darba temperatūru diapazons ir starp +5°C un +40°C.
- Aparāts nav piemērots sasalušu virsmu tīrīšanai (piem., saldētavās).
- Aparāts nav piemērots sasalušu virsmu tīrīšanai (piem., saldētavās).
- Aparātu drīkst aprīkot tikai ar oriģināliem piederumiem un oriģinālām rezerves daļām.
- Aparāts ir piemērots iekštelpu grīdām vai virsmām ar jumta pārsegumu. Pie- lietošanai citās jomās ir jāpārbauda al- ternatīvu suku izmantošana.
- Aparāts nav paredzēts koplietošanas satiksmes ceļu tīrīšanai.
- Nēmiēt vērā grīdas pieļaujamo īpatnējo slodzi.
Aparāts nav paredzēts izmantošanai sprādzienbīstamās vidēs.

Vides aizsardzība

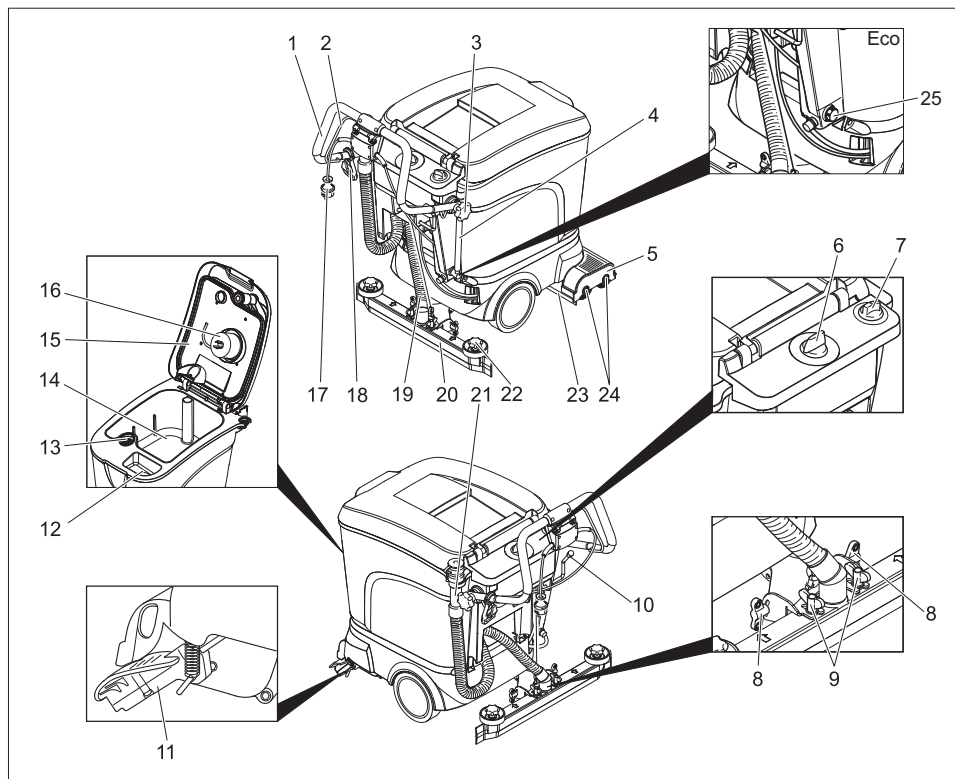
| | |
|--|--|
|  | Iepakojuma materiālus ir iespējams pārstrādāt atkārtoti. Lūdzu, neizmetiet iepakojumu māsaimniecības atkritumos, bet gan nogādājiet to vietā, kur tiek veikta atkritumu otrreizējā pārstrāde. |
|   | Nolietotās ierīces satur noderīgus materiālus, kurus iespējams pārstrādāt un izmantot atkārtoti. Baterijas, eļļa un tamlīdzīgas vielas nedrīkst nokļūt apkārtējā vidē. Šī iemesla dēļ lūdzam uti- lizēt vecās ierīces ar atbilstošu atkritumu savākšanas sistēmu starpniecību. |

Informācija par sastāvdaļām (REACH)

Aktuālo informāciju par sastāvdaļām atra- dīsiet:

www.kaercher.com/REACH

Vadības elementi



- | | |
|--|---|
| 1 Vadāmais rokturis | 17 Tīkla kontaktdakša |
| 2 Sadales rokturis | 18 Vada nostiepuma atslogošanas āķis |
| 3 Sēnes rokturis Stumšanas roktura nostiprinājums | 19 Sūkšanas šļūtene |
| 4 Tīrā ūdens uzpildes līmeņa indikators un noteces šļūtene (nav ECO variantam) | 20 Sūkšanas stienis * |
| 5 Tīrīšanas galviņa | 21 Netīrā ūdens noteces šļūtene |
| 6 Programmas izvēles slēdzis | 22 Sēnītes rokturi sūkšanas mēlīšu nomaīņa |
| 7 Ūdens daudzuma regulēšanas poga | 23 Šļakatu aizsargs |
| 8 Uzgrīzņi sūkšanas stieņa noliekšanai | 24 Suku veltnis (BR variants) Diskveida sukas (BD variants) |
| 9 Uzgrīzņi sūkšanas stieņa nostiprināšanai | 25 Tīrā ūdens noplūdes skrūve (tikai Eco variantam) |
| 10 Sūkšanas stieņa nolaišanas svira | |
| 11 Ritošā daļa transportēšanai | * nav iekļauts piegādes komplektā (izņemot ECO variantu) |
| 12 Tīrā ūdens tvertnes iepildīšanas atvērums | |
| 13 Šķiedru filtrs | |
| 14 Netīrā ūdens tvertne | |
| 15 Netīrā ūdens tvertnes vāks | |
| 16 Pludiņš | |

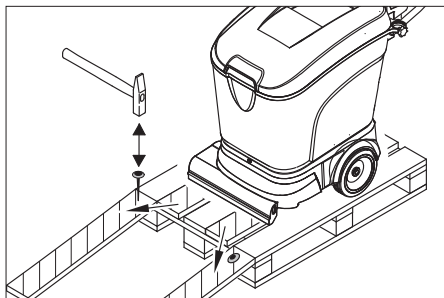
Krāsu marķējums

- Tīrīšanas procesa vadības elementi ir dzelteni.
- Apkopes un servisa vadības elementi ir gaiši pelēki.

Pirms ekspluatācijas uzsākšanas

Izkraušana

- Atskrūvējiet stumšanas roktura nostiprinājuma sēnes rokturus
- Pagrieziet stumšanas rokturi uz aizmuguri un pieskrūvējiet sēnes rokturi.



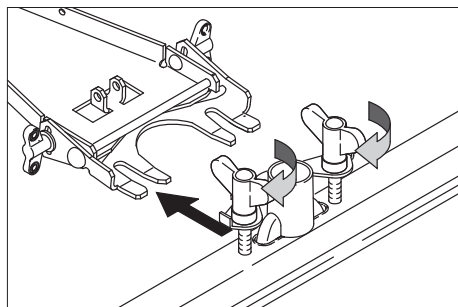
- Garos iepkojuma sānu dēļus pielieciet pie paletes kā rampu.
- Piestipriniet rampu pie paletes ar naglām.
- Atbalstam zem rampas novietojiet īsus dēļšus.
- Noņemiet no riteņiem koka līstes.
- Pa rampu nostumiet ierīci lejā no paletes.

Suku piestiprināšana

Pirms nodošanas ekspluatācijā ir jāpiestiprina sukas (skat. „Tehniskās apkopes darbi“).

Sūkšanas stieņa piestiprināšana

- Sūkšanas stieni iestipriniet sūkšanas stieņa piekarē tā, lai veidmetāla loksne atrastos pāri piekarei. Pievelciet spārnuzgriežņus.



- Uzspaudiet sūkšanas šļūteni.

Darbība

⚠ Brīdinājums!

Bojāšanas briesmas. Pirms virzīties atpakaļgaitā, paceliet sūkšanas stieni.

Piezīme

Lai nekavējoties pārtrauktu suku piedziņas lietošanu, jāatvieno sadales rokturi:

Izejvielu iepildīšana

⚠ Brīdinājums

Bojāšanas briesmas. Izmantojiet tikai ieteiktos tīrīšanas līdzekļus. Izmantojot citus tīrīšanas līdzekļus, lietotājs uzņemas atbildību par paaugstinātu risku attiecībā uz ekspluatācijas drošību un nelaiemes gadījumu briesmām. Izmantojiet tikai tos tīrīšanas līdzekļus, kuri nesatur šķīdinātājus, sāļsskābi un fluorūdeņraža skābi.

Norādījums

Neizmantojiet stipri putojošus tīrīšanas līdzekļus. Ievērojiet dozēšanas norādījumus.

Ieteicamais tīrīšanas līdzeklis:

| Pielietošana | Tīrīšanas līdzeklis |
|--|---------------------|
| Visu ūdensizturīgu grīdu uzturēšanas tīrīšana | RM 745 RM 746 |
| Spīdošu virsmu (piem., granīts) uzturēšanas tīrīšana | RM 755 es |
| Industriālu grīdu uzturēšanas tīrīšana un vispārīga tīrīšana | RM 69 |
| Smalkakmens flīžu uzturēšanas tīrīšana un vispārīga tīrīšana | RM 753 |
| Flīžu uzturēšanas tīrīšana sanitārajā zonā | RM 751 |
| Tīrīšana un dezinficēšana sanitārajā zonā | RM 732 |
| Visu sārmiturīgu grīdu (piem., PVC) slāņa noņemšana | RM 752 |
| Linoleja grīdu slāņa noņemšana | RM 754 |

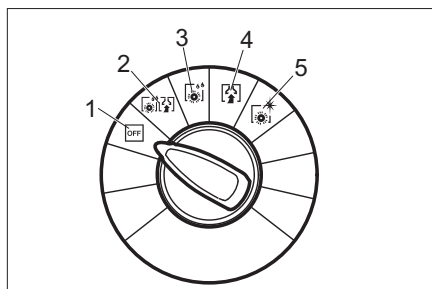
- Atveriet tīrā ūdens tvertnes vāku.
- Ūdens un tīrīšanas līdzekļa maisījumu iepildiet līdz papildīšanas līmeņa indikatora MAX atzīmei. Šķidrums maksimālā temperatūra 60 °C.
- Aizveriet tīrā ūdens tvertnes vāku.

Nogādāšana lietošanas vietā

Ar uz priekšu izvirzītu gaitas mehānismu aparātu var aizstumt līdz lietošanas vietai, sukām neskarot grīdu.

- Paceliet sūkšanas stieni.
- Aparātu aiz stumšanas roktura nospiediet uz leju.
- Gaitas mehānismu ar kājas palīdzību izvirziet uz priekšu.
- Stumjiet aparātu aiz stumšanas roktura līdz lietošanas vietai.

Tīrīšanas programmas



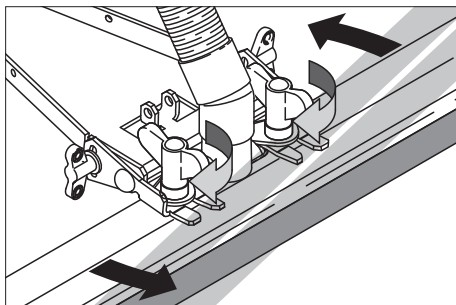
- 1 IZSLĒGTS
Ierīce ir izslēgta.
- 2 Grīdas sūkšana
Grīdas mitrā tīrīšana un netīrā ūdens uzsūkšana.
- 3 Mitrā beršana
Grīdas mitrā tīrīšana, ļaujot iedarboties tīrīšanas līdzekļiem.
- 4 Sūkšana
Netīrumu šķidrums uzsūkšana.
- 5 Pulēšana
Grīdas un šķidrums klājuma pulēšana.

Sūkšanas stieņa iestatīšana

Ieslīps stāvoklis

Nosūkšanas rezultātu uzlabošanai uz flīžu virsmām sūkšanas stieni var pagriezt līdz pat 5° ieslīpā stāvoklī:

- Atlaidiet spārnuzgriežņus.
- Pagrieziet sūkšanas stieni.

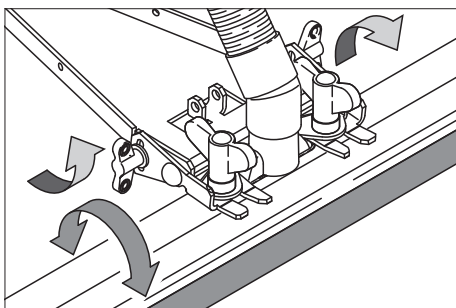


- Pievelciet spārnuzgriežņus.

Slīpums

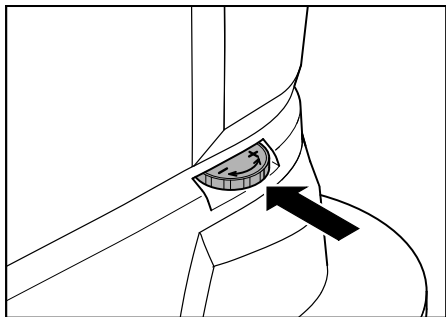
Ja nav pietiekošs nosūkšanas rezultāts, var mainīt taisnā sūkšanas stieņa slīpumu.

- Atlaidiet spārnuzgriežņus.
- Nolieciet sūkšanas stieni.



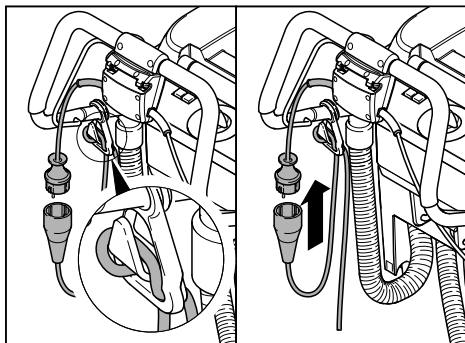
- Pievelciet spārnuzgriežņus.

Virzes kustības ātruma noregulēšana (tikai BD variants)



- Gaitas mehānismu ar kājas palīdzību izvirziet uz priekšu.
- Ātruma samazināšana: Pagrieziet regulatoru virzienā –.
- Ātruma palielināšana: Pagrieziet regulatoru virzienā +.

Pieslēgšana elektrotīklam



- Pagarinājuma kabeļa galu cilpas veidā uzkarīet uz vada nostiepuma atslogošanas āķa.
- Iespraudiet tīkla kontaktdakšu.

Tīrīšana

- Rītošo daļu ar kājas palīdzību pavirziet atpakaļ.
- Pagrieziet programmu izvēles slēdzi vēlamās tīrīšanas programmas pozīcijā.
- Noregulējiet ūdens daudzumu atbilstoši netīrumiem un grīdas virsmai.
- Nolaidiet sūkšanas stieni.
- Ieslēdziet suku, pievelkot stīpas slēdzi.

Uzmanību

Grīdas virsmas bojāšanas briesmas. Uzreiz nedarbiniet aparātu.

Apturēšana un izslēgšana

- Bloķējiet ūdens daudzuma regulēšanas pogu.
- Aparātu pavirziet uz priekšu vēl 1-2 m, lai nosūktu atlikušo ūdeni.
- Pagrieziet programmas izvēles slēdzi pozīcijā "OFF".
- Paceliet sūkšanas stieni.
- Ar kāju izvirziet uz priekšu transportēšanas šasiju.

Uzmanību

Sukas/u deformēšanās risks. Izslēdzot aparātu suka/s atslogojas, gaitas mehānismam izvirkoties uz priekšu

Netīrā ūdens tvertnes iztukšošana

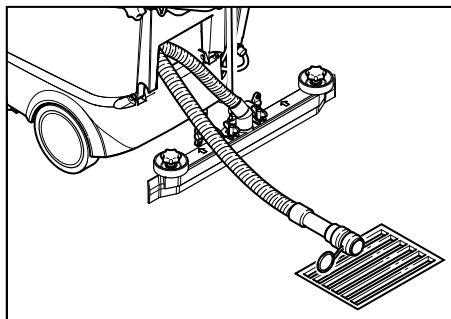
Norādījums

Ja netīrā ūdens tvertne ir pilna, pludiņš noslēdz sūkšanas kanālu. Nosūkšana tiek pārtraukta. Iztukšojiet netīrā ūdens tvertni.

⚠ Brīdinājums

Ievērojiet notekūdeņu attīrīšanas vietējos noteikumus.

- Paņemiet netīrā ūdens noteces šļūteni un ievietojiet piemērotā savākšanas iekārtā.



- Noteciniet ūdeni, atverot dozēšanas ierīci pie noteces šļūtenes.
- Pēc tam ar tīru ūdeni izskalojiet netīrā ūdens tvertni.

Tīrā ūdens tvertnes iztukšošana

- Atvienojiet savienojumu piepildījuma līmeņa indikatora augšējā galā.
- Piepildījuma līmeņa indikatora šļūteni ievietojiet piemērotā savākšanas iekārtā un noteciniet šķidrumu.
- Atkal nofiksējiet savienojumu ar aparātu.

Eco variants:

- Izskrūvējiet tīrā ūdens noplūdes skrūvi un ļaujiet iztecēt šķidrumam.
- Ieskrūvējiet tīrā ūdens noplūdes skrūvi atpakaļ un pievelciet.

Aparāta pārvietošana

Uzmanību

Savainošanās un bojājumu risks! Transportējot ņemiet vērā aparāta svaru.

- Lai aparātu pārvadātu uz transportlīdzekļa, tas pret noslīdēšanu ir jānostiprina ar spriegošanas jostām vai trosēm.

Lai samazinātu aizņemamo vietu, stumšanas rokturi var nolaist uz priekšu:

- Atskrūvējiet stumšanas roktura stiprinājuma spārnuzgriežņus.
- Stumšanas rokturi pabīdīet uz priekšu.

Glabāšana

Uzmanību

Savainošanās un bojājumu risks! Uzglabājot ņemiet vērā aparāta svaru.

- Šo aparātu drīkst uzglabāt tikai iekštelpās.
- Lai negatīvi neietekmētu stabilitāti, glabāšanas vietu izvēlieties, ņemot vērā aparāta pieļaujamo kopējo masu.

Kopšana un tehniskā apkope

⚠ Briesmas

Briesmas gūt savainojumus. Pirms aparātam veicat jebkādas darbus, pagrieziet programmas izvēles slēdzi pozīcijā „OFF“ un atvienojiet tīkla kontaktdakšu.

- Novietojiet aparātu uz līdzenas virsmas.
- Nolejiet un likvidējiet netīro ūdeni un atlikušo tīro ūdeni.

Apkopes grafiks

Pēc darba

Uzmanību

Bojājuma risks. Aparātu neapsmidziniet ar ūdeni un neizmantojiet agresīvus tīrīšanas līdzekļus.

- Izlejiet netīro ūdeni.
- Pārbaudiet sietu diega gabaliņu aizturēšanai, vajadzības gadījumā iztīriet to.
- No ārpuses aparātu notīriet ar mitru lupatīņu, kas piesūcināta ar maigi sārmainu ūdeni.
- Notīriet sūkšanas mēlītes un šļakatu aizsargu, pārbaudiet to nodilumu un vajadzības gadījumā nomainiet tos.
- Pārbaidiet suku nolietojumu, nepieciešamības gadījumā nomainiet.

Ik mēnesi

- Pārbaudiet blīvējumu stāvokli starp netīrā ūdens tvertni un vāku, vajadzības gadījumā nomainiet tos.
- Iztīriet suku tuneli. (tikai BR variants)

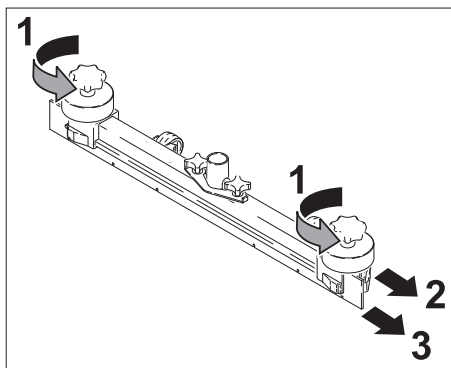
Ik gadu

- Ļaujiet klientu apkalpošanas dienestam izpildīt priekšrakstos noteikto inspekciju.

Apkopes darbi

Sūkšanas mēlīšu nomaīņa

- Noņemiet sūkšanas stieni.
- Izskrūvējiet sēnītes rokturus.



- Izņemiet plastmasas detaļas.
- Izņemiet sūkšanas mēlītes.
- Iebīdīdīet jaunas sūkšanas mēlītes.
- Iebīdīdīet plastmasas detaļas.
- Ieskrūvējiet sēnītes rokturus un pievelciet tos.

Suku veltnīšu nomaīņa

- Iztukšojiet netīrā ūdens tvertni.
- Aparātu aiz stumšanas roktura nospiežiet uz leju.
- Gaitas mehānismu ar kājas palīdzību izvirziet uz priekšu.
- Iespiediet suku un izņemiet to virzienā uz apakšu.
- Ievietojiet jaunus suku veltnīšus un nofiksējiet tos.
- Gaitas mehānismu ar kājas palīdzību novirziet atpakaļ.

Diskveida suku nomaīņa

- Iztukšojiet netīrā ūdens tvertni.
- Aparātu aiz stumšanas roktura nospiežiet uz leju.
- Gaitas mehānismu ar kājas palīdzību izvirziet uz priekšu.
- Pagrieziet regulatoru virzienā –, lai noregulētu virzes kustības ātrumu.
- Paceliet diskveida suku.
- Pagrieziet diskveida suku par apm. 45°.

- Noņemiet diskveida suku virzienā uz leju.
- Jaunu diskveida suku ievietošana apgriezītā kārtībā.
- Noregulējiet virzes kustības ātrumu.
- Gaitas mehānismu ar kājas palīdzību novirziet atpakaļ.

Tehniskās apkopes līgums

Lai veicinātu aparāta drošu darbu, var noslēgt tehniskās apkopes līgumus ar pilnvarotu Kärcher realizācijas nodaļu.

Aizsardzība pret salu

Sala briesmu gadījumā:

- Iztukšojiet tīrā un netīrā ūdens tvertnes.
- Novietojiet aparātu pret salu aizsargātā telpā.

Traucējumi

⚠ Briesmas

Briesmas gūt savainojumus. Pirms aparātam veicat jebkādas darbus, pagrieziet programmas izvēles slēdzi pozīcijā „OFF“ un atvienojiet tīkla kontaktdakšu.

- Novietojiet aparātu uz līdzenas virsmas.
- Noteciniet netīro ūdeni un atlikušo tīro ūdeni, un utilizējiet to.

Ja rodas traucējumi, kurus nav iespējams novērst ar šīs tabulas palīdzību, izsauciet klientu apkalpošanas dienestu.

Traucējumi

| Darbības traucējums | Traucējuma novēršana |
|----------------------------------|--|
| Aparātu nevar iedarbināt | Pārbaudiet, vai tīkla kontaktdakša ir iesprausta. |
| Nepietiekošs ūdens daudzums | Pārbaudiet tīrā ūdens daudzumu, nepieciešamības gadījumā piepildiet tvertni. Pārbaudiet vai šļūtenes nav aizsprostojušās, nepieciešamības gadījumā tīriet. |
| Nepietiekoša sūkšanas jauda. | Pārbaudiet blīvējumu stāvokli starp netīrā ūdens tvertni un vāku, nepieciešamības gadījumā nomainiet. Tīriet gala sietiņu Notīriet sūkšanas mēlītes pie sūkšanas stieņa, nepieciešamības gadījumā apgrieziet vai nomainiet. Pārbaudiet vai šļūtenes nav aizsprostojušās, nepieciešamības gadījumā tīriet. Pārbaudiet vai šļūtenes nav bojātas, nepieciešamības gadījumā nomainiet. Pārbaudiet, vai ir slēgts netīrā ūdens novadīšanas šļūtenes vāks. Pārbaudiet sūkšanas stieņa iestatījumu. |
| Nepietiekošs tīrīšanas rezultāts | Pārbaudiet suku nolietojumu, nepieciešamības gadījumā nomainiet. |
| Sukas negriežas | Pārbaudiet vai suku nebloķē svešķermeņi, nepieciešamības gadījumā noņemiet svešķermeņus. |

Tehniskie dati

| | | BR 40/25 C Ep BR 40/25 C Eco Ep | BD 40/25 C Ep BD 40/25 C Eco Ep |
|--|---------------------|---------------------------------------|---------------------------------------|
| Jauda | | | |
| Nominālais spriegums | V/Hz | 230 / 1~50/60 | 230 / 1~50/60 |
| Vidējā uzņemšanas jauda | W | 1880 | 1580 |
| Sūkšanas motora jauda | W | 780 | 780 |
| Sukas motora jauda | W | 800 | 800 |
| Sūkšana | | | |
| Sūkšanas jauda, gaisa daudzums | l/s | 40 | 40 |
| Sūkšanas jauda, zemspiediens, maks. | kPa | 180 | 180 |
| Tīrīšanas sukas | | | |
| Darba platums | mm | 400 | 390 |
| Sukas diametrs | mm | 96 | 385 |
| Sukas apgriezību skaits | 1/min | 1050 | 140 |
| Izmēri un svars | | | |
| Teorētiskā jauda uz virsmas vienību | m ² /st. | 1600 | 1600 |
| Tīrā/netīrā ūdens tvertnes tilpums | l | 25 | 25 |
| Garums (bez bīdāmā roktura) | mm | 800 | 870 |
| Platums (bez sūkšanas stieņa) | mm | 575 | 575 |
| Augstums (bez bīdāmā roktura) | mm | 830 | 830 |
| Transportējamais svars | kg | 55 | 61 |
| Pieļaujамais kopējais svars | kg | 80 | 86 |
| Saskaņā ar EN 60335-2-72 aprēķinātās vērtības | | | |
| Kopējais vibrāciju līmenis rokām | m/s ² | <2,5 | |
| Nenoteiktība K | m/s ² | 0,2 | |
| Skaņas spiediena līmenis L _{pA} | dB(A) | 70 | |
| Nenoteiktība K _{pA} | dB(A) | 1 | |
| Skaņas jaudas līmenis L _{WA} + nenoteiktība K _{WA} | dB(A) | 85 | |

EK Atbilstības deklarācija

Ar šo mēs paziņojam, ka turpmāk minētā iekārta, pamatojoties uz tās konstrukciju un izgatavošanas veidu, kā arī mūsu apgrozībā laistajā izpildījumā atbilst ES direktīvu attiecīgajām galvenajām drošības un veselības aizsardzības prasībām. Iekārtā izdarot ar mums nesaskaņotas izmaiņas, šis paziņojums zaudē savu spēku.

Produkts: Grīdas mazgāšanas iekārta

Tips: 1.515-xxx

Attiecīgās ES direktīvas:

2006/42/EK (+2009/127/EK)

2004/108/EK

Piemērotās harmonizētās normas:

EN 55014-1: 2006+A1: 2009+A2: 2011

EN 55014-2: 1997+A1: 2001+A2: 2008

EN 60335-1


EN 60335-2-29: 2004+A2: 2010

EN 60335-2-67: 2009

EN 61000-3-2: 2006+A1: 2009+A2: 2009

EN 61000-3-3: 2008

Apakšā parakstījušās personas rīkojas uzņēmuma vadības uzdevumā un pēc tās pilnvarojuma.



H. Jenner
CEO



S. Reiser
Head of Approbation

Par dokumentāciju sastādīšanu atbildīgā

persona:

S. Reiser

Alfred Kärcher GmbH & Co. KG

Alfred-Kärcher-Str. 28 - 40

71364 Winnenden (Germany)

Tālr.: +49 7195 14-0

Fakss: +49 7195 14-2212

Winnenden, 2013/02/01

Garantija

Mūsu pilnvarotās tirdzniecības sabiedrības izsniegtie garantijas noteikumi ir spēkā katrā valstī. Garantijas perioda laikā mēs bez maksas novērsīsim radušos darbības traucējumus Jūsu piederumos, ja to cēlonis ir materiāla vai ražošanas defekts. Ja nepieciešams garantijas remonts, lūdzam griezties pie Jūsu tirdzniecības pārstāvja vai tuvākajā pilnvarotajā klientu apkalpošanas centrā, uzrādot pirkumu apliecinājošu dokumentu.

Rezerves daļas

- Drīkst izmantot tikai ražotājfirmas atļautos piederumus un rezerves daļas. Oriģinālie piederumu un oriģinālās rezerves daļas garantē to, ka aparātu var ekspluatēt droši un bez traucējumiem.
- Visbiežāk pieprasīto rezerves daļu klāstu Jūs atradīsiet lietošanas rokasgrāmatas galā.
- Turpmāko informāciju par rezerves daļām Jūs saņemsiet saitā www.kaercher.com, sadaļā Service.



Prieš pirmą kartą pradėdant naudoti prietaisą, būtina atidžiai perskaityti originalią instrukciją, ja vadovautis ir saugoti, kad ja galima būtų naudotis vėliau arba perduoti naujam savininkui.

Turinys

| | |
|-------------------------------------|-------------|
| Saugos reikalavimai | LT . . . 1 |
| Veikimas | LT . . . 1 |
| Naudojimas pagal paskirtį | LT . . . 2 |
| Aplinkos apsauga | LT . . . 2 |
| Valdymo elementai | LT . . . 3 |
| Prieš pradėdant naudoti | LT . . . 4 |
| Naudojimas | LT . . . 4 |
| Priežiūra ir aptarnavimas | LT . . . 7 |
| Gedimai | LT . . . 8 |
| Techniniai duomenys | LT . . . 9 |
| EB atitikties deklaracija | LT . . . 10 |
| Garantija | LT . . . 10 |
| Atsarginės dalys | LT . . . 10 |

Saugos reikalavimai

Prieš pradėdami naudoti prietaisą, atidžiai perskaitykite šią naudojimo instrukciją ir kartu pridėtą informacinę brošiūrą - "Saugos nurodymai dėl šepetinių valymo ir valymo oro srove įrenginių" 5.956-251.0

⚠ **Įspėjimas**

Įrenginio nenaudokite nuolaidžiose vietose. Užtikrinkite, kad maitinimo kabelis neprišliestų prie besisukančio šepetio ar valymo pado.

Saugos įranga

Saugos įranga apsaugo naudotoją, todėl jos negalima keisti arba nenaudoti.

Rankena-jungiklis

Norėdami tuoj pat išjungti prietaisą: atleiskite rankena-jungiklį.

Naudojimo instrukcijoje naudojami simboliai

⚠ **Pavojus**

Žymi gresiantį tiesioginį pavojų, galintį sukelti sunkius sužalojimus arba mirtį.

⚠ **Įspėjimas**

Žymi galimą pavojų, galintį sukelti sunkius sužalojimus arba mirtį.

Atsargiai

Žymi galimą pavojų, galintį sukelti lengvus sužalojimus arba materialinius nuostolius.

Veikimas

Šis šveitimo siurbimo prietaisas skirtas lygaus paviršiaus drėgnam valymui arba poliravimui.

Nustatant tam tikrą valymo programą ir vandens kiekį, prietaisą lengva pritaikyti reikiamai valymo užduočiai.

Efektyviam valymo efektui užtikrinti reikia 400 mm pločio darbo vietos ir 25 l talpos rezervuarų švaram bei užterštam vandeniui. Maitinant prietaisą iš tinklo, užtikrinimas geras darbo našumas neapribojant darbo laiko.

Pastaba

Priklausomai nuo valymo užduoties, prietaisas gali būti komplektuojamas su įvairiais priedais. Teiraukitės mūsų katalogo arba apsilankykite mūsų interneto svetainėje www.kaercher.com.

Naudojimas pagal paskirtį

Šį prietaisą naudokite tik šioje instrukcijoje nurodytiems tikslams.


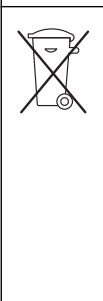
- Prietaisu galima valyti tik kietus paviršius, kurie nėra jautrūs drėgmei ir poliravimui.

Naudojimo temperatūra turi būti nuo +5°C iki +40°C.

- Prietaisas netinka valyti apšalusiams paviršiams (pvz., šaldyklose).
- Prietaisas netinka valyti apšalusiams paviršiams (pvz., šaldyklose).
- Prietaisą naudokite tik su originaliais priedais ir atsarginėmis dalimis.
- Prietaisas yra skirtas valyti apdengtus arba esančius patalpose paviršius. Naudojant kitose vietose, reikia įmontuoti kitokius šepetčius.
- Prietaisas netinka valyti atvirus, eismui skirtus kelius.
- Neviršykite konkrečiam paviršiui leistinos apkrovos.

Prietaiso negalima naudoti patalpose, kuriose yra sprogimų pavojus.

Aplinkos apsauga

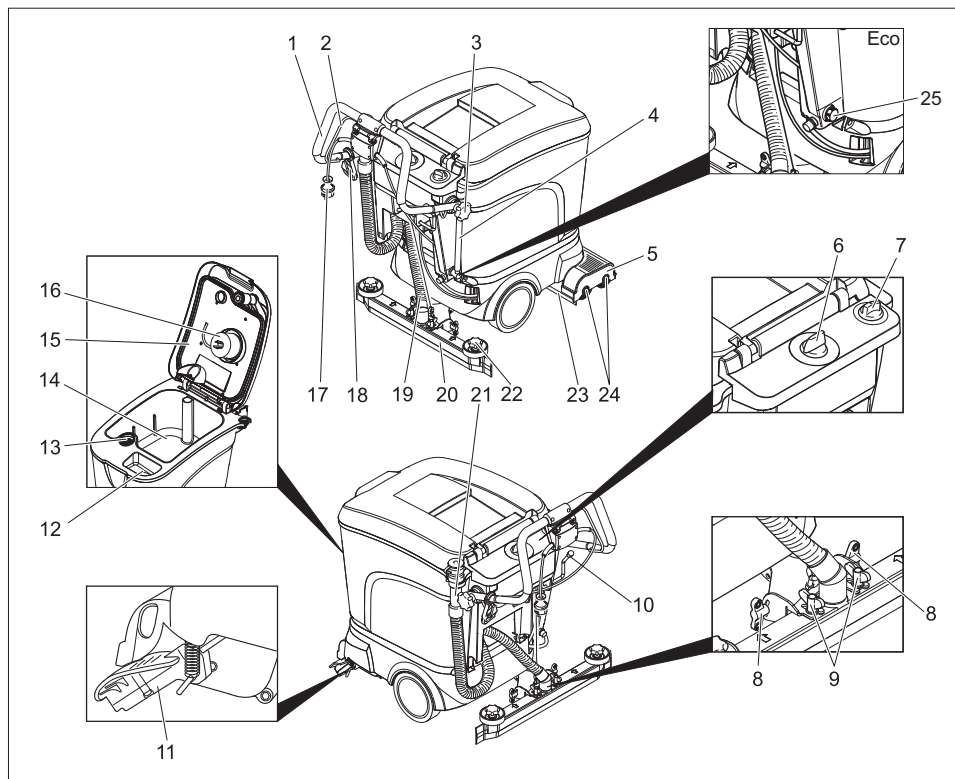
| | |
|--|--|
|  | Pakuotės medžiagos gali būti perdirbamos. Neišmeskite pakuočių kartu su buitinėmis atliekomis, bet atiduokite jas perdirbti. |
|  | Naudotų prietaisų sudėtyje yra vertingų, antriniam žaliavų perdirbimui tinkamų medžiagų, todėl jie turėtų būti atiduoti perdirbimo įmonėms. Akumulatoriai, alyvos ir panašios medžiagos neturėtų patekti į aplinką. Todėl naudotus prietaisus šalinkite pagal atitinkamą antrinių žaliavų surinkimo sistemą. |

Nurodymai apie sudedamąsias medžiagas (REACH)

Aktualią informaciją apie sudedamąsias dalis rasite adresu:

www.kaercher.com/REACH

Valdymo elementai



- | | |
|---|--|
| 1 Stūmimo rankena | 15 Užteršto vandens bako dangtis |
| 2 Jungimo svirtis | 16 Plūduras |
| 3 Stūmimo rankenos tvirtinimo žvaigždinė rankenėlė | 17 Maitinimo tinklo kištukas |
| 4 Lygio indikatorius ir švaraus vandens išleidimo žarna (nėra „ECO“ modelyje) | 18 Įtemptumo atleidimo kablys |
| 5 Valymo galva | 19 Siurbimo žarna |
| 6 Programos parinkimo jungiklis | 20 Siurbimo rėmelis* |
| 7 Vandens kiekio reguliavimo mygtukas | 21 Užteršto vandens išleidimo žarna |
| 8 Sparinės veržlės, skirtos siurbimo rėmeliui pakreipti | 22 Žvaigždės formos rankenėlės siurbimo juostelės pakeitimui |
| 9 Sparinės veržlės, skirtos siurbimo rėmeliui pritvirtinti | 23 Apsauga nuo purškimo |
| 10 Siurbimo rėmelio nuleidimo svirtelė | 24 Šepečio volas (BR modelyje), diskinis šepetys (BD modelyje) |
| 11 Važiuklė transportavimui | 25 Švaraus vandens išleidimo kamštis (tik „Eco“ modelyje) |
| 12 Švaraus vandens bako pildymo anga | |
| 13 Filto tinklelis | |
| 14 Užteršto vandens bakas | |

* netiekama kartu su prietaisu (išskyrus „ECO“ modelį)

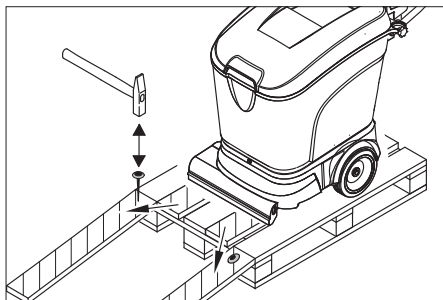
Spalvinis ženklimas

- Valymo proceso valdymo elementai yra geltonos spalvos.
- Techninės priežiūros valdymo elementai yra šviesiai pilkos spalvos.

Prieš pradėdant naudoti

Iškrovimas

- ➔ Atlaisvinkite stūmimo rankenos pritvirtinimo žvaigždines rankenėles.
- ➔ Palenkę atgal stūmimo rankeną stipriai priveržkite žvaigždines rankenėles.



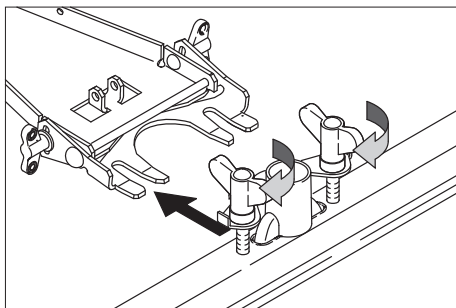
- ➔ Ilgą šoninę pakuotės dalį (lentą) panaudokite kaip paletės rampą.
- ➔ Rampą prie paletės pritvirtinkite vinimis.
- ➔ Trumpąją dalį, pakisę po rampą, panaudokite kaip atramą.
- ➔ Iš po ratų pašalinkite medines kaladėles.
- ➔ Prietaisą per rampą nustumkite nuo paletės.

Šepečių įmontavimas

Prieš pradėdant naudoti prietaisą būtina įmontuoti šepečius (žiūrėkite skyrių „Aptaravimo darbai“).

Siurbimo rėmelio įmontavimas

- ➔ Siurbimo rėmelį įmontuokite į jam skirtą vietą taip, kad plokštelė būtų virš rėmelio įstatymo vietos. Priveržkite sparnines veržles.



- ➔ Įkiškite siurbimo žarną.

Naudojimas

⚠ Dėmesio!

Pažeidimo pavojus. Prieš važiuodami atgal, pakelkite siurbimo rėmelį.

Pastaba

Norėdami tuoj pat išsijungti prietaisą, paleiskite rankeną-jungiklį.

Ekspluatacinių medžiagų papildymas

⚠ Dėmesio

Pažeidimo pavojus. Naudokite tik nurodytas valymo priemones. Jei naudojamos kitos valymo priemonės, iškyla pavojus naudojimui saugumui ir padidėja nelaimingų atsitikimų rizika. Naudokite tik tas valymo priemones, kuriose nėra tirpiklių, druskos rūgšties ir kitų skystų rūgščių.

Nurodymas

Nenaudokite stipriai putojančių valymo priemonių. Dozuodami laikykitės nurodymų.

Rekomenduojamos valymo priemonės:

| Pritaikymas | Valymo priemonės |
|---|------------------|
| Rutiniam visų vandeniui atsparių paviršių valymui | RM 745 RM 746 |
| Rutiniam blizgių paviršių valymui (pvz., granito) | RM 755 es |
| Rutiniam ir baziniam pramoniniam grindų valymui | RM 69 |
| Rutiniam ir baziniam apdailos plytelių valymui | RM 753 |

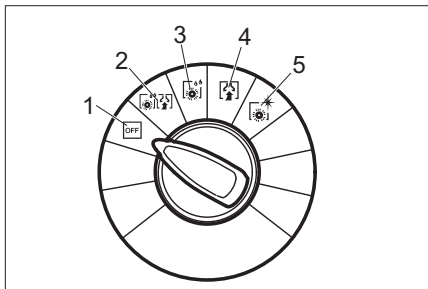
| | |
|---|--------|
| Rutiniam ir baziniam plytelių sanitariniuose mazguose valymui | RM 751 |
| Sanitarinių mazgų rutiniam valymui ir dezinfekcijai | RM 732 |
| Paviršių, kuriuose yra šarmų, valymui (pvz., PVC) | RM 752 |
| Linoleumu dengtų grindų valymui | RM 754 |

- ➔ Atidarykite švaraus vandens rezervuaro gaubtą.
- ➔ Iki "MAX" žymės, esančios ant pripildymo indikatorius, pripilkite vandens ir valymo priemonės mišinio. Didžiausia leistina skysčio temperatūra yra 60° C.
- ➔ Uždarykite švaraus vandens rezervuaro gaubtą.

Vežimas į naudojimo vietą

- Jei į priekį pakreipsite važiuoklę, šepetiu neliesdami grindų prietaisą nustumsite į vietą, kur jis bus naudojamas.
- ➔ Pakelkite siurbimo rėmelį.
 - ➔ Naudodami stūmimo rankeną, prietaisą paspauskite žemyn.
 - ➔ Važiuoklę koja pakreipkite į priekį.
 - ➔ Laikydami už stūmimui skirtos rankenos prietaisą nustumkite į naudojimo vietą.

Valymo programos



- 1 OFF
Prietaisas neveikia.
- 2 Siurbimas šveičiant
Drėgnas grindų valymas ir purvino vandens susiurbimas.

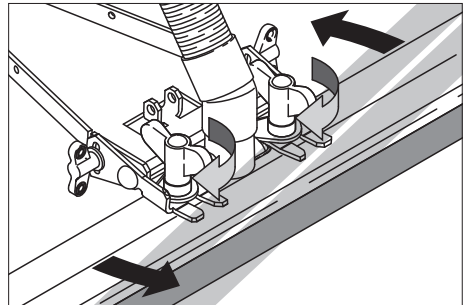
- 3 Drėgnas trynimas
Drėgnas grindų valymas valymo priemonei leidžiant įsigerti.
- 4 Siurbimas
Purvo sluoksnio susiurbimas.
- 5 Poliravimas
Grindų poliravimas nenaudojant skysčių.

Siurbimo rėmelio reguliavimas

Skersinis pasukimas

Kad būtų efektyviau nuvalomi plytelėmis kloti paviršiai, siurbimo rėmelį galima pasukti skersai iki 5°:

- ➔ Atlaisvinkite sparnines veržles.
- ➔ Pasukite siurbimo rėmelį.

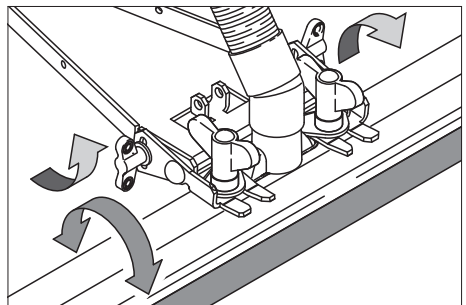


- ➔ Sparnines veržles prisukite.

Pakreipimas

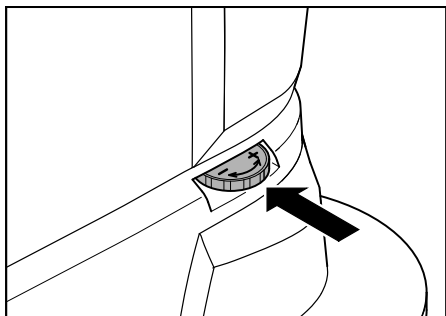
Jei siurbimo efektas nėra pakankamas, siurbimo rėmelį galima pakreipti.

- ➔ Atlaisvinkite sparnines veržles.
- ➔ Pakreipkite siurbimo rėmelį.



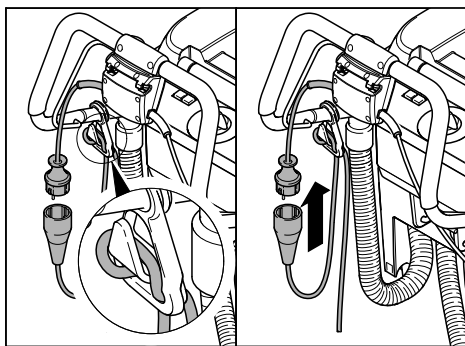
- ➔ Sparnines veržles stipriai prisukite.

Impulsinio greičio reguliavimas (tik "BD" modelyje)



- Važiuklę koja pakreipkite į priekį.
- Greičio sumažinimas: ratuką pasukite (-) kryptimi.
- Greičio padidinimas: ratuką pasukite (+) kryptimi.

Ijunkite prietaisą į elektros tinklą



- Ilgintuvo laido galą kilpa užkabinkite ant įtemptumo sumažinimo kablo.
- Įkiškite elektros laido kištuką.

Valymas

- Važiuklę koja pakreipkite atgal.
- Programos parinkimo jungiklį pasukite į reikiamos valymo programos padėtį.
- Vandens kiekį nustatykite atsižvelgdami į purvinumą ir paviršiaus rūšį.
- Nuleiskite siurbimo rėmelį.
- Šepetį įjunkite jungimo svirtį traukdami į save.

Atsargiai

Pavojus pažeisti grindų paviršių. Su prietaisu negalima dirbti vienoje vietoje.

Sustojimas ir palikimas stovėti

- Užsukite vandens kiekio reguliatorių.
- Prietaisą dar pavežkite į priekį 1-2 m, kad susiurbtumėte likusį vandenį.
- Programos pasirinkimo jungiklį pasukite į padėtį „OFF“ (išjungti).
- Pakelkite siurbimo rėmelį.
- Koja pakreipkite važiuklę į priekį.

Atsargiai

Pavojus deformuoti šepetį. Pastatę prietaisą, nepalikite jo stovėti ant šepetio, pakreipkite važiuklę į priekį.

Purvino vandens rezervuaro ištuštinimas

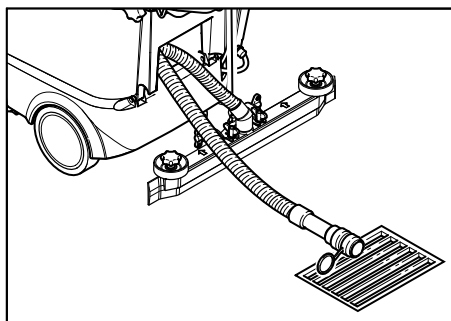
Nurodymas

Jei purvino vandens rezervuaras prisipildo, plūduras uždaro siurbimo kanalą. Siurbimas bus nutrauktas. Ištuštinkite purvino vandens rezervuarą.

⚠ Dėmesio

Laikykitės vietinių nuostatų dėl nuotėkų vandens šalinimo.

- Purvinam vandeniui išleisti skirtą žarną išimkite iš laikiklio ir nuleiskite į tinkamą įrenginį vandeniui surinkti.



- Atidarę dozavimo įrenginį, vandenį išleiskite per tam skirtą žarną.
- Galiausiai purvino vandens rezervuarą praskalaukite švariu vandeniu.

Švaraus vandens rezervuaro ištuštinimas

- Atlaisvinkite movą, esančią aukštesniajame pripildymo indikatorius gale.
- Jo žarną nuleiskite į vandeniu surinkti tinkamą įrenginį, išleiskite skystį.
- Movą vėl pritvirtinkite prie prietaiso.

„Eco“ modelis:

- Išsukite švaraus vandens išleidimo kamštį ir išleiskite skystį.
- Vėl įsukite ir priveržkite švaraus vandens išleidimo kamštį.

Transportavimas

Atsargiai

Sužalojimų ir pažeidimų pavojus! Transportuojant prietaisą, reikia atsižvelgti į jo svorį.

- Perveždami prietaisą tam tikra transporto priemone, apsaugokite jį, kad nenuslystų.

Norint sutaupyti vietos, stūmimui skirtą rankeną galima pakreipti į priekį:

- atlaisvinkite stūmimo rankenos pritvirtinimo žvaigždines rankenėles.
- Rankeną pastumkite į priekį.

Laikymas

Atsargiai

Sužalojimų ir pažeidimų pavojus! Pastatant laikyti prietaisą, reikia atsižvelgti į prietaiso svorį.

- Šį prietaisą galima laikyti tik patalpose.
- Pastatymo vietą pasirinkite atsižvelgdami į leistiną prietaiso svorį, kad nebūtų pažeistas stabilumas.

Priežiūra ir aptarnavimas

⚠ Pavojus

Sužalojimų pavojus Prieš pradėdami bet kokius darbus, programos parinkimo jungiklį pasukite į "OFF" padėtį ir išjunkite prietaisą iš maitinimo tinklo.

- Pastatykite prietaisą ant lygaus paviršiaus.
- Išleiskite ir utilizuokite purviną ir likusį švarų vandenį.

Aptarnavimo planas

Pabaigus darbą

Atsargiai

Pažeidimo pavojus. Ant prietaiso negalima pilti vandens ir negalima naudoti itin stipriai veikiančių valymo priemonių.

- Išleiskite užterštą vandenį.
- Patikrinkite filtro tinklėlį, jei reikia, išvalykite jį.
- Prietaiso išorinį paviršių nuvalykite drėgna, švelniame šarminiame tirpale suvilgyta šluoste.
- Nuvalykite siurbimo juostelę ir apsaugą nuo purškimo įrenginio, patikrinkite, ar šios dalys nėra susidėvėjusios, jei reikia, jas pakeiskite.
- Patikrinkite, ar nesusidėvėję šepetėliai, jei reikia juos pakeiskite.

Kas mėnesį

- Patikrinkite sandariklį tarp purvino vandens rezervuaro ir gaubto būklę, jei reikia, juos pakeiskite.
- Išvalykite tarpus tarp šepetėlių. (tik "BD" modeliui)

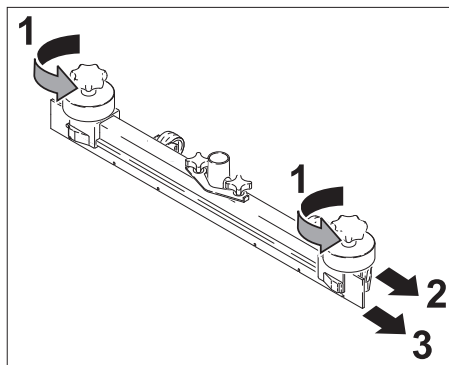
Kasmet

- Aprašytą apžiūrą patikėkite klientų aptarnavimo tarnybai.

Aptarnavimo darbai

Siurbimo juostelės pakeitimas

- Nuimkite siurbimo rėmelį.
- Atsukite žvaigždines rankenėles.



- Nuimkite apdailą.
- Ištraukite siurbimo juostelę.
- Įstumkite naują siurbimo juostelę.
- Uždėkite apdailą.
- Prisukite ir priveržkite žvaigždines rankenėles.

Šepečių volo pakeitimas

- Ištuštinkite purvino vandens rezervuarą.
- Prietaisą, naudodami stūmimo rankeną, paspauskite žemyn.
- Važiuklę koja pakreipkite į priekį.
- Šepečius paspauskite ir nuimkite.
- Įdėkite ir užfiksuokite naują šepečių volą.
- Važiuklę koja pakreipkite atgal.

Diskinių šepečių pakeitimas

- Ištuštinkite purvino vandens rezervuarą.
- Prietaisą, naudodami stūmimo rankeną, paspauskite žemyn.
- Važiuklę koja pakreipkite į priekį.
- Impulsinio greičio parinkimo ratuką pasukite (–) kryptimi.
- Pakelkite diskinius šepečius.
- Pasukite juos maždaug 45° kampu.
- Iš apačios nuimkite šepetį.

- Atvirkščia tvarka įmontuokite naujus diskinius šepečius.
- Nustatykite impulsinį greitį.
- Važiuklę koja pakreipkite atgal.

Sutartis dėl aptarnavimo darbų

Kad būtų užtikrintas tinkamas prietaiso veikimas, su "Kärcher" atstovybe galima sudaryti aptarnavimo sutartį.

Apsauga nuo užšalimo

Esant užšalimo pavojui:

- Ištuštinkite vandens rezervuarus.
- Prietaisą palikite stovėti patalpoje, kurioje nėra užšalimo pavojaus.

Gedimai

⚠ Pavojus

Sužalojimų pavojus. Prieš pradėdami bet kokius darbus, programos parinkimo jungiklį pasukite į "OFF" padėtį ir išjunkite prietaisą iš maitinimo tinklo.

- Pastatykite mašiną ant lygaus paviršiaus.
- Išleiskite ir utilizuokite purviną ir likusį

Gedimai

| Gedimas | Šalinimas |
|----------------------------------|--|
| Prietaisas neįsijungia | Patikrinkite, ar įkištas tinklo kištukas. |
| Nepakankamas vandens kiekis | Patikrinkite švaraus vandens kiekį, jei reikia, papildykite. Patikrinkite, ar neužsikūš žarnos ir, jei reikia, išvalykite. |
| Nepakankama siurbimo galia | Patikrinkite sandariklių tarp purvino vandens rezervuaro ir gaubto būklę, jei reikia, juos pakeiskite. Išvalykite filtro tinklėlį Išvalykite prie siurbimo rėmelio esančią siurbimo juostelę ir, jei reikia, apverskite arba pakeiskite. Patikrinkite, ar neužsikūš siurbimo žarna ir, jei reikia, išvalykite. Patikrinkite, ar sandari siurbimo žarna ir, jei reikia, ją pakeiskite. Patikrinkite, ar uždarytas gaubtas virš purvino vandens išleidimo žarnos Patikrinkite, kaip nustatytas siurbimo rėmelis. |
| Nepatenkinamas valymo rezultatas | Patikrinkite, ar nesusidėvėję šepečiai, jei reikia juos pakeiskite. |
| Šepečiai nesisuka | Patikrinkite, ar šepečių neblokuoja pašaliniai daiktai, jei reikia, juos pašalinkite |

Techniniai duomenys

| | | BR 40/25 C Ep BR 40/25 C Eco Ep | BD 40/25 C Ep BD 40/25 C Eco Ep |
|---|-------------------|--|--|
| Galia | | | |
| Nominali įtampa | V/Hz | 230 / 1~50/60 | 230 / 1~50/60 |
| Vidutinis galingumas | W | 1880 | 1580 |
| Siurbimo variklio galingumas | W | 780 | 780 |
| Šepečių variklio galingumas | W | 800 | 800 |
| Siurbimas | | | |
| Siurbimo galingumas, oro kiekis | l/s | 40 | 40 |
| Didžiausias siurbimo galingumas, subatmosferinis slėgis | kPa | 180 | 180 |
| Valomieji šepečiai | | | |
| Darbinis plotis | mm | 400 | 390 |
| Šepečio skersmuo | mm | 96 | 385 |
| Šepečio sūkių skaičius | 1/min | 1050 | 140 |
| Matmenys ir masė | | | |
| Teorinis našumas | m ² /h | 1600 | 1600 |
| Švaraus / purvino vandens rezervuarų talpos | l | 25 | 25 |
| Ilgis (be stūmimui skirtos rankenos) | mm | 800 | 870 |
| Plotis (be siurbimo rėmelio) | mm | 575 | 575 |
| Aukštis (be stūmimui skirtos rankenos) | mm | 830 | 830 |
| Transportavimo svoris | kg | 55 | 61 |
| Leistinas bendras svoris | kg | 80 | 86 |
| Nustatytos vertės pagal EN 60335-2-72 | | | |
| Bendroji virpesių vertė rankoms | m/s ² | <2,5 | |
| Nesaugumas K | m/s ² | 0,2 | |
| Garso slėgio lygis L _{pA} | dB(A) | 70 | |
| Neapibrėžtis K _{pA} | dB(A) | 1 | |
| Garantuotas triukšmo lygis L _{WA} + neapibrėžtis K _{WA} | dB(A) | 85 | |

EB atitikties deklaracija

Šiuo pareiškime, kad toliau aprašyto aparato brėžiniai ir konstrukcija bei mūsų į rinką išleistas modelis atitinka pagrindinius EB direktyvų saugumo ir sveikatos apsaugos reikalavimus. Jei mašinos modelis keičiamas su mumis nepasitarus, ši deklaracija nebegalioja.

Gaminys: Grindų valiklis

Tipas: 1.515-xxx

Specialios EB direktyvos:

2006/42/EB (+2009/127/EB)

2004/108/EB

Taikomi darnieji standartai:

EN 55014–1: 2006+A1: 2009+A2: 2011

EN 55014–2: 1997+A1: 2001+A2: 2008

EN 60335–1

EN 60335–2–29: 2004+A2: 2010

EN 60335–2–67: 2009

EN 61000–3–2: 2006+A1: 2009+A2: 2009

EN 61000–3–3: 2008

Pasirašantys asmenys yra įgalioti parduotuvės vadovybės.



H. Jenner
CEO



S. Reiser
Head of Approbation

Dokumentaciją tvarkyti įgaliotas asmuo:
S. Reiser

Alfred Kärcher GmbH & Co. KG

Alfred-Kärcher-Str. 28 - 40

71364 Winnenden (Germany)

Tel.: +49 7195 14-0

Faksas: +49 7195 14-2212

Winnenden, 2013/02/01

Garantija

Kiekvienoje šalyje galioja mūsų įgaliotų pardavėjų nustatytos garantijos sąlygos. Galimus priedų gedimus garantijos galiojimo laikotarpiu pašalinsime nemokamai, jei tokių gedimų priežastis buvo netinkamos medžiagos ar gamybos defektai. Dėl garantinių gedimų šalinimo kreipkitės į savo pardavėją arba artimiausią klientų aptarnavimo tarnybą pateikdami pirkimą patvirtinantį kasos kvitą.

Atsarginės dalys

- Leidžiama naudoti tik gamintojo patvirtintus priedus ir atsargines dalis. Originalių priedų ir atsarginių dalių naudojimas užtikrina saugų, be gedimų prietaiso funkcionavimą.
- Dažniausia naudojamų atsarginių dalių sąrašas pateiktas naudojimo instrukcijos pabaigoje.
- Informacijos apie atsargines dalis galite rasti interneto svetainės www.kaercher.com dalyje „Service“.



Перед першим застосуванням вашого пристрою прочитайте цю оригінальну інструкцію з експлуатації, після цього дійте відповідно неї та збережіть її для подальшого користування або для наступного власника.

Зміст

| | |
|--|-------------|
| Правила безпеки. | UK . . . 1 |
| Призначення | UK . . . 1 |
| Правильне застосування | UK . . . 2 |
| Захист навколишнього середовища. | UK . . . 2 |
| Елементи керування | UK . . . 3 |
| Перед початком роботи | UK . . . 4 |
| Експлуатація | UK . . . 4 |
| Догляд та технічне обслуговування | UK . . . 7 |
| Неполадки | UK . . . 9 |
| Технічні характеристики | UK . . . 10 |
| Заява при відповідності Європейського співтовариства | UK . . . 11 |
| Гарантія | UK . . . 11 |
| Запасні частини | UK . . . 11 |

Правила безпеки

Перед першим використанням пристрою варто ознайомитися з цим посібником з експлуатації й прикладеною брошурою з правил безпеки при роботі із щітковими миючими пристроями й миючими пристроями-розпилувачами № 5.956-251.0

⚠ Попередження

*Не допускається використання пристрою на похилих поверхнях.
Anschlussleitung nicht mit den sich drehenden Bürsten in Berührung kommen lassen.*

Захисні пристрої

Устаткування техніки безпеки призначене для захисту користувачів, воно не повинно використовуватись за

межами виробництва та не за призначенням.

Дуга включення

Для негайного відключення приводу щіток: Відпустити вилку перемикачання.

Знаки у посібнику

⚠ Обережно!

Для небезпеки, яка безпосередньо загрожує та призводить до тяжких травм чи смерті.

⚠ Попередження

Для потенційно можливої небезпечної ситуації, що може призвести до тяжких травм чи смерті.

Увага!

Для потенційно можливої небезпечної ситуації, що може призвести до легких травм чи спричинити матеріальні збитки.

Призначення

Ця підмітальна машина призначена для вологого прибирання або полірування рівної підлоги.

За рахунок вибору миючої програми і установок подачі води пристрій може бути легко налаштований на виконання відповідної роботи.

Ширина робочої поверхні в 400 мм та місткість резервуарів для чистої й брудної води по 25 л кожного забезпечують ефективну мийку при тривалому використанні пристрою. Живлення від мережі забезпечує високу продуктивність без обмеження часу роботи.

Вказівка

Відповідно до виконуваних завдань по очищенню пристрій можна оснащувати різним обладнанням. Замовте наш каталог або відвідайте нашу сторінку в Інтернеті www.kaercher.com.

Правильне застосування

Використовувати даний прилад винятково у відповідності до вказівок даної інструкції з експлуатації.

- Не допускається використання приладу для чищення твердих покриттів, чутливих до впливу вологи та поліруванню.
Діапазон робочих температур лежить між +5С і +40С.
- Прилад непридатний для прибирання замерзлих підлог (напр., у холодильниках).
- Прилад непридатний для прибирання замерзлих підлог (напр., у холодильниках).
- У пристрої дозволяється використовувати лише оригінальне обладнання та оригінальні запасні частини.
- Пристрій був розроблений для мийки підлог усередині приміщень або поверхонь, що перебувають під дахом. Для використання пристрою в інших областях роботи слід перевірити можливість застосування інших щіток.
- Пристрій не призначений для чищення суспільних транспортних доріг.
- Необхідно дотримуватись припустимого питомого навантаження на поверхні підлоги. Прилад не призначений для використання у вибухонебезпечному середовищі.

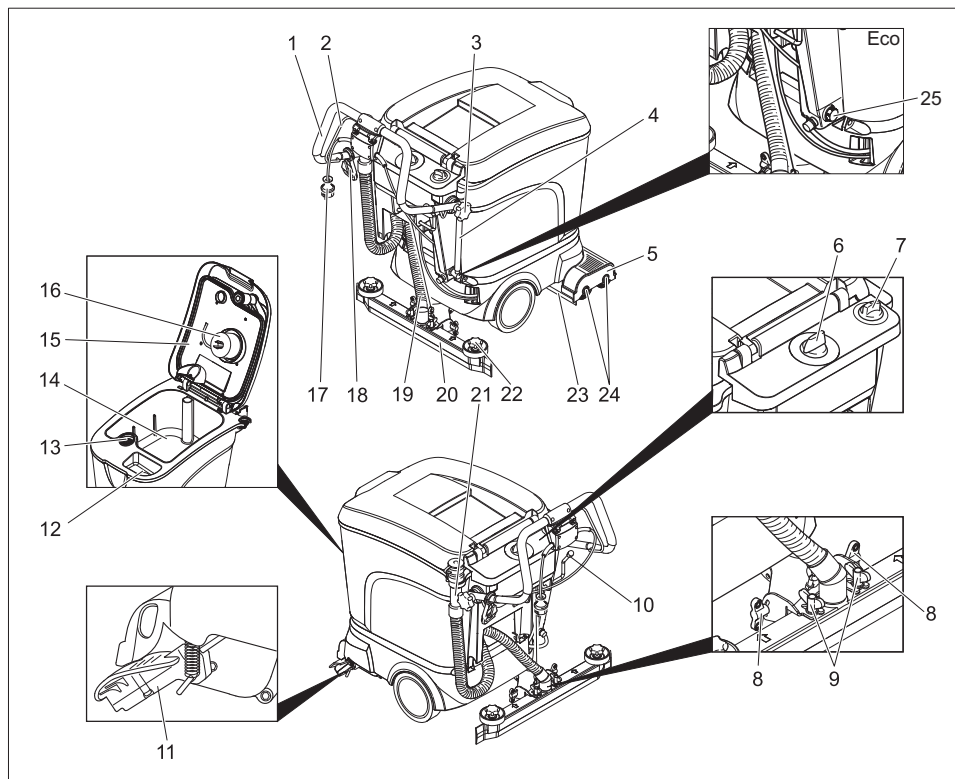
Захист навколишнього середовища

| | |
|--|---|
|  | Матеріали упаковки піддаються переробці для повторного використання. Будь ласка, не викидайте пакувальні матеріали разом із домашнім сміттям, віддайте їх для повторного використання. |
|   | Старі пристрої містять цінні матеріали, що можуть використовуватися повторно. Батареї, мастило та схожі матеріали не повинні потрапити у навколишнє середовище. Тому, будь ласка, утилізуйте старі пристрої за допомогою спеціальних систем збору сміття. |

Інструкції із застосування компонентів (REACH)

Актуальні відомості про компоненти наведені на веб-вузлі за адресою:
www.kaercher.com/REACH

Елементи керування



- | | |
|---|---|
| 1 Тягова ручка | 13 Фільтр для затримування волокон |
| 2 Дуга включення | 14 Резервуар брудної води |
| 3 Грибкова рукоятка кріплення провідної дуги | 15 Кришка резервуара брудної води |
| 4 Індикатор рівня заповнення та зливний шланг для чистої води (не для варіанту ECO) | 16 Поплавок |
| 5 Носова частина | 17 Мережевий штекер |
| 6 Перемикач вибору програм | 18 Гак для кабелю |
| 7 Регулятор об'єму води | 19 Всмоктуючий шланг |
| 8 Смушкові гайки для нахилу всмоктувальної планки | 20 Всмоктувальна планка * |
| 9 Смушкові гайки для кріплення всмоктувальної планки | 21 Шланг зливання брудної води |
| 10 Важіль опускання всмоктувальної пластини | 22 Грибкові рукоятки для заміни усмоктувальних крайок |
| 11 Ходова частина для транспортування | 23 Бризковик |
| 12 Заливний отвір бака чистої води | 24 Щіткові вали (варіант BR), дискові щітки (варіант BD) |
| | 25 Пробка зливного отвору для чистої води (тільки для варіанту Eco) |

* не входить до комплекту постачання (за винятком варіанту ECO)

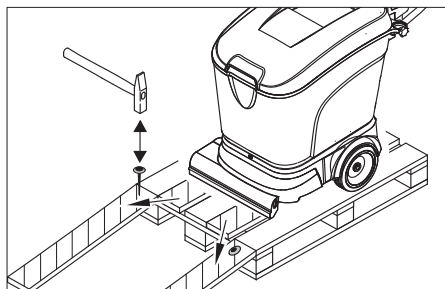
Кольорове маркування

- Органи управління для процесу чищення є жовтими.
- Органи управління для технічного обслуговування та сервісу є світло-сірими.

Перед початком роботи

Вивантаження приладу

- Послабити грибокві ручки на кріпленні провідної дуги
- Нахилити долілиць провідну дугу й знову затягти грибокві рукоятки



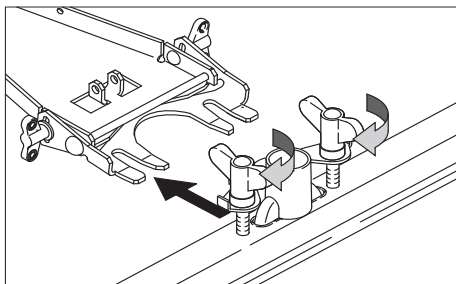
- Довгі бокові дошки упаковки покласти на піддон у вигляді похилої рампи.
- Рампу прибити до піддону гвіздками.
- Короткі дошки підкласти під рампу для додаткової опори.
- Забрати з-під коліс приладу дерев'яні рейки.
- Перемістити пристрій по рампі з піддона долілиць.

Встановлення щіток

Перед пуском в експлуатацію потрібно монтувати щітки (див. "Роботи з технічного обслуговування")

Установка усмоктувальної планки

- Установити усмоктувальну планку утримувача так, щоб профільна пластина перебувала над власником, затягти смушкові гайки.



- Надягти усмоктувальний шланг.

Експлуатація

⚠ Попередження!

Небезпека ушкодження. Перед включенням заднього ходу усмоктувальну планку варто підняти.

Вказівка

Для негайного відключення приводу щіток варто негайно відпустити вилку перемикання .

Заповнення робочих рідин

⚠ Попередження

Небезпека ушкодження.

Застосовувати тільки рекомендовані мийні засоби. У випадку використання інших мийних засобів експлуатуюча особа бере на себе підвищений ризик з погляду безпеки роботи та безпеки одержання травм.

Використовувати тільки ті мийні засоби, що не містять розчинники, соляну та плавикову (фтористоводневу) кислоту.

Дотримуватися вказівок по техніці безпеки, наведених на упаковці засобів для чищення.

Вказівка

Забороняється використання мийних засобів, що сильно піняться.

Рекомендовані миючі засоби:

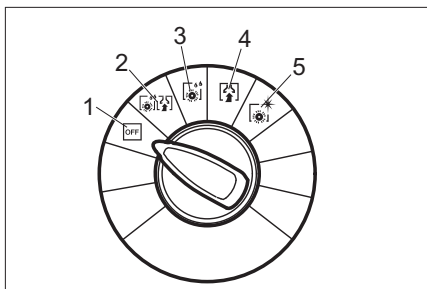
| Застосування | Засіб для чищення |
|--|-------------------|
| Прибирання всіх водостійких підлог | RM 745 RM 746 |
| Прибирання блискучих поверхонь (напр., граніту) | RM 755 es |
| Прибирання та загальне очищення промислових підлог | RM 69 ASF |
| Прибирання та загальне очищення керамічної плитки | RM 753 |
| Прибирання кахелю у санітарній сфері | RM 751 |
| Прибирання та дезінфекція у санітарній сфері | RM 732 |
| Видалення бруду з будь-яких стійких до лугів підлог (напр., підлог з полівінілхлориду) | RM 752 |
| Видалення бруду з лінолеумних покриттів | RM 754 |

- ➔ Відкрити кришку резервуара чистої води.
- ➔ залити до відмітки MAX на індикації рівня суміші води й мийного засобу. Максимальна температура рідини 60 °C.
- ➔ Закрити кришку резервуара чистої води.

Пересування до місця роботи

- З висунутою ходовою частиною пристрій можна пересувати до місця роботи. При цьому щітки не торкаються підлоги.
- ➔ Підняти всмоктувальну планку.
 - ➔ Натиснути донизу тягову ручку пристрою.
 - ➔ Ногою висунути ходову частину вперед.
 - ➔ Тримайтесь за тягову ручку, пересунути пристрій у місце роботи.

Програми чищення



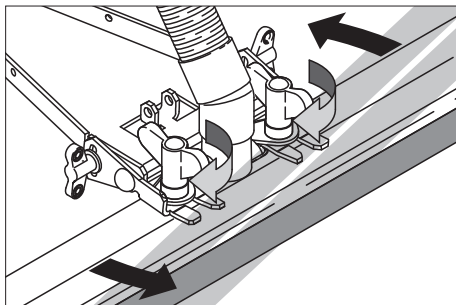
- 1 OFF (ВИМИК)
Прибор не функционирует.
- 2 Чищення й усмоктування
Вологе прибирання підлоги й збір брудної води.
- 3 Інтенсивне вологе прибирання
Вологе прибирання підлоги із тривалим впливом мийного засобу.
- 4 Всмоктування
Зібрати бруд.
- 5 Полірування
Полірування підлоги без нанесення рідини.

Встановлення всмоктувальної пластини

Косе розташування усмоктувальної планки

Для поліпшення результатів мийки підлог, покритих плиткою, всмоктувальною трубою може бути повернена до 5°:

- ➔ Послабити смушкові гайки
- ➔ Повернути всмоктувальну трубку.

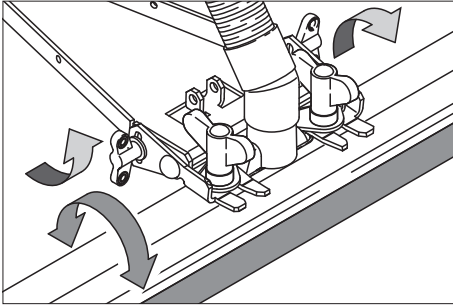


- ➔ затягти смушкові гайки.

Нахил всмоктувальної трубки

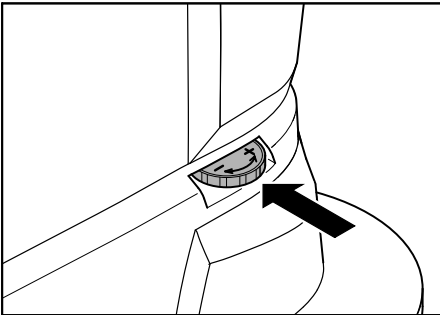
При недостатній потужності усмоктування можна змінити нахил прямої всмоктувальної трубки.

- Послабити смушкові гайки
- Нахилити всмоктувальну трубку.



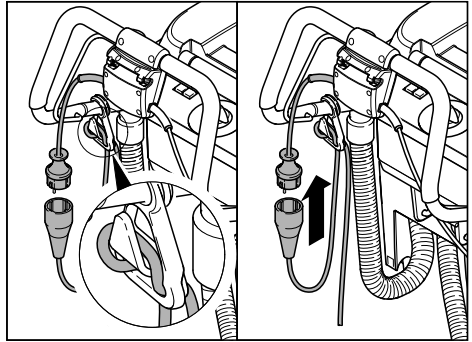
- затягти смушкові гайки.

Регулювання швидкості поступального руху (тільки для варіанта BD)



- Ногою висунути ходову частину вперед.
- Зменшення швидкості: повернути регулятор у напрямку "-".
- Збільшення швидкості: повернути регулятор у напрямку "+".

Підключити до електромережі



- Кінець подовжувача укласти петлею в гак для кабелю.
- Вставити штепсельну вилку.

Миття

- Ногою відкинути ходову частину назад.
- Повернути перемикач вибору програми на необхідну програму.
- Встановити кількість води, що подається, відповідно до забруднення та матеріалу підлоги.
- Опустити усмоктувальне коромисло.
- натисканням на перемикаючу скобу включити щітки.

Увага!

Небезпека ушкодження покриття підлоги. Забороняється робота пристроєм, що стоїть на місці.

Зупинка та паркування

- Закрити регулятор подачі води.
- для викачування води, що залишилася, перемістити пристрій ще на 1-2 м уперед.
- Перемикач вибору програм перевести у положення "OFF" (ВИМК.).
- Підняти всмоктувальну пластину.
- Ногою висунути ходову частину вперед.

Увага!

Небезпека деформації щітки/щіток. При паркуванні пристрою щітки необхідно звільнити від навантаження, пересунувши ходову частину вперед.

Видалення вмісту з резервуара для забрудненої води

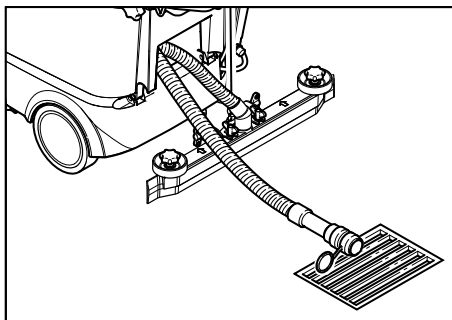
Вказівка

При повному резервуарі для забрудненої води поплавець закриває всмоктувальний канал. Процес всмоктування переривається. Видалити вміст із резервуара для брудної води.

⚠ Попередження

Слідуйте місцевим нормам щодо стічних вод.

- ➔ Вийміть із тримача зливний шланг для брудної води й помістіть його в призначений для цього збірник води.



- ➔ Відкривши дозуючий пристрій, злийте воду через зливний шланг
- ➔ Після цього промийте резервуар для брудної води чистою водою.

Видалення вмісту з резервуара для чистої води

- ➔ Відкрити муфту на верхньому кінці покажчика рівня води.
- ➔ опустити шланг покажчика рівня води в підходящий нагромаджуючий резервуар і злити рідину.
- ➔ знову закрити муфту на пристрої.

Варіант Есо:

- ➔ Відкрутити пробку зливного отвору для чистої води та злити рідину.
- ➔ Знову закрутити пробку зливного отвору для чистої води та затягнути її.

Транспортування

Увага!

Небезпека отримання травм та uszkodжень! При транспортуванні слід звернути увагу на вагу пристрою.

- ➔ Для транспортування приладу прикріпити прилад еластичними ремнями/канатами, щоб запобігти зсуванню.

Для економії місця тягову ручку можна зрушити вперед:

- ➔ Послабити грибкові ручки на кріпленні тягової дуги
- ➔ Пересунути тягову ручку вперед.

Зберігання

Увага!

Небезпека отримання травм та uszkodжень! При зберіганні звернути увагу на вагу пристрою.

- ➔ Цей прилад має зберігатися лише у внутрішніх приміщеннях.
- ➔ Місце паркування вибирати з урахуванням допустимої загальної ваги пристрою щоб уникнути погіршення стійкості.

Догляд та технічне обслуговування

⚠ Обережно!

Небезпека травмування. Перед проведенням ремонту або обслуговування пристрою перемикач вибору програм поверніть у положення "OFF (ВИМК.)" і витягніть штепсельну вилку з розетки.

- ➔ Встановити пристрій на рівній поверхні.
- ➔ Спустити та утилізувати рештки брудної та чистої води.

План техогляду

Після роботи

Увага!

Небезпека uszkodження. Не обприскуйте пристрій водою та не

використовуйте агресивні мийні засоби.

- Злити забруднену воду
- перевірити сітчастий фільтр, при необхідності - зробити чищення.
- Очистити прилад ззовні, використовуючи для цього вологу ганчірку, просочену слабким лужним розчином.
- Очистити всмоктувальні язички та бризковик, перевірити їх на зношування, при необхідності - замінити.
- Перевірити щітки на предмет зношування, при необхідності замінити.

Щомісяця

- Перевірити стан ущільнень між резервуаром для брудної води й кришкою, при необхідності замінити.
- Прочистити канал щітки. (тільки варіант BR)

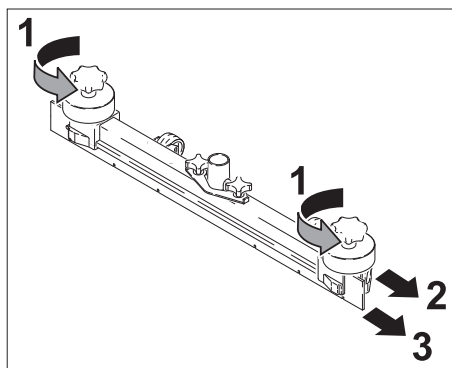
Щорічно

- Забезпечити проведення запропонованого огляду службою технічної підтримки.

Профілактичні роботи

Заміна всмоктувальних язичків

- Зніміть всмоктувальну трубку
- Виверніть грибокві рукоятки



- Зніміть пластмасові деталі
- Вставити язички

- Вставити нові язички
- Вставити пластмасові деталі
- Вставте й затягніть грибокві рукоятки

Замінити щіткові валики

- Спорожнити резервуар для забрудненої води.
- Натиснути донизу тягову ручку пристрою.
- Ногою висунути ходову частину вперед.
- Втиснути щітку та вийняти її рухом вниз.
- Вставити новий щітковий вал та зафіксувати його.
- Ногою відкинути ходову частину назад.

Заміна дискових щіток

- Спорожнити резервуар для забрудненої води.
- Натиснути вниз тягову ручку пристрою.
- Ногою висунути ходову частину вперед.
- Повернути регулятор для налаштування швидкості руху в напрямку "-".
- Підняти дискові щітки.
- Повернути дискові щітки приблизно на 45°.
- Вийняти дискові щітки рухом вниз.
- Монтаж нових дискових щіток здійснюється у зворотному порядку.
- Установити швидкість руху.
- Ногою відкинути ходову частину назад.

Договір на техобслуговування

Для надійної роботи пристрою з відповідним торговельним відділенням фірми Kärcher можна укласти договір про технічне обслуговування

Захист від морозів

При небезпеці заморозків

- Злити воду з резервуарів для чистої й брудної води
- Поставити пристрій на зберігання в незамерзаючому приміщенні

Неполадки

⚠ **Обережно!**

Небезпека одержання травм Перед проведенням ремонту або обслуговування пристрою перемикач вибору програм поверніть у положення "OFF (ВИМК.)" і витягніть штепсельну вилку з розетки.

- Встановити пристрій на рівній поверхні.
- Злити з пристрою забруднену та чисту воду, що залишилася, та утилізувати.

В разі виникнення пошкоджень, які не можна усунути за допомогою цієї таблиці, телефонуйте до сервісного центру.

Неполадки

| Несправність | Усунення |
|------------------------------------|--|
| Прилад не запускається | Перевірити, чи вставлена штепсельна вилка в розетку. |
| Недостатня кількість води | Перевірити рівень чистої води, при необхідності долити |
| | Перевірити засмічення шлангів, при необхідності зробити чищення |
| Недостатня потужність всмоктування | Перевірте стан ущільнень між резервуаром брудної води й кришкою, при необхідності замініть. |
| | Очистити сітчастий фільтр |
| | Прочистите усмоктувальні крайки на усмоктувальній планці, при необхідності переверніть або замініть |
| | Перевірити шланг на предмет забруднення, при необхідності почистити. |
| | Перевірити щільність всмоктувального шлангу, при необхідності замінити. |
| | Перевірити, чи закрита кришка на зливальному шлангу для брудної води |
| | Перевірити установку всмоктувальної пластини. |
| Недостатній результат очищення | Перевірити щітки на предмет зношування, при необхідності замінити. |
| Щітки не повертаються | Перевірити, чи не заблоковані щітки сторонніми предметами, при необхідності видалити сторонні предмети |

Технічні характеристики

| | | BR 40/25 C Ep BR 40/25 C Eco Ep | BD 40/25 C Ep BD 40/25 C Eco Ep |
|--|----------------------|---------------------------------------|---------------------------------------|
| Потужність | | | |
| Номінальна напруга | В/Гц | 230 / 1~50/60 | 230 / 1~50/60 |
| Середнє споживання потужності | Вт | 1880 | 1580 |
| Потужність всмоктування двигуна | Вт | 780 | 780 |
| Потужність всмоктування щіток | Вт | 800 | 800 |
| Всмоктування | | | |
| Сила всмоктування, кількість повітря | л/с | 40 | 40 |
| Потужність всмоктування, нижній тиск (макс.) | кПа | 180 | 180 |
| Щітки для чищення | | | |
| Робоча ширина | мм | 400 | 390 |
| Діаметр щітки | мм | 96 | 385 |
| Кількість обертів щітки | 1/хв. | 1050 | 140 |
| Розміри та вага | | | |
| Теоретична потужність на одиницю поверхні | м ² /год. | 1600 | 1600 |
| Місткість резервуару чистої/брудної води | л | 25 | 25 |
| Довжина (без провідної дуги) | мм | 800 | 870 |
| Ширина (без усмоктувальної планки) | мм | 575 | 575 |
| Висота (без провідної дуги) | мм | 830 | 830 |
| Транспортна вага | кг | 55 | 61 |
| Допустима загальна вага | кг | 80 | 86 |
| Значення встановлене згідно EN 60335-2-72 | | | |
| Загальне значення коливань плечей | м/с ² | | <2,5 |
| Небезпека К | м/с ² | | 0,2 |
| Рівень шуму L _{рА} | дБ(А) | | 70 |
| Небезпека К _{рА} | дБ(А) | | 1 |
| Рівень потужності шуму L _{WA} + небезпека К _{WA} | дБ(А) | | 85 |

Заява при відповідність Європейського співтовариства

Цим ми повідомляємо, що нижче зазначена машина на основі своєї конструкції та конструктивного виконання, а також у випущеної у продаж моделі, відповідає спеціальним основним вимогам щодо безпеки та захисту здоров'я представлених нижче директив ЄС. У випадку неузгодженої з нами зміни машини ця заява втрачає свою силу.

Продукт: Очишувач підлоги

Тип: 1.515-xxx

Відповідна директива ЄС

2006/42/ЄС (+2009/127/ЄС)

2004/108/ЄС

Прикладні гармонізуючі норми

EN 55014-1: 2006+A1: 2009+A2: 2011

EN 55014-2: 1997+A1: 2001+A2: 2008

EN 60335-1

EN 60335-2-29: 2004+A2: 2010

EN 60335-2-67: 2009

EN 61000-3-2: 2006+A1: 2009+A2: 2009

EN 61000-3-3: 2008

Ті, хто підписалися діють за запитом та дорученням керівництва.



H. Jenner
CEO



S. Reiser
Head of Approval

уповноважений по документації:

S. Reiser

Alfred Kaercher GmbH & Co. KG

Alfred-Kaercher-Str. 28 - 40

71364 Winnenden (Germany)

Тел.: +49 7195 14-0

Факс: +49 7195 14-2212

Winnenden, 2013/02/01

Гарантія

У кожній країні діють умови гарантії, що надається нашою відповідальною фірмою-продавцем. Неполадки в роботі вашого обладнання ми усуваємо безкоштовно протягом терміну дії гарантії, якщо вони викликані браком матеріалу або виробничим браком. У гарантійному випадку звертайтеся, будь ласка, з документами, що підтверджують покупку пристрою, до вашого торгового агента або до наведених нижче пунктів гарантійного обслуговування клієнтів.

Запасні частини

- При цьому будуть використовуватись лише ті комплектуючі та запасні частини, що надаються виробником. Оригінальні комплектуючі та запасні частини замовляються по гарантії, щоб можна було безпечно та без перешкод використовувати пристрій.
- Асортимент запасних частин, що часто необхідні, можна знайти в кінці інструкції по експлуатації.
- Подальша інформація по запасним частинам є на сайті www.kaercher.com в розділі Сервіс.

BR/BD 40/25 C

