

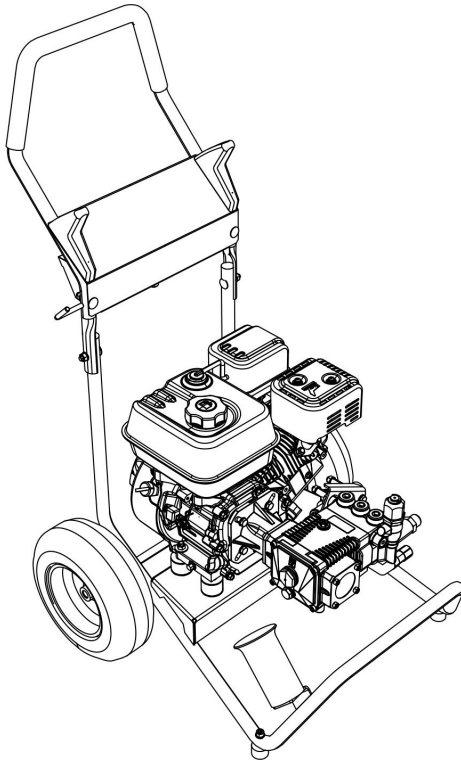
KÄRCHER

makes a difference

HD 6/15 G

HD 7/20 G

HD 8/23 G



Deutsch	4
English	13
Français	22
Italiano	32
Nederlands	42
Español	52
Português	62
Dansk	72
Norsk	81
Svenska	90
Suomi	99
Ελληνικά	108
Türkçe	118
Русский	127
Magyar	138
Čeština	147
Slovenščina	156
Polski	165
Românește	175
Slovenčina	185
Hrvatski	195
Srpski	204
Български	213
Eesti	223
Latviešu	232
Lietuviškai	241
Українська	250

Register and win!
www.karcher.com/register-and-win

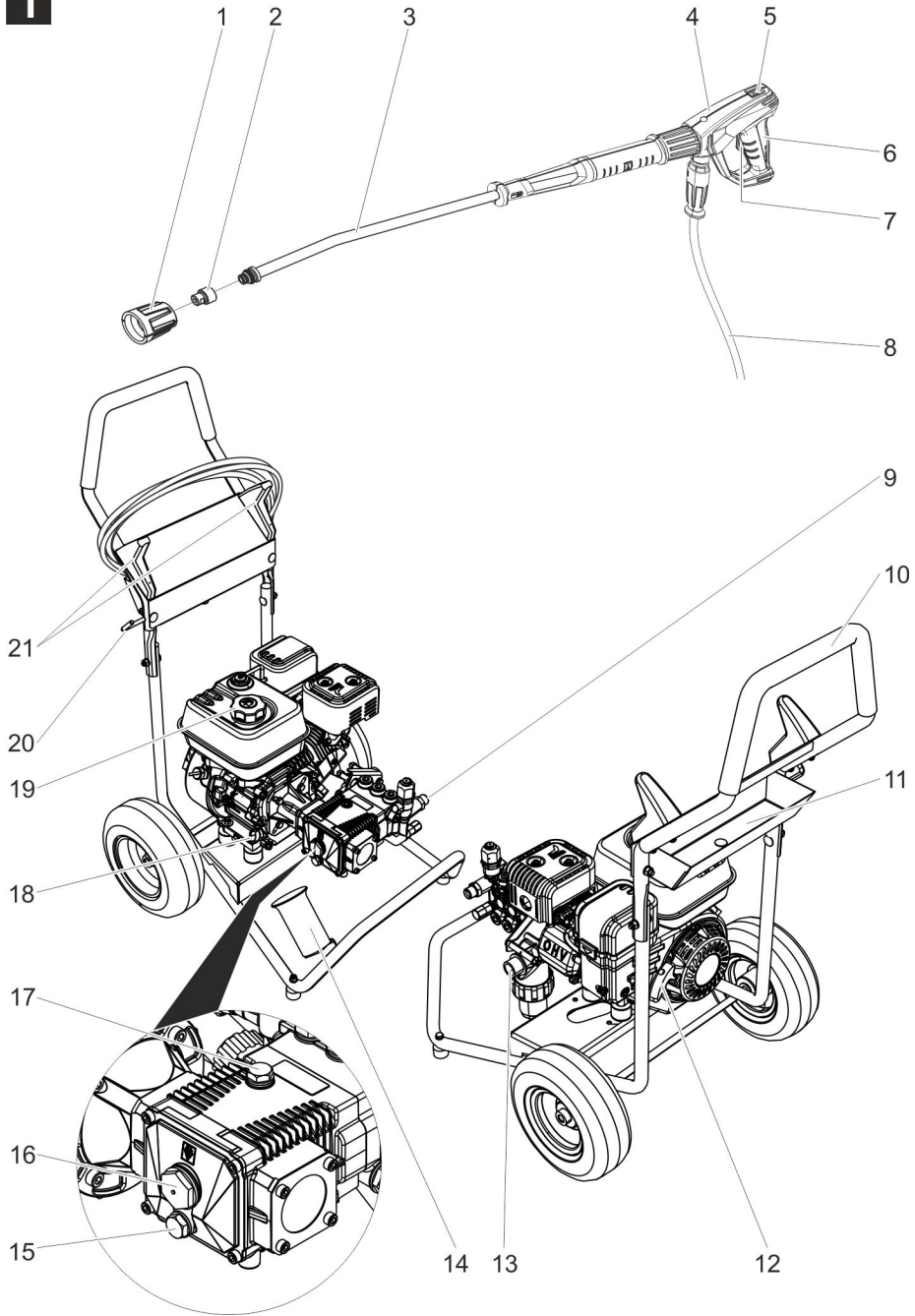


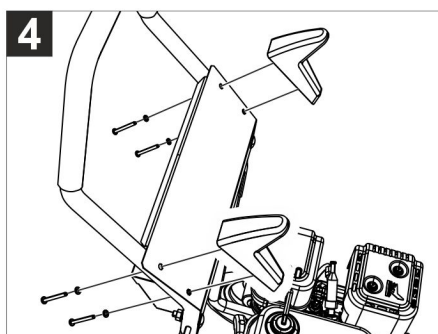
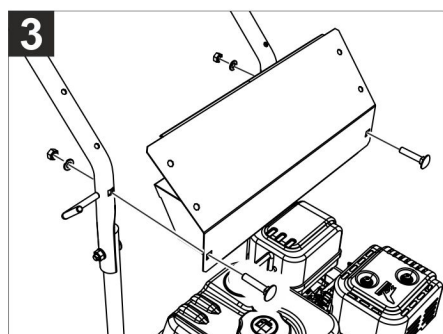
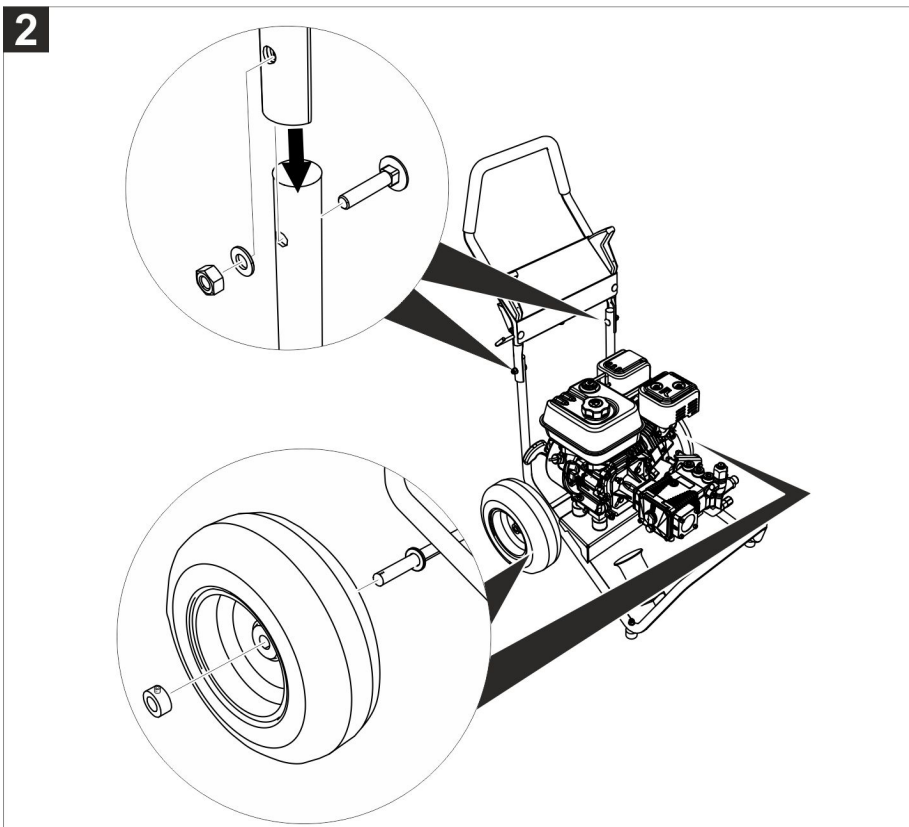
EAC



59670470 10/16

1







Lesen Sie vor der ersten Benutzung Ihres Gerätes diese Originalbetriebsanleitung, handeln Sie danach und bewahren Sie diese für späteren Gebrauch oder für Nachbesitzer auf.

- Vor erster Inbetriebnahme Sicherheitshinweise Nr. 5.951-949.0 unbedingt lesen!
- Bei Transportschaden sofort Händler informieren.
- Packungsinhalt beim Auspacken prüfen.

Inhaltsverzeichnis

Umweltschutz	DE	1
Gefahrenstufen	DE	1
Geräteelemente	DE	2
Symbole auf dem Gerät	DE	2
Bestimmungsgemäße Verwendung	DE	2
Sicherheitshinweise	DE	3
Sicherheitseinrichtungen.	DE	3
Inbetriebnahme	DE	4
Bedienung.	DE	5
Transport.	DE	6
Lagerung.	DE	6
Pflege und Wartung	DE	7
Hilfe bei Störungen	DE	7
Garantie	DE	8
Zubehör und Ersatzteile	DE	8
EU-Konformitätserklärung.	DE	8
Technische Daten	DE	9

Umweltschutz



Die Verpackungsmaterialien sind recyclebar. Bitte werfen Sie die Verpackungen nicht in den Hausmüll, sondern führen Sie diese einer Wiederverwertung zu.



Altgeräte enthalten wertvolle recyclingfähige Materialien, die einer Verwertung zugeführt werden sollten. Batterien, Öl und ähnliche Stoffe dürfen nicht in die Umwelt gelangen. Bitte entsorgen Sie Altgeräte deshalb über geeignete Sammelsysteme.

Elektrische und elektronische Geräte enthalten oft Bestandteile, die bei falschem Umgang oder falscher Entsorgung eine potentielle Gefahr für die menschliche Gesundheit und die Umwelt darstellen können. Für den ordnungsgemäßen Betrieb des Gerätes sind diese Bestandteile jedoch notwendig. Mit diesem Symbol gekennzeichnete Geräte dürfen nicht mit dem Hausmüll entsorgt werden.

Bitte Motorenöl, Heizöl, Diesel und Benzin nicht in die Umwelt gelangen lassen. Bitte Boden schützen und Altöl umweltgerecht entsorgen.

Hinweise zu Inhaltsstoffen (REACH)

Aktuelle Informationen zu Inhaltsstoffen finden Sie unter:

www.kaercher.de/REACH

Gefahrenstufen

⚠ **GEFAHR**

Hinweis auf eine unmittelbar drohende Gefahr, die zu schweren Körperverletzungen oder zum Tod führt.

⚠ **WARNUNG**

Hinweis auf eine möglicherweise gefährliche Situation, die zu schweren Körperverletzungen oder zum Tod führen kann.

⚠ **VORSICHT**

Hinweis auf eine möglicherweise gefährliche Situation, die zu leichten Verletzungen führen kann.

ACHTUNG

Hinweis auf eine möglicherweise gefährliche Situation, die zu Sachschäden führen kann.

Geräteelemente

Bild 1, siehe Umschlagseite

- 1 Überwurfmutter
- 2 Düse
- 3 Strahlrohr EASY!Lock
- 4 Handspritzpistole EASY!Force
- 5 Sicherungsraste
- 6 Abzugshebel
- 7 Sicherungshebel
- 8 Hochdruckschlauch EASY!Lock
- 9 Hochdruckanschluss EASY!Lock
- 10 Schubbügel
- 11 Ablagefach
- 12 Handstartvorrichtung
- 13 Wasseranschluss mit Filter
- 14 Strahlrohrablage
- 15 Ölablassschraube (Pumpe)
- 16 Ölstandsanzeige (Pumpe)
- 17 Öleinfüllschraube, (Pumpe)
- 18 Ölmesstab Motor
- 19 Kraftstofftank
- 20 Halter für Handspritzpistole
- 21 Schlauchhalter

Symbole auf dem Gerät

Hochdruckstrahlen können bei unsachgemäßem Gebrauch gefährlich sein. Der Strahl darf nicht auf Personen, Tiere, aktive elektrische Ausrüstung oder auf das Gerät selbst gerichtet werden.



Gemäß gültiger Vorschriften darf das Gerät nie ohne Systemtrenner am Trinkwassernetz betrieben werden. Es ist ein geeigneter Systemtrenner der Fa. KÄRCHER oder alternativ ein Systemtrenner gemäß EN 12729 Typ BA zu verwenden.



Wasser, das durch einen Systemtrenner geflossen ist, wird als nicht trinkbar eingestuft.



Das Gerät enthält heiße Oberflächen, die zu Verbrennungen führen können.

Bestimmungsgemäße Verwendung

Diesen Hochdruckreiniger ausschließlich verwenden

- zum Reinigen mit Hochdruckstrahl ohne Reinigungsmittel (z.B. Reinigen von Fassaden, Terrassen, Gartengeräten, Fahrzeugen).

Für hartnäckige Verschmutzungen empfehlen wir den Dreckfräser als Sonderzubehör.

Das Gerät ist für den Betrieb in Höhen bis 1500 m geeignet. Für den Betrieb in größeren Höhen muss der Motor durch den KÄRCHER-Kundendienst angepasst werden.

⚠ GEFAHR

Verletzungsgefahr! Beim Einsatz an Tankstellen oder anderen Gefahrenbereichen entsprechende Sicherheitsvorschriften beachten.

Bitte mineralölhaltiges Abwasser nicht ins Erdreich, Gewässer oder Kanalisation gelangen lassen. Motorenwäsche und Unterbodenwäsche deshalb bitte nur an geeigneten Plätzen mit Ölabscheider durchführen.

Anforderungen an die Wasserqualität: ACHTUNG

Als Hochdruckmedium darf nur sauberes Wasser verwendet werden. Verschmutzungen führen zu vorzeitigem Verschleiß oder Ablagerungen im Gerät und im Zubehör. Wird Recyclingwasser verwendet, dürfen folgende Grenzwerte nicht überschritten werden.

pH-Wert	6,5...9,5
elektrische Leitfähigkeit *	Leitfähigkeit Frischwasser +1200 µS/cm
absetzbare Stoffe **	< 0,5 mg/l
abfiltrierbare Stoffe ***	< 50 mg/l
Kohlenwasserstoffe	< 20 mg/l
Chlorid	< 300 mg/l
Sulfat	< 240 mg/l
Kalzium	< 200 mg/l

Gesamthärte	< 28 °dH < 50 °TH < 500 ppm (mg CaCO ₃ /l)
Eisen	< 0,5 mg/l
Mangan	< 0,05 mg/l
Kupfer	< 2 mg/l
Aktivchlor	< 0,3 mg/l
frei von üblen Gerüchen	
* Maximum insgesamt 2000 µS/cm	
** Probevolumen 1 l, Absetzzeit 30 min	
*** keine abrasiven Stoffe	

Sicherheitshinweise

- ➔ Jeweilige nationale Vorschriften des Gesetzgebers für Flüssigkeitsstrahler beachten.
- ➔ Jeweilige nationale Vorschriften des Gesetzgebers zur Unfallverhütung beachten. Flüssigkeitsstrahler müssen regelmäßig geprüft und das Ergebnis der Prüfung schriftlich festgehalten werden.
- ➔ Am Gerät/Zubehör dürfen keine Veränderungen vorgenommen werden.
- ⚠ **GEFAHR**
 - *Hochdruckreiniger nicht betreiben, wenn Kraftstoff verschüttet worden ist, sondern das Gerät an einen anderen Ort bringen und jegliche Funkenbildung vermeiden.*
 - *Kraftstoff nicht in der Nähe von offenem Feuer oder Geräten wie Öfen, Heizkessel, Wassererhitzer usw. aufbewahren, verschütten oder verwenden, die eine Zündflamme haben oder Funken erzeugen können.*
 - *Leicht entzündbare Gegenstände und Materialien vom Schalldämpfer fernhalten (mindestens 2 m).*
 - *Motor nicht ohne Schalldämpfer betreiben und diesen regelmäßig kontrollieren, reinigen und nötigenfalls erneuern.*
 - *Motor nicht in wald-, busch- oder grasbestandem Gelände einsetzen, ohne dass der Auspuff mit einem Funkenfänger ausgerüstet ist.*

- *Außer bei Einstellarbeiten den Motor nicht mit abgenommenem Luftfilter oder ohne Abdeckung über dem Ansaugstutzen laufen lassen.*
- *Keine Verstellungen an Regelfedern, Reglergestängen oder anderen Teilen vornehmen, die eine Erhöhung der Motordrehzahl bewirken können.*
- *Verbrennungsgefahr! Heiße Schalldämpfer, Zylinder oder Kühlrippen nicht berühren.*
- *Hände und Füße nie in die Nähe bewegter oder umlaufender Teile bringen.*
- *Vergiftungsgefahr! Gerät darf nicht in geschlossenen Räumen betrieben werden.*
- *Keine ungeeigneten Brennstoffe verwenden, da sie gefährlich sein können.*

Sicherheitseinrichtungen

Sicherheitseinrichtungen dienen dem Schutz des Benutzers und dürfen nicht außer Betrieb gesetzt oder in ihrer Funktion umgangen werden.

Sicherungsraute

Die Sicherungsraute an der Handspritzpistole verhindert unbeabsichtigtes Einschalten des Gerätes.

Überströmventil

Wird die Handspritzpistole geschlossen, öffnet das Überströmventil und die komplette Wassermenge fließt zur Pumpensaugseite zurück.

Das Überströmventil ist werkseitig eingestellt und plombiert. Einstellung nur durch den Kundendienst.

Sicherheitsventil

Das Sicherheitsventil öffnet, wenn das Überströmventil defekt ist.

Das Sicherheitsventil ist werkseitig eingestellt und plombiert. Einstellung nur durch den Kundendienst.

Thermoventil

Das Thermoventil schützt die Hochdruckpumpe gegen unzulässige Erwärmung im Kreislaufbetrieb.

Inbetriebnahme

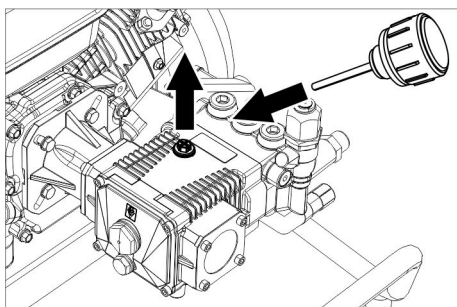
⚠ **WARNUNG**

Verletzungsgefahr! Gerät, Zubehör, Zuleitungen und Anschlüsse müssen in einwandfreiem Zustand sein. Falls der Zustand nicht einwandfrei ist, darf das Gerät nicht benutzt werden.

Ölstand der Hochdruckpumpe kontrollieren

→ Der Ölspiegel muss in der Mitte der Ölstandsanzeige sein.

Entlüftung Ölbehälter aktivieren



→ Verschlusschraube herausdrehen.
→ Öleinfüllschraube einschrauben.

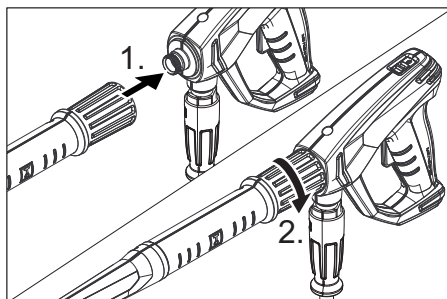
Rahmenteile anbringen

Bild 2, siehe Umschlagseite

→ Schubbügel am Gerät ausrichten.
→ Schubbügel mit Flachrundschaube und Scheibe und Mutter befestigen.
→ Vorgang auf der gegenüberliegenden Seite wiederholen.
→ Rad auf die Achse schieben.
→ Stellring auf die Achse schieben und Schraube festziehen.
→ Vorgang auf der gegenüberliegenden Seite wiederholen.

Zubehör montieren

Hinweis: Das EASY!Lock-System verbindet Komponenten durch ein Schnellgewinde mit nur einer Umdrehung schnell und sicher.



→ Strahlrohr mit Handspritzpistole verbinden und handfest anziehen (EASY!Lock).
→ Hochdruckdüse auf Strahlrohr stecken.
→ Überwurfmutter montieren und handfest anziehen (EASY!Lock).
→ Hochdruckschlauch mit Handspritzpistole und Hochdruckanschluss des Gerätes verbinden und handfest anziehen (EASY!Lock).

Nur bei HD 8/23 G:

Bild 3, siehe Umschlagseite

→ Ablagefach am Schubbügel befestigen.

Bild 4, siehe Umschlagseite

→ Beide Schlauchhalter befestigen.

Wasseranschluss

⚠ **WARNUNG**

Vorschriften des Wasserversorgungsunternehmens beachten.

Anschlusswerte siehe Technische Daten.

→ Zulaufschlauch (Mindestlänge 7,5 m, Minstdurchmesser 3/4“) am Wasseranschluss des Gerätes und am Wasserzulauf (zum Beispiel Wasserhahn) anschließen.

Hinweis:

Der Zulaufschlauch ist nicht im Lieferumfang enthalten.

→ Wasserzulauf öffnen.

Wasser aus Behälter ansaugen

⚠ **GEFAHR**

Gesundheitsgefahr!

Niemals Wasser aus einem Trinkwasserbehälter ansaugen.

Explosionsgefahr, Vergiftungsgefahr!

Niemals lösungsmittelhaltige Flüssigkeiten wie Lackverdünnung, Benzin oder Öl ansaugen. Sprühnebel von Lösungsmitteln ist hochentzündlich, explosiv und giftig.

ACHTUNG

Beschädigungsgefahr! Kein ungefiltertes Wasser ansaugen.

- ➔ Saugschlauch (Durchmesser mindestens 3/4“) mit Filter (Zubehör) am Wasseranschluss anschließen.
- ➔ Gerät vor dem Betrieb entlüften.

Gerät entlüften

- ➔ Wasserzulauf öffnen.

Hinweis:

Wird ein Saugschlauch mit Rückschlagventil oder Filter verwendet, muss der Schlauch mit Wasser gefüllt sein.

- ➔ Motor entsprechend der Betriebsanleitung des Motorenherstellers starten. Gerät entlüften:

Düse abschrauben.

Gerät so lange laufen lassen bis das Wasser blasenfrei austritt.

Eventuell Gerät 10 Sekunden laufen lassen – ausschalten. Vorgang mehrmals wiederholen.

- ➔ Gerät ausschalten und Düse wieder aufschrauben.

Bedienung

⚠ **GEFAHR**

Explosionsgefahr!

Keine brennbaren Flüssigkeiten versprühen.

Beim Einsatz des Gerätes in Gefahrenbereichen (z.B. Tankstellen) sind die entsprechenden Sicherheitsvorschriften zu beachten.

⚠ **GEFAHR**

Verletzungsgefahr! Gerät nie ohne montiertes Strahlrohr verwenden. Strahlrohr vor jeder Benutzung auf festen Sitz überprüfen. Verschraubung des Strahlrohrs muss handfest angezogen sein.

⚠ **GEFAHR**

Verletzungsgefahr! Beim Arbeiten Handspritzpistole und Strahlrohr mit beiden Händen halten.

⚠ **GEFAHR**

Verletzungsgefahr! Der Abzugshebel und der Sicherungshebel dürfen bei Betrieb nicht festgeklemmt werden.

⚠ **GEFAHR**

Verletzungsgefahr! Bei defektem Sicherungshebel Kundendienst aufsuchen.

ACHTUNG

Motoren nur an Stellen mit entsprechendem Ölabscheider reinigen (Umweltschutz).

Handspritzpistole öffnen/schließen

- ➔ Handspritzpistole öffnen: Sicherungshebel und Abzugshebel betätigen.
- ➔ Handspritzpistole schließen: Sicherungshebel und Abzugshebel loslassen.

Gerät starten

- ➔ Wasserzulauf öffnen.
- ➔ Handspritzpistole entsichern, dazu Sicherungsaste nach hinten schieben.
- ➔ Motor bei geöffneter Handspritzpistole entsprechend der Betriebsanleitung des Motorenherstellers starten.

ACHTUNG

Beschädigungsgefahr. Handstartvorrichtung nicht bei laufendem Motor ziehen.

Hinweis:

Um den Startvorgang zu erleichtern kann das Strahlrohr oder die Düse entfernt werden.

- ➔ Motor 1 Minute warmlaufen lassen.
- ➔ Handspritzpistole entsichern, dazu Sicherungsaste nach hinten schieben.
- ➔ Handspritzpistole öffnen.

Hinweis:

Der optionale Anbausatz „Easy Start“ erleichtert den Startvorgang und ermöglicht das Starten bei geschlossener Handspritzpistole.

Bestellnummer 2.643-831.0

Düse wechseln

⚠ **GEFAHR**

Verletzungsgefahr! Gerät vor Düsenwechsel ausschalten und Handspritzpistole betätigen, bis Gerät drucklos ist.

- Handspritzpistole sichern, dazu Sicherungsraste nach vorne schieben.
- Düse wechseln.

Betrieb unterbrechen

- Handspritzpistole schließen.
- Handspritzpistole sichern, dazu Sicherungsraste nach vorne schieben.

Hinweis:

Wenn der Hebel der Handspritzpistole losgelassen wird, läuft der Motor mit Leerlaufdrehzahl weiter. Dadurch zirkuliert das Wasser innerhalb der Pumpe und erwärmt sich. Wenn der Zylinderkopf an der Pumpe die maximal zulässige Temperatur (80 °C) erreicht hat, öffnet das Thermoventil. Heißes Wasser wird abgelassen. Kühles Wasser fließt nach und kühlt die Pumpe.

Gerät ausschalten

Nach dem Betrieb mit salzhaltigem Wasser (Meerwasser) Gerät mindestens 2–3 Minuten bei geöffneter Handspritzpistole mit Leitungswasser klarspülen.

- Handspritzpistole schließen.
- Geräteschalter am Motor auf „OFF“ stellen und Kraftstoffhahn zudrehen.
- Wasserzulauf schließen.
- Handspritzpistole betätigen, bis das Gerät drucklos ist.
- Handspritzpistole mit Sicherungsraste gegen unbeabsichtigtes Öffnen sichern.
- Wasserzulaufschlauch vom Gerät abschrauben.

Frostschutz

ACHTUNG

Frost zerstört das nicht vollständig von Wasser entleerte Gerät.

Gerät an einem frostfreien Ort aufbewahren.

Ist eine frostfreie Lagerung nicht möglich:

- Wasser ablassen.
- Handelsübliches Frostschutzmittel durch das Gerät pumpen.

Hinweis:

Handelsübliches Frostschutzmittel für Automobile auf Glykolbasis verwenden. Handhabungsvorschriften des Frostschutzmittelherstellers beachten.

- Gerät max. 1 Minute laufen lassen bis Pumpe und Leitungen leer sind.

Transport

ACHTUNG

Abzugshebel während des Transports vor Beschädigung schützen.

⚠ **VORSICHT**

Verletzungs- und Beschädigungsgefahr! Gewicht des Gerätes beim Transport beachten.

- Handspritzpistole in den Halter stecken.
- Hochdruckschlauch auf den Schlauchhalter wickeln.
- Schubbügel nach unten drücken und Gerät am Schubbügel schieben.
- Beim Transport in Fahrzeugen Gerät nach den jeweils gültigen Richtlinien gegen Rutschen und Kippen sichern.

Lagerung

⚠ **VORSICHT**

Verletzungs- und Beschädigungsgefahr! Gewicht des Gerätes bei Lagerung beachten.

Dieses Gerät darf nur in Innenräumen gelagert werden.

Pflege und Wartung

Mit Ihrem Händler können Sie eine regelmäßige Sicherheitsinspektion vereinbaren oder einen Wartungsvertrag abschließen. Bitte lassen Sie sich beraten.

Hinweis: Im unten stehenden Wartungsplan sind nur die Wartungsarbeiten an der Hochdruckpumpe angegeben. Zusätzlich müssen die Wartungsarbeiten für den Motor entsprechend den Angaben in der Betriebsanleitung des Motorenherstellers ausgeführt werden.

⚠ GEFAHR

Verletzungsgefahr durch unbeabsichtigt anlaufendes Gerät.

Vor allen Arbeiten am Gerät, Motor abstellen und Zündkerzenstecker abziehen.

Verbrennungsgefahr! Heiße Schalldämpfer, Zylinder oder Kühlrippen nicht berühren.

Wartungsintervalle

Täglich

- Hochdruckschlauch auf Beschädigung überprüfen (Berstgefahr). Beschädigten Hochdruckschlauch unverzüglich austauschen.

Wöchentlich

- Ölstand prüfen. Bei milchigem Öl (Wasser im Öl) sofort Kundendienst aufsuchen.
- Wasserfilter reinigen.

Alle 500 Betriebsstunden, mindestens jährlich

- Wartung des Gerätes vom Kundendienst durchführen lassen.
- Öl in der Hochdruckpumpe wechseln.

Wartungsarbeiten

Ölwechsel Hochdruckpumpe

- Ölablassschraube herausschrauben.
- Öl in Auffangbehälter ablassen.

Altöl umweltgerecht entsorgen oder an einer autorisierten Sammelstelle abgeben.

- Ölablassschraube eindrehen und festziehen.
Drehmoment 20...25 Nm.

- Öleinfüllschraube herausdrehen.
- Neues Öl langsam einfüllen; Luftblasen müssen entweichen.
Der Ölspiegel muss in der Mitte der Ölstandsanzeige sein.
- Öleinfüllschraube einschrauben.

Ölorte und Füllmenge siehe Technische Daten.

Motor

Wartungsarbeiten am Motor entsprechend den Angaben in der Betriebsanleitung des Motors ausführen.

Hilfe bei Störungen

⚠ GEFAHR

Verletzungsgefahr durch unbeabsichtigt anlaufendes Gerät.

Vor allen Arbeiten am Gerät, Motor abstellen und Zündkerzenstecker abziehen.

Verbrennungsgefahr! Heiße Schalldämpfer, Zylinder oder Kühlrippen nicht berühren.

Motor läuft nicht

Hinweise in der Betriebsanleitung des Motorenherstellers beachten!

Gerät baut keinen Druck auf

- Betriebsdrehzahl des Motors zu niedrig
- Betriebsdrehzahl des Motors prüfen (siehe Technische Daten).
- Düse verstopft/ausgewaschen
- Düse reinigen/erneuern.
- Filter im Wasseranschluss verschmutzt
- Filter reinigen.
- Luft im System
- Gerät entlüften (siehe „Inbetriebnahme“).
- Wasserzulaufmenge zu gering
- Wasserzulaufmenge prüfen (siehe Technische Daten).
- Zulaufleitungen zur Pumpe undicht oder verstopft
- Sämtliche Zulaufleitungen zur Pumpe prüfen.

Gerät leckt, Wasser tropft unten aus Gerät

- Pumpe undicht

Hinweis:

Zulässig sind 3 Tropfen/Minute.

- Bei stärkerer Undichtigkeit Gerät durch Kundendienst prüfen lassen.

Pumpe klopf

- Wasserfilter reinigen.
- Saugleitungen für Wasser auf Undichtigkeit prüfen.
- Gerät entlüften (siehe „Inbetriebnahme“).
- Bei Bedarf Kundendienst aufsuchen.

Kundendienst

Kann die Störung nicht behoben werden, muss das Gerät vom Kundendienst überprüft werden.

Garantie

In jedem Land gelten die von unserer zuständigen Vertriebsgesellschaft herausgegebenen Garantiebedingungen. Etwaige Störungen an Ihrem Gerät beseitigen wir innerhalb der Garantiefrist kostenlos, sofern ein Material- oder Herstellungsfehler die Ursache sein sollte. Im Garantiefall wenden Sie sich bitte mit Kaufbeleg an Ihren Händler oder die nächste autorisierte Kundendienststelle.

Zubehör und Ersatzteile

Nur Original-Zubehör und Original-Ersatzteile verwenden, sie bieten die Gewähr für einen sicheren und störungsfreien Betrieb des Gerätes.

Informationen über Zubehör und Ersatzteile finden Sie unter www.kaercher.com.

Anbausatz Easy Start

Bestellnummer 2.643-831.0

Der Anbausatz „Easy Start“ erleichtert den Startvorgang und ermöglicht das Starten bei geschlossener Handspritzpistole.

EU-Konformitätserklärung

Hiermit erklären wir, dass die nachfolgend bezeichnete Maschine aufgrund ihrer Konzipierung und Bauart sowie in der von uns in Verkehr gebrachten Ausführung den einschlägigen grundlegenden Sicherheits- und Gesundheitsanforderungen der EU-Richtlinien entspricht. Bei einer nicht mit uns abgestimmten Änderung der Maschine verliert diese Erklärung ihre Gültigkeit.

Produkt: Hochdruckreiniger

Typ: 1.187-xxx

Einschlägige EU-Richtlinien

2006/42/EG (+2009/127/EG)

2000/14/EG

2014/30/EU

Angewandte harmonisierte Normen

EN 60335-1

EN 60335-2-79

EN 55012: 2007 + A1: 2009

Angewandte nationale Normen

-

Angewandtes Konformitätsbewertungsverfahren

2000/14/EG: Anhang V

Schalleistungspegel dB(A)

HD 6/15 G

Gemessen: 100

Garantiert: 103

HD 7/20 G

Gemessen: 102

Garantiert: 105

HD 8/23 G


Gemessen: 105

Garantiert: 108

Die Unterzeichnenden handeln im Auftrag und mit Vollmacht der Geschäftsführung.



H. Jenner
CEO



S. Reiser
Head of Approbation

Dokumentationsbevollmächtigter:

S. Reiser

Alfred Kärcher GmbH & Co. KG

Alfred-Kärcher-Str. 28 - 40

71364 Winnenden (Germany)

Tel.: +49 7195 14-0

Fax: +49 7195 14-2212

Winnenden, 2015/12/01

Technische Daten

		HD 6/15 G	HD 7/20 G	HD 8/23 G
Motor				
Typ	--	G 200 FA	G 250 FA	G 300 FA
Nennleistung bei 3600 1/min	kW	4,1	5,2	6,8
Betriebsdrehzahl	1/min	3400	3500	
Kraftstofftank	l	3,6	4,0	6,0
Kraftstoff * geeignet für Kraftstoff E10	--	Benzin, bleifrei		
Kraftstoffverbrauch	l/h	0,91	1,54	2,04
Schutzart	--	IPX5		
Wasseranschluss				
Zulauftemperatur (max.)	°C	60		
Zulaufmenge (min.)	l/h (l/min)	780 (13)	900 (15)	1040 (17)
Zulaufdruck (max.)	MPa (bar)	1(10)		
Saughöhe aus offenem Behälter (20 °C)	m	1		
Pumpe				
Arbeitsdruck Wasser (mit Standarddüse)	MPa (bar)	15 (150)	20 (200)	23 (230)
Fördermenge	l/h (l/min)	600 (10)	700 (11,7)	800 (13,3)
Düsengröße der Standarddüse	--	038	036	040
Max. Betriebsüberdruck	MPa (bar)	20 (200)	25 (250)	28 (280)
Ölmenge - Pumpe	l	0,4		
Ölsorte - Pumpe	Motorenöl 15W40	Best.-Nr. 6.288-050.0		
Rückstoßkraft der Handspritzpistole (max.)	N	28,6	38,5	47,2
Maße und Gewichte				
Länge x Breite x Höhe	mm	799x637x1097		
Typisches Betriebsgewicht	kg	44,7	46,4	58,3
Ermittelte Werte gemäß EN 60335-2-79				
Geräuschemission				
Schalldruckpegel L_{pA}	dB(A)	85	88	91
Unsicherheit K_{pA}	dB(A)	3		
Schalleistungspegel L_{WA} + Unsicherheit K_{WA}	dB(A)	103	105	108
Hand-Arm Vibrationswert	m/s ²	2,3	2,5	3,9
Unsicherheit K	m/s ²	0,7	0,8	



Please read and comply with these original instructions prior to the initial operation of your appliance and store them for later use or subsequent owners.

- Before first start-up it is definitely necessary to read the operating instructions and safety indications Nr. 5.951-949.0!
- In case of transport damage inform vendor immediately.
- Check the contents of the pack before unpacking.

Contents

Environmental protection	EN	1
Danger or hazard levels	EN	1
Device elements	EN	1
Symbols on the machine.	EN	2
Proper use	EN	2
Safety instructions.	EN	2
Safety Devices	EN	3
Start up	EN	3
Operation	EN	5
Transport.	EN	6
Storage	EN	6
Care and maintenance	EN	6
Troubleshooting	EN	7
Warranty	EN	7
Accessories and Spare Parts . .	EN	7
EU Declaration of Conformity .	EN	8
Technical specifications	EN	9

Environmental protection



The packaging material can be recycled. Please do not throw the packaging material into household waste; please send it for recycling.



Old appliances contain valuable materials that can be recycled; these should be sent for recycling. Batteries, oil, and similar substances must not enter the environment. Please dispose of your old appliances using appropriate collection systems.

Electrical and electronic devices often contain components which could potentially pose a danger to human health and the environment if handled or disposed of incorrectly. However, these components are necessary for the proper operation of the device. Devices marked with this symbol must not be disposed of with regular household rubbish.

Please do not release engine oil, fuel oil, diesel and petrol into the environment. Protect the ground and dispose of used oil in an environmentally-clean manner.

Information on ingredients (REACH)

The latest information on ingredients can be found under:

www.kaercher.de/REACH

Danger or hazard levels

⚠ DANGER

Pointer to immediate danger, which leads to severe injuries or death.

⚠ WARNING

Pointer to a possibly dangerous situation, which can lead to severe injuries or death.

⚠ CAUTION

Pointer to a possibly dangerous situation, which can lead to minor injuries.

ATTENTION

Pointer to a possibly dangerous situation, which can lead to property damage.

Device elements

Figure 1, see cover page

- 1 Union joint
- 2 Nozzle
- 3 Spray lance EASY!Lock
- 4 Trigger gun EASY!Force
- 5 Safety catch
- 6 Trigger
- 7 Safety lever
- 8 High pressure hose EASY!Lock
- 9 High-pressure connection EASY!Lock
- 10 Push handle
- 11 Storage compartment
- 12 Device for manual start
- 13 Water connection with filter
- 14 Storage for spray pipe
- 15 Oil drain screw (pump)

- 16 Oil level indicator (pump)
- 17 Oil fill screw (pump)
- 18 Oil dip motor
- 19 Fuel tank
- 20 Trigger gun storage clip
- 21 Hose switch

Symbols on the machine

High-pressure jets can be dangerous if improperly used. The jet may not be directed at persons, animals, live electrical equipment or at the appliance itself.



According to applicable regulations, the appliance must never be used on the drinking water net without a system separator. A suitable system separator by KÄRCHER or alternatively a system separator according to EN 12729 type BA must be used.

Water that was flowing through a system separator is considered non-drinkable.



The appliance contains hot surfaces that can lead to burn injuries.



Proper use

Use this high pressure cleaner exclusively for

- for cleaning using high pressure jet without detergent (e.g. cleaning of facades, terraces, garden machines, vehicles).

For stubborn dirt, we recommend the use of the dirt blaster as a special accessory.

The device is suitable for the operation in altitudes of up to 1500 m. For the operation in higher altitudes the engine must be adapted by the KÄRCHER customer service.

⚠ DANGER

Risk of injury! Follow the respective safety regulations when operating at gas stations or other dangerous areas.

Please do not let mineral oil contaminated waste water reach soil, water or the sewage system. Perform engine cleaning and bottom cleaning therefore only on specified places with an oil trap.

Quality requirements for water:

ATTENTION

Only clean water may be used as high pressure medium. Impurities will lead to increased wear and tear or formation of deposits in the appliance and accessories. If recycled water is used, the following limit values must not be exceeded.

pH value	6,5...9,5
electrical conductivity *	Conductivity fresh water +1200 µS/cm
settleable solids **	< 0,5 mg/l
total suspended solids ***	< 50 mg/l
Hydrocarbons	< 20 mg/l
Chloride	< 300 mg/l
Sulphate	< 240 mg/l
Calcium	< 200 mg/l
Total hardness	< 28 °dH < 50 °TH < 500 ppm (mg CaCO ₃ /l)
Iron	< 0,5 mg/l
Manganese	< 0,05 mg/l
Copper	< 2 mg/l
Active chloride	< 0,3 mg/l
free of bad odours	
* Maximum total 2000 µS/cm	
** Test volume 1 l, settling time 30 min	
*** no abrasive substances	

Safety instructions

- Please follow the national rules and regulations for fluid spray jets of the respective country.
- Please follow the national rules and regulations for accident prevention of the respective country. Fluid spray jets must be tested regularly and the results of these tests must be documented in writing.
- The appliance/accessories must not be modified.

⚠ DANGER

- Do not use high pressure cleaners when there has been an oil spill; move the appliance to another spot and avoid any sort of spark formation.
- Do not store, spill or use fuel in the vicinity of open flames or appliances such as ovens, boilers, water heaters, etc. that have an ignition flame or can generate sparks.
- Keep even mildly inflammable objects and materials away from the muffler (at least 2 m).
- Do not start the engine without the muffler; check, clean and replace, if required, the muffler at regular intervals.
- Do not use the engine in forest, bushes or grassy areas without fitting a spark receiver at the exhaust
- Except for setting jobs, do not run the engine when the air filter is removed or there is no cover over the suction support.
- Do not make any adjustments to the regulator springs, regulator bars or other parts that can bring forth an increase in the engine speed.
- Risk of burns! Do not touch hot mufflers, cylinders or radiator ribs.
- Do not put hands or feet close to moving or rotating parts.
- Risk of poisoning! The appliance should not be operated in closed rooms.
- Do not use unsuitable fuels, as they may be dangerous.

Safety Devices

Safety devices serve to protect the user and must not be rendered in operational or their functions bypassed.

Safety catch

The safety catch on the trigger gun prevents the appliance from being switched on unintentionally.

Overflow valve

If the hand spray gun is closed, the overflow valve opens and the entire water volume will flow back to the pump suction side. The overflow valve is set by the manufacturer and sealed. Setting only by customer service.

Safety valve

The safety valve opens when the overflow valve is defective.

The safety valve is set by the manufacturer and sealed. Setting only by customer service.

Thermostat valve

The thermal valve protects the high-pressure pump from unacceptable heating during circuit operation.

Start up

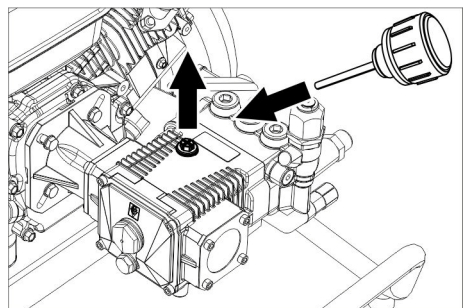
⚠ WARNING

Risk of injury! Appliance, accessories, supply lines and connections must be in fault-free condition. If they are not in a perfect state then the appliance must not be used.

Check oil level of the high pressure pump

- The oil level must be at the centre of the oil level display.

Activate deaeration of oil container



- Unscrew the screw plug.
- Screw in oil filling screw.

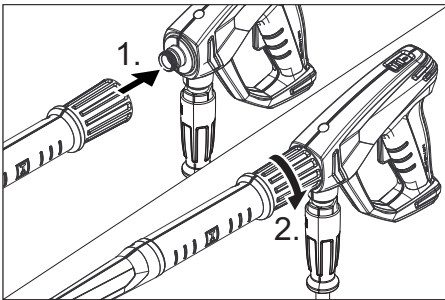
Attaching frame parts

Figure 2, see cover page

- Adjust the push handle on the appliance.
- Fasten the push handle with a mushroom head bolt and washer and nut.
- Repeat process on the opposite side.
- Slide the wheel onto the axle.
- Slide adjusting collar onto the shaft and tighten the screw.
- Repeat process on the opposite side.

Attaching the Accessories

Note: The EASY!Lock system joins components with a quick-fasten thread solidly and securely with just one turn.



- Join the spray lance with the trigger gun and tighten until hand-tight (EASY!Lock).
- Insert the high pressure nozzle onto the spray lance.
- Install union nut and hand-tighten it (EASY!Lock).
- Join the high-pressure hose with trigger gun and high-pressure connection of the appliance and tighten until hand-tight (EASY!Lock).

Only HD 8/23 G:

Figure 3, see cover page

- Fasten the storage compartment to the push handle.

Figure 4, see cover page

- Secure both hose switches.

Water connection

⚠ **WARNING**

Observe regulations of water supplier.

For connection values refer to technical specifications.

- Connect the supply hose (minimum length 7.5 m, minimum diameter 3/4") to the water connection point of the machine and at the water supply point (for e.g. a tap).

Note:

The supply hose is not included.

- Open the water supply.

Suck in water from vessel

⚠ **DANGER**

Health hazard!

Never suck water from a drinking water container.

Risk of explosion, risk of poisoning!

Never suck in liquids which contain solvents like lacquer thinner, petrol or oil. The spray mist of solvents is highly inflammable, explosive and poisonous.

ATTENTION

Risk of damage! Do not suction unfiltered water.

- Connect suction hose (minimum diameter 3/4") with filter (accessory) to the water connection point.
- Remove air from appliance before operation.

Deaerating the appliance

- Open the water supply.

Note:

If a suction hose with a check valve or filter is used, the hose must be filled with water.

- Start the engine according to the operating instructions of the engine manufacturer.

Deaerate the appliance:

Unscrew the nozzle.

Switch on the appliance and let it run until the water exiting is bubble-free.

At the end let the appliance run for approx. 10 seconds - then switch off. Repeat the procedure for a couple of times.

- Switch off the appliance and fit the nozzle again.

Operation

⚠ DANGER

Risk of explosion!

Do not spray flammable liquids.

If the appliance is used in hazardous areas (e.g. filling stations) the corresponding safety regulations must be observed.

⚠ DANGER

Risk of injury! Never use the appliance without the spray lance attached. Check and ensure proper fitting of the spray lance prior to each use. The screw connection of the spray lance must be finger-tight.

⚠ DANGER

Risk of injury! Hold the hand spray gun and the spray pipe firmly with both hands.

⚠ DANGER

Risk of injury! The trigger and safety lever may not be locked during the operation.

⚠ DANGER

Risk of injury! Contact Customer Service if the safety lever is damaged.

ATTENTION

Clean engines only at places with corresponding oil separators (environmental safety).

Opening/closing the trigger gun

- ➔ To open the trigger gun: Actuate the safety lever and trigger.
- ➔ To close the hand spray gun: Release the safety lever and trigger.

Starting the machine

- ➔ Open the water supply.
- ➔ Release the trigger gun. To do so, push the safety catch towards the back.
- ➔ Start the motor with the trigger gun open according to the operating instructions of the motor manufacturer.

ATTENTION

Risk of damage. Do not pull the device for manual start when the motor is running.

Note:

The spray lance can be removed to facilitate the start-up process.

- ➔ Allow motor to warm up for 1 minute.

- ➔ Release the trigger gun. To do so, push the safety catch towards the back.

- ➔ Open the hand spray gun.

Note:

The optional attachment kit "Easy Start" makes the start procedure easier and makes it possible to start with the trigger gun closed.

Order number 2.643-831.0

Replace the nozzle

⚠ DANGER

Risk of injury! Switch the appliance off prior to replacing nozzle and activate hand spray gun until device is pressureless.

- ➔ Secure the trigger gun. To do so, push the safety catch towards the front.
- ➔ Replacing the nozzle.

Interrupting operation

- ➔ Close the hand spray gun.
- ➔ Secure the trigger gun. To do so, push the safety catch towards the front.

Note:

When the lever of the hand spray gun is released, the engine continues to run at zero speed. The water thus circulates within the pump and gets heated.

When the cylinder head at the pump has reached the maximum permissible temperature (80 °C), the therm-valve opens. Hot water is drained. Cold water will follow and cool the pump.

Turn off the appliance

After operating the water using saline water (sea water), open the hand spray gun and rinse the appliance for at least 2 - 3 minutes using tap water.

- ➔ Close the hand spray gun.
- ➔ Set the appliance switch at the engine to OFF and close the fuel supply valve.
- ➔ Shut off water supply.
- ➔ Activate trigger gun until device is pressureless.
- ➔ Secure the hand spray gun using the safety catch so that it doesn't open accidentally.
- ➔ Remove the water inlet hose from the appliance.

Frost protection

ATTENTION

Frost will destroy the not completely water drained device.

Store the appliance in a frost free area.

If you cannot store it in a frost-free place:

- Drain water.
- Pump in conventional frost protection agents through the appliance.

Note:

Use normal glycol-based anti-freezing agents for automobiles.

Observe handling instructions of the anti-freeze agent manufacturer.

- Operate device for max. 1 minute until the pump and conduits are empty.

Transport

ATTENTION

Protect the trigger from damage during transport.

⚠ CAUTION

Risk of personal injury or damage! Mind the weight of the appliance during transport.

- Insert the hand-spray gun in the holder.
- Reel the high-pressure hose onto the hose holder.
- Push the push handle down and pull our push the appliance using the push handle.
- When transporting in vehicles, secure the appliance according to the guidelines from slipping and tipping over.

Storage

⚠ CAUTION

Risk of personal injury or damage! Consider the weight of the appliance when storing it.

This appliance must only be stored in interior rooms.

Care and maintenance

You can sign with your dealer a contract for regular safety inspection or even sign a maintenance contract. Please take advice on this matter.

Note: The maintenance plan given below only lists the maintenance tasks for the high-pressure pump. The maintenance tasks for the engine must also be done according to the details given in the operating instructions manual of the engine manufacturer.

⚠ DANGER

Risk of injury if the machine is left running in an unattended state.

Switch off the motor and remove the spark plug connector prior to performing any work on the appliance.

Risk of burns! Do not touch hot mufflers, cylinders or radiator ribs.

Maintenance intervals

Daily

- Check the high pressure hose for damages (risk of bursting). Please arrange for the immediate exchange of a damaged high-pressure hose.

Weekly

- Check oil level Please contact Customer Service immediately if the oil is milky (water in oil).
- Clean water filter.

Every 500 operating hours, at least annually

- Have the maintenance of the device performed by the customer service.
- Change the oil in the high pressure pump.

Maintenance Works

Oil change in high pressure pump

- Unscrew oil drain plug.
- Drain the oil in a collection basin.

Dispose of old oil ecologically or turn it in at a collection point.

- Fix in the oil drain screw and tighten it. Torque 20...25 Nm.
- Turn the oil fill screw out.
- Fill in new oil slowly; air bubbles should go out.
The oil level must be at the centre of the oil level display.
- Screw in oil filling screw.

For oil type refer to technical specifications.

Motor

Carry out maintenance tasks to the engine according to the specifications provided in the operating instructions of the engine manufacturer.

Troubleshooting

⚠ DANGER

Risk of injury if the machine is left running in an unattended state.

Switch off the motor and remove the spark plug connector prior to performing any work on the appliance.

Risk of burns! Do not touch hot mufflers, cylinders or radiator ribs.

Motor does not run

Follow operating instructions of the engine manufacturer!

Device is not building up pressure

- Operating speed of the engine is too low
- Check operating speed of the engine (refer to technical data).
- Nozzle is blocked/ washed out
- Clean/ replace nozzle.
- Filter in the water connection is dirty
- Clean filter.
- Air within the system

- Deaerate the appliance (see "Start-up")
- Amount of water supply is too low.
- Check water supply level (refer to technical data).
- Pipe inlets to pump are leaky or blocked
- Check all inlet pipes to the pump.

Device leaks, water drips from the bottom of the device

- Pump leaky

Note:

3 drops/minute are allowed.

- With stronger leak, have device checked by customer service.

Pump is vibrating

- Clean water filter.
- Check the water suction pipes for leaks.
- Deaerate the appliance (see "Start-up")
- Contact Customer Service if needed.

Customer Service

If malfunction can not be fixed, the device must be checked by customer service.

Warranty

The warranty terms published by the relevant sales company are applicable in each country. We will repair potential failures of your appliance within the warranty period free of charge, provided that such failure is caused by faulty material or defects in manufacturing. In the event of a warranty claim please contact your dealer or the nearest authorized Customer Service centre. Please submit the proof of purchase.

Accessories and Spare Parts

Only use original accessories and spare parts, they ensure the safe and trouble-free operation of the device.

For information about accessories and spare parts, please visit www.kaercher.com.

Attachment kit Easy Start

Order number 2.643-831.0

The attachment kit "Easy Start" makes the start procedure easier and makes it possible to start with the trigger gun closed.

EU Declaration of Conformity

We hereby declare that the machine described below complies with the relevant basic safety and health requirements of the EU Directives, both in its basic design and construction as well as in the version put into circulation by us. This declaration shall cease to be valid if the machine is modified without our prior approval.

Product: High pressure cleaner

Type: 1.187-xxx

Relevant EU Directives

2006/42/EC (+2009/127/EC)

2000/14/EC

2014/30/EU

Applied harmonized standards

EN 60335-1

EN 60335-2-79

EN 55012: 2007 + A1: 2009

Applied national standards

-

Applied conformity evaluation method

2000/14/EC: Appendix V

Sound power level dB(A)

HD 6/15 G

Measured: 100

Guaranteed: 103

HD 7/20 G

Measured: 102

Guaranteed: 105


HD 8/23 G

Measured: 105

Guaranteed: 108

The undersigned act on behalf and under the power of attorney of the company management.


H. Jenner
CEO


S. Reiser
Head of Approbation

Authorised Documentation Representative
S. Reiser

Alfred Kärcher GmbH Co. KG
Alfred-Kärcher-Str. 28 - 40
71364 Winnenden (Germany)
Phone: +49 7195 14-0
Fax: +49 7195 14-2212

Winnenden, 2015/12/01

Technical specifications

	HD 6/15 G	HD 7/20 G	HD 8/23 G	
Motor				
Type	--	G 200 FA	G 250 FA	G 300 FA
Maximum torque at 3600 rpm	kW	4,1	5,2	6,8
Operating speed	1/min	3400	3500	
Fuel tank	l	3,6	4,0	6,0
Fuel * Appliance is suitable to use E10 petrol	--	Petrol, unleaded		
Fuel consumption	l/h	0,91	1,54	2,04
Type of protection	--	IPX5		
Water connection				
Max. feed temperature	°C	60		
Min. feed volume	l/h (l/min)	780 (13)	900 (15)	1040 (17)
Max. feed pressure	MPa (bar)	1(10)		
Suck height from open container (20 °C)	m	1		
Pump				
Operating pressure of water (using standard nozzle)	MPa (bar)	15 (150)	20 (200)	23 (230)
Flow rate	l/h (l/min)	600 (10)	700 (11,7)	800 (13,3)
Size of standard nozzle	--	038	036	040
Max. operating over-pressure	MPa (bar)	20 (200)	25 (250)	28 (280)
Oil quantity - pump	l	0,4		
Oil type - pipe	Engine oil 15W40	Order no. 6.288-050.0		
Max. recoil force of trigger gun	N	28,6	38,5	47,2
Dimensions and weights				
Length x width x height	mm	799x637x1097		
Typical operating weight	kg	44,7	46,4	58,3
Values determined as per EN 60335-2-79				
Noise emission				
Sound pressure level L_{pA}	dB(A)	85	88	91
Uncertainty K_{pA}	dB(A)	3		
Sound power level L_{WA} + Uncertainty K_{WA}	dB(A)	103	105	108
Hand-arm vibration value	m/s ²	2,3	2,5	3,9
Uncertainty K	m/s ²	0,7	0,8	



Lire ce manuel d'utilisation original avant la première utilisation de votre appareil, le respecter et le conserver pour une utilisation ultérieure ou pour le futur propriétaire.

- Avant la première mise en service, vous devez impérativement avoir lu les consignes de sécurité N° 5.951-949.0 !
- Contactez immédiatement le revendeur en cas d'avarie de transport.
- Vérifier le contenu du paquet lors de l'ouverture de l'emballage.

Table des matières

Protection de l'environnement	FR	1
Niveaux de danger	FR	1
Éléments de l'appareil	FR	2
Symboles sur l'appareil	FR	2
Utilisation conforme	FR	2
Consignes de sécurité	FR	3
Dispositifs de sécurité	FR	3
Mise en service	FR	4
Utilisation	FR	5
Transport	FR	6
Entreposage	FR	7
Entretien et maintenance	FR	7
Assistance en cas de panne	FR	7
Garantie	FR	8
Accessoires et pièces de rechange	FR	8
Déclaration UE de conformité	FR	9
Caractéristiques techniques	FR	10

Protection de l'environnement



Les matériaux constitutifs de l'emballage sont recyclables. Ne pas jeter les emballages dans les ordures ménagères, mais les remettre à un système de recyclage.



Les appareils usés contiennent des matériaux précieux recyclables lesquels doivent être apportés à un système de recyclage. Il est interdit de jeter les batteries, l'huile et les substances similaires dans l'environnement. Pour cette raison, utiliser des systèmes de collecte adéquats afin d'éliminer les appareils hors d'usage.

Les appareils électriques et électroniques renferment souvent des composants qui peuvent représenter un danger potentiel pour l'intégrité physique et l'environnement s'ils sont mal utilisés ou éliminés. Ces composants sont pourtant nécessaires au bon fonctionnement de l'appareil. Les appareils qui présentent ce symbole ne doivent pas être jetés avec les déchets ménagers.

Ne jetez pas l'huile moteur, le fuel, le diesel ou l'essence dans la nature. Protéger le sol et évacuer l'huile usée de façon favorable à l'environnement.

Instructions relatives aux ingrédients (REACH)

Les informations actuelles relatives aux ingrédients se trouvent sous :

www.kaercher.de/REACH

Niveaux de danger

⚠ DANGER

Signale la présence d'un danger imminent entraînant de graves blessures corporelles et pouvant avoir une issue mortelle.

⚠ AVERTISSEMENT

Signale la présence d'une situation éventuellement dangereuse pouvant entraîner de graves blessures corporelles et même avoir une issue mortelle.

⚠ PRÉCAUTION

Remarque relative à une situation potentiellement dangereuse pouvant entraîner des blessures légères.

ATTENTION

Remarque relative à une situation éventuellement dangereuse pouvant entraîner des dommages matériels.

Éléments de l'appareil

Figure 1, cf. page de couverture

- 1 Écrou chapeau
- 2 Buse
- 3 Tube d'acier EASY!Lock
- 4 Pistolet de pulvérisation à main EASY!Force
- 5 Cran de sécurité
- 6 Levier de départ
- 7 Manette de sécurité
- 8 Flexible haute pression EASY!Lock
- 9 Raccordement haute pression EASY!Lock
- 10 Guidon de poussée
- 11 Compartiment de rangement
- 12 Dispositif de démarrage manuel
- 13 Raccordement d'eau avec filtre
- 14 Reposeur de tube d'acier
- 15 Vis de vidange d'huile (pompe)
- 16 Affichage du niveau d'huile (pompe)
- 17 Vis de remplissage d'huile, (pompe)
- 18 Jauge d'huile moteur
- 19 Réservoir de carburant
- 20 Support de poignée-pistolet
- 21 Porte-tuyau

Symboles sur l'appareil

Une utilisation incorrecte des jets haute pression peut présenter des dangers. Le jet ne doit pas être dirigé sur des personnes, des animaux, des installations électriques actives ni sur l'appareil lui-même.



Selon les directives en vigueur, l'appareil ne doit jamais être exploité sans séparateur de système sur le réseau d'eau potable. Utiliser un séparateur de système approprié de la société KÄRCHER ou en alternative un séparateur système selon EN 12729 type BA.

L'eau qui s'est écoulée à travers un séparateur système est classifiée comme non potable.



L'appareil contient des surfaces très chaudes pouvant provoquer des brûlures.

Utilisation conforme

Utiliser exclusivement ce nettoyeur haute pression

- pour le nettoyage au jet haute pression sans détergent (par ex. nettoyage de façades, de terrasses, d'appareils de jardinage, de véhicules)

Pour des salissures tenaces nos recommandons le fraiseur de saleté comme accessoire en option.

L'appareil est approprié à une utilisation à des hauteurs pouvant aller jusqu'à 1500 m. Pour une utilisation à des hauteurs supérieures, le moteur doit être adapté par le service après-vente KÄRCHER.

⚠ DANGER

Risque de blessure ! En cas d'utilisation dans l'enceinte d'une station service ou dans d'autres zones à risque, respecter les consignes de sécurité correspondantes.

Ne pas évacuer les eaux usées contenant de l'huile minérale dans la terre, les dispositifs pour eaux usées ou les canalisations. Dès lors, effectuer le nettoyage du moteur ou du bas de caisse uniquement aux postes de lavage appropriés et équipés d'un séparateur d'huile.

Exigences à la qualité d'eau :

ATTENTION

Utiliser uniquement de l'eau propre comme fluide haute pression. Les salissures entraînent l'usure prématurée ou des dépôts dans l'appareil et les accessoires.

Si de l'eau de recyclage est utilisée, les valeurs limites suivantes ne doivent pas être dépassées.

Valeur de pH	6,5...9,5
conductivité électrique *	Conductivité de l'eau du robinet +1200 µS/cm
substances qui se déposent **	< 0,5 mg/l
substances qui peuvent être filtrées ***	< 50 mg/l
Hydrocarbures	< 20 mg/l

Chlorure	< 300 mg/l
Sulfate	< 240 mg/l
calcium	< 200 mg/l
Dureté globale	< 28 °dH < 50 °TH < 500 ppm (mg CaCO ₃ /l)
Fer	< 0,5 mg/l
Manganèse	< 0,05 mg/l
Cuivre	< 2 mg/l
Chlore actif	< 0,3 mg/l
exempt de mauvaises odeurs	
* Total maximal 2000 µS/cm	
** Volume d'essai 1 l, temps de dépose 30 min	
*** pas de substance abrasive	

Consignes de sécurité

- ➔ Respecter les dispositions légales nationales respectives pour les jets de liquide.
- ➔ Respecter les dispositions légales nationales respectives pour la prévention des accidents. Les jets de liquides doivent être contrôlés régulièrement et le résultat du contrôle consigné par écrit.
- ➔ Il est interdit d'effectuer des modifications sur l'appareil/les accessoires.

⚠ DANGER

- *Ne pas mettre en marche le nettoyeur haute pression si du carburant a été renversé, mais installer l'appareil dans un autre lieu et éviter toute formation d'étincelles.*
- *Ne pas garder, renverser ou utiliser du carburant à proximité d'un feu ou d'appareils comme des poêles, des chaudières, des chauffe-eau etc., qui ont une flamme pilote ou qui provoquent des étincelles.*
- *Maintenir des objets et des matériaux facilement inflammables loin du silencieux (au moins 2 m).*
- *Ne pas mettre en marche le moteur sans silencieux et le contrôler, le nettoyer régulièrement et en cas de besoin le remplacer.*

- *Ne pas utiliser le moteur dans un environnement de bois, de buisson ou d'herbe, sans que le pot d'échappement soit équipé d'un pare-étincelles.*
- *Ne pas faire tourner le moteur par l'embout d'aspiration sans filtre d'air ou sans cache en dehors des travaux de réglage.*
- *Ne pas faire de réglages aux ressorts de réglage, aux barres de réglage ou à des autres pièces qui peuvent provoquer une augmentation du régime moteur.*
- *Risque de brûlures ! Ne pas toucher les silencieux chauds, les cylindres ou les ailettes de refroidissement.*
- *Ne pas mettre les mains ou les pieds près des pièces mobiles ou tournantes.*
- *Danger d'intoxication ! L'appareil ne peut être mis en marche dans des endroits fermés.*
- *Ne pas utiliser de combustibles non appropriés, car ils pourraient s'avérer dangereux.*

Dispositifs de sécurité

Les dispositifs de sécurité ont pour but de protéger l'utilisateur et ils ne doivent donc jamais être désactivés ni évités.

Cran de sécurité

Le cran de sécurité de la poignée-pistolet empêche toute mise en marche inopinée de l'appareil.

Clapet de décharge

Si la poignée-pistolet est fermée, la vanne de décharge s'ouvre et la quantité d'eau totale revient au côté aspiration de la pompe. Le clapet de décharge est réglé et plombé d'usine. Seul le service après-vente est autorisé à effectuer le réglage.

Soupape de sûreté

Le clapet de sécurité s'ouvre, lorsque le clapet de décharge est en panne. La soupape de sûreté est réglée et plombée d'usine. Seul le service après-vente est autorisé à effectuer le réglage.

Clapet thermique

Le clapet thermique protège la pompe haute pression contre un réchauffement non autorisé en mode de circuit.

Mise en service

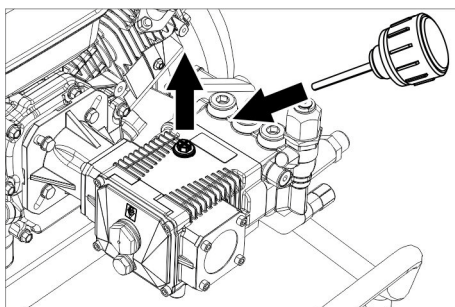
⚠ **AVERTISSEMENT**

Risque de blessure ! L'appareil, les accessoires, les conduites et les raccords doivent être dans un parfait état. Ne pas utiliser l'appareil si son état n'est pas irréprochable.

Contrôler le niveau d'huile dans la pompe haute pression

→ Le niveau d'huile doit être placé au milieu de l'indicateur de niveau d'huile.

Activer la purge du carter d'huile



- Dévisser la vis de fermeture.
- Visser la vis de l'orifice de remplissage d'huile.

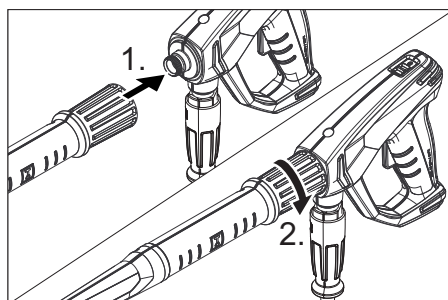
Poser les parties du cadre

Figure 2, cf. page de couverture

- Orienter le guidon sur l'appareil.
- Fixer le guidon avec une vis à tête bombée, une rondelle et un écrou.
- Répéter le procédé à la côté que se trouve en face.
- Pousser la roue sur l'axe.
- Pousser la bague d'arrêt sur l'axe et serrer la vis.
- Répéter le procédé à la côté que se trouve en face.

Montage des accessoires

Remarque : Le système EASY!Lock relie les composants au moyen d'un filetage rapide et fiable avec une seule rotation.



- Relier le tube d'acier au pistolet à main et serrer à la main (EASY!Lock).
- Brancher la buse haute pression au tube d'acier.
- Monter l'écrou-raccord et le serrer à la main (EASY!Lock).
- Relier le flexible haute pression au pistolet à main et au flexible haute pression de l'appareil et serrer à la main (EASY!Lock).

Uniquement sur HD 8/23 G :

Figure 3, cf. page de couverture

- Fixer le compartiment de rangement sur le guidon.

Figure 4, cf. page de couverture

- Fixer les deux porte-flexible.

Arrivée d'eau

⚠ **AVERTISSEMENT**

Respecter les prescriptions de votre société distributrice en eau.

Pour les valeurs de raccordement, se reporter à la section Caractéristiques techniques.

- Raccorder la conduite d'alimentation (longueur minimale 7,5 m, diamètre minimum 3/4") au raccord pour l'arrivée d'eau de l'appareil et à l'alimentation en eau (ex. un robinet).

Remarque :

La conduite d'alimentation n'est pas comprise dans la livraison.

- Ouvrir l'alimentation d'eau.

Aspirer l'eau encore présente dans les réservoirs

⚠ DANGER

Risque pour la santé !

Ne jamais aspirer de l'eau à partir d'un réservoir d'eau potable.

Risque d'explosion, danger d'intoxication ! Ne jamais aspirer des liquides contenant des solvants tels que diluant pour peinture, essence ou huile. Le brouillard de pulvérisation des solvants est extrêmement inflammable, explosif et toxique.

ATTENTION

Risque d'endommagement ! Ne pas aspirer d'eau non filtrée.

- Raccorder le tuyau d'aspiration (diamètre min. de 3/4") et le filtre (accès-soire) à l'arrivée d'eau.
- Purger l'appareil avant l'utilisation.

Purger l'appareil

- Ouvrir l'alimentation d'eau.

Remarque :

Si un tuyau d'aspiration est utilisé avec le clapet anti-retour ou un filtre, le flexible doit être rempli avec de l'eau.

- Démarrer le moteur en rapport avec le mode d'emploi du constructeur du moteur.
Purge d'air de l'appareil :
Dévisser l'injecteur.
Laisser l'appareil en route jusqu'à l'eau sorte sans faire de bulles.
Faire tourner l'appareil éventuellement pendant 10 secondes - le mettre hors service. Répéter le processus à plusieurs reprises.
- Arrêter l'appareil et dévisser de nouveau l'injecteur.

Utilisation

⚠ DANGER

Risque d'explosion !

Ne pas pulvériser de liquides inflammables.

Si l'appareil est utilisé dans des zones de danger (par exemple des stations essence), il faut tenir compte des consignes de sécurité correspondantes.

⚠ DANGER

Risque de blessure ! Ne jamais utiliser l'appareil si la lance n'est pas montée. Contrôler avant chaque utilisation la bonne fixation de la lance. Le raccord vissé de la lance doit être serré à la main.

⚠ DANGER

Risque de blessure ! Pendant le travail, retenir la poignée pistolet et la lance des deux mains.

⚠ DANGER

Risque de blessure ! Lors du fonctionnement, ne pas coincer le levier de départ et le levier de sécurité.

⚠ DANGER

Risque de blessure ! En cas de levier de sécurité défectueux, se rendre au service après-vente.

ATTENTION

Nettoyer les moteurs uniquement à des endroits équipés des séparateurs d'huile nécessaires (protection de l'environnement).

Ouvrir/fermer le pistolet de pulvérisation à main

- Ouvrir le pistolet de pulvérisation à main : Actionner le levier de sécurité et le levier de départ.
- Fermer le pistolet de pulvérisation à main. Relâcher le levier de sécurité et le levier de départ.

Démarrage de la machine

- Ouvrir l'alimentation d'eau.
- Enlever la sécurité du pistolet de pulvérisation à main en poussant le loquet de sécurité vers l'arrière.
- Lorsque la poignée pistolet est ouverte, démarrer le moteur conformément au manuel d'utilisation du constructeur du moteur.

ATTENTION

Risque d'endommagement. Ne pas tirer sur le dispositif de démarrage manuel lorsque le moteur tourne.

Remarque :

Pour faciliter le processus de démarrage, la lance ou la buse peuvent être retirées.

- Laisser le moteur chauffer pendant 1 minute.
- Enlever la sécurité du pistolet de pulvérisation à main en poussant le loquet de sécurité vers l'arrière.
- Ouvrir le pistolet manuel.

Remarque :

Le kit de montage optionnel « Easy Start » facilite le processus de démarrage et permet la mise en marche lorsque la poignée pistolet est fermée.

Référence 2.643-831.0

Remplacer la buse

⚠ DANGER

Risque de blessure ! Mettre l'appareil hors service et actionner la poignée-pistolet jusqu'à ce que l'appareil soit hors pression avant de procéder au remplacement de la buse.

- Sécuriser le pistolet de pulvérisation à main en poussant le loquet de sécurité vers l'avant.
- Remplacer la buse.

Interrompre le fonctionnement

- Fermer la poignée-pistolet.
- Sécuriser le pistolet de pulvérisation à main en poussant le loquet de sécurité vers l'avant.

Remarque :

lorsque le levier de la poignée pistolet est relâché, le moteur continue de tourner à sa vitesse de ralenti. L'eau circule ainsi à l'intérieur de la pompe et se réchauffe.

Lorsque la culasse sur la pompe a atteint la température maximale admissible (80 °C), le calorstat s'ouvre. De l'eau chaude s'échappe. De l'eau froide s'écoule et refroidit la pompe.

Mise hors service de l'appareil

Rincer l'appareil après le fonctionnement avec l'eau salé (eau de mer) au moins 2-3 minutes avec la poignée-pistolet ouverte.

- Fermer la poignée-pistolet.

- Placer l'interrupteur de l'appareil au moteur sur la position "OFF" et fermer le robinet de carburant.
- Couper l'alimentation en eau.
- Actionner la poignée-pistolet jusqu'à ce que l'appareil soit hors pression.
- Assurer la poignée-pistolet avec le cran de sécurité contre une ouverture involontaire.
- Dévisser le tuyau d'alimentation d'eau de l'appareil.

Protection antigel

ATTENTION

Le gel peut endommager l'appareil si l'eau n'a pas été intégralement vidée.

Conserver l'appareil dans un lieu à l'abri du gel.

Si un entreposage à l'abri du gel n'est pas possible :

- Purger l'eau.
- Pomper produit antigel d'usage par l'appareil.

Remarque :

utiliser un produit antigel courant pour automobile à base de glycol.

Respecter les consignes d'utilisation du fabricant du produit antigel.

- Faire tourner l'appareil au max. 1 minute jusqu'à ce que la pompe et les conduites soient entièrement vides.

Transport

ATTENTION

Protéger le levier de départ contre tout endommagement lors de son transport.

⚠ PRÉCAUTION

Risque de blessure et d'endommagement ! Respecter le poids de l'appareil lors du transport.

- Enficher la poignée-pistolet dans le support.
- Enrouler le flexible haute pression sur le porte-flexible.
- Appuyer sur le guidon vers le bas et pousser l'appareil sur le guidon.
- Sécuriser l'appareil contre les glissements ou les basculements selon les directives en vigueur lors du transport dans des véhicules.

Entreposage

⚠ **PRÉCAUTION**

Risque de blessure et d'endommagement ! Prendre en compte le poids de l'appareil à l'entreposage.

Cet appareil doit uniquement être entreposé en intérieur.

Entretien et maintenance

Vous pouvez accorder avec votre commerçant une inspection de sécurité régulière ou passer un contrat d'entretien. Conseilisez-vous.

Remarque : Dans le plan d'entretien ci-dessous, seuls les travaux d'entretien sur la pompe haute pression sont indiqués. En outre, les travaux d'entretien pour le moteur doivent être exécutés dans le respect des indications du mode d'emploi du constructeur du moteur.

⚠ **DANGER**

Risque de blessure dû au démarrage par inadvertance de l'appareil.

Avant d'effectuer des travaux sur l'appareil, couper le moteur et retirer la fiche de bougies. Risque de brûlures ! Ne pas toucher les silencieux chauds, les cylindres ou les ailettes de refroidissement.

Fréquence de maintenance

Tous les jours

- Vérifier le tuyau à haute pression s'il est endommagé (danger d'éclatement). Un flexible haute pression endommagé doit immédiatement être remplacé.

Hebdomadairement

- Vérifier le niveau d'huile. Si l'huile est laiteuse (eau dans l'huile), adressez-vous immédiatement au Centre de Service Après-vente.
- Nettoyer le filtre à eau.

Toutes les 500 heures de service, au moins une fois par an.

- Faire effectuer la maintenance de l'appareil par le service après-vente.
- Vidanger l'huile de la pompe haute pression.

Travaux de maintenance

Vidange de la pompe à haute pression

- Dévisser la vis de purge.
- Vider l'huile dans la cuvette de récupération.

Éliminer l'huile usagée en respectant l'environnement ou l'apporter à un centre de collecte autorisé.

- Visser et serrer le bouchon de vidange d'huile.
Couple de 20 ... 25 Nm.
- Dévisser la vis de remplissage d'huile.
- Remplir lentement la nouvelle huile ; les bulles d'air doivent s'échapper.
Le niveau d'huile doit être placé au milieu de l'indicateur de niveau d'huile.
- Visser la vis de l'orifice de remplissage d'huile.

Pour les types d'huile et les quantités de remplissage, se reporter à la section Données techniques.

Moteur

Effectuer des travaux de maintenance sur le moteur conformément aux indications contenues dans le manuel d'utilisation du moteur.

Assistance en cas de panne

⚠ **DANGER**

Risque de blessure dû au démarrage par inadvertance de l'appareil.

Avant d'effectuer des travaux sur l'appareil, couper le moteur et retirer la fiche de bougies.

Risque de brûlures ! Ne pas toucher les silencieux chauds, les cylindres ou les ailettes de refroidissement.

Le moteur ne marche pas

Respecter des consignes dans le mode d'emploi du constructeur du moteur!

L'appareil n'établit aucune pression

- Le nombre de tours normal est très bas.
- Contrôler le nombre de tours normal (cf. la chapitre Données techniques).
- L'injecteur est bouché/rincé
- Nettoyer/échanger l'injecteur.
- Colmatage du filtre dans le raccord d'eau.
- Nettoyer le filtre.
- Présence d'air dans le système
- Purger l'air de l'appareil (voir "Mise en service").
- Le débit de l'alimentation en eau est trop faible
- Contrôler le débit de l'alimentation en eau (voir la section Caractéristiques techniques).
- Les conduites d'alimentation à la pompe sont non étanches ou bouchées
- Vérifier toutes les conduites d'alimentation vers la pompe.

L'appareil présente un fuit, de l'eau s'écoule de l'appareil par le bas

- La pompe fuit.

Remarque :

Une fuite de 3 gouttes/minute est autorisée.

- En cas de fuite plus importante, faire vérifier l'appareil par le service après-vente.

La pompe frappe

- Nettoyer le filtre à eau.
- Vérifier l'étanchéité des conduites d'aspiration de l'eau.
- Purger l'air de l'appareil (voir "Mise en service").
- Si nécessaire, visiter le service après-vente.

Service après-vente

Si la panne ne peut être réparée, l'appareil doit être contrôlé par le service après-vente.

Garantie

Dans chaque pays, les conditions de garantie en vigueur sont celles publiées par notre société de distribution responsable. Les éventuelles pannes sur l'appareil sont réparées gratuitement dans le délai de validité de la garantie, dans la mesure où celles-ci relèvent d'un défaut matériel ou d'un vice de fabrication. En cas de recours en garantie, adressez-vous à votre revendeur ou au service après-vente agréé le plus proche munis de votre preuve d'achat.

Accessoires et pièces de rechange

N'utiliser que des accessoires et pièces de rechange d'origine, ils garantissent le bon fonctionnement de l'appareil.

Vous trouverez des informations relatives aux accessoires et pièces de rechange sur www.kaercher.com.

Kit de montage Easy Start

Référence 2.643-831.0

Le kit de montage « Easy Start » facilite le processus de démarrage et permet la mise en marche lorsque la poignée pistolet est fermée.

Déclaration UE de conformité

Nous certifions par la présente que la machine spécifiée ci-après répond de par sa conception et son type de construction ainsi que de par la version que nous avons mise sur le marché aux prescriptions fondamentales stipulées en matière de sécurité et d'hygiène par les directives européennes en vigueur. Toute modification apportée à la machine sans notre accord rend cette déclaration invalide.

Produit: Nettoyeur haute pression

Type: 1.187-xxx

Directives européennes en vigueur :

2006/42/CE (+2009/127/CE)

2000/14/CE

2014/30/UE

Normes harmonisées appliquées :

EN 60335-1

EN 60335-2-79

EN 55012: 2007 + A1: 2009

Normes nationales appliquées :

-

Procédures d'évaluation de la conformité

2000/14/CE: Annexe V

Niveau de puissance acoustique dB(A)

HD 6/15 G

Mesuré: 100

Garanti: 103

HD 7/20 G

Mesuré: 102

Garanti: 105


HD 8/23 G

Mesuré: 105

Garanti: 108

Les soussignés agissent sur ordre et sur procuration de la Direction commerciale.


H. Jenner
CEO


S. Reiser
Head of Approbation

Responsable de la documentation:
S. Reiser

Alfred Kärcher GmbH Co. KG
Alfred-Kärcher-Str. 28 - 40
71364 Winnenden (Germany)
Téléphone : +49 7195 14-0
Télécopieur : +49 7195 14-2212

Winnenden, 2015/12/01

Caractéristiques techniques

		HD 6/15 G	HD 7/20 G	HD 8/23 G
Moteur				
Type	--	G 200 FA	G 250 FA	G 300 FA
Puissance nominale max. 3600 1/min	kW	4,1	5,2	6,8
Nombre de tours normal	t/min	3400	3500	
Réservoir de carburant	l	3,6	4,0	6,0
Carburant	--	Essence, sans plomb		
* L'appareil est adapté au carburant E10				
Consommation de carburant	l/h	0,91	1,54	2,04
Type de protection	--	IPX5		
Arrivée d'eau				
Température d'alimentation (max.)	°C	60		
Débit d'alimentation (min.)	l/h (l/min)	780 (13)	900 (15)	1040 (17)
Pression d'alimentation (max.)	MPa (bars)	1(10)		
Hauteur d'aspiration à partir du réservoir ouvert (20 °C)	m	1		
Pompe				
Pression de service de l'eau (avec buse standard)	MPa (bars)	15 (150)	20 (200)	23 (230)
Débit	l/h (l/min)	600 (10)	700 (11,7)	800 (13,3)
Taille de la buse standard	--	038	036	040
Pression de service max.	MPa (bars)	20 (200)	25 (250)	28 (280)
Quantité d'huile - pompe	l	0,4		
Marque d'huile - pompe	Huile moteur 15W40	N° de réf. 6.288-050.0		
Force de réaction max. de la poignée-pistolet	N	28,6	38,5	47,2
Dimensions et poids				
Longueur x largeur x hauteur	mm	799x637x1097		
Poids de fonctionnement typique	kg	44,7	46,4	58,3
Valeurs déterminées selon EN 60335-2-79				
Émission sonore				
Niveau de pression acoustique L_{pA}	dB(A)	85	88	91
Incertitude K_{pA}	dB(A)	3		
Niveau de pression acoustique L_{WA} + incertitude K_{WA}	dB(A)	103	105	108
Valeur de vibrations bras-main	m/s ²	2,3	2,5	3,9
Incertitude K	m/s ²	0,7	0,8	



Prima di utilizzare l'apparecchio per la prima volta, leggere le presenti istruzioni originali, seguirle e conservarle per un uso futuro o in caso di rivendita dell'apparecchio.

- Prima di procedere alla prima messa in funzione leggere tassativamente le norme di sicurezza n. 5.951-949.0!
- Eventuali danni da trasporto vanno comunicati immediatamente al proprio rivenditore.
- Al momento del disimballaggio, controllare il contenuto della confezione.

Indice

Protezione dell'ambiente	IT	1
Livelli di pericolo	IT	1
Parti dell'apparecchio	IT	2
Simboli riportati sull'apparecchio	IT	2
Uso conforme a destinazione .	IT	2
Norme di sicurezza	IT	3
Dispositivi di sicurezza	IT	3
Messa in funzione	IT	4
Uso	IT	5
Trasporto	IT	7
Immagazzinaggio	IT	7
Cura e manutenzione	IT	7
Guida alla risoluzione dei guasti	IT	8
Garanzia	IT	8
Accessori e ricambi	IT	8
Dichiarazione di conformità UE	IT	9
Dati tecnici	IT	10

Protezione dell'ambiente



Tutti gli imballaggi sono riciclabili. Gli imballaggi non vanno gettati nei rifiuti domestici, ma consegnati ai relativi centri di raccolta.



Gli apparecchi dismessi contengono materiali riciclabili preziosi e vanno consegnati ai relativi centri di raccolta. Batterie, olio e sostanze simili non devono essere dispersi nell'ambiente. Si prega quindi di smaltire gli apparecchi dismessi mediante i sistemi di raccolta differenziata.

Gli apparecchi elettrici ed elettronici contengono spesso componenti che, con un utilizzo o smaltimento non corretti, possono costituire un potenziale pericolo per la salute umana e per l'ambiente. Questi componenti sono tuttavia necessari per un corretto funzionamento dell'apparecchio. Gli apparecchi contrassegnati con questo simbolo non devono essere smaltiti con i rifiuti domestici.

Sostanze quali olio per motori, gasolio, benzina o carburante diesel non devono essere dispersi nell'ambiente. Si prega pertanto di proteggere il suolo e di smaltire l'olio usato conformemente alle norme ambientali.

Avvertenze sulle componenti contenute (REACH)

Informazioni aggiornate sulle componenti contenute sono disponibili all'indirizzo:

www.kaercher.de/REACH

Livelli di pericolo

⚠ **PERICOLO**

Indica un pericolo imminente che determina lesioni gravi o la morte.

⚠ **AVVERTIMENTO**

Indica una probabile situazione pericolosa che potrebbe determinare lesioni gravi o la morte.

⚠ **PRUDENZA**

Indica una probabile situazione pericolosa che potrebbe causare lesioni leggere.

ATTENZIONE

Indica una probabile situazione pericolosa che potrebbe determinare danni alle cose.

Parti dell'apparecchio

Fig. 1, vedi copertina

- 1 Dado a risvolto
- 2 Ugello
- 3 Lancia EASY!Lock
- 4 Pistola a spruzzo EASY!Force
- 5 Dispositivo di arresto di sicurezza
- 6 Leva a scatto
- 7 Leva di sicurezza
- 8 Tubo flessibile per alta pressione EASY!Lock
- 9 Tubo flessibile per alta pressione EASY!Lock
- 10 Archetto di spinta
- 11 Vano accessori
- 12 Dispositivo di avviamento manuale
- 13 Collegamento dell'acqua con filtro
- 14 Alloggio della lancia
- 15 Tappo di scarico dell'olio (pompa)
- 16 Indicatore di livello olio (pompa)
- 17 Tappo di riempimento olio, (pompa)
- 18 Astina di livello dell'olio motore
- 19 Serbatoio carburante
- 20 Sostegno per pistola a spruzzo
- 21 Portatubo

Simboli riportati sull'apparecchio

Getti ad alta pressione possono risultare pericolosi se usati in modo non conforme a destinazione. Il getto non va mai puntato su persone, animali, equipaggiamenti elettrici attivi o sull'apparecchio stesso.

Secondo quanto prescritto dalle regolamentazioni in vigore è necessario che l'apparecchio non venga usato mai senza separatore di sistema sulla rete di acqua potabile. Utilizzare un idoneo separatore di sistema della ditta KÄRCHER oppure in alternativa un separatore di sistema secondo la norma EN 12729 tipo BA.

L'acqua che scorre attraverso un separatore di sistema non è classificata come acqua potabile.



L'apparecchio presenta superfici calde che possono causare ustioni.

Uso conforme a destinazione

Utilizzare esclusivamente questa idropulitrice

- Per la pulitura con getto ad alta pressione senza detergente (p. es. pulizia di facciate, terrazzi, attrezzi di giardinaggio, veicoli).

Per lo sporco resistente si consiglia l'ugello rotativo antispurco (accessorio optional).

L'apparecchio è idoneo per essere usato in altezza fino a 1500 m. Per il funzionamento in altezze più grandi, il motore deve essere assolutamente adattato dal servizio di assistenza clienti KÄRCHER.

⚠ **PERICOLO**

Rischio di lesioni! Per apparecchi impiegati presso stazioni di servizio o in altre zone di pericolo, osservare le disposizioni di sicurezza vigenti.

L'acqua di scarico contenente oli minerali non deve essere dispersa nel terreno, nelle acque o nelle canalizzazioni. La pulizia di motori e di sottococche va effettuata esclusivamente in luoghi provvisti di separatori d'olio.

Requisiti per la qualità dell'acqua:

ATTENZIONE

Utilizzare solo acqua pulita come mezzo ad alta pressione. Eventuali impurità causano un'usura precoce o incrostazioni nell'apparecchio e negli accessori.

I valori limite seguenti non devono essere superati se si utilizza acqua riciclata.

Valore pH	6,5...9,5
Conducibilità elettrica *	Conducibilità elettrica acqua pulita +1200 µS/cm
Sostanze sedimentabili **	< 0,5 mg/l
Sostanze filtrabili **	< 50 mg/l
Idrocarburi	< 20 mg/l
Cloruro	< 300 mg/l
Solfato	< 240 mg/l

Calcio	< 200 mg/l
Durezza complessiva	< 28 °dH < 50 °TH < 500 ppm (mg CaCO ₃ /l)
Ferro	< 0,5 mg/l
Manganese	< 0,05 mg/l
Rame	< 2 mg/l
Cloro attivo	< 0,3 mg/l
privo di odori fastidiosi	
* Massimo totale 2000 µS/cm	
** Volumi di campionamento 1 litro, tempo di sedimentazione 30 minuti	
*** Nessuna sostanza abrasiva	

Norme di sicurezza

- ➔ Rispettare le norme nazionali vigenti per pompe a getto liquido.
 - ➔ Rispettare le norme nazionali vigenti per l'antinfornistica. Le pompe a getto liquido devono essere controllate ad intervalli regolari ed il risultato del controllo deve essere registrato per iscritto.
 - ➔ È vietato apportare modifiche all'apparecchio/accessori.
- ⚠ PERICOLO**
- Non adoperare l'idropulitrice dove sia stato rovesciato accidentalmente del carburante, bensì trasportare altrove l'apparecchio ed evitare qualsiasi formazione di scintille.
 - Non conservare, spandere accidentalmente o usare il carburante nelle vicinanze di fiamme libere o apparecchi come forni, caldaie o riscaldatori d'acqua da cui potrebbero sprigionarsi scintille o fiamme pilota.
 - Materiali e oggetti facilmente infiammabili vanno tenuti a una distanza di almeno 2 metri dal sistema di scarico.
 - Non avviare il motore se non è dotato di un sistema di scarico. Quest'ultimo va controllato regolarmente, pulito ed eventualmente sostituito.
 - Non adoperare mai il motore su terreni erbosi o in presenza di alberi o cespugli, se lo scarico non è munito di parasintille.

- Non lasciare mai in funzione il motore dopo aver tolto il filtro aria o il coperchio posto sopra il condotto di aspirazione, a meno di non dover eseguire lavori di regolazione del motore.
- Non eseguire interventi di regolazione su molle di regolazione, tiranti di regolazione o altre parti del motore che possano aumentare il numero di giri del motore.
- Pericolo di ustioni! Non toccare il sistema di scarico, cilindri o alette di raffreddamento quando sono caldi.
- Non avvicinare mai le mani o i piedi a parti dell'apparecchio in rotazione o comunque in movimento.
- Pericolo di avvelenamento! L'apparecchio non deve essere utilizzato in locali chiusi.
- Non usare combustibili inadeguati poiché possono essere pericolosi.

Dispositivi di sicurezza

I dispositivi di sicurezza servono alla protezione dell'utente e non devono essere messi fuori servizio o essere utilizzati al di fuori della loro funzione.

Dispositivo di arresto di sicurezza

Il dispositivo di arresto di sicurezza posto sulla pistola a spruzzo impedisce l'azionamento accidentale dell'apparecchio.

Valvola di troppopieno

Quando la pistola a spruzzo è chiusa, la valvola di troppopieno si apre facendo rifluire l'acqua verso il lato di aspirazione della pompa.

La valvola di troppopieno è impostata in fabbrica e sigillata. Interventi di regolazione sono da effettuarsi esclusivamente dal servizio assistenza clienti

Valvola di sicurezza

La valvola di sicurezza si apre quando la valvola di troppopieno è guasta.

La valvola di sicurezza è impostata in fabbrica e sigillata. Interventi di regolazione sono da effettuarsi esclusivamente dal servizio assistenza clienti

Termovalvola

La termovalvola protegge la pompa di alta pressione dal surriscaldamento nel circuito.

Messa in funzione

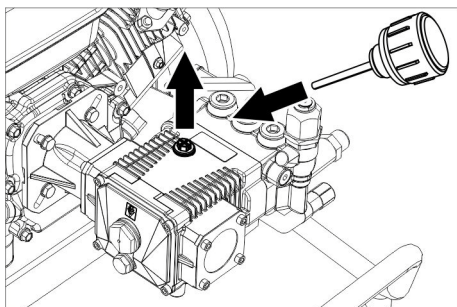
⚠ AVVERTIMENTO

Pericolo di lesioni! L'apparecchio, gli accessori, le condotte di alimentazione e gli attacchi devono essere in perfetto stato. In caso contrario è vietato usare l'apparecchio.

Controllare il livello dell'olio della pompa alta pressione

→ Il livello dell'olio deve trovarsi al centro dell'indicatore livello olio.

Attivare lo sfiato del contenitore dell'olio



- Svitare il tappo di chiusura.
- Avvitare il tappo di riempimento dell'olio.

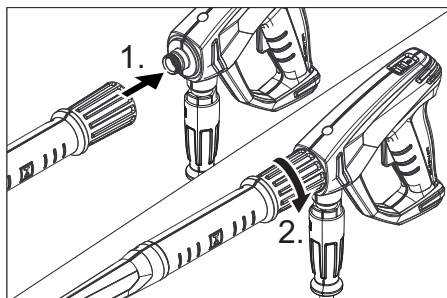
Collocazione parti di telaio

Fig. 2, vedi copertina

- Allineare l'archetto di spinta all'apparecchio.
- Fissare l'archetto di spinta con vite tonda a testa piatta, rondella e dado.
- Ripetere il procedimento nella parte opposta.
- Infilare la ruota sull'assale.
- Spingere l'anello di regolazione sull'assale e serrare la vite.
- Ripetere il procedimento nella parte opposta.

Montaggio degli accessori

Avvertenza: Il sistema EASY!Lock unisce componenti tramite filettatura ad alta velocità soltanto con un giro rapido e sicuro.



- Collegare la lancia alla pistola a spruzzo e stringere a fondo a mano (EASY!Lock).
- Inserire l'ugello di alta pressione sulla lancia.
- Montare e stringere a fondo a mano il dado di serraggio (EASY!Lock).
- Collegare il tubo flessibile per alta pressione alla pistola a spruzzo e all'attacco alta pressione, stringendo a fondo a mano (EASY!Lock).

Solo per HD 8/23 G:

Fig. 3, vedi copertina

- Fissare il vano accessori all'archetto di spinta.

Fig. 4, vedi copertina

- Fissare entrambi i portatubi.

Collegamento all'acqua

⚠ AVVERTIMENTO

Rispettare le disposizioni fornite dalla società per l'approvvigionamento idrico.

Collegamenti: vedi Dati tecnici.

- Collegare il tubo flessibile di alimentazione (lunghezza minima 7,5 m, diametro minimo 3/4") al collegamento dell'acqua dell'apparecchio e all'alimentazione di acqua (p.es. rubinetto).

Indicazione:

Il tubo flessibile di mandata non è compresa nella dotazione.

- Aprire l'alimentazione dell'acqua.

Aspirare l'acqua dal contenitore

⚠ PERICOLO

Rischio per la salute!

Non aspirare mai acqua da un contenitore d'acqua potabile.

Rischio di esplosioni, pericolo di avvelenamento!

Non aspirare mai liquidi contenenti solventi come diluenti per vernici, benzina o olio. La nebbia di polverizzazione dei solventi è altamente infiammabile, esplosiva e velenosa.

ATTENZIONE

Pericolo di danneggiamento! Non aspirare acqua non filtrata.

- ➔ Collegare il tubo flessibile di aspirazione (diametro min. 3/4") con filtro (accessorio) al collegamento dell'acqua.
- ➔ Sfiatare l'aria eventualmente presente all'interno dell'apparecchio prima dell'utilizzo.

Sfiatare l'aria eventualmente presente all'interno dell'apparecchio

- ➔ Aprire l'alimentazione di acqua.

Avviso:

Se viene usato un tubo di aspirazione con valvola di non ritorno o filtro, il tubo flessibile deve essere riempito di acqua.

- ➔ Avviare il motore attenendosi alle istruzioni per l'uso fornite dalla casa produttrice del motore.

Sfiatare l'apparecchio:

Svitare l'ugello.

Lasciare attivato l'apparecchio, finché l'acqua che fuoriesce non sia priva di bolle d'aria.

Eventualmente attivare l'apparecchio per 10 secondi – disattivare. Ripetere il procedimento più volte.

- ➔ Spegnere l'apparecchio e riavvitare l'ugello.

Uso

⚠ PERICOLO

Rischio di esplosioni!

Non nebulizzare alcun liquido infiammabile.

In caso di utilizzo dell'apparecchio in aree a rischio (ad esempio nelle stazioni di servizio) devono essere rispettate le relative norme di sicurezza.

⚠ PERICOLO

Pericolo di lesioni! Mai utilizzare l'apparecchio senza la lancia. Accertarsi prima di ogni utilizzo che la lancia sia fissata correttamente. L'avvitamento della lancia deve essere serrato a mano.

⚠ PERICOLO

Pericolo di lesioni! Durante le operazioni tenere con entrambe le mani la pistola a spruzzo e la lancia.

⚠ PERICOLO

Pericolo di lesioni! Non bloccare la leva di azionamento e la leva di sicurezza durante l'uso.

⚠ PERICOLO

Pericolo di lesioni! Nel caso in cui la leva di sicurezza sia difettosa, contattare il servizio clienti.

ATTENZIONE

Pulire i motori solo nei punti con presenza di un separatore d'olio (tutela ambiente).

Apertura/Chiusura della pistola a spruzzo

- ➔ Aprire la pistola a spruzzo: Azionare la leva di sicurezza e la leva di azionamento.
- ➔ Chiudere la pistola a spruzzo: Rilasciare la leva di sicurezza e la leva di azionamento.

Avviare l'apparecchio

- ➔ Aprire l'alimentazione di acqua.
- ➔ Sbloccare la pistola a spruzzo, spingendo in indietro l'arresto di sicurezza.
- ➔ Avviare il motore attenendosi alle istruzioni per l'uso fornite dalla casa produttrice del motore.

ATTENZIONE

Pericolo di danneggiamento. Non tirare il dispositivo di avviamento manuale con il motore in funzionamento.

Indicazione:

Per agevolare la fase di accelerazione è possibile allontanare la lancia o l'ugello.

- Far funzionare a caldo il motore per 1 minuto.
- Sbloccare la pistola a spruzzo, spingendolo indietro l'arresto di sicurezza.
- Aprire la pistola a spruzzo.

Indicazione:

Il kit di montaggio opzionale "Easy Start" facilita la procedura di avviamento e consente l'avvio con pistola a spruzzo chiusa.

Numero d'ordinazione 2.643-831.0

Sostituire l'ugello

⚠ PERICOLO

Pericolo di lesioni! Disattivare l'apparecchio prima di sostituire l'ugello ed azionare la pistola a spruzzo fino a completa depressurizzazione dell'apparecchio.

- Bloccare la pistola a spruzzo, spingendolo in avanti l'arresto di sicurezza.
- Sostituire l'ugello.

Interrompere il funzionamento

- Chiudere la pistola a spruzzo.
- Bloccare la pistola a spruzzo, spingendolo in avanti l'arresto di sicurezza.

Indicazione:

Quando la leva della pistola a spruzzo viene rilasciata, il motore continua a girare a folle. In tal modo l'acqua circola all'interno della pompa e si riscalda. Quando la testata del cilindro della pompa raggiunge la temperatura massima consentita (80 °C), la termovalvola si apre. Viene scaricata dell'acqua bollente. L'acqua fredda defluisce successivamente e raffredda la pompa.

Spegnere l'apparecchio

Dopo il funzionamento con acqua salina (acqua di mare) sciacquare l'apparecchio (pistola aperta) con acqua del rubinetto per almeno 2-3 minuti.

- Chiudere la pistola a spruzzo.
- Posizionare l'interruttore del motore su "OFF" e chiudere il rubinetto del carburante.
- Chiudere l'alimentazione dell'acqua.
- Azionare la pistola a spruzzo fino a completa depressurizzazione dell'apparecchio.
- Per evitare che la pistola a spruzzo possa aprirsi accidentalmente, bloccare la stessa con il dispositivo di arresto di sicurezza.
- Svitare il tubo di alimentazione acqua dall'apparecchio.

Antigelo

ATTENZIONE

Il gelo distruggere l'apparecchio non completamente svuotato dell'acqua.

Conservare l'apparecchio in un luogo protetto dal gelo.

Nel caso non sia possibile una conservazione in un luogo protetto dal gelo:

- Svuotare l'acqua
- Distribuire un prodotto antigelo commerciale all'interno dell'apparecchio azionando la pompa.

Indicazione:

Usare un antigelo comunemente in commercio per automobili a base di glicole. Osservare le disposizioni fornite dal produttore dell'antigelo.

- Mettere in moto l'apparecchio (max. 1 minuto) fino a completo svuotamento della pompa e delle condutture.

Trasporto

ATTENZIONE

Proteggere la leva di azionamento durante il trasporto per evitare danneggiamenti.

⚠ PRUDENZA

Pericolo di lesioni e di danneggiamento!

Per il trasporto osservare il peso dell'apparecchio.

- ➔ Introdurre la pistola a spruzzo nel so-stegno.
- ➔ Avvolgere il tubo flessibile ad alta pres-sione sul portatubo.
- ➔ Premere l'archetto di spinta verso il basso e spingere l'apparecchio dall'ar-chetto di spinta.
- ➔ Per il trasporto in veicoli, assicurare l'apparecchio secondo le direttive in vi-gore affinché non possa scivolare e ri-baltarsi.

Immagazzinaggio

⚠ PRUDENZA

Pericolo di lesioni e di danneggiamento!

Osservare il peso dell'attrezzo quando lo si mette a magazzino.

Questo apparecchio può essere conserva-to solo in ambienti interni.

Cura e manutenzione

Presso il Vostro rivenditore potrete concor-dare regolari controlli preventivi o stipulare un contratto di manutenzione. Chiedete consiglio ai nostri esperti.

Nota: Nello schema di manutenzione se-guente sono indicati solo gli interventi di manutenzione per la pompa ad alta pres-sione. Gli interventi di manutenzione sul motore devono essere inoltre eseguiti se-condo quanto riportato nelle istruzioni per l'uso del costruttore del motore.

⚠ PERICOLO

Pericolo di lesioni causato dall'avviamento accidentale dell'apparecchio.

Prima di eseguire qualsiasi lavoro sull'ap-parecchio, spegnere il motore e estrarre la spina delle candele.

Pericolo di ustioni! Non toccare il sistema di scarico, cilindri o alette di raffreddamento quando sono caldi.

Intervalli di manutenzione

Ogni giorno

- ➔ Controllare eventuali danneggiamenti del tubo flessibile alta pressione (peri-colo di scoppio).
Sostituire immediatamente eventuali tubi flessibili alta pressione danneggiati.

Ogni settimana

- ➔ Controllare il livello dell'olio. In presen-za di olio lattescente (acqua nell'olio) contattare immediatamente il servizio assistenza clienti.
- ➔ Pulire il filtro dell'acqua.

Ogni 500 ore d'esercizio, almeno annualmente

- ➔ Fare eseguire la manutenzione dell'ap-parecchio dal servizio di assistenza.
- ➔ Cambiare l'olio della pompa per alta pressione.

Lavori di manutenzione

Cambio dell'olio della pompa alta pressione

- ➔ Svitare il tappo di scarico dell'olio.
- ➔ Scaricare l'olio nel contenitore di raccol-ta.

Smaltire l'olio usato conformemente alle norme ambientali o consegnarlo presso un centro di raccolta autorizzato.

- ➔ Avvitare il tappo di scarico dell'olio e serrarlo.
Coppia 20...25 Nm.
- ➔ Svitare il tappo di riempimento olio.
- ➔ Versare lentamente dell'olio nuovo; le bolle d'aria devono fuoriuscire.
Il livello dell'olio deve trovarsi al centro dell'indicatore livello olio.
- ➔ Avvitare il tappo di riempimento dell'olio.

Olio consigliato e quantità: vedi Dati tec-nici.

Motore

Eseguire i lavori di manutenzione sul mo-tore secondo le indicazioni riportate nelle istruzioni per l'uso del motore.

Guida alla risoluzione dei guasti

⚠ PERICOLO

Pericolo di lesioni causato dall'avviamento accidentale dell'apparecchio.

Prima di eseguire qualsiasi lavoro sull'apparecchio, spegnere il motore e estrarre la spina delle candele.

Pericolo di ustioni! Non toccare il sistema di scarico, cilindri o alette di raffreddamento quando sono caldi.

Il motore non gira

Rispettare le indicazioni contenute nelle istruzioni per l'uso della casa produttrice del motore!

L'apparecchio non sviluppa pressione

- Il numero di giri del motore è troppo basso
- ➔ Verificate il numero di giri del motore (vedi Dati tecnici).
- L'ugello è ostruito e/o eroso
- ➔ Pulire/Sostituire l'ugello.
- Filtro nel collegamento idrico sporco
- ➔ Pulire il filtro.
- Presenza di aria nel sistema
- ➔ Sfiatare l'aria dall'apparecchio (vedi „Messa in funzione“).
- Quantità di afflusso di acqua insufficiente
- ➔ Verificate la quantità di afflusso di acqua (vedi Dati tecnici).
- Le condutture in entrata della pompa non sono a tenuta stagna o sono ostruite
- ➔ Controllare tutte le condutture in entrata della pompa.

L'apparecchio perde acqua, la quale fuoriesce dal fondo

- La pompa non è a tenuta stagna

Indicazione:

Sono consentite 3 gocce al minuto.

- ➔ Quando si verificano perdite di maggiore entità, rivolgersi al servizio assistenza clienti per un controllo.

La pompa emette rumori strani

- ➔ Pulire il filtro dell'acqua.
- ➔ Controllare la tenuta delle tubazioni di aspirazione dell'acqua.
- ➔ Sfiatare l'aria dall'apparecchio (vedi „Messa in funzione“).
- ➔ All'occorrenza contattare il servizio clienti.

Servizio assistenza

Se il guasto persiste, rivolgersi al servizio di assistenza clienti per un controllo.

Garanzia

Le condizioni di garanzia valgono nel rispettivo paese di pubblicazione da parte della nostra società di vendita competente. Entro il termine di garanzia eliminiamo gratuitamente eventuali guasti all'apparecchio, se causati da difetto di materiale o di produzione. Nei casi previsti dalla garanzia si prega di rivolgersi al proprio rivenditore, oppure al più vicino centro di assistenza autorizzato, esibendo lo scontrino di acquisto.

Accessori e ricambi

Utilizzando solamente accessori e ricambi originali, si garantisce un funzionamento sicuro e privo di disturbi dell'apparecchio. Si possono trovare informazioni riguardo ad accessori e ricambi su www.kaercher.com.

Kit di montaggio Easy Start

Numero d'ordinazione 2.643-831.0

Il kit di montaggio "Easy Start" facilita la procedura di avviamento e consente l'avvio con pistola a spruzzo chiusa.

Dichiarazione di conformità UE

Con la presente si dichiara che la macchina qui di seguito indicata, in base alla sua concezione, al tipo di costruzione e nella versione da noi introdotta sul mercato, è conforme ai requisiti fondamentali di sicurezza e di sanità delle direttive UE. In caso di modifiche apportate alla macchina senza il nostro consenso, la presente dichiarazione perde ogni validità.

Prodotto: Idropulitrice

Modelo: 1.187-xxx

Direttive UE pertinenti

2006/42/CE (+2009/127/CE)

2000/14/CE

2014/30/UE

Norme armonizzate applicate

EN 60335-1

EN 60335-2-79

EN 55012: 2007 + A1: 2009

Norme nazionali applicate

-

Procedura di valutazione della conformità applicata

2000/14/CE: Allegato V

Livello di potenza sonora dB(A)

HD 6/15 G

Misurato: 100

Garantito: 103

HD 7/20 G

Misurato: 102

Garantito: 105


HD 8/23 G

Misurato: 105

Garantito: 108

I firmatari agiscono su incarico e con la procura dell'amministrazione.


H. Jenner
CEO


S. Reiser
Head of Approval

Responsabile della documentazione:
S. Reiser

Alfred Kärcher GmbH & Co. KG
Alfred-Kärcher-Str. 28 - 40
71364 Winnenden (Germany)
Tel.: +49 7195 14-0
Fax: +49 7195 14-2212

Winnenden, 2015/12/01

Dati tecnici

		HD 6/15 G	HD 7/20 G	HD 8/23 G
Motore				
Modello	--	G 200 FA	G 250 FA	G 300 FA
Potenza nominale: 3600 1/min	kW	4,1	5,2	6,8
Numero giri di esercizio	1/min	3400	3500	
Serbatoio carburante	l	3,6	4,0	6,0
Carburante * L'apparecchio è idoneo per il carburante E10	--	Benzina, senza piombo		
Consumo di carburante	l/h	0,91	1,54	2,04
Protezione	--	IPX5		
Collegamento all'acqua				
Temperatura in entrata (max.)	°C	60		
Portata (min.)	l/h (l/min)	780 (13)	900 (15)	1040 (17)
Pressione in entrata (max.)	MPa (bar)	1(10)		
Livello di aspirazione da contenitori aperti (20°C)	m	1		
Pompa				
Pressione di esercizio - acqua (con ugello standard)	MPa (bar)	15 (150)	20 (200)	23 (230)
Portata	l/h (l/min)	600 (10)	700 (11,7)	800 (13,3)
Grandezza dell'ugello standard (MX/SX)	--	038	036	040
Max. sovrappressione d'esercizio	MPa (bar)	20 (200)	25 (250)	28 (280)
Quantità olio - pompa	l	0,4		
Tipo olio - pompa	Olio per motori 15W40	Codice n°: 6.288-050.0		
Max. forza repulsiva pistola a spruzzo (max.)	N	28,6	38,5	47,2
Dimensioni e pesi				
Lunghezza x larghezza x Altezza	mm	799x637x1097		
Peso d'esercizio tipico	kg	44,7	46,4	58,3
Valori rilevati secondo EN 60335-2-79				
Emissione sonora				
Pressione acustica L_{pA}	dB(A)	85	88	91
Dubbio K_{pA}	dB(A)	3		
Pressione acustica L_{WA} + Dubbio K_{WA}	dB(A)	103	105	108
Valore di vibrazione mano-braccio	m/s ²	2,3	2,5	3,9
Dubbio K	m/s ²	0,7	0,8	



Lees vóór het eerste gebruik van uw apparaat deze originele gebruiksaanwijzing, ga navenant te werk en bewaar hem voor later gebruik of voor een latere eigenaar.

- Voor de eerste inbedrijfstelling veiligheidsinstructies nr. 5.951-949.0 in elk geval lezen!
- Bij transportschade onmiddellijk de handelaar op de hoogte brengen.
- De inhoud van de verpakking controleren bij het uitpakken.

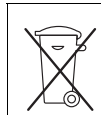
Inhoudsopgave

Zorg voor het milieu	NL	1
Gevarenniveaus	NL	1
Apparaat-elementen	NL	2
Symbolen op het toestel	NL	2
Reglementair gebruik	NL	2
Veiligheidsinstructies.	NL	3
Veiligheidsinrichtingen	NL	3
Inbedrijfstelling	NL	4
Bediening	NL	5
Vervoer	NL	6
Opslag.	NL	6
Onderhoud	NL	7
Hulp bij storingen	NL	7
Garantie	NL	8
Toebehoren en reserveonderdelen	NL	8
EU-conformiteitsverklaring . . .	NL	9
Technische gegevens	NL	10

Zorg voor het milieu



Het verpakkingsmateriaal is herbruikbaar. Deponeer het verpakkingsmateriaal niet bij het huishoudelijk afval, maar bied het aan voor hergebruik.



Onbruikbaar geworden apparaten bevatten waardevolle materialen die geschikt zijn voor hergebruik. Lever de apparaten daarom in bij een inzamelpunt voor herbruikbare materialen. Batterijen, olie en dergelijke stoffen mogen niet in het milieu belanden. Verwijder overbodig geworden apparatuur daarom via geschikte inzamelpunten.

Elektrische en elektronische apparaten bevatten vaak onderdelen die een potentieel gevaar kunnen vormen voor de menselijke gezondheid en het milieu als ze foutief worden gebruikt of niet correct worden afgevoerd. Deze onderdelen zorgen er desalniettemin voor dat het apparaat naar behoren functioneert. Apparaten die dit symbool dragen, mogen niet met het huisvuil worden afgevoerd.

Motorolie, stookolie, diesel en benzine niet in het milieu terecht laten komen. Gelieve bodem te beschermen en oude olie op een milieuvriendelijke manier tot afval verwerken.

Informatie over stoffen (REACH)

Actuele informatie over stoffen vindt u onder:

www.kaercher.de/REACH

Gevarenniveaus

⚠ GEVAAR

Verwijzing naar een onmiddellijk dreigend gevaar dat tot ernstige en zelfs dodelijke lichaamsverwondingen leidt.

⚠ WAARSCHUWING

Verwijzing naar een mogelijke gevaarlijke situatie die tot ernstige en zelfs dodelijke lichaamsverwondingen kan leiden.

⚠ VOORZICHTIG

Verwijzing naar een mogelijk gevaarlijke situatie die tot lichte verwondingen kan leiden.

LET OP

Verwijzing naar een mogelijke gevaarlijke situatie die tot materiële schade kan leiden.

Apparaat-elementen

Afbeelding 1, zie omslagpagina

- 1 Verbindingsmoer
- 2 Sproeier
- 3 Straalbuis EASY!Lock
- 4 Handspuitpistool EASY!Force
- 5 Veiligheidspal
- 6 Hendel
- 7 Veiligheidshendel
- 8 Hogedruk slang EASY!Lock
- 9 Hogedrukaansluiting EASY!Lock
- 10 Schuifbeugel
- 11 Opbergvak
- 12 Handstartinrichting
- 13 Wateraansluiting met filter
- 14 Spuitstukhouder
- 15 Olieaflaatschroef (pomp)
- 16 Oliepeilaanwijzer (pomp)
- 17 Olievulschroef, (pomp)
- 18 Oliepeilstok motor
- 19 Brandstoftank
- 20 Houder voor handspuitpistool
- 21 Slanghouder

Symbolen op het toestel

Bij ondeskundig gebruik kunnen hogedrukstralen gevaarlijk zijn. De straal mag niet op personen, dieren, actieve elektrische uitrusting of het apparaat zelf gericht worden.

Conform de geldige voorschriften mag het apparaat nooit zonder systeemscheider aan het drinkwater-

net gebruikt worden. Er moet een geschikte systeemscheider van de firma KÄRCHER of alternatief een systeemscheider conform EN 12729 type BA gebruikt worden.

Water dat door een systeemscheider is gestroomd, wordt als niet-drinkbaar beschouwd.



Het apparaat bevat hete oppervlakken die tot brandwonden kunnen leiden.



Reglementair gebruik

Deze hogedrukreiniger uitsluitend gebruiken

- voor het reinigen met hogedrukstraal zonder reinigingsmiddel (bv. reinigen van gevels, terrassen, tuinstoestellen, voertuigen).

Voor hardnekkig vuil raden wij de vuilfrees als bijzondere toebehoren aan.

Het apparaat is geschikt voor gebruik op hoogten tot 1500 m. Voor gebruik op grotere hoogte moet de motor aangepast worden door de KÄRCHER-klantendienst.

△ GEVAAR

Verwondingsgevaar! Bij het gebruik aan tankstations of andere gevaarlijke zones overeenkomstige veiligheidsvoorschriften in acht nemen.

Gelieve mineraaloliehoudend afvalwater niet in de grond, waterlopen of rioleringen laten terechtkomen. Gelieve de motorreiniging en bodemreiniging daarom alleen op geschikte plaatsen met olieafscheider uit te voeren.

Eisen aan de waterkwaliteit:

LET OP

Als hogedrukmedium mag uitsluitend schoon water worden gebruikt. Verontreinigingen geven aanleiding tot vroegtijdige slijtage of afzettingen in het apparaat en de toebehoren.

Als gerecycleerd water wordt gebruikt, mogen de volgende grenswaarden niet overschreden worden.

pH-waarde	6,5...9,5
elektrische geleidbaarheid *	Geleidbaarheid vers water +1200 µS/cm
afzetbare stoffen **	< 0,5 mg/l
uitfilterbare stoffen ***	< 50 mg/l
Koolwaterstoffen	< 20 mg/l
Chloride	< 300 mg/l
Sulfaat	< 240 mg/l
Calcium	< 200 mg/l

Totale hardheid	< 28 °dH < 50 °TH < 500 ppm (mg CaCO ₃ /l)
IJzer	< 0,5 mg/l
Mangaan	< 0,05 mg/l
Koper	< 2 mg/l
Actieve chloor	< 0,3 mg/l
vrij van kwalijke geurtjes	
* Maximum in totaal 2000 µS/cm	
** Testvolume 1 l, afzettijd 30 min	
*** geen abrasieve stoffen	

Veiligheidsinstructies

- ➔ Overeenkomstige nationale voorschriften van de wetgever voor stralers van vloeistoffen in acht nemen.
- ➔ Overeenkomstige nationale voorschriften van de wetgever inzake ongevalpreventie in acht nemen. Stralers van vloeistoffen moeten regelmatig gecontroleerd worden en het resultaat van de controle moet schriftelijk vastgelegd worden.
- ➔ U mag geen veranderingen aan het apparaat / de toebehoren aanbrengen.
- ⚠ **GEVAAR**
 - *Gebruik de hogedrukreiniger niet als brandstof werd gemorst, maar breng het apparaat naar een andere plaats en vermijd vonkvorming.*
 - *Bewaar, vergiet of gebruik brandstof niet in de buurt van open vuur of toestellen zoals kachels, verwarmingsketels, waterverhitters, enz. die een ontstekingsvlam hebben of vonken kunnen genereren.*
 - *Houd licht ontvlambare voorwerpen en materialen uit de buurt van de geluiddemper (minstens 2 m).*
 - *Gebruik de motor niet zonder geluiddemper en controleer, reinig en vervang deze eventueel regelmatig.*
 - *Gebruik de motor niet op bos-, struik- of grasrijke terreinen zonder de uitlaat met een vonkenvanger uit te rusten*

- *Laat de motor met uitzondering van instelwerkzaamheden niet draaien met een weggenomen luchtfilter of zonder afdekking boven de aanzuigopening.*
- *Voer geen verstellingen van instelveren, regelhefbomen of andere onderdelen uit die een verhoging van het motor-toerental kunnen veroorzaken.*
- *Verbrandingsgevaar! Raak hete geluiddempers, cilinders of koelribben niet aan.*
- *Breng handen of voeten nooit in de buurt van bewegende of roterende onderdelen.*
- *Vergiftigingsgevaar! Het apparaat mag niet in gesloten ruimten gebruikt worden.*
- *Gebruik geen ongeschikte brandstoffen aangezien die gevaarlijk kunnen zijn.*

Veiligheidsinrichtingen

Beveiligingselementen dienen ter bescherming van de gebruiker en mogen niet buiten gebruik gesteld worden of in de functie omgaan worden.

Veiligheidspal

De veiligheidspal aan het handspuitpistool verhindert onbedoeld inschakelen van het apparaat.

Overstroomklep

Wanneer het handspuitpistool gesloten wordt, gaat het overstroomventiel open en stroomt de volledige waterhoeveelheid terug naar de zuigzijde van de pomp. De overstroomklep is in de fabriek ingesteld en verzegeld. Instelling uitsluitend door de klantendienst.

Veiligheidsklep

De veiligheidsklep gaat open als de overstroomklep defect is. De veiligheidsklep is in de fabriek ingesteld en verzegeld. Instelling uitsluitend door de klantendienst.

Thermoventiel

Het thermoventiel beschermt de hogedruk-pomp tegen te hoge verwarming bij circula-tiewerking.

Inbedrijfstelling

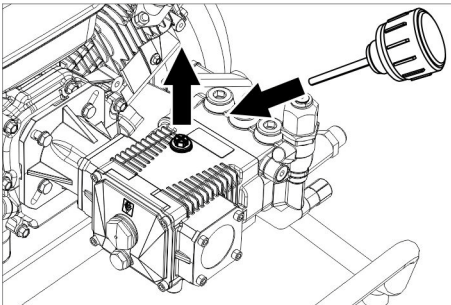
⚠ **WAARSCHUWING**

Gevaar voor letsel! Apparaat, toebehoren, toevoerleidingen en aansluitingen moeten in een perfecte toestand zijn. Als dat niet het geval is, mag het apparaat niet gebruikt worden.

Oliepeil van de hogedrukpomp controleren

→ Het oliepeil moet in het midden van het oliepeilglas zichtbaar zijn.

Ontluchting oliereservoir activeren



→ Draai de sluitschroef eruit.
→ Olivelschroef erin schroeven.

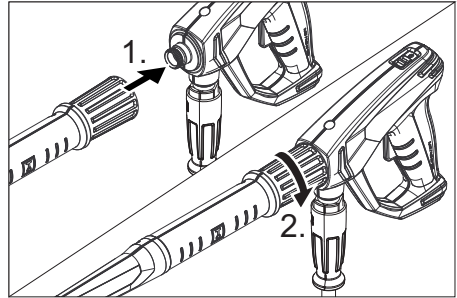
Breng de kaderelementen aan.

Afbeelding 2, zie omslagpagina

→ Richt de duwbeugel op het apparaat uit.
→ Bevestig de duwbeugel met slotbout en ring en moer.
→ Werkwijze aan de tegenoverliggende kant herhalen.
→ Schuif het wiel op de as.
→ Schuif de stelring op de as en span de schroef vast.
→ Werkwijze aan de tegenoverliggende kant herhalen.

Toebehoren monteren

Opmerking: Het EASY!Lock-systeem verbindt componenten door een snelschroef-verbinding met slechts één omdraaiing snel en veilig.



→ Straalbuis met handspuitpistool verbinden en handvast aandraaien (EASY!Lock).
→ Hogedruksproeier op de straalbuis steken.
→ Wartelmoer monteren en handvast aandraaien (EASY!Lock).
→ Hogedrukslang met handspuitpistool en hogedrukaansluiting van het apparaat verbinden en handvast aandraaien (EASY!Lock).

Enkel bij HD 8/23 G:

Afbeelding 3, zie omslagpagina

→ Bevestig het opbergvak op de duwbeugel.

Afbeelding 4, zie omslagpagina

→ Bevestig beide slanghouder.

Wateraansluiting

⚠ **WAARSCHUWING**

Voorschriften van de watermaatschappij in acht nemen.

Aansluitwaarden zie Technische gegevens.

→ Toevoerslang (minimumlengte 7,5 m, minimumdiameter 3/4") aan de wateraansluiting van het apparaat en aan de watertoevoer (bijvoorbeeld waterkraan) aansluiten.

Instructie:

De toevoerslang wordt niet meegeleverd.

→ Open de watertoevoer.

Water uit reservoir zuigen

⚠ **GEVAAR**

Gezondheidsgevaar!

Zuig nooit water uit het drinkwaterreservoir.

Explosiegevaar, vergiftigingsgevaar!

Zuig nooit oplosmiddelhoudende vloeistoffen zoals verfverduiners, benzine of olie op. De spuitnevel van oplosmiddelen is zeer licht ontvlambaar, explosief en giftig.

LET OP

Beschadigingsgevaar! Zuig geen ongefilterd water op.

- Zuigslang (diameter minimum 3/4") met filter (toebehoren) aansluiten aan de wateraansluiting.
- Apparaat voor de werking ontluften.

Apparaat ontluften

- Watertoevoer openen.

Instructie:

Als een zuigslang met terugslagklep of filter wordt gebruikt, moet de slang met water gevuld zijn.

- Motor overeenkomstig de gebruiksaanwijzing van de motorfabrikant starten. Apparaat ontluften: Sproeier losschroeven. Apparaat laten draaien tot het water zonder luchtbellens uit de straalpijp komt. Apparaat eventueel gedurende 10 seconden laten draaien – uitschakelen. Procees meermaals herhalen.
- Apparaat uitschakelen en sproeier opnieuw vastschroeven.

Bediening

⚠ **GEVAAR**

Explosiegevaar!

Verstuif geen brandbare vloeistoffen.

Bij het gebruik van het apparaat in gevaarlijke bereiken (bv. tankstations) moeten de overeenkomstige veiligheidsvoorschriften in acht genomen worden.

⚠ **GEVAAR**

Verwondingsgevaar! Gebruik het apparaat nooit zonder gemonteerde straalpijp. Controleer de straalpijp voor elk gebruik op stevigheid. De schroefverbinding van de straalpijp moet handvast aangespannen zijn.

⚠ **GEVAAR**

Gevaar voor letsel! Bij het werken handspuitpistool en straalbuis met beide handen vasthouden.

⚠ **GEVAAR**

Gevaar voor letsel! De hendel en de veiligheidshendel mogen tijdens de werking niet vastgeklemd worden.

⚠ **GEVAAR**

Gevaar voor letsel! Bij defecte veiligheidshendel klantenservice consulteren.

LET OP

Reinig de motoren enkel op plaatsen met overeenkomstige olieafscheider (milieubescherming).

Handspuitpistool openen/sluiten

- Handspuitpistool openen: Veiligheidshendel en hendel bedienen.
- Handspuitpistool sluiten: Veiligheidshendel en hendel loslaten.

Apparaat starten

- Watertoevoer openen.
- Handspuitpistool ontgrendelen, daarvoor de vergrendelingspal naar achteren schuiven.
- Motor bij geopend handspuitpistool overeenkomstig de gebruiksaanwijzing van de motorfabrikant starten.

LET OP

Beschadigingsgevaar. Bij een lopende motor niet aan de Inrichting voor handmatig starten trekken.

Instructie:

Om de startprocedure te vereenvoudigen, kan de straalbuis of de sproeier worden verwijderd.

- Motor 1 minuut laten warmdraaien.
- Handspuitpistool ontgrendelen, daarvoor de vergrendelingspal naar achteren schuiven.
- Handspuitpistool openen.

Instructie:

De optionele aanbouwset "Easy Start" vereenvoudigt de startprocedure en maakt starten bij gesloten handspuitpistool mogelijk.

Bestelnummer 2.643-831.0

Sproeier vervangen

⚠ GEVAAR

Gevaar voor letsel! Schakel het apparaat uit voor een vervanging van de sproeiers en bedien het handspuitpistool tot het apparaat drukloos is.

- Handspuitpistool beveiligen, daarvoor de vergrendelingspal naar voren schuiven.
- Sproeier vervangen.

Werking onderbreken

- Handspuitpistool sluiten.
- Handspuitpistool beveiligen, daarvoor de vergrendelingspal naar voren schuiven.

Instructie:

Wanneer de hendel van het handspuitpistool losgelaten wordt, draait de motor verder in nullast. Daardoor circuleert het water in de pomp en warmt het op. Wanneer de cilinderkop op de pomp de max. toegestane temperatuur (80 °C) heeft bereikt, gaat de thermische klep open. Heet water wordt afgelaten. Koel water stroomt na en koelt de pomp.

Apparaat uitschakelen

Na de werking met zouthoudend water (zeewater) het apparaat minimum 2–3 minuten met een geopend handspuitpistool met leidingwater schoonspoelen.

- Handspuitpistool sluiten.
- Apparaatschakelaar aan de motor op „OFF” stellen en brandstofkraan dichtdraaien.
- Watertoevoer sluiten.
- Handspuitpistool bedienen tot het apparaat drukvrij is.
- Handspuitpistool met veiligheidspal beveiligen tegen onbedoeld openen.
- Watertoevoerslang van het apparaat losschroeven.

Vorstbescherming

LET OP

Vorst vernielt het onvolledig leeggemaakte apparaat.

Apparaat op een vorstvrije plaats bewaren.

Indien een vorstvrije plaats niet mogelijk is:

- Water aflaten.
- Gebruikelijk antivriesmiddel door het apparaat pompen.

Instructie:

Gebruik courant antivriesmiddel voor auto's op basis van glycol.

Behandelingsvoorschriften van de fabrikant van het antivriesmiddel in acht nemen.

- Apparaat max. 1 minuut laten draaien tot de pomp en de leidingen leeg zijn.

Vervoer

LET OP

Hendel tijdens het transport beschermen tegen beschadiging.

⚠ VOORZICHTIG

Verwondings- en beschadigingsgevaar!

Neem bij het transport het gewicht van het apparaat in acht.

- Handspuitpistool in de houder steken.
- Wikkel de hogedrukslang op de slangtrommel.
- Duw de duwbeugel naar beneden en verschuif het apparaat met de duwbeugel.
- Bij het transport in voertuigen moet het apparaat conform de geldige richtlijnen beveiligd worden tegen verschuiven en kantelen.

Opslag

⚠ VOORZICHTIG

Gevaar voor lichamelijk letsel en beschadiging! Let op het gewicht van het apparaat bij opslag.

Het apparaat mag alleen binnen worden opgeborgen.

Onderhoud

Met uw handelaar kunt u een regelmatige veiligheidsinspectie afspreken of een onderhoudscontract afsluiten. Gelieve ons advies te vragen.

Instructie: In het onderstaande onderhoudsschema zijn alleen de onderhoudswerkzaamheden aan de hogedrukpomp vermeld. De onderhoudswerkzaamheden voor de motor moeten tevens overeenkomstig de gegevens in de gebruiksaanwijzing van de motorfabrikant uitgevoerd worden.

⚠ **GEVAAR**

Verwondingsgevaar door onverwacht startend apparaat

Voor alle werkzaamheden aan het apparaat moet de motor uitgeschakeld en de bougiestekker uitgetrokken worden.

Verbrandingsgevaar! Raak hete geluid-dempers, cilinders of koelribben niet aan.

Onderhoudsintervallen

Dagelijks

- Hogedrukslang controleren op beschadiging (barstgevaar). Beschadigde hogedrukslang onmiddellijk vervangen.

Wekelijks

- Oliepeil controleren. Bij melkachtige olie (water in de olie) onmiddellijk de klantendienst contacteren.
- Waterfilter reinigen

Alle 500 bedrijfsuren, minstens jaarlijks

- Laat het onderhoud van het apparaat uitvoeren door de klantenservice.
- Olie in de hogedrukpomp vervangen.

Onderhoudswerkzaamheden

Oliewissel hogedrukpomp

- Olieaftapschroef uitschroeven.
- Olie in opvangbak aflaten.

Oude olie op milieuvriendelijke wijze verwijderen of bij een geautoriseerde instantie indienen.

- Olieaftapschroef indraaien en vast aandraaien.
Koppel 20...25 Nm
- Draai de olievulschroef eruit.
- Nieuwe olie langzaam vullen; luchtbelletten moeten ontsnappen.
Het oliepeil moet in het midden van het oliepeilglas zichtbaar zijn.
- Olivelschroef erin schroeven.

Oliesoort en vulhoeveelheid zie Technische gegevens.

Motor

Voer onderhoudswerkzaamheden aan de motor uit volgens de gegevens in de gebruiksaanwijzing van de motor.

Hulp bij storingen

⚠ **GEVAAR**

Verwondingsgevaar door onverwacht startend apparaat

Voor alle werkzaamheden aan het apparaat moet de motor uitgeschakeld en de bougiestekker uitgetrokken worden.

Verbrandingsgevaar! Raak hete geluid-dempers, cilinders of koelribben niet aan.

Motor draait niet

Instructies in de gebruiksaanwijzing van de motorfabrikant in acht nemen!

Apparaat bouwt geen druk meer op

- Toerental van de motor te laag
- Toerental van de motor controleren (zie Technische gegevens).
- Sproeier verstopt/geërodeerd
- Sproeier reinigen/vervangen.
- Filter in de wateraansluiting vervuild.
- Filter reinigen.
- Lucht in het systeem
- Apparaat ontluchten (zie „Inbedrijfstelling“).
- Watertoevoerhoeveelheid te laag
- Watertoevoerhoeveelheid controleren (zie Technische gegevens).
- Toevoerleidingen naar de pomp on dicht of verstopt
- Alle toevoerleidingen naar de pomp controleren.

Apparaat lekt, water drupt onderaan uit het apparaat

- Pomp ondicht

Instructie:

Toegestaan zijn 3 druppels/minuut.

- Bij sterkere ondichtheid het apparaat door de klantendienst laten controleren.

Pomp klopt

- Waterfilter reinigen
- Controleer de zuigleidingen voor water op lekken.
- Apparaat ontluchten (zie „Inbedrijfstelling“).
- Indien nodig de klantendienst raadplegen.

Klantenservice

Indien de storing niet kan worden opgelost, moet het toestel door de klantendienst gecontroleerd worden.

Garantie

In ieder land zijn de door ons bevoegde verkoopkantoor uitgegeven garantiebepalingen van toepassing. Eventuele storingen aan het apparaat verhelpen wij zonder kosten binnen de garantietermijn, mits een materiaal of fabrieksfout de oorzaak van deze storing is. Neem bij klachten binnen de garantietermijn contact op met uw leverancier of de dichtstbijzijnde klantenservicewerkplaats en neem uw aankoopbewijs mee.

Toebehoren en reserveonderdelen

Gebruik alleen origineel toebehoren en originele reserveonderdelen. Deze garanderen dat het apparaat veilig en zonder storingen functioneert.

Informatie over het toebehoren en de reserveonderdelen vindt u op www.kaercher.com.

Aanbouwset Easy Start

Bestelnummer 2.643-831.0

De aanbouwset "Easy Start" vereenvoudigt de startprocedure en maakt starten bij gesloten handspuitpistool mogelijk.

EU-conformiteitsverklaring

Hierbij verklaren wij dat de hierna vermelde machine door haar ontwerp en bouwwijze en in de door ons in de handel gebrachte uitvoering voldoet aan de betreffende fundamentele veiligheids- en gezondheidseisen, zoals vermeld in de desbetreffende EU-richtlijnen. Deze verklaring verliest haar geldigheid wanneer zonder overleg met ons veranderingen aan de machine worden aangebracht.

Product: Hogedrukreiniger

Type: 1.187-xxx

Van toepassing zijnde EU-richtlijnen

2006/42/EG (+2009/127/EG)

2000/14/EG

2014/30/EU

Toegepaste geharmoniseerde normen

EN 60335-1

EN 60335-2-79

EN 55012: 2007 + A1: 2009

Toegepaste landelijke normen

-

Toegepaste conformiteitsbeoordelingsprocedure

2000/14/EG: Bijlage V

Geluidsvermogensniveau dB(A)

HD 6/15 G

Gemeten: 100

Gegarandeerd: 103

HD 7/20 G

Gemeten: 102

Gegarandeerd: 105

HD 8/23 G

Gemeten: 105

Gegarandeerd: 108

De ondergetekenden handelen in opdracht en met volmacht van de bedrijfsleiding.



H. Jenner
CEO



S. Reiser
Head of Approbation

Gevolmachtigde voor de documentatie:
S. Reiser

Alfred Kärcher GmbH & Co. KG
Alfred Kärcher-Str. 28 - 40
71364 Winnenden (Germany)
Tel.: +49 7195 14-0
Fax: +49 7195 14-2212

Winnenden, 2015/12/01

Technische gegevens

		HD 6/15 G	HD 7/20 G	HD 8/23 G
Motor				
Type	--	G 200 FA	G 250 FA	G 300 FA
Nominaal vermogen bij 3600 1/min	kW	4,1	5,2	6,8
Nominaal toerental	1/min	3400	3500	
Brandstoftank	l	3,6	4,0	6,0
Brandstof * Apparaat is geschikt voor brandstof E10	--	Benzine, loodvrij		
Brandstofverbruik	l/h	0,91	1,54	2,04
Beveiligingsklasse	--	IPX5		
Wateraansluiting				
Toevoertemperatuur (max.)	°C	60		
Toevoerhoeveelheid (min.)	l/h (l/min)	780 (13)	900 (15)	1040 (17)
Toevoerdruk (max.)	MPa (bar)	1(10)		
Zuighoogte uit open reservoir (20 °C)	m	1		
Pomp				
Werkdruk water (met standaardspoeier)	MPa (bar)	15 (150)	20 (200)	23 (230)
Volume	l/h (l/min)	600 (10)	700 (11,7)	800 (13,3)
Sproeiergrootte van de standaardspoeier	--	038	036	040
Max. bedrijfsoverdruk	MPa (bar)	20 (200)	25 (250)	28 (280)
Oliehoeveelheid - pomp	l	0,4		
Oliesoort - pomp	Motorolie 15W40	best.-nr. 6.288-050.0		
Reactiedruk van het handspuitpistool (max.)	N	28,6	38,5	47,2
Maten en gewichten				
Lengte x breedte x hoogte	mm	799x637x1097		
Typisch bedrijfsgewicht	kg	44,7	46,4	58,3
Bepaalde waarden conform EN 60335-2-79				
Geluidsemissie				
Geluidsdrukniveau L_{pA}	dB(A)	85	88	91
Onzekerheid K_{pA}	dB(A)	3		
Geluidskrachtniveau L_{WA} + onveiligheid K_{WA}	dB(A)	103	105	108
Hand-arm vibratiewaarde	m/s ²	2,3	2,5	3,9
Onzekerheid K	m/s ²	0,7	0,8	



Antes del primer uso de su aparato, lea este manual original, actúe de acuerdo a sus indicaciones y guárdelo para un uso posterior o para otro propietario posterior.

- ¡Antes de la primera puesta en marcha lea sin falta las instrucciones de uso y las instrucciones de seguridad n.º 5.951-949.0!
- En caso de daños de transporte informe inmediatamente al fabricante.
- Comprobar el contenido del paquete al desembalar.

Índice de contenidos

Protección del medio ambiente	ES	1
Niveles de peligro	ES	1
Elementos del aparato	ES	2
Símbolos en el aparato	ES	2
Uso previsto	ES	2
Indicaciones de seguridad	ES	3
Dispositivos de seguridad	ES	3
Puesta en marcha	ES	4
Manejo	ES	5
Transporte	ES	6
Almacenamiento	ES	7
Cuidados y mantenimiento	ES	7
Ayuda en caso de avería	ES	7
Garantía	ES	8
Accesorios y piezas de repuesto	ES	8
Declaración UE de conformidad	ES	9
Datos técnicos	ES	10

Protección del medio ambiente



Los materiales empleados para el embalaje son reciclables y recuperables. No tire el embalaje a la basura doméstica y entréguelo en los puntos oficiales de recogida para su reciclaje o recuperación.



Los aparatos viejos contienen materiales valiosos reciclables que deberían ser entregados para su aprovechamiento posterior. Evite el contacto de baterías, aceites y materias semejantes con el medio ambiente. Por este motivo, entregue los aparatos usados en los puntos de recogida previstos para su reciclaje.

Los equipos eléctricos y electrónicos contienen a menudo componentes que pueden representar un peligro potencial para la salud de las personas y para el medio ambiente en caso de que se manipulen o se eliminen de forma errónea. Estos componentes son necesarios para el correcto funcionamiento del equipo. Los equipos marcados con este símbolo no pueden eliminarse con la basura doméstica.

Por favor, no deje que el aceite para motores, el aceite caliente y la gasolina dañen el medio ambiente. Evite que sustancias nocivas penetren en el suelo y elimine el aceite usado de forma que no dañe el medio ambiente.

Aviso sobre sustancias (REACH)

Aquí encontrará información actual sobre las sustancias:

www.kaercher.de/REACH

Niveles de peligro

⚠ PELIGRO

Aviso sobre un riesgo de peligro inmediato que puede provocar lesiones corporales graves o la muerte.

⚠ ADVERTENCIA

Aviso sobre una situación probablemente peligrosa que puede provocar lesiones corporales graves o la muerte.

⚠ PRECAUCIÓN

Indicación sobre una situación que puede ser peligrosa, que puede acarrear lesiones leves.

⚠ CUIDADO

Aviso sobre una situación probablemente peligrosa que puede provocar daños materiales.

Elementos del aparato

Figura 1, véase contraportada

- 1 tuerca de racor
- 2 boquilla
- 3 Tubo pulverizador EASY!Lock
- 4 Pistola pulverizadora EASY!Force
- 5 Muesca de seguridad
- 6 Palanca de disparo
- 7 Palanca de seguro
- 8 Manguera de alta presión EASY!Lock
- 9 Conexión de alta presión EASY!Lock
- 10 Estribo de empuje
- 11 Depósito
- 12 Mecanismo de inicio manual
- 13 Toma de agua con filtro
- 14 Soporte de la lanza dosificadora
- 15 Tornillo purgador de aceite (bomba)
- 16 Indicador del nivel de aceite (Bomba)
- 17 Tornillo de llenado de aceite, (bomba)
- 18 Varilla de medición del aceite del motor
- 19 Depósito de combustible
- 20 Soporte para los accesorios
- 21 Portamangueras

Símbolos en el aparato

Los chorros a alta presión pueden ser peligrosos si se usan indebidamente. No dirija el chorro hacia personas, animales o equipamiento eléctrico activo, ni apunte con él al propio aparato.



De acuerdo con las normativas vigentes, está prohibido utilizar el aparato sin un separador de sistema en la red de agua potable. Se debe utilizar un separador de sistema apropiado de la empresa KÄRCHER, alternativamente, un separador de sistema que cumpla la norma EN 12729 tipo BA.



El agua que haya pasado por un separador del sistema será catalogada como no potable.



El aparato tiene superficies calientes que pueden provocar quemaduras.

Uso previsto

Utilizar exclusivamente esta limpiadora a presión

- para limpiar con el chorro a alta presión sin detergente (p. ej. limpieza de fachadas, terrazas, herramientas de jardinería, vehículos).

Recomendamos que use la fresadora de suciedad para la suciedad más resistente. El aparato es apto para operar a alturas de hasta 1500 m. Para el funcionamiento a grandes alturas, el servicio técnico de KÄRCHER tiene que ajustar el motor.

⚠ PELIGRO

¡Peligro de lesiones! Cuando se utilice en gasolineras u otras zonas de peligro deberán tenerse en cuenta las instrucciones de seguridad.

Las aguas residuales que contengan aceite no deben penetrar en el suelo ni verterse en aguas naturales o en el sistema de canalización. Por ello, el lavado de motores y el lavado de los bajos sólo debe realizarse en lugares adecuados con un separador de aceite.

Requisitos para la calidad del agua: CUIDADO

Sólo se puede utilizar agua limpia como medio de alta presión. La suciedad provoca desgaste prematuro o sedimentos en el aparato y los accesorios.

Si se utiliza agua reciclada, no se pueden superar los siguientes límites.

Valor pH	6,5...9,5
Conductividad eléctrica *	Conductividad agua fresca +1200 µS/cm
sustancias que se pueden depositar **	< 0,5 mg/l
Sustancias que se pueden filtrar ***	< 50 mg/l
Hidrocarburos	< 20 mg/l
Cloruro	< 300 mg/l
Sulfato	< 240 mg/l
Calcio	< 200 mg/l

Dureza total	< 28 °dH < 50 °TH < 500 ppm (mg CaCO ₃ /l)
Hierro	< 0,5 mg/l
Manganeso	< 0,05 mg/l
Cobre	< 2 mg/l
Cloro activo	< 0,3 mg/l
sin olores desagradables	
* Máximo total 2000 µS/cm	
** Volumen de prueba 1 l, tiempo de sedimentación 30 min	
*** sin sustancias abrasivas	

Indicaciones de seguridad

- ➔ Respetar las normativas vigentes nacionales correspondientes para eyectores de líquidos.
 - ➔ Respetar las normativas vigentes nacionales correspondientes de prevención de accidentes. Los eyectores de líquidos deben ser examinados regularmente y tiene que guardarse una copia escrita de la revisión.
 - ➔ No se debe efectuar ningún tipo de modificación en el aparato/accesorios.
- ⚠ PELIGRO**
- *No use la limpiadora a alta presión si se ha derramado combustible. Lleve el aparato a otro lugar para evitar que se formen chispas.*
 - *No conserve no derrame ni use combustible cerca del fuego o de aparatos como hornos, calderas, calentadores de agua, etc., que tengan una llama o que puedan causar chispas.*
 - *Mantenga al menos una separación de 2 metros entre los objetos y materiales y el amortiguador de sonido.*
 - *No ponga en funcionamiento el motor sin el amortiguador de sonido, e inspeccione este último con regularidad, así como limpiarlo y cambiarlo si se da el caso.*
 - *No use el motor en terreno con árboles, arbustos o hierba, sin que se haya dotado al escape de un parachispas.*

- *Excepto en trabajos de configuración, no permita que el motor funcione sobre el apoyo de aspiración sin el filtro de aire o sin la cubierta.*
- *No cambie los ajustes en las lengüetas de regulación, las varillas de regulación u otros componentes que pudieran causar un aumento en la cantidad de revoluciones del motor.*
- *¡Peligro de quemaduras! No toque el amortiguador de sonido, los cilindros o las costillas de ventilación estando calientes.*
- *No acerque ni los pies ni las manos a los componentes en movimiento o rotativos.*
- *¡Peligro de intoxicación! No use el aparato en espacios cerrados.*
- *No utilizar ningún combustible inapropiado, puede ser peligroso.*

Dispositivos de seguridad

La función de los dispositivos de seguridad es proteger al usuario y está prohibido ponerlos fuera de servicio y modificar o ignorar su funcionamiento.

Muesca de seguridad

La muesca de seguridad de la pistola pulverizadora manual impide una conexión involuntaria del aparato.

Válvula de derivación

Si la pistola pulverizadora manual está cerrada, se abrirá la válvula de derivación y el caudal de agua completo refluye al lado de aspiración de la bomba.

La válvula de rebose ha sido ajustada y precintada en fábrica. El ajuste lo debe realizar solamente el servicio postventa.

Válvula de seguridad

La válvula de seguridad se abre si la válvula de derivación presenta algún defecto.

La válvula de seguridad ha sido ajustada y precintada en fábrica. El ajuste lo debe realizar solamente el servicio postventa.

Válvula térmica

La válvula térmica protege la bomba de alta presión contra un calentamiento no permitido en el funcionamiento del circuito.

Puesta en marcha

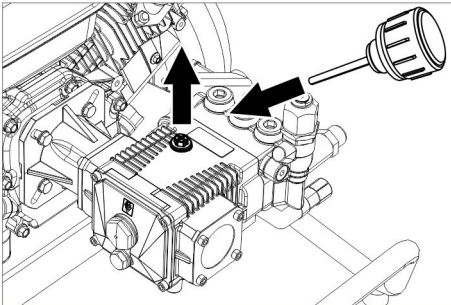
⚠ **ADVERTENCIA**

¡Riesgo de lesiones! El aparato, los accesorios, los tubos de alimentación y las conexiones deben estar en perfecto estado. Si no están en perfecto estado, no deben utilizarse.

Compruebe el nivel de aceite de la bomba de alta presión

→ El nivel de aceite tiene que estar en el centro del indicador del nivel de aceite.

Activar la ventilación del recipiente de aceite



→ Desenroscar el tornillo de cierre.
→ Enrosque el tornillo de llenado de aceite.

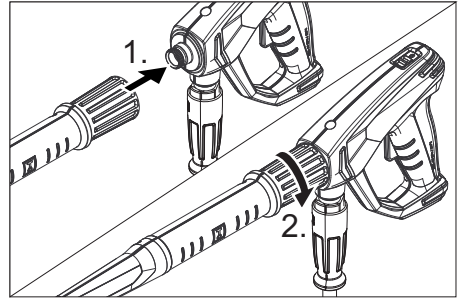
Colocar las piezas del bastidor

Figura 2, véase contraportada

→ Colocar el estribo de empuje del aparato.
→ Fijar el estribo de empuje con el tornillo de cabeza redonda, una arandela y una tuerca.
→ Repetir el proceso con el lateral opuesto.
→ Colocar una nueva rueda en el eje.
→ Desplazar el aro de apoyo sobre el eje y apretar el tornillo.
→ Repetir el proceso con el lateral opuesto.

Montaje de los accesorios

Aviso: El sistema EASY!Lock conecta componentes de forma rápida y segura mediante una rosca rápida con tan solo una vuelta.



→ Conectar el tubo pulverizador con la pistola pulverizadora y apretar a mano (EASY!Lock).
→ Conectar la boquilla de alta presión sobre el tubo pulverizador.
→ Montar la tuerca de racor y apretarla con la mano (EASY!Lock).
→ Conectar la manguera de alta presión con la pistola pulverizadora y la conexión de alta presión del aparato y apretar a mano (EASY!Lock).

Solo en el HD 8/23 G:

Figura 3, véase contraportada

→ Fijar el depósito para accesorios en el estribo de empuje.

Figura 4, véase contraportada

→ Fijar ambos soportes para manguera.

Conexión de agua

⚠ **ADVERTENCIA**

Tenga en cuenta las normas de la empresa suministradora de agua.

Valores de conexión, ver datos técnicos.

→ Conectar la tubería de abastecimiento (largo mín. 7,5m, diámetro mín. 3/4") a la conexión de agua del aparato y a la alimentación de agua (como el grifo).

Indicación:

La tubería de abastecimiento de agua no está incluida en el volumen de suministro.

→ Abrir el suministro de agua.

Aspirar agua del depósito

⚠ **PELIGRO**

¡Riesgo para la salud!

No aspirar nunca agua de un depósito de agua potable.

¡Peligo de explosiones, riesgo de intoxicación!

No aspirar nunca líquidos que contengan disolventes como diluyente de laca, gasolina o aceite. La neblina pulverizada de los disolventes es altamente inflamable, explosiva y tóxica.

CUIDADO

¡Peligo de daños! No aspirar agua no filtrada.

- ➔ Conectar la manguera de aspiración (diámetro mínimo 3/4" con filtro (accesorios) a la toma de agua.
- ➔ Purgue el aire del aparato antes de su puesta en servicio.

Purgar el aparato

- ➔ Abra el suministro de agua.

Nota:

Si se utiliza una manguera de aspiración con válvula de retención o filtro, se tiene que llenar la manguera con agua.

- ➔ Arranque el motor siguiendo las instrucciones de uso del fabricante del motor.
Purgar el aire del aparato:
Desenroscar la boquilla.
Dejar funcionar el aparato hasta que salga el agua sin burbujas.
Si es necesario, dejar funcionar el aparato 10 segundos y apagar. Repetir el proceso varias veces.
- ➔ Desconecte el aparato y vuelva a atornillar la boquilla.

Manejo

⚠ **PELIGRO**

Peligro de explosiones

No pulverizar líquidos combustibles.

Si se usa el equipo en zonas de riesgo (p.ej. gasolineras) se deben respetar las reglamentaciones de seguridad correspondientes.

⚠ **PELIGRO**

¡Peligo de lesiones! No utilizar el aparato nunca sin la lanza dosificadora sin montar. Comprobar que la lanza dosificadora está bien colocada antes de cada uso. La rosca de la lanza dosificadora debe estar bien apretada con la mano.

⚠ **PELIGRO**

¡Riesgo de lesiones! Durante el trabajo sujete con firmeza con las dos manos la pistola pulverizadora y el tubo pulverizador.

⚠ **PELIGRO**

¡Riesgo de lesiones! Durante el funcionamiento, la palanca de disparo y la palanca de fijación no deben estar bloqueadas.

⚠ **PELIGRO**

¡Riesgo de lesiones! Si la palanca de fijación está dañada, llamar al servicio técnico.

CUIDADO

Limpiar los motores solo en las zonas con el separador de aceite correspondiente (protección del medio ambiente).

Abrir/cerrar la pistola pulverizadora

- ➔ Abrir la pistola pulverizadora: Accionar la palanca de fijación y la palanca de disparo.
- ➔ Cerrar la pistola de pulverización: Soltar la palanca de fijación y la palanca de disparo.

Puesta en marcha del aparato

- ➔ Abra el suministro de agua.
- ➔ Quitar el seguro de la pistola pulverizadora empujando la palanca de fijación hacia atrás.
- ➔ Arrancar el motor con la pistola pulverizadora abierta siguiendo el manual de instrucciones del fabricante del motor.

CUIDADO

Peligro de daños. No tirar del dispositivo de arranque manual mientras el motor esté en funcionamiento.

Indicación:

Para facilitar el proceso de arranque se puede quitar el tubo pulverizador o la boquilla.

- ➔ Deje funcionar el motor durante 1 minutos.

- Quitar el seguro de la pistola pulverizadora empujando la palanca de fijación hacia atrás.
- Abrir la pistola pulverizadora manual.

Indicación:

El juego de montaje opcional "Easy Start" facilita el proceso de arranque y permite el arranque con la pistola pulverizadora cerrada.

Referencia 2.643-831.0

Cambiar las boquillas

⚠ PELIGRO

¡Riesgo de lesiones! Desconectar el aparato antes de cambiar la boquilla y accionar la pistola pulverizadora hasta que el aparato se quede sin presión.

- Asegurar la pistola pulverizadora empujando la palanca de fijación hacia delante.
- Sustituir la boquilla.

Interrupción del funcionamiento

- Cerrar la pistola de pulverización manual.
- Asegurar la pistola pulverizadora empujando la palanca de fijación hacia delante.

Indicación:

Si se suelta la palanca de la pistola pulverizadora de mano, el motor seguirá funcionando en régimen de marcha en vacío. De esta forma, el agua circula dentro del agua y se calienta. Cuando el cabezal del cilindro ha alcanzado la temperatura máxima permitida (80°C), se abre la válvula térmica. Se purga el agua caliente. El agua fría fluye y enfría la bomba.

Desconexión del aparato

Después de haber usado el aparato con agua salada (agua del mar) enjuague con agua corriente la pistola de pulverización manual cuando esté abierta durante 2-3 min aprox.

- Cerrar la pistola de pulverización manual.
- Coloque el interruptor del aparato en la posición "OFF" y cierre la llave.

- Cerrar el abastecimiento de agua.
- Poner en funcionamiento la pistola pulverizadora manual hasta que no quede presión en el aparato.
- Asegure la pistola pulverizadora manual con el dispositivo de bloqueo de seguridad contra una posible apertura involuntaria.
- Desatornille la manguera de abastecimiento de agua del aparato.

Protección antiheladas

CUIDADO

El hielo deteriora el aparato si éste no se ha vaciado por completo de agua.

Coloque el aparato en un lugar a salvo de las heladas.

Si no es posible el almacenamiento libre de heladas:

- Dejar salir agua.
- Bombee anticongelante de los habituales en el mercado en el aparato.

Indicación:

Utilizar anticongelante habitual para automóviles con una base de glicol.

Tener en cuenta las instrucciones de uso del fabricante del anticongelante.

- Dejar en marcha el aparato durante 1 minuto como máximo hasta que la bomba y los conductos estén vacíos.

Transporte

CUIDADO

Proteger la palanca de fijación contra daños durante el transporte.

⚠ PRECAUCIÓN

¡Peligro de lesiones y daños! Respetar el peso del aparato para el transporte.

- Introducir la pistola pulverizadora manual en el soporte.
- Enrollar la manguera de alta presión en el soporte de mangueras.
- Empuje el estribo de empuje hacia abajo y empujar el aparato por el estribo de empuje.
- Al transportar en vehículos, asegurar el aparato para evitar que resbale y vuelque conforme a las directrices vigentes.

Almacenamiento

⚠ **PRECAUCIÓN**

¡Peligro de lesiones y daños! Respetar el peso del aparato en el almacenamiento.
Este aparato sólo se puede almacenar en interiores.

Cuidados y mantenimiento

Acuerde una inspección regular de seguridad con su distribuidor o cierre un contrato de mantenimiento. Solicite el asesoramiento oportuno.

Indicación: En el plan de mantenimiento indicado más abajo, solo aparecen los trabajos de mantenimiento de la bomba de alta presión. Además se deben llevar a cabo los trabajos de mantenimiento del motor de acuerdo con las indicaciones del manual de funcionamiento del fabricante del motor.

⚠ **PELIGRO**

Riesgo de lesiones causadas por el arranque involuntario del aparato.

Antes de realizar trabajos en el aparato, desconectar el motor y extraer el conector de bujías.

¡Peligro de quemaduras! No toque el amortiguador de sonido, los cilindros o las costillas de ventilación estando calientes.

Intervalos de mantenimiento

diariamente

- ➔ Compruebe que no haya daños en la manguera de alta presión (riesgo de estallido).
Si la manguera de alta presión presenta daños, debe sustituirla inmediatamente.

Todas las semanas

- ➔ Comprobar el nivel de aceite. Si el aceite tiene aspecto lechoso (señal de presencia de agua en el aceite) consultar inmediatamente al servicio técnico.
- ➔ Limpiar el filtro de agua.

Cada 500 horas de servicio, al menos cada año

- ➔ Solicitar al servicio técnico que efectúe el mantenimiento del aparato.
- ➔ Cambiar el aceite en la bomba de alta presión.

Trabajos de mantenimiento

Cambio de aceite de la bomba de alta presión

- ➔ Quite el tornillo purgador de aceite.
- ➔ Suelte el aceite en el recipiente colector.

Elimine el aceite viejo sin dañar el medio ambiente o entregarlo en un punto de recogida de residuos autorizado.

- ➔ Girar y apretar el tornillo purgante de aceite.
Par de 20...25 Nm.
- ➔ Desenroscar el tornillo de relleno de aceite.
- ➔ Introducir lentamente aceite nuevo; dejar que salgan las burbujas de aire.
El nivel de aceite tiene que estar en el centro del indicador del nivel de aceite.
- ➔ Enrosque el tornillo de llenado de aceite.

Tipo de aceite y cantidad de llenado, ver datos técnicos.

Motor

Realice los trabajos de mantenimiento en el motor siguiendo las indicaciones de las instrucciones de uso del motor.

Ayuda en caso de avería

⚠ **PELIGRO**

Riesgo de lesiones causadas por el arranque involuntario del aparato.

Antes de realizar trabajos en el aparato, desconectar el motor y extraer el conector de bujías.

¡Peligro de quemaduras! No toque el amortiguador de sonido, los cilindros o las costillas de ventilación estando calientes.

El motor no funciona

¡Tenga en cuenta las indicaciones de las instrucciones de uso del fabricante del motor!

El aparato no genera presión

- La cantidad de revoluciones del motor es demasiado baja.
- Verifique la cantidad de revoluciones del motor (ver datos técnicos).
- La boquilla está obstruida o desgastada
- Limpie la boquilla o cámbiela
- El filtro de la conexión de agua está sucio.
- Limpiar el filtro.
- Aire en el sistema
- Purgar el aparato (véase "Puesta en marcha").
- La cantidad de abastecimiento de agua es escasa
- Verifique la cantidad de abastecimiento de agua (ver datos técnicos).
- Los tubos de abastecimiento hacia la bomba presentan fugas o están obstruidos
- Compruebe todos los tubos de abastecimiento hacia la bomba.

El aparato tiene fugas, el agua gotea del aparato por abajo

- La bomba no es estanca

Indicación:

Lo permitido es 3 gotas por minuto.

- En caso de fuga de mayor envergadura deje que el servicio técnico revise el aparato.

La bomba da golpes

- Limpiar el filtro de agua.
- Comprobar la estanqueidad de las tuberías de absorción de agua.
- Purgar el aparato (véase "Puesta en marcha").
- Si es necesario, consultar al servicio de atención al cliente.

Servicio de atención al cliente

Si la avería no se puede solucionar el aparato debe ser revisado por el servicio técnico.

Garantía

En todos los países rigen las condiciones de garantía establecidas por nuestra empresa distribuidora. Las averías del aparato serán subsanadas gratuitamente dentro del periodo de garantía, siempre que se deban a defectos de material o de fabricación. En un caso de garantía, le rogamos que se dirija con el comprobante de compra al distribuidor donde adquirió el aparato o al servicio al cliente autorizado más próximo a su domicilio.

Accesorios y piezas de repuesto

Utilice solamente accesorios y recambios originales, ya que garantizan un funcionamiento correcto y seguro del equipo. Puede encontrar información acerca de los accesorios y recambios en www.kaercher.com.

Juego de montaje Easy Start

Referencia 2.643-831.0

El juego de montaje "Easy Start" facilita el proceso de arranque y permite el arranque con la pistola pulverizadora cerrada.

Declaración UE de conformidad

Por la presente declaramos que la máquina designada a continuación cumple, tanto en lo que respecta a su diseño y tipo constructivo como a la versión puesta a la venta por nosotros, las normas básicas de seguridad y sobre la salud que figuran en las directivas comunitarias correspondientes. La presente declaración perderá su validez en caso de que se realicen modificaciones en la máquina sin nuestro consentimiento explícito.

Producto: Limpiadora a alta presión

Modelo: 1.187-xxx

Directivas comunitarias aplicables

2006/42/CE (+2009/127/CE)

2000/14/CE

2014/30/UE

Normas armonizadas aplicadas

EN 60335-1

EN 60335-2-79

EN 55012: 2007 + A1: 2009

Normas nacionales aplicadas

-

Procedimiento de evaluación de la conformidad aplicado

2000/14/CE: Anexo V

Nivel de potencia acústica dB(A)

HD 6/15 G

Medido: 100

Garantizado: 103

HD 7/20 G

Medido: 102

Garantizado: 105

HD 8/23 G

Medido: 105

Garantizado: 108

Los abajo firmantes actúan con plenos poderes y con la debida autorización de la dirección de la empresa.


H. Jenner

CEO



S. Reiser

Head of Approval

Persona autorizada para la documentación:

S. Reiser

Alfred Kärcher GmbH & Co. KG

Alfred-Kärcher-Str. 28 - 40

71364 Winnenden (Germany)

Tele.: +49 7195 14-0

Fax: +49 7195 14-2212

Winnenden, 2015/12/01

Datos técnicos

		HD 6/15 G	HD 7/20 G	HD 8/23 G
Motor				
Modelo	--	G 200 FA	G 250 FA	G 300 FA
Potencia nominal de 3600 1/min	kW	4,1	5,2	6,8
Cantidad de revoluciones	1/min	3400	3500	
Depósito de combustible	l	3,6	4,0	6,0
Combustible * El aparato es apto para combustible E10	--	Gasolina, sin plomo		
Consumo de combustible	l/h	0,91	1,54	2,04
Categoría de protección	--	IPX5		
Conexión de agua				
Temperatura de entrada (máx.)	°C	60		
Velocidad de alimentación (mín.)	l/h (l/min)	780 (13)	900 (15)	1040 (17)
Presión de entrada (máx.)	MPa (bar)	1(10)		
Altura de aspiración desde el depósito abierto (20 °C)	m	1		
Bomba				
Presión de trabajo agua (con boquilla estándar)	MPa (bar)	15 (150)	20 (200)	23 (230)
Caudal	l/h (l/min)	600 (10)	700 (11,7)	800 (13,3)
Tamaño de la boquilla de la boquilla estándar	--	038	036	040
Sobrepresión de servicio máxima	MPa (bar)	20 (200)	25 (250)	28 (280)
Cantidad de aceite - bomba	l	0,4		
Tipo de aceite - bomba	Aceite para motor 15W40	N.º de pedido 6.288-050.0		
Fuerza de retroceso de la pistola pulverizadora manual (máx.)	N	28,6	38,5	47,2
Medidas y pesos				
Longitud x anchura x altura	mm	799x637x1097		
Peso de funcionamiento típico	kg	44,7	46,4	58,3
Valores calculados conforme a la norma EN 60335-2-79				
Emisión sonora				
Nivel de presión acústica L_{pA}	dB(A)	85	88	91
Inseguridad K_{pA}	dB(A)	3		
Nivel de potencia acústica L_{WA} + inseguridad K_{WA}	dB(A)	103	105	108
Valor de vibración mano-brazo	m/s ²	2,3	2,5	3,9
Inseguridad K	m/s ²	0,7	0,8	



Leia o manual de manual original antes de utilizar o seu aparelho. Proceda conforme as indicações no manual e guarde o manual para uma consulta posterior ou para terceiros a quem possa vir a vender o aparelho.

- Antes de colocar em funcionamento pela primeira vez é imprescindível ler atentamente as indicações de segurança n.º 5.951-949.0!
- No caso de danos provocados pelo transporte, informe imediatamente o revendedor.
- Verificar o conteúdo da embalagem ao desembalar o aparelho.

Índice

Proteção do meio-ambiente	PT	1
Níveis de perigo	PT	1
Elementos do aparelho	PT	2
Símbolos no aparelho	PT	2
Utilização conforme o fim a que se destina a máquina	PT	2
Avisos de segurança	PT	3
Equipamento de segurança	PT	3
Colocação em funcionamento	PT	4
Manuseamento	PT	5
Transporte	PT	7
Armazenamento	PT	7
Conservação e manutenção	PT	7
Ajuda em caso de avarias	PT	8
Garantia	PT	8
Acessórios e peças sobressalentes	PT	8
Declaração UE de conformidade	PT	9
Dados técnicos	PT	10

Proteção do meio-ambiente



Os materiais da embalagem são recicláveis. Não coloque as embalagens no lixo doméstico, envie-as para uma unidade de reciclagem.



Os aparelhos velhos contêm materiais preciosos e recicláveis e deverão ser reutilizados. Baterias, óleo e produtos similares não podem ser deitados fora ao meio ambiente. Por isso, elimine os aparelhos velhos através de sistemas de recolha de lixo adequados.

Muitas vezes, os aparelhos eléctricos e electrónicos contêm componentes que, em caso de manuseamento incorrecto ou recolha errada, podem representar um perigo para a saúde e para o ambiente. Contudo, estes componentes são necessários para a operação adequada do aparelho. Os aparelhos assinalados com este símbolo não podem ser eliminados com o lixo doméstico.

Por favor, não deposite o óleo de motor, o gasóleo ou a gasolina no ambiente. Faça favor de proteger o solo e eliminar óleo velho sem prejudicar o ambiente.

Avisos sobre os ingredientes (REACH)

Informações atuais sobre os ingredientes podem ser encontradas em:
www.kaercher.de/REACH

Níveis de perigo

⚠ **PERIGO**

Aviso referente a um perigo eminente que pode conduzir a graves ferimentos ou à morte.

⚠ **ATENÇÃO**

Aviso referente a uma possível situação perigosa que pode conduzir a graves ferimentos ou à morte.

⚠ **CUIDADO**

Aviso referente a uma situação potencialmente perigosa que pode causar ferimentos leves.

ADVERTÊNCIA

Aviso referente a uma situação potencialmente perigosa que pode causar danos materiais.

Elementos do aparelho

Figura 1, ver lado desdobrável

- 1 Porca de capa
- 2 Bocal
- 3 Lança EASY!Lock
- 4 Pistola pulverizadora manual EASY!Force
- 5 Bloqueio de segurança
- 6 Gatilho de disparo
- 7 Alavanca de segurança
- 8 Mangueira de alta pressão EASY!Lock
- 9 Ligação de alta pressão EASY!Lock
- 10 Alavanca de avanço
- 11 Gaveta / prateleira
- 12 Dispositivo de arranque manual
- 13 Ligação da água com filtro
- 14 Depósito para lanças
- 15 Parafuso de descarga de óleo (bomba)
- 16 Indicador do nível do óleo (bomba)
- 17 Parafuso de enchimento do óleo, (bomba)
- 18 Vareta do óleo do motor
- 19 Depósito de combustível
- 20 Suporte para a pistola de injeção manual
- 21 Suporte para mangueiras

Símbolos no aparelho

Os jactos de alta pressão podem ser perigosos em caso de uso incorrecto. O jacto não deve ser dirigido contra pessoas, animais, equipamento eléctrico activo ou contra o próprio aparelho.



De acordo com as prescrições em vigor o aparelho nunca pode ser ligado à rede de água potável sem separador de sistema. Deve-se utilizar um separador de sistema adequado da firma KÄRCHER ou, alternativamente, um separador de sistema segundo EN 12729 tipo BA.



A água que tenha entrado no separador de sistema é considerada imprópria para consumo.



O aparelho dispõe de superfícies quentes que podem originar queimaduras.

Utilização conforme o fim a que se destina a máquina

Utilizar exclusivamente esta lavadora de alta pressão

- para a limpeza com jacto de alta pressão sem detergente (p. ex., limpeza de fachadas, terraços, aparelhos de jardim, veículos).

No caso de sujidade de difícil remoção, recomendamos a utilização da fresadora de sujidade, como acessório especial.

O aparelho é adequado para a operação em altitudes até 1500 m. Para a operação em altitudes superiores, o motor necessita de ser adaptado pela assistência técnica da KÄRCHER.

⚠ PERIGO

Perigo de lesões! Ao utilizar a máquina em estações de serviço ou noutros locais de perigo, observe as respectivas disposições em matéria de segurança.

Evite que efluentes poluídas com óleo mineral entrem no solo, na água ou na canalização. Por isso, faça lavagens de motor e do chassis inferior somente em locais adequados para este fim e equipados com separador de óleo.

Requisitos colocados à qualidade da água:

ADVERTÊNCIA

Como meio de alta pressão, só pode ser utilizada água limpa. A sujidade provoca o desgaste prematuro ou depósitos no aparelho e nos acessórios.

Se for utilizada água de reciclagem, os seguintes valores-limite não podem ser ultrapassados.

Valor ph	6,5...9,5
Condutibilidade eléctrica *	Condutibilidade de água limpa +1200 µS/cm
Substâncias depositáveis **	< 0,5 mg/l
Substâncias filtráveis ***	< 50 mg/l
Hydrocarbonetos	< 20 mg/l

Cloreto	< 300 mg/l
Sulfato	< 240 mg/l
Cálcio	< 200 mg/l
Dureza total	< 28 °dH < 50 °TH < 500 ppm (mg CaCO ₃ /l)
Ferro	< 0,5 mg/l
Manganésio	< 0,05 mg/l
Cobre	< 2 mg/l
Cloro activo	< 0,3 mg/l
Livre de odores agressivos	
* No total, máximo de 2000 µS/cm	
** Volume de ensaio 1 l, tempo de depósito 30 min	
*** Sem substâncias abrasivas	

Avisos de segurança

- ➔ Respeitar as respectivas disposições nacionais do legislador referentes a projectores de jactos líquidos.
- ➔ Respeitar as respectivas disposições nacionais do legislador referentes à prevenção de acidentes. Os projectores de jactos líquidos têm que ser controlados regularmente e o resultado do controlo registado por escrito.
- ➔ Não devem ser feitas quaisquer alterações no aparelho/nos acessórios.
- ⚠ **PERIGO**
 - Não utilizar a lavadora de alta pressão se tiver existido um derrame de combustível; deslocar o aparelho para outro local e evitar qualquer formação de faíscas.
 - Não guardar, derramar, nem utilizar combustível na proximidade de chamas livres ou aparelhos como fogões, caldeiras, esquentadores, etc., que possuam uma chama piloto ou que possam produzir faíscas.
 - Manter afastados do silenciador objectos e materiais inflamáveis (mín. 2 m).
 - Não utilizar o motor sem silenciador e, regularmente, controlar, limpar e, se necessário, substituí-lo.

- Não utilizar o motor em campos de florestas, arbustos ou de pastagens sem que o escape esteja equipado com um captador de faíscas
- Excepto em trabalhos de afinação do motor, este não deve funcionar sem o filtro de ar nem sem a cobertura de protecção sobre o bocal de aspiração.
- Não executar quaisquer alterações em molas de regulação, nem em tirantes de reguladores ou outros componentes, que possam provocar um aumento das rotações do motor.
- Perigo de queimaduras! Não tocar em silenciadores, cilindros ou aletas de refrigeração muito quentes.
- Não pôr as mãos ou pés na proximidade de componentes móveis ou rotativos.
- Perigo de envenenamento! O aparelho não pode funcionar em locais fechados.
- Não utilizar combustíveis inadequados, visto que estes podem ser perigosos.

Equipamento de segurança

Os dispositivos de segurança destinam-se a proteger o utilizador e não devem, por isso, ser anulados ou evitado o seu funcionamento.

Bloqueio de segurança

O bloqueio de segurança na pistola pulverizadora manual impede uma ligação acidental da máquina.

Válvula de descarga

Se a pistola pulverizadora for fechada, a válvula de descarga abre e toda a quantidade de água é reconduzida para o lado de aspiração da bomba.

A válvula de descarga vem regulada e selada da fábrica. A regulação só pode ser efectuada pelo serviço de assistência técnica.

Válvula de segurança

A válvula de segurança abre se a válvula de descarga estiver avariada.

A válvula de segurança vem regulada e selada da fábrica. A regulação só pode ser efectuada pelo serviço de assistência técnica.

Válvula térmica

A válvula térmica protege a bomba de alta pressão contra um aquecimento excessivo no funcionamento de circulação.

Colocação em funcionamento

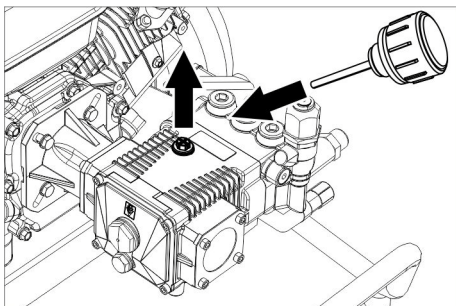
⚠ ATENÇÃO

Perigo de ferimentos! O aparelho, os acessórios, os tubos e as conexões têm de se encontrar num bom estado. Em caso de dúvidas quanto ao bom estado do aparelho, não o utilizar.

Controlar o nível de óleo da bomba de alta pressão

- ➔ O nível do óleo deve situar-se a metade do indicador do nível do óleo.

Activar ventilação do depósito do óleo



- ➔ Desenroskar o parafuso de fecho.
- ➔ Enroskar o parafuso de enchimento do óleo.

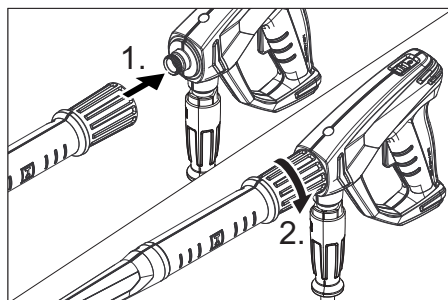
Aplicar peças de quadro

Figura 2, ver lado desdobrável

- ➔ Alinhar a alavanca de avanço no aparelho.
- ➔ Fixar a alavanca de avanço com parafuso de cabeça achatada, anilha e porca.
- ➔ Repetir a operação no lado oposto.
- ➔ Deslocar a roda para o eixo.
- ➔ Deslocar o anel de ajuste para o eixo e apertar o parafuso.
- ➔ Repetir a operação no lado oposto.

Montar os acessórios

Aviso: Apenas com uma rotação, o sistema EASY!Lock une, de forma rápida e segura, os componentes através de uma rosca de aperto rápido.



- ➔ Conectar a lança à pistola pulverizadora manual e apertar manualmente (EASY!Lock).
- ➔ Encaixar o bocal de alta pressão na lança.
- ➔ Montar a porca de capa e apertá-la manualmente (EASY!Lock).
- ➔ Conectar a mangueira de alta pressão à pistola pulverizadora manual e à ligação de alta pressão do aparelho e apertar manualmente (EASY!Lock).

Apenas no HD 8/23 G:

Figura 3, ver lado desdobrável

- ➔ Fixar a prateleira na alavanca de avanço.

Figura 4, ver lado desdobrável

- ➔ Fixar ambos os suportes para mangueira.

Ligação de água

⚠ **ATENÇÃO**

Respeite as normas da companhia de abastecimento de água.

Valores de conexão, vide dados técnicos.

- ➔ Ligar a mangueira de admissão da água (comprimento mínimo 7,5m, diâmetro mínimo 3/4") na ligação da água do aparelho no ponto de admissão da água (por exemplo, torneira de água).

Aviso:

A mangueira de alimentação não está incluída no volume de fornecimento.

- ➔ Abrir a admissão de água.

Aspirar água a partir do reservatório

⚠ **PERIGO**

Perigo de saúde!

Nunca aspirar água de um reservatório de água potável.

Perigo de explosão, perigo de intoxicação!

Nunca aspirar líquidos que contenham solventes, como diluente de tinta, gasolina ou óleo. A névoa de pulverização de solventes é altamente inflamável, explosiva e tóxica.

ADVERTÊNCIA

Perigo de danos! Não aspirar água que não seja filtrada.

- ➔ Ligar a mangueira de aspiração (diâmetro mínimo de 3/4") com o filtro (acessório) na ligação da água.
- ➔ Purgar o ar do aparelho, antes deste entrar em funcionamento.

Purgar o ar do aparelho

- ➔ Abrir a admissão de água.

Aviso:

Se for utilizada uma mangueira de aspiração com válvula de retenção ou filtro, é necessário que a mangueira esteja enchida com água.

- ➔ Pôr o motor em funcionamento, em conformidade com as instruções de serviço do fabricante.
Ventilar o aparelho:
Desenroscar o bocal.

Deixar o motor em funcionamento até que a água saia sem de bolhas de ar. Se necessário, deixar o aparelho a trabalhar durante 10 segundos – desligar. Repetir o processo várias vezes.

- ➔ Desligar o aparelho e voltar a apertar o bocal.

Manuseamento

⚠ **PERIGO**

Perigo de explosão!

Não pulverizar líquidos inflamáveis.

Na utilização do aparelho em zonas de perigo (p. ex. bombas de gasolina), deverão ser observadas as respetivas normas de segurança.

⚠ **PERIGO**

Perigo de lesões! Nunca utilizar o aparelho sem a lança montada. Verificar sempre a fixação correcta da lança, antes de utilizar o aparelho. As uniões roscadas da lança têm que ser fixadas manualmente.

⚠ **PERIGO**

Perigo de ferimentos! Durante os trabalhos, segurar a pistola pulverizadora manual e a lança com as duas mãos.

⚠ **PERIGO**

Perigo de ferimentos! O gatilho de disparo e a alavanca de segurança não devem ser prendidos enquanto o aparelho estiver em funcionamento.

⚠ **PERIGO**

Perigo de ferimentos! Contactar os Serviços Técnicos no caso de a alavanca de segurança estar danificada.

ADVERTÊNCIA

Limpar os motores apenas em locais onde existam colectores de óleo (protecção do ambiente).

Abrir/Fechar a pistola pulverizadora manual

- ➔ Abrir a pistola pulverizadora manual: accionar a alavanca de segurança e o gatilho de disparo.
- ➔ Fechar a pistola pulverizadora manual: soltar a alavanca de segurança e o gatilho de disparo.

Arrancar o aparelho

- Abrir a admissão de água.
- Desbloquear a pistola pulverizadora manual; para o efeito, deslocar o bloqueio de segurança para trás.
- Com a pistola pulverizadora manual aberta, colocar o motor em funcionamento em conformidade com as instruções de serviço do fabricante.

ADVERTÊNCIA

Perigo de danos. Não puxar o dispositivo de arranque manual com o motor em funcionamento.

Aviso:

Para facilitar o processo de arranque, o tubo de jacto ou o bocal podem ser removidos.

- Deixar aquecer o motor durante 1 minuto
- Desbloquear a pistola pulverizadora manual; para o efeito, deslocar o bloqueio de segurança para trás.
- Abrir a pistola pulverizadora manual.

Aviso:

O kit de montagem opcional "Easy Start" facilita o processo de arranque e permite que o mesmo seja possível com a pistola pulverizadora manual fechada.

N.º de encomenda 2.643-831.0

Substituir o bocal

⚠ PERIGO

Perigo de ferimentos! Desligar o aparelho antes de substituir o bocal e accionar a pistola pulverizadora manual até o aparelho ficar isento de pressão.

- Bloquear a pistola pulverizadora manual; para o efeito, deslocar o bloqueio de segurança para a frente.
- Substituir o bocal.

Interromper o funcionamento

- Fechar a pistola pulverizadora manual.
- Bloquear a pistola pulverizadora manual; para o efeito, deslocar o bloqueio de segurança para a frente.

Aviso:

Se for libertada a alavanca da pistola pulverizadora manual, o motor continua a funcionar com as rotações de ponto morto. A

água circula dentro da bomba e aquece. Assim que a cabeça do cilindro na bomba alcançar a temperatura máxima permitida (80 °C), a válvula térmica abre. A água quente é escoada. Corre água fresca, arrefecendo a bomba.

Desligar o aparelho

Depois do aparelho ter funcionado com água salgada (água do mar) passar o aparelho, no mínimo, durante 2—3 minutos por água da rede, mantendo a pistola pulverizadora manual aberta.

- Fechar a pistola pulverizadora manual.
- Ajustar o interruptor do aparelho no motor na posição "OFF" e fechar a torneira do combustível.
- Fechar a alimentação de água.
- Accionar a pistola manual até a máquina ficar sem pressão.
- Proteger a pistola pulverizadora manual contra uma abertura inadvertida através do bloqueio de segurança.
- Desenroscar a mangueira de admissão da água do aparelho.

Protecção contra o congelamento

ADVERTÊNCIA

O gelo danificará o aparelho se a água não for completamente retirada.

Guardar a máquina num local ao abrigo do gelo.

Se não for possível, deve depositá-la num local protegido do gelo:

- Esvaziar a água.
- Bombear um líquido anticongelante comum pelo aparelho.

Aviso:

Utilizar líquido anticongelante comum para automóveis à base de glicol.

Respeitar as instruções de utilização do fabricante do anticongelante.

- Deixar funcionar a máquina durante, no máx., 1 minuto até que toda a água tenha saído da bomba e das mangueiras.

Transporte

ADVERTÊNCIA

Durante o transporte, proteger o gatilho de disparo contra danos.

⚠ CUIDADO

Perigo de lesões e de danos! Ter atenção ao peso do aparelho durante o transporte.

- Encaixar a pistola de injeção manual no suporte.
- Enrolar a mangueira de alta pressão no suporte para mangueira.
- Pressionar a alavanca de avanço para baixo e empurrar o aparelho.
- Durante o transporte em veículos, proteger o aparelho contra deslizes e tombamentos, de acordo com as directivas em vigor.

Armazenamento

⚠ CUIDADO

Perigo de lesões e de danos! Ter atenção ao peso do aparelho durante o armazenamento.

Este aparelho só pode ser armazenado em espaços fechados e cobertos.

Conservação e manutenção

Pode acordar com o seu Agente vendedor, uma inspecção regular de segurança ou assinar um contrato de manutenção. Por favor, peça informações sobre este tema.

Aviso: No plano de manutenção indicado a seguir, só são referidos os trabalhos de manutenção na bomba de alta pressão.

Adicionalmente é necessário efectuar os trabalhos de manutenção no motor, de acordo com as instruções no manual de instruções do fabricante do motor.

⚠ PERIGO

Perigo de ferimentos devido à activação inadvertida do aparelho.

Antes de efectuar trabalhos no aparelho, desligar o motor e retirar a ficha da vela de ignição.

Perigo de queimaduras! Não tocar em silenciadores, cilindros ou aletas de refrigeração muito quentes.

Intervalos de manutenção

Diariamente

- Controlar a mangueira de alta pressão quanto a eventuais danos (perigo de re-bentamento).
Substituir imediatamente uma mangueira de alta pressão danificada.

Semanalmente

- Controlar o nível do óleo. Se o óleo apresentar um aspecto leitoso (água misturada com o óleo), peça a imediata intervenção dos Serviços Técnicos.
- Limpar o filtro da água.

Todas as 500 horas de serviço, pelo menos uma vez por ano

- Deixar que a manutenção do aparelho seja efectuada pelos Serviços Técnicos.
- Mudar o óleo na bomba de alta pressão.

Trabalhos de manutenção

Mudança do óleo na bomba de alta pressão

- Desapertar o parafuso de descarga de óleo.
- Recolher o óleo num recipiente colectador.

Eliminar o óleo residual sem prejudicar o meio ambiente ou entregá-lo num centro de recolha de óleo residual devidamente autorizado.

- Colocar o parafuso de descarga do óleo e apertar firmemente.
Binário 20...25 Nm.
- Desenrosar o parafuso de enchimento do óleo.
- Deitar, lentamente, o óleo novo; as bolhas de ar têm que escapar.
O nível do óleo deve situar-se a metade do indicador do nível do óleo.
- Enroscar o parafuso de enchimento do óleo.

Para saber qual o tipo de óleo e o volume de enchimento, consulte os dados técnicos.

Motor

Realizar os trabalhos de manutenção no motor conforme as instruções no manual de instruções do motor.

Ajuda em caso de avarias

⚠ **PERIGO**

Perigo de ferimentos devido à activação inadvertida do aparelho.

Antes de efectuar trabalhos no aparelho, desligar o motor e retirar a ficha da vela de ignição.

Perigo de queimaduras! Não tocar em silenciadores, cilindros ou aletas de refrigeração muito quentes.

Motor não funciona

Observar os avisos e indicações no manual de instruções do fabricante do motor!

A máquina não gera pressão

- Rotação de operação do motor demasiado baixa
- ➔ Testar a rotação de operação do motor (ver dados técnicos).
- Bocal entupido/lavado
- ➔ Limpar / substituir o bocal.
- Filtro na ligação de água com sujidade
- ➔ Limpar o filtro.
- Ar no sistema
- ➔ Purgar o ar do aparelho (veja "Colocação em funcionamento")
- Quantidade de abastecimento de água demasiado baixa
- ➔ Controlar quantidade de água de alimentação (veja Dados Técnicos).
- Linhas de admissão (adutoras) da bomba com fugas ou entupidas
- ➔ Controlar todas as linhas de admissão (adutoras) da bomba.

A máquina apresenta fugas, vertendo gotas de água

- A bomba tem fugas.

Aviso:

São permitidas 3 gotas/minuto.

- ➔ Se a fuga for maior, mande o serviço de assistência técnica verificar a máquina.

A bomba provoca ruídos

- ➔ Limpar o filtro da água.
- ➔ Controlar os tubos de aspiração para água quanto a fugas.
- ➔ Purgar o ar do aparelho (veja "Colocação em funcionamento")
- ➔ Se for necessário, pedir a intervenção dos Serviços Técnicos.

Serviço de assistência técnica

Quando o defeito não puder ser conservado, a máquina deverá ser verificada pelo serviço de assistência técnica.

Garantia

Em cada país vigem as respectivas condições de garantia estabelecidas pelas nossas Empresas de Comercialização. Eventuais avarias no aparelho durante o período de garantia serão reparadas, sem encargos para o cliente, desde que se trate dum defeito de material ou de fabricação. Em caso de garantia, dirija-se, munido do documento de compra, ao seu revendedor ou ao Serviço Técnico mais próximo.

Acessórios e peças sobressalentes

Utilizar apenas acessórios e peças sobressalentes originais. Só assim poderá garantir uma operação do aparelho segura e sem avarias.

Para mais informações sobre acessórios e peças sobressalentes, consulte www.kaercher.com.

Kit de montagem Easy Start

N.º de encomenda 2.643-831.0

O kit de montagem "Easy Start" facilita o processo de arranque e permite que o mesmo seja possível com a pistola pulverizadora manual fechada.

Declaração UE de conformidade

Declaramos que a máquina a seguir designada corresponde às exigências de segurança e de saúde básicas estabelecidas nas Directivas UE por quanto concerne à sua concepção e ao tipo de construção assim como na versão lançada no mercado. Se houver qualquer modificação na máquina sem o nosso consentimento prévio, a presente declaração perderá a validade.

Produto: Lavadora de alta pressão

Tipo: 1.187-xxx

Respectivas Directrizes da UE

2006/42/CE (+2009/127/CE)

2000/14/CE

2014/30/UE

Normas harmonizadas aplicadas

EN 60335-1

EN 60335-2-79

EN 55012: 2007 + A1: 2009

Normas nacionais aplicadas

-

Processo aplicado de avaliação de conformidade

2000/14/CE: Anexo V

Nível de potência acústica dB(A)

HD 6/15 G

Medido: 100

Garantido: 103

HD 7/20 G

Medido: 102

Garantido: 105


HD 8/23 G

Medido: 105

Garantido: 108

Os abaixo assinados têm procuração para agirem e representarem a gerência.


H. Jenner
CEO


S. Reiser
Head of Approbation

Responsável pela documentação:

S. Reiser

Alfred Kärcher GmbH & Co. KG
Alfred-Kärcher-Str. 28 - 40
71364 Winnenden (Germany)
Tel.: +49 7195 14-0
Fax: +49 7195 14-2212

Winnenden, 2015/12/01

Dados técnicos

		HD 6/15 G	HD 7/20 G	HD 8/23 G
Motor				
Tipo	--	G 200 FA	G 250 FA	G 300 FA
Potência nominal a 3600 1/min	kW	4,1	5,2	6,8
Rotações de serviço	1/min	3400	3500	
Depósito de combustível	l	3,6	4,0	6,0
Combustível * Aparelho compatível com combustível E10	--	Gasolina, sem chumbo		
Consumo de combustível	l/h	0,91	1,54	2,04
Tipo de protecção	--	IPX5		
Ligação de água				
Temperatura de admissão (máx.)	°C	60		
Quantidade de admissão (mín.)	l/h (l/min)	780 (13)	900 (15)	1040 (17)
Pressão de admissão (máx.)	MPa (bar)	1(10)		
Altura de aspiração dum recipiente aberto (20 °C).	m	1		
Bomba				
Pressão de serviço da água (com bocal padrão)	MPa (bar)	15 (150)	20 (200)	23 (230)
Débito	l/h (l/min)	600 (10)	700 (11,7)	800 (13,3)
Calibre do bico do bocal padrão	--	038	036	040
Máx. pressão de serviço	MPa (bar)	20 (200)	25 (250)	28 (280)
Quantidade de óleo da bomba	l	0,4		
Tipo de óleo - bomba	Óleo do motor 15W40	N.º de encomenda: 6.288-050.0		
Força de recuo (máx.) da pistola manual	N	28,6	38,5	47,2
Medidas e pesos				
Comprimento x Largura x Altura	mm	799x637x1097		
Peso de funcionamento típico	kg	44,7	46,4	58,3
Valores obtidos segundo EN 60335-2-79				
Emissão de ruído				
Nível de pressão acústica L_{pA}	dB(A)	85	88	91
Insegurança K_{pA}	dB(A)	3		
Nível de potência acústica L_{WA} + Insegurança K_{WA}	dB(A)	103	105	108
Valor de vibração mão/braço	m/s ²	2,3	2,5	3,9
Insegurança K	m/s ²	0,7	0,8	





Læs original brugsanvisning inden første brug, følg anvisningerne og opbevar vejledningen til senere efterlæsning eller til den næste ejer.

- Inden første ibrugtagelse skal betjeningsvejledningen og sikkerhedshenvisningerne nr. 5.951-949.0 læses!
- Ved transportskader skal forhandleren informeres omgående.
- Kontroller emballagens indhold.

Indholdsfortegnelse

Miljøbeskyttelse	DA	1
Faregrader	DA	1
Maskinelementer.	DA	2
Symboler på maskinen	DA	2
Bestemmelsesmæssig anvendelse	DA	2
Sikkerhedsanvisninger	DA	3
Sikkerhedsanordninger	DA	3
Ibrugtagning	DA	3
Betjening	DA	5
Transport.	DA	6
Opbevaring	DA	6
Pleje og vedligeholdelse	DA	6
Hjælp ved fejl	DA	7
Garanti	DA	7
Tilbehør og reservedele	DA	8
EU-overensstemmelses-erklæring	DA	8
Tekniske data	DA	9

Miljøbeskyttelse

	Emballagen kan genbruges. Smid ikke emballagen ud sammen med det almindelige husholdningsaffald, men aflever den til genbrug.
	Udtjente apparater indeholder værdifulde materialer, der kan og bør afleveres til genbrug. Batterier, olie og lignende stoffer er ødelæggende for miljøet. Aflever derfor udtjente apparater på en genbrugsstation eller lignende.

Elektriske og elektroniske maskiner indeholder ofte bestanddele, der ved forkert omgang eller forkert bortskaffelse kan udgøre en mulig fare for menneskers sundhed og for miljøet. For en korrekt drift af maskinen er disse bestanddele imidlertid nødvendige. Maskiner kendetegnet med dette symbol må ikke bortskaffes sammen med husholdningsaffaldet.

Motorolie, fyringsolie, diesel og benzin må ikke nå ind i miljøet. Beskyt jorden og sørg for en miljørigtig bortskaffe af affaldsolie.

Henvisninger til indholdsstoffer (REACH)

Aktuelle oplysninger til indholdsstoffer finder du på:

www.kaercher.de/REACH

Faregrader

△ FARE

Henviser til en umiddelbar fare, der fører til alvorlige kvæstelser eller til døden

△ ADVARSEL

Henviser til en mulig farlig situation, der kan føre til alvorlige kvæstelser eller til døden.

△ FORSIGTIG

Henviser til en mulig farlig situation, der kan føre til lette personskader.

BEMÆRK

Henviser til en mulig farlig situation, der kan føre til materiel skade.

Maskinelementer

Fig 1, se omslagsside

- 1 Omløbermøtrik
- 2 Mundstykke
- 3 Strålerør EASY!Lock
- 4 Håndspøjtepestol EASY!Force
- 5 Låsetap
- 6 Aftrækker
- 7 Sikringshåndtag
- 8 Højtryksslange EASY!Lock
- 9 Højtrykstilslutning EASY!Lock
- 10 Bøjle
- 11 Opbevaringsrum
- 12 Indretning til håndtænding
- 13 Vandtilslutning med filter
- 14 Strålerør-opbevaring
- 15olie-aftapningsskrue (pumpe)
- 16 Oliestandviser (pumpe)
- 17 Oliepåfyldningsskrue (pumpe)
- 18 Oliemålestang motor
- 19 Benzintank
- 20 Holder til håndsprøjtepestolen
- 21 Slangeholder

Symboler på maskinen

Højtryksstråler kan være farlige, hvis de ikke anvendes korrekt.

Strålen må ikke rettes mod personer, dyr, tændt elektrisk udstyr eller mod selve maskinen.

Ifølge de gældende love, må maskinen aldrig anvendes på drikkevandsnettet uden en systemseparator. Der skal anvendes en velegnet systemseparator fra Kärcher eller en alternativ systemseparator ifølge EN 12729 type BA.

Vand, som strømmer igennem en systemseparator, kan ikke drikkes.



Maskinen har varme overflader som kan forårsage skoldninger.



Bestemmelsesmæssig anvendelse

Denne højtryksrenser må kun anvendes

- til rengøring med højtryksstråle uden rengøringsmiddel (f.eks. rengøring af facader, terrasser, haveredskaber, køretøjer).

Til hårdnakket tilsmudsning anbefaler vi snavsfræseren som ekstra tilbehør.

Maskinen kan bruges i højder op til 1500 m. Hvis den skal bruges i større højder skal motoren tilpasses hertil af KÄRCHER-kundeservice.

△ FARE

Fysisk Risiko! Ved brug på tankstationer eller andre risikoområder skal der tages hensyn til de tilsvarende sikkerhedsregler.

Sørg venligst for at olieholdigt spildevand ikke når ind i jorden, vandet eller kanalisationen. Motorvask og undervognsvask bør derfor kun gennemføres på velegnede steder som har en olieudskiller.

Krav til vandets kvalitet:

BEMÆRK

Der må kun bruges rent vand som højtryksmedium. Tilsmudsninger fører til for tidligt slid eller aflejring på maskinen og tilbehøret.

Hvis der anvendes recyclingvand, må følgende grænseværdier ikke overskrides.

ph-værdi	6,5...9,5
elektrisk ledningsevne*	Ledningsevne ferskvand +1200 µS/cm
afskedelige stoffer **	< 0,5 mg/l
stoffer som kan filtreres ud ***	< 50 mg/l
Kulbrinter	< 20 mg/l
Klorid	< 300 mg/l
Sulfat	< 240 mg/l
Calcium	< 200 mg/l
Total hårdhed	< 28 °dH < 50 °TH < 500 ppm (mg CaCO ₃ /l)
Jern	< 0,5 mg/l

Mangan	< 0,05 mg/l
Kobber	< 2 mg/l
Aktivklor	< 0,3 mg/l
fri for dårlige lugter	
* Maks. ialt 2000 µS/cm	
** Prøvevolumen 1 l, aflejringstid 30 min	
*** ingen slibende stoffer	

Sikkerhedsanvisninger

- ➔ De pågældende nationale love til væskestrålere skal overholdes.
- ➔ De pågældende nationale love til forebyggelse imod ulykkestilfælde skal overholdes. Væskestrålere skal kontrolleres regelmæssigt og resultaterne fra kontrollen skal skriftligt dokumenteres.
- ➔ Der må ikke foretages ændringer på maskinen/tilbehøret.
- ⚠ **FARE**
 - Brug højtryksrensere ikke hvis benzin blev spildt. Bring maskinen til et andet sted for at undgå enhver form for gnistdannelse.
 - Benzin må ikke opbevares, spildes eller bruges i nærhed af ild eller apparater som ovne, varmekedler, vandvarmer osv., som har en spildes, eller bruges som danner et tændingsblus eller gnist.
 - Genstande og materialer som er let brændbar skal holdes fjernt fra støddæmperen (mindst 2 m).
 - Motoren må ikke drives uden støddæmper og støddæmperen skal kontrolleres regelmæssigt, renses og evt. udskiftes.
 - Motoren må ikke bruges i skove eller arealer der er overgroet med buske eller græs uden at udstødningsrøret er forsynet med en gnistfanger.
 - Med undtagelse af indstillingsarbejder, må motoren ikke køre med fjernet luftfilter og uden dæksel over indsugningsstudsens.
 - Der må ikke gennemføres justeringer på reguleringsfjedre, reguleringsstænger eller andre dele som kan forårsage en forhøjelse af motorens omdrejningstal.

- *Forbrændingsfare! Rør ikke ved varme støddæmper, cylinder eller køleribben.*
- *Hold hænder og føder fjernt fra dele som bevæger sig eller roterer.*
- *Forgiftningsfare! Maskinen må ikke bruges i lukkede rum.*
- *Ikke egnede brændstoffer må ikke bruges, de kan være farlige.*

Sikkerhedsanordninger

Sikkerhedsanordningerne tjener brugerens beskyttelse og må ikke sættes ud af drift og deres funktion må ikke omgås.

Låsetap

Låsetappen på pistolgrebet forhindrer utilsigtet tilkobling af højtryksrensere.

Overstrømningsventil

Hvis håndsprøjetipistolen lukkes, åbnes overløbsventilen og den samlede vandmængde strømmer til pumpens sugeside. Af fabrik er overstrømningsventilen indstillet og plomberet. Indstilling foretages udelukkende fra kundeservice.

Sikkerhedsventil

Sikkerhedsventilen åbner sig hvis overløbsventilen er defekt. Af fabrik er sikkerhedsventilen indstillet og plomberet. Indstilling foretages udelukkende fra kundeservice.

Termoventil

Termoventilen beskytter højtrykspumpen mod utilsadelig opvarmning i cirkulationsdrift.

Ibrugtagning

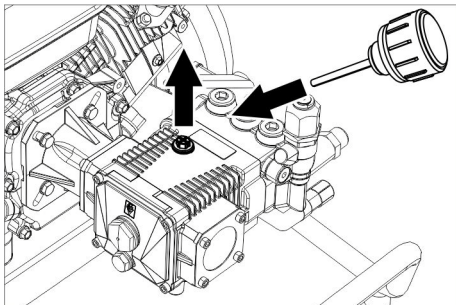
⚠ ADVARSEL

Risiko for tilskadecomst! Maskinen, tilbehør, tilførselsledninger og tilslutninger skal være i fejlfri tilstand. Hvis apparatet ikke er i en fejlfri tilstand, må det ikke benyttes.

Kontroller oliens påfyldningsstand på højtrykspumpens

- ➔ Olieniveauet skal være i midten af oliestandsviseren.

Aktivere udluftningen af oliebeholderen



- Drej låseskruen ud.
- Skru oliepåfyldningskruen på.

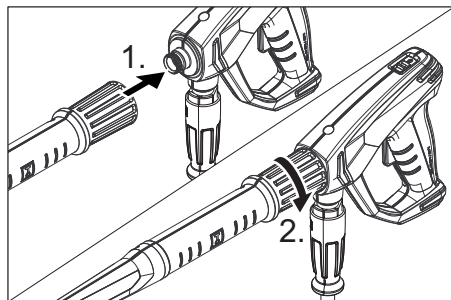
Sæt rammedelene på

Fig 2, se omslagsside

- Juster skubbebøjlen på apparatet.
- Fastgør skubbebøjlen med en fladrund-bolt og skive og møtrik.
- Gentag processen på den modstående side.
- Skub hjulet på akslen.
- Skub justerringen på akslen og fastspænd skruen.
- Gentag processen på den modstående side.

Montering af tilbehør

Bemærk: EASY!Lock-systemet forbinder hurtigt og sikkert komponenterne med kun en omdrejning takket være hurtiggevindet.



- Forbind strålerøret med håndsprøjtepi-stolen og spænd det fast med hånden (EASY!Lock).
- Sæt højtryksdysen på strålerøret.

- Omløbermøtrik monteres og spændes med hånden (EASY!Lock).
- Forbind højtryksslangen med maski-nens håndsprøjtepi-stol og spænd den fast med hånden (EASY!Lock).

Kun på HD 8/23 G:

Fig 3, se omslagsside

- Fastgør hylden på skubbebøjlen.

Fig 4, se omslagsside

- Fastgør begge slangeholdere.

Vandtilslutning

△ ADVARSEL

Læg mærke til vandforsynings-selskabets regler.

Tilslutningsværdier, se venligst tekniske data.

- Tilslut tilløbsslangen (min. længde 7,5 m, min. diameter 3/4 ") på maskinens vandtilslutning og på vandtilløbet (f.eks. vandhanen).

Bemærk:

Tilførselsslangen leveres ikke med.

- Åbn for vandtilløbet.

Indsug vand fra beholderen

△ FARE

Sundhedsfare!

Opsug aldrig vand fra en drikkevandsbeholder.

Risiko for eksplosion og forgiftning!

Opsug aldrig opløsningsmiddelholdige væsker som lakfortynding, benzin eller olie.

Sprøjtetågen fra opløsningsmidlet er yderst brandfarlig, eksplosiv og giftig.

BEMÆRK

Risiko for beskadigelse! Opsug aldrig ikke filteret vand.

- Tilslut sugeslangen (mindst 3/4" diameter) med filter (tilbehør) til vandtilslutningen.
- Afluft højtryksrenseren inden brug.

Maskinen skal afluftes

→ Åbn for vandtilløbet.

Bemærk:

Hvis der anvendes en sugeslange med returventil eller filter, skal slangen være fyldt med vand.

→ Start motoren svarende til motorproducentens betjeningsvejledning.

Afluft maskinen:

Skru dysen af.

Lad maskinen køre så længe, indtil vandet træder blæsefrit ud.

Lad maskinen køre evt. 10 sekunder - sluk den. Gentag denne procedure flere gange.

→ Sluk for maskinen og skru dysen på igen.

Betjening

⚠ **FARE**

Eksplodingsrisiko!

Brændbare væsker må ikke sprøjtes.

Overhold de gældende sikkerhedsforskrifter ved anvendelse af højtryksrensere i fareområder (f.eks. tankstationer).

⚠ **FARE**

Fysisk risiko! Maskinen må aldrig bruges uden monteret strålerør. Kontroller, om strålerøret sidder fast før hver brug. Strålerørets forskrining skal være håndspændt.

⚠ **FARE**

Risiko for tilskadecomst! Under arbejdet skal håndsprøjtepistolen og strålerøret holdes fast med begge hænder.

⚠ **FARE**

Risiko for tilskadecomst! Aftrækkeren og sikingshåndtaget må ikke komme i klemme under driften.

⚠ **FARE**

Risiko for tilskadecomst! Kontakt kundeservice, hvis sikingshåndtaget er defekt.

BEMÆRK

Rengør motoren kun på steder med tilsvarende olieudskillere (miljøbeskyttelse).

Åbning/lukning af håndsprøjtepistolen

→ Åbn håndsprøjtepistolen: Betjen sikringshåndtaget og aftrækkeren.

→ Luk håndsprøjtepistolen: Slip sikringshåndtaget og aftrækkeren.

Start maskinen

→ Åbn for vandtilløbet.

→ Afsikr håndsprøjtepistolen ved at skubbe låsetappen tilbage.

→ Start motoren med åbnet håndsprøjtepistol svarende til motorproducentens driftsvejledning.

BEMÆRK

Risiko for beskadigelse. Der må ikke trækkes i håndtændingsanordningen, mens motoren kører.

Bemærk:

For at lette opstarten kan strålerøret eller dysen fjernes.

→ Lad motoren varme op i 1 minut.

→ Afsikr håndsprøjtepistolen ved at skubbe låsetappen tilbage.

→ Åbn håndsprøjtepistolen.

Bemærk:

Det optionale påbygnings sæt "Easy Start" letter opstarten og gør det muligt at starte, når håndsprøjtepistolen er lukket.

Bestillingsnummer 2.643-831.0

Udskifte dysen

⚠ **FARE**

Risiko for tilskadecomst! Sluk maskinen og tryk håndsprøjtepistolen indtil maskinen er fri for tryk inden dysen skiftes.

→ Sikr håndsprøjtepistolen ved at skubbe låsetappen fremad.

→ Udskiftning af dysen.

Afbrydelse af driften

- Luk håndsprøjtepipstolen.
- Sikr håndsprøjtepipstolen ved at skubbe låsetappen fremad.

Bemærk:

Hvis man giver slip for håndsprøjtepipstolens arm, kører motoren videre med tomgangsomedrejningstal. Derved cirkulerer vandet inden i pumpen og opvarmes. Hvis cylinderhovedet på pumpen har opnået den maks. tilladte temperatur (80 °C), så åbner termoventilen. Varmt vand drænes. Kølrigt vand løber efter og køler pumpen.

Sluk for maskinen

Efter drift med saltholdigt vand (havvand) skal maskinen spoles med ferskvand i mindst 2-3 minutter med åbnet håndsprøjtepipstol.

- Luk håndsprøjtepipstolen.
- Stil maskinens afbryder ved motoren til „OFF“ og sluk for benzinhansen.
- Luk vandtilførslen.
- Betjen sprøjtepipstolen indtil maskinen er fri for tryk.
- Håndsprøjtepipstolen skal sikres med sikringskærven imod tilfældig åbning.
- Skru vantilløbsslangen fra maskinen.

Frostbeskyttelse

BEMÆRK

Frost ødelægger maskinen hvis den ikke fuldstændig tømmeres for vand.

Maskinen opbevares et frostfrit sted.

Hvis det ikke er muligt at opbevare maskinen et frostfrit sted:

- Vand afledes.
- Pump almindeligt frostbeskyttelsesmiddel igennem maskinen.

Bemærk:

Brug et almindeligt frostbeskyttelsesmiddel til biler på glykolbasis.

Tag hensyn til frostvæskeproducentens instruktioner.

- Maskinen skal køre max. 1 minut indtil pumpen og ledningerne er tom.

Transport

BEMÆRK

Beskyt aftrækkeren mod beskadigelser under transport.

△ FORSIGTIG

Fare for person- og materialeskader! Hold øje med maskinens vægt ved transporten.

- Sæt håndsprøjtepipstolen ind i holderen.
- Højtryksslangen vikles omkring slangeholderen.
- Tryk skubbebøjlen nedad og skub maskinen på skubbebøjlen.
- Ved transport i biler skal renseren fastspændes i.h.t. gældende love.

Opbevaring

△ FORSIGTIG

Fare for person- og materialeskader! Hold øje med maskinens vægt ved opbevaring.

Denne maskine må kun opbevares inden-dørs.

Pleje og vedligeholdelse

De kan aftale en regelmæssig sikkerhedsinspektion med deres forhandler eller aftale en vedligeholdelseskontrakt. Søg rådgivning.

Bemærk: I vedligeholdeskemaet forneden angives kun vedligeholdelsesarbejder på højtrykspumpen. Desuden skal der gennemføres vedligeholdelsesarbejder til motoren svarende til anvisningerne i motorproducentens driftsvejledning.

△ FARE

Fare for personskader på grund af en utilsigtet start af maskinen.

Sluk for motoren og træk tændrørstikket ud, inden der arbejdes på maskinen.

Forbrændingsfare! Rør ikke ved varme støddæmper, cylinder eller køleribben.

Vedligeholdelsesintervaller

Dagligt

- Højtryksslangen skal kontrolleres med hensyn til skader (bristefare). Udskift beskadigede højtryksslanger med det samme.

En gang om ugen

- Kontroller oliestanden Kontakt kunde-service omgående ved mælkeagtig olie (vand i olien).
- Rens vandfilteret.

Hver 500. driftstime, mindst en gang om året

- Lad kundeservice gennemføre vedligeholdelsen.
- Udskift højtrykspumpens olie.

Vedligeholdelsesarbejder

Olieskift højtrykspumpen

- Skru olieaftapningsskruen ud.
- Tøm olien i opsamlingsbeholderen.

Olieaffald bør bortskaffes miljørigtigt eller bringes til en modtagelsesfacilitet.

- Skru udtømningsproppen på på og træk den fast.
Omdrejningsmoment 20...25 Nm.
- Skru olie-påfyldningsskruen ud.
- Påfyld langsomt ny olie; luftblærer skal slippe ud.
Olieniveauet skal være i midten af oliestandsviseren.
- Skru oliepåfyldningsskruen på.

Olietype påfyldningsmængde se tekniske data.

Motor

Service på motoren skal gennemføres ifølge vejledningen i motorens betjeningsvejledning.

Hjælp ved fejl

△ FARE

Fare for personskader på grund af en utilsigtet start af maskinen.

Sluk for motoren og træk tændrørsstikket ud, inden der arbejdes på maskinen.

Forbrændingsfare! Rør ikke ved varme støddæmper, cylinder eller køleribben.

Motor kører ikke

Hold øje med motorproducentens betjeningsvejledning!

Maskinen opbygger ingen tryk

- Motorens omdrejningstal for lavt.
- Kontroller motorens omdrejningstal (se tekniske data).
- Dysen tilstoppet/udvasket
- Rens/udskift dysen.
- Filteret i vandtilslutningen tilsmudset
- Rens filteret.
- Luft i systemet
- Afluft maskinen (se " Ibrugtagning").
- Tilførselsmængden af vand er for lav.
- Kontroller tilførselsmængden (se tekniske data).
- Tilførselsledninger til pumpen utæt eller tilstoppet.
- Kontroller alle tilførselsledninger til pumpen.

Maskinen lækker, vand drypper ud af bunden

- Pumpen utæt

Bemærk:

Tilladeligt er 3 drypper/minut.

- Ved stærkere lækage skal maskinen kontrolleres af kunde-service.

Pumpen banker

- Rens vandfilteret.
- Kontroller sugeledningerne til vand for utæthed.
- Afluft maskinen (se " Ibrugtagning").
- Kontakt kundeservice efter behov.

Kundeservice

Hvis fejlen ikke kan fjernes skal maskinen kontrolleres fra kundeservice.

Garanti

I de enkelte lande gælder de af vore forhandlere fastlagte garantibetingelser. Eventuelle fejl på apparatet afhjælpes gratis inden for garantien, såfremt fejlen kan tilskrives en materiale- eller produktionsfejl. Hvis De ønsker at gøre garantien gældende, bedes De henvende Dem til Deres forhandler eller nærmeste kundeservice medbringende kvittering for købet.

Tilbehør og reservedele

Anvend kun originaltilbehør og -reservedele. De er en garanti for en sikker og fejlfri drift af maskinen.

Informationer om tilbehør og reservedele findes www.kaercher.com

Påbygningsæt Easy Start

Bestillingsnummer 2.643-831.0

Påbygningssættet "Easy Start" letter opstarten og gør det muligt at starte, når håndsprøjtepipistolen er lukket.

EU-overensstemmelses-erklæring

Hermed erklærer vi, at den nedenfor nævnte maskine i design og konstruktion og i den af os i handlen bragte udgave overholder de gældende grundlæggende sikkerheds- og sundhedskrav i EU-direktiverne. Ved ændringer af maskinen, der foretages uden forudgående aftale med os, mister denne erklæring sin gyldighed.

Produkt: Højtryksrensere

Type: 1.187-xxx

Gældende EU-direktiver

2006/42/EF (+2009/127/EF)

2000/14/EF

2014/30/EU

Anvendte harmoniserede standarder

EN 60335-1

EN 60335-2-79

EN 55012: 2007 + A1: 2009

Anvendte tyske standarder

-

Anvendte overensstemmelsesvurderingsprocedurer

2000/14/EF: Bilag V

Lydeffektniveau dB(A)

HD 6/15 G

Målt: 100

Garanteret: 103

HD 7/20 G

Målt: 102

Garanteret: 105

HD 8/23 G

Målt: 105

Garanteret: 108

Undertegnede agerer på vegne af og med fuldmagt fra ledelsen.


H. Jenner
CEO


S. Reiser
Head of Approbation

Dokumentationsbefuldmægtiget:
S. Reiser

Alfred Kärcher GmbH & Co. KG
Alfred-Kärcher-Str. 28 - 40
71364 Winnenden (Germany)

Tlf.: +49 7195 14-0

Fax: +49 7195 14-2212

Winnenden, 2015/12/01

Tekniske data

		HD 6/15 G	HD 7/20 G	HD 8/23 G
Motor				
Type	--	G 200 FA	G 250 FA	G 300 FA
Nominel ydelse ved 3600 1/min	kW	4,1	5,2	6,8
Drifts-omdrejningstal	1/min	3400	3500	
Benzintank	l	3,6	4,0	6,0
Benzin * Maskinen er egnet for brændstof E10	--	Benzin, blyfri		
Benzinforbrug	l/h	0,91	1,54	2,04
Kapslingsklasse	--	IPX5		
Vandtilslutning				
Forsyningstemperatur, maks.	°C	60		
Forsyningmængde, min.	l/h (l/min)	780 (13)	900 (15)	1040 (17)
Tilførselstryk, maks.	MPa (bar)	1(10)		
Sugehøjde ud fra åbn beholder (20 °C)	m	1		
Pumpe				
Arbejdstryk vand (med standarddyse)	MPa (bar)	15 (150)	20 (200)	23 (230)
Kapacitet	l/h (l/min)	600 (10)	700 (11,7)	800 (13,3)
Standarddysens dysestørrelse	--	038	036	040
Max. driftsovertryk	MPa (bar)	20 (200)	25 (250)	28 (280)
Oliemængde - pumpe	l	0,4		
Oliesort - pumpe	Motorolie 15W40	Bestillingsnr. 6.288-050.0		
Sprøjtpestolens tilbagestødkraft max.	N	28,6	38,5	47,2
Mål og vægt				
Længde x bredde x højde	mm	799x637x1097		
Typisk driftsvægt	kg	44,7	46,4	58,3
Oplyste værdier ifølge EN 60335-2-79				
Støjemission				
Lydtryksniveau L_{pA}	dB(A)	85	88	91
Usikkerhed K_{pA}	dB(A)	3		
Lydeffektniveau L_{WA} + usikkerhed K_{WA}	dB(A)	103	105	108
Hånd-arm vibrationsværdi	m/s ²	2,3	2,5	3,9
Usikkerhed K	m/s ²	0,7	0,8	



Før første gangs bruk av apparatet, les denne originale bruksanvisningen, følg den og oppbevar den for senere bruk eller for overlevering til neste eier.

- Det er tvingende nødvendig å lese sikkerhetsinstruksene nr. 5.951-949.0 før maskinen settes i drift!
- Informer straks forhandleren ved transportkader.
- Kontroller ved utpakking at ingen ting mangler.

Innholdsfortegnelse

Miljøvern	NO	1
Risikotrinn	NO	1
Maskinorganer	NO	2
Symboler på maskinen	NO	2
Forskriftsmessig bruk	NO	2
Sikkerhetsanvisninger	NO	3
Sikkerhetsinnretninger	NO	3
Ta i bruk	NO	3
Betjening	NO	5
Transport	NO	6
Lagring	NO	6
Pleie og vedlikehold	NO	6
Feilretting	NO	7
Garanti	NO	7
Tilbehør og reservedeler	NO	7
EU-samsvarserklæring	NO	8
Tekniske data	NO	9

Miljøvern



Materialet i emballasjen kan resirkuleres. Ikke kast emballasjen i husholdningsavfallet, men lever den inn til resirkulering.



Gamle apparater inneholder verdifulle materialer som kan resirkuleres. Disse bør leveres inn til gjenvinning. Batterier, olje og lignende stoffer må ikke komme ut i miljøet. Gamle maskiner skal derfor avhendes i egnede innsamlingsystemer.

Elektriske og elektroniske apparater inneholder ofte deler som kan utgjøre en potensiell fare for helse og miljø ved feil bruk eller feil avfallsbehandling. Disse delene er imidlertid nødvendige for korrekt drift av apparatet. Apparater merket med dette symbolet skal ikke kastes i husholdningsavfallet.

Vennligst ikke slipp ut motorolje, fyringsolje, diesel eller bensin i naturen. Jordsmonnet må vernes og spillolje må avhendes på miljøvennlig måte.

Anvisninger om innhold (REACH)

Aktuell informasjon om stoffene i innholdet finner du under:

www.kaercher.de/REACH

Risikotrinn

⚠ **FARE**

Anvisning om en umiddelbar truende fare som kan føre til store personskader eller til død.

⚠ **ADVARSEL**

Anvisning om en mulig farlig situasjon som kan føre til store personskader eller til død.

⚠ **FORSIKTIG**

Anvisning om en mulig farlig situasjon som kan føre til mindre personskader.

OBS

Anvisning om en mulig farlig situasjon som kan føre til materielle skader.

Maskinorganer

Figur 1, se omslagssiden

- 1 Unionmutter
- 2 Dyse
- 3 Strålerør EASY!Lock
- 4 Håndsprøytepipist EASY!Force
- 5 Sikringslås
- 6 Avtrekkerhendel
- 7 Sikringshendel
- 8 Høytrykkslange EASY!Lock
- 9 Høytrykkstilkobling EASY!Lock
- 10 Skyvebøyle
- 11 Lagringsrom
- 12 Innretning for manuell start
- 13 Vanntilkobling med filter
- 14 Strålerørholder
- 15 Olje avtappingsskrue (pumpe)
- 16 Oljenivåindikator (pumpe)
- 17 Oljefyllingsskrue, (pumpe)
- 18 Oljepeilepinne motor
- 19 Drivstofftank
- 20 Holder for høytrykkspistol
- 21 Slangeholder

Symboler på maskinen

Høytrykkstråler kan være farlige ved feil bruk. Strålen må ikke rettes mot personer, dyr, elektrisk utstyr som er på, eller maskinen selv. I henhold til gjeldende forskrifter skal maskinen aldri kobles til drikkevannsnettet uten systemskiller.



Det skal brukes en egnet systemskiller fra KÄRCHER eller alternativt en systemskiller iht. EN 12729 type BA. Vann som har passert gjennom en sn systemskiller regnes ikke som drikkbart vann.



Apparatet har varme overflater som kan føre til forbrenninger.

Forskriftsmessig bruk

Denne høytrykksvaskeren skal utelukkende anvendes

- til rengjøring med høytrykk uten rengjøringsmiddel (f.eks. rengjøring av fasader, terrasser, hagemaskiner og kjøretøy).

For hårdnakkert smuss anbefales Roto-jet-dyse, som er tilleggsutstyr.

Maskinen er egnet for bruk i høyder opp til 1500 meter. For bruk i større høyder må motoren tilpasses av KÄRCHER-kundeservice.

△ FARE

Fare for skader! Ved bruk på bensinstasjoner og andre farlige steder skal relevante sikkerhetsforskrifter følges.

Ikke la avløpsvann med oljeinnhold komme ned i jordsmonnet, vann eller avløpsystem. Motorvask og understellsvask skal derfor bare utføres på egnede steder med oljeavskiller.

Krav til vannkvalitet:

OBS

Som høytrykksmedium skal det bare brukes rent vann. Smuss fører til slitasje før tiden eller avleiringer på apparatet og på tilbehøret.

Hvis det brukes resirkulert vann, må følgende grenseverdier ikke overskrides.

pH-verdi	6,5...9,5
elektrisk ledningsevne *	Ledningsevne ferskvann +1200 µS/cm
utfellingsbare stoffer **	< 0,5 mg/l
avfilterbare stoffer ***	< 50 mg/l
Hydrokarbonater	< 20 mg/l
Klorid	< 300 mg/l
Sulfat	< 240 mg/l
Kalsium	< 200 mg/l
Total hardhet	< 28 °dH < 50 °TH < 500 ppm (mg CaCO ₃ /l)
Jern	< 0,5 mg/l

Mangan	< 0,05 mg/l
Kopper	< 2 mg/l
Aktivt klor	< 0,3 mg/l
uten ubehagelig lukt	
* Maksimalt totalt 2000 µS/cm	
** Prøvevolum 1 l, utfellingstid 30 min	
*** ingen slipende stoffer	

Sikkerhetsanvisninger

- ➔ Følg gjeldende lovpålagte nasjonale forskrifter for væskestrålemaskiner.
- ➔ Følg gjeldende lovpålagte nasjonale forskrifter om ulykkesforhindring. Væskestrålemaskinen må kontrolleres regelmessig og resultatene av kontrollen skal protokollføres.
- ➔ Det må ikke gjøres endringer på apparatet/tilbehøret.
- ⚠ **FARE**
 - Høytrykksvaskeren må ikke settes i gang der det er sølt drivstoff. Flytt apparatet til et annet sted og unngå gnistdannelse.
 - Drivstoff må ikke oppbevares, søles eller brukes i nærheten av åpen ild eller ovner, varmekjeler, varmtvannsvarmere etc., som har åpen flamme eller som kan danne gnister.
 - Lettantennelige gjenstander og materialer må holdes på god avstand fra maskinens eksosanlegg (minst 2 m).
 - Motoren må ikke brukes uten eksosanlegg, og dette må regelmessig kontrolleres, rengjøres og ved behov skiftes.
 - Motoren må ikke tas i bruk i skog, buskas eller gressbevakste områder, uten at eksosanlegget er utstyrt med gnistfanger.
 - Unntatt ved justeringsarbeider, må motoren ikke startes med demontert luftfilter eller uten deksel over innsugingsstussen.
 - Det må ikke foretas justeringer på reguleringsfjærer, reguleringsstag eller andre komponenter, som kan bevirke et høyere motorturtall.

- Fare for forbrenning! Kom aldri i berøring med eksosanlegg, sylindere eller kjøleribber, da dette kan være meget varmt.
- Stikk aldri hender og føtter inn mellom bevegelige deler.
- Fare for kvelning! Må aldri brukes i lukkede rom.
- Ikke bruk uegnet drivstoff, det kan være farlig.

Sikkerhetsinnretninger

Sikkerhetsinnretninger er beregnet for å beskytte brukeren og må ikke settes ut av drift eller omgås.

Sikringslås

Sikringslåsen på håndsprøytetipstolen forhindrer utilsiktet aktivering av høytrykksvaskeren.

Overstrømsventil

Dersom høytrykkspistolene lukkes, åpnes overstrømningsventilen og hele vannmengden strømmer tilbake til pumpens sugeside.

Overstrømsventilen er innstilt og plombert fra fabrikk. Justering må kun foretas av kundeservice.

Sikkerhetsventil

Sikkerhetsventilen vil åpne seg dersom overstrømningsventilen er defekt.

Overstrømsventilen er innstilt og plombert fra fabrikk. Justering må kun foretas av kundeservice.

Termoventil

Termoventil beskytter høytrykkspumpen mot ulovlig oppvarming ved sirkulasjonsdrift.

Ta i bruk

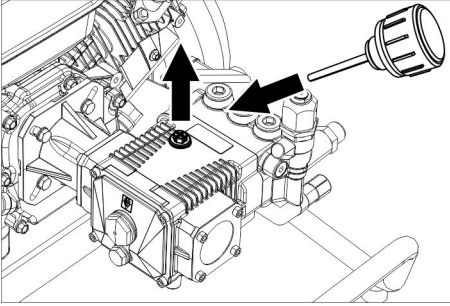
⚠ ADVARSEL

Fare for personskade! Apparat, tilbehør, tilførselsledninger og tilkoblinger må være i plettfri tilstand. Maskinen skal ikke brukes dersom det ikke er i feilfri stand.

Kontroll av oljenivå på høytrykkspumpe

- Oljenivået skal være til midt på oljenivå-indikatoren.

Aktivere ventilasjon av oljebeholderen



- Skru ut låseskruen.
- Skru på oljepåfyllingsskruen.

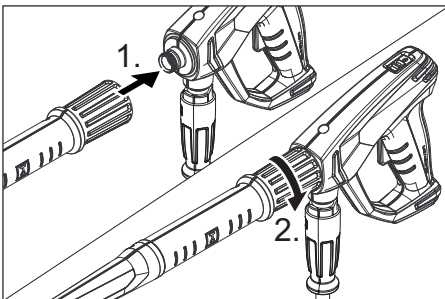
Sette på rammedeler

Figur 2, se omslagssiden

- Rett inn skyvebøylen på apparatet.
- Fest skyvebøylen med rundskruer, skive og mutter.
- Gjenta det samme på den motsatte siden.
- Skyv hjulet inn på akselen.
- Skyv reguleringsringen inn på akselen og trekk til skruen.
- Gjenta det samme på den motsatte siden.

Montere tilbehør

Henvisning: EASY!Lock-Systemet forbinde komponenter raskt og sikkert med en hurtigvisj på kun en omdreining.



- Kolbe strålerøret til håndsprøytepipistolen og stram den håndfast (EASY!Lock).
- Sett høytrykksdysen på strålerøret.
- Monter overfalsmutteren og trekk den til for hånd (EASY!Lock).
- Koble høytrykkslangen med håndsprøytepipistolen og høytrykkstilkoblingen på apparatet og stram (EASY!Lock).

Kun for HD 8/23 G:

Figur 3, se omslagssiden

- Fest lagringsrom på skyvebøylen.

Figur 4, se omslagssiden

- Fest de to slangeholderne.

Vanntilkobling

⚠ ADVARSEL

Følg vannverkets forskrifter.

For tilkoblingsverdier, se Tekniske data.

- Koble tilløpslangen (minimum lengde 7,5 meter, minimum diameter 3/4") til vanntilkoblingen på apparatet og til vanntilførselen (f.eks. vannkran).

Merknad:

Tilførselsslange er ikke del av leveringsomfang.

- Åpne vannkranen.

Suge ut vann fra beholderen

⚠ FARE

Helsefare!

Sug aldri opp vann fra en drikkevannsbeholder.

Eksplisjonsfare, forgiftningsfare!

Sug aldri opp løsemiddelholdige væsker som tynner, bensin eller olje. Sprøytetåken av løsemidler er meget lettantennelige, eksplosiv og giftig.

OBS

Fare for skader! Sug aldri opp ufiltrert vann.

- Monter sugeslange (diameter minst 3/4") med filter (tilleggsutstyr) på vanntilkoblingen.
- Luft maskinen før det tas i bruk.

Luft maskinen

→ Åpne vannkranen.

Merk:

Dersom det brukes en sugeslange med tilbakeslagsventil eller filter, må slangen være fylt med vann.

→ Start motoren iht. bruksanvisningen fra motorprodusenten.

Ventilere maskinen:

Skru av dyse.

La maskinen gå til vannet kommer uten bobler.

Eventuelt la maskinen gå i 10 sekunder – koble fra. Gjenta prosessen flere ganger.

→ Slå av maskinen og skru på dysen igjen.

Betjening

⚠ FARE

Eksplosjonsfare!

Ikke sprut ut brennbare væsker.

Ved bruk av maskinen i risikoområder (f.eks. bensinstasjoner) må gjeldende sikkerhetsforskrifter følges.

⚠ FARE

Fare for personskade! Bruk aldri apparatet uten montert strålerør. Kontroller at strålerøret sitter fast for hver bruk. Skruingen på strålerøret må være trukket til håndfast.

⚠ FARE

Fare for personskade! Ved bruk, hold høytrykkspistol og strålerør med begge hender.

⚠ FARE

Fare for personskade! Avtrekksspaken og sikringsspaken må ikke være fastklemt under drift.

⚠ FARE

Fare for personskade! Kontakt kundeservice ved defekt sikringsspake.

OBS

Det må kun foretas motorvask på steder med oljeutskiller (miljøvern).

Åpne/lukke håndsprøytepipstolen

→ Åpne håndsprøytepipstolen: Betjen sikringsspaken og avtrekksspaken.

→ Lukk håndsprøytepipstolen: Slipp sikringsspaken og avtrekksspaken.

Starte maskinen

→ Åpne vannkranen.

→ Løsne håndsprøytepipstolen, ved at sikringen skyves bakover.

→ Start motoren med åpen håndsprøytepipstolen iht. bruksanvisningen fra motorprodusenten.

OBS

Fare for skade. Ikke trekk i snorstarten med motoren i gang.

Merknad:

For å forenkle oppstarten kan strålerøret eller dysen fjernes.

→ La motoren kjøre seg varm i 1 minutt.

→ Løsne håndsprøytepipstolen, ved at sikringen skyves bakover.

→ Åpne høytrykkspistolen.

Merknad:

Det valgfrie monteringssettet "Easy Start" letter startprosedyren og gjør det mulig å starte ved lukket håndsprøytepipstol.

Bestillingsnummer 2.643-831.0

Skifte dyse

⚠ FARE

Fare for personskade! Slå av apparatet før dyse skiftes, og bruk høytrykkspistolen til apparatet er trykløst.

→ Sikre håndsprøytepipstolen, for å gjøre dette skyves sikringen forover.

→ Skift dyse.

Opphold i arbeidet

→ Lukk høytrykkspistolen.

→ Sikre håndsprøytepipstolen, for å gjøre dette skyves sikringen forover.

Merknad:

Når du slipper høytrykkspistolens avtrekker, fortsetter motoren å gå på tomgangsturtall. Dermed sirkulerer vannet i pumpen og varmes opp. Dersom topplokket på pumpen når den maksimalt tillatte temperaturen (80 °C), åpnes termovenntilen. Det tappes av varmt vann. Kaldt vann strømmer inn og kjøler av pumpen.

Slå maskinen av

Etter bruk av saltholdig vann (sjøvann), må maskinen skylles med åpen høytrykkspistol i minst 2–3 minutter, med ledningsvann.

- Lukk høytrykkspistolen.
- Sett motorbryteren på "OFF" og steng drivstoffkranen.
- Steng vanntilførselen.
- Trykk på sprøytepistolen til apparatet er trykkløst.
- Sikre håndsprøytepistolen med sikringstasten mot utilsiktet innkobling.
- Skru vanntilførselslangen av apparatet.

Frostbeskyttelse

OBS

Frost ødelegger apparatet dersom det ikke er helt tomt for vann.

Lagre apparatet på et frostoffritt sted.

Dersom frostoffri lagring ikke er mulig:

- Tapp ut vannet.
- Pump vanlig frostvæske gjennom apparatet.

Merknad:

Bruk vanlig glykolbasert frostmiddel for biler.

Følg bruksanvisning for frostvæsken.

- La apparatet gå i maks. 1 minutt til pumpe og slanger er tomme.

Transport

OBS

Beskytt avtrekkspaken mot skade under transport.

△ FORSIKTIG

Fare for personskade og materiell skade! Pass på vekten av apparatet ved transport.

- Sett høytrykkspistolen i holderen.
- Vikle høytrykksslengen på slangeholderen.
- Trykk ned skyvebøyle og skyv apparatet med skyvebøylene.
- Ved transport i kjøretøyer skal apparatet sikres mot å skli eller velte etter de til enhver tid gjeldende regler.

Lagring

△ FORSIKTIG

Fare for personskade og materiell skade! Pass på vekten av apparatet ved lagring. Dette apparatet skal kun lagres innendørs.

Pleie og vedlikehold

Du kan avtale regelmessig sikkerhetsinspeksjon eller inngå en servicekontrakt med din forhandler. Spør din forhandler om råd og veiledning.

Merk: I vedlikeholdsplanen under er det bare angitt vedlikeholdsarbeid på høytrykkspumpen. Videre må vedlikeholdsarbeidene på motoren utføres i henhold til angivelsene i bruksanvisningen fra motorprodusenten.

△ FARE

Fare for skader dersom apparatet startes utilsiktet.

Før alle arbeider på maskinen, stopp motoren og trekk ut tennpluggkontakten.

Fare for forbrenning! Kom aldri i berøring med eksosanlegg, sylindere eller kjøleribber, da dette kan være meget varmt.

Vedlikeholdsintervaller

Daglig

- Kontroller høytrykksslange for skader (fare for sprekk). Høytrykksslanger med skader må skiftes ut umiddelbart.

Ukentlig

- Kontroller oljenivå. Er oljen melkehvit (vann i oljen), ta umiddelbart kontakt med en kundeservice.
- Rengjør vannfilteret.

Etter 500 driftstimer, minimum årlig

- La kundeservice gjennomføre vedlikehold av maskinen.
- Skift oljen i høytrykkspumpen.

Vedlikeholdsarbeider

Oljeskift høytrykkspumpe

- Skru ut oljetappeskruen.
- La oljen renne ut i oppsamlingsbeholder.

Brukt olje skal deponeres miljøriktig eller leveres på et godkjent oppsamlingssted.

- Skru på plass oljetappeskruen igjen og trekk den fast til.
Dreiemoment 20...25 Nm.
- Skru ut oljefyllingsskruen.
- Fyll langsomt på ny olje, slik at luftboblene forsvinner.
Oljenivået skal være til midt på oljenivå-indikatoren.
- Skru på oljepåfyllingsskrue.

For oljetyper og fyllingsmengde, se Tekniske data.

Motor

Vedlikeholdsarbeid på motoren skal utføres etter anvisningene i bruksanvisningen for motoren.

Feilretting

△ FARE

Fare for skader dersom apparatet startes utilsiktet.

Før alle arbeider på maskinen, stopp motoren og trekk ut tennpluggkontakten.

Fare for forbrenning! Kom aldri i berøring med eksosanlegg, sylindere eller kjøleribber, da dette kan være meget varmt.

Motoren går ikke

Ta hensyn til anvisningene i motorproducentens bruksanvisning!

Apparat bygger ikke opp trykk

- Turtall på motoren er for lavt
- Kontroller motorens driftsturtall (se Tekniske data).
- Dyse er tilstoppet/utspylt
- Rengjør evt. skift dyse.
- Filter i vanntilkoblingen tilsmusset
- Rengjør filter.
- Luft i systemet

- Luft maskinen (se: "Betjening").
- Vanntilførsel er for liten
- Kontroller vanntilførselsmengden (se Tekniske data).
- Tilførselledning til pumpen er utett eller tilstoppet.
- Kontroller samtlige tilførselledninger til pumpen.

Apparatet lekker, det drypper vann under apparatet

- Lekkasje fra pumpe

Merknad:

3 dråper/minutt er tillatt.

- Ved større utetthet skal apparatet kontrolleres av kundeservice.

Pumpen banker

- Rengjør vannfilteret.
- Kontroller at sugeledningen for vann er uten lekkasjer.
- Luft maskinen (se: "Betjening").
- Ta kontakt med en servicemontør ved behov.

Kundetjeneste

Dersom feilen ikke kan rettes opp, må apparatet kontrolleres av kundeservice.

Garanti

Vår ansvarlige salgsorganisasjon for det enkelte land har utgitt garantibetingelsene som gjelder i det aktuelle landet. Eventuelle feil på maskinen blir reparert gratis i garantitiden dersom disse kan føres tilbake til material- eller produksjonsfeil. Ved behov for garantireparasjoner, vennligst henvend deg med kjøpskvitteringen til din forhandler eller nærmeste autoriserte kundeservice.

Tilbehør og reservedeler

Bruk bare originalt tilbehør og originale reservedeler; de garanterer for en sikker og problemfri drift av maskinen. Informasjon om tilbehør og reservedeler finner du på www.kaercher.com.

Monteringssettet "Easy Start"

Bestillingsnummer 2.643-831.0

Monteringssettet "Easy Start" letter start-prosedyren og gjør det mulig å starte ved lukket håndsprøytepipstol.

EU-samsvarserklæring

Vi erklærer hermed at maskinen angitt nedenfor oppfyller de grunnleggende sikkerhets- og helsekravene i de relevante EU-direktivene, med hensyn til både design, konstruksjon og type markedsført av oss. Ved endringer på maskinen som er utført uten vårt samtykke, mister denne erklæringen sin gyldighet.

Produkt: Høytrykksvasker

Type: 1.187-xxx

Relevante EU-direktiver

2006/42/EF (+2009/127/EF)

2000/14/EF

2014/30/EU

Anvendte overensstemmende normer

EN 60335-1

EN 60335-2-79

EN 55012: 2007 + A1: 2009

Anvendte nasjonale normer

-

Anvendt metode for samsvarsvurdering

2000/14/EF: Vedlegg V

Lydeffektnivå dB(A)

HD 6/15 G

Målt: 100

Garantert: 103

HD 7/20 G

Målt: 102

Garantert: 105

HD 8/23 G

Målt: 105

Garantert: 108

De undertegnede handler på oppdrag fra, og med fullmakt fra selskapsledelsen.



H. Jenner

CEO



S. Reiser

Head of Approval

Dokumentasjonsansvarlig:

S. Reiser

Alfred Kärcher GmbH & Co. KG

Alfred-Kärcher-Str. 28 - 40

71364 Winnenden (Germany)

Tlf: +49 7195 14-0

Faks: +49 7195 14-2212

Winnenden, 2015/12/01

Tekniske data

		HD 6/15 G	HD 7/20 G	HD 8/23 G
Motor				
Type	--	G 200 FA	G 250 FA	G 300 FA
Nominell effekt ved 3600 o/min	kW	4,1	5,2	6,8
Driftsturtall	o/min.	3400	3500	
Drivstofftank	l	3,6	4,0	6,0
Drivstoff * Maskinen kan bruke drivstoff E10	--	Bensin, blyfri		
Drivstoffforbruk	l/t	0,91	1,54	2,04
Beskyttelsestype	--	IPX5		
Vanntilkobling				
Vanntilførsels-temperatur (max)	°C	60		
Tilførselsmengde (min)	l/time (l/min)	780 (13)	900 (15)	1040 (17)
Tilførselstrykk (max)	MPa (bar)	1(10)		
Sugehøyde fra åpen beholder 20 °C	m	1		
Pumpe				
Arbeidstrykk vann (med standarddyse)	MPa (bar)	15 (150)	20 (200)	23 (230)
Transportmengde	l/time (l/min)	600 (10)	700 (11,7)	800 (13,3)
Dysetørrelse på standarddyse	--	038	036	040
Maks. driftsovertrykk	MPa (bar)	20 (200)	25 (250)	28 (280)
Oljemengde - pumpe	l	0,4		
Oljetype - pumpe	Motorolje 15W40	Best.nr. 6.288-050.0		
Rekylkraft høytrykkspistol (maks.)	N	28,6	38,5	47,2
Mål og vekt				
Lengde x bredde x høyde	mm	799x637x1097		
Typisk driftsvekt	kg	44,7	46,4	58,3
Registrerte verdier etter EN 60335-2-79				
Støy				
Støytrykksnivå L_{pA}	dB(A)	85	88	91
Usikkerhet K_{pA}	dB(A)	3		
Støyeffektnivå L_{WA} + usikkerhet K_{WA}	dB(A)	103	105	108
Hånd-arm vibrasjonsverdi	m/s ²	2,3	2,5	3,9
Usikkerhet K	m/s ²	0,7	0,8	



Läs bruksanvisning i original innan aggregatet används första gången, följ anvisningarna och spara drifts-anvisningen för framtida behov, eller för nästa ägare.

- Före första ibruktagning måste Säkerhetsanvisningar nr. 5.951-949.0 läsas!
- Informera inköpsstället omgående vid transportskador.
- Kontrollera innehållet i leveransen vid uppackning.

Innehållsförteckning

Miljöskydd	SV	1
Risiknivåer	SV	1
Apparatelement	SV	2
Symboler på aggregatet	SV	2
Ändamålsenlig användning	SV	2
Säkerhetsanvisningar	SV	3
Säkerhetsanordningar	SV	3
Idrifttagning	SV	3
Handhavande	SV	5
Transport	SV	6
Förvaring	SV	6
Skötsel och underhåll	SV	6
Åtgärder vid störningar	SV	7
Garanti	SV	7
Tillbehör och reservdelar	SV	7
EU-försäkran om överensstämmelse	SV	8
Tekniska data	SV	9

Miljöskydd



Emballagematerialen kan återvinnas. Kasta inte emballaget i hushållssoporna utan lämna det till återvinning.



Kasserade apparater innehåller återvinningsbart material som bör gå till återvinning. Batterier, olja och liknande ämnen får inte komma ut i miljön. Överlämna skrotade aggregat till ett lämpligt återvinningssystem.

Elektriska och elektroniska maskiner innehåller ofta komponenter som vid felaktig användning eller felaktig avfallshantering kan utgöra en potentiell risk för människors hälsa och för miljön. Dessa komponenter är dock nödvändiga för att maskinen ska kunna arbeta korrekt. Maskiner som märkts med denna symbol får inte kastas i hushållssoporna.

Motorolja, värmeolja, diesel och bensin får inte släppas ut i miljön. Skydda marken och avfallshanterar förbrukad olja på ett miljövänligt sätt.

Upplysningar om innehållsämnena (REACH)

Aktuell information om innehållsämnena finns på:

www.kaercher.de/REACH

Risiknivåer

⚠ **FARA**

Varnar om en omedelbart överhängande fara som kan leda till svåra personskador eller dödsfall.

⚠ **VARNING**

Varnar om en möjligen farlig situation som kan leda till svåra personskador eller döden.

⚠ **FÖRSIKTIGHET**

Varnar om en möjligen farlig situation som kan leda till lättare personskador.

OBSERVERA

Varnar om en möjligen farlig situation som kan leda till materiella skador.

Apparatelement

Bild 1, se omslagssida

- 1 Mantelmutter
- 2 Munstycke
- 3 Strålrör EASY!Lock
- 4 Handspruta EASY!Force
- 5 Säkerhetsspärr
- 6 Startspak
- 7 Säkerhetsspak
- 8 Högtrycksslang EASY!Lock
- 9 Högtrycksanslutning EASY!Lock
- 10 Skjuthandtag
- 11 Förvaringsfack
- 12 Anordning för manuell start
- 13 Vattenanslutning med filter
- 14 Spolrörshållare
- 15 Skruv för oljeutsläpp (pump)
- 16 Oljemätare (pump)
- 17 Oljepåfyllningsskruv (pump)
- 18 Oljesticka motor
- 19 Bränsletank
- 20 Fäste för handspruta
- 21 Slanghållare

Symboler på aggregatet

Högtrycksstrålar kan vara farliga vid felaktig användning. Strålen får inte riktas mot människor, djur, aktiv elektrisk utrustning eller mot själva maskinen.

Enligt gällande föreskrifter får maskinen aldrig köras över dricksvattennätet utan systemavskiljare.

Passande systemavskiljare från KÄRCHER, eller alternativt en systemavskiljare enligt EN 12729 typ BA, ska användas.

Vatten som runnit genom en systemavskiljare anses inte vara drickbart.



Maskinen innehåller mycket varma ytor vilka kan förorsaka brännskador.



Ändamålsenlig användning

Använd endast denna högtrycksvätt

- för rengöring med högtrycksstråle utan rengöringsmedel (t.ex. rengöring av fasader, terrasser, trädgårdsutrustning, fordon).

Vid kraftig nedsmutsning rekommenderar vi rotojet som specialtillbehör.

Aggregatet är avsett för drift på höjder upp till 1500 m. För drift på högre höjder måste motorn anpassas av KÄRCHER kundservice.

△ FARA

Skaderisk! Vid användning på bensinmackar eller andra riskfyllda områden måste gällande säkerhetsföreskrifter följas.

Avloppsvatten, innehållande mineralolja, får inte komma ut i mark, vattendrag eller kanalisation. Motor- och underredsvätt utförs därför enbart på lämpliga platser, utrustade med oljeavskiljare.

Krav på vattenkvaliteten:

OBSERVERA

Endast rent vatten får användas som högtrycksmedium. Smuts orsakar slitage eller avlagringar i maskinen eller i tillbehören.

Om återvinningsvatten används får följande gränsvärden inte överskridas.

pH-värde	6,5...9,5
elektrisk ledningsförmåga *	Ledningsförmåga färskvatten +1 200 µS/cm
sedimenterbara ämnen **	< 0,5 mg/l
filtreringsbara ämnen **	< 50 mg/l
Kolväten	< 20 mg/l
Klor	< 300 mg/l
Sulfat	< 240 mg/l
Kalcium	< 200 mg/l
Totalhårdhet	< 28 °dH < 50 °TH < 500 ppm (mg CaCO ₃ /l)
Jäm	< 0,5 mg/l
Mangan	< 0,05 mg/l
Koppar	< 2 mg/l

Aktivt klor	< 0,3 mg/l
fritt från illaluktande dofter	
* Maximum totalt 2 000 µS/cm	
** Testvolym 1 l, sedimenteringstid 30 min	
*** inga slipande ämnen	

Säkerhetsanvisningar

- ➔ Beakta lagstadgade, nationella föreskrifter för högtryckstvättar.
- ➔ Beakta gällande, nationella regelverk för olycksfallsskydd. Högtryckstvättar måste kontrolleras regelbundet och kontrollresultatet måste noteras skriftligt.
- ➔ Inga förändringar får göras på maskinen/tillbehören.
- ⚠ **FARA**
 - *Kör inte högtryckstvätten när drivmedel spillts ut utan ta maskinen till en annan plats och undvik all gnistbildning.*
 - *Förvara, spill eller använd inte drivmedel i närheten av öppen eld eller nära produkter som ugnar, värmepannor, varmvattenberedare o.s.v. som har tändlåga, eller kan generera gnistor.*
 - *Håll lättantändliga föremål och material borta från ljuddämparen (minst 2 m).*
 - *Kör inte motorn utan ljuddämpare och kontrollera och rengör denna regelbundet samt byt ut vid behov.*
 - *Kör inte motorn i områden med skog, buskar eller gräs om inte avgasutsläppet är utrustat med gnistsamlare.*
 - *Motorn får inte köras med borttaget luftfilter eller utan skydd över suganslutningen, förutom vid inställningsarbeten.*
 - *Utför inga justeringar av styrfjädrar, styrstänger eller andra delar som kan resultera i att motorns varvtal ökar.*
 - *Risk för brännskador! Ta inte i heta ljuddämpare, cylindrar eller kylelement.*
 - *Ha inte händer och fötter i närheten av rörliga eller roterande delar.*
 - *Risk för förgiftning! Aggregatet får inte användas inomhus.*
 - *Använd aldrig olämpligt bränsle eftersom detta kan vara farligt.*

Säkerhetsanordningar

Säkerhetsanordningarna ger skydd åt användaren och får varken sättas ur drift eller förbikopplas.

Säkerhetsspärr

Säkerhetsspärren på handsprutan förhindrar att apparaten startas oavsiktligt.

Överströmningsventil

Om handsprutspistolen stängs öppnar spillvattenventilen och hela vattenmängden rinner tillbaka till pumpens sug sida. Överströmningsventilen har ställts in och plomberats hos tillverkaren. Inställning endast av kundservice.

Säkerhetsventil

Säkerhetsventilen öppnar om spillvattenventilen är defekt. Säkerhetsventilen har ställts in och plomberats hos tillverkaren. inställning endast av kundservice.

Termoventil

Termoventilen skyddar högtryckspumpen mot otillåten uppvärmning vid tomgångsdrift.

Idrifttagning

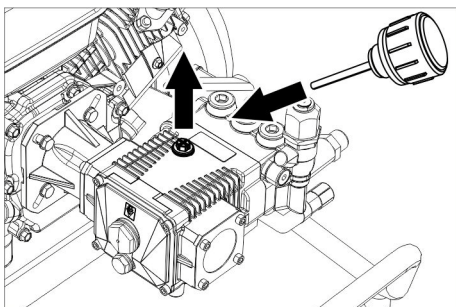
⚠ **VARNING**

Skaderisk! Maskinen, tillbehören, matningsledningarna, och anslutningarna måste vara i felfritt skick. Maskinen får inte användas om den inte är felfri.

Kontrollera högtryckspumpens oljenivå

- ➔ Oljenivån måste befinna sig på mitten av oljemätaren.

Aktivera avluftning oljebehållare



- Skruva ut låsskruven.
- Skruva in skruven för påfyllning av olja.

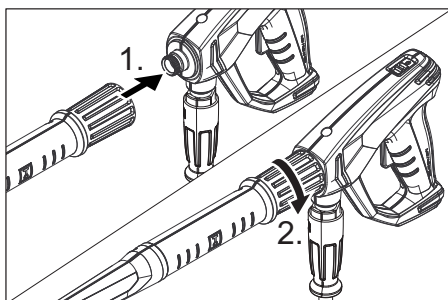
Sätt dit ramdelar

Bild 2, se omslagssida

- Justera in skjutbygeln på apparaten.
- Fäst skjutbygeln med platt rund skruv och skiva och mutter.
- Upprepa arbetsförlopp på motsatt sida.
- Skjut på axeln på hjulet.
- Skjut på ställringen på axeln och dra åt skruven.
- Upprepa arbetsförlopp på motsatt sida.

Montera tillbehör

Obs! EASY!Lock-systemet förbinder komponenterna med en snabbgång snabbt och säkert på bara ett varv.



- Anslut strålröret och handsprutan och dra åt för hand (EASY!Lock).
- Sätt på högtryckmunstycket på strålröret
- Montera kopplingsmuttern och dra fast den för hand (EASY!Lock).

- Anslut högtrycksslangen till handsprutan och maskinens högtrycksanslutning och dra åt för hand (EASY!Lock).

Endast vid HD 8/23 G:

Bild 3, se omslagssida

- Fäst avläggningsfacket i skjutbygeln.

Bild 4, se omslagssida

- Fäst båda slanghållare.

Vattenanslutning

⚠ VARNING

Beakta vattenleverantörens föreskrifter.

Se Tekniska Data för anslutningsvärden.

- Anslut inmatningsslang (minsta längd 7,5 m, minsta diameter 3/4") till aggregatets vattenanslutning samt till vattenflöde (exempelvis en vattenkran).

Hänvisning:

Matningsslangen medföljer ej.

- Öppna vattenförsörjning.

Sug upp vatten från behållare

⚠ FARA

Hälsorisk!

Sug aldrig upp vatten ur en dricksvattenbehållare.

Risk för explosion och förgiftning.

Sug aldrig upp lösningsmedelshaltiga vätskor såsom lackförtunning, bensin eller olja.

Ånga från lösningsmedel är lättantändlig, explosiv och giftig.

OBSERVERA

Skaderisk! Sug inte upp ofiltrerat vatten.

- Anslut sugslang (diameter minst 3/4") med filter (tillbehör) till vattenförsörjningen.
- Lufta aggregatet före användning.

Lufta aggregat

→ Öppna vattenförsörjning.

Observera:

Om en sugslang med backslagsventil eller filter används skall slangen vara fylld med vatten.

→ Starta motorn enligt motortillverkarens bruksanvisning.

Lufta aggregatet:

Skruva bort munstycke.

Låt aggregatet arbeta tills vattnet är fritt från blåsor när det kommer ut.

Låt eventuellt aggregatet arbeta under 10 sekunder – stäng av. Upprepa detta flera gånger.

→ Stäng av aggregatet och skruva på munstycket igen.

Handhavande

⚠ **FARA**

Explosionsrisk!

Inga brännbara vätskor får fördelas med högtrycksvatten.

Vid användning av maskinen i riskområden (t.ex. bensinmackar) ska motsvarande säkerhetsföreskrifter beaktas.

⚠ **FARA**

Risk för personskada! Använd aldrig maskinen utan monterat strålrör. Kontrollera innan varje användning att strålröret är ordentligt fastsatt. Strålrörets förskruvning måste vara fast åtdraget för hand.

⚠ **FARA**

Skaderisk! Håll i handsprutan och strålröret med båda händerna när du arbetar.

⚠ **FARA**

Skaderisk! Avdragsspaken och låsspaken får inte vara spärrade när maskinen används.

⚠ **FARA**

Skaderisk! Kontakta kundservice om låsspaken är defekt.

OBSERVERA

Motorrengöring utföres endast på platser med passande oljeavskiljare (miljöskydd).

Öppna/stänga handsprutan

→ Öppna handsprutan: Tryck på låsspaken och avdragsspaken.

→ Stäng handsprutan: Släpp låsspaken och avdragsspaken.

Starta maskinen

→ Öppna vattenförsörjning.

→ Lås upp handsprutan genom att skjuta spärren bakåt.

→ Starta motorn med öppen handspruta enligt motortillverkarens bruksanvisning.

OBSERVERA

Skaderisk. Dra inte i anordningen för manuell start medan motorn går.

Hänvisning:

För underlättande av startproceduren kan strålröret eller munstycket tas av.

→ Varmkör motorn i 1 minut.

→ Lås upp handsprutan genom att skjuta spärren bakåt.

→ Öppna handsprutpistolen.

Hänvisning:

Den valfria påbyggnadssatsen "Easy Start" underlättar startprocessen och gör det möjligt att starta med stängd handspruta.

Beställningsnummer 2.643-831.0

Byt munstycke

⚠ **FARA**

Skaderisk! Stäng av maskinen innan munstycken byts och tryck på handsprutan tills maskinen är trycklös.

→ Lås handsprutan genom att skjuta spärren framåt.

→ Byt munstycket.

Avbryta drift

→ Stäng handspruta.

→ Lås handsprutan genom att skjuta spärren framåt.

Hänvisning:

När spaken på handsprutan släpps arbetar motorn vidare på tomgång. Vattnet cirkulerar då i pumpen och värms upp. När pumpens cylinderhuvud har nått maximalt tillåten temperatur (80 °C) öppnar termoventilen. Hett vatten rinner ut. Svalt vatten rinner efter och kyler pumpen.

Stänga av aggregatet

Spola, med öppen handspruta, igenom aggregatet med vatten från vattenledningsnätet under 2-3 minuter efter användning med salthaltigt vatten (saltvatten).

- Stäng handspruta.
- Ställ apparatreglaget på motorn på "OFF" och drag till drivmedelskranen.
- Stäng vattentillförseln.
- Använd handsprutan tills apparaten är trycklös.
- Säkra handsprutan med säkerhets-spärren mot oavsiktligt öppnande.
- Skruva bort slangen för vattentillförsel från aggregatet.

Frostskydd

OBSERVERA

Frost förstör maskinen om den inte är helt tömd på vatten.

Förvara pumpen på frostfri plats.

Om frostfri förvaring inte är möjlig:

- Töm ut vatten
- Pumpa i handeln förekommande frost-skyddsmedel genom aggregatet.

Hänvisning:

Använd vanligt frostskyddsmedel på glykolbas som erbjuds i handeln för bilar.

Beakta föreskrifter från tillverkaren av frostskyddsmedlet.

- Kör aggregatet under max. 1 minut tills pump och ledningar är tomma.

Transport

OBSERVERA

Skydda avdragsspaken mot skador under transporten.

△ FÖRSIKTIGHET

Risk för personskada och materiell skada! Tänk på maskinens vikt vid transporten.

- Placera handsprutan i hållaren.
- Rulla upp högtrycksslangen på slanghållaren.
- Tryck ner skjutbygeln och skjut aggregatet i skjutbygeln.
- Vid transport i fordon ska maskinen säkras enligt respektive gällande bestämmelser så den inte kan tippa eller glida.

Förvaring

△ FÖRSIKTIGHET

Risk för personskador och materiella skador! Tänk på maskinens vikt vid lagringen. Denna maskin får endast lagras inomhus.

Skötsel och underhåll

Kom överrens med försäljningsstället om att regelbundna säkerhetskontroller ska genomföras eller välj ett servicekontrakt. Be om råd.

Observera: I nedan angivet underhållschema anges enbart underhållsarbeten på högtryckspumpen. Förutom dessa måste underhållsarbete på motorn utföras i enlighet med de instruktioner som lämnas i motortillverkarens bruksanvisning.

△ FARA

Risk för skador vid oavsiktlig start av maskinen.

Stäng av motorn och dra tändstiftskontakten innan arbete utförs på aggregatet.

Risk för brännskador! Ta inte i heta ljud-dämpare, cylindrar eller kylelement.

Underhållsintervaller

Dagligen

- Kontrollera högtrycksslangen så att den inte är skadad (risk för brott). Byt omedelbart ut skadad högtrycksslang.

Varje vecka

- Kontrollera oljenivån Kontakta kundservice omgående vid mjölkaktig olja (vatten i oljan).
- Rengör vattenfilter.

Var 500:e driftstimme, minst en gång per år

- Låt auktoriserad serviceverkstad utföra underhållet av apparaten.
- Byt olja i högtryckspumpen.

Underhållsarbeten

Oljebyte högtryckspump

- Skruva ut oljeavtappningsskruven.
- Släpp ut oljan i uppsamlingstråg.

Avfallshantera den förbrukade oljan miljövänligt eller lämna den till godkänd insamling.

- Vrid i oljetappningsskruv och drag fast. Vridmoment 20...25 Nm.
- Skruva ur oljepåfyllningstappen.
- Fyll långsamt på ny olja; luftblåsor måste försvinna. Oljenivån måste befinna sig på mitten av oljemätaren.
- Skruva in skruven för påfyllning av olja.

För oljetyp och påfyllningsmängd, se Tekniska Data.

Motor

Utför underhållsarbete på motorn i enlighet med anvisningarna i bruksanvisningen till motorn.

Åtgärder vid störningar

⚠ FARA

Risk för skador vid oavsiktlig start av maskinen.

Stäng av motorn och dra tändstiftskontakten innan arbete utförs på aggregatet.

Risk för brännskador! Ta inte i heta ljuddämpare, cylindrar eller kylelement.

Motorn går inte

Beakta anvisningar i motortillverkarens bruksanvisning!

Aggregatet bygger inte upp tryck

- Motorns drivvarvtal är för lågt.
- Kontrollera motorns drivvarvtal (se Tekniska Data).
- Munstycke tätt/urtvättat
- Rengör/byt ut munstycke.
- Filter i vattenanslutningen smutsigt
- Rengör filtret.
- Luft i systemet
- Lufta aggregatet (se "Ibruktagning").
- För lite vatten matas in

- Kontrollera vattenflödet till pumpen (Tekniska Data).
- Matarledning till pumpen är otäta eller igentäppta.
- Kontrollera alla matarledningar till pumpen.

Aggregatet läcker, vatten sipprar ut under aggregatet

- Pump otät

Hänvisning:

Tillåtet är 3 droppar/minut.

- Låt auktoriserad serviceverkstad kontrollera aggregatet vid större otäthet.

Pumpen knackar

- Rengör vattenfilter.
- Kontrollera om sugledningarna för vatten är otäta.
- Lufta aggregatet (se "Ibruktagning").
- Uppsök auktoriserad serviceverkstad vid behov.

Kundservice

Kan störningen inte åtgärdas måste aggregatet kontrolleras av auktoriserad serviceverkstad.

Garanti

I respektive land gäller de garantivillkor som publicerats av våra auktoriserade distributörer. Eventuella fel på aggregatet repareras utan kostnad under förutsättning att det orsakats av ett material- eller tillverkningsfel. I frågor som gäller garantin ska du vända dig med kvitto till inköpsstället eller närmaste auktoriserade serviceverkstad.

Tillbehör och reservdelar

Använd endast originaltillbehör och originalreservdelar, så att en säker och störningsfri drift av maskinen är garanterad. Information om tillbehör och reservdelar finns på www.kaercher.com.

Påbyggnadssats Easy Start

Beställningsnummer 2.643-831.0
Påbyggnadssatsen "Easy Start" underlättar startprocessen och gör det möjligt att starta med stängd handspruta.

EU-försäkran om överensstämmelse

Härmed försäkras vi att nedanstående betecknade maskin i ändamål och konstruktion samt i den av oss levererade versionen motsvarar EU-direktivens tillämpliga grundläggande säkerhets- och hälsokrav. Vid ändringar på maskinen som inte har godkänts av oss blir denna överensstämmelseförklaring ogiltig.

Produkt: Högtryckstvätt

Typ: 1.187-xxx

Tillämpliga EU-direktiv

2006/42/EG (+2009/127/EG)

2000/14/EG

2014/30/EU

Tillämpade harmoniserade normer

EN 60335-1

EN 60335-2-79

EN 55012: 2007 + A1: 2009

Tillämpade nationella normer

-

Tillämpad metod för överensstämmelsevärdering

2000/14/EG: Bilaga V

Ljudeffektsnivå dB(A)

HD 6/15 G

Upmätt: 100

Garanterad: 103

HD 7/20 G

Upmätt: 102

Garanterad: 105


HD 8/23 G

Upmätt: 105

Garanterad: 108

Undertecknade agerar på order av och med fullmakt från företagsledningen.


H. Jenner
CEO


S. Reiser
Head of Approbation

Dokumentationsbefullmäktigad:
S. Reiser

Alfred Kärcher GmbH & Co. KG
Alfred-Kärcher-Str. 28 - 40
71364 Winnenden (Germany)
Tel.: +49 7195 14-0
Fax: +49 7195 14-2212

Winnenden, 2015/12/01

Tekniska data

		HD 6/15 G	HD 7/20 G	HD 8/23 G
Motor				
Typ	--	G 200 FA	G 250 FA	G 300 FA
Märkeffekt vid 3600 1/min	kW	4,1	5,2	6,8
Varvtal vid drift	1/min	3400	3500	
Bränsletank	l	3,6	4,0	6,0
Drivmedel * Maskinen är lämplig att drivas med bränslet E10	--	Bensin, blyfri		
Bränsleförbrukning	l/h	0,91	1,54	2,04
Skydd	--	IPX5		
Vattenanslutning				
Inmatningstemperatur (max.)	°C	60		
Inmatningsmängd (min.)	l/t (l/min)	780 (13)	900 (15)	1040 (17)
Inmatningsstryck (max.)	MPa (bar)	1(10)		
Sughöjd ur öppen behållare (20 °C)	m	1		
Pump				
Arbetsstryck vatten (med standardmunstycke)	MPa (bar)	15 (150)	20 (200)	23 (230)
Matningsmängd	l/t (l/min)	600 (10)	700 (11,7)	800 (13,3)
Standardmunstyckets storlek	--	038	036	040
Max. driftövertryck	MPa (bar)	20 (200)	25 (250)	28 (280)
Oljemängd - pump	l	0,4		
Oljesort - pump	Motorolja 15W40	Best.nr. 6.288-050.0		
Handsprutans rekylkraft (max.)	N	28,6	38,5	47,2
Mått och vikt				
Längd x Bredd x Höjd	mm	799x637x1097		
Typisk driftvikt	kg	44,7	46,4	58,3
Beräknade värden enligt EN 60335-2-79				
Brusnivå				
Ljudtrycksnivå L_{pA}	dB(A)	85	88	91
Osäkerhet K_{pA}	dB(A)	3		
Ljudteffektsnivå L_{WA} + Osäkerhet K_{WA}	dB(A)	103	105	108
Hand-Arm Vibrationsvärde	m/s ²	2,3	2,5	3,9
Osäkerhet K	m/s ²	0,7	0,8	



Lue tämä alkuperäisiä ohjeita ennen laitteesi käyttämistä, säilytä käyttöohje myöhempää käyttöä tai mahdollista myöhempää omistajaa varten.

- Turvaohje nro 5.951-949.0 on ehdottomasti luettava ennen laitteen ensimmäistä käyttökertaa!
- Jos havaitset kuljetusvaurioita, ota välittömästi yhteys jälleenmyyjään.
- Tarkasta pakkauksen sisältö sitä purettaessa.

Sisällysluettelo

Ympäristönsuojelu	FI	1
Vaarallisuusasteet	FI	1
Käyttöelementit	FI	2
Laitteessa olevat symbolit	FI	2
Käyttötarkoitus	FI	2
Turvaohjeet	FI	3
Turvalliset	FI	3
Käyttöönotto	FI	4
Käyttö	FI	5
Kuljetus	FI	6
Säilytys	FI	6
Hoito ja huolto	FI	6
Häiriöapu	FI	7
Takuu	FI	8
Varusteet ja varaosat	FI	8
EY-vaatimustenmukaisuus-vaakuutus	FI	8
Tekniset tiedot	FI	9

Ympäristönsuojelu



Pakkausmateriaalit ovat kierrätettäviä. Älä käsittele pakkauksia kotitalousjätteenä, vaan toimita ne jätteiden kierrätykseen.



Käytetyt laitteet sisältävät arvokkaita kierrätettäviä materiaaleja, jotka tulisi toimittaa kierrätykseen. Paristoja, öljyjä ja samankaltaisia aineita ei saa päästää ympäristöön. Tästä syystä toimita kuluneet laitteet asianmukaisiin keräyspisteisiin.

Sähkö- ja elektroniikkalaitteet sisältävät usein rakenneosia, jotka voivat aiheuttaa mahdollisen vaaran ihmisten terveydelle ja ympäristölle, jos niitä käsitellään väärin tai ne hävitetään väärin. Nämä rakenneosat ovat kuitenkin tarpeellisia, jotta laite toimisi asianmukaisesti. Tällä symbolilla merkityjä laitteita ei saa hävittää tavallisena talousjätteenä.

Huolehdi, ettei moottoriöljyä, polttoöljyä, dieseliä tai bensiiniä pääse valumaan luontoon. Suojaa pohja ja hävitä jäteöljy ympäristöystävällisesti.

Huomautuksia ainesosista (REACH)

Ajantasaisia tietoja ainesosista löytyy osoitteesta:

www.kaercher.de/REACH

Vaarallisuusasteet

⚠ VAARA

Huomautus välittömästi uhkaavasta vaarasta, joka voi aiheuttaa vakavan ruumiinvamman tai johtaa kuolemaan.

⚠ VAROITUS

Huomautus mahdollisesta vaarallisesta tilanteesta, joka voi aiheuttaa vakavan ruumiinvamman tai voi johtaa kuolemaan.

⚠ VARO

Huomautus mahdollisesta vaarallisesta tilanteesta, joka voi aiheuttaa vähäisiä vammoja.

HUOMIO

Huomautus mahdollisesta vaarallisesta tilanteesta, joka voi aiheuttaa aineellisia vahinkoja.

Käyttöelementit

Kuva 1, katso kansilehti

- 1 Hattumutteri
- 2 Suutin
- 3 Ruiskuputki EASY!Lock
- 4 Käsikäyttöinen ruiskupistooli EASY!Force
- 5 Varmistuspidätyspinne
- 6 Laukaisuvipu
- 7 Turvavipu
- 8 Korkeapaineletku EASY!Lock
- 9 Suurpaineliitäntä EASY!Lock
- 10 Työntökahva
- 11 Säilytyslokero
- 12 Käsikäynnistin
- 13 Vesiliitäntä ja suodatin
- 14 Ruiskuputken säilytysteline
- 15 Öljypäästötulppa (pumppu)
- 16 Öljymäärän näyttö (pumppu)
- 17 Öljyntäyttötulppa, (pumppu)
- 18 Öljynmittatikku moottori
- 19 Polttoainesäiliö
- 20 Käsikahvan pidike
- 21 Letkunpidin

Laitteessa olevat symbolit

Epäasianmukaisesti käytettynä suurpainesuihkut voivat olla vaarallisia. Suihkua ei saa suunnata ihmisiin, eläimiin, jännitteellisiin sähkövarusteisiin tai itse laitteeseen.

Voimassa olevien määräysten mukaan laitetta ei saa käyttää milloinkaan juomavesiverkossa ilman järjestelmäerotintinta. Tällöin on käytettävä KÄRCHER:in soveltuva järjestelmäerotintinta tai vaihtoehtoisesti normin EN 12729 tyyppi BA mukaista järjestelmäerotintinta.

Vesi, joka on valunut järjestelmäerotintimen lävitse, ei ole juomakelpoista.



Laitteessa on kuumia pintoja, jotka voivat aiheuttaa palovammoja.



Protect from frost
Vor Frost schützen!



Käyttötarkoitus

Käytä tätä painepesuria ainoastaan

- puhdistamiseen korkeapainesuihkulla ilman pesuainetta (esim. julkisivut, terrassit, puutarhalaitteet, ajoneuvot).

Pinttyneen lian puhdistamiseen suosittellemme erikoisvarusteena saatavaa lianjyrsintä.

Laitte soveltuu käytettäväksi maks. 1500 m korkeudessa. Suuremmalla korkeudella käytettäessä KÄRCHER-asiakaspalvelun tulee sovittaa moottori kyseiseen korkeuteen.

△ VAARA

Loukkaantumisvaara! Jos laitetta käytetään huoltoasemilla tai muissa vastaavissa paikoissa, on noudatettava asianmukaisia turvamääräyksiä.

Älä päästä mineraalipitoista jätevettä valumaan maaperään, vesistöön tai viemäri-verkkoon. Moottorin ja auton pohjan pesu on suoritettava tästä syystä puhdistukseen soveltuvalla ja öljyerottimella varustetulla paikalla.

Veden laatuvaatimukset:

HUOMIO

Korkeapainelaitteistossa saa käyttää ainoastaan puhdasta vettä. Epäpuhtaudet johtavat laitteen ja varusteiden ennenaikaiseen kulumiseen tai kerrostumien muodostumiseen.

Jos käytetään recycling-vettä, seuraavia raja-arvoja ei saa ylittää:

pH-arvo	6,5...9,5
sähkönjohtokyky *	Tuoreveden sähkönjohtavuus +1200 µS/cm
erotettavissa olevat aineet **	< 0,5 mg/l
poisuodatettavissa olevat aineet ***	< 50 mg/l
Hiilivedyt	< 20 mg/l
Kloridi	< 300 mg/l
Sulfaatti	< 240 mg/l
Kalsium	< 200 mg/l

Kokonaiskovuus	< 28 °dH < 50 °TH < 500 ppm (mg CaCO ₃ /l)
Rauta	< 0,5 mg/l
Mangaani	< 0,05 mg/l
Kupari	< 2 mg/l
Aktiivikloori	< 0,3 mg/l
ei saa haista epämiellyttävälle	
* Maksimi yhteensä 2000 µS/cm	
* Näytetilavuus 1 l, laskeutusaika 30 minuuttia	
*** ei hankaavia aineita	

Turvaohjeet

- ➔ Kunkin maan lainlaatijan säätämiä, korkeapainepesulaitteita koskevia kansallisia määräyksiä on noudatettava.
- ➔ Kunkin maan lainlaatijan säätämiä, työturvallisuutta koskevia kansallisia määräyksiä on noudatettava. Korkeapainepesulaitteet on tarkastettava säännöllisin väliajoin ja tarkastuksen tulokset on tallennettava kirjallisesti.
- ➔ Laitetta/varusteita ei saa muuttaa.
- ⚠ **VAARA**
 - Älä käytä korkeapainepesuria, jos polttoainetta on räiskynyt maahan. Vie laite toiseen paikkaan ja vältä kipinän aiheuttamista.
 - Älä säilytä polttoainetta avotulen tai kuumien laitteiden, kuten uunit, lämmityskattilan, veden lämmittimien tms. läheisyydessä. Älä myöskään päästä polttoainetta vuotamaan äläkä käsittele sitä sytytysliekin tai kipinää aiheuttavien laitteiden läheisyydessä.
 - Pidä helposti syttyvät esineet ja materiaalit etäällä äänenvaimentimesta (vähintään 2 m).
 - Älä käytä moottoria ilman äänenvaimenninta ja tarkasta vaimennin säännöllisesti. Puhdista ja vaihda tarvittaessa uuteen.
 - Älä käytä moottoria metsä-, pensas- tai ruohikkoalueilla, ellei pakoputkea ole varustettu kipinäsuojuksella.

- Älä käytä moottoria ilman ilmansuodattinta tai imuistukan suojaa muutoin kuin säätötoita tehdessäsi.
- Älä suorita sellaisia säätöjousien, säätöosien tai muiden osien säätöjä, joka saattavat nostaa moottorin kierroslukua.
- Palovammavaara! Älä koske kuumaan äänenvaimentimeen, sylinteriin tai jäähdytysripiihin.
- Älä laita käsiäsi tai jalkojasi koskaan liikkuvien tai pyörivien osien lähelle.
- Myrkytysvaara! Laitetta ei saa käyttää suljetuissa tiloissa.
- Älä käytä sopimattomia polttoaineita, koska ne voivat olla vaarallisia.

Turvalaitteet

Turvalaitteet on tarkoitettu käyttäjän suojaamiseksi loukkaantumiselta, eikä niitä saa poistaa käytöstä, eikä niiden toimintoa saa ohittaa.

Varmistuspidätyspinne

Käsiruiskupistoolin varmistuspidätyspinne estää laitteen tahattoman kytkeytymisen.

Ylivirtausventtiili

Jos käsiruiskupistooli suljetaan, ylivirtausventtiili avautuu ja koko vesimäärä virtaa takaisin pumpun imupuolelle. Ylivirtausventtiili on tehtaalla säädetty ja varmistettu lyijyasetilla. Ainoastaan asiakaspalvelu voi suorittaa säädön.

Turvaventtiili

Turvaventtiili avautuu ylivirtausventtiilin ollessa viallinen. Turvaventtiili on tehtaalla säädetty ja varmistettu lyijyasetilla. Ainoastaan asiakaspalvelu voi suorittaa säädön.

Lämpöventtiili

Lämpöventtiili suojaa korkeapainepumpua liialliselta lämpenemiseltä kiertokäytössä.

Käyttöönotto

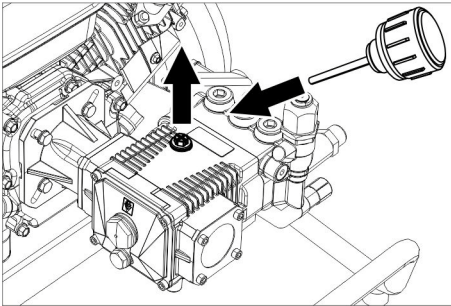
⚠ VAROITUS

Loukkaantumiswaara! Laitteen, varusteiden, tulojohtojen ja liitäntöjen on oltava moitteettomassa kunnossa. Jos kunto ei ole moitteeton, laitetta ei saa käyttää.

Tarkista korkeapainepumpun öljymäärä

→ Öljyn määrän on oltava öljymäärän ilmaisimen puolessa välissä.

Öljysäiliön ilmausaukon avaaminen



- Kierrä sulkuruuvi ulos.
- Kierrä täyttöaukon tulppa paikoilleen.

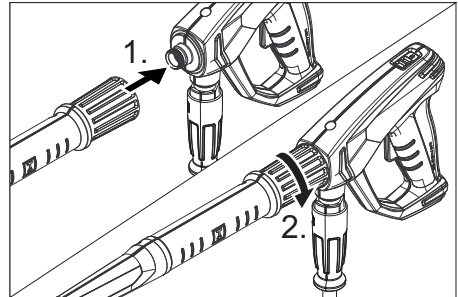
Kehysosien asennus

Kuva 2, katso kansilehti

- Suuntaa laitteen työntökaari.
- Kiinnitä työntökaari toimitukseen sisältyvillä 4:llä ruuvilla, aluslevyllä ja mutterilla.
- Toista vaihe vastakkaisella sivulla.
- Työnnä pyörä akseliin.
- Työnnä asetusrenkas akseliin ja kiristä ruuvi.
- Toista vaihe vastakkaisella sivulla.

Varusteiden asennus

Huomautus: EASY!Lock-järjestelmä yhdistää komponentit pikakierteellä vain yhdellä kierroksella nopeasti ja varmasti.



- Yhdistä ruiskuputki käsikäyttöiseen ruiskupistooliin ja kiristä käsin (EASY!Lock).
- Aseta korkeapainesuutin ruiskuputkeen.
- Asenna hattumutteri ja kiristä käsitiukkuuteen (EASY!Lock).
- Yhdistä korkeapaineletku käsikäyttöiseen ruiskupistooliin ja laitteen korkeapaineliitäntään ja kiristä käsin (EASY!Lock).

Vain HD 8/23 G:

Kuva 3, katso kansilehti

- Säilytyslokero kiinnittäminen työntökaareen.

Kuva 4, katso kansilehti

- Kiinnitä molemmat letkunpitimet.

Vesiliitäntä

⚠ VAROITUS

Noudata vesiliitoksen ohjeita.

Katso liitäntäarvot teknisistä tiedoista.

- Liitä tuloletku (vähimmäispituus 7,5 m, vähimmäisläpimitta 3/4") laitteen vesiliitäntään ja tulovesiliitäntään (esim. vesihanaan).

Huomautus:

Tuloletku ei sisälly tuotteen toimitukseen.

- Avaa veden syöttöputki.

Veden imeminen säiliöstä

⚠ VAARA

Vaara terveydelle!

Älä koskaan ime vettä juomavesisäiliöstä.

Räjähdysvaara, myrkytysvaara!

Älä koskaan ime liuotinpitoisia nesteitä, kuten maalinohenteita, bensiiniä tai öljyä. Liottimien ruiskutussumu on erittäin herkästi syttyvää, helposti räjähtävää ja myrkyllistä.

HUOMIO

Vaurioitumisvaara! Ei saa imeä suodattamatonta vettä.

- Liitä suodattimella (lisävaruste) varustettu imuletku (halkaisija vähintään 3/4") vesiliitäntään.
- Poista ilma laitteesta ennen käyttöä.

Laitteen ilmaaminen

- Avaa vedenkierto.

Huomautus:

Jos imuletkussa käytetään takaiskuventtiiliä tai suodatinta, letkun pitää olla täytetty nä vedellä.

- Käynnistä moottori moottorin valmistajan käyttöohjeiden mukaisesti.

Laitteen ilmaaminen:

Kierrä suutin irti.

Anna laitteen käydä niin kauan, kunnes vedessä ei enää ole ilmakuplia.

Anna laitteen käydä n. 10 sekuntia - sammuta sitten. Toista toimenpide useaan kertaan.

- Kytke laite pois päältä ja kierrä suutin kiinni.

Käyttö

⚠ VAARA

Räjähdysvaara!

Älä suihkuta mitään palavia nesteitä.

Käytettäessä laitetta vaara-alueilla (esim. huoltoasemilla) on noudatettava vastaavia turvallisuusmääräyksiä.

⚠ VAARA

Loukkaantumiswaara! Laitetta ei saa koskaan käyttää ilman asennettua ruiskuputkeja. Tarkasta ruiskuputken tiukkuus ennen jokaista käyttöä. Ruiskuputken ruuviliitoksen pitää olla kiristettynä käsitiukkuuteen.

⚠ VAARA

Loukkaantumiswaara! Pidä puhdistustyötä tehtäessä molemmiin käsiin kiinni käsiruiskupistoolista ja ruiskuputkesta.

⚠ VAARA

Loukkaantumiswaara! Liipaisinvipua ja varmistusvipua ei saa lukita käytön aikana.

⚠ VAARA

Loukkaantumiswaara! Ota yhteys asiakaspalveluun, jos varmistusvipu on vahingoittunut.

HUOMIO

Moottorien pesu on sallittu vain paikoissa, joissa on asianmukainen öljynerotin (ympäristönsuojelu)

Käsi käyttöisen ruiskupistoolin avaaminen/sulkeminen

- Käsi käyttöisen ruiskupistoolin avaaminen: Paina varmistusvipua ja liipaisinvipua.
- Käsi käyttöisen ruiskupistoolin sulkeminen: Vapauta varmistusvipu ja liipaisinvipu.

Laitteen käynnistys

- Avaa vedenkierto.
- Poista käsi käyttöisen ruiskupistoolin varmistus työntämällä varmistinsalpa taaksepäin.
- Käynnistä moottori käsisuihkupistoolin ollessa avoimena moottorin valmistajan käyttöohjeen mukaan.

HUOMIO

Vaurioitumisvaara. Älä vedä käsi käynnistyslaitteesta moottorin käydessä.

Huomautus:

Käynnistykseen helpottamiseksi voidaan teräsputki tai suutin poistaa.

- Anna moottorin lämmetä 1 minuutti.
- Poista käsi käyttöisen ruiskupistoolin varmistus työntämällä varmistinsalpa taaksepäin.
- Avaa käsi ruiskupistooli.

Huomautus:

Valinnainen lisäsarja "Easy Start" helpottaa käynnistystä ja mahdollistaa käynnistykseen käsisuihkupistoolin ollessa suljettuna.

Tilausnumero 2.643-831.0

Suuttimen vaihto

⚠ VAARA

Loukkaantumisvaara! Kytke laite pois ennen suuttimen vaihtoa ja aktivoi käsiruiskupistooli, kunnes laitteessa ei ole enää painetta.

- Varmista käsikäyttöinen ruiskupistooli työntämällä varmistinsalpa eteenpäin.
- Vaihda suutin.

Käytön keskeytys

- Sulje käsiruiskupistooli.
- Varmista käsikäyttöinen ruiskupistooli työntämällä varmistinsalpa eteenpäin.

Huomautus:

Kun käsiruiskupistoolin vipu päästetään irti, moottori jatkaa käyntiään tyhjäkäynnillä. Tällöin vesi kiertää pumpun sisällä ja lämpenee. Kun pumpun sylinteripää saavuttaa suurimman sallitun lämpötilan (80 °C), lämpöventtiili avautuu. Kuuma vesi päästetään pois. Kylmä vesi virtaa ja jäähdyttää pumpun.

Laitteen kytkeminen pois päältä

Huuho laitetta vesijohtovedellä avaamalla käsiruiskupistooli vähintään 2-3 minuutin ajaksi, jos olet käyttänyt laitetta suolavedellä (merivedellä).

- Sulje käsiruiskupistooli.
- Aseta laitteen moottorin valintakytkin asentoon "OFF" ja sulje polttoainehana.
- Sulje veden syöttöputki.
- Käytä käsiruiskua niin kauan, kunnes laitteessa ei enää ole painetta.
- Kiinnitä käsiruiskupistoolin vipu varmuuspidätyspinteellä, jolloin laite ei kytkeydy käyttöön tahattomasti.
- Irrota veden tuloletku laitteesta.

Suojaaminen pakkaselta

HUOMIO

Pakkanen rikkoo huolimattomasti vedestä tyhjennetyn laitteen.

Säilytä laitetta paikassa, jonka lämpötila ei laske nollan alapuolelle.

Jos laitetta ei voi säilyttää pakkasvapaassa paikassa:

- Poista vesi.
- Pumpppaa laitteen läpi tavallista jäänestoainetta.

Huomautus:

Käytä kaupasta saatavaa autojen glykolipohjaista jäätyminenestoainetta.

Noudata jäätyminenestoaineen valmistajan ilmoittamia käyttöohjeita.

- Anna laitteen käydä enintään 1 min, kunnes pumppu ja johdot ovat tyhjtät.

Kuljetus

HUOMIO

Suojaa liipaisinvipu kuljetuksen aikana vaurioilta.

⚠ VARO

Loukkaantumis- ja vaurioitumisvaara! Huomioi kuljetettaessa laitteen paino.

- Laita käsiruiskupistooli pidikkeeseen.
- Kierrä korkeapaineletku letkunpitimen ympärille.
- Paina työntökaari alas ja työnnä laitetta työntökaaresta.
- Kun kuljetat laitetta ajoneuvoissa, varmista laite liukumisen ja kaatumisen varalta kulloinkin voimassa olevien ohjesääntöjen mukaisesti.

Säilytys

⚠ VARO

Loukkaantumis- ja vaurioitumisvaara! Huomioi säilytettäessä laitteen paino.

Tätä laitetta saa säilyttää vain sisätiloissa.

Hoito ja huolto

Voit solmia säännöllisen turvatarkastus- tai huoltosopimuksen tai huoltosopimuksen myyjäiliikkeen kanssa. Kysy meiltä neuvoa.

Huomautus:Alla olevassa huoltokaaviossa on esitetty vain korkeapainepumpun huoltotyöt. Lisäksi moottori pitää huoltaa, huoltotyöt tehdään moottorinvalmistajan toimittaman käyttöohjeen mukaisesti.

⚠ VAARA

Laitteen tahattoman käynnistämisen aiheuttama loukkaantumisvaara.

Ennen kaikkia laitteeseen kohdistuvia töitä, sammuta moottori ja vedä sytytysjohto irti sytytystulpasta.

Palovammavaara! Älä koske kuumaan äänenvaimentimeen, sylinteriin tai jäähdytysripoihin.

Huoltovälit

Päivittäin

- Tarkasta, onko korkeapaineletkussa vaurioita (murtumisvaara).
Vaihda vaurioitunut korkeapaineletku välittömästi.

Viikoittain

- Tarkasta öljymäärä. Jos öljy on maitomaista (vettä öljyssä), ota heti yhteys asiakaspalveluun
- Puhdista vesisuodatin.

Joka 500. käyttötunti, vähintään vuosittain

- Anna asiakaspalvelun suorittaa laitteen huolto.
- Vaihda korkeapainepumpun öljy.

Huoltotyöt

Vaihda korkeapainepumpun öljy

- Kierrä öljynlaskutulppa ulos.
- Laske öljy kokoamissäiliöön.

Hävitä jäteöljy ympäristöystävällisellä tavalla tai vie se valtuutettuun keräyspisteeseen.

- Ruuvaa öljynpoistotulppa kiinni ja kiristä se.
Vääntömomentti 20...25 Nm
- Irrota kiertämällä öljyntäyttötulppa.
- Täytä hitaasti uudella öljyllä; ilmakuplien pitää päästä poistumaan.
Öljyn määrän on oltava öljymäärän ilmaisimen puolessa välissä.
- Kierrä täyttöaukon tulppa paikoilleen.

Katso sopiva öljyalaatu teknisistä tiedoista.

Moottori

Suorita moottorin huoltotyöt moottorin käyttöohjeiden mukaisesti.

Häiriöapu

⚠ VAARA

Laitteen tahattoman käynnistämisen aiheuttama loukkaantumisvaara.

Ennen kaikkia laitteeseen kohdistuvia töitä, sammuta moottori ja vedä sytytysjohto irti sytytystulpasta.

Palovammavaara! Älä koske kuumaan äänenvaimentimeen, sylinteriin tai jäähdytysripoihin.

Moottori ei käy

Noudat moottorin valmistajan käyttöohjeita!

Laite ei muodosta painetta

- Moottorin käyttö kierrosluku on liian alhainen
- Tarkista moottorin käyttö kierrosluku (katso Tekniset tiedot).
- Suutin tukossa/kulunut
- Puhdista/vaihda suutin
- Vesiliitännän suodatin likaantunut.
- Puhdista suodatin.
- Ilmaa järjestelmässä
- Ilmaa laite (katso kohtaa "Käyttöönotto").
- Veden tulomäärä liian pieni.
- Tarkista vedentulomäärä (katso Tekniset tiedot).
- Pumpun tulojohdot vuotavat tai ovat tukkeutuneet
- Tarkista kaikki pumpun tulojohdot.

Laite vuotaa ja tiputtaa vettä alleen

- Pumppu ei ole tiivis

Huomautus:

Sallittu määrä 3 pisaraa/min.

- Jos laite on hyvin epätiivis, tarkastuta se asiakaspalvelussa.

Pumppu nakuttaa

- Puhdista vesisuodatin.
- Tarkasta veden imuletkujen tiiviys.
- Ilmaa laite (katso kohtaa "Käyttöönotto").
- Ota tarvittaessa yhteys asiakaspalveluun.

Asiakaspalvelu

Jos häiriötä ei voida poistaa, laite täytyy tarkastuttaa asiakaspalvelussa.

Takuu

Kussakin maassa ovat voimassa valtuuttamamme myyntiorganisaation julkaisemat takuehdot. Materiaali- ja valmistusvirheitä aiheuttavat virheet laitteessa korjaamme takuuajana maksutta. Takuutapauksessa ota yhteys ostotositteen kanssa jälleenmyyjään tai lähimpään valtuutettuun huoltoon.

Varusteet ja varaosat

Käytä vain alkuperäisiä tarvikkeita ja varaosia. Ne takaavat laitteen turvallisen ja häiriöttömän toiminnan.

Tietoja tarvikkeista ja varaosista on sivustolla www.kaercher.com.

Lisäsarja Easy Start

Tilausnumero 2.643-831.0

Lisäsarja "Easy Start" helpottaa käynnistystä ja mahdollistaa käynnistyksen käsisuihkupistoolin ollessa suljettuna.

EY-vaatimustenmukaisuusvakuutus

Vakuutamme, että alla mainitut tuotteet vastaavat suunnittelultaan ja rakenteeltaan sekä valmistustavaltaan EU-direktiivien asianomaisia turvallisuus- ja terveysvaatimuksia. Jos tuotteeseen/tuotteisiin tehdään muutoksia, joista ei ole sovittu kanssamme, tämä vakuutus ei ole enää voimassa.

Tuote: korkeapainepesuri
Tyyppi: 1.187-xxx

Yksiselitteiset EU-direktiivit

2006/42/EY (+2009/127/EY)

2000/14/EY

2014/30/EU

Sovelletut harmonisoidut standardit

EN 60335-1

EN 60335-2-79

EN 55012: 2007 + A1: 2009

Sovelletut kansalliset standardit

-

Sovellettu yhdenmukaisuuden analysointimenetelmä

2000/14/EY: Liite V

Äänen tehotaso dB(A)

HD 6/15 G

Mitattu: 100

Taattu: 103

HD 7/20 G

Mitattu: 102

Taattu: 105


HD 8/23 G

Mitattu: 105

Taattu: 108

Allekirjoittaneet toimivat yrityksen johton puolesta ja sen valtuuttamina.


H. Jenner
CEO


S. Reiser
Head of Approbation

Dokumentointivaltuutettu:

S. Reiser

Alfred Kärcher GmbH & Co. KG

Alfred-Kärcher-Str. 28 - 40

71364 Winnenden (Germany)

Puh.: +49 7195 14-0

Faksi: +49 7195 14-2212

Winnenden, 2015/12/01

Tekniset tiedot

		HD 6/15 G	HD 7/20 G	HD 8/23 G
Moottori				
Tyyppi	--	G 200 FA	G 250 FA	G 300 FA
Nimellisteho kierrosluvulla 3600 1/min	kW	4,1	5,2	6,8
Käyttökierrosluku	1/min	3400	3500	
Polttoainesäiliö	l	3,6	4,0	6,0
Polttoaine * Laite soveltuu E10-polttoaineelle	--	Lyijytön, bensiini		
Polttoaineenkulutus	l/h	0,91	1,54	2,04
Suojatyyppi	--	IPX5		
Vesiliitäntä				
Tulolämpötila (maks.)	°C	60		
Tulomäärä (min.)	l/h (l/min)	780 (13)	900 (15)	1040 (17)
Tulopaine (maks.)	MPa (baria)	1(10)		
Imukorkeus otettaessa vettä avosäiliöstä (veden lämpötila 20°C)	m	1		
Pumppu				
Käyttöpaine, vesi (vakiosuuttimella)	MPa (baria)	15 (150)	20 (200)	23 (230)
Syöttömäärä	l/h (l/min)	600 (10)	700 (11,7)	800 (13,3)
Vakiosuuttimen suutinkoko	--	038	036	040
Maks. käyttöylipaine	MPa (baria)	20 (200)	25 (250)	28 (280)
Öljymäärä - pumppu	l	0,4		
Öljytyyppi - pumppu	Moottoriöljy 15W40	Tilausnumero 6.288-050.0		
Maks. käsiruiskupistoolin takaiskuvoima	N	28,6	38,5	47,2
Mitat ja painot				
Pituus x leveys x korkeus	mm	799x637x1097		
Tyypillinen käyttöpaino	kg	44,7	46,4	58,3
Mitatut arvot EN 60335-2-79 mukaisesti				
Melupäästö				
Äänenpainetaso L_{pA}	dB(A)	85	88	91
Epävarmuus K_{pA}	dB(A)	3		
Äänitehotaso L_{WA} + epävarmuus K_{WA}	dB(A)	103	105	108
Käsi-käsivarsi värinäarvo	m/s ²	2,3	2,5	3,9
Epävarmuus K	m/s ²	0,7	0,8	



Πριν χρησιμοποιήσετε τη συσκευή σας για πρώτη φορά, διαβάστε αυτές τις πρωτότυπες οδηγίες χρήσης, ενεργήστε σύμφωνα με αυτές και κρατήστε τις για μελλοντική χρήση ή για τον επόμενο ιδιοκτήτη.

- Πριν από την πρώτη χρήση διαβάστε οπωσδήποτε τις υποδείξεις ασφαλείας αρ. 5.951-949.0!
- Σε περίπτωση βλαβών κατά τη μεταφορά ειδοποιήστε αμέσως τον αντιπρόσωπό σας.
- Κατά την αποσυσκευασία ελέγξτε το περιεχόμενο του πακέτου.

Πίνακας περιεχομένων

Προστασία περιβάλλοντος	EL	1
Διαβάθμιση κινδύνων	EL	1
Στοιχεία της συσκευής.	EL	2
Σύμβολα στη συσκευή.	EL	2
Χρήση σύμφωνα με τους κανονισμούς	EL	2
Υποδείξεις ασφαλείας	EL	3
Διατάξεις ασφαλείας	EL	3
Έναρξη λειτουργίας.	EL	4
Χειρισμός	EL	5
Μεταφορά	EL	7
Αποθήκευση	EL	7
Φροντίδα και συντήρηση.	EL	7
Αντιμέτωπιση βλαβών.	EL	8
Εγγύηση	EL	9
Εξαρτήματα και ανταλλακτικά	EL	9
Δήλωση Συμμόρφωσης των ΕΕ	EL	9
Τεχνικά χαρακτηριστικά	EL	10

Προστασία περιβάλλοντος



Τα υλικά συσκευασίας είναι ανακυκλώσιμα. Μην πετάτε τις συσκευασίες στα οικιακά απορρίμματα, αλλά σε ειδικό σύστημα επαναχρησιμοποίησης.



Οι παλιές συσκευές περιέχουν ανακυκλώσιμα υλικά, τα οποία θα πρέπει να μεταφέρονται σε σύστημα επαναχρησιμοποίησης. Οι μπαταρίες, τα λάδια και παρόμοια υλικά δεν επιτρέπεται να καταλήγουν στο περιβάλλον. Για το λόγο αυτόν η διάθεση παλιών συσκευών πρέπει να γίνεται σε κατάλληλα συστήματα συλλογής.

Οι ηλεκτρικές και οι ηλεκτρονικές συσκευές συχνά περιλαμβάνουν εξαρτήματα, που σε περίπτωση λανθασμένης μεταχείρισης ή απόρριψης μπορούν να αποτελέσουν εστία κινδύνου για την υγεία και το περιβάλλον. Αυτά τα εξαρτήματα είναι όμως απαραίτητα για τη σωστή λειτουργία της συσκευής. Οι συσκευές που φέρουν αυτό το σύμβολο δεν επιτρέπεται να πετιούνται στα σκουπίδια.

Το μηχανέλαιο, το πετρέλαιο θέρμανσης, το καύσιμο ντίζελ και η βενζίνη δεν πρέπει να καταλήγουν στο περιβάλλον. Προστατέψτε το έδαφος και αποσύρετε παλιά λάδια με οικολογικό τρόπο.

Υποδείξεις για τα συστατικά (REACH)

Ενημερωμένες πληροφορίες σχετικά με τα συστατικά μπορείτε να βρείτε στην ιστοσελίδα:

www.kaercher.de/REACH

Διαβάθμιση κινδύνων

⚠ ΚΙΝΔΥΝΟΣ

Υποδείξεις για άμεσα επαπειλούμενο κίνδυνο, ο οποίος μπορεί να έχει ως συνέπεια σοβαρό ή θανάσιμο τραυματισμό.

⚠ ΠΡΟΕΙΔΟΠΟΙΗΣΗ

Υποδείξεις για μια δυνητικά επικίνδυνη κατάσταση, η οποία μπορεί να έχει ως συνέπεια σοβαρό ή θανάσιμο τραυματισμό.

⚠ ΠΡΟΣΟΧΗ

Υπόδειξη για μια ενδεχομένως επικίνδυνη κατάσταση, η οποία μπορεί να οδηγήσει σε ελαφρό τραυματισμό.

ΠΡΟΣΟΧΗ

Υπόδειξη για μια δυνητικά επικίνδυνη κατάσταση, η οποία μπορεί να έχει ως συνέπεια υλικές ζημιές.

Στοιχεία της συσκευής

Εικόνα 1, βλ. διπλωμένη σελίδα

- 1 Παρέμβυσμα
- 2 Ακροφύσιο
- 3 Άκαμπτος σωλήνας ψεκασμού EASY!Lock
- 4 Πιστόλι ψεκασμού χειρός EASY!Force
- 5 Κούμπωμα ασφαλείας
- 6 Σκανδάλη
- 7 Μοχλός ασφαλείας
- 8 Ελαστικός σωλήνας υψηλής πίεσης EASY!Lock
- 9 Σύνδεση υψηλής πίεσης EASY!Lock
- 10 Λαβή μεταφοράς
- 11 Θήκη εξαρτημάτων
- 12 Μηχανισμός χειροκίνητης εκκίνησης
- 13 Υδραυλική σύνδεση με φίλτρο
- 14 Αποθήκευση σωλήνα εκτόξευσης
- 15 Βίδα αποστράγγισης λαδιού (αντλία)
- 16 Ένδειξη πλήρωσης λαδιού (αντλία)
- 17 Κοχλίας πλήρωσης λαδιού (αντλία)
- 18 Ράβδος ένδειξης στάθμης λαδιού κινητήρα
- 19 Δεξαμενή καυσίμων
- 20 Συγκράτηση πιστολέτου χειρός
- 21 Στήριγμα ελαστικού σωλήνα

Σύμβολα στη συσκευή

Οι δέσμες υψηλής πίεσης μπορεί να αποδειχτούν επικίνδυνες σε περίπτωση μη ενδεδειγμένης χρήσης. Η δέσμη δεν πρέπει να κατευθύνεται πάνω σε άτομα, ζώα, ενεργοποιημένο ηλεκτρικό εξοπλισμό ή στην ίδια τη συσκευή. Σύμφωνα με τους ισχύοντες κανονισμούς, η συσκευή δεν πρέπει ποτέ να λειτουργεί στο δίκτυο πόσιμο νερού χωρίς διαχωριστή συστήματος. Να χρησιμοποιηθεί ένας κατάλληλος διαχωριστής συστήματος της εταιρείας KÄRCHER ή, εναλλακτικά, ένας διαχωριστής συστήματος κατά EN 12729 Τύπος ΒΑ.

Το νερό που ρέει μέσα από ένα διαχωριστή συστήματος θεωρείται μη πόσιμο.



Η συσκευή διαθέτει ορισμένες καυτές επιφάνειες που μπορούν να προκαλέσουν εγκαύματα.



Χρήση σύμφωνα με τους κανονισμούς

Η παρούσα συσκευή καθαρισμού υψηλής πίεσης να χρησιμοποιείται αποκλειστικά για

- για καθαρισμό με δέσμη υψηλής πίεσης χωρίς απορροπταντικό (π.χ. καθαρισμός προσώπων κτιρίων, ταρατσών, συσκευών κηπουρικής, οχημάτων).

Για την αφαίρεση δύσκολων ρύπων, συνιστούμε ως πρόσθετο εξάρτημα τη φρέζα ρύπων.

Η συσκευή είναι κατάλληλη για χρήση σε χώρους που βρίσκονται σε υψόμετρο έως 1500m. Για λειτουργία σε μεγαλύτερο υψόμετρο, η υπηρεσία εξυπηρέτησης πελατών της KÄRCHER θα πρέπει να προσαρμόσει ανάλογα τον κινητήρα.

⚠ ΚΙΝΔΥΝΟΣ

Κίνδυνος τραυματισμού! Σε περίπτωση λειτουργίας σε πρατήρια βενζίνης ή άλλους επικίνδυνους χώρους, να τηρούνται οι ανάλογες προδιαγραφές ασφαλείας.

Λύματα που περιέχουν ορυκτέλαιο δεν επιτρέπεται να καταλήγουν στο υπέδαφος, στα ύδατα ή στο σύστημα αποχέτευσης. Συνεπώς το πλύσιμο κινητήρων ή της κάτω πλευράς οχημάτων επιτρέπεται μόνο σε κατάλληλους χώρους που διαθέτουν διαχωριστή λαδιών.

Απαιτήσεις ποιότητας του νερού:

ΠΡΟΣΟΧΗ

Ως μέσο υψηλής πίεσης χρησιμοποιείτε μόνο καθαρό νερό. Οι ρύποι προκαλούν πρόωγη φθορά και προσκόλληση ιζημάτων στη συσκευή και τα παρελκόμενα. Σε χρήση με ανακυκλωμένο νερό δεν πρέπει να υπάρξει υπέρβαση των ακόλουθων οριακών τιμών.

Τιμή pH	6,5...9,5
ηλεκτρική αγωγιμότητα *	Αγωγιμότητα φρέσκου νερού +1200 μS/cm
υλικό επικάθισης **	< 0,5 mg/l
υλικό φιλτραρίσματος **	< 50 mg/l

Υδρογονάνθρακες	< 20 mg/l
Χλωρίδια	< 300 mg/l
Θειικό οξύ	< 240 mg/l
Ασβέστιο	< 200 mg/l
Ολική σκληρότητα	< 28 °dH < 50 °TH < 500 ppm (mg CaCO ₃ /l)
Σίδηρος	< 0,5 mg/l
Μαγγάνιο	< 0,05 mg/l
Χαλκός	< 2 mg/l
Ενεργό χλώριο	< 0,3 mg/l
χωρίς δυσάρεστες οσμές	
* Μέγιστο συνολικά 2000 μS/cm	
** Όγκος δοκιμής 1 l, χρόνος δημιουργίας ιζήματος 30 λεπτά	
*** χωρίς διαβρωτικά υλικά	

Υποδείξεις ασφαλείας

- ➔ Δώστε προσοχή στις εκάστοτε προδιαγραφές της εθνικής νομοθεσίας σχετικά με τις εκπομπές υγρών.
- ➔ Δώστε προσοχή στις εκάστοτε διατάξεις της εθνικής νομοθεσίας σχετικά με την αποτροπή ατυχημάτων. Οι συσκευές εκπομπής υγρών θα πρέπει να υποβάλλονται σε έλεγχο σε τακτικά διαστήματα και τα αποτελέσματα του ελέγχου θα πρέπει να καταγράφονται και να φυλάσσονται.
- ➔ Στη συσκευή και τα παρελκόμενα δεν επιτρέπεται να γίνει καμία τροποποίηση.

⚠ ΚΙΝΔΥΝΟΣ

- Μη χρησιμοποιείτε τη συσκευή καθαρισμού με υψηλή πίεση, όταν έχει χυθεί καύσιμο. Να μεταφερθεί η συσκευή σε ασφαλές μέρος και να αποφευχθεί κάθε σχηματισμός σπινθήρων.
- Να μη φυλάγονται, χύνονται ή χρησιμοποιούνται καύσιμα κοντά σε φωτιά χωρίς προστατευτικό εξοπλισμό ή κοντά σε συσκευές, π.χ. θερμάστρες, λέβητες θέρμανσης, μπόιλερ κλπ., από τις οποίες υπάρχει κίνδυνος φλόγας ανάφλεξης ή σχηματισμός σπινθήρων.

- Κρατάτε τα εύφλεκτα υλικά και αντικείμενα μακριά από τον σιγαστήρα (τουλάχιστον 2 m).
- Να μη λειτουργεί ο κινητήρας χωρίς σιγαστήρα και να ελέγχεται τακτικά, να καθαρίζεται και, αν χρειάζεται, να αντικατασταθεί.
- Μη χρησιμοποιείτε τον κινητήρα σε δασώδεις, θαμνώδεις ή χορταριασμένες εκτάσεις, εάν η εξάτμιση δεν είναι εξοπλισμένη με συλλέκτη σπινθήρων
- Ο κινητήρας επιτρέπεται να λειτουργεί χωρίς φίλτρο αέρα ή χωρίς κάλυμμα πάνω από τους συνδέσμους αναρρόφησης μόνον κατά την εκτέλεση εργασιών ρύθμισης.
- Να μην εκτελούνται αλλαγές ρυθμίσεων σε ελατήρια, ράβδους ρυθμίσεων ή άλλα εξαρτήματα, όταν αποτέλεσμα θα είναι η αύξηση των στροφών του κινητήρα.
- Κίνδυνος πρόκλησης εγκαυμάτων! Μην ακουμπάτε πολύ ζεστούς σιγαστήρες, κυλίνδρους ή πτερύγια ψύξης.
- Κρατάτε μακριά τα πόδια και τα χέρια σας από κινούμενα ή περιστρεφόμενα μέρη.
- Κίνδυνος δηλητηρίασης! Απαγορεύεται η λειτουργία του μηχανήματος σε κλειστούς χώρους.
- Μην χρησιμοποιείτε ακατάλληλα καύσιμα, επειδή μπορεί να αποδειχθούν επικίνδυνα.

Διατάξεις ασφαλείας

Τα συστήματα ασφαλείας χρησιμεύουν για την προστασία του χρήστη και δεν επιτρέπεται να τεθούν εκτός λειτουργίας ή να αγνοηθεί η λειτουργία τους.

Κούμπωμα ασφαλείας

Το κούμπωμα ασφαλείας στο πιστολέτο εμποδίζει την ακούσια ενεργοποίηση της συσκευής.

Βαλβίδα υπερχειίλισης

Εάν κλείσει το πιστολέτο χειρός, ανοίγει η βαλβίδα υπερχειίλισης και ολόκληρη η ποσότητα νερού επιστρέφει στην πλευρά αναρρόφησης της αντλίας.

Η βαλβίδα υπερπλήρωσης ρυθμίζεται και μολυβδοσφραγίζεται στο εργοστάσιο. Η ρύθμισή της γίνεται αποκλειστικά από την υπηρεσία εξυπηρέτησης πελατών.

Βαλβίδα ασφάλειας

Η βαλβίδα ασφάλειας ανοίγει σε περίπτωση βλάβης της βαλβίδας υπερχειίλισης.

Η βαλβίδα ασφάλειας ρυθμίζεται και μολυβδοσφραγίζεται στο εργοστάσιο. Η ρύθμισή της γίνεται αποκλειστικά από την υπηρεσία εξυπηρέτησης πελατών.

Θερμική βαλβίδα

Η θερμική βαλβίδα προστατεύει την αντλία υψηλής πίεσης από τη μη επιτρεπόμενη θέρμανση κατά τη λειτουργία κυκλώματος.

Έναρξη λειτουργίας

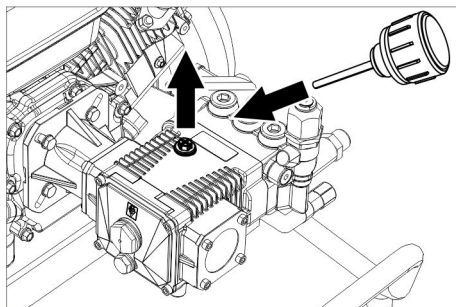
⚠ ΠΡΟΕΙΔΟΠΟΙΗΣΗ

Κίνδυνος τραυματισμού! Η συσκευή, τα παρελκόμενα, τα καλώδια τροφοδοσίας και οι συνδέσεις πρέπει να είναι σε άψογη κατάσταση. Εάν δεν είναι σε άψογη κατάσταση, η συσκευή δεν επιτρέπεται να χρησιμοποιηθεί.

Ελέγξτε τη στάθμη λαδιού της αντλίας υψηλής πίεσης

- ➔ Η στάθμη του λαδιού πρέπει να βρίσκεται στο μέσο της ένδειξης στάθμης λαδιού.

Ενεργοποίηση εξαερισμού της δεξαμενής λαδιού



- ➔ Περιστρέψτε και τραβήξτε τον κοχλία σφράγισης.
- ➔ Βιδώστε τον κοχλία πλήρωσης λαδιού.

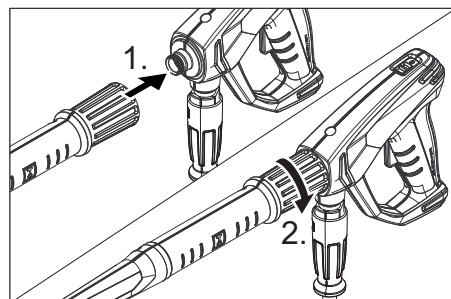
Τοποθέτηση τμημάτων πλαισίου

Εικόνα 2, βλ. διπλωμένη σελίδα

- ➔ Ευθυγραμμίστε τη ράβδο ώθησης στη συσκευή.
- ➔ Στερεώστε τη ράβδο ώθησης με τον κοχλία σφαιρικής κεφαλής, τη ροδέλα και το περικόχλιο.
- ➔ Επαναλαμβάνετε τη διαδικασία στην απέναντι πλευρά.
- ➔ Ωθήστε τον τροχό στον άξονα.
- ➔ Σπρώξτε το ρυθμιστικό δακτύλιο στον άξονα και σφίξτε τον κοχλία.
- ➔ Επαναλαμβάνετε τη διαδικασία στην απέναντι πλευρά.

Συναρμολόγηση εξαρτημάτων

Υπόδειξη: Χάρη σε ένα γρήγορο σπείρωμα το σύστημα EASY!Lock συνδέει εξαρτήματα γρήγορα και σίγουρα με μια μόνο περιστροφή.



- ➔ Συνδέστε το σωλήνα ψεκασμού με το πιστόλι και σφίξτε με το χέρι (EASY!Lock).
- ➔ Στο σωλήνα ψεκασμού συνδέστε το ακροφύσιο υψηλής πίεσης.
- ➔ Τοποθετήστε το παζιμάδι και σφίξτε το με το χέρι (EASY!Lock).
- ➔ Συνδέστε το σωλήνα υψηλής πίεσης με το πιστόλι ψεκασμού και την υποδοχή υψηλής πίεσης της συσκευής και σφίξτε με το χέρι (EASY!Lock).

Μόνο για το HD 8/23 G:

Εικόνα 3, βλ. διπλωμένη σελίδα

- ➔ Στερεώστε τη θήκη φύλαξης στη λαβή ώθησης.

Εικόνα 4, βλ. διπλωμένη σελίδα

- ➔ Στερεώστε τα δύο στηρίγματα ελαστικού σωλήνα.

Σύνδεση νερού

⚠ ΠΡΟΕΙΔΟΠΟΙΗΣΗ

Τηρείτε τους κανονισμούς της επιχείρησης υδροδότησης.

Σχετικά με τις τιμές σύνδεσης, βλέπε Τεχνικά χαρακτηριστικά.

- ➔ Συνδέστε έναν ελαστικό σωλήνα προσαγωγής (ελάχιστο μήκος 7,5 μέτρα, ελάχιστη διάμετρος 3/4") στη σύνδεση νερού του μηχανήματος και στην προσαγωγή νερού (π.χ. στην κάνουλα της βρύσης).

Υπόδειξη:

Ο ελαστικός σωλήνας τροφοδοσίας δεν συμπεριλαμβάνεται στο υλικό που παραδίδεται μαζί με τη συσκευή.

- ➔ Ανοίξτε την προσαγωγή νερού.

Αναρροφήστε νερό από το δοχείο

⚠ ΚΙΝΔΥΝΟΣ

Κίνδυνος για την υγεία!

Μην κάνετε ποτέ αναρρόφηση νερού από δοχείο πόσιμου νερού.

Κίνδυνος έκρηξης, κίνδυνος δηλητηρίασης!

Μην κάνετε ποτέ αναρρόφηση υγρών που περιέχουν διαλύτες, π.χ. διαλύτες βερνικιών, βενζίνη ή λάδια. Το ψεκαζόμενο εκνέφωμα διαλύτη είναι πολύ εύφλεκτο, εκρηκτικό και τοξικό.

ΠΡΟΣΟΧΗ

Κίνδυνος πρόκλησης ζημιάς! Απαγορεύεται η αναρρόφηση αφιλιτράριστου νερού.

- ➔ Συνδέστε τον εύκαμπτο σωλήνα αναρρόφησης (διάμετρος τουλάχιστον 3/4") με το φίλτρο (εξάρτημα) στο υδραυλικό σύστημα.
- ➔ Εξαέρωση της συσκευής πριν από τη λειτουργία.

Εξαέρωση της συσκευής

- ➔ Ανοίξτε την προσαγωγή νερού.

Υπόδειξη:

Εάν χρησιμοποιηθεί ένας ελαστικός σωλήνας αναρρόφησης με βαλβίδα αντεπιστροφής ή φίλτρο, ο ελαστικός σωλήνας θα πρέπει να γεμίσει νερό.

- ➔ Θέστε τον κινητήρα σε λειτουργία σύμφωνα με τις οδηγίες χειρισμού του κατασκευαστή του κινητήρα.

Εξαέρωση συσκευής:

Ξεβιδώστε το ακροφύσιο.

Αφήστε το μηχανήμα να λειτουργήσει, μέχρι να βγει νερό χωρίς φυσαλίδες.

Εάν είναι απαραίτητο, αφήστε το μηχανήμα να λειτουργήσει επί 10 δευτερόλεπτα - απενεργοποιήστε το.

Επαναλάβετε πολλές φορές τη διαδικασία.

- ➔ Θέστε το μηχανήμα εκτός λειτουργίας και ξαναβιδώστε το ακροστόμιο (μπεκ).

Χειρισμός

⚠ ΚΙΝΔΥΝΟΣ

Κίνδυνος έκρηξης!

Μην ψεκαζετε με καύσιμα υγρά.

Κατά τη χρήση της συσκευής σε επικίνδυνα περιβάλλοντα (π.χ. σε πρατήρια καυσίμων) να εφαρμόζονται οι προδιαγραφές ασφαλείας.

⚠ ΚΙΝΔΥΝΟΣ

Κίνδυνος τραυματισμού! Μην χρησιμοποιείτε ποτέ τη συσκευή χωρίς να έχετε συναρμολογήσει το σωλήνα ψεκασμού. Πριν από κάθε χρήση ελέγχετε την καλή έδραση του σωλήνα ψεκασμού. Η κοχλιωτή σύνδεση του σωλήνα ψεκασμού πρέπει να σφίξει καλά με το χέρι.

⚠ ΚΙΝΔΥΝΟΣ

Κίνδυνος τραυματισμού! Κατά την εργασία κρατάτε πάντα το πιστόλι και το σωλήνα ψεκασμού και με τα δύο χέρια.

⚠ ΚΙΝΔΥΝΟΣ

Κίνδυνος τραυματισμού! Κατά τη λειτουργία δεν επιτρέπεται να κλείδωμα της σκανδάλης του πιστολέτου ούτε και του μοχλού ασφάλισης.

⚠ ΚΙΝΔΥΝΟΣ

Κίνδυνος τραυματισμού! Εάν ο μοχλός ασφάλισης χαλάσει απευθυνθείτε στην υπηρεσία εξυπηρέτησης πελατών.

ΠΡΟΣΟΧΗ

Καθαρίζετε κινητήρες μόνο σε χώρους με σύστημα διαχωρισμού λαδιών (προστασία περιβάλλοντος).

Άνοιγμα/κλείσιμο του πιστολέτου ψεκασμού

- ➔ Άνοιγμα του πιστολέτου χειρός: Πατήστε το μοχλό ασφάλισης και τη σκανδάλη.
- ➔ Κλείσιμο του πιστολέτου χειρός: Αφήστε το μοχλό ασφάλισης και τη σκανδάλη.

Εκκίνηση της μηχανής

- ➔ Ανοίξτε την προσαγωγή νερού.
- ➔ Απασφαλίστε το πιστόλι ψεκασμού στρώχνοντας την ασφάλεια προς τα πίσω.
- ➔ Με ανοιχτό το πιστόλι ψεκασμού θέστε τον κινητήρα σε λειτουργία σύμφωνα με τις οδηγίες χειρισμού του κατασκευαστή του κινητήρα.

ΠΡΟΣΟΧΗ

Κίνδυνος πρόκλησης ζημιάς. Όταν ο κινητήρας είναι σε λειτουργία μην τραβάτε το μηχανισμό χειροκίνητης εκκίνησης.

Υπόδειξη:

Για διευκόλυνση της διαδικασίας εκκίνησης ο σωλήνας ψεκασμού ή το ακροφύσιο μπορούν να αφαιρεθούν.

- ➔ Αφήστε τον κινητήρα να ζεσταθεί για 1 λεπτό.
- ➔ Απασφαλίστε το πιστόλι ψεκασμού στρώχνοντας την ασφάλεια προς τα πίσω.
- ➔ Ανοίξτε το πιστολέτο χειρός.

Υπόδειξη:

Το προαιρετικό σετ "Easy Start" απλοποιεί τη διαδικασία εκκίνησης και καθιστά δυνατή την εκκίνηση με κλειστό το πιστόλι ψεκασμού.

Αριθμός παραγγελίας 2.643-831.0

Αντικατάσταση του ακροφυσίου

⚠ ΚΙΝΔΥΝΟΣ

Κίνδυνος τραυματισμού! Πριν την αλλαγή ακροφυσίων απενεργοποιήστε τη συσκευή και ενεργοποιήστε το πιστολέτο χειρός, έως ότου εκτονωθεί η πίεση στη συσκευή.

- ➔ Ασφαλίστε το πιστόλι ψεκασμού στρώχνοντας την ασφάλεια προς τα εμπρός.
- ➔ Αντικαταστήστε το ακροφύσιο.

Διακοπή λειτουργίας

- ➔ Κλείστε το πιστολέτο χειρός.
- ➔ Ασφαλίστε το πιστόλι ψεκασμού στρώχνοντας την ασφάλεια προς τα εμπρός.

Υπόδειξη:

Όταν αφήσετε ελεύθερη τη σκανδάλη του πιστολέτου, εξακολουθεί να λειτουργεί ο κινητήρας στο ρελαντί. Έτσι, το νερό κυκλοφορεί μέσα στην αντλία και θερμαίνεται. Όταν η θερμοκρασία στην κυλινδροκεφαλή της αντλίας ανέλθει στη μέγιστη επιτρεπόμενη θερμοκρασία (80 °C), ανοίγει η θερμική βαλβίδα. Εκρέει καυτό νερό. Κρύο νερό ρέει και ψυχραίνει την αντλία.

Απενεργοποίηση της συσκευής

Μετά τη λειτουργία με αλμυρό νερό (νερό της θάλασσας) να ξεπλυθεί η συσκευή τουλάχιστον επί 2-3 λεπτά με νερό από το δίκτυο ύδρευσης, ενώ το πιστολέτο είναι ανοιχτό.

- ➔ Κλείστε το πιστολέτο χειρός.
- ➔ Ρυθμίστε τον διακόπτη στον κινητήρα στο "OFF" και κλείστε τον κρουνού καυσίμων.
- ➔ Κλείστε την προσαγωγή νερού.
- ➔ Ενεργοποιήστε το πιστολέτο χειρός, έως ότου διαπιστώσετε ότι η συσκευή δεν βρίσκεται υπό πίεση.
- ➔ Ασφαλίστε τη σκανδάλη του πιστολέτου με το κούμπωμα, ώστε να μην ανοίξει κατά λάθος.
- ➔ Σύνδεση του εύκαμπτου σωλήνα παροχής νερού στο μηχανήμα.

Αντιπαγετική προστασία

ΠΡΟΣΟΧΗ

Ο παγετός καταστρέφει τη συσκευή εάν δεν αποστραγγισθεί εντελώς το νερό από αυτήν.

Αποθηκεύετε τη συσκευή σε χώρο στον οποίο δεν επικρατεί παγετός.

Αν είναι αδύνατο να γίνει αποθήκευση με προστασία από παγετούς:

- Αδειάζετε το νερό.
- Εισάγετε ένα προϊόν αντιπαγετικής προστασίας στη συσκευή.

Υπόδειξη:

Χρησιμοποιήστε ένα αντιψυκτικό οχημάτων του εμπορίου με βάση τη γλυκόλη. Λάβετε υπόψη τις οδηγίες χρήσης του κατασκευαστή του αντιψυκτικού.

- Αφήστε τη συσκευή να λειτουργήσει το πολύ για 1 λεπτό μέχρι να αδειάσουν η αντλία και οι σωληνώσεις.

Μεταφορά

ΠΡΟΣΟΧΗ

Κατά τη μεταφορά προστατέψτε τη σκανδάλη από ζημιά.

Δ ΠΡΟΣΟΧΗ

Κίνδυνος τραυματισμού και βλάβης! Κατά τη μεταφορά λάβετε υπόψη το βάρος της συσκευής.

- Τοποθετήστε το πιστολέτο χειρός στο στήριγμα.
- Τυλίξτε τον ελαστικό σωλήνα υψηλής πίεσης στο στήριγμα ελαστικού σωλήνα.
- Πιέστε τη ράβδο ώθησης προς τα κάτω και σπρώξτε τη συσκευή από τη ράβδο ώθησης.
- Κατά τη μεταφορά με οχήματα, ασφαλίστε τη συσκευή έναντι ενδεχόμενης ολίσθησης και ανατροπής, σύμφωνα με τις εκάστοτε ισχύουσες κατευθυντήριες οδηγίες.

Αποθήκευση

Δ ΠΡΟΣΟΧΗ

Κίνδυνος τραυματισμού και βλάβης! Κατά την αποθήκευση λάβετε υπόψη το βάρος της συσκευής.

Η συσκευή αυτή μπορεί να αποθηκεύεται μόνο σε εσωτερικούς χώρους.

Φροντίδα και συντήρηση

Με το κατάστημα, από το οποίο αγοράσατε το μηχάνημα, μπορείτε να συμφωνήσετε τακτική επιθεώρηση ασφαλείας ή να συνάψετε συμβόλαιο συντήρησης του μηχανήματος. Δεχθείτε σχετική ενημέρωση.

Υπόδειξη: Στο παρακάτω πρόγραμμα συντήρησης περιλαμβάνονται μόνον οι εργασίες συντήρησης στην αντλία υψηλής πίεσης. Επιπροσθέτως, θα πρέπει να εκτελεστούν οι εργασίες συντήρησης του κινητήρα σύμφωνα με τα αναγραφόμενα στις οδηγίες λειτουργίας του κατασκευαστή του κινητήρα.

Δ ΚΙΝΔΥΝΟΣ

Κίνδυνος τραυματισμού από την ακούσια ενεργοποίηση της συσκευής.

Πριν από όλες τις εργασίες στη συσκευή, απενεργοποιήστε τον κινητήρα και τραβήξτε το βύσμα του σπινθηριστή.

Κίνδυνος πρόκλησης εγκαυμάτων! Μην ακουμπάτε πολύ ζεστούς σιγαστήρες, κυλίνδρους ή πετερύγια ψύξης.

Χρονικά διαστήματα συντήρησης

Καθημερινά

- Ελέγξτε το σωλήνα υψηλής πίεσης για ενδεχόμενες βλάβες (κίνδυνος έκρηξης). Αντικαταστήστε άμεσα τον εύκαμπτο σωλήνα υψηλής πίεσης που παρουσιάζει βλάβες.

Εβδομαδιαίως

- Ελέγξτε τη στάθμη του λαδιού. Αν το λάδι έχει γαλακτώδη υφή (νερό στο λάδι), καλέστε αμέσως την υπηρεσία εξυπηρέτησης πελατών.
- Καθαρίστε το φίλτρο νερού.

Μετά από 500 ώρες λειτουργίας, τουλάχιστον ετησίως

- ➔ Απευθυνθείτε για τη συντήρηση της συσκευής στην υπηρεσία εξυπηρέτησης πελατών.
- ➔ Αλλάξτε το λάδι της αντλίας υψηλής πίεσης.

Εργασίες συντήρησης

Αλλαγή λαδιών στην αντλία υψηλής πίεσης

- ➔ ΦΞεβιδώστε τη βίδα εκροής λαδιού.
- ➔ Αδειάστε το λάδι στο δοχείο συλλογής λαδιού.

Η διάθεση των αναλωθέντων λαδιών πρέπει να γίνεται με οικολογικό τρόπο ή σε ειδικές εγκαταστάσεις συλλογής αποβλήτων.

- ➔ Βιδώστε και σφίξτε τον κοχλία εκροής λαδιού.
Ροπή στρέψης 20...25 Nm.
- ➔ Περιστρέψτε και τραβήξτε τον κοχλία πλήρωσης λαδιού.
- ➔ Γεμίζετε σιγά-σιγά με καθαρό λάδι. Οι φυσαλίδες αέρα πρέπει να διαφεύγουν. Η στάθμη του λαδιού πρέπει να βρισκείται στο μέσο της ένδειξης στάθμης λαδιού.
- ➔ Βιδώστε τον κοχλία πλήρωσης λαδιού.

Σχετικά με το είδος και την ποσότητα πλήρωσης του λαδιού, βλέπε τεχνικά χαρακτηριστικά.

Κινητήρας

Εκτελέστε τις εργασίες συντήρησης στον κινητήρα σύμφωνα με τα στοιχεία των οδηγιών λειτουργίας του κατασκευαστή του κινητήρα.

Αντιμετώπιση βλαβών

⚠ ΚΙΝΔΥΝΟΣ

Κίνδυνος τραυματισμού από την ακούσια ενεργοποίηση της συσκευής.

Πριν από όλες τις εργασίες στη συσκευή, απενεργοποιήστε τον κινητήρα και τραβήξτε το βύσμα του σπινθηριστή.

Κίνδυνος πρόκλησης εγκαυμάτων! Μην ακουμπάτε πολύ ζεστούς σιγαστήρες, κυλίνδρους ή περύγια ψύξης.

Ο κινητήρας δεν λειτουργεί

Τηρείτε τις υποδείξεις στις οδηγίες χειρισμού του κατασκευαστή του κινητήρα!

Η συσκευή δεν παράγει καμία πίεση

- Ο αριθμός στροφών λειτουργίας του κινητήρα είναι πολύ χαμηλός
- ➔ Ελέγξτε τον αριθμό στροφών του κινητήρα (βλ. Τεχνικά χαρακτηριστικά).
- Ακροφύσιο μπλοκαρισμένο/φθαρμένο
- ➔ Καθαρίστε/αντικαταστήστε το ακροστόμιο (μπεκ).
- Λερωμένο φίλτρο στη σύνδεση νερού
- ➔ Καθαρίστε το φίλτρο.
- Αέρας στο σύστημα
- ➔ Κάνετε εξαέρωση της συσκευής (βλ. "Ενεργοποίηση")
- Παροχή νερού ελάχιστη
- ➔ Ελέγξτε την παροχή του νερού (βλ. Τεχνικά χαρακτηριστικά).
- Διαρροές ή εμπλοκή στους αγωγούς προσαγωγής προς την αντλία
- ➔ Ελέγξτε τους αγωγούς προσαγωγής για διαρροές.

Συσκευή με διαρροή, νερό στάζει κάτω από τη συσκευή

- Αντλία μη στεγανή

Υπόδειξη:

Επιτρέπονται 3 σταγόνες/λεπτό.

- ➔ Εάν η συσκευή παρουσιάζει σημαντική διαρροή πρέπει να ελεγχθεί από την υπηρεσία εξυπηρέτησης πελατών.

Η αντλία χτυπά

- ➔ Καθαρίστε το φίλτρο νερού.
- ➔ Ελέγξτε τους αγωγούς αναρρόφησης νερού για διαρροές.
- ➔ Κάνετε εξαέρωση της συσκευής (βλ. "Ενεργοποίηση")
- ➔ Αν χρειαστεί, απευθυνθείτε στην υπηρεσία τεχνικής εξυπηρέτησης πελατών.

Υπηρεσία εξυπηρέτησης πελατών

Αν δεν διορθωθεί η βλάβη, πρέπει να γίνει έλεγχος της συσκευής από την υπηρεσία εξυπηρέτησης πελατών.

Εγγύηση

Σε κάθε χώρα ισχύουν οι όροι εγγύησης που εκδόθηκαν από την αρμόδια εταιρία μας προώθησης πωλήσεων. Αναλαμβάνουμε τη δωρεάν αποκατάσταση οποιασδήποτε βλάβης στη συσκευή σας, εφόσον οφείλεται σε αστοχία υλικού ή κατασκευαστικό σφάλμα, εντός της προθεσμίας που ορίζεται στην εγγύηση. Σε περίπτωση που επιθυμείτε να κάνετε χρήση της εγγύησης, παρακαλούμε απευθυνθείτε με την απόδειξη αγοράς στο κατάστημα από το οποίο προμηθευτήκατε τη συσκευή ή στην πλησιέστερη εξουσιοδοτημένη υπηρεσία τεχνικής εξυπηρέτησης πελατών μας.

Εξαρτήματα και ανταλλακτικά

Χρησιμοποιείτε μόνο γνήσια παρελκόμενα και ανταλλακτικά τα οποία διασφαλίζουν την ασφάλη και απρόσκοπτη λειτουργία της συσκευής.

Πληροφορίες για παρελκόμενα και ανταλλακτικά θα βρείτε στη διεύθυνση www.kaercher.com.

Σετ παρελκομένων "Easy Start"

Αριθμός παραγγελίας 2.643-831.0
Το σετ "Easy Start" απλοποιεί τη διαδικασία εκκίνησης και καθιστά δυνατή την εκκίνηση με κλειστό το πιστόλι ψεκασμού.

Δήλωση Συμμόρφωσης των ΕΕ

Δια της παρούσης δηλώνουμε ότι το μηχάνημα που χαρακτηρίζεται παρακάτω, με βάση τη σχεδίαση και την κατασκευή του, υπό τη μορφή που διατίθεται στην αγορά, πληροί στις σχετικές βασικές απαιτήσεις ασφαλείας και υγιεινής των οδηγιών της ΕΕ. Η παρούσα δήλωση παύει να ισχύει σε περίπτωση τροποποιήσεων του μηχανήματος χωρίς προηγούμενη συνεννόηση μαζί μας.

Προϊόν: Σύστημα καθαρισμού υψηλής πίεσης

Τύπος: 1.187-xxx

Σχετικές οδηγίες των ΕΕ
2006/42/ΕΚ (+2009/127/ΕΚ)

2000/14/ΕΚ

2014/30/ΕΕ

Εφαρμοσθέντα εναρμονισμένα πρότυπα

EN 60335-1

EN 60335-2-79

EN 55012: 2007 + A1: 2009

Εφαρμοσθέντα εθνικά πρότυπα

-

Εφαρμοσθείσα διαδικασία συμμόρφωσης

2000/14/ΕΚ: Παράρτημα V

στάθμη ηχητικής πίεσης dB(A)

HD 6/15 G

Μετρημένη: 100

Εγγυημένη: 103

HD 7/20 G

Μετρημένη: 102

Εγγυημένη: 105

HD 8/23 G

Μετρημένη: 105

Εγγυημένη: 108

Οι υπογράφωντες ενεργούν κατ' εντολή του και με εξουσιοδότηση της διεύθυνσης της επιχείρησης.



H. Jenner
CEO



S. Reiser
Head of Approbation

Υπεύθυνος τεκμηρίωσης:
S. Reiser

Alfred Karcher GmbH & Co. KG

Alfred-Karcher-Str. 28 - 40

71364 Winnenden (Germany)

Τηλ.: +49 7195 14-0

Φαξ: +49 7195 14-2212

Winnenden, 2015/12/01

Τεχνικά χαρακτηριστικά

		HD 6/15 G	HD 7/20 G	HD 8/23 G
Κινητήρας				
Τύπος	--	G 200 FA	G 250 FA	G 300 FA
Ονομ. ισχύς στις 3600 σ.α.λ.	kW	4,1	5,2	6,8
Στροφές λειτουργίας	1/min	3400	3500	
Δεξαμενή καυσίμων	l	3,6	4,0	6,0
Καύσιμα * Η συσκευή είναι κατάλληλη για καύσιμο E10	--	βενζίνη, αμόλυβδη		
Κατανάλωση καύσιμου	l/h	0,91	1,54	2,04
Είδος προστασίας	--	IPX5		
Υδραυλική σύνδεση				
Θερμοκρασία προσαγωγής (μέγ.)	°C	60		
Ποσότητα προσαγωγής (ελάχ.)	λίτρα/ώρα (λίτρα/λεπτό)	780 (13)	900 (15)	1040 (17)
Πίεση προσαγωγής (μέγ.)	MPa (bar)	1(10)		
Μανομετρικό ύψος από ανοιχτό δοχείο, 20 °C	m	1		
Αντλία				
Πίεση εργασίας νερού (με σπάνταρ ακροφύσιο)	MPa (bar)	15 (150)	20 (200)	23 (230)
Παρεχόμενη ποσότητα	λίτρα/ώρα (λίτρα/λεπτό)	600 (10)	700 (11,7)	800 (13,3)
Μέγεθος του βασικού ακροφυσίου	--	038	036	040
Μέγ. υπερπίεση λειτουργίας	MPa (bar)	20 (200)	25 (250)	28 (280)
Ποσότητα λαδιού - αντλία	l	0,4		
Κατηγορία λαδιού - αντλία	Λάδι κινητήρων 15W40	Κωδ. παραγγελίας 6.288-050.0		
Ισχύς οπισθοδρόμησης πιστολέτου χειρός (μέγ.)	N	28,6	38,5	47,2
Διαστάσεις και βάρη				
Μήκος x Πλάτος x Ύψος	mm	799x637x1097		
Τυπικό βάρος λειτουργίας	kg	44,7	46,4	58,3
Μετρούμενες τιμές κατά EN 60335-2-79				
Εκπεμπόμενος θόρυβος				
Επιτρεπόμενη στάθμη ηχητικής ισχύος L_{pA}	dB (A)	85	88	91
Αβεβαιότητα K_{pA}	dB (A)	3		
Επιτρεπόμενη στάθμη ηχητικής ισχύος L_{WA} + Αβεβαιότητα K_{WA}	dB (A)	103	105	108
Κραδασμοί στο χέρι/στο βραχίονα	m/s ²	2,3	2,5	3,9
Αβεβαιότητα K	m/s ²	0,7	0,8	



Cihazın ilk kullanımından önce bu orijinal kullanma kılavuzunu okuyun, bu kılavuza göre davranın ve daha sonra kullanım veya cihazın sonraki sahiplerine vermek için bu kılavuzu saklayın.

- İlk kullanımdan önce, 5.951-949.0 numaralı güvenlik uyarılarını mutlaka okuyun!
- Nakliye hasarlarını hemen yetkili satıcıya bildirin.
- Çıkartırken ambalajın içindekileri kontrol edin.

İçindekiler

Çevre koruma	TR	1
Tehlike kademeleri	TR	1
Cihaz elemanları	TR	2
Cihazdaki semboller	TR	2
Kurallara uygun kullanım	TR	2
Güvenlik uyarıları	TR	3
Güvenlik tertibatları	TR	3
İşletime alma	TR	3
Kullanımı	TR	5
Taşıma	TR	6
Depolama	TR	6
Koruma ve Bakım	TR	6
Arızalarda yardım	TR	7
Garanti	TR	8
Aksesuarlar ve yedek parçalar	TR	8
AB uygunluk bildirisi	TR	8
Teknik Bilgiler	TR	9

Çevre koruma



Ambalaj malzemeleri geri dönüştürülebilir. Ambalaj malzemelerini evinizin çöpüne atmak yerine lütfen tekrar kullanılacakları yerlere gönderin.



Eski cihazlarda, yeniden değerlendirme işlemine tabi tutulması gereken değerli geri dönüşüm malzemeleri bulunmaktadır. Aküler, yağ ve benzeri maddeler doğaya ulaşmamalıdır. Bu nedenle eski cihazları lütfen öngörülen toplama sistemleri aracılığıyla imha edin.

Elektrikli ve elektronik cihazlar genellikle, yanlış kullanıldıklarında veya yanlış şekilde tasfiye edildiklerinde insan sağlığı ve çevre için tehlikeli olabilecek bileşenler içerir. Cihazın kurallara uygun şekilde işletilmesi için bu bileşenlerin bulunması gereklidir. Bu simge ile işaretlenmiş cihazlar evsel çöpler ile birlikte tasfiye edilmemelidir.

Lütfen motor yağı, dizel ve benzinin çevreye yayılmasına izin vermeyin. Lütfen zeminini koruyun ve eski yağları çevre teknolojisine uygun olarak imha edin.

İçerik maddeleri hakkında uyarılar (REACH)

İçerik maddeleri hakkında ayrıntılı bilgileri bulabileceğiniz adres:

www.kaercher.de/REACH

Tehlike kademeleri

⚠ **TEHLİKE**

Ağır bedensel yaralanmalar ya da ölüme neden olan direkt bir tehlikeye yönelik uyarı.

⚠ **UYARI**

Ağır bedensel yaralanmalar ya da ölüme neden olabilecek olası tehlikeli bir duruma yönelik uyarı.

⚠ **TEDBİR**

Hafif yaralanmalara neden olabilecek olası tehlikeli bir duruma yönelik uyarı.

DIKKAT

Maddi hasarlara neden olabilecek olası tehlikeli bir duruma yönelik uyarı.

Cihaz elemanları

Resim 1, Bkz. Diğer sayfa

- 1 Üst somun
- 2 Meme
- 3 EASY!Lock huzme hortumu
- 4 EASY!Force el püskürtme tabancası
- 5 Emniyet tırnağı
- 6 Çekme kolu
- 7 Emniyet kolu
- 8 EASY!Lock yüksek basınç hortumu
- 9 Yüksek basınç bağlantısı EASY!Lock
- 10 itme yayı
- 11 Eşya gözü
- 12 Manuel çalıştırma tertibatı
- 13 Filtrelı su bağlantısı
- 14 Çelik boru yuvası
- 15 Yağ boşaltma tapası (pompa)
- 16 Yağ seviyesi göstergesi (pompa)
- 17 Yağ doldurma tapası (pompa)
- 18 Motor yağ ölçüm çubuğu
- 19 Yakıt deposu
- 20 El püskürtme tabancasının tutucusu
- 21 Hortum desteği

Cihazdaki semboller

Yüksek basınçlı tazyik doğru kullanılmadığı zaman tehlikeli olabilir. Tazyik insanlara, hayvanlara, elektrikli aletlere ve makinenin kendisine doğru tutulmamalıdır.



Geçerli yönetmeliklere göre, cihaz, içme suyu şebekesinde sistem ayırıcısı olmadan çalıştırılmamalıdır. KÄRCHER firmasının uygun bir sistem ayırıcısı veya alternatif olarak EN 12729 Tip B uyarınca bir sistem ayırıcısı kullanılmalıdır. Bir sistem ayırıcısından akan su, içilemez olarak sınıflandırılmıştır.



Cihaz, yanmalara neden olabilen sıcak yüzeyler içerir.

Kurallara uygun kullanım

Bu yüksek basınçlı temizleyiciyi tek başına kullanın

- Yüksek basınçla ve temizlik maddesi olmadan temizleme için (örn. cepheler, teraslar, bahçe cihazları, araçların temizlenmesi için).

İnatçı kirlere için, özel aksesuar olarak kir frezesini öneriyoruz.

Cihaz, 1500 m yüksekliğe kadar yerlerde çalıştırma için uygundur. Daha yüksek yerlerde çalıştırma için, motor KÄRCHER müşteri hizmetleri tarafından adapte edilmiştir.

⚠ TEHLİKE

Yaralanma tehlikesi! Benzin istasyonları ya da diğer tehlikeli bölgelerde kullanım sırasında ilgili güvenlik kurallarına uyun.

Mineral yağ içeren atık suyun toprak, su kaynakları ya da kanalizasyona karışmasını lütfen önleyin. Bu nedenle motorlar ve zeminleri lütfen yağ ayırıcı uygun yerlerde yıkayın.

Su kalitesiyle ilgili beklentiler:

DIKKAT

Yüksek basınç maddesi olarak sadece temiz su kullanılmalıdır. Kirlenme, cihazda veya aksesuarlarda zamanından önce aşınmaya ve tortu oluşmasına neden olur. Geri dönüşüm suyu kullanılırsa, aşağıdaki sınır değerler aşılmamalıdır.

pH değeri	6,5...9,5
Elektrik iletkenliği *	Taze su iletkenliği +1200 µS/cm
Ayrılabilir maddeler **	< 0,5 mg/l
Filtrelenebilir maddeler **	< 50 mg/l
Hidrokarbonlar	< 20 mg/l
Klorid	< 300 mg/l
Sülfat	< 240 mg/l
Kalsiyum	< 200 mg/l
Toplam sertlik	< 28 °dH < 50 °TH < 500 ppm (mg CaCO ₃ /l)
Demir	< 0,5 mg/l

Mangan	< 0,05 mg/l
Bakır	< 2 mg/l
Aktif klor	< 0,3 mg/l
Genel kokulardan arındırılmış	
* maks. toplam 2000 µS/cm	
** Numune hacmi 1 litre, çalışma süresi 30 dakika	
*** aşındırıcı maddeler kullanılmaz	

Güvenlik uyarıları

- Sıvı püskürtücülere dair kanunlardaki ilgili ulusal talimatlara dikkat edin.
- Kaza önlemeye dair kanunlardaki ilgili ulusal talimatlara dikkat edin. Sıvı püskürtücüler düzenli olarak kontrol edilmeli ve kontrol sonucu yazılı olarak belgelenmelidir.
- Cihazda/Aksesuarda değişiklikler yapılmamalıdır.
- ⚠ **TEHLİKE**
 - *Yakıtın çalkalanmış olması durumunda, yüksek basınçlı temizleyiciyi kullanmak yerine cihazı başka bir yere götürün ve her türlü kıvılcım oluşumunu önleyin.*
 - *Yakıtı kıvılcım ateşine sahip ya da kıvılcım oluşturabilecek fırın, ısıtma kazanı, su ısıtıcı, vb gibi açık ateşin yakınında saklamayın, çalkalamayın ya da kullanmayın.*
 - *Kolay alev alabilecek cisimler ve malzemeleri susturucudan uzak tutun (en az 2 m).*
 - *Motoru susturucu olmadan çalıştırmayın ve susturucuyu düzenli olarak kontrol edin, temizleyin ve gerekirse yenileyin.*
 - *Egzozun bir kıvılcım tutucu ile donatılmamış olması durumunda, ağaç, çalı ya da ot bulunan arazilerde motoru kullanmayın.*
 - *Ayar çalışmaları dışında, hava filtresi çıkarılmışken ya da emme ağzının üzerindeki kapak olmadan motoru çalıştırmayın.*
 - *Ayar yayları, regülatör çubukları ya da motor devrinin yükselmesi etkisini yaratabilecek diğer parçalarda hiçbir ayar yapmayın.*

- *Yanma tehlikesi! Sıcak susturucular, silindirler ya da soğutma kanatlarına dokunmayın.*
- *Ellerinizi ve ayaklarınızı hareketli ya da dönen parçaların yakınına getirmeyin.*
- *Zehirlenme tehlikesi! Cihaz, kapalı ortamlarda kullanılmamalıdır.*
- *Tehlikeli olabilecekleri için uygun olmayan yakıtlar kullanmayın.*

Güvenlik tertibatları

Güvenlik düzenekleri kullanıcının korunmasını sağladığından, devre dışı bırakılmamalıdır ve düzgün çalıştıklarından emin olunmalıdır.

Emniyet tırnağı

El tabancasındaki emniyet tırnağı, cihazın istenmeden açılmasını önlemektedir.

Taşma valfi

El püskürtme tabancası kapatılırsa, taşma valfi açılır ve komple su miktarı pompa emme tarafına geri akar.

Taşma valfi fabrikada ayarlanmış ve mühürlenmiştir. Ayarlama sadece müşteri hizmetleri tarafından yapılabilir.

Emniyet valfi

Taşma valfi arızalıysa, emniyet valfi açılır. Emniyet valfi fabrikada ayarlanmış ve mühürlenmiştir. Ayarlama sadece müşteri hizmetleri tarafından yapılabilir.

Termik valf

Termik valf yüksek basınç pompasını devir daim modunda izin verilmeyen ısınmalara karşı korur.

İşletime alma

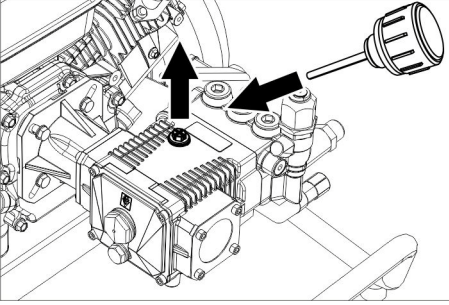
⚠ UYARI

Yaralanma tehlikesi! Cihaz, aksesuarlar, besleme hatları, ve bağlantılar kusursuz duruma olmalıdır. Kusursuz durumda değilse, cihaz kullanılmamalıdır.

Yüksek basınç pompası yağ seviyesinin kontrol edilmesi

- Yağ seviyesi, yağ seviye göstergesinin ortasında olmalıdır.

Yağ deposu hava boşaltımının etkinleştirilmesi



- Tapayı sökün.
- Yağ doldurma tapasını vidalayın.

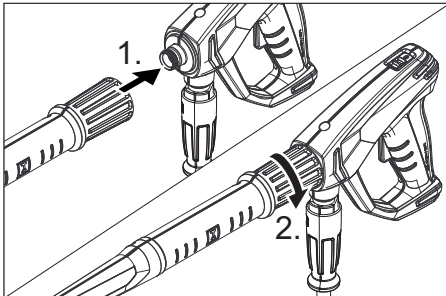
Şasi parçalarını yerleştirin

Resim 2, Bkz. Diğer sayfa

- İtme kolunu cihazda hizalayın.
- İtme kolunu yuvarlak başlı cıvata ve pul ve somunla sabitleyin.
- İşlemi karşı tarafta tekrarlayın.
- Tekerleği aksın üzerine itin.
- Ayar halkasını aksın üzerine itin ve cıvatayı sıkın.
- İşlemi karşı tarafta tekrarlayın.

Aksesuarların monte edilmesi

Uyarı: EASY!Lock sistemi, hızlı dişli sistemi sayesinde bileşenleri sadece tek çevirmede çabuk ve güvenli şekilde birbirlerine bağlar.



- Huzme borusunu el püskürtme tabancası ile bağlayın ve elle sıkın (EASY!Lock).
- Yüksek basınç memesini huzme borusuna takın.
- Rakor somununu takın ve elle sıkın (EASY!Lock).
- Yüksek basınç hortumunu cihazın el püskürtme tabancası ve yüksek basınç bağlantısı ile bağlayın ve elle sıkın (EASY!Lock).

Sadece HD 8/23 G'de:

Resim 3, Bkz. Diğer sayfa

- Eşya gözünü itme koluna sabitleyin.
- Resim 4, Bkz. Diğer sayfa**
- Her iki hortum tutucusunu sabitleyin.

Su bağlantısı

⚠ UYARI

Su tedarik kurumunun talimatlarını dikkate alın. Bağlantı değerleri için teknik bilgiler bölümüne bakın.

- Besleme hortumunu (minimum uzunluk 7,5 m, minimum çap 3/4"), cihazın su bağlantısı ve su beslemesine (Örneğin: su musluğu) bağlayın.

Not:

Besleme hortumu, teslimat kapsamında bulunmamaktadır.

- Su beslemesini açın.

Suyun depodan emilmesi

⚠ TEHLİKE

Sağlık tehlikesi!

Suyu kesinlikle bir içme suyu deposundan emmeyin.

Patlama tehlikesi, Zehirlenme tehlikesi! Tiner, benzin veya yağ gibi solvent içeren sıvıları kesinlikle emmeyin. Solventlerin püskürme dumanı yüksek oranda yanıcı, patlayıcı ve zehirlidir.

DIKKAT

Hasar tehlikesi! Filtrelenmemiş su emmeyin.

- Emme hortumunu (minimum 3/4" çapında) filtreyle (aksesuar) birlikte su bağlantısına bağlayın.
- Kullanmadan önce cihazın havasını alın.

Cihazı havalandırın

→ Su beslemesini açın.

Not:

Tek yönlü valfli veya filtreli bir süpürme hortumu kullanılırsa, hortum suyla doldurulmuş olmalıdır.

→ Motoru, motor üreticisinin kullanım kılavuzuna uygun olarak çalıştırın.

Cihaz havasının alınması:

Memeyi sökün.

Su kabarcıksız bir şekilde çıkana kadar cihazı çalıştırın.

Gerekirse cihazı 10 saniye çalıştırın - kapatın. İşlemi birkaç kez tekrarlayın.

→ Cihazı kapatın ve memeyi tekrar vidalayın.

Kullanımı

⚠ **TEHLİKE**

Patlama tehlikesi!

Yanıcı sıvılar püskürtmeyin.

Tehlikeli alanlarda (örn. benzin istasyonları) cihazın kullanılması durumunda gerekli güvenlik yönetmeliklerine dikkat edilmelidir.

⚠ **TEHLİKE**

Yaralanma tehlikesi! Püskürtme borusu olmadan cihazı kesinlikle kullanmayın. Her kullanımdan önce püskürtme borusunun sıkı oturup oturmadığını kontrol edin. Püskürtme borusunun vidalı bağlantısı elle sıkılmış olmalıdır.

⚠ **TEHLİKE**

Yaralanma tehlikesi! Çalışma sırasında el püskürtme tabancasını ve püskürtme borusunu iki elinizle tutun.

⚠ **TEHLİKE**

Yaralanma tehlikesi! Çekme kolu ve emniyet kolu işteim sırasında sıkıştırılmamalıdır.

⚠ **TEHLİKE**

Yaralanma tehlikesi! Emniyet kolu hasarlıysa müşteri hizmetlerini arayın.

DIKKAT

Motorları sadece uygun yağ ayırıcısı bulunan yerlerde temizleyin (çevre koruması).

El püskürtme tabancasını açma/kapatma

→ El püskürtme tabancasını açma: Emniyet koluna ve çekme koluna basın.

→ El püskürtme tabancasını kapatma: Emniyet kolunu ve çekme kolunu serbest bırakın.

Cihazı çalıştırma

→ Su beslemesini açın.

→ El püskürtme tabancasının güvenliğini açın, bunun için emniyet sürgüsünü geri itin.

→ El püskürtme tabancası açıkken motoru, motor üreticisinin kullanım kılavuzuna uygun olarak çalıştırın.

DIKKAT

Zarar görme tehlikesi. Manuel çalıştırma sistemini, motor çalışırken açmayın.

Not:

Çalıştırma işlemini kolaylaştırmak için huzme borusu veya meme çıkartılabilir.

→ Isınması için motoru yaklaşık 1 dakika çalışır durumda bırakın.

→ El püskürtme tabancasının güvenliğini açın, bunun için emniyet sürgüsünü geri itin.

→ El püskürtme tabancasını açın.

Not:

"Easy Start" opsiyonel montaj seti, çalıştırma işlemini kolaylaştırır ve el püskürtme tabancası kapalıyken çalıştırmayı sağlar.

Sipariş numarası 2.643-831.0

Memenin değiştirilmesi

⚠ **TEHLİKE**

Yaralanma tehlikesi! Meme değişiminden önce cihazı kapatın ve cihaz basınçsız duruma gelene kadar el püskürtme tabancasını çalıştırın.

→ El püskürtme tabancasını emniyete alın, bunun için emniyet sürgüsünü öne itin.

→ Memeyi değiştirin.

Çalışmayı yarıda kesme

- El püskürtme tabancasını kapatın.
- El püskürtme tabancasını emniyete alın, bunun için emniyet sürgüsünü öne itin.

Not:

El püskürtme tabancasının kolu bırakılırsa, motor rölantri devriyle çalışmaya devam eder. Bunun sonucunda, su pompa içinde dolaşır ve ısınır. Pompadaki silindirik kapağı izin verilen maksimum sıcaklığa ulaşırsa (80 °C), termik valf açılır. Sıcak su boşaltılır. Soğuk su akmaya devam eder ve pompayı soğutur.

Cihazın kapatılması

Tuz içeren suyla (deniz suyu) çalışmadan sonra, el püskürtme tabancası açıkken cihazı en az 2-3 dakika musluk suyuyla yıkayın.

- El püskürtme tabancasını kapatın.
- Motordaki cihaz düğmesini "OFF" konumuna getirin ve yakıt vanasını kapatın.
- Su beslemesini kapatın.
- Cihaz basınçsız duruma gelene kadar el püskürtme tabancasına basın.
- Emniyet kilidini kullanarak, el püskürtme tabancasını farkında olmadan açmaya karşı emniyete alın.
- Su besleme hortumunu cihazdan sökün.

Antifriz koruma

DIKKAT

Don, suyu tam boşaltılmamış cihaza zarar verir.

Cihazı donma tehlikesi bulunmayan bir yerde saklayın.

Donma olmayan bir depolama mümkün değilse:

- Suyu boşaltın.
- Piyasada bulunan bir antifrizi cihaza pompalayın.

Not:

Piyasada bulunan glikol bazlı bir araç antifrizi kullanın.

Antifriz üreticisinin kullanım talimatlarına uyun.

- Pompa ve hatlar boşalana kadar cihazı maksimum 1 dakika çalıştırın.

Taşıma

DIKKAT

Çekme kolunu taşıma sırasında zararlarından koruyun.

△ TEDBİR

Yaralanma ve hasar tehlikesi! Taşıma sırasında cihazın ağırlığına dikkat edin.

- El püskürtme tabancasını tutucuya takın.
- Yüksek basınç hortumunu hortum tutucusuna sarın.
- İtme kolunu aşağıya doğru bastırın ve cihazı itme kolundan itin.
- Araçlarda taşıma sırasında, cihazı geçerli yönetmeliklere göre kaymaya ve devrilmeye karşı emniyete alın.

Depolama

△ TEDBİR

Yaralanma ve hasar tehlikesi! Depolama sırasında cihazın ağırlığına dikkat edin.

Bu cihaz sadece iç mekanlarda depolanmalıdır.

Koruma ve Bakım

Yetkili satıcınızla düzenli bir güvenlik kontrolü mutabakatı sağlayabilir ya da bir bakım sözleşmesi yapabilirsiniz. Lütfen bu konu ile ilgili öneriler alın.

Not: Aşağıdaki bakım planında sadece yüksek basınç pompasındaki bakım çalışmaları belirtilmiştir. Ek olarak, motor üreticisinin kullanım kılavuzundaki bilgilere uygun şekilde motorun bakım çalışmaları yapılmalıdır.

△ TEHLİKE

Kontrolsüz şekilde çalışmaya başlayan cihaz nedeniyle yaralanma tehlikesi.

Cihazdaki tüm çalışmalardan önce motoru durdurun ve buji soketini çekin.

Yanma tehlikesi! Sıcak susturucular, silindirler ya da soğutma kanatlarına dokunmayın.

Bakım aralıkları

Her gün

- Yüksek basınç hortumuna hasar kontrolü yapın (kırılma tehlikesi). Zarar görmüş yüksek basınç hortumunu hemen değiştirin.

Her hafta

- Yağ seviyesini kontrol edin. Yağın süt gibi olması durumunda (yağda su olması) hemen müşteri hizmetlerini arayın.
- Su filtresini temizleyin.

500 çalışma saatinde bir, en azından her yıl

- Cihazın bakımını müşteri hizmetlerine yaptırın.
- Yüksek basınç pompasındaki yağı değiştirin.

Bakım çalışmaları

Yüksek basınç pompası yağ değişimi

- Yağ boşaltma vidasını sökün.
- Yağı toplama kabına boşaltın.

Eski yağı çevreye uygun şekilde imha edin ya da yetkili bir toplama merkezine verin.

- Yağ boşaltma tapasını vidalayın ve sıkın.
Tork 20...25 Nm.
- Yağ doldurma civatasını sökün.
- Yeni yağı yavaşça doldurun; hava karcıkları çıkmalıdır.
Yağ seviyesi, yağ seviye göstergesinin ortasında olmalıdır.
- Yağ doldurma tapasını vidalayın.

Yağ cinsi ve dolun miktarı için teknik bilgiler bölümüne bakın.

Motor

Motordaki bakım çalışmalarını, motorun kullanım kılavuzundaki bilgilere uygun olarak yapın.

Arızalarda yardım

⚠ TEHLİKE

Kontrolsüz şekilde çalışmaya başlayan cihaz nedeniyle yaralanma tehlikesi. Cihazdaki tüm çalışmalardan önce motoru durdurun ve buji soketini çekin. Yanma tehlikesi! Sıcak susturucular, silindirler ya da soğutma kanatlarına dokunmayın.

Motor çalışmıyor

Motor üreticisinin kullanım kılavuzundaki uyarılara dikkat edin!

Cihaz basınç oluşturmuyor

- Motorun çalışma devri çok düşük
- Motorun çalışma devrini kontrol edin (Bkz. Teknik Bilgiler).
- Meme tıkanmış/çok kirlî
- Memeyi temizleyin/yenileyin.
- Su bağlantısındaki filtre kirlenmiş
- Filtreyi temizleyin.
- Sistemde hava
- Cihazın havasını alın (Bkz. "İşletime alma").
- Su besleme miktarı çok düşük
- Su besleme miktarını kontrol edin (Bkz. Teknik Özellikler)
- Pompanın besleme hatları sızdırıyor ya da tıkanmış
- Pompaya giden tüm besleme hatlarını kontrol edin.

Cihaz sızdırıyor, cihazın altından su damlıyor

- Pompa sızdırıyor

Not:

Dakikada 3 damlaya izin verilmiştir.

- Daha güçlü bir sızdırmada, cihazı müşteri hizmetlerine kontrol ettirin.

Pompada vuruntu

- Su filtresini temizleyin.
- Su emme hatlarına sızdırmazlık kontrolü yapın.
- Cihazın havasını alın (Bkz. "İşletime alma").
- İhtiyaç anında müşteri hizmetlerini arayın.

Müşteri hizmeti

Arızanın giderilememesi durumunda, cihaz müşteri hizmetleri tarafından kontrol edilmelidir.

Garanti

Her ülkede yetkili distribütörümüz tarafından verilmiş garanti şartları geçerlidir. Garanti süresi içinde cihazınızda oluşan muhtemel hasarları, arızanın kaynağı üretim veya malzeme hatası olduğu sürece ücretsiz olarak karşılıyoruz. Garanti hakkınızdan yararlanmanızı gerektiren bir durum olduğu zaman, ilgili faturanız ile birlikte satıcınıza veya size en yakın yetkili servisimize başvurunuz.

Aksesuarlar ve yedek parçalar

Sadece orijinal aksesuarlar ve orijinal yedek parçalar kullanın; cihazın güvenli şekilde ve arızasız işletilmesini garantilerler. Aksesuarlar ve yedek parçalar hakkında bilgi için sitemizi ziyaret edin: www.kaercher.com.

Easy Start montaj seti

Sipariş numarası 2.643-831.0
"Easy Start" montaj seti, çalıştırma işlemini kolaylaştırır ve el püskürtme tabancası kapalıyken çalıştırmayı sağlar.

AB uygunluk bildirisi

İşbu belge ile aşağıda tanımlanan makinenin konsepti ve tasarımı ve tarafımızdan piyasaya sürülen modeliyle AB yönetmeliklerinin temel teşkil eden ilgili güvenlik ve sağlık yükümlülüklerine uygun olduğunu bildiririz. Onayımız olmadan cihazda herhangi bir değişiklik yapılması durumunda bu beyan geçerliliğini yitirir.

Ürün: Yüksek basınç temizleyicisi
Tip: 1.187-xxx

İlgili AB yönetmelikleri

2006/42/EG (+2009/127/EG)
2000/14/EG
2014/30/EU

Kullanılmış olan uyumlu standartlar

EN 60335-1

EN 60335-2-79

EN 55012: 2007 + A1: 2009

Kullanılmış ulusal standartlar

-

Kullanılan uyumluluk değerlendirme yöntemleri

2000/14/EG: Ek V

Ses şiddeti dB(A)

HD 6/15 G

Ölçülen: 100

Garanti edilen: 103

HD 7/20 G

Ölçülen: 102

Garanti edilen: 105

HD 8/23 G

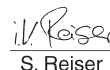
Ölçülen: 105

Garanti edilen: 108

İmzası bulunanlar, işletme yönetimi adına ve işletme yönetimi tarafından verilen vekaletle dayanarak işlem yapar.



H. Jenner
CEO



S. Reiser
Head of Approbation

Dokümantasyon yetkilisi:
S. Reiser

Alfred Kärcher GmbH & Co. KG
Alfred-Kärcher-Str. 28 - 40
71364 Winnenden (Germany)
Tel.: +49 7195 14-0
Faks: +49 7195 14-2212

Winnenden, 2015/12/01

Teknik Bilgiler

		HD 6/15 G	HD 7/20 G	HD 8/23 G
Motor				
Tip:	--	G 200 FA	G 250 FA	G 300 FA
3600 devir/dakikada nominal güç	kW	4,1	5,2	6,8
Çalışma devri	d/dk	3400	3500	
Yakıt deposu	l	3,6	4,0	6,0
Yakıt * Cihaz, E10 yakıt için uygundur	--	Benzin, kurşunsuz		
Yakıt tüketimi	l/h	0,91	1,54	2,04
Koruma şekli	--	IPX5		
Su bağlantısı				
Besleme sıcaklığı (maks.)	°C	60		
Besleme miktar	l/saat (l/dakika)	780 (13)	900 (15)	1040 (17)
Besleme bas	MPa (bar)	1(10)		
Açık depodan emme yüksekliği (20 °C)	m	1		
Pompa				
Su çalışma basıncı (standart memeyle)	MPa (bar)	15 (150)	20 (200)	23 (230)
Besleme miktarı	l/saat (l/dakika)	600 (10)	700 (11,7)	800 (13,3)
Standart memenin enjektör boyutu	--	038	036	040
Maksimum çalışma üst basıncı	MPa (bar)	20 (200)	25 (250)	28 (280)
Yağ miktarı - Pompa	l	0,4		
Yağ türü - Pompa	Motor yağı 15W40	Sipariş No. 6.288-050.0		
El püskürtme tabancasının geri tepme kuvveti (maks.)	N	28,6	38,5	47,2
Ölçüler ve ağırlıklar				
Uzunluk x Genişlik x Yükseklik	mm	799x637x1097		
Tipik çalışma ağırlığı	kg	44,7	46,4	58,3
60335-2-79'a göre belirlenen değerler				
Ses emisyonu				
Ses basıncı seviyesi L_{pA}	dB(A)	85	88	91
Güvensizlik K_{pA}	dB(A)	3		
Ses basıncı seviyesi $L_{WA} +$ Güvensizlik K_{WA}	dB(A)	103	105	108
El-kol titreşim değeri	m/s ²	2,3	2,5	3,9
Güvensizlik K	m/s ²	0,7	0,8	



Перед первым применением вашего прибора прочитайте эту оригинальную инструкцию по эксплуатации, после этого действуйте соответственно и сохраните ее для дальнейшего пользования или для следующего владельца.

- Перед первым вводом в эксплуатацию обязательно прочтите указания по технике безопасности № 5.951-949.0!
- При повреждениях, полученных во время транспортировки, немедленно свяжитесь с продавцом.
- При распаковке проверить перечень содержимого упаковки.

Оглавление

Защита окружающей среды	RU	1
Степень опасности	RU	1
Элементы прибора	RU	2
Символы на приборе	RU	2
Использование по назначению	RU	2
Указания по технике безопасности	RU	3
Защитные устройства	RU	4
Начало работы	RU	4
Управление	RU	6
Транспортировка	RU	7
Хранение	RU	7
Уход и техническое обслуживание	RU	8
Помощь в случае неполадок	RU	8
Гарантия	RU	9
Принадлежности и запасные детали	RU	9
Заявление о соответствии EU	RU	10
Технические данные	RU	11

Защита окружающей среды



Упаковочные материалы пригодны для вторичной переработки. Пожалуйста, не выбрасывайте упаковку вместе с бытовыми отходами, а сдайте ее в один из пунктов приема вторичного сырья.



Старые приборы содержат ценные перерабатываемые материалы, подлежащие передаче в пункты приемки вторичного сырья. Аккумуляторы, масло и иные подобные материалы не должны попадать в окружающую среду. Поэтому утилизируйте старые приборы через соответствующие системы приемки отходов.

Электрические и электронные приборы часто содержат компоненты, которые при неправильном обращении или ненадлежащей утилизации представляют потенциальную опасность для людей и экологии. Тем не менее данные компоненты необходимы для правильной работы прибора. Приборы, обозначенные этим символом, запрещено утилизировать вместе с бытовыми отходами.

Пожалуйста, не допускайте попадания моторного масла, мазута, дизельного топлива и бензина в окружающую среду. Пожалуйста, охраняйте почву и утилизируйте отработанное масло, не нанося ущерба окружающей среде.

Инструкции по применению компонентов (REACH)

Актуальные сведения о компонентах приведены на веб-узле по следующему адресу:

www.kaercher.de/REACH

Степень опасности

⚠ **ОПАСНОСТЬ**

Указание относительно непосредственно грозящей опасности, которая приводит к тяжелым увечьям или к смерти.

⚠ **ПРЕДУПРЕЖДЕНИЕ**

Указание относительно возможной потенциально опасной ситуации, которая может привести к тяжелым увечьям или к смерти.

△ **ОСТОРОЖНО**

Указание на потенциально опасную ситуацию, которая может привести к получению легких травм.

ВНИМАНИЕ

Указание относительно возможной потенциально опасной ситуации, которая может повлечь материальный ущерб.

Элементы прибора

Фото 1, см. страницу суперобложки

- 1 Накладная гайка
- 2 Насадка
- 3 Струйная трубка EASY!Lock
- 4 Пистолет-распылитель EASY!Force
- 5 Предохранитель
- 6 Спусковой рычаг
- 7 Рычаг предохранителя
- 8 Шланг высокого давления EASY!Lock
- 9 Патрубок высокого давления EASY!Lock
- 10 Ведущая дуга
- 11 Приемный карман
- 12 Устройство ручного запуска
- 13 Подвод водоснабжения с фильтром
- 14 Место хранения струйной трубки
- 15 Сливной винт для масла (насос)
- 16 Указатель уровня масла (насос)
- 17 Резьбовая пробка маслоналивного отверстия, (насос)
- 18 Указатель уровня масла двигателя
- 19 Топливный бак
- 20 Держатель для ручного пистолета-распылителя
- 21 Держатель шланга

Символы на приборе

Струи под высоким напором при ненадлежащем пользовании могут быть опасными.

Струю нельзя направлять на людей, животных, работающее электрическое оборудование или на само устройство.

Согласно действующим предписаниям устройство запрещается эксплуатировать без системного разделителя в



трубопроводе с питьевой водой. Следует использовать соответствующий системный сепаратор фирмы KÄRCHER или альтернативный системный сепаратор, соответствующий EN 12729 тип BA.

Вода, прошедшая через системный сепаратор, считается непригодной для питья.



Поверхности прибора нагреваются и могут служить источниками возгорания.

Использование по назначению

Использовать исключительно данный аппарат высокого давления

– для очистки струей под высоким напором без моющего средства (например, очистка фасадов, террас, садово-огородного инвентаря, транспортных средств).

Для устойчивых загрязнений мы рекомендуем в качестве дополнительного оборудования использовать фрезу для грязи.

Устройство предназначено для эксплуатации на высотах до 1500 м. Для эксплуатации на большей высоте двигатель устройства должен быть адаптирован сервисной службой KÄRCHER.

△ **ОПАСНОСТЬ**

Опасность получения травм! При использовании на автозаправочных станциях или в других опасных зонах соблюдайте соответствующие правила техники безопасности.

Пожалуйста, не допускайте попадания сточных вод, содержащих минеральные масла, в почву, водоемы или канализацию. Поэтому мойку моторов и днища автомашин проводить только в приспособленных для этого местах с маслоуловителем.

Требования к качеству воды:

ВНИМАНИЕ

В качестве среды высокого давления можно использовать только чистую воду. Загрязнения приводят к преждевременному износу устройства и принадлежностей или возникновению в них отложений.

Если применяется вода повторного использования, то нельзя выходить за следующие граничные значения.

Значение pH	6,5...9,5
электрическая проводимость *	проводимость свежей воды + 120 мкСим/см
осаждаемые вещества **	< 0,5 mg/l
фильтруемые вещества ***	< 50 mg/l
углеводороды	< 20 mg/l
хлорид	< 300 mg/l
сульфаты	< 240 mg/l
Кальций	< 200 mg/l
Общая жесткость	< 28 °dH < 50 °TH < 500 ppm (mg CaCO ₃ /l)
железо	< 0,5 mg/l
марганец	< 0,05 mg/l
медь	< 2 mg/l
активный хлор	< 0,3 mg/l
без неприятных запахов	
* Всего максимум 2000 мкСим/см	
** Объем пробы 1 л, время осаждения 30 мин.	
*** абразивных материалов нет	

Указания по технике безопасности

- ➔ Необходимо соблюдать соответствующие национальные законодательные нормы по работе с жидкостными струйными установками.
- ➔ Необходимо соблюдать соответствующие национальные законодательные нормы по технике безопасности. Необходимо регулярно проверять

работу жидкостных струйных установок и результат проверки оформлять в письменном виде.

- ➔ Запрещается производить какие-либо изменения устройства/принадлежностей.
- ⚠ **ОПАСНОСТЬ**
 - Не эксплуатировать устройство мойки под высоким давлением, если разлилось горючее, а перенести его на другое место и всячески избежать образования искр.
 - Горючее не хранить, не разливать или использовать горючее вблизи открытого огня или таких устройств, как печи, отопительные котлы, нагреватели воды и т.д., которые имеют факел зажигания или могут искрить.
 - Легко воспламеняющиеся предметы и материалы держать вдали от глушителя (минимум 2 м).
 - Двигатель не эксплуатировать без глушителя, а тот регулярно проверять, очищать и при необходимости заменять.
 - Двигатель не использовать в лесу, на местности, покрытой кустарником и травой, не оборудовав выхлопную систему искроуловителем.
 - Кроме наладочных работ не позволять двигателю работать со снятым воздушным фильтром или без крышки над всасывающим патрубком.
 - Не предпринимать никаких перестановок на регулирующих пружинах, рычажных передачах регулятора или других частях, которые могут увеличить число оборотов двигателя.
 - Опасность ожога! Не прикасаться к горячим глушителям, цилиндрам или охлаждающим ребрам.
 - Никогда не приближаться рукой или ногой к подвижным или вращающимся деталям.
 - Опасность отравления! Устройство не должно эксплуатироваться в замкнутом пространстве.

- Не использовать непригодное горючее, так как оно может быть опасным.

Защитные устройства

Защитные приспособления предназначены для защиты оператора. Их отключение, а также работа в обход их функций не допускаются.

Предохранитель

Предохранитель на ручном пистолете-распылителе защищает от непроизвольного включения прибора.

Перепускной клапан

Если закрыть ручной пистолет-распылитель, откроется перепускной клапан и вся вода вернется к всасывающей стороне насоса.

Перепускной клапан настроен и опломбирован на заводе. Настройка осуществляется только сервисной службой.

Предохранительный клапан

Предохранительный клапан открывается в случае неисправности перепускного клапана.

Предохранительный клапан настроен и опломбирован на заводе. Настройка осуществляется только сервисной службой.

Терморегулирующий клапан

Терморегулирующий клапан защищает высоконапорный насос от недопустимо го нагрева в режиме циркуляции.

Начало работы

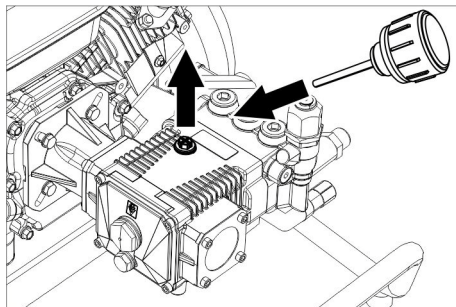
⚠ ПРЕДУПРЕЖДЕНИЕ

Опасность получения травм! Устройство, принадлежности, подводящие линии и соединительные элементы должны быть в безупречном состоянии. Если состояние не является исправным, то устройство использовать нельзя.

Проверка уровня масла в насосе высокого давления

- Уровень масла должен доходить до середины указателя.

Активировать вентиляцию резервуара для масла



- Вывинтить запорный винт.
- Завинтить заливной винт для масла.

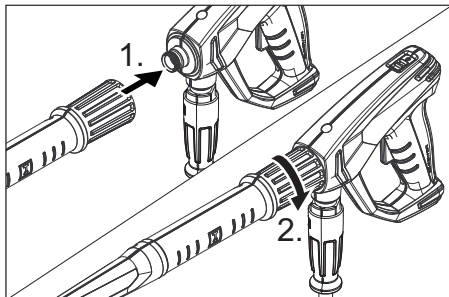
Размещение деталей рамы

Фото 2, см. страницу суперобложки

- Разместить буксирную скобу на устройстве.
- Закрепить буксирную скобу винтом с полупотайной головкой и шайбой с гайкой.
- Повторить процесс на противоположной стороне.
- Надвинуть колесо на ось.
- Надеть установочное кольцо на ось и затянуть винт до конца.
- Повторить процесс на противоположной стороне.

Установка принадлежностей

Примечание: Система EASY!Lock благодаря быстроразъемному резьбовому соединению позволяет соединять компоненты быстро и надежно всего за один оборот.



- Соединить струйную трубку с пистолетом-распылителем и затянуть вручную (EASY!Lock).
- На струйную трубку установить сопло высокого давления.
- Установить и рукой затянуть накидную гайку (EASY!Lock).
- Соединить шланг высокого давления с пистолетом-распылителем и патрубком высокого давления устройства и затянуть вручную (EASY!Lock).

Только для HD 8/23 G:

Фото 3, см. страницу суперобложки

- Закрепить приемный карман на буксирной скобе.

Фото 4, см. страницу суперобложки

- Закрепить оба держателя шлангов.

Подключение водоснабжения

⚠ ПРЕДУПРЕЖДЕНИЕ

Соблюдайте предписания предприятия водоснабжения.

Параметры подключения указаны в разделе "Технические данные".

- Подсоединить шланг подачи воды (минимальная длина 7,5 м, минимальный диаметр 3/4") к подключению водоснабжения прибора (например, к крану).

Указание:

Подводящий шланг не входит в комплект поставки.

- Откройте подачу воды.

Всосать воду из бака

⚠ ОПАСНОСТЬ

Опасность для здоровья!

Никогда не всасывать воду из емкости для питьевой воды.

Опасность взрыва, опасность отравления!

Никогда не всасывать такие жидкости с содержанием растворителей, как разбавитель для лака, бензин или масло. Туман при распылении растворителей легко воспламеняется, взрывается и является ядовитым.

ВНИМАНИЕ

Опасность повреждения! Не всасывать нефилтрованную воду.

- Подключить всасывающий шланг (минимальный диаметр 3/4") с фильтром (доп. оборудование) к водоснабжению.
- Перед эксплуатацией удалить воздух из аппарата.

Удаление воздуха из аппарата

- Открыть поступление воды.

Указание:

В случае применения всасывающего шланга с обратным клапаном или фильтром шланг должен быть заполнен водой.

- Запустить мотор в соответствии с инструкцией по эксплуатации производителя мотора.
Удалить воздух из прибора:
Отвинтить форсунку.
Дать прибору поработать, пока вода не начнет течь без пузырьков воздуха.
Дать прибору поработать 10 с - затем выключить. Повторить процесс несколько раз.
- Выключить аппарат и снова привинтить форсунку.

Управление

⚠ ОПАСНОСТЬ

Опасность взрыва!

Не распылять горючие жидкости.

При использовании устройства в опасных зонах (например, на автозаправочных станциях) следует соблюдать соответствующие правила техники безопасности.

⚠ ОПАСНОСТЬ

Опасность получения травм! Никогда не использовать устройство без установленной струйной трубки. Проверить прочность фиксации струйной трубки перед каждым применением. Следует плотно затянуть руками резьбовое соединение струйной трубки.

⚠ ОПАСНОСТЬ

Опасность получения травм! При работе держать пистолет-распылитель и струйную трубку двумя руками.

⚠ ОПАСНОСТЬ

Опасность получения травм! Во время работы не разрешается блокировка спускового и предохранительного рычагов.

⚠ ОПАСНОСТЬ

Опасность получения травм! При повреждении предохранительного рычага обратиться в сервисную службу.

ВНИМАНИЕ

Двигатели чистить только в местах с соответствующим маслоотделителем (охрана окружающей среды).

Открывание/закрывание пистолета-распылителя

- ➔ Открыть пистолет-распылитель: нажать предохранительный и спусковой рычаги.
- ➔ Закрывать пистолет-распылитель: отпустить предохранительный и спусковой рычаги.

Запуск прибора

- ➔ Открыть поступление воды.
- ➔ Разблокировать пистолет-распылитель, передвинув предохранительный фиксатор назад.
- ➔ Запустить двигатель при нажатом пистолете-распылителе в соответствии с инструкцией по эксплуатации производителя двигателя.

ВНИМАНИЕ

Опасность повреждения. Не тянуть устройство ручного запуска при работающем двигателе.

Указание:

Для облегчения процесса запуска можно снять струйную трубку или насадку.

- ➔ Запустить двигатель и дать ему прогреться в течение 1 минуты.
- ➔ Разблокировать пистолет-распылитель, передвинув предохранительный фиксатор назад.
- ➔ Открыть ручной пистолет-распылитель.

Указание:

Монтажный комплект «Easy Start» («Легкий запуск») (опция) облегчает процесс запуска и позволяет запуск при закрытом ручном пистолете-распылителе.

Номер для заказа 2.643-831.0

Замена форсунки

⚠ ОПАСНОСТЬ

Опасность получения травм! Перед заменой сопел следует отключить устройство и удерживать пистолет-распылитель включенным до тех пор, пока в устройстве не будет отсутствовать давление.

- ➔ Зафиксировать пистолет-распылитель, передвинув предохранительный фиксатор вперед.
- ➔ Заменить сопло.

Перерыв в работе

- Закрыть пистолет-распылитель.
- Зафиксировать пистолет-распылитель, передвинув предохранительный фиксатор вперед.

Указание:

Если отпустить рычаг ручного распылителя, то двигатель работает дальше при скорости вращения на холостом ходу.

Благодаря этому вода циркулирует внутри насоса и нагревается. Когда головка цилиндра в насосе достигла максимально допустимой температуры (80 °С), то открывается термоклапан. Горячая вода сливается. После этого течет холодная вода и охлаждает насос.

Выключение аппарата

После эксплуатации с соледержащей водой (морской водой) промыть аппарат при открытом клапане пистолета-распылителя водопроводной водой минимум 2-3 минуты.

- Закрыть пистолет-распылитель.
- Установить переключатель аппарата на „OFF" и закрутить кран подачи топлива.
- Закрыть подачу воды.
- Нажать рычаг пистолета-распылителя, пока аппарат не освободится от давления.
- Заблокировать пистолет-распылитель с помощью предохранительного фиксатора от случайного нажатия.
- Отвинтить от прибора шланг подачи воды.

Защита от замерзания

ВНИМАНИЕ

Мороз разрушает прибор, если из него полностью не удалена вода.

Прибор следует хранить в защищенном от мороза помещении.

Если хранение в месте, защищенном от мороза, невозможно:

- Слить воду.
- Прокачать через аппарат имеющийся в торговле антифриз.

Указание:

Использовать стандартный антифриз для автомобилей на основе гликоля. Соблюдайте инструкции по использованию антифриза.

- Оставьте прибор включенным в течение не более 1 минуты до тех пор, пока насос и трубопроводы не опорожнятся.

Транспортировка

ВНИМАНИЕ

Во время транспортировки обеспечить защиту спускового рычага от повреждения.

△ ОСТОРОЖНО

Опасность травмы и повреждения!

Обратить внимание на вес устройства при транспортировке.

- Вставить ручной пистолет-распылитель в держатель.
- Намотать высоконапорный шланг на держатель для шланга.
- Нажать буксирную скобу вниз и устройство сдвинуть у буксирной скобы.
- При перевозке аппарата в транспортных средствах следует учитывать действующие местные государственные нормы, направленные на защиту от скольжения и опрокидывания.

Хранение

△ ОСТОРОЖНО

Опасность травмы и повреждения!

Обратить внимание на вес устройства при хранении.

Это устройство разрешается хранить только во внутренних помещениях.

Уход и техническое обслуживание

Вы всегда можете договориться с вашим торговым представителем о регулярном проведении технического осмотра или заключить договор техобслуживания. Обращайтесь к нам за консультацией!

Указание: В ниже приведенном плане технического обслуживания указаны только даты проведения работ по техническому обслуживанию высоконапорного насоса. Дополнительно следует выполнить работы по техобслуживанию двигателя в соответствии с указаниями инструкции по эксплуатации, предоставленной производителем двигателя.

⚠ ОПАСНОСТЬ

Опасность травмы вследствие неожиданно заработавшего устройства.

Перед всеми работами на устройстве остановить двигатель и вытянуть наконечник свечи зажигания.

Опасность ожога! Не прикасаться к горячим глушителям, цилиндрам или охлаждающим ребрам.

Периодичность технического обслуживания

Ежедневно

- Проверить шланг высокого давления на повреждения (опасность разрыва). Поврежденный шланг высокого давления немедленно заменить.

еженедельно

- Проверить уровень масла. При молокообразной консистенции масла (вода в масле) немедленно обратиться в сервис по обслуживанию клиентов.
- Очистить водяной фильтр.

Каждые 500 часов работы, не реже раза в год

- Техническое обслуживание устройства может осуществлять сервисная служба.
- Замените масло в насосе высокого давления.

Работы по техническому обслуживанию

Замена масла в насосе высокого давления

- Вывинтить резьбовую пробку.
- Спустить масло в маслосборник.

Утилизируйте масло без ущерба для окружающей среды или сдайте в лицензированный пункт сбора.

- Заверните и затяните резьбовую пробку для слива масла.
Крутящий момент 20 - 25 Нм.
- Отвинтить пробку маслосливного отверстия.
- Медленно залить новое масло; пузырьки воздуха должны выйти.
Уровень масла должен доходить до середины указателя.
- Завинтить заливной винт для масла.

Сорт масла и заливаемое количество смотреть в тех. данных.

Двигатель

Выполнить работы по техническому обслуживанию двигателя в соответствии с данными в инструкции по эксплуатации двигателя.

Помощь в случае неполадок

⚠ ОПАСНОСТЬ

Опасность травмы вследствие неожиданно заработавшего устройства.

Перед всеми работами на устройстве остановить двигатель и вытянуть наконечник свечи зажигания.

Опасность ожога! Не прикасаться к горячим глушителям, цилиндрам или охлаждающим ребрам.

Мотор не работает

Соблюдать указания в соответствии с инструкцией по эксплуатации производителя мотора!

Прибор не набирает давление

- Рабочее число оборотов мотора слишком низкое
- Проверить рабочее число оборотов мотора (см. раздел "Технические данные").
- Форсунка забита/вымыта
- Очистить/заменить форсунку.
- Засорился фильтр элемента подключения водоснабжения
- Чистка фильтра.
- Воздух в системе
- Удалить воздух из прибора (см. "Ввод в эксплуатацию").
- Подаваемое количество воды слишком низкое
- Проверить объем подачи воды (см. раздел "Технические данные").
- Питающие линии насоса негерметичны или засорены
- Проверить все подключенные к насосу соединения.

Прибор протекает, вода капает из нижней части прибора

- Насос негерметичен

Указание:

Допускается 3 капли в минуту.

- При сильной протечке проверить аппарат в сервисе по обслуживанию клиентов.

Насос стучит

- Очистить водяной фильтр.
- Проверить на герметичность всасывающий трубопровод для воды.
- Удалить воздух из прибора (см. "Ввод в эксплуатацию").
- При необходимости обратитесь в сервисную службу.

Сервисная служба

Если неисправность не удается устранить, прибор необходимо отправить на проверку в сервисную службу.

Гарантия

В каждой стране действуют соответственно гарантийные условия, изданные уполномоченной организацией сбыта нашей продукции в данной стране. Возможные неисправности прибора в течение гарантийного срока мы устраняем бесплатно, если причина заключается в дефектах материалов или ошибках при изготовлении. В случае возникновения претензий в течение гарантийного срока просьба обращаться, имея при себе чек о покупке, в торговую организацию, продавшую вам прибор или в ближайшую уполномоченную службу сервисного обслуживания.

Дата выпуска отображается на заводской табличке в закодированном виде. При этом отдельные цифры имеют следующее значение::

Пример: 30190
3 год выпуска
0 столетие выпуска
1 десятилетие выпуска
9 вторая цифра месяца выпуска
0 первая цифра месяца выпуска

Таким образом, в данном примере код 30190 означает дату выпуска 09 / (2) 013.

Принадлежности и запасные детали

Используйте оригинальные принадлежности и запчасти — только они гарантируют безопасную и бесперебойную работу устройства.


Информацию о принадлежностях и запчастях вы можете найти на сайте www.kaercher.com.

Монтажный комплект «Easy Start»

Номер для заказа 2.643-831.0
Монтажный комплект «Easy Start» облегчает процесс запуска и позволяет запуск при закрытом ручном пистолете-распылителе.

Заявление о соответствии EU


H. Jenner
CEO


S. Reiser
Head of Approbation

Настоящим мы заявляем, что нижеуказанный прибор по своей концепции и конструкции, а также в осуществленном и допущенном нами к продаже исполнении отвечает соответствующим основным требованиям по безопасности и здоровью согласно директивам EU. При внесении изменений, не согласованных с нами, данное заявление теряет свою силу.

уполномоченный по документации:
S. Reiser

Alfred Kaercher GmbH & Co. KG
Alfred-Kaercher-Str. 28 - 40
71364 Winnenden (Germany)
Тел.: +49 7195 14-0
Факс: +49 7195 14-2212

Продукт высоконапорный моющий прибор Winnenden, 2015/12/01

Тип: 1.187-xxx

Основные директивы EU

2006/42/EC (+2009/127/EC)

2000/14/EC

2014/30/EU

Примененные гармонизированные нормы

EN 60335-1

EN 60335-2-79

EN 55012: 2007 + A1: 2009

Примененные внутригосударственные нормы

-

Примененный порядок оценки соответствия

2000/14/EC: Приложение V

Уровень мощности звука dB(A)

HD 6/15 G

Измерено: 100

Гарантировано: 103

HD 7/20 G

Измерено: 102

Гарантировано: 105

HD 8/23 G

Измерено: 105

Гарантировано: 108

Нижеподписавшиеся лица действуют по поручению и по доверенности руководства предприятия.

Технические данные

		HD 6/15 G	HD 7/20 G	HD 8/23 G
Мотор				
Тип	--	G 200 FA	G 250 FA	G 300 FA
Номинальная мощность при 3600 об/мин	кВт	4,1	5,2	6,8
Рабочее число оборотов	1/мин	3400	3500	
Топливный бак	л	3,6	4,0	6,0
Топливо * для устройства подходит топливо E10	--	неэтилированный бензин		
Расход топлива	л/ч	0,91	1,54	2,04
Тип защиты	--	IPX5		
Подключение водоснабжения				
Температура подаваемой воды (макс.)	°C	60		
Количество подаваемой воды (мин.)	л/ч (л/мин)	780 (13)	900 (15)	1040 (17)
Давление напора (макс.)	МПа (бар)	1(10)		
Высота всоса из открытого бака (20 °C)	м	1		
Насос				
Рабочее давление воды (со стандартной форсункой)	МПа (бар)	15 (150)	20 (200)	23 (230)
Производительность	л/ч (л/мин)	600 (10)	700 (11,7)	800 (13,3)
Размер стандартной форсунки	--	038	036	040
Макс. рабочее давление	МПа (бар)	20 (200)	25 (250)	28 (280)
Объем масла - насос	л	0,4		
Сорт масла - насос	Машинное масло 15W40	№ заказа 6.288-050.0		
Сила отдачи ручного пистолета-распылителя (макс.)	N	28,6	38,5	47,2
Размеры и массы				
Длина x ширина x высота	мм	799x637x1097		
Типичный рабочий вес	кг	44,7	46,4	58,3
Значение установлено согласно EN 60335-2-79				
Уровень шума				
Уровень шума дБ _а	дБ(А)	85	88	91
Опасность K _{РА}	дБ(А)	3		
Уровень мощности шума L _{WA} + опасность K _{WA}	дБ(А)	103	105	108
Значение вибрации рука-плечо	м/с ²	2,3	2,5	3,9
Опасность K	м/с ²	0,7	0,8	



A készülék első használata előtt olvassa el ezt az eredeti használati utasítást, ez alapján járjon el és tartsa meg a későbbi használatra vagy a következő tulajdonos számára.

- Az első üzembevitel előtt mindenképpen olvassa el az 5.951-949.0 sz. biztonsági utasításokat!
- Szállítási sérülések esetén azonnal tájékoztassa a kereskedőt.
- A csomagolás tartalmát kicsomagolásakor ellenőrizni kell.

Tartalomjegyzék

Környezetvédelem	HU	1
Veszély fokozatok	HU	1
Készülék elemek	HU	2
Szimbólumok a készüléken . .	HU	2
Rendeltetésszerű használat . .	HU	2
Biztonsági tanácsok	HU	3
Biztonsági berendezések . . .	HU	3
Üzembevitel	HU	4
Használat	HU	5
Szállítás	HU	6
Tárolás	HU	6
Ápolás és karbantartás	HU	6
Segítség üzemzavar esetén . .	HU	7
Garancia	HU	8
Tartozékok és alkatrészek . . .	HU	8
EU konformitási nyilatkozat . .	HU	8
Műszaki adatok	HU	9

Környezetvédelem



A csomagolási anyagok újrahasznosíthatók. Kérjük, ne dobja a csomagolást a házi szemétkorba, hanem vigye el egy újrahasznosító helyre.



A használt készülékek értékes újrahasznosítható anyagokat tartalmaznak, amelyeket újrahasznosító helyen kell elhelyezni. Az elemeknek, olajnak és hasonló anyagoknak nem szabad a környezetbe kerülni. Ezért kérjük, a használt készülékeket megfelelő gyűjtőrendszeren keresztül távolítsa el.

Az elektromos és az elektronikus készülékek gyakran tartalmaznak olyan alkotóelemeket, amelyek helytelen kezelés vagy helytelen ártalmatlanítás esetén potenciális veszélyt jelenthetnek az emberi egészségre és a környezetre. A készülék szabályszerű üzemeltetéséhez azonban szükség van ezekre az alkotóelemekre. Az ilyen szimbólummal megjelölt készülékeket nem szabad a háztartási hulladékkal együtt ártalmatlanítani.

Kérjük, a motorolajat, fűtőolajat és benzint ne hagyja a környezetbe jutni. Kérjük, óvja a padlózatot és a fáradt olajat környezetkímélő módon távolítsa el.

Az összetevőkkel kapcsolatos figyelmeztetések (REACH)

Az összetevőkkel kapcsolatos aktuális információkat a következő helyen találja:

www.kaercher.de/REACH

Veszély fokozatok

⚠ VESZÉLY

Közvetlenül fenyegető veszélyre való figyelmeztetés, amely súlyos testi sérüléshez vagy halálhoz vezet.

⚠ FIGYELMEZTETÉS

Lehetséges veszélyes helyzetre való figyelmeztetés, amely súlyos testi sérüléshez vagy halálhoz vezethet.

⚠ VIGYÁZAT

Figyelmeztetés esetlegesen veszélyes helyzetre, amely könnyű sérüléshez vezethet.

FIGYELEM

Lehetséges veszélyes helyzetre való figyelmeztetés, amely anyagi kárhoz vezethet.

Készülék elemek

1. ábra, lásd a borító oldalon

- 1 Hollandi anya
- 2 Fúvóka
- 3 EASY!Lock sugárcső
- 4 EASY!Force kézi szórópisztoly
- 5 Biztonsági pecek
- 6 Kar
- 7 Biztosítókár
- 8 EASY!Lock magasnyomású tömlő
- 9 EASY!Lock magasnyomású csatlakozó
- 10 Tolókengyel
- 11 Tároló rekesz
- 12 Kézi indítási berendezés
- 13 Vízcsatlakozás szűrővel
- 14 Sugárcső tartó
- 15 Olajleeresztő csavar (Szivattyú)
- 16 Olajsztint kijelző (szivattyú)
- 17 Olajtöltő csavar (szivattyú)
- 18 Olajmérő pálcá motor
- 19 Üzemanyag tartály
- 20 Kézi szórópisztoly tartója
- 21 Tömlő tartó

Szimbólumok a készüléken

Szakszerűtlen használat esetén a magasnyomású vízszugár veszélyes lehet. A vízszugár soha ne irányítsa személyek, állatok, aktív elektromos szerelvények vagy maga a készülék felé.



Az érvényes előírásoknak megfelelően a készüléket soha nem szabad rendszer-elválasztó nélkül az ivóvíz hálózatról üzemeltetni. A KÄRCHER vállalat megfelelő rendszer-elválasztóját, vagy alternatív módon egy EN 12729 BA típusú rendszer-elválasztót kell használni.

Az olyan víz, amely rendszer elválasztón átfolyt, nem minősül ihatóknak.



A készüléken forró alkatrészek vannak, amelyek égési sérüléseket okozhatnak.

Rendeltetészerű használat

Ezt a magasnyomású tisztítót csak a következőkre szabad használni

- magasnyomású sugárral történő tisztítás tisztítószerek nélkül (pl. homlokzatok, teraszok, kerti készülékek, járművek tisztítása).

Makacs szennyeződés esetén különleges tartozékként ajánljuk a szennymarót.

A készülék maximum 1500 m magasságon történő üzemeltetésre alkalmas. Nagyobb magasságon történő üzemeltetéshez a motort a KÄRCHER szerviz szolgálattal be kell állíttatni.

⚠ VESZÉLY

Sérülésveszély! Benzinkutaknál vagy más veszélyes területeken való használat esetén vegye figyelembe a megfelelő biztonsági előírásokat.

Kérem, ásványolajat tartalmazó szennyvizet ne engedjen a földre, vizekbe vagy a csatornába. Motormosást vagy alapzat mosást ezért kérjük, hogy csak erre alkalmas, olajleválasztóval ellátott, helyen végezzen.

A vízminőség követelményei:

FIGYELEM

Magasnyomású anyagként csak tiszta vizet szabad használni. Szennyeződések idő előtti kopáshoz vagy lerakódáshoz vezetnek a készülékben és a tartozékokban.

Ha újrahasonított vizet használnak, akkor a következő határértékeket nem szabad átlépni.

pH-érték	6,5...9,5
elektromos vezetőképesség *	a friss víz vezetőképessége +1200 µS/cm
ülepíthető anyagok **	< 0,5 mg/l
leszűrhető anyagok ***	< 50 mg/l
Szénhidrogének	< 20 mg/l
Klorid	< 300 mg/l
Szulfát	< 240 mg/l
kalcium	< 200 mg/l

Összkeménység	< 28 °dH < 50 °TH < 500 ppm (mg CaCO ₃ /l)
Vas	< 0,5 mg/l
Mangán	< 0,05 mg/l
Réz	< 2 mg/l
Aktív klór	< 0,3 mg/l
kellemetlen szagoktól mentes	
* Maximum összesen 2000 µS/cm	
** próbatérfogat 1 l, ülepítési idő 30 perc	
*** abrazív anyagok nélkül	

Biztonsági tanácsok

- ➔ Vegye figyelembe az adott nemzeti törvényhozó folyadék sugárszóró berendezésekre vonatkozó előírásait.
- ➔ Vegye figyelembe az adott nemzeti törvényhozó balesetmegelőzésre vonatkozó előírásait. A folyadék sugárszóró berendezéseket rendszeresen ellenőrizni kell, és az ellenőrzés eredményét írásban rögzíteni kell.
- ➔ A készüléken/tartozékokon nem szabad változtatásokat végrehajtani.

⚠ VESZÉLY

- *Ne üzemeltesse a magasnyomású tisztítóberendezést, ha üzemanyag ömlött ki, hanem vigye el a berendezést egy másik helyre és kerüljön mindenféle szikraképződést.*
- *Üzemanyagot ne tároljon, öntsön ki vagy használjon nyílt láng, vagy olyan készülékek mellett, mint a fűtőkazán, vízmelegítő stb., amelyek gyújtólánggal rendelkeznek vagy szikrát termelnek.*
- *Gyúlékony tárgyakat vagy anyagokat tartson távol a hangtompítótól (legalább 2 m).*
- *A motort ne üzemeltesse hangtompító nélkül, és ezt rendszeresen ellenőrizze, tisztítsa és szükség esetén újítsa fel.*
- *A motort ne használja erdős, bokros, vagy füves területen, anélkül, hogy a kipufogó ne lenne ellátva szikrafogóval*
- *A beállítási munkákon kívül ne járassa a motort a szívócsatlakozók felett leszerelt légszűrővel vagy burkolat nélkül.*

- *Ne végezzen állításokat a szabályozó rugókon, a szabályozó rudakon vagy más alkatrészekon, amelyek a motor fordulatszámának növekedését eredményezhetik.*
- *Égési sérülésveszély! A forró hangtompítót, hengert vagy hűtőbordát ne érintse meg.*
- *Kezét és lábát soha ne vigye mozgatott vagy forgó alkatrészek közelébe.*
- *Fulladási veszély! Soha ne járassa zárt térben.*
- *Ne használjon nem megfelelő tüzelőanyagot, mivel ezek veszélyesek lehetnek.*

Biztonsági berendezések

A biztonsági berendezések a felhasználó védelmét szolgálják, ezért ezeket nem szabad üzemben kívül helyezni vagy a működésükbe beleavatkozni.

Biztonsági pecek

A kézi szórópisztoly biztonsági peckei megakadályozzák a készülék véletlenszerű bekapcsolódását.

Túlfolyó szelep

Ha a kézi szórópisztoly le van zárva, kinyílik a túlfolyószelep és a teljes vízmennyiség visszafolyik a szivattyú szívóoldalához. A túlfolyószelep gyárilag van beállítva és leplombálva. Beállítást csak a szerviz végezhet.

Biztonsági szelep

A biztonsági szelep kinyílik, ha a túlfolyószelep meghibásodik. A biztonsági szelep gyárilag van beállítva és leplombálva. Beállítást csak a szerviz végezhet.

Hőfokszabályzó

A hőfokszabályzó megvédi a magasnyomású szivattyút a túlságos felmelegedéstől keringetési üzemmódban.

Üzembevétel

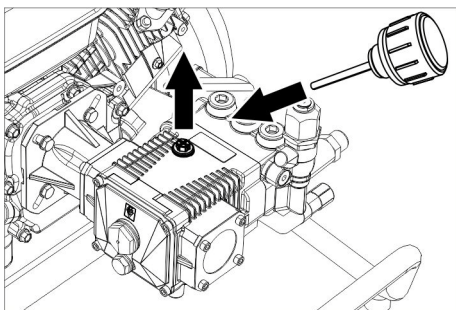
⚠ FIGYELMEZTETÉS

Sérülésveszély! A készüléknek, a tartozékoknak, a vezetékeknek és a csatlakozásoknak kifogástalan állapotban kell lenniük. Ha a készülék állapota nem kifogástalan, akkor nem szabad használni.

Ellenőrizze a magasnyomású szivattyú olajsintjét

- Az olajsintnek az olajsint kijelző közepén kell lenni.

Olajtartály szellőzésének aktiválása



- Zárócsavart kicsavarni.
- Olajtöltő csavart becsavarni.

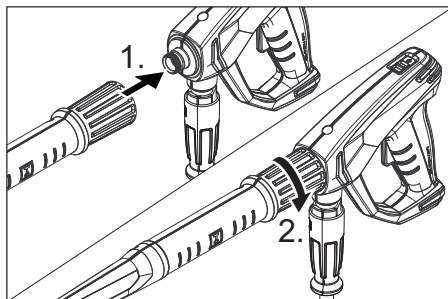
Helyezze vissza a váz részeit.

2. ábra, lásd a borító oldalon

- A tolókenyelt a készüléken kiigazítani.
- Rögzítse a tolókenyelt a lapos-kerek csavarral, az alátéttel és az anyával.
- Ismétlje meg az eljárást a szemközti oldalon.
- Tolja a kereket a tengelyre.
- Tolja az állítógyűrűt a tengelyre és húzza meg a csavart.
- Ismétlje meg az eljárást a szemközti oldalon.

Tartozékok felszerelése

Megjegyzés: Az EASY!Lock-rendszer egy gyorsan záró menet révén egyetlen fordulattal, gyorsan és biztonságosan összeköti egymással az alkotóelemeket.



- Kösse össze a sugárcsövet és a kézi szórópisztolyt, majd húzza meg kézzel (EASY!Lock).
- Csatlakoztassa a magasnyomású fúvókát a sugárcsőre.
- Szerelje fel a hollandi anyát, és húzza meg kézzel (EASY!Lock).
- Kösse össze a magasnyomású tömlőt a kézi szórópisztollyal és a magasnyomású csatlakozóval, majd húzza meg kézzel (EASY!Lock).

Csak a HD 8/23 G esetén:

3. ábra, lásd a borító oldalon

- Rögzítse a tartozékerekeszt a tolókenyelhez.

4. ábra, lásd a borító oldalon

- Rögzítse mindkét tömlőtartót.

Víz csatlakozás

⚠ FIGYELMEZTETÉS

Vegye figyelembe víz-szolgáltató vállalat előírásait.

A csatlakozási értékeket lásd a Műszaki adatoknál.

- Az összekötő tömlőt (legalább 7,5 m, legalább 3/4" átmérő) a készülék víz-csatlakozásába és a vízvezetékbe (például vízcsap) kösse be.

Megjegyzés:

Az összekötő tömlő nem része a szállítási tételnek.

- Nyissa ki a vízvezetékét.

Szívjon föl vizet a tartályból

⚠ **VESZÉLY**

Egészségi ártalom!

Soha ne szívjon fel vizet az ivóvíztartályból.

Robbanásveszély, mérgezésveszély!

Soha ne szívjon fel oldószertartalmú folyadékokat, mint pl. festékhígító, benzín vagy olaj. Az oldószerek permetkődje nagyon gyúlékony, robbanékony és mérgező.

FIGYELEM

Rongálódásveszély! Szűretlen vizet ne szívjon fel.

- ➔ Kösse be a szívócsövet (átmérő legalább 3/4") a szűrővel (tartozék) a vízvezetékbe.
- ➔ Használat előtt légtelenítse a készüléket.

A készülék légtelenítése

- ➔ Nyissa ki a víztáplálót.

Megjegyzés:

Ha visszacsapó szeleppel vagy szűrővel ellátott szívótömlőt használnak, akkor a tömlőt meg kell tölteni vízzel.

- ➔ Indítsa el a motort a gyártó kezelési útmutatójának megfelelően.

Készülék szellőztetése:

Csavarja le a szórófejet.

A készüléket addig hagyja menni, amíg a víz buborékmentesen jön ki.

Esetleg hagyja 10 másodpercig járni a készüléket – kapcsolja ki. Az eljárást többször ismételje meg.

- ➔ Kapcsolja ki a készüléket és csavarja vissza a szórófejet.

Használat

⚠ **VESZÉLY**

Robbanásveszély!

Ne permetezzen ki éghető folyadékokat.

A készülék veszélyes területen történő használata esetén (pl. töltőállomás) figyelembe kell venni a megfelelő biztonsági előírásokat.

⚠ **VESZÉLY**

Sérülésveszély! A készüléket soha ne használja sugárcső nélkül. Minden használat előtt ellenőrizze, hogy a sugárcső szorosan illeszkedik-e. A sugárcső csavarzatát kézzel kell meghúzni.

⚠ **VESZÉLY**

Sérülésveszély! Munka közben a kézi szórópisztolyt és a sugárcsövet mindkét kézzel tartsa.

⚠ **VESZÉLY**

Sérülésveszély! Üzem közben a kart és a biztosítókart nem szabad fixen beszorítani.

⚠ **VESZÉLY**

Sérülésveszély! A biztosítókár megrongálódása esetén keresse fel a vevőszolgálatot.

FIGYELEM

A motorokat csak megfelelő olajleválasztóval ellátott helyen tisztítsa (környezetvédelem).

A kézi szórópisztoly kinyitása/zárása

- ➔ A kézi szórópisztoly kinyitása: Húzza meg a biztosítókart és a kart.
- ➔ A kézi szórópisztoly zárása: Engedje el a biztosítókart és a kart.

A készülék beindítása

- ➔ Nyissa ki a víztáplálót.
- ➔ Biztosítsa ki a kézi szórópisztolyt, ehhez tolja hátra a biztonsági zárat.
- ➔ Indítsa el a motort megnyitott kézi szórópisztollyal a gyártó kezelési útmutatójának megfelelően.

FIGYELEM

Károsodás veszélye. A kézi indítóberendezést nem szabad járó motor mellett meghúzni.

Megjegyzés:

Az indítási folyamat megkönnyítése érdekében a szórócső vagy a szórófej eltávolítható.

- ➔ Hagyja melegedni a motort 1 percen keresztül.
- ➔ Biztosítsa ki a kézi szórópisztolyt, ehhez tolja hátra a biztonsági zárat.
- ➔ Nyissuk ki a kézi szórópisztolyt.

Megjegyzés:

Az opcionális „Easy Start” rászzerelési készlet megkönnyíti az indítási műveletet, és elzárta kézi szórópisztoly esetén is lehetővé teszi az indítást.

Megrendelési szám 2.643-831.0

Szórófej cseréje

⚠ **VESZÉLY**

Sérülésveszély! A fűvóka cseréje előtt a készüléket ki kell kapcsolni, és a kézi szórópisztolyt működtetni kell, amíg a készülék nyomásmentes nem lesz.

- Biztosítsa a kézi szórópisztolyt, ehhez tolja előre a biztonsági zárat.
- Cserélje ki a fűvókát.

A használat megszakítása

- Zárja le a kézi szórópisztolyt.
- Biztosítsa a kézi szórópisztolyt, ehhez tolja előre a biztonsági zárat.

Megjegyzés:

Ha elengedi a kézi szórópisztoly kapcsolóját, a motor alapjáratú fordulatszámra fut tovább. Ezáltal a víz a szivattyúban tovább kering és felmelegszik. Ha a hengerfej a szivattyún elérte a maximálisan megengedett hőmérsékletet (80 °C), akkor kinyílik a termosztatikus szelep. Forró vizet enged le. Hideg víz folyik utána és lehűti a szivattyút.

A készülék kikapcsolása

Só tartalmú vízzel (tengervíz) történő használat után 2–3 percen át öblítse le vezetékes vízzel, nyitott kézi szórópisztollyal.

- Zárja le a kézi szórópisztolyt.
- A készülék kapcsolóját a motornál állítsa „OFF”-ra és zárja el az üzemanyag csapot.
- Zárja el a víztápláló-vezetékét.
- Nyomja meg a kézi szórópisztolyt, amíg a készülék nyomásmentes lesz.
- Biztosítsa a kézi szórópisztolyt a biztonsági pecekkel véletlenszerű kinyitás ellen.
- Csavarja le a víztápláló-vezeték tömlőt a készülékről.

Fagyás elleni védelem

FIGYELEM

A fagy tönkreteszi a készüléket, ha előtte nem ürítette le a vizet.

A készüléket fagytól védett helyiségben tárolja.

Ha fagymentes tárolás nem lehetséges:

- Víz leeresztése.
- Szivattyúzza át a készüléken a kereskedelemben szokványos fagyállószer.

Megjegyzés:

Használjon kereskedelmi forgalomban autókhoz kapható gliokol alapú fagyállószer. Vegye figyelembe a fagyállószer gyártójának az alkalmazásra vonatkozó előírásait.

- A készüléket max. 1 percre hagyja menni, amíg a szivattyú és a vezetékek kiürülnek.

Szállítás

FIGYELEM

Szállítás közben óvja a kart a károsodástól.

⚠ **VIGYÁZAT**

Sérülés- és rongálódásveszély! Szállítás esetén vegye figyelembe a készülék súlyát.

- Helyezze be a kézi szórópisztolyt a tartóba.
- A magasnyomású tömlőt tekerje fel a tömlőtartóra.
- Nyomja lefelé a tolokengyelt és tolja a készüléket a tolokengyelnél fogva.
- Járművel történő szállítás esetén a készüléket az adott irányelveknek megfelelően kell csúsztatás és borulás ellen biztosítani.

Tárolás

⚠ **VIGYÁZAT**

Sérülés- és rongálódásveszély! Tárolás esetén vegye figyelembe a készülék súlyát. Ezt a készüléket csak beltéri helyiségben szabad tárolni.

Ápolás és karbantartás

Kereskedőjével rendszeres biztonsági ellenőrzést tud megbeszélni vagy karbantartási szerződést köthet. Kérje tanácsunkat.

Megjegyzés: Az alul található karbantartási tervben csak a magasnyomású szivattyú karbantartási munkái találhatók. Ezen túl a motoron is karbantartási munkákat kell elvégezni a motor gyártójának használati utasításában megadottaknak megfelelően.

⚠ VESZÉLY

Sérülésveszély véletlenül beinduló készülék által.

A készüléken történő bármiféle munka előtt kapcsolja ki a motort és húzza ki a gyújtógyertya dugós kapcsolóját.

Égési sérülésveszély! A forró hangtompítót, hengert vagy hűtőbordát ne érintse meg.

Karbantartási időközök

Naponta

- Ellenőrizze a magasnyomású tömlőt esetleges sérülésekre (pukkadásveszély).
- A sérült magasnyomású tömlőt azonnal cserélje ki.

Hetente

- Olajsint ellenőrzése. Tejes olaj esetén (víz az olajban) azonnal keresse fel a szerviz szolgálatot.
- Vízsűrítőt megtisztítani.

500 üzemóránként, legalább évente

- A készülék karbantartását a szerviz szolgálattal végeztesse el.
- Cserélje ki az olajat a magasnyomású szivattyúban.

Karbantartási munkák

Nagynyomású szivattyú olajcseréje

- Az olaj leeresztőcsapját csavarja ki.
- Engedje le az olajat a felfogóedénybe.

A használt olajat környezet kímélő módon távolítsa el vagy adja le egy jóváhagyott gyűjtőhelyen.

- Csavarja be az olajleeresztő csavart, és húzza meg.
Forgatónyomaték: 20...25 Nm.
- Az olajtöltő csavart kicsavarni.
- Az új olajat lassan töltsé be; a légbuborékoknak el kell illanni.
Az olajsintnek az olajsint kijelző közepén kell lenni.
- Olajtöltő csavart becsavarni.

A olaj fajtáját és a töltési mennyiséget lásd a Műszaki adatoknál.

Motor

A motor karbantartási munkáit a motor kezelési útmutatójának megfelelően kell elvégezni.

Segítség üzemzavar esetén

⚠ VESZÉLY

Sérülésveszély véletlenül beinduló készülék által.

A készüléken történő bármiféle munka előtt kapcsolja ki a motort és húzza ki a gyújtógyertya dugós kapcsolóját.

Égési sérülésveszély! A forró hangtompítót, hengert vagy hűtőbordát ne érintse meg.

A motor nem megy

Vegye figyelembe a motor gyártójának kezelési útmutatóját!

A készülék nem termel nyomást

- A motor üzemi fordulatszáma túl alacsony
- Ellenőrizze a motor üzemi fordulatszámát (lásd Műszaki adatok).
- A szórófej el van záródva/elkopott
- A szórófejet tisztítsa/cserélje ki
- A vízcsatlakozás szűrője szennyezett
- Tisztítsa meg a szűrőt.
- Levegő a rendszerben
- Légtelenítse a készüléket (lásd „Üzembevételel”).
- A víz hozzáfolyó mennyiség kevés
- Ellenőrizze a víz hozzáfolyó mennyiséget (lásd Műszaki adatok).
- A szivattyú táplálóvezetéke szivárog vagy el van záródva
- Ellenőrizze a szivattyú minden táplálóvezetékét.

A készülék ereszt, víz csöpög a készülék aljából

- A szivattyú szivárog

Megjegyzés:

3 csepp/perc a megengedett.

- A készülék erős szivárgásánál a szervizzel ellenőriztesse.

A szivattyú kopog

- Vízsűrítőt megtisztítani.
- Ellenőrizze a víz szívóvezetékeinek szivárgását.
- Légtelenítse a készüléket (lásd „Üzembevétel“).
- Szükség esetén keresse fel a szerviz szolgálatot.

Szerviz

Ha a hibát nem lehet elhárítani, akkor a készüléket a szervizzel kell ellenőriztetni.

Garancia

Minden országban az illetékes forgalmazónk által kiadott garancia feltételek érvényesek. Az esetleges üzemzavarokat az Ön készülékén a garancia lejártáig költségmentesen elhárítjuk, amennyiben anyag- vagy gyártási hiba az oka. Garanciális esetben kérjük, forduljon a vásárlást igazoló bizonylattal kereskedőjéhez vagy a legközelebbi hivatalos szakszervizhez.

Tartozékok és alkatrészek

Kizárólag eredeti tartozékokat és eredeti pótalkatrészeket alkalmazzon, mivel ezek szavatolják a készülék biztonságos és zavarmentes üzemét.

A tartozékokkal és pótalkatrészekkel kapcsolatos információkat a www.kärcher.com oldalon olvashatja.

Easy Start rászzerelési készlet

Megrendelési szám 2.643-831.0

Az „Easy Start” rászzerelési készlet megkönnyíti az indítási műveletet, és a elzárt kézi szórópisztoly esetén is lehetővé teszi az indítást.

EU konformitási nyilatkozat

Ezennel tanúsítjuk, hogy az alábbiakban megnevezett gép tervezése és építése módja alapján az általunk forgalomba hozott kivitelben megfelel az EU irányelvek vonatkozó, alapvető biztonsági és egészségügyi követelményeinek. A gép jóváhagyásunk nélkül történő módosítása esetén ez a nyilatkozat elveszti érvényességét. A készülék megfelel az EU-ban és Magyarországon (HU) harmonizált szabványoknak.

Termék: Nagynyomású tisztító

Típus: 1.187-xxx

Vonatkozó európai közösségi irányelvek:

2006/42/EK (+2009/127/EK)

2000/14/EK

2014/30/EU

Alkalmazott harmonizált szabványok:

EN 60335–1

EN 60335–2–79

EN 55012: 2007 + A1: 2009

Alkalmazott összehangolt normák:

-

Követett megfelelés megállapítási eljárás:

2000/14/EK: V. függelék

Hangteljesítményszint dB(A)

HD 6/15 G

Mért: 100

Garantált: 103

HD 7/20 G

Mért: 102

Garantált: 105


HD 8/23 G

Mért: 105

Garantált: 108

Alulírottak az ügyvezetés megbízásából és felhatalmazásával lépnek fel.


H. Jenner
CEO


S. Reiser
Head of Approbation

A dokumentációért felelős személy:
S. Reiser

Alfred Kärcher GmbH & Co. KG

Alfred-Kärcher-Str. 28 - 40

71364 Winnenden (Germany)

Tel.: +49 7195 14-0

Fax: +49 7195 14-2212

Winnenden, 2015/12/01

Műszaki adatok

		HD 6/15 G	HD 7/20 G	HD 8/23 G
Motor				
Típus	--	G 200 FA	G 250 FA	G 300 FA
Névleges teljesítmény 3600 1/min esetén	kW	4,1	5,2	6,8
Üzemi fordulatszám	1/min	3400	3500	
Üzemanyag tartály	l	3,6	4,0	6,0
Üzemanyag * A készülék alkalmas az E10-es üzemanyaghoz	--	Benzin, ólommentes		
Üzemanyag felhasználás	l/h	0,91	1,54	2,04
Védelmi fokozat	--	IPX5		
Vízcsatlakozás				
Hozzáfolyási hőmérséklet (max.)	°C	60		
Hozzáfolyási mennyiség (min.)	l/h (l/min)	780 (13)	900 (15)	1040 (17)
Hozzáfolyási nyomás (max.)	MPa (bar)	1(10)		
Szívásmagasság nyitott tartályból (20 °C)	m	1		
Szivattyú				
Víz munkanyomása (standard szórófej-jel)	MPa (bar)	15 (150)	20 (200)	23 (230)
Szállított mennyiség	l/h (l/min)	600 (10)	700 (11,7)	800 (13,3)
A standard fúvóka fúvókamérete	--	038	036	040
Max. üzemi túlnyomás	MPa (bar)	20 (200)	25 (250)	28 (280)
Olaj mennyiség - szivattyú	l	0,4		
Olaj fajta - szivattyú	Motorolaj 15W40	Megrendelési szám 6.288-050.0		
A kézi szórópisztoly visszalököereje (max.)	N	28,6	38,5	47,2
Méreték és súly				
hosszúság x szélesség x magasság	mm	799x637x1097		
Tipikus üzemi súly	kg	44,7	46,4	58,3
Az EN 60335-2-79 szerint megállapított értékek				
Zaj kibocsátás				
Hangnyomás szint L_{pA}	dB(A)	85	88	91
Bizonytalanság K_{pA}	dB(A)	3		
Hangnyomás szint L_{WA} + bizonytalanság K_{WA}	dB(A)	103	105	108
Kéz-kar vibrációs kibocsátási érték	m/s ²	2,3	2,5	3,9
Bizonytalanság K	m/s ²	0,7	0,8	



Před prvním použitím svého zařízení si přečtete tento původní návod k používání, řiďte se jím a uložte jej pro pozdější použití nebo pro dalšího majitele.

- Před prvním uvedením do provozu bezpodmínečně čtete bezpečnostní pokyny č. 5.951-949.0!
- Při přepravních škodách ihned informujte obchodníka.
- Obsah balení zkontrolujte při vybalení.

Obsah

Ochrana životního prostředí	CS	1
Stupně nebezpečí	CS	1
Prvky přístroje	CS	2
Symboly na zařízení	CS	2
Používání v souladu s určením	CS	2
Bezpečnostní pokyny	CS	3
Bezpečnostní zařízení	CS	3
Uvedení do provozu	CS	3
Obsluha	CS	5
Přeprava	CS	6
Skladování	CS	6
Ošetřování a údržba	CS	6
Pomoc při poruchách	CS	7
Záruka	CS	8
Příslušenství a náhradní díly	CS	8
EU prohlášení o shodě	CS	8
Technické údaje	CS	9

Ochrana životního prostředí



Obalové materiály jsou recyklovatelné. Obal nezahazujte do domovního odpadu, ale odevzdejte jej k opětovnému využití.



Přístroj je vyroben z hodnotných recyklovatelných materiálů, které je třeba znovu využít. Baterie, olej a podobné látky se nesmějí dostat do okolního prostředí. Použitá zařízení proto odevzdejte na příslušných sběrných místech.

Elektrické a elektronické přístroje jsou často tvořeny složkami, které při nesprávném používání nebo nesprávné likvidaci mohou představovat potenciální riziko pro lidské zdraví a životní prostředí. Tyto složky jsou však nezbytné pro správnou funkci zařízení. Přístroj označený tímto symbolem nesmíte likvidovat v domovním odpadu.

Motorový olej, topný olej, nafta a benzín se nesmějí dostat do okolního prostředí. Chraňte půdu a provádějte ekologickou likvidaci použitého oleje.

Upozornění ohledně obsažených látek (REACH)

Aktuální informace o obsažených látkách najdete zde:

www.kaercher.de/REACH

Stupně nebezpečí

⚠ NEBEZPEČÍ

Upozornění na bezprostředně hrozící nebezpečí, které vede k těžkým fyzickým zraněním nebo k usmrcení.

⚠ VAROVÁNÍ

Upozornění na potenciálně nebezpečnou situaci, která by mohla vést k těžkým fyzickým zraněním nebo usmrcení.

⚠ UPOZORNĚNÍ

Upozornění na případnou nebezpečnou situaci, která může vést k lehkým fyzickým zraněním.

POZOR

Upozornění na potenciálně nebezpečnou situaci, která může mít za následek poškození majetku.

Prvky přístroje

Obrázek 1, viz přebal

- 1 Přeplečná matice
- 2 Tryska
- 3 Pracovní nástavec EASY!Lock
- 4 Ruční stříkací pistole EASY!Force
- 5 Spojistná západka
- 6 Spouštěcí páčka
- 7 Bezpečnostní páka
- 8 Vysokotlaká hadice EASY!Lock
- 9 Přípojka vysokého tlaku EASY!Lock
- 10 Posuvné rameno
- 11 Odkládací přihrádka
- 12 Ruční startování
- 13 Přívod vody s filtrem
- 14 Odkládací plocha pro rozprašovací trubku
- 15 Šroub k vypouštění oleje (čerpadlo)
- 16 Ukazatel stavu oleje (čerpadlo)
- 17 Šroub plnění oleje, (čerpadlo)
- 18 Měrka oleje v motoru
- 19 Nádrž na pohonné hmoty
- 20 Držák ruční stříkací pistole
- 21 držák hadice

Symbole na zařízení

Vysokotlaké vodní paprsky mohou být při neodborném používání nebezpečné. Vysokotlakým vodním paprskem se nesmí mířit na osoby, zvířata, elektrickou výstroj pod napětím ani na zařízení samotné.



Podle platných předpisů nesmí být zařízení nikdy provozováno na vodovodní síti bez systémového oddělovače. Jedná se o vhodný systémový oddělovač firmy KÄRCHER nebo alternativně systémový oddělovač odpovídající normě EN 12729 typ BA. Voda, která protekla systémovým děličem, je hodnocena jako nikoliv pitná.



Přístroj obsahuje horké plochy, které mohou vést k popáleninám.

Používání v souladu s určením

Používejte výhradně toto vysokotlaké čističí zařízení

- k čištění vysokotlakým vodním paprskem bez použití čisticích prostředků (např. čištění fasád, teras, zahradní nářadí, automobilů).

Na vytrvalou špinu doporučujeme frézu na nečistoty jako zvláštní příslušenství. Přístroj je vhodný pro provoz ve výškách do 1500 m. Pro provoz ve vysokých výškách je nezbytné motor upravit. Úpravu provádí zákaznický servis firmy KÄRCHER.

⚠ NEBEZPEČÍ

Nebezpečí poranění Při použití u čerpacích stanic nebo jiných nebezpečných pist dbejte na odpovídající bezpečnostní předpisy.

Nenechte odpadní vodu obsahující minerální oleje odtéct do země, vody nebo kanalizace. Oblečení a hadry proto zbavujte oleje pouze na vhodných místech.

Požadavky na kvalitu vody:

POZOR

Jako vysokotlaké médium se smí používat pouze čistá voda. Znečištění způsobí předčasnou opotřebení nebo vznik usazenin v zařízení a příslušenství.

V případě použití recyklované vody, nesmí být překročeny následující mezní hodnoty.

hodnota pH	6,5...9,5
elektrická vodivost *	vodivost čisté vody + 1200 µS/cm
usaditelné látky **	< 0,5 mg/l
filtrovatelné látky ***	< 50 mg/l
uhlovodíky	< 20 mg/l
chlorid	< 300 mg/l
sírany	< 240 mg/l
Vápník	< 200 mg/l
celková tvrdost	< 28 °dH < 50 °TH < 500 ppm (mg CaCO ₃ /l)

železo	< 0,5 mg/l
mangan	< 0,05 mg/l
měď	< 2 mg/l
aktivní chlór	< 0,3 mg/l
bez nepříjemného zápachu	
* Maximum celkem 2000 µS/cm	
** Objem vzorku 1 l, doba usazování 30 min	
*** Žádné abrazivní látky	

Bezpečnostní pokyny

- ➔ Dodržujte aktuálně platné místní právní předpisy pro proudové kapalinné čerpadlo.
- ➔ Dodržujte aktuálně platné místní právní předpisy pro prevenci nehodovosti. Proudová kapalinná čerpadla je třeba pravidelně testovat a výsledky testů zaznamenávat písemně.
- ➔ Na přístroji/příslušenství se nesmí neprovádět žádné úpravy.
- ⚠ **NEBEZPEČÍ**
 - *Vysokotlaký čistič neprovozujte, když jsou pohonné látky rozlité. Přístroj nejdříve přeneste na jiné místo a vyvarujte se jisker.*
 - *Pohonné látky neskladujte, nerozlévejte ani nepoužívejte v blízkosti otevřeného ohně nebo přístrojů, jako jsou kamna, kotle, ohříváče vody pod., ve kterých hoří nebo jiskří.*
 - *Lehce zápalné předměty a materiály udržujte v bezpečné vzdálenosti (nejméně 2 m) od zvukové izolace.*
 - *Motor neprovozujte bez zvukové izolace a pravidelně ho kontrolujte, čistěte a v potřebném případě vyměňte.*
 - *Motor nepoužívejte v zalesněné, křovinaté nebo zatrávněné krajině bez toho, aby byl výfuk vybaven lapačem jisker.*
 - *Motor nepoužívejte kromě seřizování s vyjmutým vzduchovým filtrem nebo bez krytu přes nasávací podpěry.*
 - *Neprovádějte úpravy na vodičích pružinách, součástech ovladačů nebo jiných částech, které mohou způsobit zvýšení otáček motoru.*

- *Nebezpečí popálení! Nedotýkejte se horké zvukové izolace, válců nebo chladících žeber.*
- *Nedávejte ruce a nohy do blízkosti pohybujících se nebo otáčejících se dílů.*
- *Nebezpečí otravy! Přístroj nesmí být provozován v zavřených místnostech.*
- *Používejte pouze vhodné paliva, použití nesprávných paliv může být nebezpečné.*

Bezpečnostní zařízení

Bezpečnostní prvky slouží k ochraně uživatele a nesmí být uvedeny mimo provoz nebo obcházena jejich funkce.

Pojistná západka

Pojistná západla na stříkací pistoli zabráňuje neúmyslnému zapnutí přístroje.

Přepouštěcí ventil

Když je ruční stříkací pistole zavřená, otevře se přepouštěcí ventil a veškerý objem vody nateče zpátky k sací straně čerpadla. Nadproudový ventil je od výrobce nastaven a zaplombován. Nastavení pouze zákaznickou službou.

Bezpečnostní ventil

Bezpečnostní ventil se otevírá, když je přepouštěcí ventil vadný.

Bezpečnostní ventil je od výrobce nastaven a zaplombován. Nastavení pouze zákaznickou službou.

Termoventil

Termoventil chrání vysokotlaké čerpadlo proti nepřipustnému přehřátí v cirkulačním režimu.

Uvedení do provozu

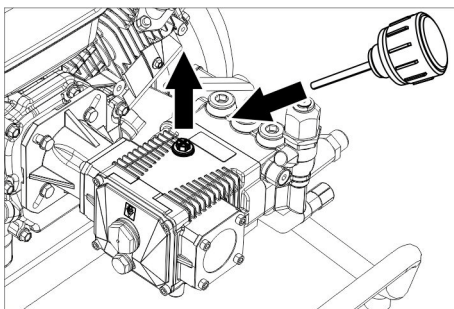
⚠ VAROVÁNÍ

Nebezpečí úrazu! Přístroj, příslušenství, přívodní vedení a připojení musí být v bezvadném stavu. Pokud jejich stav není bez závad, nelze přístroj používat.

Kontrola množství oleje ve vysokotlakém čerpadle

- Výška hladiny oleje musí být uprostřed ukazatele stavu oleje.

Zapojte odvodušňování olejové nádržky



- Vyšroubujte závěrný šroub.
- Našroubujte šroub plnění oleje.

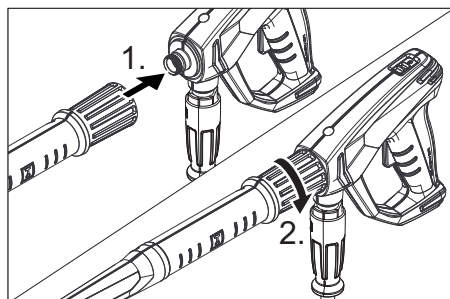
Nasadte části rámu

Obrázek 2, viz přebal

- Nastavte posuvné rameno na zařízení.
- Posuvné rameno upevněte pomocí šroubu s plochou kulatou hlavou, podložky a matice.
- Tento postup opakujte na protější straně.
- Nasadte kolo na nápravu.
- Stavěcí kroužek nasadte na nápravu a utáhněte šroub.
- Tento postup opakujte na protější straně.

Montáž příslušenství

Upozornění: Systém EASY!Lock dokáže rychle a spolehlivě spojovat komponenty pouze jedním otočením rychlozávitu.



- Spojte pracovní nástavec s ruční stříkací pistolí a utáhněte jej rukou (EASY!Lock).
- Nasadte vysokotlakou trysku na pracovní nástavec.
- Našroubujte a rukou utáhněte převlečnou matici (EASY!Lock).
- Spojte vysokotlakou hadici s ruční stříkací pistolí a přípojkou vysokého tlaku na přístroji a utáhněte ji rukou (EASY!Lock).

Pouze u HD°8/23°G:

Obrázek 3, viz přebal

- Upevněte odkládací přihrádku k posuvnému ramenu.

Obrázek 4, viz přebal

- Připevněte oba držáky na hadice.

Prívod vody

△ VAROVÁNÍ

Dbejte pokynů příslušného dodavatele vody. Hodnoty přípojky viz Technické údaje.

- Připojte přívodní hadici (min. délka 7,5 m, min. průměr 3/4“) k vodní přípojce zařízení a k přívodu vody (například vodovodnímu kohoutku).

Upozornění:

- Přívodní hadice není součástí dodávky.
- Otevřete přívod vody.

Vysání vody z nádoby

△ NEBEZPEČÍ

Zdravotní riziko!

Nikdy nenasávejte vodu z nádoby na pitnou vodu.

Nebezpečí výbuchu, otravy!

Nikdy nenasávejte kapaliny obsahující rozpouštědlo jako je ředidlo, benzin nebo olej. Výpary rozpouštědel jsou vysoce vznětlivé, explozivní a jedovaté.

POZOR

Nebezpečí poškození! Nenasávejte nefiltrovanou vodu.

- Připojte sací hadici (průměr nejméně 3/4“) s filtrem (příslušenství) na přípojku vody.
- Před uvedením do provozu přístroj odvzdušněte.

Přístroj odvodušněte

→ Otevřete přívod vody.

Upozornění:

Pokud používáte sací hadici se zpětným ventilem nebo filtrem, je nutná naplnit hadici vodou.

→ Motor spusťte podle návodu k obsluze od výrobce motoru.

Přístroj odvodušněte:

Odšroubujte trysku.

Zařízení nechte běžet tak dlouho, dokud voda nevytéká bez bublin.

Případně nechte zařízení běžet 10 vteřin - vypněte. Postup opakujte víckrát.

→ Přístroj vypněte a znovu našroubujte trysku.

Obsluha

⚠ NEBEZPEČÍ

Nebezpečí výbuchu!

K postřiku nepoužívejte hořlavé tekutiny.

Používáte-li přístroj v nebezpečných prostorách (např. čerpací stanice), je nezbytné dodržovat příslušné bezpečnostní předpisy.

⚠ NEBEZPEČÍ

Nebezpečí poranění! Přístroj nikdy nepoužívejte bez namontované stříkací trubky. Před každým použitím se přesvědčte, zda je stříkací trubka dobře upevněná. Šroubové spoje stříkací trubky musí být pevně utaženy rukou.

⚠ NEBEZPEČÍ

Nebezpečí úrazu! Při práci držte ruční stříkací pistoli a pracovní nástavec oběma rukama.

⚠ NEBEZPEČÍ

Nebezpečí úrazu! Spouštěcí páčka a bezpečnostní páka ruční stříkací pistole nesmí být při provozu zablokované.

⚠ NEBEZPEČÍ

Nebezpečí úrazu! Při poškození bezpečnostní páky kontaktujte zákaznický servis.

POZOR

Motory čistěte jen na místech vybavených odpovídajícím odlučovačem oleje (ochrana životního prostředí).

Otevírání/zavírání ruční stříkací pistole

→ Otevření ruční stříkací pistole: Zatáhněte za bezpečnostní páku a spouštěcí páčku.

→ Zavření ruční stříkací pistole: Uvolněte bezpečnostní páku a spouštěcí páčku.

Startování zařízení

→ Otevřete přívod vody.

→ Odjistěte Ruční stříkací pistoli posunutím pojistky dozadu.

→ Při otevření ruční stříkací pistole spusťte motor podle návodu k obsluze od výrobce motoru.

POZOR

Nebezpečí poškození. Při běžícím motoru natehajte za ruční startovací zařízení.

Upozornění:

Pro usnadnění spouštění lze sejmut pracovní nástavec nebo trysku.

→ Nechte běžící motor 1 minutu zahřívát.

→ Odjistěte Ruční stříkací pistoli posunutím pojistky dozadu.

→ Otevřete ruční stříkací pistoli.

Upozornění:

Volitelná doplňková sada „Easy Start“ usnadňuje proces spuštění a umožňuje startování při zavřené ruční startovací pistoli.

Objednací číslo 2.643-831.0

Výměna hubice

⚠ NEBEZPEČÍ

Nebezpečí úrazu! Před výměnou trysky přístroj vypněte a spoušť ruční stříkací pistole ponechte stisknutou, dokud přístroj není bez tlaku.

→ Zajistěte ruční stříkací pistoli posunutím pojistky dopředu.

→ Vyměňte trysku.

Přerušení provozu

- Zavřete ruční stříkací pistoli.
- Zajistěte ruční stříkací pistoli posunutím pojistky dopředu.

Upozornění:

Při uvolnění páky ruční stříkací pistole běží motor dále s otáčkami naprázdno. Přitom obíhá voda uvnitř čerpadla a ohřívá se. Jakmile dosáhne hlava válce v čerpadle maximální dovolené teploty (80 °C), otevře se termostatický ventil. Vypustí se horká voda. Přítéká studená voda a ochlazuje čerpadlo.

Vypnutí přístroje

Po provozu se slanou vodou (mořská voda) přístroj vymývejte nejméně 2–3 minuty při otevřené ruční stříkací pistoli.

- Zavřete ruční stříkací pistoli.
- Spínač přístroje na motoru nastavte na „OFF“ (vyp) a přitáhněte kohoutek paliva.
- Zavřete vodovodní přívod.
- Aktivujte ruční stříkací pistoli, dokud přístroj není bez tlaku.
- Ruční stříkací pistoli zajistěte pomocí pojistné západky proti neúmyslnému otevření.
- Odšroubujte z přístroje vodní přívodní hadici.

Ochrana proti zamrznutí

POZOR

Mráz zničí zařízení, ze kterého nebyla zcela odstraněna voda.

Zařízení ukládejte na místě, kde nemrzne.

Pokud nelze uložit na místo, kde nemrzne:

- Vypusťte vodu.
- Načerpajte do přístroje běžnou nemrznoucí směs.

Upozornění:

použijte běžnou nemrznoucí směs pro automobily na bázi glykolu.

Řiďte se návodem k zacházení od výrobce nemrznoucí směsí.

- Přístroj nechte běžet maximálně 1 minutu, dokud se čerpadlo a vedení nevyprázdní.

Přeprava

POZOR

Během přepravy chraňte spouštěcí páčku před poškozením.

⚠ UPOZORNĚNÍ

Nebezpečí úrazu a nebezpečí poškození! Dbejte na hmotnost přístroje při přepravě.

- Ruční stříkací pistoli zasuňte do držáku.
- Vysokotlakou hadici naviňte kolem držáku hadice.
- Stiskněte posuvné rameno směrem dolů a tlačte přístroj za posuvné rameno.
- Při přepravě v dopravních prostředcích zajistěte zařízení proti skluzu a překlopení podle platných předpisů.

Skladování

⚠ UPOZORNĚNÍ

Nebezpečí úrazu a nebezpečí poškození! Dbejte na hmotnost přístroje při jeho uskladnění.

Toto zařízení smí být uskladněno pouze v uzavřených prostorách.

Ošetřování a údržba

Se svým obchodníkem se můžete dohodnout na pravidelných bezpečnostních prohlídkách nebo uzavřít smlouvu o údržbě.

Jsme Vám k dispozici s termíny konzultací.

Upozornění: V níže uvedeném údržbovém plánu jsou udány pouze údržbové práce na vysokotlakém čerpadle. Navíc je nezbytné provádět údržbové práce na motoru podle pokynů, které jsou uvedeny v provozním návodu výrobce motoru.

⚠ NEBEZPEČÍ

Hrozí nebezpečí úrazu od neúmyslně spuštěného zařízení.

Před každou prací na přístroji vypněte motor a vyjměte koncovku zapalovacího kabelu.

Nebezpečí popálení! Nedotýkejte se horké zvukové izolace, válců nebo chladicích žebek.

Intervaly údržby

Denně

- Zkontrolujte případná poškození vysokotlaké hadice (nebezpečí prasknutí). Poškozenou hadici ihned vyměňte.

Týdenní

- Zkontrolujte stav oleje. Při mléčném zabarvení oleje (voda v oleji) se okamžitě obraťte na oddělení služeb zákazníkům.
- Vyčistěte vodní filtr.

Vždy po 500 provozních hodinách, nejméně ročně

- Údržbu přístroje zajistěte přes zákaznický servis.
- Vyměňte olej ve vysokotlakém čerpadle.

Údržbářské práce

Výměna oleje ve vysokotlakém čerpadle

- Vyšroubujte olejový výpustný šroub.
- Vypusťte olej v zachytané nádobě.

Starý olej zlikvidujte ekologicky nebo odezdejte na sběrném místě.

- Šroub olejové výpusti zašroubujte zpět a utáhněte.
Krouticí moment 20...25 Nm.
- Vyšroubujte šroub plnění oleje.
- Pomalu plňte novým olejem; vzduchové bubliny musejí unikát.
Výška hladiny oleje musí být uprostřed ukazatele stavu oleje.
- Našroubujte šroub plnění oleje.

Druh oleje a doplňované množství viz Technické údaje.

Motor

Údržbu motoru provádějte podle pokynů v návodu k obsluze motoru.

Pomoc při poruchách

⚠ NEBEZPEČÍ

Hrozí nebezpečí úrazu od neúmyslně spuštěného zařízení.

Před každou prací na přístroji vypněte motor a vyjměte koncovku zapalovacího kabelu.

Nebezpečí popálení! Nedotýkejte se horké zvukové izolace, válců nebo chladících žeber.

Motor neběží

Dbejte pokynů v návodu k obsluze od výrobce motoru!

Přístroj netvoří tlak

- Příliš nízké provozní otáčky motoru
- Zkontrolujte provozní otáčky motoru (viz Technické údaje).
- Ucpaná/vymytá tryska
- Trysku vyčistěte/vyměňte.
- Filtr v přípojce vody je zanesený
- Filtr vyčistěte.
- Vzduch v systému
- Zařízení odvzdušněte (viz "Uvedení do provozu").
- Nedostatečné vstupní množství vody
- Zkontrolujte množství přívodní vody (viz Technické údaje).
- Přívodní vedení k čerpadlu netěsná nebo ucpaná
- Zkontrolujte všechny přívody k čerpadlu.

Přístroj teče, voda dole z přístroje odkapává

- Čerpadlo netěsné

Upozornění:

Přípustné jsou 3 kapky za minutu.

- Při větší netěsnosti nechte přístroj zkontrolovat zákaznickou službou.

Čerpadlo klepe

- Vyčistěte vodní filtr.
- Zkontrolujte těsnost vedení, která nasávají vodu.
- Zařízení odvzdušněte (viz "Uvedení do provozu").
- V případě potřeby vyhledejte zákaznickou službu.

Oddělení služeb zákazníkům

Pokud poruchu nelze odstranit, musí přístroj zkontrolovat zákaznická služba.

Záruka

V každé zemi platí záruční podmínky vydané příslušnou distribuční společností. Případné poruchy zařízení odstraníme během záruční lhůty bezplatně, pokud byl jejich příčinou vadný materiál nebo výrobní závady. V případě uplatňování nároku na záruku se s dokladem o zakoupení obraťte na prodejce nebo na nejbližší oddělení služeb zákazníkům.

Příslušenství a náhradní díly

Používejte pouze originální příslušenství a originální náhradní díly, ty poskytují záruku bezpečného a bezporuchového provozu přístroje.

Informace o příslušenství a náhradních dílech naleznete na adrese www.kaercher.com.

Doplňková sada Easy Start

Objednáací číslo 2.643-831.0
Doplňková sada „Easy Start“ usnadňuje proces spuštění a umožňuje startování při zavřené ruční startovací pistolí.

EU prohlášení o shodě

Tímto prohlašujeme, že níže označené stroje odpovídají jejich základní koncepcí a konstrukčním provedením, stejně jako námi do provozu uvedenými konkrétními provedeními, příslušným zásadním požadavkům o bezpečnosti a ochraně zdraví směrnic EU. Při jakýchkoli na stroji provedených změnách, které nebyly námi od-souhlaseny, pozbývá toto prohlášení svou platnost.

Výrobek: Vysokotlaký čistič

Typ: 1.187-xxx

Příslušné směrnice EU:

2006/42/ES (+2009/127/ES)

2000/14/ES

2014/30/EU

Použité harmonizační normy

EN 60335–1

EN 60335–2–79

EN 55012: 2007 + A1: 2009

Použité národní normy

-

Použitý postup posuzování shody:

2000/14/ES: Příloha V

Hladinu akustického dB(A)

HD 6/15 G

Namerenou: 100

Garantovanou: 103

HD 7/20 G

Namerenou: 102

Garantovanou: 105

HD 8/23 G

Namerenou: 105


Garantovanou: 108

Podepsaní jednají v pověření a s plnou mocí jednateilství



H. Jenner

CEO



S. Reiser

Head of Approbation

Osoba zplnomocněná sestavením dokumentace:

S. Reiser

Alfred Kärcher GmbH & Co. KG

Alfred-Kärcher-Str. 28 - 40

71364 Winnenden (Germany)

Tel.: +49 7195 14-0

Fax: +49 7195 14-2212

Winnenden, 2015/12/01

Technické údaje

		HD 6/15 G	HD 7/20 G	HD 8/23 G
Motor				
Typ	--	G 200 FA	G 250 FA	G 300 FA
Výkonnost 3600/min	kW	4,1	5,2	6,8
Provozní počet otáček	1/min.	3400	3500	
Nádrž na pohonné hmoty	l	3,6	4,0	6,0
Pohonná látka * v přístroji lze použít palivo E10	--	Benzín, bezolovnatý		
Spotřeba paliva	l/h	0,91	1,54	2,04
Ochrana	--	IPX5		
Přívod vody				
Teplota přívodu (max.)	°C	60		
Přiváděné množství (min.)	l/hod. (l/min.)	780 (13)	900 (15)	1040 (17)
Přívodní tlak (max.)	MPa (baru)	1(10)		
Sací výška z otevřené nádoby (20 °C)	m	1		
Čerpadlo				
Provozní tlak vody (se standardní tryskou)	MPa (baru)	15 (150)	20 (200)	23 (230)
Čerpané množství	l/hod. (l/min.)	600 (10)	700 (11,7)	800 (13,3)
Velikost standardní trysky	--	038	036	040
Maximální provozní přetlak	MPa (baru)	20 (200)	25 (250)	28 (280)
Množství oleje - čerpadlo	l	0,4		
Druh oleje - čerpadlo	Motorový olej 15W40	Objednací č. 6.288-050.0		
Síla zpětného nárazu vysokotlaké pistole (max.)	N	28,6	38,5	47,2
Rozměry a hmotnost				
Délka x Šířka x Výška	mm	799x637x1097		
Typická provozní hmotnost	kg	44,7	46,4	58,3
Zjištěné hodnoty dle EN 60335-2-79				
Emise hluku				
Hladina akustického tlaku L_{pA}	dB(A)	85	88	91
Kolísavost K_{pA}	dB(A)	3		
Hladina akustického výkonu L_{WA} + Kolísavost K_{WA}	dB(A)	103	105	108
Hodnota vibrace ruka-paže	m/s ²	2,3	2,5	3,9
Kolísavost K	m/s ²	0,7	0,8	



Pred prvo uporabo Vaše naprave preberite to originalno navodilo za uporabo, ravnajte se po njem in shranite ga za morebitno kasnejšo uporabo ali za naslednjega lastnika.

- Pred prvim zagonom obvezno preberite varnostna navodila št. 5.951-949.0!
- V primeru transportnih poškodb takoj obvestite trgovca.
- Pri razpakiranju preverite vsebino embalaže.

Vsebinsko kazalo

Varstvo okolja	SL	1
Stopnje nevarnosti	SL	1
Elementi naprave	SL	2
Simboli na napravi	SL	2
Namenska uporaba	SL	2
Varnostna navodila	SL	3
Varnostne priprave	SL	3
Zagon	SL	3
Uporaba	SL	5
Transport	SL	6
Shranjevanje	SL	6
Vzdrževanje	SL	6
Pomoč pri motnjah	SL	7
Garancija	SL	8
Pribor in nadomestni deli	SL	8
Izjava EU o skladnosti	SL	8
Tehnični podatki	SL	9

Varstvo okolja



Embalaža je primerna za recikliranje. Prosimo, da embalaže ne odvržete med gospodinjske odpadke, temveč jo odložite v zbiralnik za ponovno obdelavo.



Stare naprave vsebujejo dragocene reciklirne materiale, ki jih je treba odvajati za ponovno uporabo. Baterije, olje in podobne snovi ne smejo priti v okolje. Zato stare naprave zavržite v ustrezne zbiralne sisteme.

Električne in elektronske naprave imajo pogosto sestavne dele, ki pri nepravilnem ravnanju ali odstranjevanju med odpadke lahko predstavljajo nevarnost za zdravje ljudi in okolje. Ti sestavni deli so kljub temu pomembni za pravilno delovanje naprav. Naprav, označenih s tem simbolom, ne smete odvreči med gospodinjske odpadke.

Pazite, da motorno olje, kurilno olje, dizelsko gorivo in bencin ne pridejo v okolje. Varujte tla in staro olje zavržite v skladu s predpisi o varstvu okolja.

Opozorila za sestavine (REACH)

Aktualne informacije o sestavinah najdete na:

www.kaercher.de/REACH

Stopnje nevarnosti

⚠ NEVARNOST

Opozorilo na neposredno nevarnost, ki vodi do težkih telesnih poškodb ali smrti.

⚠ OPOZORILO

Opozorilo na možno nevarno situacijo, ki lahko vodi do težkih telesnih poškodb ali smrti.

⚠ PREVIDNOST

Opozorilo na možno nevarno situacijo, ki lahko vodi do lažjih poškodb.

POZOR

Opozorilo na možno nevarno situacijo, ki lahko vodi do premoženjskih škod.

Elementi naprave

Slika 1, glejte stran ovitka

- 1 Prekrovnna matica
- 2 Šoba
- 3 Brizgalna cev EASY!Lock
- 4 Ročna brizgalna pištola EASY!Force
- 5 Zaščitna zaskočka
- 6 Sprožilna ročica
- 7 Varovalo
- 8 Visokotlačna gibka cev EASY!Lock
- 9 Visokotlačni priključek EASY!Lock
- 10 Potisno streme
- 11 Odlagalni predal
- 12 Ročna zagonska priprava
- 13 Vodni priključek s filtrom
- 14 Predal za brizgalno cev
- 15 Izpustni vijak za olje (črpalka)
- 16 Prikaz nivoja olja (črpalka)
- 17 Vijak odprtine za polnjenje olja, (črpalka)
- 18 Merilna palica za olje motorja
- 19 Rezervoar za gorivo
- 20 Držalo za ročno brizgalno pištolo
- 21 Držalo cevi

Simboli na napravi

Visokotlačni curki so lahko pri nestrokovni uporabi nevarni. Curka se ne sme usmerjati v osebe, živali, aktivno električno opremo ali na samo napravo.



V skladu z veljavnimi predpisi naprava ne sme nikoli delovati brez sistemskega ločilnika na omrežju pitne vode. Uporabiti je treba ustrezen sistemski ločilnik podjetja KÄRCHER ali alternativno sistemski ločilnik v skladu z EN 12729 tipa BA.



Voda, ki je tekla skozi sistemski ločevalnik, je klasificirana kot nepitna.



Naprava vsebuje vroče površine, ki lahko vodijo do opeklin.

Namenska uporaba

Ta visokotlačni čistilnik uporabljajte izključno

- za čiščenje z visokotlačnim curkom brez čistilnih sredstev (npr. čiščenje fasad, teras, vrtnega orodja, vozil).

Za trdovratno umazanijo priporočamo kot poseben pribor frezalo za umazanijo.

Naprava je primerna za delovanje na višinah do 1500 m. Za delovanje na višjih višinah mora KÄRCHERjev uporabniški servis motor prilagoditi.

⚠ NEVARNOST

Nevarnost poškodb! Pri uporabi na bencinskih črpalkah ali drugih nevarnih območjih upoštevajte ustrezne varnostne predpise.

Preprečiti morate, da odpadna voda, ki vsebuje mineralna olja, odteka v zemljo, tekoče vode ali kanalizacijo. Pranje motorjev in podvozij zato izvajajte izključno na ustreznih mestih z lovilci olj.

Zahteve za kakovost vode:

POZOR

Kot visokotlačni medij uporabljajte samo čisto vodo. Umazanija povzroči predčasno obrabo ali nastanek oblog v napravi.

Če se uporabi reciklirana voda, se naslednjih mejnih vrednosti ne sme prekoračiti.

pH vrednost	6,5...9,5
električna prevodnost *	Prevodnost sveže vode +1200 µS/cm
usedljive snovi **	< 0,5 mg/l
filtrirane snovi ***	< 50 mg/l
Ogljikovodiki	< 20 mg/l
Klorid	< 300 mg/l
Sulfat	< 240 mg/l
kalcij	< 200 mg/l
Skupna trdota	< 28 °dH < 50 °TH < 500 ppm (mg CaCO ₃ /l)
Železo	< 0,5 mg/l
Mangan	< 0,05 mg/l
Baker	< 2 mg/l

Aktivni klor	< 0,3 mg/l
brez neprijetnih vonjev	
* Maksimum skupno 2000 µS/cm	
** Prostornina vzorca 1 l, čas usedanja 30 min	
*** brez abrazivnih snovi	

Varnostna navodila

- ➔ Upošteвайте ustrezne nacionalne predpise zakonodajalca za škroplilnike tekočin.
- ➔ Upošteвайте ustrezne nacionalne predpise zakonodajalca za preprečevanje nesreč. Škroplilnik tekočin je potrebno redno pregledovati in o rezultatu pregleda je potrebno podati pismeno izjavo.
- ➔ Naprave/pribora ne spreminjajte.
- ⚠ **NEVARNOST**
 - *Visokotlačnega čistilnika ne uporabljajte, če se je gorivo razlilo, temveč napravo odnesite na drugo mesto in preprečite vsakršno iskenje.*
 - *Goriva ne shranjujte, razlivajte ali uporabljajte v bližini odprtega ognja ali naprav kot so peči, grelni kotli, grelniki vode itd., ki imajo vžigalni plamen ali lahko proizvajajo iskre.*
 - *Lahko vnetljive predmete in materiale hranite proč od dušilca zvoka (najmanj 2 m).*
 - *Motorja ne uporabljajte brez dušilca zvoka in le-tega redno kontrolirajte, čistite in po potrebi zamenjajte.*
 - *Motorja ne uporabljajte na zemljišču, poraslem z gozdom, grmovjem ali travo, če izpuh ni opremljen z iskrolovcem*
 - *Razen pri nastavitvenih delih motorja ne pustite delovati z odstranjenim filtrom zraka ali brez pokrova na sesalnem nastavku.*
 - *Ne predstavljajte vzmeti regulatorja, ogrodja regulatorja ali drugih delov, ki bi lahko vplivali na povečanje števila vrtiljajev motorja.*
 - *Nevarnost opeklin! Ne dotikajte se vročega dušilca zvoka, cilindrov ali hladilnih reber.*

- *Rok in nog nikoli ne približujte premikajočim ali vrtečim se delom.*
- *Nevarnost zastrupitve! Naprave se ne sme uporabljati v zaprtih prostorih.*
- *Ne uporabljajte neustreznih goriv, ker so lahko nevarna.*

Varnostne priprave

Varnostne naprave ščitijo uporabnika, zato se jih ne sme izključiti ali ovirati njihovega delovanja.

Zaščitna zaskočka

Zaščitna zaskočka na ročni brizgalni pištoli prepreči nehoten vklop naprave.

Prelivni ventil

Če se ročna brizgalna pištola zapre, se prelivni ventil odpre in celotna količina vode steče nazaj k sesalni strani črpalke. Prelivni ventil je tovarniško nastavljen in plombiran. Nastavitev sme izvajati le uporabniški servis.

Varnostni ventil

Varnostni ventil se odpre, če je prelivni ventil okvarjen.

Varnostni ventil je tovarniško nastavljen in plombiran. Nastavitev sme izvajati le uporabniški servis.

Termoventil

Termoventil ščiti visokotlačno črpalko pred nedovoljenim segrevanjem v krožnem delovanju.

Zagon

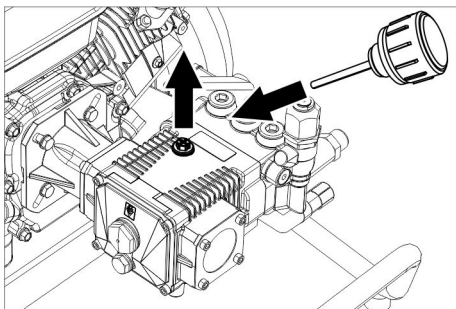
⚠ OPOZORILO

Nevarnost poškodb! Naprava, pribor, dovodni vodi in priključki morajo biti v brezhibnem stanju. Če stanje ni brezhibno, naprave ne smete uporabljati.

Preverjanje nivoja olja v visokotlačni črpalci

- ➔ Gladina olja mora biti na sredini prikaza nivoja olja.

Aktivirajte prezračevanje posode z oljem



- Izvijte zaporni vijak.
- Privijte vijak odprtine za polnjenje olja.

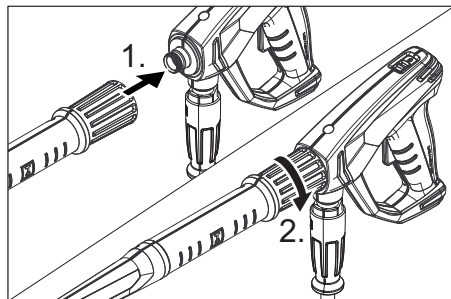
Nameščanje delov okvirja

Slika 2, glejte stran ovitka

- Poravnajte potisno streme na napravi.
- Potisno streme pritrdite s ploskim vijakom in podložko in matico.
- Postopek ponovite na drugi strani.
- Kolo potisnite na os.
- Nastavni obroč potisnite na os in pritegnite vijak.
- Postopek ponovite na drugi strani.

Montaža pribora

Napotek: Sistem EASY!Lock s hitrim navojem omogoča spajanje komponent s samo enim obratom.



- Brizgalno cev povežite z ročno brizgalno pištolo in jo ročno privijte (EASY!Lock).
- Visokotlačno šobo natakните na brizgalno cev.

- Namestite slepo matico in jo trdno privijte z roko (EASY!Lock).
- Visokotlačno gibko cev povežite z ročno brizgalno pištolo in visokotlačnim priključkom naprave ter jo ročno privijte (EASY!Lock).

Le pri HD 8/23 G:

Slika 3, glejte stran ovitka

- Odlagalni predal pritrdite na potisno streme.
- ### Slika 4, glejte stran ovitka
- Pritrdite obe držali gibke cevi.

Vodni priključek

⚠ OPOZORILO

Upoštevajte predpise vodovodnega podjetja.

Priključne vrednosti glejte v Tehničnih podatkih.

- Dovodno cev (minimalna dolžina 7,5 m, minimalni premer 3/4") priključite na priključek za vodo na napravi in na dovod vode (na primer pipo).

Napotek:

Dovodna gibka cev ni vsebovana v obsegu dobave.

- Odprite dovod vode.

Sesanje vode iz posod

⚠ NEVARNOST

Ogrožanje zdravja!

Nikoli ne sesajte vode iz posode s pitno vodo.

Nevarnost eksplozije, nevarnost zastrupitve!

Nikoli ne sesajte tekočin, ki vsebujejo topila, kot so razredčilo za lak, bencin ali olje. Razpršena meglica topil je visoko vnetljiva, eksplozivna in strupena.

POZOR

Nevarnost poškodbe! Ne sesajte nefiltrirane vode.

- Sesalno cev (premer najmanj 3/4") s filtrom (pribor) priključite na vodni priključek.
- Pred obratovanjem napravo odzračite.

Odzračenje naprave

→ Odprite dovod vode.

Opozorilo:

Če uporabljate gibko sesalno cev s protipovratnim ventilom ali filtrom, mora biti gibka cev napolnjena z vodo.

→ Motor zaženite v skladu z navodilom za obratovanje proizvajalca motorja.

Prezračevanje naprave:

Odvijte šobo.

Napravo pustite teči tako dolgo, da voda izstopa brez mehurčkov.

Po možnosti pustite napravo, da 10 sekund teče - izklopite. Postopek večkrat ponovite.

→ Napravo izklopite in šobo ponovno privijte.

Uporaba

⚠ NEVARNOST

Nevarnost eksplozije!

Ne razpršujte gorljivih tekočin.

Pri uporabi naprave v območjih nevarnosti (npr. bencinske črpalke) je treba upoštevati ustrezne varnostne predpise.

⚠ NEVARNOST

Nevarnost poškodbe! Naprave nikoli ne uporabljajte brez montirane brizgalne cevi. Pred vsako uporabo preverite trdnost nase-da brizgalne cevi. Privijačenje brizgalne cevi mora biti trdno privito.

⚠ NEVARNOST

Nevarnost poškodbe! Ročno brizgalno pištolo in brizgalno cev pri delu držite z obema rokama.

⚠ NEVARNOST

Nevarnost poškodbe! Sprožilna ročica in varnostna ročica med obratovanjem ne smeta biti zagozdeni.

⚠ NEVARNOST

Nevarnost poškodbe! Pri poškodovani varnostni ročici poiščite servisno službo.

POZOR

Motorje čistite le na mestih z ustreznim izločevalnikom olja (zaščita okolja).

Odpiranje/zapiranje ročne brizgalne pištrole

→ Odpiranje ročne brizgalne pištrole: Povlecite za varnostno in sprožilno ročico.

→ Zapiranje ročne brizgalne pištrole: Spustite varnostno in sprožilno ročico.

Zagon stroja

→ Odprite dovod vode.

→ Sprostite ročno brizgalno pištolo. V ta namen varnostno zaskočko potisnite nazaj.

→ Motor pri odprti ročni brizgalni pištoli zaženite v skladu z navodili za obratovanje, ki jih je sestavil proizvajalec motorja.

POZOR

Obstaja nevarnost poškodb. Pri delujočem motorju ne povlecite priprave za ročni zagon.

Napotek:

Za lažji zagon lahko odstranite jekleno cev ali šobo.

→ Motor pustite teči 1 minuto, da se segreje.

→ Sprostite ročno brizgalno pištolo. V ta namen varnostno zaskočko potisnite nazaj.

→ Odprite ročno brizgalno pištolo.

Napotek:

Opcijski priključni komplet »Easy Start« olajša postopek zagona in omogoča zagon pri zaprti ročni brizgalni pištoli.

Naročniška številka 2.643-831.0

Menjava šobe

⚠ NEVARNOST

Nevarnost poškodbe! Napravo pred menjavo šobe izklopite in aktivirajte ročno brizgalno pištolo, dokler naprava ni tlačno razbremenjena.

→ Zavarujte ročno brizgalno pištolo. V ta namen varnostno zaskočko potisnite naprej.

→ Zamenjajte šobo.

Prekinitev obratovanja

- Zaprite ročno brizgalno pištolo.
- Zavarujte ročno brizgalno pištolo. V ta namen varnostno zaskočko potisnite naprej.

Napotek:

Če se ročico ročne brizgalne pištole spusti, motor teče naprej s številom vrtljajev prostega teka. Na tak način po črpalki kroži voda in se segreva. Ko glava cilindra na črpalki doseže največjo dovoljeno temperaturo (80 °C), se odpre termo ventil. Vroča voda se izpusti. Za njo priteče hladna voda in ohladi črpalko.

Izklop naprave

Po obratovanju s slano vodo (morsko vodo) napravo z odprto ročno brizgalno pištolo najmanj 2–3 minute izpirajte z vodovodno vodo.

- Zaprite ročno brizgalno pištolo.
- Stikalo naprave na motorju preklopite na "OFF" in zaprite pipo za gorivo.
- Zaprite dovod vode.
- Pritiskajte ročno brizgalno pištolo, dokler naprava ni več pod pritiskom.
- Ročno brizgalno pištolo z zaščitno zaskočko zavarujte pred nehotenim odpiranjem.
- Dovodno cev za vodo odvijte z naprave.

Zaščita pred zamrznitvijo

POZOR

Zmrzal nepopolnoma napravo, iz katere voda ni popolnoma odstranjena.

Napravo shranite na mesto, kjer ni zmrzali.

Če shranjevanje naprave brez zmrzali ni možno:

- Izpustite vodo.
- Skozi napravo črpajte standardno sredstvo proti zamrznitvi.

Napotek:

Uporabite običajno zaščitno sredstvo proti zmrzali za avtomobile na glikolni osnovi.

Upoštevajte navodila za uporabo proizvajalca sredstva proti zmrzovanju.

- Napravo pustite teči maks. 1 minuto, da se črpalka in cevi izpraznejo.

Transport

POZOR

Sprožilno ročico med transportom zaščitite pred poškodbami.

△ PREVIDNOST

Nevarnost osebnih poškodb in poškodb stvari! Pri transportu upoštevajte težo naprave.

- Ročno brizgalno pištolo vtaknite v držalo.
- Visokotlačno gibko cev navijte na držalo gibke cevi.
- Potisno streme pritisnite navzdol in z njim potisnite napravo.
- Pri transportu v vozilih napravo zavarujte proti zdrsu in prevrnitvi v skladu z vsakokratnimi veljavnimi smernicami.

Shranjevanje

△ PREVIDNOST

Nevarnost osebnih poškodb in poškodb stvari! Pri shranjevanju upoštevajte težo naprave.

Ta naprava se sme shraniti le v notranjih prostorih.

Vzdrževanje

S trgovcem se lahko dogovorite o rednem varnostnem pregledu ali sklenete vzdrževalno pogodbo. Prosimo, da se z nami posvetujete.

Opozorilo: V spodnjem vzdrževalnem načrtu so navedena le vzdrževalna dela na visokotlačni črpalki. Dodatno je potrebno izvesti vzdrževalna dela za motor v skladu z navedbami v navodilu za obratovanje proizvajalca motorja.

△ NEVARNOST

Nevarnost poškodbe zaradi nehoteno zagnane naprave.

Pred vsemi deli na napravi, ugasnite motor in izvlecite vtič vžigalne svečke.

Nevarnost opeklin! Ne dotikajte se vročega dušilca zvoka, cilindrov ali hladilnih reber.

Intervali vzdrževanja

Vsak dan

- Visokotlačno cev preverite glede poškodb (nevarnost razpok). Poškodovano visokotlačno cev takoj zamenjajte.

Tedensko

- Preverite gladino olja. Pri mlečnem olju (voda v olju) se nemudoma obrnite na servisno službo.
- Očistite vodni filter.

Vsakih 500 obratovalnih ur, najmanj enkrat letno

- Servisiranje naprave naj opravi uporabniški servis.
- Zamenjajte olje v visokotlačni črpalki.

Vzdrževalna dela

Menjava olja visokotlačne črpalke

- Odvijte izpustne vijake za olje.
- Olje izpustite v lovilno posodo.

Staro olje zavržite v skladu s predpisi o varstvu okolja ali ga oddajte v pooblaščenem zbirnem mestu.

- Uvijte izpustni vijak za olje in ga pritegnite.
Navor 20...25 Nm.
 - Izvijte vijak odprtine za polnjenje olja.
 - Počasi nalijte novo olje; zračni mehurčki morajo uhajati.
Gladina olja mora biti na sredini prikaza nivoja olja.
 - Privijte vijak odprtine za polnjenje olja.
- Vrste olja in količina polnjenja glej tehnične podatke.**

Motor

Vzdrževalna dela na motorju opravite v skladu z navedbami v navodilu za uporabo motorja.

Pomoč pri motnjah

⚠ NEVARNOST

Nevarnost poškodbe zaradi nehoteno zagrane naprave.
Pred vsemi deli na napravi, ugasnite motor in izvlecite vtič vžigalne svečke.
Nevarnost opeklin! Ne dotikajte se vročega dušilca zvoka, cilindrov ali hladilnih reber.

Motor ne teče

Upoštevajte opozorila v navodilu za obratovanje proizvajalca motorja!

Naprava ne ustvarja pritiska

- Obratovalno število obratov motorja je prenizko
- Preverite obratovalno število obratov motorja (glejte Tehnične podatke).
- Šoba je zamašena/izprana
- Očistite/zamenjajte šobo.
- Filter v priključku vode je onesnažen
- Filter očistite.
- Zrak v sistemu
- Napravo prezračite (glejte „Zagon“).
- Dovodna količina vode je premajhna
- Preverite dovodno količino vode (glejte Tehnične podatke).
- Dovodi k črpalki so netesni ali zamašeni
- Preverite vse dovode k črpalki.

Naprava pušča, spodaj kaplja voda

- Črpalka je netesna

Napotek:

Dovoljene so 3 kapljice/minuto.

- Pri večji netesnosti mora napravo pregledati uporabniški servis.

Črpalka ropota

- Očistite vodni filter.
- Preverite tesnost sesalnih vodov za vodo.
- Napravo prezračite (glejte „Zagon“).
- Po potrebi poiščite servisno službo.

Uporabniški servis

Če motnje ni možno odpraviti, mora napravo pregledati uporabniški servis.

Garancija

V vsaki državi veljajo garancijski pogoji, ki jih določa naše prodajno predstavništvo. Morebitne motnje na napravi, ki so posledica materialnih ali proizvodnih napak, v času garancije brezplačno odpravljamo. V primeru uveljavljanja garancije, se z originalnim računom obrnite na prodajalca oziroma najbližji uporabniški servis.

Pribor in nadomestni deli

Uporabljajte samo originalen pribor in originalne nadomestne dele, ki zagotavljajo varno in nemoteno delovanje naprave. Informacije o priboru in nadomestnih delih najdete na www.kaercher.com.

Priključni komplet »Easy Start«

Naročniška številka 2.643-831.0
Priključni komplet »Easy Start« olajša postopek zagona in omogoča zagon pri zaprti ročni brizgalni pištoli.

Izjava EU o skladnosti

S to izjavo potrjujemo, da spodaj omenjeni stroj zaradi svoje zasnove in načina izdelave ustreza temeljnim varnostnim in zdravstvenim zahtevam EU-standardov. Ta izjava izgubi svojo veljavnost, če kdo napravo spremeni brez našega soglasja.

Proizvod: visokotlačni čistilec

Tip: 1.187-xxx

Zadevne EU-direktive:

2006/42/ES (+2009/127/ES)

2000/14/ES

2014/30/EU

Uporabljene usklajene norme:

EN 60335-1

EN 60335-2-79

EN 55012: 2007 + A1: 2009

Uporabni nacionalni standardi:

-

Postopek ocenjevanja skladnosti:

2000/14/ES: Priloga V

Raven zvočne moči dB(A)

HD 6/15 G

Izmerjeno: 100

Zajamčeno: 103

HD 7/20 G

Izmerjeno: 102

Zajamčeno: 105


HD 8/23 G

Izmerjeno: 105

Zajamčeno: 108

Podpisniki ravnajo po navodilih in s pooblastilom vodstva podjetja.


H. Jenner
CEO


S. Reiser
Head of Approval

Pooblaščenec za dokumentacijo:
S. Reiser

Alfred Kärcher GmbH & Co. KG
Alfred-Kärcher-Str. 28 - 40
71364 Winnenden (Germany)
Tel.: +49 7195 14-0
Faks: +49 7195 14-2212

Winnenden, 2015/12/01

Tehnični podatki

		HD 6/15 G	HD 7/20 G	HD 8/23 G
Motor				
Tip	--	G 200 FA	G 250 FA	G 300 FA
Nazivna kapaciteta pri 3600 1/min	kW	4,1	5,2	6,8
Obratovalno število obratov	1/min	3400	3500	
Rezervoar za gorivo	l	3,6	4,0	6,0
Gorivo * Naprava je primerna za gorivo E10	--	Bencin, neosvinčen		
Poraba goriva	l/h	0,91	1,54	2,04
Vrsta zaščite	--	IPX5		
Vodni priključek				
Temperatura dotoka (maks.)	°C	60		
Količina dotoka (min.)	l/h (l/min)	780 (13)	900 (15)	1040 (17)
Pritisk dotoka (maks.)	MPa (bar)	1(10)		
Sesalna višina iz odprte posode (20 °C)	m	1		
Črpalka				
Delovni tlak vode (s standardno šobo)	MPa (bar)	15 (150)	20 (200)	23 (230)
Pretok	l/h (l/min)	600 (10)	700 (11,7)	800 (13,3)
Velikost standardne šobe	--	038	036	040
Max. obratovalni nadtlak	MPa (bar)	20 (200)	25 (250)	28 (280)
Količina olja - črpalka	l	0,4		
Vrsta olja - črpalka	Motorno olje 15W40	Naroč. št. 6.288-050.0		
Povratna udarna sila ročne brizgalne pištole (maks.)	N	28,6	38,5	47,2
Mere in teža				
Dolžina x širina x višina	mm	799x637x1097		
Tipična delovna teža	kg	44,7	46,4	58,3
Ugotovljene vrednosti v skladu z EN 60335-2-79				
Emisija hrupa				
Nivo hrupa L_{pA}	dB(A)	85	88	91
Negotovost K_{pA}	dB(A)	3		
Nivo hrupa ob obremenitvi L_{WA} + negotovost K_{WA}	dB(A)	103	105	108
Vrednost vibracij dlan-roka	m/s ²	2,3	2,5	3,9
Negotovost K	m/s ²	0,7	0,8	



Przed pierwszym użyciem urządzenia należy przeczytać oryginalną instrukcję obsługi, postępować według jej wskazań i zachować ją do późniejszego wykorzystania lub dla następnego użytkownika.

- Przed pierwszym uruchomieniem należy koniecznie przeczytać zasady bezpieczeństwa nr 5.951-949.0!
- Ewentualne uszkodzenia transportowe należy niezwłocznie zgłosić sprzedawcy.
- Skontrolować zawartość opakowania przy rozpakowaniu.

Spis treści

Ochrona środowiska	PL	1
Stopnie zagrożenia	PL	1
Elementy urządzenia	PL	2
Symbole na urządzeniu	PL	2
Użytkowanie zgodne z przeznaczeniem.	PL	2
Wskazówki bezpieczeństwa	PL	3
Zabezpieczenia	PL	3
Uruchamianie	PL	4
Obsługa	PL	5
Transport	PL	6
Składowanie	PL	7
Czyszczenie i konserwacja	PL	7
Usuwanie usterek	PL	7
Gwarancja	PL	8
Wyposażenie dodatkowe i części zamienne.	PL	8
Deklaracja zgodności UE	PL	9
Dane techniczne	PL	10

Ochrona środowiska



Materiał, z którego wykonano opakowanie nadaje się do wtórnego przetworzenia. Prosimy nie wyrzucać opakowania do śmieci z gospodarstw domowych, lecz oddać do recyklingu.



Zużyte urządzenia zawierają cenne surowce wtórne, które powinny być oddawane do utylizacji. Akumulatory, olej i tym podobne substancje nie powinny przedostać się do środowiska naturalnego. Prosimy o utylizację starych urządzeń w odpowiednich placówkach zbierających surowce wtórne.

Urządzenia elektryczne i elektroniczne często zawierają materiały, które rozporządzone lub utylizowane niewłaściwie, mogą potencjalnie być niebezpieczne dla zdrowia ludzkiego i środowiska. Są jednak kluczowe dla prawidłowego funkcjonowania urządzenia. Urządzenia oznaczone tym symbolem nie mogą być usuwane z odpadami domowymi.

Prosimy o dopilnowanie, aby olej silnikowy, olej opałowy, olej napędowy i benzyna nie dostawały się do środowiska! Chronić należy podłoże, a stary olej usuwać zgodnie z przepisami o ochronie środowiska naturalnego.

Wskazówki dot. składników (REACH)

Aktualne informacje dot. składników podano pod:

www.kaercher.de/REACH

Stopnie zagrożenia

⚠ NIEBEZPIECZEŃSTWO

Wskazówka dot. bezpośredniego zagrożenia, prowadzącego do ciężkich obrażeń ciała lub do śmierci.

⚠ OSTRZEŻENIE

Wskazówka dot. możliwie niebezpiecznej sytuacji, mogącej prowadzić do ciężkich obrażeń ciała lub śmierci.

⚠ OSTROŻNIE

Wskazówka dot. możliwie niebezpiecznej sytuacji, która może prowadzić do lekkich zranień.

UWAGA

Wskazówka dot. możliwie niebezpiecznej sytuacji, która może prowadzić do szkód materialnych.

Elementy urządzenia

Rys. 1, patrz strona okładki

- 1 Nakrętka kołpakowa
- 2 Dysza
- 3 Lanca EASY!Lock
- 4 Ręczny pistolet natryskowy EASY!Force
- 5 Zaczep zabezpieczający
- 6 Dźwignia spustowa
- 7 Dźwignia bezpieczeństwa
- 8 Wąż wysokociśnieniowy EASY!Lock
- 9 Przyłącze wysokociśnieniowe EASY!Lock
- 10 Uchwyt do prowadzenia
- 11 Schowek
- 12 Urządzenie do rozruchu ręcznego
- 13 Przyłącze wody z filtrem
- 14 Uchwyt na rurkę strumieniową
- 15 Śruba spustowa oleju (pompa)
- 16 Wskaźnik poziomu oleju (pompa)
- 17 Śruba wlewu oleju (pompa)
- 18 Miernik poziomu oleju silnika
- 19 Zbiornik paliwa
- 20 Uchwyt do pistoletu ręcznego
- 21 Wspornik węża

Symbole na urządzeniu

W przypadku niewłaściwego użycia strumień wody pod ciśnieniem może być niebezpieczny. Nie wolno kierować strumienia na ludzi, zwierzęta, czynny osprzęt elektryczny ani na samo urządzenie.



Zgodnie z obowiązującymi przepisami urządzenie nigdy nie może być używane bez odłącznika systemowego przy sieci wodociągowej. Należy używać odpowiedniego odłącznika systemowego firmy KÄRCHER albo odłącznika systemowego zgodnego z EN 12729, typu BA.



Woda, która przepłynęła przez odłącznik systemowy, katalogowana jest jako nie nadająca się do picia.



Urządzenie posiada gorące powierzchnie, których dotknięcie może spowodować poparzenia.

Użytkowanie zgodne z przeznaczeniem

Używać wyłącznie tę myjkę wysokociśnieniową.

- do czyszczenia ze strumieniem wysokociśnieniowym bez środka czyszczącego (np. do czyszczenia fasad, tarasów, urządzeń ogrodniczych, pojazdów).

W przypadku silnych zabrudzeń zalecamy użycie frezu do zanieczyszczeń jako wyposażenia specjalnego.

Urządzenie przeznaczone jest do pracy na wysokościach do 1500 m. Do pracy na większych wysokościach silnik musi zostać dostosowany przez serwis firmy KÄRCHER.

⚠ NIEBEZPIECZEŃSTWO

Ryzyko obrażeń! W razie stosowania na stacjach paliwowych lub w innych miejscach niebezpiecznych należy przestrzegać odnośnych zasad bezpieczeństwa.

Ścieki zawierające oleje mineralne nie mogą dostać się do gleby, wód gruntowych i powierzchniowych ani do kanalizacji. Dlatego mycie silników i podwozi należy wykonywać tylko w miejscach wyposażonych w separatory oleju.

Wymagania względem jakości wody: UWAGA

Jako nośnika wysokiego ciśnienia można używać wyłącznie czystą wodę. Zabrudzenia powodują wcześniejsze zużycie wzgl. odkładanie się osadów w urządzeniu i w akcesoriach.

Jeżeli stosuje się wodę z recyklingu, to nie można przekroczyć poniższych wartości granicznych.

Poziom pH	6,5...9,5
Przewodność elektryczna *	Przewodność świeżej wody +1200 µS/cm
Substancje odkładające się **	< 0,5 mg/l
Substancje filtrowane ***	< 50 mg/l
Węglowodory	< 20 mg/l

Chlorek	< 300 mg/l
Siarczan	< 240 mg/l
Wapń	< 200 mg/l
Twardość łączna	< 28 °dH < 50 °TH < 500 ppm (mg CaCO ₃ /l)
Żelazo	< 0,5 mg/l
Mangan	< 0,05 mg/l
Miedź	< 2 mg/l
Chlor aktywny	< 0,3 mg/l
bez przykrego zapachu	
* Maksimum ogółem 2000 µS/cm	
** Objętość próbki 1 l, czas osadzania 30 min	
*** Bez materiałów ściernych	

Wskazówki bezpieczeństwa

- ➔ Należy przestrzegać krajowych przepisów dotyczących strumienic cieczowych.
- ➔ Należy przestrzegać krajowych przepisów dotyczących zapobiegania wypadkom. Strumienice cieczowe muszą być regularnie sprawdzane, a wynik badania musi być dokumentowany w formie pisemnej.
- ➔ Nie należy dokonywać żadnych modyfikacji urządzenia/akcesoriów.
- ⚠ **NIEBEZPIECZEŃSTWO**
 - Nie używać myjki wysokociśnieniowej, jeżeli wylało się paliwo. Wówczas należy przenieść urządzenia w inne miejsce i nie dopuścić do powstawania isker.
 - Nie przechowywać, nie rozlewać ani nie używać paliwa w pobliżu otwartego ognia lub urządzeń takich, jak piece, kotły grzewcze, podgrzewacze wody itp., które mogą wytwarzać iskry lub ogień zapalny.
 - Łatwopalne przedmioty i materiały trzymać z dala od tłumika (przynajmniej 2 m).
 - Nie używać silnika bez tłumika i regularnie go sprawdzać, czyścić i w razie konieczności wymienić na nowy.

- Nie używać silnika na obszarach leśnych, krzaczastych i trawiastych, jeżeli wydech nie jest wyposażony w iskrochron.
- Poza pracami nastawczymi nie uruchamiać silnika ze zdjętym filtrem powietrza lub bez osłony nad króćcem ssawnym.
- Nie przestawiać sprężyn regulujących, drążków regulatora lub innych części powodujących zwiększenie liczby obrotów silnika.
- Ryzyko poparzeń! Nie dotykać gorących tłumików, cylindrów ani żeber chłodzących.
- Nigdy nie wkładać rąk lub nóg w pobliże elementów ruchomych lub obrotowych.
- Niebezpieczeństwo zatrucia! Urządzenia nie wolno używać w zamkniętych pomieszczeniach.
- Nie używać żadnych nieodpowiednich paliw, gdyż mogą być niebezpieczne.

Zabezpieczenia

Zabezpieczenia chronią użytkownika i dlatego nie wolno ich usuwać, wyłączać ani obchodzić ich działania.

Zaczep zabezpieczający

Zaczep zabezpieczający pistoletu natryskowego zapobiega nieumyślnemu włączeniu urządzenia.

Zawór przelewowy

Gdy zamyka się pistolet natryskowy, otwiera się zawór przelewowy, a całość wody płynie z powrotem do części ssącej pompy. Zawór przelewowy jest fabrycznie ustawiony i zaplombowany. Może być ustawiany tylko przez serwis.

Zawór bezpieczeństwa

Zawór bezpieczeństwa otwiera się, gdy zawór przelewowy jest uszkodzony. Zawór bezpieczeństwa jest fabrycznie ustawiony i zaplombowany. Może być ustawiany tylko przez serwis.

Termozawór

Termozawór chroni pompę wysokociśnieniową przed niedopuszczalnym ogrzaniem w trybie obiegowym.

Uruchamianie

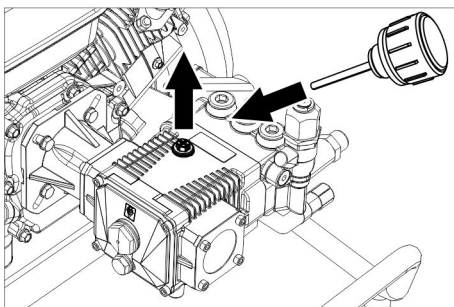
⚠ OSTRZEŻENIE

Niebezpieczeństwo zranienia! Urządzenie, akcesoria, przewody zasilające i przyłącza muszą być w nienagannym stanie. Jeżeli stan techniczny budzi zastrzeżenia, sprzętu takiego nie wolno używać.

Kontrola stanu oleju w pompie wysokociśnieniowej

→ Poziom oleju musi znajdować się na środku wskaźnika poziomu oleju.

Włączyć odpowietrzanie zbiornika oleju



→ Wykręcić śrubę zaślepiającą.
→ Wkręcić śrubę wlewu oleju.

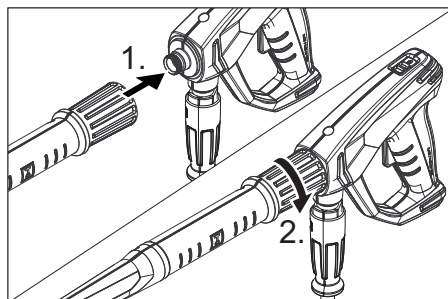
Zakładanie elementów ramowych

Rys. 2, patrz strona okładki

→ Ustawić pałąk przesuwany przy urządzeniu.
→ Zamocować pałąk przesuwany śrubą grzybkową i podkładką i nakrętką.
→ Powtórzyć procedurę po przeciwnej stronie urządzenia.
→ Nasunąć koło na oś.
→ Przesunąć pierścień nastawczy na oś i dokręcić śrubę.
→ Powtórzyć procedurę po przeciwnej stronie urządzenia.

Montaż akcesoriów

Wskazówka: System EASY!Lock szybko i pewnie łączy podzespoły dzięki szybkołączce gwintowanej i wykonaniu tylko jednego obrotu.



→ Połączyć lancę i ręczny pistolet natryskowy i ręcznie dociągnąć połączenie (EASY!Lock).
→ Nałożyć dyszę wysokociśnieniową na lancę.
→ Zamontować i dokręcić ręcznie nakrętkę kołpakową (EASY!Lock).
→ Połączyć wąż wysokociśnieniowy z ręcznym pistoletem natryskowym i przyłączyć wysokiego ciśnienia urządzenia i ręcznie dociągnąć połączenie (EASY!Lock).

Tylko przy HD 8/23 G:

Rys. 3, patrz strona okładki

→ Zamocować schówek przy pałąku przesuwnym.

Rys. 4, patrz strona okładki

→ Zamocować obydwa uchwyty węża.

Przyłącze wody

⚠ OSTRZEŻENIE

Przestrzegać przepisów lokalnego przedsiębiorstwa wodociągowego.

Parametry przyłącza - patrz Dane techniczne.

→ Wąż zasilający (o długości minimalnej 7,5 m, średnicy minimalnej 3/4") podłączyć do przyłącza wody urządzenia i dopływu wody (np. do kranu).

Wskazówka:

Wąż zasilający nie jest objęty zakresem dostawy.

→ Otworzyć dopływ wody.

Zasysanie wody ze zbiornika

⚠ **NIEBEZPIECZEŃSTWO**

Niebezpieczeństwo dla zdrowia!

Nigdy nie zasysać wody ze zbiornika wody pitnej.

Niebezpieczeństwo wybuchu, niebezpieczeństwo zatrucia!

Nigdy nie zasysać cieczy zawierających rozpuszczalniki, jak rozcieńczalnik do lakierów, benzynę lub olej. Mgła powstająca z rozpylonych rozpuszczalników jest bardzo łatwo zapalna, wybuchowa i trująca.

UWAGA

Niebezpieczeństwo uszkodzenia! Nie zasysać wody nieprzefiltrowanej.

- ➔ Podłączyć wąż ssący (o średnicy przynajmniej 3/4") z filtrem (akcesoria) do przyłącza wody.
- ➔ Przed użyciem należy odpowietrzyć urządzenie.

Odpowietrzanie urządzenia

- ➔ Otworzyć dopływ wody.

Wskazówka:

Gdy stosuje się węży do zasysania z zaworem zwrotnym, wąż musi być wypełniony wodą.

- ➔ Uruchomić silnik zgodnie z instrukcją obsługi producenta silnika.
Odpowietrzanie urządzenia:
Odkręcić dyszę.
Urządzenie włączyć na tak długo, aż woda znacznie wydostawać się bez pęcherzyków.
Urządzenie włączyć ewentualnie na 10 sekund – wyłączyć. Procedurę kilka razy powtórzyć.
- ➔ Wyłączyć urządzenie i ponownie przykręcić dyszę.

Obsługa

⚠ **NIEBEZPIECZEŃSTWO**

Niebezpieczeństwo wybuchu!

Nie rozpylać cieczy palnych.

Podczas używania urządzenia w obszarach niebezpiecznych (np. na stacjach benzynowych) należy przestrzegać właściwych przepisów bezpieczeństwa.

⚠ **NIEBEZPIECZEŃSTWO**

Niebezpieczeństwo zranienia! Nigdy nie używać urządzenia bez zamontowanej lancy. Przed każdym użyciem sprawdzić mocne osadzenie lancy. Złącze śrubowe lancy należy dokręcić ręcznie.

⚠ **NIEBEZPIECZEŃSTWO**

Niebezpieczeństwo zranienia! Przy pracach przytrzymać pistolet natryskowy i lancę obydwoma rękami.

⚠ **NIEBEZPIECZEŃSTWO**

Niebezpieczeństwo zranienia! Podczas pracy dźwignia spustowa i dźwignia zabezpieczająca nie mogą być zablokowane.

⚠ **NIEBEZPIECZEŃSTWO**

Niebezpieczeństwo zranienia! W przypadku awarii dźwigni zabezpieczającej poinformować serwis.

UWAGA

Silniki czyścić tylko w miejscach z odpowiednimi oddzielnymi oleju (ochrona środowiska).

Otwieranie/zamykanie ręcznego pistoletu natryskowego

- ➔ Otwieranie ręcznego pistoletu natryskowego: Naciśnąć dźwignię zabezpieczającą i spustową.
- ➔ Zamykanie ręcznego pistoletu natryskowego: Puścić dźwignię zabezpieczającą i spustową.

Uruchamianie urządzenia

- ➔ Otworzyć dopływ wody.
- ➔ Odbezpieczyć ręczny pistolet natryskowy, w tym celu przesunąć zaczep zabezpieczający do tyłu.
- ➔ Uruchomić silnik przy otwartym pistolecie zgodnie z instrukcją obsługi producenta silnika.

UWAGA

Niebezpieczeństwo uszkodzenia. Nie ciągnąć urządzenia do rozruchu ręcznego przy włączonym silniku.

Wskazówka:

- Aby ułatwić uruchamianie, można zdjąć rurkę strumieniową lub dyszę.
- ➔ Rozgrzewać silnik przez 1 minutę.

- Odbezpieczyć ręczny pistolet natryskowy, w tym celu przesunąć zaczep zabezpieczający do tyłu.
- Otworzyć pistolet natryskowy.

Wskazówka:

Opcjonalny zestaw montażowy „Easy Start” ułatwia uruchamianie, a także umożliwia uruchamianie przy zamkniętym ręcznym pistolecie natryskowym.

Nr zamówienia 2.643-831.0

Wymienić dyszę

⚠ NIEBEZPIECZEŃSTWO

Niebezpieczeństwo zranienia! Przed wymianą dyszy wyłączyć urządzenie i uruchomić ręczny pistolet natryskowy, aż do całkowitej redukcji ciśnienia w urządzeniu.

- Zabezpieczyć ręczny pistolet natryskowy, w tym celu przesunąć zaczep zabezpieczający do przodu.
- Wymienić dyszę.

Przerwanie pracy

- Zamknąć pistolet natryskowy.
- Zabezpieczyć ręczny pistolet natryskowy, w tym celu przesunąć zaczep zabezpieczający do przodu.

Wskazówka:

Jeżeli dźwignia pistoletu natryskowego zostanie zwolniona, silnik pracuje nadal z prędkością obrotową biegu jałowego. Dzięki temu woda krąży wewnątrz pompy i ogrzewa się. Jeżeli głowica cylindra przy pompie osiągnie maksymalną dopuszczalną temperaturę (80°C), otwiera się termostawór. Spuszcza się gorącą wodę. Uzupełnia się chłodną wodą, która chłodzi pompę.

Wyłączanie urządzenia

Po pracy z zastosowaniem wody z zawartością soli (woda morska) płukać urządzenie przynajmniej przez 2–3 minuty przy otwartym pistolecie pod bieżącą wodą.

- Zamknąć pistolet natryskowy.
- Wyłącznik urządzenia na silniku ustawić w położeniu „OFF” i zakręcić kran paliwa.
- Zamknąć dopływ wody.

- Włączyć ręczny pistolet natryskowy i poczekać aż w urządzeniu nie będzie ciśnienia.
- Pistolet natryskowy zabezpieczyć zaczepem zabezpieczającym przed niezamierzonym otwarciem.
- Odkręcić od urządzenia wąż doprowadzający wodę.

Ochrona przeciwmrozowa

UWAGA

Mróz może zniszczyć urządzenie nie opróżnione całkowicie z wody.

Urządzenie należy przechowywać w miejscu zabezpieczonym przed mrozem.

Jeżeli nie można zapewnić przechowywania w miejscu zabezpieczonym przed mrozem:

- Spuścić wodę.
- Przepompować przez urządzenie dostępny w handlu środek przeciwdziałający zamarzaniu.

Wskazówka:

Używać standardowy środek do samochodów na bazie glikolu przeciwdziałającego zamarzaniu.

Przy użyciu stosować się do wskazówek producenta środka przeciwdziałającego zamarzaniu.

- Włączyć urządzenie na maks. 1 minutę, aby pompa i przewody zostały opróżnione z wody.

Transport

UWAGA

Podczas transportu chronić dźwignię spustową przed uszkodzeniem.

⚠ OSTROŻNIE

Niebezpieczeństwo zranienia i uszkodzenia! Zwrócić uwagę na ciężar urządzenia w czasie transportu.

- Pistolet umieścić w uchwycie.
- Nawinać wąż wysokociśnieniowy na wspornik.
- Nacisnąć pałąk przesuwny ku dołowi i przesunąć urządzenie na pałąku przesuwny.

- W trakcie transportu w pojazdach należy urządzenie zabezpieczyć przed poślizgiem i przechyleniem zgodnie z obowiązującymi przepisami.

Składowanie

⚠ **OSTROŻNIE**

Niebezpieczeństwo zranienia i uszkodzenia! Zwrócić uwagę na ciężar urządzenia przy jego przechowywaniu.

Urządzenie może być przechowywane jedynie w pomieszczeniach wewnętrznych.

Czyszczenie i konserwacja

Po konsultacji ze sprzedawcą mogą Państwo ustalić regularne inspekcje bezpieczeństwa lub zawrzeć umowę o konserwacji. Prosimy zasięgnąć tam porady.

Wskazówka: Na poniżej podanym planie konserwacji podano jedynie prace konserwacyjne przy pompie wysokociśnieniowej. Dodatkowo należy przeprowadzić prace konserwacyjne przy silniku zgodnie ze wskazówkami z instrukcji obsługi producenta silnika.

⚠ **NIEBEZPIECZEŃSTWO**

Niebezpieczeństwo skaleczenia przez niezamierzone załączenie się urządzenia.

Przed przystąpieniem do jakiegokolwiek pracy przy urządzeniu, wyłączyć silnik i wyjąć kluczyk ze stacyjki.

Ryzyko poparzeń! Nie dotykać gorących tłumików, cylindrów ani żeber chłodzących.

Terminy konserwacji

Codziennie

- Sprawdzić wąż wysokociśnieniowy pod kątem uszkodzeń (niebezpieczeństwo pęknięcia).
Uszkodzony wąż ciśnieniowy należy niezwłocznie wymienić.

Raz na tydzień

- Sprawdzenie poziomu oleju. W przypadku mlecznego oleju (woda w oleju) natychmiast odwiedzić serwis.
→ Wyczyścić filtr wody.

Co 500 roboczogodzin, co najmniej raz w roku

- Zlecić konserwację urządzenia serwisowi.
→ Wymienić olej w pompie wysokociśnieniowej.

Prace konserwacyjne

Wymiana oleju w pompie wysokociśnieniowej

- Wykręcić korek spustowy oleju.
→ Spuścić olej do zbiornika odbierającego.

Zużyty olej poddać eksploatacji zgodnej z zasadami ochrony środowiska lub oddać w autoryzowanym punkcie zbiorczym.

- Włożyć śrubę spustową oleju i dokręcić. Moment obrotowy 20 - 25 Nm.
→ Wykręcić śrubę wlewu oleju
→ Nowy olej wlewać powoli; pęcherze powietrza powinny ujść.
Poziom oleju musi znajdować się na środku wskaźnika poziomu oleju.
→ Wkręcić śrubę wlewu oleju.

Specyfikacja i ilość oleju - patrz Dane techniczne.

Silnik

Prace konserwacyjne przy silniku przeprowadzać zgodnie ze wskazówkami w instrukcji obsługi silnika.

Usuwanie usterek

⚠ **NIEBEZPIECZEŃSTWO**

Niebezpieczeństwo skaleczenia przez niezamierzone załączenie się urządzenia.

Przed przystąpieniem do jakiegokolwiek pracy przy urządzeniu, wyłączyć silnik i wyjąć kluczyk ze stacyjki.

Ryzyko poparzeń! Nie dotykać gorących tłumików, cylindrów ani żeber chłodzących.

Silnik nie pracuje

Przestrzegać wskazówek zawartych w instrukcji obsługi producenta silnika!

W urządzeniu nie wytwarza się ciśnienie

- Robocza liczba obrotów silnika za niska
- Sprawdzić roboczą liczbę obrotów silnika (patrz Dane techniczne).
- Dysza zapchana/wyplukana
- Dyszę wyczyścić/wymienić.
- Zanieczyszczony filtr na przyłączy wody.
- Oczyszczyć filtr.
- System zapowietrzony
- Odpowietrzyć urządzenie (patrz „Uruchomienie”).
- Za mały przepływ na dopływie wody
- Sprawdzić przepływ wody na dopływie (patrz Dane techniczne).
- Przewody dopływowe do pompy nieuszczelne lub zapchane
- Sprawdzić wszystkie przewody dopływowe do pompy.

Urządzenie nieuszczelne, woda wykrapla się w dolnej części urządzenia

- Nieszczelna pompa

Wskazówka:

Dopuszczalny wyciek to 3 krople na minutę.

- W razie stwierdzenia większej nieuszczelności, należy oddać urządzenie do sprawdzenia do serwisu.

Pompa powoduje stukanie

- Wyczyścić filtr wody.
- Skontrolować przewody ssawne wody pod względem szczelności.
- Odpowietrzyć urządzenie (patrz „Uruchomienie”).
- W razie potrzeby zgłosić się do serwisu.

Serwis firmy

Jeżeli usterka nie daje się usunąć, urządzenie musi być sprawdzone przez serwis.

Gwarancja

W każdym kraju obowiązują warunki gwarancji określone przez odpowiedniego lokalnego dystrybutora. Ewentualne usterek urządzenia usuwane są w okresie gwarancji bezpłatnie, o ile spowodowane są błędem materiałowym lub produkcyjnym. W sprawach napraw gwarancyjnych prosimy kierować się z dowodem zakupu do dystrybutora lub do autoryzowanego punktu serwisowego.

Wyposażenie dodatkowe i części zamienne

Stosować tylko oryginalne akcesoria i części zamienne, które gwarantują niezawodną i bezusterkową eksploatację przyrządu. Informacje dotyczące akcesoriów i części zamiennych można znaleźć na stronie internetowej www.kaercher.com.

Zestaw montażowy Easy Start

Nr zamówienia 2.643-831.0

Zestaw montażowy „Easy Start” ułatwia uruchamianie, a także umożliwia uruchamianie przy zamkniętym ręcznym pistolecie natryskowym.

Deklaracja zgodności UE

Niniejszym oświadczamy, że określone poniżej urządzenie odpowiada pod względem koncepcji, konstrukcji oraz wprowadzonej przez nas do handlu wersji obowiązującym wymogom dyrektyw UE dotyczącym wymagań w zakresie bezpieczeństwa i zdrowia. Wszelkie nie uzgodnione z nami modyfikacje urządzenia powodują utratę ważności tego oświadczenia.

Produkt: Myjka wysokociśnieniowa

Typ: 1.187-xxx

Obowiązujące dyrektywy UE

2006/42/WE (+2009/127/WE)

2000/14/WE

2014/30/UE

Zastosowane normy zharmonizowane

EN 60335-1

EN 60335-2-79

EN 55012: 2007 + A1: 2009

Zastosowane normy krajowe

-

Zastosowana metoda oceny zgodności

2000/14/WE: Załącznik V

Poziom mocy akustycznej dB(A)

HD 6/15 G

Zmierzony: 100

Gwarantowany: 103

HD 7/20 G

Zmierzony: 102

Gwarantowany: 105

HD 8/23 G

Zmierzony: 105

Gwarantowany: 108

Z upoważnienia zarządu przedsiębiorstwa.



H. Jenner
CEO



S. Reiser
Head of Approbation

Pełnomocnik dokumentacji:

S. Reiser

Alfred Kärcher GmbH & Co. KG

Alfred-Kärcher-Str. 28 - 40

71364 Winnenden (Germany)

tel.: +49 7195 14-0

faks: +49 7195 14-2212

Winnenden, 2015/12/01

Dane techniczne

		HD 6/15 G	HD 7/20 G	HD 8/23 G
Silnik				
Typ	--	G 200 FA	G 250 FA	G 300 FA
Moc znamionowa przy 3600 1/min	kW	4,1	5,2	6,8
Robocza liczba obrotów	1/min	3400	3500	
Zbiornik paliwa	l	3,6	4,0	6,0
Paliwo * Urządzenie jest przystosowane do paliwa E10	--	Benzyna, bezołowiowa		
Zużycie paliwa	l/h	0,91	1,54	2,04
Stopień ochrony	--	IPX5		
Przyłącze wody				
Temperatura doprowadzenia (maks.)	°C	60		
Ilość doprowadzenia (min.)	l/h (l/min)	780 (13)	900 (15)	1040 (17)
Ciśnienie dopływowe (maks.)	MPa (bar)	1(10)		
Wysokość ssania z otwartego zbiornika (20°C)	m	1		
Pompa				
Ciśnienie robocze wody (z dyszą standardową)	MPa (bar)	15 (150)	20 (200)	23 (230)
Przepływ	l/h (l/min)	600 (10)	700 (11,7)	800 (13,3)
Wielkość dyszy standardowej	--	038	036	040
Maks. ciśnienie robocze	MPa (bar)	20 (200)	25 (250)	28 (280)
Ilość oleju - pompa	l	0,4		
Rodzaj oleju - pompa	Olej silnikowy 15W40	Nr kat. 6.288-050.0		
Siła odrzutu pistoletu natryskowego (maks.)	N	28,6	38,5	47,2
Wymiary i ciężar				
Długość x szer. x wys.	mm	799x637x1097		
Typowy ciężar roboczy	kg	44,7	46,4	58,3
Wartości określone zgodnie z EN 60335-2-79				
Emisja hałasu				
Poziom ciśnienie akustyczne L_{pA}	dB(A)	85	88	91
Niepewność pomiaru K_{pA}	dB(A)	3		
Poziom mocy akustycznej L_{WA} + Niepewność pomiaru K_{WA}	dB(A)	103	105	108
Drgania przenoszone przez kończyny górne	m/s ²	2,3	2,5	3,9
Niepewność pomiaru K	m/s ²	0,7	0,8	



Înainte de prima utilizare a aparatului dvs. citiți acest instrucțiunile original, respectați instrucțiunile cuprinse în acesta și păstrați-l pentru întrebuințarea ulterioară sau pentru următorii posesori.

- Înainte de prima utilizare citiți neapărat măsurile de siguranță nr. 5.951-949.0!
- În cazul în care aparatul a fost deteriorat în timpul transportului, informați imediat comerciantul.
- Verificați conținutul ambalajului la despachetare.

Cuprins

Protecția mediului înconjurător	RO	1
Trepte de pericol	RO	1
Elementele aparatului	RO	2
Simboluri pe aparat	RO	2
Utilizarea corectă	RO	2
Măsuri de siguranță	RO	3
Dispozitive de siguranță	RO	3
Punerea în funcțiune	RO	4
Utilizarea	RO	5
Transport	RO	6
Depozitare	RO	7
Îngrijirea și întreținerea	RO	7
Remediarea defecțiunilor	RO	7
Garanție	RO	8
Accesorii și piese de schimb	RO	8
Declarație UE de conformitate	RO	9
Date tehnice	RO	10

Protecția mediului înconjurător



Materialele de ambalare sunt reciclabile. Ambalajele nu trebuie aruncate în gunoiul menajer, ci trebuie duse la un centru de colectare și revalorificare a deșeurilor.



Aparatele vechi conțin materiale reciclabile valoroase, care pot fi supuse unui proces de revalorificare. Bateriile, uleiul și substanțele asemănătoare nu trebuie să ajungă în mediul înconjurător. Din acest motiv, vă rugăm să apelați la centrele de colectare abilitate pentru eliminarea aparatelor vechi.

Aparatele electrice și electronice conțin adesea componente care pot reprezenta un potențial pericol pentru sănătatea persoanelor, în cazul manevrării sau eliminării incorecte. Însă, aceste componente sunt necesare pentru funcționarea corespunzătoare a aparatului. Aparatele marcate cu acest simbol nu trebuie aruncate în gunoiul menajer.

Uleiul de motor, păcura, motorina și benzina nu trebuie să ajungă în mediul înconjurător. Protejați solul și eliminați uleiurile folosite într-un mod ecologic.

Observații referitoare la ingrediente (REACH)

Informații actuale referitoare la ingrediente puteți găsi la adresa:

www.kaercher.de/REACH

Trepte de pericol

⚠ **PERICOL**

Indicație referitoare la un pericol iminent, care duce la vătămări corporale grave sau moarte.

⚠ **AVERTIZARE**

Indicație referitoare la o posibilă situație periculoasă, care ar putea duce la vătămări corporale grave sau moarte.

⚠ **PRECAUȚIE**

Indică o posibilă situație periculoasă, care ar putea duce la vătămări corporale ușoare.

ATENȚIE

Indicație referitoare la o posibilă situație periculoasă, care ar putea duce la pagube materiale.

Elementele aparatului

Figura 1, vezi coperta

- 1 Piuliță olandeză
- 2 Duză
- 3 Lance EASY!Lock
- 4 Pistol manual de stropit EASY!Force
- 5 Buton de siguranță
- 6 Manetă
- 7 Manetă de siguranță
- 8 Furtun de înaltă presiune EASY!Lock
- 9 Racord de înaltă presiune EASY!Lock
- 10 Bară de manevrare
- 11 Cutie de depozitare
- 12 Dispozitiv de pornire manuală
- 13 Racord de apă cu filtru
- 14 Suport pentru lance
- 15 Șurub de evacuare a uleiului (pompa)
- 16 Indicator pentru nivelul de ulei (pompa)
- 17 Șurub de umplere ulei, (pompa)
- 18 Jochă ulei motor
- 19 Rezervor de carburant
- 20 Suport pentru pistolul manual de stropit
- 21 Suport pentru furtun

Simboluri pe aparat

Jeturile sub presiune pot fi periculoase în cazul utilizării neconforme. Jetul nu trebuie îndreptat spre persoane, animale, echipamente electrice active sau asupra aparatului însuși.

Conform normelor în vigoare, aparatul nu trebuie exploatat niciodată fără un separator de sistem la rețeaua de apă potabilă. Se va utiliza un separator de sistem adecvat, de la firma KÄRCHER, sau un separator de sistem alternativ, conform EN 12729 tip BA.

Apa, care curge printr-un separator de sistem este clasificată ca fiind nepotabilă.



Unele suprafețe ale aparatului se pot încălzi și pot cauza arsuri.



Protect from frost!
Vor Frost schützen!



Utilizarea corectă

Folosiți acest aparat de curățat sub presiune exclusiv pentru

- curățarea cu jet de presiune înaltă fără soluție de curățat (ex. curățarea fațadelor, teraselor, uneltelor de grădină).

Pentru murdărie persistentă recomandăm folosirea frezelor de mizerie care sunt disponibile ca accesorii opționale.

Aparatul este adecvat pentru operare la o înălțime de până la 1500 m. Pentru operare la înălțimi mai mari motorul trebuie modificat de către serviciul pentru clienți KÄRCHER.

⚠ PERICOL

Pericol de accidentare! În cazul folosirii aparatului în benzinării sau în alte zone periculoase se vor respecta măsurile de siguranță necesare.

Nu permiteți ca apele reziduale care conțin uleiuri minerale să ajungă în sol, în ape sau în canalizare. Din acest motiv, spălarea motorului și a șasiului se va face doar în locuri adecvate, prevăzute cu instalații de separare a uleiului.

Cerințe referitoare la calitatea apei:

ATENȚIE

Ca mediu sub presiune, se poate utiliza numai apă curată. Impuritățile din apă pot cauza uzura prematură și depuneri în aparat sau accesorii.

Dacă utilizați apă reciclată, nu trebuie să fie depășite următoarele valori limită.

Valoare pH	6,5...9,5
Conductivitate electrică *	Conductanță apă proaspătă +1200 μS/cm
Materiale decantabile **	< 0,5 mg/l
Materiale filtrabile ***	< 50 mg/l
Hidrocarburi	< 20 mg/l
Clorură	< 300 mg/l
Sulfat	< 240 mg/l
Calciu	< 200 mg/l

Duritate totală	< 28 °dH < 50 °TH < 500 ppm (mg CaCO ₃ /l)
Fier	< 0,5 mg/l
Mangan	< 0,05 mg/l
Cupru	< 2 mg/l
Clor activ	< 0,3 mg/l
să nu aibă miros neplăcut	
* În total maxim 2000 µS/cm	
** Volum de probă 1 l, timp de depunere 30 min	
*** nu există materiale abrazive	

Măsurile de siguranță

- ➔ Respectați prevederile legale naționale, privind dispozitivele cu jet de lichid.
- ➔ Respectați prevederile legale naționale, privind prevenirea accidentelor. Dispozitivele cu jet de lichid trebuie verificate în mod regulat și rezultatul verificării trebuie consemnat în scris.

➔ Nu efectuați modificări la aparat/accesorii.

⚠ **PERICOL**

- *Nu folosiți aparatul de curățat sub presiune dacă s-a vărsat carburant; duceți aparatul în alt loc și evitați formarea de scântei.*
- *Nu păstrați, nu vărsați și nu folosiți carburanții în apropierea unor surse de foc deschis sau a unor aparate precum cuptoare, cazane de încălzire, încălzitoare de apă, care au flacără sau care pot genera scântei.*
- *Țineți departe de amortizoare obiectele și materialele inflamabile (la o distanță de cel puțin 2 m).*
- *Nu folosiți motorul fără amortizor și verificați-l periodic, curățați-l și dacă este nevoie, înlocuiți-l.*
- *Nu folosiți motorul în zone de pădure, respectiv zone cu arbuști sau cu iarbă, fără ca țeava de eșapament să fie prevăzută cu un dispozitiv împotriva scântei.*

- *Nu lăsați motorul să funcționeze cu filtrul de aer demontat sau fără capacul ștuțului de aspirare, decât atunci când efectuați lucrări de reglare.*
- *Nu modificați arcurile de reglare, tijele reguletoarelor sau alte piese care pot duce la creșterea turației motorului.*
- *Pericol de arsuri! Nu atingeți amortizoarele, cilindrii sau nervurile de răcire fierbinți.*
- *Nu apropiați mâinile sau picioarele de părțile aflate în mișcare.*
- *Pericol de otrăvire! Nu este permisă utilizarea aparatului în spații închise.*
- *Nu utilizați combustibili neadecvați, aceștia pot fi periculoase.*

Dispozitive de siguranță

Dispozitivele de securitate au rolul de a proteja utilizatorul și nu trebuie scoase din funcțiune sau evitate din punct de vedere al funcționării lor.

Butonul de siguranță

Butonul de siguranță de la pistolul manual de stropit împiedică pornirea accidentală a aparatului.

Supapa de preaplin

Dacă pistolul manual de stropit este închis, supapa de preaplin se deschide și cantitatea totală de apă se scurge înapoi la partea de aspirare a pompei.

Supapa de preaplin este reglată și sigilată din fabrică. Reglarea acesteia se face doar la service.

Supapa de siguranță

Supapa de siguranță se deschide când supapa de preaplin este defectă.

Supapa de siguranță este reglată și sigilată din fabrică. Reglarea acesteia se face doar la service.

Termoventil

Termoventilul protejează pompa de presiune înaltă contra supraîncălzirii în cazul funcționării în circuit.

Punerea în funcțiune

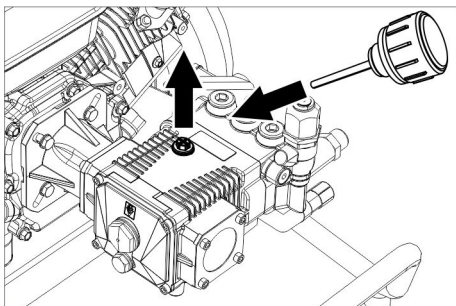
⚠ **AVERTIZARE**

Pericol de rănire! Aparatul, accesoriile, conductele de alimentare și racordurile trebuie să fie în stare impecabilă. Aparatul nu trebuie utilizat dacă nu se află într-o stare ireproșabilă.

Controlarea nivelului de ulei din pompa de înaltă presiune

- Nivelul de ulei trebuie să fie la mijlocul indicatorului pentru nivelul de ulei.

Activarea aerisirii rezervorului de ulei



- Deșurubați șurubul de închidere.
- Înșurubați șurubul de umplere a uleiului.

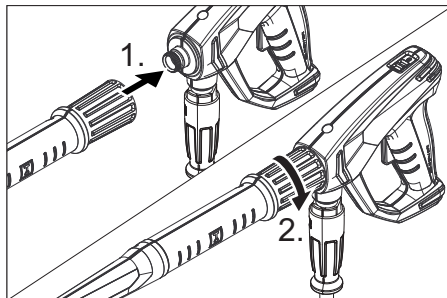
Montarea componentelor de pe cadru

Figura 2, vezi coperta

- Îndreptați mânerul de deplasare paralel la aparat.
- Fixați mânerul de deplasare cu șurubul cu cap semirotond, șaiba și șurubul.
- Repetați procedeul pe cealaltă parte.
- Împingeți roata pe axă.
- Împingeți inelul de reglare pe axă și strângeți șurubul.
- Repetați procedeul pe cealaltă parte.

Montarea accesoriilor

Indicație: Sistemul EASY!Lock conectează componentele printr-un filet rapid cu o singură rotație, în mod rapid și sigur.



- Conectați lancea de pistolul manual de stopit și strângeți-l cu mâna (EASY!Lock).
- Introduceți duza de înaltă presiune pe lance.
- Montați piulița olandeză și strângeți-o manual (EASY!Lock).
- Conectați furtunul de înaltă presiune cu pistolul manual de stopit și racordul de înaltă presiune al aparatului și strângeți-le cu mâna (EASY!Lock).

Numai la HD 8/23 G:

Figura 3, vezi coperta

- Fixați cutia de depozitare la mânerul de deplasare.

Figura 4, vezi coperta

- Fixați ambele suporturi pentru furtun.

Racordul de apă

⚠ **AVERTIZARE**

Respectați prevederile companiei de furnizare a apei.

Valorile racordului sunt specificate la datele tehnice.

- Racordați furtunul de alimentare (lungime minimă 7,5 m, diametru minim 3/4") la racordul de apă al aparatului și la sursa de apă (de exemplu robinet de apă).

Indicație:

Furtunul de alimentare nu se livrează împreună cu aparatul.

- Deschideți sursa de apă.

Absorbirea apei dintr-un rezervor

⚠ **PERICOL**

Pericol pentru sănătate!

Niciodată nu aspirați apă dintr-un recipient cu apă potabilă.

Pericol de explozie, pericol de otrăvire!

Nu aspirați lichide care conțin solvenți, cum ar fi diluanții pentru lacuri, benzina sau uleiul. Ceața formată în urma pulverizării solvenților este puternic inflamabilă, explozivă și toxică.

ATENȚIE

Pericol de deteriorare! Nu aspirați apă nefiltrată.

- ➔ Racordați furtunul de aspirare (cu diametrul de cel puțin 3/4") la racordul de apă folosind filtrul (accesoriu).
- ➔ Evacuați aerul înainte de a utiliza aparatul.

Evacuarea aerului din aparat

- ➔ Deschideți sursa de apă.

Notă:

Dacă utilizați furtunuri de aspirare cu supapă de refluxare sau filtru, acesta trebuie să fie umplut cu apă.

- ➔ Porniți motorul conform instrucțiunilor de utilizare ale producătorului motorului.
Aerisirea aparatului:
Deșurubați duza.
Lăsați aparatul să funcționeze până când apa nu mai conține bule de aer.
Eventual lăsați aparatul să funcționeze 10 secunde – opriți-l. Repetați operațiunea de mai multe ori.
- ➔ Opriți aparatul și puneți duza la loc.

Utilizarea

⚠ **PERICOL**

Pericol de explozie!

Nu pulverizați lichide inflamabile.

La utilizarea aparatului în zone periculoase (de ex. recipiente de combustibil) respectați instrucțiunile de securitate corespunzătoare.

⚠ **PERICOL**

Pericol de accidentare! Nu utilizați aparatul fără lancea montată. Verificați fixarea lanței înainte de fiecare utilizare. Îmbinarea înșurubată a lanței trebuie să fie bine strânsă.

⚠ **PERICOL**

Pericol de rănire! În timpul lucrului, țineți pistolul manual de stropit și lancea cu ambele mâini.

⚠ **PERICOL**

Pericol de rănire! Nu este permisă fixarea manetei și a manetei de siguranță în timpul funcționării.

⚠ **PERICOL**

Pericol de rănire! Dacă maneta de siguranță este defectă, luați legătura cu serviciul de relații cu clienții.

ATENȚIE

Curățați motoarele doar în locuri dotate cu un separator de ulei (protecția mediului înconjurător).

Închidere/deschidere pistol manual de stropit

- ➔ Deschidere pistol manual de stropit: Acționați maneta de siguranță și maneta.
- ➔ Închidere pistol manual de stropit: Eliberați maneta de siguranță și maneta.

Pornirea aparatului

- ➔ Deschideți sursa de apă.
- ➔ Deblocați pistolul manual de stropit pentru ca butonul de siguranță să fie împins în spate.
- ➔ Porniți motorul, cu pistolul manual de stropit deschis, conform instrucțiunilor de utilizare ale producătorului motorului.

ATENȚIE

Pericol de deteriorare. Nu trageți de dispozitivul de pornire manuală în timp ce motorul funcționează.

Indicație:

Pentru a simplifica procesul de pornire, lancea sau duza pot fi îndepărtate.

- ➔ Porniți motorul și lăsați-l să se încălzească timp de 1 minut.

→ Deblocați pistolul manual de stropit pentru ca butonul de siguranță să fie împins în spate.

→ Deschideți pistolul manual de stropit.

Indicație:

Accesorii opționale „Easy Start” ușurează procesul de pornire și facilitează pornirea în cazul în care pistolul manual de stropit este închis.

Număr de comandă 2.643-831.0

Înlocuirea duzei

⚠ PERICOL

Pericol de rănire! Înainte de înlocuirea duzelor opriți aparatul și acționați pistolul manual de stropit până când presiunea din aparat este eliberată.

→ Blocați pistolul manual de stropit pentru ca butonul de siguranță să fie împins în față.

→ Schimbați duza.

Înteruperea utilizării

→ Închideți pistolul manual de stropit.

→ Blocați pistolul manual de stropit pentru ca butonul de siguranță să fie împins în față.

Indicație:

Când maneta pistolului manual de stropit este eliberată, motorul funcționează mai departe cu turația de mers în gol. Astfel apa circulă prin pompă și se încălzește. Dacă la capul cilindric de la pompă se atinge temperatura maxim admisibilă (80 °C), se deschide termoventilul. Apa fierbinte este evacuată. Se alimentează apă rece și aceasta răcește pompa.

Oprirea aparatului

După folosirea cu apă care conține sare (apă de mare), clătiți aparatul cel puțin 2-3 minute cu apă de la robinet, în timp ce pistolul manual de stropit este deschis.

→ Închideți pistolul manual de stropit.

→ Reglați comutatorul aparatului de la motor în poziția „OFF” și închideți robinetul carburantului.

→ Închideți conducta de alimentare cu apă.

→ Acționați pistolul manual de stropit până când presiunea din aparat este eliberată.

→ Asigurați pistolul de stropit folosind dispozitivul de siguranță pentru ca acesta să nu poată fi deschis din greșeală.

→ Desfaceți furtunul de alimentare cu apă.

Protecția împotriva înghețului

ATENȚIE

Gerul distruge aparatul dacă apa nu este goliță complet.

Depozitați aparatul într-un loc ferit de îngheț.

Dacă nu se poate asigura o depozitare astfel încât aparatul să fie ferit de îngheț:

→ Goliți apa.

→ Pompați prin aparat antigel disponibil în comerț.

Indicație:

Folosiți antigel pentru autoturisme pe bază de glicoli, disponibil în comerț.

Respectați instrucțiunile de manipulare ale producătorului antigelului.

→ Lăsați aparatul să funcționeze max. 1 minut până când pompa și conductele sunt goale.

Transport

ATENȚIE

În timpul transportului, protejați maneta împotriva deteriorării.

⚠ PRECAUȚIE

Pericol de rănire și deteriorare a aparatului! La transport țineți cont de greutatea aparatului.

→ Introduceți pistolul manual de stropit în suport.

→ Înfășurați furtunul de înaltă presiune pe suportul de furtun.

→ Apăsați în jos mânerul de deplasare și împingeți aparatul de acesta.

→ În cazul transportării în vehicule asigurați aparatul contra derapării și răsturnării conform normelor în vigoare.

Depozitare

⚠ **PRECAUȚIE**

*Pericol de rănire și deteriorare a aparatului!
La depozitare țineți cont de greutatea aparatului.*

Aparatul poate fi depozitat doar în spațiile interioare.

Îngrijirea și întreținerea

Puteți încheia cu distribuitorul un contract de întreținere sau puteți stabili inspecții de siguranță periodice. Nu ezitați să cereți sfaturi.

Indicație: În planul de întreținere de mai jos sunt specificate doar lucrările de întreținere la pompa de înaltă presiune. Suplimentar trebuie să efectuați lucrările de întreținere ale motorului conform specificațiilor din manualul de utilizare a producătorului motorului.

⚠ **PERICOL**

Pericol de rănire din cauza pornirii accidentale a aparatului.

Înainte tuturor lucrărilor la aparat, opriți motorul și scoateți ștecherul bujiei.

Pericol de arsuri! Nu atingeți amortizoarele, cilindrii sau nervurile de răcire fierbinți.

Intervale de întreținere

Zilnic

- Verificați dacă furtunul sub presiune prezintă deteriorări (pericol de explozie). Înlocuiți imediat furtunul de înaltă presiune dacă prezintă deteriorări.

Săptămânal

- Verificați nivelul de ulei. În cazul în care uleiul este lăptos (apă în ulei), luați legătura imediat cu serviciul pentru clienți.
- Curățați filtrul de apă.

După 500 de ore de funcționare, cel puțin anual

- Comandați întreținerea aparatului de către serviciul pentru clienți.
- Schimbați uleiul din pompa de înaltă presiune.

Lucrări de întreținere

Schimb de ulei la pompa de înaltă presiune

- Deșurubați șurubul de evacuare a uleiului.
- Goliți uleiul în vasul colector.

Eliminați uleiul folosit în mod ecologic sau predați-l la un centru de colectare abilitat.

- Înșurubați și strângeți șurubul de evacuare a uleiului.
Cuplu 20...25 Nm.
- Deșurubați șurubul de umplere a uleiului.
- Turnați uleiul nou încet; bulele de aer trebuie să iasă afară.
Nivelul de ulei trebuie să fie la mijlocul indicatorului pentru nivelul de ulei.
- Înșurubați șurubul de umplere a uleiului.

Tipurile de ulei și cantitățile sunt specificate la datele tehnice.

Motorul

Efectuați lucrările de întreținere a motorului conform instrucțiunilor de utilizare ale motorului.

Remediarea defecțiunilor

⚠ **PERICOL**

Pericol de rănire din cauza pornirii accidentale a aparatului.

Înainte tuturor lucrărilor la aparat, opriți motorul și scoateți ștecherul bujiei.

Pericol de arsuri! Nu atingeți amortizoarele, cilindrii sau nervurile de răcire fierbinți.

Motorul nu funcționează

Respectați indicațiile din instrucțiunile de utilizare ale producătorului motorului!

Aparatul nu produce presiune

- Turația motorului este prea mică
- Verificați turația motorului (consultați datele tehnice).
- Duza înfundată/lipsește
- Curățați duza/înlocuiți-o.
- Filtrul racordului de apă este murdar
- Curățați filtrul.
- Aer în sistem
- Scoateți aerul din aparat (vezi „Punerea în funcțiune”).
- Cantitatea de apă alimentată este prea mică
- Verificați cantitatea de apă alimentată (consultați datele tehnice).
- Conductele de alimentare către pompă nu sunt etanșe sau sunt înfundate
- Verificați toate conductele de alimentare care duc spre pompă.

Aparatul nu este etanș, apa curge din aparat în partea de jos

- Pompa nu este etanșă

Indicație:

Valoarea permisă este de 3 picături pe minut.

- Dacă neetanșeitarea este mai accentuată, aparatul trebuie dus la service pentru a fi verificat.

Pompa „bate”

- Curățați filtrul de apă.
- Verificați furtunurile de aspirație pentru apă în privința neetanșeităților.
- Scoateți aerul din aparat (vezi „Punerea în funcțiune”).
- Dacă este nevoie, luați legătura cu un service autorizat.

Service autorizat

Dacă defecțiunea nu poate fi remediată, aparatul trebuie dus la service pentru a fi verificat.

Garanție

În fiecare țară sunt valabile condițiile de garanție publicate de distribuitorul nostru din țara respectivă. Eventuale defecțiuni ale acestui aparat, care survin în perioada de garanție și care sunt rezultatul unor defecte de fabricație sau de material, vor fi remediate gratuit. Pentru a putea beneficia de garanție, prezentați-vă cu chitanța de cumpărare la magazin sau la cea mai apropiată unitate de service autorizată.

Accesorii și piese de schimb

Utilizați doar accesorii și piese de schimb originale; acestea oferă garanția unei funcționări sigure și fără defecțiuni a aparatului.

Informații referitoare la accesorii și piese de schimb se găsesc la adresa www.kaercher.com.

Accesoriu Easy Start

Număr de comandă 2.643-831.0
Accesoriu „Easy Start” ușurează procesul de pornire și facilitează pornirea în cazul în care pistolul manual de stropit este închis.

Declarație UE de conformitate

Prin prezenta declarăm că aparatul desemnat mai jos corespunde cerințelor fundamentale privind siguranța în exploatare și sănătatea incluse în directivele UE aplicabile, datorită conceptului și a modului de construcție pe care se bazează, în varianta comercializată de noi. În cazul efectuării unei modificări a aparatului care nu a fost convenită cu noi, această declarație își pierde valabilitatea.

Produs: Aparat de curățare sub presiune

Tip: 1.187-xxx

Directive UE respectate:

2006/42/CE (+2009/127/CE)

2000/14/CE

2014/30/UE

Norme armonizate utilizate:

EN 60335-1

EN 60335-2-79

EN 55012: 2007 + A1: 2009

Norme de aplicare naționale:

-

Procedura de evaluare a conformității:

2000/14/CE: Anexa V

Nivel de zgomot dB(A)

HD 6/15 G

măsurat: 100

garantat: 103

HD 7/20 G

măsurat: 102

garantat: 105


HD 8/23 G

măsurat: 105

garantat: 108

Semnatarii acționează în numele și prin împuternicirea conducerii societății.


H. Jenner
CEO


S. Reiser
Head of Approbation

Însărcinat cu elaborarea documentației:
S. Reiser

Alfred Kärcher GmbH & Co. KG
Alfred-Kärcher-Str. 28 - 40
71364 Winnenden (Germany)
Tel.: +49 7195 14-0
Fax: +49 7195 14-2212

Winnenden, 2015/12/01

Date tehnice

		HD 6/15 G	HD 7/20 G	HD 8/23 G
Motorul				
Tip	--	G 200 FA	G 250 FA	G 300 FA
Putere nominală la 3600 1/min	kW	4,1	5,2	6,8
Turația	1/min	3400	3500	
Rezervor de carburant	l	3,6	4,0	6,0
Carburant * aparatul funcționează cu combustibil E10	--	Benzină fără plumb		
Consum de combustibil	l/h	0,91	1,54	2,04
Protecție	--	IPX5		
Racordul de apă				
Temperatura de circulare (max.)	°C	60		
Debitul de circulare (min.)	l/h (l/min)	780 (13)	900 (15)	1040 (17)
Presiunea de circulare (max.)	MPa (bar)	1(10)		
Înălțime de aspirare din rezervor deschis (20 °C)	m	1		
Pompă				
Presiune de lucru apă (cu duză standard)	MPa (bar)	15 (150)	20 (200)	23 (230)
Debit	l/h (l/min)	600 (10)	700 (11,7)	800 (13,3)
Mărimea duzei în cazul duzei standard	--	038	036	040
Presiune de lucru max.	MPa (bar)	20 (200)	25 (250)	28 (280)
Cantitatea de ulei - pompă	l	0,4		
Tip de ulei - pompă	Ulei de motor 15W40	Nr. de comandă 6.288-050.0		
Recul max. al pistolului manual de stropit	N	28,6	38,5	47,2
Dimensiuni și masa				
Lungime x lățime x înălțime	mm	799x637x1097		
Greutate tipică de operare	kg	44,7	46,4	58,3
Valori stabilite conform EN 60335-2-79				
Emisia de zgomote				
Nivel de zgomot L_{pA}	dB(A)	85	88	91
Nesiguranță K_{pA}	dB(A)	3		
Nivelul puterii energiei L_{WA} + nesiguranță K_{WA}	dB(A)	103	105	108
Valoarea vibrației mână-braț	m/s ²	2,3	2,5	3,9
Nesiguranță K	m/s ²	0,7	0,8	



Pred prvým použitím vášho zariadenia si prečítajte tento pôvodný návod na použitie, konajte podľa neho a uschovajte ho pre neskoršie použitie alebo pre ďalšieho majiteľa zariadenia.

- Pred prvým uvedením do prevádzky si bezpodmienečne musíte prečítať bezpečnostné pokyny č. 5.951-949.0!
- V prípade poškodenia pri preprave ihneď o tom informujte predajcu.
- Pri vybalovaní skontrolujte obsah dočasy.

Obsah

Ochrana životného prostredia	SK	1
Stupne nebezpečenstva	SK	1
Prvky prístroja	SK	2
Symboly na prístroji	SK	2
Používanie výrobku v súlade s jeho určením	SK	2
Bezpečnostné pokyny	SK	3
Bezpečnostné prvky	SK	3
Uvedenie do prevádzky	SK	4
Obsluha	SK	5
Transport	SK	6
Uskladnenie	SK	7
Starostlivosť a údržba	SK	7
Pomoc pri poruchách	SK	7
Záruka	SK	8
Príslušenstvo a náhradné diely	SK	8
EÚ Vyhlásenie o zhode	SK	9
Technické údaje	SK	10

Ochrana životného prostredia

	Obalové materiály sú recyklovateľné. Obalové materiály láskavo nevyhadzujte do komunálneho odpadu, ale odovzdajte ich do zberne druhotných surovín.
	Vyradené prístroje obsahujú hodnotné recyklovateľné látky, ktoré by sa mali opäť využívať. Do životného prostredia sa nesmú dostať batérie, olej a iné podobné látky. Staré zariadenia preto láskavo odovzdajte do vhodnej zberne odpadových surovín.

Elektrické a elektronické prístroje často obsahujú súčasti, ktoré môžu pri nesprávnom zaobchádzaní alebo nesprávnej likvidácii predstavovať potenciálne nebezpečenstvo pre ľudské zdravie a životné prostredie.

Tieto súčasti sú však potrebné pre správnu prevádzku prístroja. Prístroje označené týmto symbolom sa nesmú likvidovať spolu s domovým odpadom.

Motorový olej, vykurovací olej, nafta a benzín sa nesmú dostať do okolia a zaťažiť životné prostredie. Prosíme, aby ste chránili pôdu a starý olej likvidovali ekologicky.

Pokyny k zloženiu (REACH)

Aktuálne informácie o zložení nájdete na: www.kaercher.de/REACH

Stupne nebezpečenstva

⚠ **NEBEZPEČENSTVO**

Upozornenie na bezprostredne hroziace nebezpečenstvo, ktoré môže spôsobiť vážne zranenia alebo smrť.

⚠ **VÝSTRAHA**

Upozornenie na možnú nebezpečnú situáciu, ktorá by mohla viesť k vážnemu zraneniu alebo smrti.

⚠ **UPOZORNENIE**

Upozornenie na možnú nebezpečnú situáciu, ktorá by mohla viesť k ľahkým zraneniam.

POZOR

Pozornenie na možnú nebezpečnú situáciu, ktorá by mohla viesť k vecným škodám.

Prvky prístroja

Obrázok 1, viď nasledujúca strana

- 1 Nástrčná matica
- 2 Tryska
- 3 Pracovný nastaviec EASY!Lock
- 4 Ručná striekacia pištoľ EASY!Force
- 5 Bezpečnostná západka
- 6 Spúšťačia páka
- 7 Poistná páka
- 8 Vysokotlaková hadica EASY!Lock
- 9 Vysokotlaková prípojka EASY!Lock
- 10 Posuvná rukoväť
- 11 Odkladacia priehradka
- 12 Ručné štartovacie zariadenie
- 13 Prípojka vody s filtrom
- 14 Odkladací priestor trysky
- 15 Skrutka na vypúšťanie oleja (čerpadlo)
- 16 Ukazovateľ stavu oleja (čerpadlo)
- 17 Olejová plniaca skrutka, (čerpadlo)
- 18 Olejová mierka motora
- 19 Palivová nádrž
- 20 Držiak ručnej striekacej pištole
- 21 Držiak hadice

Symbole na prístroji

Vysokotlakový prúd môže byť pri neodbornom použití nebezpečný.

Prúd sa nesmie nasmerovať na osoby, zvieratá, aktívne elektrické zariadenia alebo na samotný prístroj.

Podľa platných predpisov sa nesmie zariadenie prevádzkovať v sieti pitnej vody bez systémového oddeľovacieho zariadenia. Musíte použiť systémové oddeľovacie zariadenie firmy KÄRCHER alebo alternatívne systémové oddeľovacie zariadenie podľa EN 12729 typ BA.

Voda, ktorá preteká cez systémový odlučovač, nie je pitná.



Zariadenie má horúce povrchy, ktoré môžu spôsobiť popáleniny.



Používanie výrobku v súlade s jeho určením

Toto vysokotlakové čistiace zariadenie používajte výhradne

- na čistenie vysokotlakovým lúčom bez čistiaceho prostriedku (napr. čistenie fasád, terás, záhradných prístrojov, vozidiel).

Na pevne priľnuté nečistoty doporučujeme ako zvlášťne príslušenstvo frézu na nečistoty.

Prístroj je vhodný na prevádzku vo výškach do 1500 m. Na prevádzku vo vyšších polohách sa musí prispôsobiť motor zákazníckym servisom firmy KÄRCHER.

⚠ NEBEZPEČENSTVO

Nebezpečenstvo poranenia! Pri použití na čerpacích staniciach alebo v iných nebezpečných oblastiach dodržujte príslušné bezpečnostné predpisy.

Odpadovú vodu s obsahom minerálneho oleja nevypúšťajte do pôdy, vodných tokov alebo kanalizácie. Motor a spodok auta preto umývajte na vhodných miestach, vybavených odlučovačmi oleja.

Požiadavky na kvalitu vody:

POZOR

Ako vysokotlakové médium sa smie používať len čistá voda. Nečistoty spôsobujú predčasné opotrebovanie alebo vznik usadenín v prístroji a v príslušenstve.

Ak sa použije recyklovaná voda, nemôžu sa prekročiť nasledujúce hraničné hodnoty.

Hodnota pH	6,5...9,5
elektrická vodivosť *	Vodivosť čerstvej vody +1200 µS/cm
usadeniny **	< 0,5 mg/l
látky s možnosťou filtrácie ***	< 50 mg/l
Uhl'ovodíky	< 20 mg/l
Chlorid	< 300 mg/l
Síran	< 240 mg/l
Vápnik	< 200 mg/l

Celková tvrdosť	< 28 °dH < 50 °TH < 500 ppm (mg CaCO ₃ /l)
Železo	< 0,5 mg/l
Mangán	< 0,05 mg/l
Meď	< 2 mg/l
Aktívny chlór	< 0,3 mg/l
bez nevhodného zápachu	
* Maximum spolu 2000 µS/cm	
** Skúšobný objem 1 l, doba usadenia 30 min	
*** žiadne abrazívne látky	

Bezpečnostné pokyny

- ➔ Dodržte príslušné národné predpisy zákonodarcu platné pre trysky na kvapalinu.
- ➔ Dodržte príslušné národné bezpečnostné predpisy zákonodarcu. Trysky na kvapalinu je nutné pravidelne skúšať a výsledok skúšky písomne zaznamenať.
- ➔ Na prístroji/príslušenstve sa nesmú vykonávať žiadne zmeny.

⚠ NEBEZPEČENSTVO

- *Vysokotlaký čistič neprevádzkujte, ak je rozliate palivo, ale stroj prevezte na iné miesto a zabráňte akejkoľvek tvorbe iskier.*
- *Neuchovávajte, nerozlievajte alebo nepoužívajte palivo v blízkosti otvoreného ohňa alebo zariadení ako sú pece, vykurovacie kotle, ohrievače vody atď., ktoré majú zapalovací plamienok alebo môžu tvoriť iskry.*
- *Ľahko zápalné predmety a materiály udržiavajte v dostatočnej vzdialenosti od tlmíča výfuku (najmenej 2 m).*
- *Neprevádzkujte motor bez tlmíča výfuku a tento tlmíč pravidelne kontrolujte, čistite a v prípade potreby ho vymeňte.*
- *Tento motor nepoužívajte v lesnom, krovínom alebo trávnom teréne bez toho, aby nebol výfuk vybavený lapačom iskier.*
- *Okrem nastavovacích prác nenechajte motor bežať so zloženým vzduchovým filtrom alebo bez krytu nad sacím nátrubkom.*

- *Na regulačných pružinách, tiahloch regulačtoru alebo iných dieloch nevykonávajúte žiadne prestavenia, ktoré môžu spôsobiť zvýšenie otáčok motora.*
- *Nebezpečnosť popálenia! Nedotýkajte sa horúceho tlmíča výfuku, valca alebo chladiacich rebier.*
- *Nikdy nedávajte ruky a nohy do blízkosti pohybujúcich sa alebo rotujúcich dielov.*
- *Nebezpečnosť otravy! Stroj sa nesmie prevádzkovať v uzatvorených priestoroch.*
- *Nepoužívajte žiadne nevhodné palivá, lebo tieto môžu byť nebezpečné.*

Bezpečnostné prvky

Bezpečnostné zariadenia slúžia na ochranu používateľa. Nesmú sa vyradovať z prevádzky a ich funkciu nemožno obísť.

Bezpečnostná západka

Bezpečnostná západka ručnej striekacej pištole zabraňuje neúmyselnému zapnutiu zariadenia.

Prepúšťací ventil

Ak sa uzavrie ručná striekacia pištoľ, otvorí sa prepúšťací ventil a všetka voda tečie späť na nasávaciu stranu čerpadla. Prepúšťací ventil je nastavený už zo závodu výrobcu a zablombovaný. Nastavenie iba servisnou službou pre zákazníkov.

Poistný ventil

Ak je prepúšťací ventil chybný, otvorí sa poistný ventil. Poistný ventil je nastavený zo závodu výrobcu a zablombovaný. Nastavenie iba servisnou službou pre zákazníkov.

Termoventil

Termoventil chráni vysokotlakové čerpadlo pred neprípustným ohriatím počas prevádzky okruhu.

Uvedenie do prevádzky

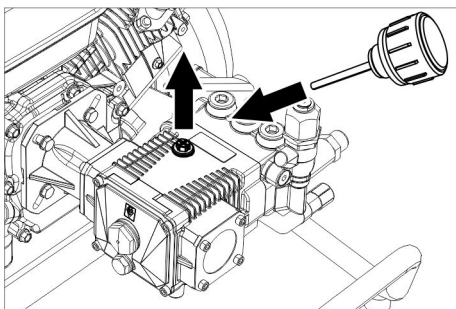
⚠ VÝSTRAHA

Nebezpečenstvo zranenia! Prístroj, príslušenstvo, príklady a prípojky musia byť v bezchybnom stave. V prípade, že prístroj nie je v bezchybnom stave, nesmie sa používať.

Kontrola stavu oleja vysokotlakého čerpadla

- Hladina oleja musí byť v strede olejového stavoznaku.

Odvzdušnenie Aktivovať nádrž oleja



- Vyskrutkujte uzatváraciu skrutku.
- Naskrutkujte plniacu skrutku oleja.

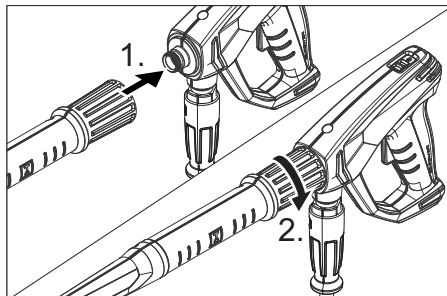
Montáž dielov rámu

Obrázok 2, viď nasledujúca strana

- Nastavte posuvnú rukoväť na prístroji.
- Upevnite posuvnú rukoväť pomocou plochej kruhovej skrutky, podložky a matice.
- Zopakujte postup na protiľahlej strane.
- Nasuňte koleso na nápravu.
- Nasuňte nastavovací krúžok na nápravu a riadne utiahnite skrutku.
- Zopakujte postup na protiľahlej strane.

Montáž príslušenstva

Informácia: Systém EASY!Lock spája komponenty pomocou rýchlozavätných rýchlo a bezpečne len jedným otočením.



- Pracovný nastavtec spojíte s ručnou striekacou pištoľou a pevne utiahnete rukou (EASY!Lock).
- Vysokotlakovú dýzu nasadíte na pracovný nastavtec.
- Namontujete a pevne utiahnete prevlečnú maticu (EASY!Lock).
- Pracovný nastavtec spojíte s ručnou striekacou pištoľou a vysokotlakovou prípojkou prístroja a pevne utiahnete rukou (EASY!Lock).

Len u HD 8/23 G:

Obrázok 3, viď nasledujúca strana

- Upevnite odkladaciu priehradku na posuvnú rukoväť.

Obrázok 4, viď nasledujúca strana

- Upevnite oba držáky hadice.

Pripojenie vody

⚠ VÝSTRAHA

Rešpektujte platné predpisy vodárenského podniku.

Pripojovacie hodnoty nájdete v technických údajoch.

- Pripojte prívodnú hadicu na prípojku vody prístroja (minimálna dĺžka 7,5 m, minimálny priemer 3/4") a prítok vody (napríklad vodovodný kohút).

Upozornenie:

Prívodná hadica nie je súčasťou dodávky.

- Otvorte prívod vody.

Nasávanie vody z nádrže

⚠ NEBEZPEČENSTVO

Riziko ohrozenia zdravia!

Nikdy nenasávajú vodu z nádoby na pitnú vodu.

*Riziko výbuchu, nebezpečenstvo otravy!
Nenasávajú nikdy kvapaliny obsahujúce rozpúšťadlá, ako sú rozpúšťadlá lakov, benzín alebo olej. Hmlovina riedidiel je vysoko zápalná, explozívna a jedovatá.*

POZOR

Nebezpečenstvo poškodenia! Nenasávajú žiadnu nefiltrovanú vodu.

- Na prípojku vody naskrutkujte najmenej 3/4 palcovú saciu hadicu s filtrom (príslušenstvo).
- Pred prevádzkou zariadenie odvzdušnite.

Odvzdušnenie prístroja

- Otvorte prívod vody.

Upozornenie:

Ak sa použije sacia hadica so spätným nárazovým ventilom alebo filtrom, musí sa hadica naplniť vodou.

- Naštartujte motor podľa návodu na obsluhu výrobcu motora.
Prístroj odvzdušniite:
Dýzu odskrutkujte.
Prístroj nechajte v chode tak dlho, kým vyteká voda bez vzduchových bublín.
Prípadne nechajte bežať prístroj 10 sekúnd - vypnite. Postup viackrát opakujte.
- Prístroj vypnite a trysku opäť naskrutkujte.

Obsluha

⚠ NEBEZPEČENSTVO

Nebezpečenstvo výbuchu!

Nestriekajte žiadne horľavé kvapaliny.

Pri používaní zariadenia v oblastiach so zvýšeným nebezpečím (napr. čerpacie stanice pohonných hmôt) sa musia dodržiavať príslušné bezpečnostné predpisy.

⚠ NEBEZPEČENSTVO

Nebezpečenstvo zranenia! Prístroj nikdy nepoužívajte bez namontovanej trysky. Pred každým použitím skontrolujte pevne dosadenie trysky. Rukou sa musí pevne dotiahnuť skrutkový spoj ocelevej rúrky.

⚠ NEBEZPEČENSTVO

Nebezpečenstvo zranenia! Pri práci pridržavajte ručnú striekaciu pištoľ a pracovný nadstavec obomi rukami.

⚠ NEBEZPEČENSTVO

Nebezpečenstvo zranenia! Odťahovacia páka a poistná páka sa nesmie pri prevádzke zaistiť.

⚠ NEBEZPEČENSTVO

Nebezpečenstvo zranenia! Pri poškodenej poistnej páke zavolajte zákaznícky servis.

POZOR

Motory sa smú čistiť iba na miestach vyba-vených zodpovedajúcim odľučovačom oleja (ochrana životného prostredia).

Otvorenie/zatvorenie ručnej striekacej pištole

- Otvorenie ručnej striekacej pištole:
Stlačte poistnú páku a odťahovaciu páku.
- Zatvorenie ručnej striekacej pištole:
Uvoľnite poistnú páku a odťahovaciu páku.

Spustenie stroja

- Otvorte prívod vody.
- Odistite ručnú striekaciu pištoľ, blokovaciu poistku pritom posuňte smerom dozadu.
- S otvorenou ručnou striekacou pištoľou naštartujte motor podľa návodu na prevádzku od výrobcu motora.

POZOR

Nebezpečenstvo poškodenia. Ručné štartovacie zariadenie neťahajte počas chodu motora.

Upozornenie:

Pri uľahčení štartovania možno odstrániť pracovný nadstavec alebo dýzu.

- Motor nechajte zohriať po dobu 1 minúty.
- Odistite ručnú striekaciu pištoľ, blokovaciu poistku pritom posuňte smerom dozadu.
- Otvorte ručnú striekaciu pištoľ.

Upozornenie:

Voliteľná montážna súprava „Easy start“ uľahčí štart a umožní spustenie pri zatvorenej ručnej striekacej pištoľi.

Objednávacie číslo 2.643-831.0

Výmena dýzy

⚠ **NEBEZPEČENSTVO**

Nebezpečenstvo zranenia! Prístroj pred výmenou dýzy vypnite a ručnú striekáciu pištoľ stláčajte tak dlho, až v prístroji nie je žiadny tlak.

- Zaistíte ručnú striekáciu pištoľ, blokovačiu poistku posuňte smerom dopredu.
- Vymeňte dýzu.

Prerušenie prevádzky

- Ručnú striekáciu pištoľ uzavrite.
- Zaistíte ručnú striekáciu pištoľ, blokovačiu poistku posuňte smerom dopredu.

Upozornenie:

Ak uvoľníte páku ručnej striekacej pištoľe, beží motor ďalej vo voľnobehových otáčkach. Tým voda cirkuluje vo vnútri čerpadla a ohrieva sa. Ak dosiahne hlava valca na čerpadle maximálne povolenú teplotu (80 °C), otvorí sa tepelný ventil. Vypustí sa horúca voda. Priteká chladná voda a chladí čerpadlo.

Vypnutie prístroja

Po prevádzke s vodou obsahujúcou soľ (morská voda), preplachujte prístroj najmenej 2—3 minúty pri otvorenej ručnej striekacej pištoľi vodou z vodovodu.

- Ručnú striekáciu pištoľ uzavrite.
- Nastavte vypínač prístroja na motore na "OFF" a zatvorte kohútik paliva.
- Uzavorte prívod vody.
- Ručnú striekáciu pištoľ používajte tak dlho, až v prístroji nie je žiadny tlak.
- Ručnú striekáciu pištoľ zaistíte proti neúmyselnému otvoreniu.
- Odskrutkujte hadicu prívodu vody od prístroja.

Ochrana proti zamrznutiu

POZOR

Mráz môže zničiť prístroj, z ktorého nebola úplne vypustená voda.

Prístroj uložte na miesto zaistené proti mrazu.

Ak nie je možné skladovanie na mieste zaistenom proti mrazu:

- Vodu vypustite.
- Čez prístroj prečerpajte bežný v obchodoch dostupný prostriedok ochrany proti zamrznutiu.

Upozornenie:

Použite nemrznúcu zmes pre automobily na báze glykolu bežne dostupnú v obchodoch.

Dodržiavajte predpisy výrobcu pre manipuláciu s nemrznúcou zmesou.

- Prístroj nechajte bežať max. 1 minútu, pokiaľ nebudú čerpadlo a potrubia prázdne.

Transport

POZOR

Počas prepravy chráňte poistnú páku pred poškodením.

⚠ **UPOZORNENIE**

Nebezpečenstvo zranenia a poškodenia! Pri prepravovaní prístroja zohľadnite jeho hmotnosť.

- Ručnú striekáciu pištoľ zasuňte do držiaka
- Nasuňte vysokotlakovú hadicu na držiak hadice.
- Stlačte posuvný strmeň smerom dole a posuňte prístroj posuvnou rukoväťou.
- Pri preprave vo vozidlách zariadenie zaistíte proti zošmyknutiu a prevráteniu podľa platných smerníc.

Uskladnenie

⚠ UPOZORNENIE

*Nebezpečenstvo zranenia a poškodenia!
Pri uskladnení prístroja zohľadnite jeho hmotnosť.*

Toto zariadenie sa smie uschovávať len vo vnútri.

Starostlivosť a údržba

S vaším obchodníkom môžete dohodnúť pravidelnú bezpečnostnú inšpekciu alebo zmluvu o údržbe. Nechajte si prosím poradiť.

Upozornenie: V dolevedenom pláne údržby sú uvedené iba údržbárske činnosti na vysokotlakovom čerpadle. Okrem toho sa musia vykonať údržbárske činnosti pre motor podľa údajov uvedených v návode na používanie od výrobcu motorov.

⚠ NEBEZPEČENSTVO

Nebezpečenstvo zranenia neúmyselným spustením prístroja.

Pred všetkými prácami na prístroji vypnite motor a vyťahnite zástrčku zapalovacej sviečky.

Nebezpečenstvo popálenia! Nedotýkajte sa horúceho tlmíča výfuku, valca alebo chladiacich rebier.

Intervaly údržby

Denne

- Skontrolujte vysokotlakovú hadicu, či nie je poškodená (nebezpečenie prasknutia). Poškodenú vysokotlakovú hadicu neodkladne vymeňte.

Týždenne

- Skontrolujte stav oleja. Ak je olej mliečne zafarbený (voda v oleji), okamžite vyhľadajte servisnú službu.
- Vyčistíte vodný filter.

Po 500 prevádzkových hodinách, minimálne jedenkrát ročne

- Nechajte vykonať údržbu prístroja zákazníckemu servisu.
- Vymeňte olej vo vysokotlakovom čerpadle.

Údržbárske práce

Výmena oleja vysokotlakového čerpadla

- Vyskrutkujte vypúšťaciu skrutku oleja.
- Olej vypustíte do záchytnej nádoby.

Starý olej odstráňte ohľaduplne voči životnému prostrediu alebo ho odovzdajte na zberné miesto.

- Skrutku vypúšťania oleja zaskrutkujte a dotiahnite.
Točivý moment 20...25 Nm.
- Vyskrutkujte olejovú plniacu skrutku.
- Pomaly naplňte nový olej; vzduchové bubliny musia uniknúť.
Hladina oleja musí byť v strede olejového stavoznaku.
- Naskrutkujte plniacu skrutku oleja.

Druh oleja a množstvo náplne nájdete v Technických údajoch.

Motor

Údržbárske práce na motore vykonávajúce podľa údajov uvedených v návode na obsluhu motora.

Pomoc pri poruchách

⚠ NEBEZPEČENSTVO

Nebezpečenstvo zranenia neúmyselným spustením prístroja.

Pred všetkými prácami na prístroji vypnite motor a vyťahnite zástrčku zapalovacej sviečky.

Nebezpečenstvo popálenia! Nedotýkajte sa horúceho tlmíča výfuku, valca alebo chladiacich rebier.

Motor nebeží

Dodržiavajte pokyny v návode na obsluhu výrobcu motora!

Prístroj nevyvíja žiadny tlak

- Prevádzkové otáčky motora sú nízke
- ➔ Prekontrolujte prevádzkové otáčky motora (pozri Technické údaje).
- Tryska je upchatá alebo vypláchnutá
- ➔ Trysku vyčistite / vymeňte.
- Filter v prípojke vody je znečistený
- ➔ Vyčistite filter.
- Vzduch v systéme
- ➔ Prístroj odvzdušnite (pozri „Uvedenie do prevádzky“).
- Množstvo privádzanej vody je malé
- ➔ Prekontrolujte prírodné množstvo vody (pozri technické údaje).
- Prívodné vedenia k čerpadlu nie sú utesnené alebo sú upchaté.
- ➔ Skontrolujte väčšinu prírodných vedení k čerpadlu.

Prístroj presakuje, dolu z prístroja kvapká voda

- Netesniace čerpadlo

Upozornenie:

Prípustné sú 3 kvapky/minútu.

- ➔ Pri väčšej netesnosti nechajte prístroj skontrolovať v servisnej službe.

Čerpadlo klepe

- ➔ Vyčistite vodný filter.
- ➔ Skontrolujte sacie potrubie pre vodu na netesnosť.
- ➔ Prístroj odvzdušnite (pozri „Uvedenie do prevádzky“).
- ➔ V prípade potreby vyhľadajte servisnú službu.

Servisná služba

V prípade, že sa porucha nedá odstrániť, musí prístroj preskúšať pracovník zákazníckeho servisu.

Záruka

V každej krajine platia záručné podmienky našej distribučnej organizácie. Prípadné poruchy spotrebiča odstránime počas záručnej lehoty bezplatne, ak sú ich príčinou chyby materiálu alebo výrobné chyby. Pri uplatňovaní záruky sa spolu s dokladom o kúpe zariadenia láskavo obráťte na predajcu alebo na najbližší autorizovaný zákaznícky servis.

Príslušenstvo a náhradné diely

Používajte len originálne príslušenstvo a originálne náhradné diely, pretože zaručujú bezpečnú a bezporuchovú prevádzku prístroja.

Informácie o príslušenstve a náhradných dieloch nájdete na stránke www.kaercher.com.

Montážna súprava „Easy start“

Objednávacie číslo 2.643-831.0

Montážna súprava „Easy start“ uľahčí štart a umožní spustenie pri zatvorenej ručnej striekacej pištoli.

EÚ Vyhlásenie o zhode

Týmto vyhlasujeme, že ďalej označený stroj zodpovedá na základe jeho koncepcie a konštrukcie a takisto vyhotovenia, ktoré sme dodali, príslušným základným požiadavkám na bezpečnosť a ochranu zdravia uvedeným v smerniciach EÚ. Pri zmene stroja, ktorá nebola nami odsúhlasená, stráca toto prehlásenie svoju platnosť.

Výrobok: Vysokotlakový čistič

Typ: 1.187-xxx

Príslušné Smernice EÚ:

2006/42/ES (+2009/127/ES)

2000/14/ES

2014/30/EÚ

Uplatňované harmonizované normy:

EN 60335-1

EN 60335-2-79

EN 55012: 2007 + A1: 2009

Uplatňované národné normy:

-

Uplatňované postupy posudzovania zhody:

2000/14/ES: Príloha V

Úroveň akustického výkonu dB(A)

HD 6/15 G

Nameraná: 100

Zaručovaná: 103

HD 7/20 G

Nameraná: 102

Zaručovaná: 105


HD 8/23 G

Nameraná: 105

Zaručovaná: 108

Podpísaný jedná v poverení a s plnou mocou jednatelstva.


H. Jenner
CEO


S. Reiser
Head of Approval

Osoba zodpovedná za dokumentáciu:
S. Reiser

Alfred Kärcher GmbH & Co. KG
Alfred-Kärcher-Str. 28 - 40
71364 Winnenden (Germany)
Tel: +49 7195 14-0
Fax: +49 7195 14-2212

Winnenden, 2015/12/01

Technické údaje

		HD 6/15 G	HD 7/20 G	HD 8/23 G
Motor				
Typ	--	G 200 FA	G 250 FA	G 300 FA
Menovitý výkon pri 3600 ot/min	kW	4,1	5,2	6,8
Prevádzkové otáčky	1/min	3400	3500	
Palivová nádrž	l	3,6	4,0	6,0
Palivo * Prístroj je vhodný pre palivo E10	--	benzín, bezolovnatý		
Spotreba paliva	l/h	0,91	1,54	2,04
Druh krytia	--	IPX5		
Pripojenie vody				
Prívodná teplota (max.)	°C	60		
Prívodné množstvo (min.)	l/h (l/min)	780 (13)	900 (15)	1040 (17)
Prívodný tlak (max.)	MPa (bar)	1(10)		
Sacia výška z otvoreného zásobníka (20 °C)	m	1		
Čerpadlo				
Pracovný tlak vody (so štandardnou tryskou)	MPa (bar)	15 (150)	20 (200)	23 (230)
Dopravované množstvo	l/h (l/min)	600 (10)	700 (11,7)	800 (13,3)
Veľkosť štandardnej dýzy	--	038	036	040
Max. prevádzkový pretlak	MPa (bar)	20 (200)	25 (250)	28 (280)
Množstvo oleja, čerpadlo	l	0,4		
Druh oleja, čerpadlo	Motorový olej 15W40	Obj. čís. 6.288-050.0		
Reaktívna sila ručnej striekacej pištole (max.)	N	28,6	38,5	47,2
Rozmery a hmotnosť				
Dĺžka x Šírka x Výška	mm	799x637x1097		
Typická prevádzková hmotnosť	kg	44,7	46,4	58,3
Zistené hodnoty podľa EN 60335-2-79				
Emisie hluku				
Hlučnosť L _{pA}	dB(A)	85	88	91
Nebezpečnosť K _{pA}	dB(A)	3		
Hlučnosť L _{WA} + nebezpečnosť K _{WA}	dB(A)	103	105	108
Hodnota vibrácií v ruke/ramene	m/s ²	2,3	2,5	3,9
Nebezpečnosť K	m/s ²	0,7	0,8	



Prije prve uporabe Vašeg uređaja pročitajte ove originalne radne upute, postupajte prema njima i sačuvajte ih za kasniju uporabu ili za sljedećeg vlasnika.

- Prije prvog stavljanja u pogon obavezno pročitajte sigurnosne naputke br. 5.951-949.0!
- U slučaju oštećenja pri transportu odmah obavijestite prodavača.
- Prilikom raspakiravanja provjerite sadržaj ambalaže.

Pregled sadržaja

Zaštita okoliša	HR	1
Stupnjevi opasnosti	HR	1
Sastavni dijelovi uređaja	HR	2
Simboli na uređaju	HR	2
Namjensko korištenje	HR	2
Sigurnosni napuci	HR	3
Sigurnosni uređaji	HR	3
Stavljanje u pogon	HR	3
Rukovanje	HR	5
Transport	HR	6
Skladištenje	HR	6
Njega i održavanje	HR	6
Otklanjanje smetnji	HR	7
Jamstvo	HR	8
Pribor i pričuvni dijelovi	HR	8
EU izjava o sukladnosti	HR	8
Tehnički podaci	HR	9

Zaštita okoliša



Materijali ambalaže se mogu reciklirati. Molimo Vas da ambalažu ne odlažete u kućne otpatke, već ih predajte kao sekundarne sirovine.



Stari uređaji sadrže vrijedne materijale koji se mogu reciklirati te bi ih stoga trebalo predati kao sekundarne sirovine. Baterije, ulje i slični materijali ne smiju dospjeti u okoliš. Stoga Vas molimo da stare uređaje zbrinete preko odgovarajućih sabirnih sustava.

Električni i elektronički dijelovi često sadrže sastavne dijelove koji pri pogrešnom rukovanju ili pogrešnom zbrinjavanju mogu predstavljati potencijalnu opasnost za ljudsko zdravlje i okoliš. Ipak, ti sastavni dijelovi nužni su za propisani pogon uređaja. Uređaji označeni ovim simbolom ne smiju se odlagati u komunalni otpad.

Motorno i loživo ulje, diesel i benzin ne smiju dospjeti u okoliš. Molimo Vas da štite tlo i staro ulje zbrinete u skladu s propisima.

Napomene o sastojcima (REACH)

Aktualne informacije o sastojcima možete pronaći na stranici:

www.kaercher.de/REACH

Stupnjevi opasnosti

⚠ OPASNOST

Napomena koja upućuje na neposredno prijeteću opasnost koja za posljedicu ima teške tjelesne ozljede ili smrt.

⚠ UPOZORENJE

Napomena koja upućuje na eventualno opasnu situaciju koja može prouzročiti teške tjelesne ozljede ili smrt.

⚠ OPREZ

Napomena koja upućuje na eventualno opasnu situaciju koja može prouzročiti lakše ozljede.

PAŽNJA

Napomena koja upućuje na eventualno opasnu situaciju koja može prouzročiti materijalnu štetu.

Sastavni dijelovi uređaja

Slika 1, vidi ovaj

- 1 Slijepa matica
- 2 Mlaznica
- 3 Cijev za prskanje EASY!Lock
- 4 Ručna prskalica EASY!Force
- 5 Sigurnosna blokada
- 6 Poluga okidača
- 7 Sigurnosna poluga
- 8 Visokotlačno crijevo EASY!Lock
- 9 Priključak visokog tlaka EASY!Lock
- 10 Potisna ručica
- 11 Odjeljak
- 12 Ručni pokretač
- 13 Priključak za vodu s filtrom
- 14 Dio za odlaganje cijevi za prskanje
- 15 Vijak za ispuštanje ulja (pumpa)
- 16 Uljokaz (pumpa)
- 17 Vijak za dolijevanje ulja, (pumpa)
- 18 Šipka za mjerenje razine ulja motora
- 19 Spremnik goriva
- 20 Držač ručne prskalice
- 21 Držač crijeva

Simboli na uređaju

Visokotlačni mlazovi mogu pri ne stručnom rukovanju biti opasni. Mlaz se ne smije usmjeravati na osobe, životinje, aktivnu električnu opremu ili na sam uređaj.



Sukladno važećim propisima uređaj nikada ne smije raditi na vodovodnoj mreži bez odvajača. Potrebno je koristiti prikladni odvajač tvrtke Kärcher ili alternativno odvajač koji je u skladu s EN 12729 tip BA. Voda koju izdvoji odvajač nije podesna za piće.



Uređaj posjeduje vrelе površine koje mogu izazvati opekline.

Namjensko korištenje

Ovaj visokotlačni čistač koristite isključivo – za čišćenje visokotlačnim mlazom bez sredstva za pranje (npr. čišćenje fasada, terasa, vrtnih strojeva, vozila).

Za tvrdokorna zaprljanja preporučujemo strugalo za prljavštinu kao dio posebnog pribora.

Uređaj je predviđen za rad na visinama do 1500 m. Za rad na većim visinama, servisna služba kompanije KÄRCHER mora prilagoditi motor.

△ OPASNOST

Opasnost od ozljeda! Ako se stroj primjenjuje na benzinskim postajama ili u sličnim opasnim područjima treba se pridržavati odgovarajućih sigurnosnih propisa.

Molimo Vas, nemojte dopustiti da otpadna voda koja sadrži mineralna ulja dospije u tlo, površinske vode ili kanalizaciju. Motore i donje dijelove vozila stoga perite samo na prikladnim mjestima uz primjenu separatora ulja.

Kriteriji u pogledu kvalitete vode:

PAŽNJA

Samo se čista voda smije koristiti kao medij koji se stavlja pod visoki tlak. Prljavština uzrokuje prijevremeno habanje ili stvaranje naslaga u uređaju i priboru.

Ako se koristi reciklažna voda, ne smiju se prekoračiti sljedeće granične vrijednosti.

pH-vrijednost	6,5...9,5
Električna vodljivost *	Vodljivost svježe vode +1200 µS/cm
Taložne tvari **	< 0,5 mg/l
Tvari koje se mogu filtrirati ***	< 50 mg/l
Ugljikovodici	< 20 mg/l
Klorid	< 300 mg/l
sulfat	< 240 mg/l
Kalcij	< 200 mg/l
Ukupna tvrdoća	< 28 °dH < 50 °TH < 500 ppm (mg CaCO ₃ /l)

Željezo	< 0,5 mg/l
Mangan	< 0,05 mg/l
Bakar	< 2 mg/l
aktivni klor	< 0,3 mg/l
Bez neprijatnih mirisa	
* Maksimum ukupno 2000 µS/cm	
** Probni volumen 1 l, vrijeme taloženja 30 min	
*** bez abrazivnih tvari	

Sigurnosni napuci

- ➔ Treba se pridržavati odgovarajućih državnih zakonskih propisa za raspršivače tekućine.
- ➔ Treba se pridržavati odgovarajućih državnih zakonskih propisa o sprječavanju nesreća na radu. Raspršivači tekućina se moraju redovito podvrgavati ispitivanjima, o čijem ishodu se svaki put mora sastaviti pismeno izvješće.
- ➔ Na uređaju/priboru ne smiju se vršiti nikakve izmjene.

⚠ OPASNOST

- *Nemojte koristiti visokotlačni čistač na mjestima gdje je proliveno gorivo, nego ga odnesite negdje drugdje te spriječite stvaranje bilo kakvih iskri.*
- *Gorivo nemojte držati, prelijevati niti koristiti blizu otvorenog plamena ili uređaja kao što su pećnice, grijači kotlovi, grijači za vodu te sličnih uređaja kod kojih se stvaraju otvoren plamen ili iskre.*
- *Lako zapaljive predmete i materijale držite podalje od prigušivača buke (najmanje 2 m).*
- *Motor ne smije raditi bez prigušivača buke, a istog treba redovito provjeravati, čistiti i po potrebi zamijeniti novim.*
- *Motor se ne smije koristiti na terenu po kojem ima šumskog raslinja, grmlja ili trave, a da mu se na ispušnu cijev pret hodno ne dogradi hvatač iskri.*
- *Osim pri radovima na podešavanju, motor se ne smije uključivati bez filtra za zrak niti bez poklopca iznad usisnog nastavka.*

- *Nemojte mijenjati podešenost regulacijskih opruga i poluga niti bilo kojih drugih dijelova koji mogu dovesti do povećanja broja okretaja motora.*
- *Opasnost od opekline! Ne dodirujte vrelu prigušivače buke, cilindre i rebra hladnjaka.*
- *Nikada ne stavljajte ruke ili noge u blizinu pokretnih ili rotirajućih dijelova.*
- *Opasnost od trovanja! Stroj se ne smije koristiti u zatvorenim prostorijama.*
- *Nemojte rabiti neprikladna goriva, jer mogu biti opasna.*

Sigurnosni uređaji

Sigurnosni uređaji služe za zaštitu korisnika te se stoga ne smiju se mijenjati ili njihova funkcija zaobilaziti.

Sigurnosna blokada

Sigurnosna blokada na ručnoj prskalici sprječava nehotično uključivanje uređaja.

Preljevni ventil

Zatvori li se ručna prskalica, otvara se preljevni ventil i sva količina vode teče natrag na usisnu stranu pumpe.

Preljevni ventil je tvornički namješten i plombiran. Podešavanje vrši samo servisna služba.

Sigurnosni ventil

Sigurnosni ventil se otvara ako je preljevni ventil u kvaru.

Sigurnosni ventil je tvornički namješten i plombiran. Podešavanje vrši samo servisna služba.

Termo-ventil

Termo-ventil štiti visokotlačnu pumpu od pregrijavanja u cirkulacijskom radu.

Stavljanje u pogon

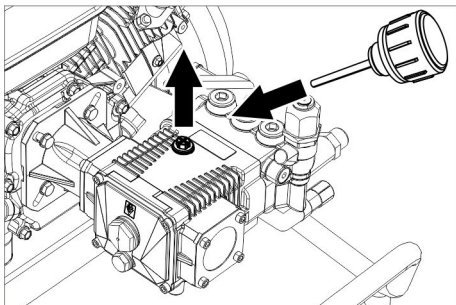
⚠ UPOZORENJE

Opasnost od ozljeda! Uređaj, pribor, vodovni vodovi i priključci moraju biti u bespriječnom stanju. Ako stanje nije bespriječno, uređaj se ne smije koristiti.

Provjera razine ulja visokotlačne pumpe

- Razina ulja mora biti u sredini uljokaza.

Aktiviranje odzračivanja spremnika za ulje



- Odvijte zaporni vijak.
- Zavijte vijak za dolijevanje ulja.

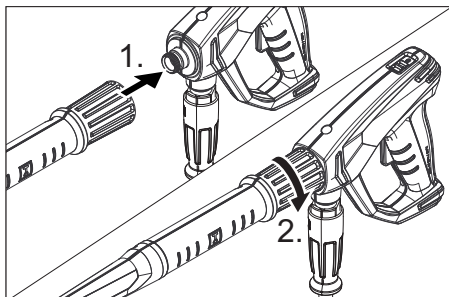
Postavljanje dijelova okvira

Slika 2, vidi ovoj

- Usmerite potisnu ručicu na uređaju.
- Pričvrstite potisnu ručicu lečastim vijkom, podloškom i maticom.
- Postupak ponovite na suprotnoj strani.
- Nagurajte kotač na os.
- Gurnite podešavajući prsten na os i zategnite vijak.
- Postupak ponovite na suprotnoj strani.

Montaža pribora

Napomena: Sustav EASY!Lock spaja komponente pomoću brzog navoja samo jednim okretom, brzo i sigurno.



- Spojite cijev za prskanje s ručnom prskalicom i ručno ih pritegnite (EASY!Lock).
- Natakните visokotlačnu mlaznicu na cijev za prskanje.
- Montirajte slijepu maticu i zategnite je rukom (EASY!Lock).
- Spojite visokotlačno crijevo s ručnom prskalicom i priključkom visokog tlaka uređaja i ručno ih pritegnite (EASY!Lock).

Samo kod HD 8/23 G:

Slika 3, vidi ovoj

- Pričvrstite odjeljak za pribor na potisnu ručicu.

Slika 4, vidi ovoj

- Pričvrstite oba držača crijeva.

Priključak za vodu

⚠ UPOZORENJE

Vodite računa o propisima vodoopskrbnog poduzeća.

Za priključne vrijednosti pogledajte tehničke podatke.

- Priključite dovodno crijevo (minimalne duljine 7,5 m, minimalnog presjeka 3/4") na priključak stroja za vodu i dovod vode (npr. na pipu).

Napomena:

Dovodno crijevo nije sadržano u isporuci.

- Otvorite dovod vode.

Usisavanje vode iz spremnika

⚠ OPASNOST

Opasnost po zdravlje!

Nemojte nikada usisavati vodu iz spremnika s vodom za piće.

Opasnost od eksplozije, opasnost od trovanja! Nipošto nemojte usisavati tekućine koje sadrže otapala, kao npr. razrjeđivače za lako ve, benzin ili ulje. Raspršena magla otapala je lako zapaljiva, eksplozivna i otrovna.

PAŽNJA

Opasnost od oštećenja! Nemojte usisavati nefiltriranu vodu.

- Priključite usisno crijevo (promjer najmanje 3/4") s filtrom (pribor) na priključak vode.
- Odzračite stroj prije uključivanja.

Odzračivanje stroja

→ Otvorite dovod vode.

Napomena:

Koristite li usisno crijevo s nepovratnim ventilom ili filtrom, crijevo mora biti napunjeno vodom.

→ Pokrenite motor u skladu s radnim uputama koje je izdao proizvođač motora.

Odzračite stroj:

Odvijte mlaznicu.

Pustite uređaj da radi sve dok voda ne počne izlaziti bez mjehurića.

Po potrebi ostavite uređaj da radi 10 s i isključite. Postupak ponovite više puta.

→ Stroj nakon toga isključite te ponovo navijte mlaznicu.

Rukovanje

⚠ OPASNOST

Opasnost od eksplozije!

Nemojte rasprskavati zapaljive tekućine.

Prilikom primjene stroja u opasnim područjima (npr. benzinske postaje) treba se pridržavati odgovarajućih sigurnosnih propisa.

⚠ OPASNOST

Opasnost od ozljeda! Nikada nemojte rabiti uređaj bez montirane cijevi za prskanje.

Prije svake uporabe provjerite pričvršćenost cijevi za prskanje. Vijčani spojevi cijevi za prskanje moraju biti dobro pritegnuti.

⚠ OPASNOST

Opasnost od ozljeda! Prilikom radova držite ručnu prskalicu i cijev za prskanje objema rukama.

⚠ OPASNOST

Opasnost od ozljeda! Okidačka poluga i sigurnosna poluga tijekom rada ne smiju biti uklještena.

⚠ OPASNOST

Opasnost od ozljeda! Ako je sigurnosna poluga oštećena, obratite se servisnoj službi.

PAŽNJA

Motore čistite samo na mjestima s odgovarajućim separatorima ulja (zaštita okoliša).

Otvaranje/zatvaranje ručne prskalice

→ Otvaranje ručne prskalice: pritisnite sigurnosnu polugu i okidačku polugu.

→ Zatvaranje ručne prskalice: otpustite sigurnosnu polugu i okidačku polugu.

Pokretanje stroja

→ Otvorite dovod vode.

→ Deaktivirajte osiguranje ručne prskalice tako da sigurnosnu blokadu gurnete prema natrag.

→ Pokrenite motor pri otvorenoj ručnoj prskalici u skladu s radnim uputama koje je izdao proizvođač motora.

PAŽNJA

Opasnost od oštećenja. Ne povlačite ručni pokretač dok motor radi.

Napomena:

Za olakšanje postupka pokretanja može se ukloniti cijev za prskanje ili mlaznica.

→ Pustite motor da zagrije 1 minutu.

→ Deaktivirajte osiguranje ručne prskalice tako da sigurnosnu blokadu gurnete prema natrag.

→ Otvorite ručnu prskalicu.

Napomena:

Opcionalni dodatak „Easy Start“ olakšava postupak pokretanja i omogućuje pokretanje pri zatvorenoj ručnoj prskalici.

Kataloški broj 2.643-831.0

Zamjena sapnice

⚠ OPASNOST

Opasnost od ozljeda! Prije zamjene mlaznice isključite uređaj i pritisnite ručnu prskalicu sve dok se uređaj u potpunosti ne rastlači.

→ Osigurajte ručnu prskalicu tako da sigurnosnu blokadu gurnete prema naprijed.

→ Zamijenite mlaznicu.

Prekid rada

→ Zatvorite ručnu prskalicu.

→ Osigurajte ručnu prskalicu tako da sigurnosnu blokadu gurnete prema naprijed.

Napomena:

Kada se poluga ručne prskalice pusti, motor nastavlja raditi u praznom hodu. Na taj način voda kruži unutar pumpe i zagrijava se. Kada glava cilindra na pumpi dostigne maksimalno dozvoljenu temperaturu (80 °C), otvara se termo-ventil. Ispušta se vruća voda. Hladna voda teče i hladi pumpu.

Isključivanje stroja

Nakon rada sa slanom (morskom) vodom stroj treba isprati običnom vodom u trajanju od najmanje 2-3 minute uz otvorenu ručnu prskalicu.

- Zatvorite ručnu prskalicu.
- Sklopku stroja na motoru prebacite na "OFF" te zatvorite ventil za dovod goriva.
- Zatvorite dovod vode.
- Pritiskajte ručnu prskalicu sve dok se stroj u potpunosti ne rastlači.
- Sigurnosnom blokadom osigurajte ručnu prskalicu od nehotičnog otvaranja.
- Odvijte dovodno crijevo sa stroja.

Zaštita od smrzavanja

PAŽNJA

Mraz će uništiti uređaj iz kojeg nije u potpunosti ispuštena voda.

Uređaj treba čuvati na mjestu zaštićenom od mraza.

Ukoliko skladištenje na mjestu zaštićenom od mraza nije moguće:

- Ispuštanje vode.
- Kroz stroj upumpajte uobičajeno sredstvo protiv smrzavanja (antifriz).

Napomena:

Koristite uobičajeni antifriz za automobile na bazi glikola.

Pridržavajte se propisa za rukovanje proizvođača antifrizu.

- Pustite da stroj radi najviše 1 minutu dok se pumpa i vodovi ne isprazne.

Transport

PAŽNJA

Tijekom transporta zaštitite okidačku polugu od oštećenja.

△ OPREZ

Opasnost od ozljeda i oštećenja! Prilikom transporta pazite na težinu uređaja.

- Ručnu prskalicu utaknite u držač.
- Visokotlačno crijevo namotajte na držač crijeva.
- Potisnu ručicu pritisnite prema dolje i gurajte uređaj.
- Prilikom transporta vozilima osigurajte uređaj od klizanja i naginjanja sukladno odgovarajućim mjerodavnim propisima.

Skladištenje

△ OPREZ

Opasnost od ozljeda i oštećenja! Pri skladištenju imajte u vidu težinu uređaja.

Ovaj se uređaj smije skladištiti samo u zatvorenim prostorijama.

Njega i održavanje

S Vašim prodavačem možete dogovoriti provođenje redovitog sigurnosnog ispitivanja ili sklopiti ugovor o održavanju. Molimo Vas da se o tome posavjetujete.

Napomena: U planu održavanja koji se nalazi dolje navedeni su samo radovi na održavanju visokotlačne pumpe. Dodatno je potrebno obaviti radove na održavanju motora sukladno navodima iz uputa za rad koje izdaje proizvođač motora.

△ OPASNOST

Opasnost od ozljeda nehotično pokrenutim uređajem.

Prije bilo kakvih radova na uređaju, isključite motor i izvucite utikač svjeće.

Opasnost od opekline! Ne dodirujte vrele prigušivače buke, cilindre i rebra hladnjaka.

Intervali održavanja

Svakodnevno

- Provjerite je li visokotlačno crijevo oštećeno (opasnost od pucanja). Bez odlaganja zamijenite oštećeno visokotlačno crijevo.

Tjedno

- Provjerite razinu ulja. Ukoliko je ulje bjeličasto (voda u ulju), odmah o tome obavijestite servisnu službu.
- Čišćenje filtera za vodu.

Svakih 500 sati rada, najmanje jednom godišnje

- Prepustite servisnoj službi uređaj radi servisiranja.
- Zamijenite ulje visokotlačne pumpe.

Radovi na održavanju

Zamjena ulja visokotlačne pumpe

- Odvijte vijak za ispuštanje ulja.
- Ispustite ulje u prihvatnu posudu.

Staro ulje zbrinite u skladu s propisima o očuvanju okoliša ili ga predajte ovlaštenom sabirnom mjestu.

- Umetnite i zategnite vijak za ispuštanje ulja.
Okretni moment 20...25 Nm.
- Odvijte vijak za dolijevanje ulja.
- Novo ulje polako napunite tako da se mjehurići zraka mogu neometano ispuštati.
Razina ulja mora biti u sredini uljokaza.
- Zavijte vijak za dolijevanje ulja.

Za vrstu ulja i količinu punjenja pogledajte tehničke podatke.

Motor

Radove na održavanju motora obavite u skladu s navodima iz uputa za rad motora.

Otklanjanje smetnji

⚠ OPASNOST

Opasnost od ozljeda nehотиčno pokrenutim uređajem.

Prije bilo kakvih radova na uređaju, isključite motor i izvucite utikač svjećice.

Opasnost od opekлина! Ne dodirujte vrele prigušivače buke, cilindre i rebra hladnjaka.

Motor ne radi

Obratite pozornost na radne upute koje je izdao proizvođač motora!

Stroj ne uspostavlja tlak

- Broj okretaja motora pri radu je prenizak
- Provjerite broj okretaja motora pri radu (pogledajte tehničke podatke).
- Mlaznica je začepljena/isprana
- Očistite/zamijenite mlaznicu.
- Filter u priključku vode je zaprljan
- Očistite filter.
- Zrak u sustavu
- Odzračite uređaj (vidi "Stavljanje u pogon").
- Količina dotoka vode je premala
- Provjerite dotočnu količinu vode (pogledajte tehničke podatke).
- Dovodi do pumpe nisu zabrtvljeni ili su začepljeni
- Provjerite zabrtvljenost svih dovoda do pumpe.

Stroj propušta, voda kaplje na dnu stroja

- Pumpa propušta

Napomena:

Dozvoljene su 3 kapi u minuti.

- Ukoliko stroj mnogo propušta, predajte ga servisnoj službi na ispitivanje.

Pumpa lupa

- Čišćenje filtera za vodu.
- Provjerite zabrtvljenost usisnih vodova za vodu.
- Odzračite uređaj (vidi "Stavljanje u pogon").
- Po potrebi se obratite servisnoj službi.

Servisna služba

Ako se smetnja ne da otkloniti, servisna služba mora ispitati stroj.

Jamstvo

U svakoj zemlji važe jamstveni uvjeti koje je izdala naša nadležna organizacija za distribuciju. Eventualne smetnje na stroju za vrijeme trajanja jamstva uklanjamo besplatno ukoliko je uzrok greška u materijalu ili proizvodnji. U slučaju koji podliježe garanciji obratite se, uz prilaganje potvrde o kupnji, Vašem prodavaču ili najbližoj ovlaštenoj servisnoj službi.

Pribor i pričuvni dijelovi

Upotrebljavajte samo originalni pribor i originalne rezervne dijelove, oni jamče za siguran rad uređaja bez smetnji.

Informacije o priboru i rezervnim dijelovima možete pronaći na www.kaercher.com.

Dodatak Easy Start

Kataloški broj 2.643-831.0

Dodatak „Easy Start“ olakšava postupak pokretanja i omogućuje pokretanje pri zatvorenoj ručnoj prskalici.

EU izjava o sukladnosti

Izjavljujemo da navedeni uređaj u svojoj zamisli i konstrukciji te kod nas korištenoj izvedbi odgovara osnovnim sigurnosnim i zdravstvenim zahtjevima u skladu s niže navedenim direktivama Europske Zajednice. Ova izjava gubi valjanost u slučaju izmjene stroja koja nisu ugovorene s nama.

Proizvod: Visokotlačni čistač

Tip: 1.187-xxx

Odgovarajuće smjernice EU:

2006/42/EZ (+2009/127/EZ)

2000/14/EZ

2014/30/EU

Primijenjene usklađene norme:

EN 60335-1

EN 60335-2-79

EN 55012: 2007 + A1: 2009

Primijenjeni nacionalni standardi:

-

Primijenjeni postupak ocjenjivanja suglasja:

2000/14/EZ: privitak V

Razina jačine zvuka dB(A)

HD 6/15 G

Izmjerena: 100

Zajamčena: 103

HD 7/20 G

Izmjerena: 102

Zajamčena: 105


HD 8/23 G

Izmjerena: 105

Zajamčena: 108

Potpisnici rade po nalogu i s ovlaštenjem posloводства.


H. Jenner
CEO


S. Reiser
Head of Approval

Opunomoćeni za izradu dokumentacije:
S. Reiser

Alfred Kärcher GmbH & Co. KG

Alfred-Kärcher-Str. 28 - 40

71364 Winnenden (Germany)

Tel.: +49 7195 14-0

Faks:+49 7195 14-2212

Winnenden, 2015/12/01

Tehnički podaci

		HD 6/15 G	HD 7/20 G	HD 8/23 G
Motor				
Tip	--	G 200 FA	G 250 FA	G 300 FA
Nazivna snaga pri 3600 1/min	kW	4,1	5,2	6,8
Broj okretaja pri radu	1/min	3400	3500	
Spremnik goriva	l	3,6	4,0	6,0
Gorivo * Uređaj je prikladan za gorivo E10	--	Bezolovni benzin		
Potrošnja goriva	l/h	0,91	1,54	2,04
Zaštita	--	IPX5		
Priključak za vodu				
Dovodna temperatura (maks.)	°C	60		
Dovodni protok (min.)	l/h (l/min)	780 (13)	900 (15)	1040 (17)
Dovodni tlak (maks.)	MPa (bar)	1(10)		
Visina usisavanja iz otvorenih posuda (20°C)	m	1		
Pumpa				
Radni tlak vod (sa standardnom mlaznicom)	MPa (bar)	15 (150)	20 (200)	23 (230)
Protočna količina	l/h (l/min)	600 (10)	700 (11,7)	800 (13,3)
Veličina mlaznice za standardnu mlaznicu	--	038	036	040
Maks. radni pretlak	MPa (bar)	20 (200)	25 (250)	28 (280)
Količina ulja za pumpu	l	0,4		
Vrsta ulja za pumpu	Motorno ulje 15W40	Kataloški br. 6.288-050.0		
Povratna udarna sila ručne prskalice (maks.)	N	28,6	38,5	47,2
Dimenzije i težine				
Duljina x širina x visina	mm	799x637x1097		
Tipična radna težina	kg	44,7	46,4	58,3
Utvrđene vrijednosti prema EN 60335-2-79				
Emisija buke				
Razina zvučnog tlaka L_{pA}	dB(A)	85	88	91
Nepouzdanost K_{pA}	dB(A)	3		
Razina zvučne snage L_{WA} + nepouzdanost K_{WA}	dB(A)	103	105	108
Vrijednost vibracije na ruci	m/s ²	2,3	2,5	3,9
Nepouzdanost K	m/s ²	0,7	0,8	



Pre prve upotrebe Vašeg uređaja pročitajte ove originalno uputstvo za rad, postupajte prema njemu i sačuvajte ga za kasniju upotrebu ili za sledećeg vlasnika.

- Pre prvog stavljanja u pogon obavezno pročitajte sigurnosne napomene br. 5.951-949.0!
- U slučaju oštećenja pri transportu odmah obavestite prodavca.
- Prilikom raspakovavanja proverite sadržaj pakovanja.

Pregled sadržaja

Zaštita životne sredine	SR	1
Stepeni opasnosti	SR	1
Sastavni delovi uređaja	SR	2
Simboli na uređaju	SR	2
Namensko korišćenje	SR	2
Sigurnosne napomene	SR	3
Sigurnosni elementi	SR	3
Stavljanje u pogon.	SR	4
Rukovanje.	SR	5
Transport.	SR	6
Skladištenje.	SR	6
Nega i održavanje.	SR	7
Otklanjanje smetnji	SR	7
Garancija.	SR	8
Pribor i rezervni delovi	SR	8
Izjava o usklađenosti sa propisima EU	SR	8
Tehnički podaci	SR	9

Zaštita životne sredine



Ambalaža se može ponovo preraditi. Molimo Vas da ambalažu ne bacate u kućne otpatke nego da je dostavite na odgovarajuća mesta za ponovnu preradu.



Stari uređaji sadrže vredne materijale sa sposobnošću recikliranja i treba ih dostaviti za ponovnu preradu. Baterije, ulje i slične materije ne smeju dospeti u životnu sredinu. Stoga Vas molimo da stare uređaje odstranjujete preko primerenih sabirnih sistema.

Električni i elektronski uređaji sadrže često sastavne delove koji, u slučaju nepravilnog rukovanja ili nepravilnog odlaganja u otpad, mogu da predstavljaju potencijalnu opasnost za zdravlje ljudi i okolinu. Ipak, ovi sastavni delovi su neophodni za pravilan rad uređaja. Uređaji koji su označeni ovim simbolom ne smeju da se odlažu u kućni otpad.

Motorno ulje i mazut, dizel i benzin ne smeju dospeti u životnu sredinu. Molimo Vas da štite tlo i staro ulje odstranite u skladu sa propisima.

Napomene o sastojcima (REACH)

Aktuelne informacije o sastojcima možete pronaći na stranici:

www.kaercher.de/REACH

Stepeni opasnosti

⚠ OPASNOST

Napomena koja ukazuje na neposredno preteću opasnost koja dovodi do teških telesnih povreda ili smrti.

⚠ UPOZORENJE

Napomena koja ukazuje na eventualno opasnu situaciju koja može dovesti do teških telesnih povreda ili smrti.

⚠ OPREZ

Napomena koja ukazuje na eventualno opasnu situaciju, koja može izazvati lakše telesne povrede.

PAŽNJA

Napomena koja ukazuje na eventualno opasnu situaciju koja može izazvati materijalne štete.

Sastavni delovi uređaja

Slika 1, vidi omot

- 1 Obuhvatna navrtka
- 2 Brizgaljka
- 3 Cev za prskanje EASY!Lock
- 4 Ručna prskalica EASY!Force
- 5 Sigurnosni zaustavljač
- 6 Okidač
- 7 Sigurnosna poluga
- 8 Visokopritisno crevo EASY!Lock
- 9 Priključak visokog pritiska EASY!Lock
- 10 Potisna ručica
- 11 Odeljak
- 12 Ručni pokretač
- 13 Priključak za vodu sa filterom
- 14 Deo za odlaganje cevi za prskanje
- 15 Zavrtanj za ispuštanje ulja (pumpa)
- 16 Prikaz nivoa ulja (pumpa)
- 17 Zavrtanj za dolivanje ulja, (pumpa)
- 18 Šipka za merenje nivoa ulja motora
- 19 Rezervoar goriva
- 20 Držač ručne prskalice
- 21 Držač creva

Simboli na uređaju

Mlazevi pod visokim pritiskom mogu pri nestručnom rukovanju biti opasni. Mlaz ne sme da se usmerava na ljude, životinje, aktivnu električnu opremu ili na sam uređaj.

Prema važećim propisima uređaj nikada ne sme da radi na vodovodnoj mreži bez separatora.

Treba da se koristi podesan separator proizvođača Kärcher ili alternativno separator koji je u skladu sa EN 12729 tip BA.

Voda koju izdvoji odvajач nije za piće.

Na uređaju ima vrelih površina koje mogu izazvati opekotine.



Namensko korišćenje

Ovaj visokopritisni uređaj za čišćenje koristite isključivo

- za čišćenje mlazom visokog pritiska bez deterdženta (npr. čišćenje fasada, terasa, baštenskih mašina).

Za tvrdokorna zaprljanja preporučujemo gladalo za prijavštinu kao deo posebnog pribora.

Uređaj je predviđen za radove na visinama do 1500 m. Za radove na većim visinama, servisna služba kompanije KÄRCHER mora da prilagodi motor.

⚠ OPASNOST

Opasnost od povreda! Ako se uređaj primenjuje na benzinskim stanicama ili u sličnim opasnim područjima treba se pridržavati odgovarajućih sigurnosnih propisa.

Molimo Vas, nemojte dopustiti da otpadna voda koja sadrži mineralna ulja dospe u tlo, površinske vode ili kanalizaciju. Motore i donje delove vozila stoga perite samo na prikladnim mestima uz primenu separatora ulja.

Zahtevi za kvalitet vode:

PAŽNJA

Kao medijum visokog pritiska sme da se koristi samo čista voda. Nečistoće dovode do prevremenog habanja ili stvaranja naslaga u uređaju i priboru.

Ako se koristi reciklažna voda, ne smeju da se prekorače sledeće granične vrednosti.

pH-vrednost	6,5...9,5
Električna provodnost *	Provodnost sveže vode +1200 µS/cm
Taložne materije **	< 0,5 mg/l
Materije koje se mogu filtrirati ***	< 50 mg/l
Ugljovodonici	< 20 mg/l
Hlorid	< 300 mg/l
sulfat	< 240 mg/l
Kalcijum	< 200 mg/l

Ukupna tvrdoća	< 28 °dH < 50 °TH < 500 ppm (mg CaCO ₃ /l)
Gvožđe	< 0,5 mg/l
Mangan	< 0,05 mg/l
Bakar	< 2 mg/l
aktivni hlor	< 0,3 mg/l
Bez neprijatnih mirisa	
* Maksimum ukupno 2000 µS/cm	
** Probna zapremina 1 l, vreme taloženja 30 min	
*** bez abrazivnih materija	

Sigurnosne napomene

- ➔ Treba se pridržavati odgovarajućih državnih zakonskih propisa za raspršivače tečnosti.
- ➔ Treba se pridržavati odgovarajućih državnih zakonskih propisa o zaštiti na radu. Raspršivači tečnosti moraju redovno da se proveravaju, a o rezultatima tih provera se svaki put mora sastaviti pismeni izveštaj.
- ➔ Na uređaju/priboru ne smeju da se vrše nikakve izmene.
- ⚠ **OPASNOST**
 - *Nemojte koristiti uređaj za čišćenje pod visokim pritiskom na mestima gde je proliveno gorivo, već ga odnesite negde drugde i sprečite stvaranje bilo kakvih varnica.*
 - *Gorivo nemojte držati, prelivati niti koristiti blizu otvorenog plamena ili uređaja kao što su pećnice, grejni kotlovi, grejači za vodu i sličnih uređaja kod kojih se stvaraju otvoren plamen ili varnice.*
 - *Lako zapaljive predmete i materijale držite podalje od prigušivača buke (najmanje 2m).*
 - *Motor ne sme da radi bez prigušivača buke, a njega treba redovno proveravati, čistiti i po potrebi zameniti novim.*

- *Motor se ne sme koristiti na terenu po kojem ima šumskog rastinja, grmlja ili trave, a da mu se na auspuh prethodno ne dogradi hvatač varnica.*
- *Osim pri radovima na podešavanju, motor se ne sme uključivati bez filtera za vazduh niti bez poklopca iznad usisnog nastavka.*
- *Nemojte menjati podešenost regulacionih opruga i poluga niti bilo kojih drugih delova koji mogu dovesti do povećanja broja obrtaja motora.*
- *Opasnost od opekotina! Ne dodirujte vrele prigušivače buke, cilindre i rebra hladnjaka.*
- *Nikada ne stavljajte ruke ili noge u blizinu pokretnih ili rotirajućih delova.*
- *Opasnost od trovanja! Uređaj se ne sme koristiti u zatvorenim prostorijama.*
- *Ne koristite neprikladna goriva, jer mogu biti opasna.*

Sigurnosni elementi

Bezbednosni uređaji služe za zaštitu korisnika i zato ne smeju da se menjaju ili da se njihova funkcija zaobilazi.

Sigurnosni zaustavljač

Sigurnosni zaustavljač na ručnoj prskalici sprečava nehotično uključivanje uređaja.

Prelivni ventil

Zatvori li se ručna prskalica, otvara se prelivni ventil i sva količina vode teče nazad na usisnu stranu pumpe.

Prelivni ventil je fabrički namešten i plombiran. Podešavanje vrši samo servisna služba.

Sigurnosni ventil

Sigurnosni ventil se otvara ako je prelivni ventil u kvaru.

Sigurnosni ventil je fabrički namešten i plombiran. Podešavanje vrši samo servisna služba.

Termo-ventil

Termo-ventil štiti visokopritisnu pumpu od nedozvoljenog zagrevanja u cirkulacionom radu.

Stavljanje u pogon

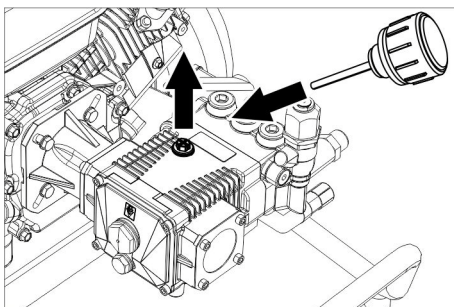
⚠ UPOZORENJE

Opasnost od povreda! Uređaj, pribor, dovodi i priključci moraju da budu u besprekornom stanju. Ako stanje nije besprekorno, uređaj ne sme da se koristi.

Provera nivoa ulja pumpe visokog pritiska

- Nivo ulja mora biti u sredini pokazivača nivoa ulja.

Aktiviranje ispuštanja vazduha rezervoara za ulje



- Odvijte blokirni zavrtanj.
- Zavijte zavrtanj za dolivanje ulja.

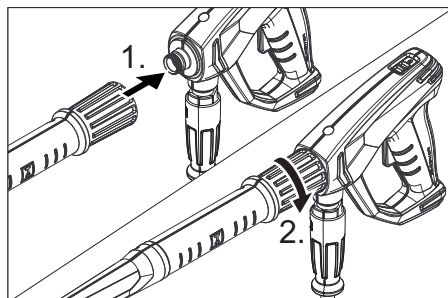
Postavljanje delova okvira

Slika 2, vidi omot

- Usmeravanje potisne ručke na uređaju.
- Pričvrstite potisnu ručku vijkom sa sočivastom glavom i podloškom i navrtkom.
- Postupak ponovite na suprotnoj strani.
- Nagurajte točak na osovinu.
- Gurnite podešavajući prsten na osovinu pa zategnite vijak.
- Postupak ponovite na suprotnoj strani.

Montaža pribora

Napomena: Sistem EASY!Lock povezuje komponente brzo i sigurno pomoću brzog navojnog spoja sa samo jednim okretajem.



- Povezati cev za prskanje sa ručnom prskalicom i pritegnuti rukom (EASY!Lock).
- Visokopritisnu mlaznicu postaviti na cev za prskanje.
- Montirati i rukom pritegnuti slepu navrtku (EASY!Lock).
- Visokopritisno crevo povezati sa ručnom prskalicom i priključkom visokog pritiska uređaja i pritegnuti rukom (EASY!Lock).

Samo kod HD 8/23 G:

Slika 3, vidi omot

- Pričvrstite odeljak za pribor za potisnu ručku.

Slika 4, vidi omot

- Pričvrstite oba držača creva.

Priključak za vodu

⚠ UPOZORENJE

Pridržavajte se propisa vodovodnog preduzeća.

Za priključne vrednosti pogledajte tehničke podatke.

- Priključite dovodno crevo (minimalne dužine 7,5 m, minimalnog preseka 3/4") na priključak uređaja za vodu i dovod vode (npr. na slavinu).

Napomena:

Dovodno crevo nije sadržano u isporuci.

- Otvorite dovod vode.

Usisavanje vode iz posude

⚠ **OPASNOST**

Opasnost po zdravlje!

Nikada nemojte da usisavate vodu iz rezervoara sa vodom za piće.

Opasnost od eksplozije, opasnost od trovanja!

Nikada nemojte da usisavate tečnosti koje sadrže rastvarače, kao npr. razređivače za lakove, benzin ili ulje. Raspršena magla rastvarača je lako zapaljiva, eksplozivna i otrovna.

PAŽNJA

Opasnost od oštećenja! Nemojte da usisavate nefiltriranu vodu.

- ➔ Priključite usisno crevo (prečnik najmanje 3/4") sa filterom (pribor) na priključak vode.
- ➔ Ispustite vazduh iz uređaja pre nego što ga uključite.

Ispuštanje vazduha iz uređaja

- ➔ Otvorite dovod vode.

Napomena:

Ukoliko koristite usisno crevo sa nepovratnim ventilom ili filterom, crevo mora da bude napunjeno vodom.

- ➔ Pokrenite motor u skladu sa radnim uputstvom koje je izdao proizvođač motora.

Ispustite vazduh iz uređaja:

Odvijte mlaznicu.

Pustite uređaj da radi sve dok voda ne počne da ističe bez mehurića.

Po potrebi ostavite uređaj da radi 10 s i isključite. Postupak ponovite više puta.

- ➔ Uređaj nakon toga isključite pa ponovo navijte mlaznicu.

Rukovanje

⚠ **OPASNOST**

Opasnost od eksplozije!

Nemojte rasprskavati zapaljive tečnosti.

Prilikom upotrebe uređaja u opasnim područjima (npr. na benzinskim pumpama) treba se pridržavati odgovarajućih sigurnosnih propisa.

⚠ **OPASNOST**

Opasnost od povreda! Nikada nemojte koristiti uređaj bez montirane cevi za prskanje. Pre svake upotrebe proverite pričvršćenost cevi za prskanje. Zavrtni spojevi cevi za prskanje moraju biti dobro zategnuti.

⚠ **OPASNOST**

Opasnost od povreda! Prilikom radova držati ručnu prskalicu i cev za prskanje sa obe ruke.

⚠ **OPASNOST**

Opasnost od povreda! Okidačka poluga i sigurnosna poluga ne smeju da se uklješte tokom rada.

⚠ **OPASNOST**

Opasnost od povreda! U slučaju neispravne sigurnosne poluge, obratiti se servisnoj službi.

PAŽNJA

Motore čistite samo na mestima sa odgovarajućim separatorima ulja (zaštita životne sredine).

Otvaranje/zatvaranje ručne prskalice

- ➔ Otvoriti ručnu prskalicu: aktivirati sigurnosnu polugu i okidačku polugu.
- ➔ Zatvoriti ručnu prskalicu: pustiti sigurnosnu polugu i okidačku polugu.

Pokretanje uređaja

- ➔ Otvorite dovod vode.
- ➔ Otkočiti sigurnosnu polugu, u tu svrhu sigurnosnu blokadu gumuti prema nazad.
- ➔ Pokrenite motor pri otvorenoj ručnoj prskalici u skladu sa uputstvom za rad proizvođača motora.

PAŽNJA

Opasnost od oštećenja. Ne povlačiti uređaj za ručno pokretanje dok motor radi.

Napomena:

Kako bi se olakšao postupak pokretanja, cev za prskanje ili mlaznica mogu da se uklone.

- ➔ Pustite da se motor zagreje 1 minut.
- ➔ Otkočiti sigurnosnu polugu, u tu svrhu sigurnosnu blokadu gumuti prema nazad.
- ➔ Otvorite ručnu prskalicu.

Napomena:

Opcioni dodatak "Easy Start" olakšava postupak pokretanja i omogućava pokretanje pri zatvorenoj ručnoj prskalici. Kataloški broj 2.643-831.0

Zamena mlaznice

⚠ **OPASNOST**

Opasnost od povreda! Pre zamene mlaznica isključiti uređaj i aktivirati ručnu prskalicu sve dok se iz uređaja u potpunosti ne ispusti pritisak.

- Osigurati sigurnosnu polugu, u tu svrhu sigurnosnu blokadu gurnuti prema napred.
- Zameniti mlaznicu.

Prekid rada

- Zatvorite ručnu prskalicu.
- Osigurati sigurnosnu polugu, u tu svrhu sigurnosnu blokadu gurnuti prema napred.

Napomena:

Kada se poluga ručne prskaliceпусти, motor nastavlja da radi u praznom hodu. Na taj način voda kruži unutar pumpe i zagreva se. Kada glava cilindra na pumpi dostigne maksimalno dozvoljenu temperaturu (80 °C) otvara se termo-ventil. Ispušta se vruća voda. Teče hladna voda koja hladi pumpu.

Isključivanje uređaja

Nakon rada sa slanom (morskom) vodom uređaj treba isprati običnom vodom u trajanju od najmanje 2-3 minuta uz otvorenu ručnu prskalicu.

- Zatvorite ručnu prskalicu.
- Prekidač uređaja na motoru prebacite na "OFF" pa zatvorite ventil za dovod goriva.
- Zatvorite dovod vode.
- Pritiskajte ručnu prskalicu sve dok se uređaja u potpunosti ne ispusti pritisak.
- Sigurnosnim zaustavljačem osigurajte ručnu prskalicu od nehotičnog otvaranja.
- Odvijte dovodno crevo sa uređaja.

Zaštita od smrzavanja

PAŽNJA

Mraz će uništiti uređaj iz kojeg nije u potpunosti ispuštena voda.

Uređaj treba držati na mestu zaštićenom od mraza.

Ukoliko skladištenje na mestu zaštićenom od mraza nije moguće:

- Ispustite vodu.
- Kroz uređaj upumpajte uobičajeno sredstvo protiv smrzavanja (antifriz).

Napomena:

Koristite uobičajeni antifriz za automobile na bazi glikola.

Pridržavajte se propisa za rukovanje proizvođača antifrizu.

- Pustite da uređaj radi najviše 1 minut dok se pumpa i vodovi ne isprazne.

Transport

PAŽNJA

Okidačku polugu tokom transporta zaštititi od oštećenja.

⚠ **OPREZ**

Opasnost od povreda i oštećenja! Prilikom transporta pazite na težinu uređaja.

- Ručnu prskalicu utaknite u držač.
- Crevo visokog pritiska namotajte na držač creva.
- Pritisnite potisnu ručku na dole i gurajte uređaj.
- Prilikom transporta vozilima osigurajte uređaj od klizanja i nakretanja u skladu sa odgovarajućim važećim propisima.

Skladištenje

⚠ **OPREZ**

Opasnost od povreda i oštećenja! Pri skladištenju imajte u vidu težinu uređaja.

Ovaj uređaj se sme skladištiti samo u zatvorenim prostorijama.

Nega i održavanje

Sa Vašim prodavcem možete dogovoriti obavljanje redovnog sigurnosnog ispitivanja ili sklopiti ugovor o održavanju. Molimo Vas da se o tome posavetujete.

Napomena: U planu održavanja koji se nalazi u nastavku navedeni su samo radovi na održavanju visokopritisne pumpe.

Dodatno je potrebno obaviti radove na održavanju motora u skladu sa navodima iz uputstva za rad koje je izdao proizvođač motora.

⚠ **OPASNOST**

Opasnost od povreda nehotično pokrenutim uređajem.

Pre bilo kakvih radova na uređaju, isključite motor i izvucite utikač svećice.

Opasnost od opekotina! Ne dodirujte vrele prigušivače buke, cilindre i rebra hladnjaka.

Intervali održavanja

Svakodnevno

- Proverite da li je crevo visokog pritiska oštećeno (opasnost od pucanja). Bez odlaganja zamenite oštećeno crevo visokog pritiska.

Sedmično

- Proverite nivo ulja. Ukoliko je ulje beličasto (voda u ulju), odmah o tome obavestite servisnu službu.
- Očistite filter za vodu..

Svaki 500 sati rada, najmanje jednom godišnje

- Servisnoj službi prepustite uređaj radi servisiranja.
- Zamenite ulje visokopritisne pumpe.

Radovi na održavanju

Zamena ulja pumpe pod visokim pritiskom

- Odvijte zavrtanj za ispuštanje ulja.
- Ispustite ulje u prihvatnu posudu.

Staro ulje otklonite u skladu sa propisima o očuvanju čovekove okoline ili ga predajte na ovlašćenom sabirnom mestu.

- Umetnite i zategnite zavrtanj za ispuštanje ulja.
Obrtni moment 20...25 Nm.
 - Odvijte zavrtanj za dolivanje ulja.
 - Novo ulje polako napunite tako da se mehurići vazduha mogu neometano ispuštati.
Nivo ulja mora biti u sredini pokazivača nivoa ulja.
 - Zavijte zavrtanj za dolivanje ulja.
- Za vrstu ulja i količinu punjenja pogledajte tehničke podatke.**

Motor

Radove na održavanju motora obavite u skladu sa navodima iz uputstva za rad motora.

Otklanjanje smetnji

⚠ **OPASNOST**

Opasnost od povreda nehotično pokrenutim uređajem.

Pre bilo kakvih radova na uređaju, isključite motor i izvucite utikač svećice.

Opasnost od opekotina! Ne dodirujte vrele prigušivače buke, cilindre i rebra hladnjaka.

Motor ne radi

Obratite pažnju na radno uputstvo koje je izdao proizvođač motora!

Uređaj ne uspostavlja pritisak

- Broj obrtaja motora pri radu je pre nizak
- Proverite broj obrtaja motora pri radu (pogledajte tehničke podatke).
- Mlaznica je začepljena/isprana
- Očistite/zamenite mlaznicu.
- Filter u priključku vode je zaprljan
- Očistite filter.
- Vazduh u sistemu
- Ispustite vazduh iz uređaja (vidi "Stavljanje u pogon").
- Količina dotoka vode je premala
- Proverite dotočnu količinu vode (pogledajte tehničke podatke).
- Dovodi do pumpe nisu zaptiveni ili su začepljeni
- Proverite zaptivenost svih dovoda do pumpe.

Uređaj propušta, voda kaplje na dnu uređaja

– Pumpa propušta

Napomena:

Dozvoljene su 3 kapi u minuti.

→ Ukoliko uređaj mnogo propušta, predajte ga servisnoj službi na ispitivanje.

Pumpa lupa

- Očistite filter za vodu..
- Proverite zaptivenost usisnih vodova za vodu.
- Ispustite vazduh iz uređaja (vidi "Stavljanje u pogon").
- Po potrebi se obratite servisnoj službi.

Servisna služba

Ako se smetnja ne da otkloniti, servisna služba mora ispitati uređaj.

Garancija

U svakoj zemlji važe garantni uslovi koje je izdala naša nadležna distributivna organizacija. Eventualne smetnje na uređaju za vreme trajanja garancije uklanjamo besplatno, ukoliko je uzrok greška u materijalu ili proizvodnji. U slučaju koji podleže garanciji obratite se sa potvrdom o kupovini Vašem prodavcu ili najbližoj ovlašćenoj servisnoj službi.

Pribor i rezervni delovi

Koristite samo originalni pribor i originalne rezervne delove, oni pružaju garanciju za bezbedan i nesmetan rad uređaja. Informacije o priboru i rezervnim delovima možete pronaći na www.kaercher.com.

Dodatak Easy Start

Kataloški broj 2.643-831.0
Dodatak "Easy Start" olakšava postupak pokretanja i omogućava pokretanje pri zatvorenoj ručnoj prskalici.

Izjava o usklađenosti sa propisima EU

Ovim izjavljujemo da ovde opisana mašina po svojoj koncepciji i načinu izrade, sa svim njenim modelima koje smo izneli na tržište, odgovara osnovnim zahtevima dole navedenih propisa Evropske Zajednice o sigurnosti i zdravstvenoj zaštiti. Ova izjava prestaje da važi ako se bez naše saglasnosti na mašini izvedu bilo kakve promene.

Proizvod: Uređaj za čišćenje pod visokim pritiskom

Tip: 1.187-xxx

Odgovarajuće EU-direktive:

2006/42/EZ (+2009/127/EZ)

2000/14/EZ

2014/30/EU

Primenjene usklađene norme:

EN 60335–1

EN 60335–2–79

EN 55012: 2007 + A1: 2009

Primenjeni nacionalni standardi:

-

Primenjeni postupak ocenjivanja usklađenosti:

2000/14/EZ: Prilog V

Nivo jačine zvuka dB(A)

HD 6/15 G

Izmerena: 100

Zagarantovana: 103

HD 7/20 G

Izmerena: 102

Zagarantovana: 105


HD 8/23 G

Izmerena: 105

Zagarantovana: 108

Potpisnici rade po nalogu i sa ovlašćenjem posloводства.


H. Jenner
CEO


S. Reiser
Head of Approbation

Opunomoćeni za izradu dokumentacije:
S. Reiser

Alfred Kärcher GmbH & Co. KG

Alfred-Kärcher-Str. 28 - 40

71364 Winnenden (Germany)

Tel.: +49 7195 14-0

Faks: +49 7195 14-2212

Winnenden, 2015/12/01

Tehnički podaci

		HD 6/15 G	HD 7/20 G	HD 8/23 G
Motor				
Tip	--	G 200 FA	G 250 FA	G 300 FA
Nominalna snaga pri 3600 1/min	kW	4,1	5,2	6,8
Broj obrtaja pri radu	1/min	3400	3500	
Rezervoar goriva	l	3,6	4,0	6,0
Gorivo * Uređaj je prikladan za gorivo E10	--	Bezolovni benzin		
Potrošnja goriva	l/h	0,91	1,54	2,04
Stepen zaštite	--	IPX5		
Priključak za vodu				
Dovodna temperatura (maks.)	°C	60		
Dovodni protok (min.)	l/h (l/min)	780 (13)	900 (15)	1040 (17)
Dovodni pritisak (maks.)	MPa (bar)	1(10)		
Visina usisavanja iz otvorenih posuda (20°C)	m	1		
Pumpa				
Radni pritisak vode (sa standardnom mlaznicom)	MPa (bar)	15 (150)	20 (200)	23 (230)
Protočna količina	l/h (l/min)	600 (10)	700 (11,7)	800 (13,3)
Veličina mlaznice kod standardne mlaznice	--	038	036	040
Maks. radni nadpritisak	MPa (bar)	20 (200)	25 (250)	28 (280)
Količina ulja za pumpu	l	0,4		
Vrsta ulja za pumpu	Motorno ulje 15W40	Kataloški br. 6.288-050.0		
Povratna udarna sila ručne prskalice (maks.)	N	28,6	38,5	47,2
Dimenzije i težine				
Dužina x širina x visina	mm	799x637x1097		
Tipična radna težina	kg	44,7	46,4	58,3
Izračunate vrednosti prema EN 60335-2-79				
Emisija buke				
Nivo zvučnog pritiska L_{pA}	dB(A)	85	88	91
Nepouzdanost K_{pA}	dB(A)	3		
Nivo zvučne snage L_{WA} + nepouzdanost K_{WA}	dB(A)	103	105	108
Vrednost vibracije na ruci	m/s ²	2,3	2,5	3,9
Nepouzdanost K	m/s ²	0,7	0,8	



Преди първото използване на Вашия уред прочетете това оригинално инструкция за работа, действайте според него и го запазете за по-късно използване или за следващия притежател.

- Преди първото пускане в експлоатация непременно прочетете Упътването за експлоатация № 5.951-949.0!
- При транспортни дефекти незабавно информирайте търговеца.
- Съдържанието на опаковката да се провери при разопаковане.

Съдържание

Опазване на околната среда	BG	1
Степени на опасност	BG	1
Елементи на уреда	BG	2
Символи на уреда	BG	2
Употреба по предназначение	BG	2
Указания за безопасност . . .	BG	3
Предпазни приспособления .	BG	3
Пускане в експлоатация	BG	4
Обслужване	BG	5
Транспорт	BG	7
Съхранение	BG	7
Грижи и поддръжка	BG	7
Помощ при неизправности . .	BG	8
Гаранция	BG	9
Принадлежности и резервни части	BG	9
ЕС Декларация за съответствие	BG	9
Технически данни	BG	10

Опазване на околната среда



Опаковъчните материали могат да се рециклират. Моля не хвърляйте опаковките при домашните отпадъци, а ги предайте на вторични суровини с цел повторна употреба.



Старите уреди съдържат ценни материали, подлежащи на рециклиране, които могат да бъдат употребени повторно. Батерии, масла и подобни на тях не бива да попадат в околната среда. Поради това моля отстранявайте старите уреди, използвайки подходящи за целта системи за събиране.

Електрическите и електронните уреди често съдържат съставни части, които при неправилно боравене или неправилно изхвърляне могат да представляват потенциална опасност за човешкото здраве и за околната среда. Въпреки това за правилната експлоатация на уредите тези съставни части са необходими. Обозначените с този символ уреди не трябва да бъдат изхвърляни с битовите отпадъци.

Моля не допускайте в околната среда да попадат моторно масло, нафта, дизел и бензин. Моля пазете почвата и отстранявайте старите масла опазвайки околната среда.

Указания за съставките (REACH)

Актуална информация за съставките ще намерите на:

www.kaercher.de/REACH

Степени на опасност

⚠ ОПАСНОСТ

Указание за непосредствено грозяща опасност, която води до тежки телесни наранявания или до смърт.

⚠ ПРЕДУПРЕЖДЕНИЕ

Указание за възможна опасна ситуация, която може да доведе до тежки телесни наранявания или до смърт.

⚠ ПРЕДПАЗЛИВОСТ

Указание за възможна опасна ситуация, която може да доведе до леки наранявания.

ВНИМАНИЕ

Указание за възможна опасна ситуация, която може да доведе до материални щети.

Елементи на уреда

Фигура 1, вижте страницата на корицата.

- 1 Съединителна гайка
- 2 Дюза
- 3 Тръба за разпръскване EASY!Lock
- 4 Пистолет за ръчно пръскане EASY!Force
- 5 Предпазна спирачка
- 6 Лост на спусъка
- 7 Предпазен лост
- 8 Маркуч за високо налягане EASY!Lock
- 9 Извод за високо налягане EASY!Lock
- 10 Плъзгаща скоба
- 11 Място за принадлежности
- 12 Ръчно приспособление за стартиране
- 13 Захранване с вода с филтър
- 14 Поставка за стоманената тръба
- 15 Винт за изпускане на маслото (помпа)
- 16 Показание за нивото на маслото (помпа)
- 17 Маслоналивен винт, (помпа)
- 18 Маслоизмерителна пръчка двигател
- 19 Резервоар за гориво
- 20 Дръжка за пистолета за ръчно пръскане
- 21 Носач за маркуча

Символи на уреда

Силните струи под налягане могат при неправилно ползване да са опасни. Не насочвайте струята към хора, животни, активни електрически уреди или към самия уред.

Съгласно валидните разпоредби уредът никога не бива да бъде експлоатиран без системен разделител към мрежата за питейна вода. Трябва да се използва подходящ системен разделител на фирма KÄRCHER или като алтернатива системен разделител съгласно EN 12729 тип BA.

Водата, преминала през системния разделител, се определя като негодна за пиене.



Уредът притежава горещи повърхности, които могат да доведат до изгаряния.

Употреба по предназначение

Използвайте само този уред за почистване с високо налягане

- за почистване със струя високо налягане без почистващ препарат (напр. на фасади, тераси, градински уреди, автомобили).

За упорите замърсявания Ви препоръчваме фрезата за мръсотия като специална принадлежност.

Уредът е подходящ за работа при височини до 1500 м. За работа на по-големи височини двигателят трябва да бъде адаптиран от сервиза на KÄRCHER.

⚠ ОПАСНОСТ

Опасност от нараняване! При използване на бензиностанции или други опасни области да се спазват съответните разпоредби за безопасност.

Моля съдържателите минерални масла отпадни води да не се оставят да попадат в почвата, водните басейни или канализацията. По тази причина моля миенето на мотори или долните части на пода да се извършва само на подходящи места с маслоуловители.

Изисквания към качествата на водата:
ВНИМАНИЕ

Като флуид под високо налягане се позволява използването само на чиста вода. Замърсяванията водят до преждевременно износване или отлагания в уреда и в аксесоарите.

Ако се използва рециклирана вода, не бива да се надвишават следните гранични стойности.

pH-стойност	6,5...9,5
електрическа проводимост *	проводимост чиста вода +1200 µS/cm
утаяващи се вещества **	< 0,5 mg/l
филтриращи се вещества ***	< 50 mg/l

Въглеродороди	< 20 mg/l
Хлорид	< 300 mg/l
Сулфат	< 240 mg/l
калций	< 200 mg/l
Обща твърдост	< 28 °dH < 50 °TH < 500 ppm (mg CaCO ₃ /l)
Желязо	< 0,5 mg/l
Манган	< 0,05 mg/l
Мед	< 2 mg/l
Активен хлор	< 0,3 mg/l
без лоши миризми	
* общ максимум 2000 µS/cm	
** обем на пробата 1 л, време за утаяване 30 мин	
*** без абразивни вещества	

Указания за безопасност

- ➔ Да се спазват съответните национални изисквания на законодателя за струйни апарати.
- ➔ Да се спазват съответните национални изисквания на законодателя за предпазване от злополуки. Струйните апарати трябва да се проверяват редовно и резултата от проверката да се записва.
- ➔ По уреда/аксесоарите не трябва да се предприемат промени.
- ⚠ **ОПАСНОСТ**
- Не използвайте уреди за почистване под високо налягане, когато е било излято гориво, а изнесете уреда на друго място и избягвайте каквото и да било образуване на искри.
- Не съхранявайте, изсипвайте или използвайте горива в близост до открит огън или уреди като печки, отоплителни котли, водонагреватели и т.н., които могат да предизвикат запалващ огън или искри.
- Леко запалимите предмети или материали дръжте далече от шумозаглушители (минимум 2 м).

- Не задействайте двигателя без шумозаглушител и го проверявайте, почиствайте редовно, при необходимост го сменете.
- Не използвайте двигателя в гористи местности или такива с храсти и треви, без предварително ауслуха да е снабден с искроуловител.
- Освен при настройка не оставяйте двигателя да работи със свален въздушен филтър или без капак над смукателния щуцер.
- Не извършвайте регулиране на регулиращите пружини, регулиращите лостови механизми или други части, които могат да предизвикат повишение на оборотите на двигателя.
- Опасност от изгаряне! Не докосвайте горещите шумозаглушители, цилиндри и охлаждащи ребра.
- Никога не доближавайте ръцете и ходилата до въртящи се или циркулиращи части.
- Опасност от отравяне! Уредът не бива да се използва в затворени помещения.
- Не използвайте неподходящи горива, тъй като те могат да бъдат опасни.

Предпазни приспособления

Предпазните приспособления служат за защита на потребителя не трябва да се изключват или да се променят функциите им.

Предпазна спирачка

Предпазното спирачно зъбно колело на пистолета за ръчно пръскане предотвратява неволно включване на уреда.

Преливен вентил

Ако се подвърже пистолет за ръчно пръскане, преливният вентил се отваря и цялото количество вода изтича обратно към смукателната страна на помпата. Преливният вентил е настроен ипломбиран още в завода. Настройка само в сервиса.

Предпазен клапан

Предпазният клапан се отваря, когато преливният вентил е дефектен.

Предпазният клапан е настроен ипломбиран още в завода. Настройка само в сервиса.

Термовентил

Термовентилът предпазва помпа високо налягане от недопустимо затопляне в режима на циркулация.

Пускане в експлоатация

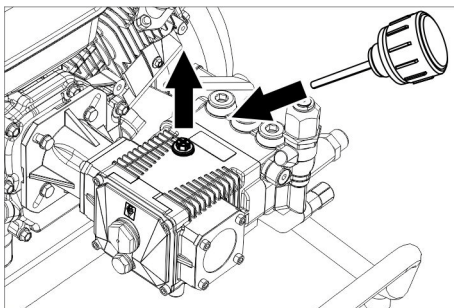
⚠ ПРЕДУПРЕЖДЕНИЕ

Опасност от нараняване! Уредът, аксесоарите, хранящите кабели, маркучът за работа под налягане и връзките трябва да бъдат в отлично състояние. Ако уредът не е в отлично състояние, използването му е забранено.

Проверка на нивото на помпата под високо налягане

- ➔ Нивото на маслото трябва да бъде на средата на индикацията за нивото на маслото.

Активиране вентилация резервоар за масло



- ➔ Развийте затварящия болт.
- ➔ Завийте маслоналивния винт.

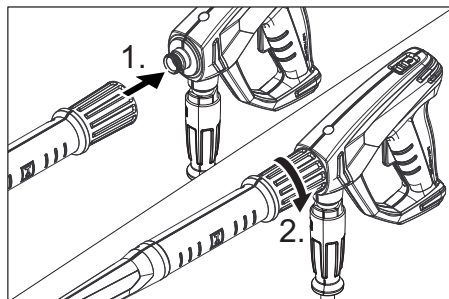
Поставяне на частите на рамката

Фигура 2, вижте страницата на корицата.

- ➔ Центрирайте плъзгащата скоба на уреда.
- ➔ Закрепете плъзгащата скоба с плосък кръгъл винт и шайба и гайка.
- ➔ Процеса да се повтори на противоположната страна.
- ➔ Плъзнете колелото върху оста.
- ➔ Плъзнете застопоряващия пръстен върху оста и затегнете винта.
- ➔ Процеса да се повтори на противоположната страна.

Монтирайте принадлежностите

Указание: Системата EASY!Lock свързва компонентите посредством високо-ефективна резба само с едно завъртане - бързо и сигурно.



- ➔ Свържете тръбата за разпръскване с пистолета за ръчно пръскане и затегнете здраво на ръка (EASY!Lock).
- ➔ Поставете дюзата за работа под високо налягане върху тръбата за разпръскване.
- ➔ Монтирайте съединителната гайка и затегнете на ръка (EASY!Lock).
- ➔ Свържете маркуча за работа под високо налягане с пистолета за ръчно пръскане и извода за работа под високо налягане на уреда и затегнете здраво на ръка (EASY!Lock).

Само при HD 8/23 G:

Фигура 3, вижте страницата на корицата.

→ Закрепете мястото за принадлежност към плъзгащата скоба.

Фигура 4, вижте страницата на корицата.

→ Закрепете двата носача за маркуча.

Захранване с вода

⚠ ПРЕДУПРЕЖДЕНИЕ

Съблюдавайте разпоредбите на водоснабдителната компания.

Параметрите за свързване вижте от Технически данни.

→ Захранващия маркуч (минимална дължина 7,5 м, минимален диаметър 3/4") да се подвърже към извода за вода на уреда и водопроводната мрежа (напр. водопроводен кран).

Указание:

Захранващият маркуч не се съдържа в обема на доставката.

→ Да се отвори входа за водата.

Да се изсмуче водата от резервоара

⚠ ОПАСНОСТ

Опасност за здравето!

Никога не изсмуквайте вода от резервоар с питейна вода.

Опасност от експлозии, опасност от отравяне!

Никога не засмуквайте съдържащи разтворители течности като разреждители за бои, бензин или масла. Аерозолната мъгла от разтворители е лесно възпламенима, експлозивна и отровна.

ВНИМАНИЕ

Опасност от увреждане! Не засмуквайте не филтрирана вода.

→ Смукателния маркуч (диаметър минимум 3/4") да се свърже с филтър (принадлежност) към извода за вода.

→ Преди използване уреда да се обезвъздуши.

Уреда да се обезвъздуши

→ Отворете захранването с вода.

Указание:

Ако се използва всмукателен маркуч с възвратен клапан или филтър, маркучът трябва да е напълнен с вода.

→ Мотора да се стартира в съответствие с инструкцията за работа на производителя на мотора.

Да се обезвъздуши уреда:

Да се развие дюзата.

Уреда да се остави да работи, докато водата започне да излиза без мехурчета.

Уреда да се остави да работи евентуално 10 секунди - да се изключи. Процеса да се повтори многократно.

→ Уреда да се изключи и отново да се завие дюзата.

Обслужване

⚠ ОПАСНОСТ

Опасност от експлозия!

Не пръскайте горими течности.

При използване на уреда в опасни зони (напр. бензиностанции) трябва да се вземат под внимание съответните разпоредби за безопасност.

⚠ ОПАСНОСТ

Опасност от нараняване! Никога не използвайте уреда без тръба за разпръскване. Преди всяко използване проверявайте здравината на закрепване на тръбата за разпръскване. Завинтването на тръбата за разпръскване трябва да се извършва здраво на ръка.

⚠ ОПАСНОСТ

Опасност от нараняване! При работа дръжте пистолета за ръчно пръскане и тръбата за разпръскване с две ръце.

⚠ ОПАСНОСТ

Опасност от нараняване! По време на работа лостът на спусъка и предпазният лост не трябва да бъдат блокирани.

⚠ ОПАСНОСТ

Опасност от нараняване! При повреден предпазен лост, се свържете с клиентската служба.

ВНИМАНИЕ

Почиствайте двигателите само на места със съответни маслоуловители (защита на околната среда).

Отваряне/затваряне на пистолета за ръчно пръскане

- Отваряне на пистолета за ръчно пръскане: натиснете предпазния лост и лоста на спусъка.
- Затваряне на пистолета за ръчно пръскане: освободете предпазния лост и лоста на спусъка.

Стартиране на уреда

- Отворете захранването с вода.
- освободете пистолета за ръчно пръскане, като за целта избутате назад предпазната спирачка.
- Моторът при отворен пистолет за ръчно пръскане трябва да се стартира в съответствие с инструкцията за работа на производителя на мотора.

ВНИМАНИЕ

Опасност от увреждане. Не дърпайте ръчното приспособление за стартиране при работещ мотор.

Указание:

За да се улесни операцията по стартиране, тръбата за разпръскване или дюзата могат да бъдат отстранени.

- Оставете мотора да загрее 1 минута.
- освободете пистолета за ръчно пръскане, като за целта избутате назад предпазната спирачка.
- Отворете пистолета за ръчно пръскане.

Указание:

Опционалната приставка „Easy Start“ улеснява стартирането и позволява стартиране при затворен пистолет за ръчно пръскане.

Каталожен номер 2.643-831.0

Смяна на дюза

⚠ ОПАСНОСТ

Опасност от нараняване! Преди смяна на дюзите изключете уреда и задействайте пистолета за ръчно пръскане, докато уредът остане без налягане.

- подсигурете пистолета за ръчно пръскане, като за целта избутате напред предпазната спирачка.
- Сменете дюзата.

Прекъсване на работа

- Затваряне на пистолета за ръчно пръскане.
- подсигурете пистолета за ръчно пръскане, като за целта избутате напред предпазната спирачка.

Указание:

Когато се пусне лоста на пистолета за ръчно пръскане, моторът продължава да работи с обороти на празен ход. По този начин водата циркулира вътре в помпата и се затопля. Щом главата на цилиндъра на помпата достигне максимално допустимата температура (80 °C), термовентилът се отваря. Горещата вода се изпуска. Хладната вода протича и охлажда помпата.

Изключване на уреда

След работа със съдържаща сол вода (морска вода) изплакнете уреда за минимум 2–3 минути при отворен пистолет за пръскане на ръка с вода от водопровода.

- Затваряне на пистолета за ръчно пръскане.
- Поставете прекъсвача на уреда, който се намира на мотора, на „OFF“ и затворете крана за гориво.
- Затворете входа за водата.
- Задействайте пистолета за пръскане на ръка, докато уреда остане без налягане.
- Осигурете пистолета за ръчно пръскане с предпазната спирачка против непреднамерено товаряне.
- Развийте захранващия маркуч за вода от уреда.

Защита от замръзване

ВНИМАНИЕ

При замръзване не напълно изпразнения от вода уред ще бъде разрушен. Уреда да се съхранява на място, където не може да замръзне.

Ако не възможно съхраняване осигурено против замръзване:

- Да се продуха водата.
- В уреда да се напомпи конвенционален антифриз.

Указание:

Използвайте конвенционален препарат за защита от замръзване за автомобили на глюколна основа.

Да се спазват разпоредбите за работа на производителя на препарата за защита от замръзване.

- Уреда да се остави да работи макс. 1 минута докато се изпразнят помпата и проводите.

Транспорт

ВНИМАНИЕ

При транспортиране предпазвайте лоста на спуська от повреда.

△ ПРЕДПАЗЛИВОСТ

Опасност от нараняване и увреждания! При транспортиране имайте пред вид теглото на уреда.

- Пистолета за ръчно пръскане да се постави в държача.
- Навийте маркуча за работа под налягане към носача за маркуча.
- Натиснете плъзгащата скоба надолу и избутайте уреда на плъзгащата скоба.
- При транспорт в автомобили осигурявайте уреда съгласно валидните директиви против плъзгане и преобръщане.

Съхранение

△ ПРЕДПАЗЛИВОСТ

Опасност от нараняване и повреда! При съхранение имайте пред вид теглото на уреда.

Съхранението на този уред е позволено само във вътрешни помещения.

Грижи и поддръжка

Можете да договорите редовна инспекция за сигурност с Вашия търговец или да сключите договор за поддръжка. Моля искайте съвети.

Указание: В намиращия се долу план за поддръжка са посочени само дейностите по поддръжката на помпата под високо налягане. Допълнително трябва да бъдат извършени работите по поддръжката на двигателя в съответствие с данните в Инструкцията за употреба на производителя на двигателя.

△ ОПАСНОСТ

Опасност от нараняване поради включван непреднамерено уред.

Преди всички работи по уреда изключете двигателя и ключа на запалителните свещи.

Опасност от изгаряне! Не докосвайте горещите шумозаглушители, цилиндри и охлаждащи ребра.

Интервали на поддръжка

Ежедневно

- Проверете маркуча за работа под налягане за увреждания (опасност от пропуване). Незабавно сменете маркуча за работа под налягане.

Ежеседмично

- Да се провери състоянието на маслото. Ако маслото е млекоподобно (вода в маслото), веднага потърсете сервиса.
- Проверете и почистете водния филтър.

На всеки 500 работни часа, минимум ежегодно

- Ангажирайте сервиса с поддръжка на уреда.
- Сменете маслото в помпата под високо налягане.

Дейности по поддръжката

Смяна на масло помпа високо налягане

- Да се развие винта за изпускане на масло.
- Маслото да се изпусне в приемния съд.

Старото масло да се отстрани опазвайки околната среда или да се предаде в авторизиран събирателен пункт.

- Завийте и затегнете винта за изпускане на масло.
Въртящ момент 20...25 Nm.
- Развийте маслоналивния винт.
- Бавно налейте новото масло; въздушните мехурчета трябва да се пръснат.
Нивото на маслото трябва да бъде на средата на индикацията за нивото на маслото.
- Завийте маслоналивния винт.

Вида на маслото и количеството на пълнене вижте в Технически данни.

Мотор

Извършвайте работите по поддръжката на двигателя в съответствие с данните в упътването за работа на двигателя.

Помощ при неизправности

⚠ ОПАСНОСТ

Опасност от нараняване поради включван непреднамерено уред. Преди всички работи по уреда изключете двигателя и ключа на запалителните свещи.

Опасност от изгаряне! Не докосвайте горещите шумозаглушители, цилиндри и охлаждащи ребра.

Моторът не работи

Да се спазват указанията на Упътването за експлоатация на производителя на мотора!

Уредът не създава налягане

- Работните обороти на мотора са твърде ниски
- Да се проверят работните обороти на мотора (вижте Технически данни).
- Дюзата е запушена/измита
- Дюзата да се почисти/смени.
- Замърсен филтър в извода за вода
- Да се почисти филтъра.
- Въздух в системата
- Обезвъздушете уреда (вижте "Пускане в действие").
- Твърде малък дебит на водата за захранване
- Да се провери дебита на водата за захранване (вижте Технически данни).
- Захранващите тръбопроводи към помпата не са херметични или са запушени
- Да се проверят всички захранващи тръбопроводи към помпата.

Уредът има утечки, вода изтича от уреда отдолу

- Нехерметична помпа

Указание:

Допустими са 3 капки на минута.

- При по-силна нехерметичност уреда да се провери в сервиза.

Помпата чука

- Проверете и почистете водния филтър.
- Проверете смукателните тръбопроводи за липса на херметичност.
- Обезвъздушете уреда (вижте "Пускане в действие").
- При необходимост потърсете сервиза.

Служба за работа с клиенти

Ако повредата не може да бъде отстранена, уреда да се провери от сервиза.

Гаранция

Във всяка страна важат гаранционните условия, публикувани от оторизираната от нас дистрибуторска фирма. Евентуални повреди на Вашия уред ще отстраним в рамките на гаранционния срок безплатно, ако се касае за дефект в материалите или при производство. В гаранционен случай се обърнете към дистрибутора или най-близкия оторизиран сервиз, като представите касовата бележка.

Принадлежности и резервни части

Използвайте само оригинални аксесоари и оригинални резервни части, по този начин осигурявате безопасната и безпроблемна експлоатация на уреда. Можете да намерите информация за аксесоари и резервни части на www.kaercher.com.

Приставка Easy Start

Каталожен номер 2.643-831.0
Приставката „Easy Start“ улеснява стартирането и позволява стартиране при затворен пистолет за ръчно пръскане.

ЕС Декларация за съответствие

С настоящото декларираме, че цитираната по-долу машина съответства по концепция и конструкция, както и по начин на производство, прилаган от нас, на съответните основни изисквания за техническа безопасност и безвредност на Директивите на ЕС. При промени на машината, които не са съгласувани с нас, настоящата декларация губи валидност.

Продукт: Парочистачка/пароструйка за работа под налягане

Тип: 1.187-xxx

Намиращи приложение Директиви на ЕС:

2006/42/ЕО (+2009/127/ЕО)

2000/14/ЕО

2014/30/ЕС

Намерили приложение хармонизирани стандарти:

EN 60335-1

EN 60335-2-79

EN 55012: 2007 + A1: 2009

Приложими национални стандарти

-

Приложен метод за оценка на съответствието:

2000/14/ЕО: Приложение V

ниво на шум dB(A)

HD 6/15 G

Измерено: 100

Гарантирано: 103

HD 7/20 G

Измерено: 102

Гарантирано: 105

HD 8/23 G

Измерено: 105

Гарантирано: 108

Подписалите действат по възложение и като пълномощници на управителното тяло.



H. Jenner
CEO



S. Reiser
Head of Approbation

пълномощник по документацията:
S. Reiser

Alfred Kaercher GmbH & Co. KG

Alfred-Kaercher-Str. 28 - 40

71364 Winnenden (Germany)

Тел.: +49 7195 14-0

Факс: +49 7195 14-2212

Winnenden, 2015/12/01

Технически данни

		HD 6/15 G	HD 7/20 G	HD 8/23 G
Мотор				
Тип	--	G 200 FA	G 250 FA	G 300 FA
Кфцинална мощност от 3600 1/мин	kW	4,1	5,2	6,8
Работни обороти	1/мин	3400	3500	
Резервоар за гориво	л	3,6	4,0	6,0
Гориво	--	бензин, безоловен		
* Уредът е подходящ за гориво E10				
Разход на гориво	л/ч	0,91	1,54	2,04
Вид защита	--	IPX5		
Захранване с вода				
Температура на постъпващата вода (макс.)	°C	60		
Дебит за постъпващата вода (мин.)	л/ч (л/мин)	780 (13)	900 (15)	1040 (17)
Налягане на постъпващата вода (макс.)	MPa (bar)	1(10)		
Височина на засмукване от отворения съд (20 °C)	м	1		
Помпа				
Работно налягане вода (със стандартна дюза)	MPa (bar)	15 (150)	20 (200)	23 (230)
Количество на подаване	л/ч (л/мин)	600 (10)	700 (11,7)	800 (13,3)
Големина на дюза за стандартна дюза	--	038	036	040
Макс. работно свръхналягане	MPa (bar)	20 (200)	25 (250)	28 (280)
Помпа количество на маслото	л	0,4		
Помпа вид масло	Моторно масло 15W40	№ за поръчка 6.288-050.0		
Сила на отпора на пистолета за ръчно пръскане (макс.)	N	28,6	38,5	47,2
Мерки и тегла				
Дължина x широчина x височина	мм	799x637x1097		
Типично собствено тегло	кг	44,7	46,4	58,3
Установени стойности съгласно EN 60335-2-79				
Шумни емисии				
Ниво на звука L_{pA}	dB(A)	85	88	91
Неустойчивост K_{pA}	dB(A)	3		
Ниво на звукова мощност L_{WA} + неустойчивост K_{WA}	dB(A)	103	105	108
Стойност на вибрациите в областта на дланта – ръката	м/сек ²	2,3	2,5	3,9
Несигурност K	м/сек ²	0,7	0,8	



Enne seadme esmakordset kasutuselevõttu lugege läbi algupärane kasutusjuhend, toimige sellele vastavalt ja hoidke see hilisema kasutamise või uue omaniku tarbeks alles.

- Enne esmakordset kasutuselevõttu lugege kindlasti ohutusjuhiseid nr. 5.951-949.0!
- Transpordil tekkinud vigastuste puhul teavitage toote müüjat.
- Kontrollige lahtipakkimisel paki sisu.

Sisukord

Keskkonnakaitse	ET	1
Ohuastmed	ET	1
Seadme elemendid	ET	2
Seadmel olevad sümbolid	ET	2
Sihipärane kasutamine	ET	2
Ohutusalsed märkused	ET	3
Ohutusseadised	ET	3
Kasutuselevõtt	ET	3
Käsitsemine	ET	5
Transport	ET	6
Ladustamine	ET	6
Korrashoid ja tehnohooldus	ET	6
Abi häirete korral	ET	7
Garantii	ET	7
Lisavarustus ja varuosad	ET	7
ELi vastavusdeklaratsioon	ET	8
Tehnilised andmed	ET	9

Keskkonnakaitse



Pakendmaterjalid on taaskasutatavad. Palun ärge visake pakendeid majapidamisprahi hulka, vaid suunake need taaskasutusse.



Vanad seadmed sisaldavad taaskasutatavaid materjale, mis tuleks suunata taaskasutusse. Patareid, õli ja muud sarnased ained ei tohi jõuda keskkonda. Seetõttu palume vanad seadmed likvideerida vastavate kogumissüsteemide kaudu.

Elektrilistes ja elektroonilistes seadmetes sisaldub tihti komponente, mis võivad valesi ümber käies või vale jäätmekäitluse korral olla ohuks inimeste tervisele ja keskkonnale. Neid komponente on aga seadme nõuetekohaseks tööks hädasti vaja. Selle sümboliga tähistatud seadmeid ei tohi panna olmeprügi hulka.

Palun jälgige, et mootoriõli, kütteeõli, diiseli ega bensiin ei sattuks loodusse. Palun kaitske pinnast ja kõrvaldage kasutatud õli keskkonnaeeskirju järgides.

Märkusi koostisainete kohta (REACH)

Aktuaalse info koostisainete kohta leiate aadressilt:

www.kaercher.de/REACH

Ohuastmed

△ OHT

Osutab vahetult ähvardavale ohule, mis võib põhjustada tõsiseid kehavigastusi või lõppeda surmaga.

△ HOIATUS

Osutab võimalikule ohtlikule olukorrale, mis võib põhjustada tõsiseid kehavigastusi või lõppeda surmaga.

△ ETTEVAATUS

Viide võimalikule ohtlikule olukorrale, mis võib põhjustada kergeid vigastusi.

TÄHELEPANU

Viide võimalikule ohtlikule olukorrale, mis võib põhjustada materiaalselt kahju.

Seadme elemendid

Joonis 1, vt ümbris

- 1 Kübarmutter
- 2 düüs
- 3 Joatoru EASY!Lock
- 4 Pesupüstol EASY!Force
- 5 Ohutusfiksaator
- 6 Päästik
- 7 Turvahoob
- 8 Kõrgsurvevoolik EASY!Lock
- 9 Kõrgsurveliidmik EASY!Lock
- 10 Tõukesang
- 11 Panipaik
- 12 Käsitsikäivitusseade
- 13 Veevõtuliitmik, filtriga
- 14 Joatoru hoiukoht
- 15 Õli väljalaskekruvi (pump)
- 16 Õlinäit (pump)
- 17 Õli täitekork, (pump)
- 18 Mootoriõli mõõtvarras
- 19 Kütusepaak
- 20 Pesupüstoli hoidik
- 21 Voolikuhoidja

Seadmel olevad sümbolid

Kõrgsurveline veejuga võib mittehohitatavalt kasutamisel ohtlik olla. Jaga ei tohi suunata inimestele, loomadele, töötavale elektrilisele aparaaturile ega seadmele endale.



Vastavalt kehtivatele eeskirjadele ei tohi seadet kunagi kasutada ilma joogiveevõrgu juurde paigaldatud süsteemieraldajata. Kasutada tuleb firma KÄRCHER sobivat süsteemieraldajat või alternatiivina standardile EN 12729 tüüp BA vastavat süsteemieraldajat. Läbi süsteemieraldaja voolanud vesi ei ole joogikõlbulik.



Sümbolid Seadmel on tuliseid pindu, mis võivad põhjustada põletushaavu.

Sihipärane kasutamine

Kasutage ainult seda kõrgsurvepesurit – puhastamiseks kõrgsurvejoaga ilma puhastusvahendita (nt fassaadide, terrasside, aiatööriistade, sõidukite puhastamiseks).

Raskesti eemaldatava mustuse puhul soovitate Teile meie mustuse freesijat lisavarustusena.

Seade on ette nähtud kasutamiseks kõrgustes kuni 1500 m. Käitamiseks suuremates kõrgustes peab KÄRCHERi klienditeenindus mootorit reguleerima.

△ OHT

Vigastusoh! Tanklates või muudes ohuallades kasutamise korral tuleb järgida vastavaid ohutuseeskirju.

Palun vältige mineraalõli sisaldava heitvee sattumist pinnasesse, veekogudesse või kanalisatsiooni. Seetõttu palume viia mootoripesu ja põhjapesu läbi ainult sobivates, õliseparaatoriga varustatud kohtades.

Nõuded vee kvaliteedile:

TÄHELEPANU

Kõrgsurvevedelikuna tohib kasutada ainult puhast vett. Mustus põhjustab seadme ja lisavarustuse enneaegset kulumist või laastub seadmesse.

Kui kasutatakse tarbevett, ei tohi üleatada järgmisi piirväärtusi.

pH-väärtus	6,5...9,5
elektrijuhtivus *	Magevee elektrijuhtivus +1200 µS/cm
mahaarvutatavad ained **	< 0,5 mg/l
filtrereitavad ained ***	< 50 mg/l
süsivesikuid	< 20 mg/l
kloriid	< 300 mg/l
sulfaat	< 240 mg/l
Kaltsium	< 200 mg/l
üldine karedus	< 28 °dH < 50 °TH < 500 ppm (mg CaCO ₃ /l)
raud	< 0,5 mg/l

mangaan	< 0,05 mg/l
vask	< 2 mg/l
aktiivsüsi	< 0,3 mg/l
lõhnatu	
* Maksimum kokku 2000 µS/cm	
** Proovimaht 1 l, ladestumisaeg 30 min	
*** abrasiivsed ained puuduvad	

Ohutusalased märkused

- ➔ Järgida tuleb kõiki riigis kehtivaid survepesureid puudutavaid seaduslikke eeskirju.
- ➔ Järgida tuleb kõiki riigis kehtivaid õnnetusjuhtumite vältimist puudutavaid seaduslikke eeskirju. Survepesureid tuleb regulaarselt kontrollida ja kontrollimise tulemus fikseerida kirjalikult.
- ➔ Seadme ja selle lisavarustusega ei tohi mingeid muudatusi teha.
- ⚠ **OHT**
 - Ärge käituge kõrgsurvepesurit, kui kütust on maha läinud, vaid viige seade mõnda teise kohta ja vältige sädemete tekkimist.
 - Ärge säilitage ega kasutage kütust ning ärge loksutage kütust maha, kui läheduses on lahtine tuli või seadmed, millele on süüteleek või mis võivad tekitada sädemeid (nt ahjud, küttekatlad, veesoojendid jne).
 - Hoidke kergesti süttivad esemed ja materjalid summutist ohutus kauguses (vähemalt 2 m).
 - Ärge käituge mootorit ilma summutita. Kontrollige ja puhastage seda regulaarselt ajavahemike tagant ning vahetage vajadusel välja.
 - Ärge kasutage mootorit metsa või võsaga kaetud maastikul või rohumaal, kui summutil puudub sädemepüüdur
 - Ärge laske mootoril töötada, kui õhufilter on ära võetud ning sissevõtutusi kohal puudub kate. Erandiks on seadistustööd.
 - Ärge muutke reguleerimisvedrusid, reguleerimismehhanisme või muid osi, kui sellega võib kaasneda mootori pöörete suurenemine.

- *Põletusohut! Ärge puudutage tulist summutit, silindreid ega jahutusribisid.*
- *Hoidke käed ja jalad liikuvatest või pöörlevatest osadest alati ohutus kauguses.*
- *Mürgitusohut! Seadet ei tohi käitada suletud ruumides.*
- *Ärge kasutage sobimatuid kütuseid, sest need võivad olla ohtlikud.*

Ohutusseadised

Ohutusmeetmed seadmel kaitsevad kasutajat ja neid ei tohi välja lülitada ega nende funktsioone takistada.

Ohutusfiksaator

Ohutusfiksaator püstolil takistab seadme tahtmatut sisselülitamist.

Ülevooluventiil

Kui pesupüstol suletakse, avaneb ülevooluventiil ja kogu vesi voolab tagasi pumba imipoolle. Ülevooluventiil on tehasepoolselt seadistatud ja plommitud. Seadistamisega tegeleb vaid klienditeenindus.

Turvaventiiil

Turvaventiiil avaneb, kui ülevooluventiil on defektne. Turvaventiiil on tehasepoolselt seadistatud ja plommitud. Seadistamisega tegeleb vaid klienditeenindus.

Termoventiil

Termoventiil kaitseb kõrgsurvepumpa lubamatu soojenemise eest ringlusrezhiimi ajal.

Kasutuselevõtt

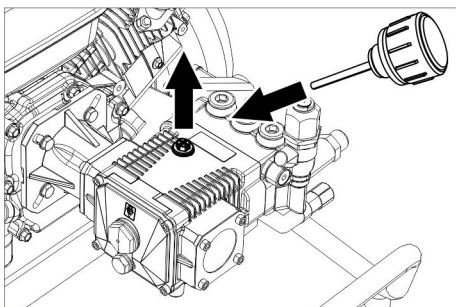
⚠ HOIATUS

Vigastusohut! Seade, lisavarustus, voolikud ja ühendused peavad olema laitmatu seisundis. Juhul kui seisund ei ole laitmatu, ei tohi seadet kasutada.

Õlipaagi õlitamise kontrollimine

➔ Õlitase peab olema näidu keskkohal.

Aktiveerida õlimahuti õhutust



- Keerake sulgurpolt välja.
- Keerake õli täitekrui peale.

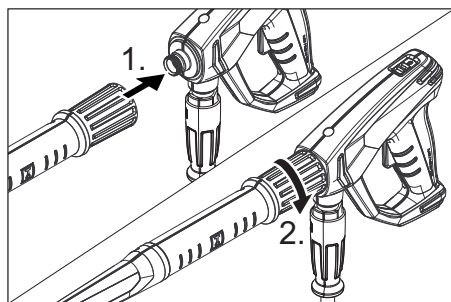
Raami detailide paigaldamine

Joonis 2, vt ümbris

- Rihtige tõukesang seadmel välja.
- Kinnitage tõukesang ümarpeakruvi ja seibi ning mutriga.
- Korrake protsessi teisel küljel.
- Lükake ratas teljele.
- Lükake seadevõru teljele ja keerake kruvi kinni.
- Korrake protsessi teisel küljel.

Tarvikute paigaldamine

Märkus: EASY!Lock süsteem seob osiseid eri kiiruskeermetega vaid kiirete ja turvaliste pööretega.



- Ühendage pesupüstoliga joatoruga ja keerake käsitsi kinni (EASY!Lock).
- Kinnitage kõrgsurveotsak joatorule.
- Paigaldage umbmutter ja keerake käsitsi kinni (EASY!Lock).

- Ühendage kõrgsurvevoolik pesupüstoliga ja seadme kõrgsurveühendusega ja keerake käsitsi kinni (EASY!Lock).

Ainult HD 8/23 G:

Joonis 3, vt ümbris

- Kinnitage panipaik tõukesangale.

Joonis 4, vt ümbris

- Kinnitage mõlemad voolikuhooidikud.

Veevõtuühendus

△ HOIATUS

Jälgige veevarustustevõtte eeskirju.

Ühendamiseks vajalikke andmeid vt tehniliste andmete juurest.

- Ühendage pealevooluvoolik (min pikkus 7,5 m, min läbimõõt 3/4") seadme veeühenduse ja vee pealevooluga (nt veekraaniga).

Märkus:

Pealevooluvoolik ei kuulu tarnekomplekti.

- Vee juurdevool avada.

Vee imemine mahutitest

△ OHT

Terviseohtlik!

Ärge kunagi võtke sisse vett joogiveepaagist.

Plahvatusoht, mõrgitusoht!

Ärge kunagi võtke sisse lahusteid sisaldavaid vedelikke, nt laki värvilahustid, bensiin või õli. Lahustite pihustamisel tekkiv udu on eriti tuleohtlik, plahvatusohtlik ja mürgine.

TÄHELEPANU

Vigastusoht! Ärge tõmmake sisse filtreerimata vett.

- Ühendage imivoolik (läbimõõt vähemalt 3/4") filtriga (tarvikud) veeühenduse külge.
- Seade enne kasutamist õhutada.

Seadme õhutamise

→ Vee juurdevool avada.

Märkus:

Kui kasutatakse tagasilöögiklapi või filtriga sissevõtuvoolikut, peab voolik olema veega täidetud.

→ Käivitage mootor vastavalt mootori tootja kasutusjuhendile.

Seadme õhutamise:

Keerake düüs maha.

Laske seadmel nii kaua töötada, kuni väljavoolavas vees ei ole enam õhumulle.

Vajadusel laske seadmel 10 sek. töötada - välja lülitada. Korra protsessi mitu korda.

→ Lülitage seade välja ja katke düüs kinni.

Käsitsemine

⚠ OHT

Plahvatusoht!

Ärge piserdage põlevaid vedelikke.

Seadme kasutamisel ohtlikes piirkondades (nt tanklates) tuleb järgida asjakohaseid ohutuseeskirju.

⚠ OHT

Vigastusoht! Ärge kunagi kasutage seadet ilma joatoruta. Kontrollige enne iga kasutamist, kas joatoru on korralikult kinni. Joatoru keermesühendus peab olema käega kinni keeratud.

⚠ OHT

Vigastusoht! Töötades hoidke pesupüstolilt ja joatoru mõelma käega.

⚠ OHT

Vigastusoht! Ärge kiiluge töö käigus püstoli päästikut ega fikseerimishooba kinni.

⚠ OHT

Vigastusoht! Defektse fikseerimishoova korral pööröduge klienditeenindusse.

TÄHELEPANU

Mootoreid pesta vaid kohtades, kus on vastav õlisettimine.

Pesupüstoli avamine/ sulgemine

→ Pesupüstoli avamine: Rakendage fikseerimishoob ja päästik.

→ Pesupüstoli sulgemine: Vabastage fikseerimishoob ja päästik.

Käivitage masin

→ Vee juurdevool avada.

→ Fikseerige pesupüstol, lükake fiksaator taha.

→ Käivitage mootor mootori tootja käitlusjuhendi kohaselt avatud pesupüstoli korral.

TÄHELEPANU

Kahjustusoht. Ärge tõmmake manuaalset käivitusseadist töötava mootori korral.

Märkus:

Käivitusprotsessi lihtsustamiseks võib eemaldada pihustid või otsakud.

→ Laske mootoril 1 minuti soojeneda.

→ Fikseerige pesupüstol, lükake fiksaator taha.

→ Avage pesupüstol.

Märkus:

Valikuline paigalduskomplekt „Easy Start“ lihtsustab käivitusprotsessi ning võimaldab käivitamist suletud pesupüstoli korral.

Tellimisnumber 2 643-831.0

Düüsi vahetamine

⚠ OHT

Vigastusoht! Enne otsaku vahetamist lülitage seade välja ja vajutage pesupüstolile, kuni seade on rõhuvaba.

→ Fikseerige pesupüstol, lükake fiksaator ette.

→ Düüsi vahetamine.

Töö katkestamine

→ Sulgege pesupüstol.

→ Fikseerige pesupüstol, lükake fiksaator ette.

Märkus:

Kui pesupüstoli hoob vabastatakse, töötab mootor tühikäigu pöoretel edasi. Seeläbi ringleb vesi pumbas ja soojeneb. Kui pumba silindripea on saavutanud maksimaalse lubatud temperatuuri (80 °C), avaneb pumba termoveniil. Tuline vesi lastakse välja. Pealevoolav jahe vesi jahutab pumpa.

Seadme väljalülitamine

Pärast soolase veega (mereveega) töötamist tuleb seadet vähemalt 2-3 minuti vältel kraaniveega loputada, kusjuures pesupüstol on avatud.

- Sulgege pesupüstol.
- Seadke masina lüliti mootor juures asendisse „OFF” ja keerake kütusekraan kinni.
- Vee juurdejooksu sulgemine.
- Vajutage pesupüstolilt, kuni seade on survevaba.
- Kindlustage pesupüstol turvafiksaatoriga kogemata avamise vastu.
- Kruvige vee juurdevoolu voolik seadme küljest maha.

Jäätumiskaitse

TÄHELEPANU

Külm purustab seadme, mis ei ole veest täiesti tühjendatud.

Hoidke seadet kohas, kus pole jäätumisohtu.

Kui jäätumisvaba hoidmine võimalik pole:

- Lasta vesi välja.
- Pumbake seadmest läbi kaubanduses saadaolevat jäätumiskaitsevahendit.

Märkus:

Kasutage tavapäraselt glükoolipõhist sõiduautode jäätumiskaitsevahendit.

Pidage silmas jäätumiskaitsevahendi tootja käsitsemiseeskirju.

- Laske masinal maks. 1 minut töötada, kuni pump ja voolikud on tühjad.

Transport

TÄHELEPANU

Kaitske fikseerimishooba transporti ajal kahjustuste eest.

△ ETTEVAATUS

Traumade ja kahjustuste oht! Transportimisel pidage silmas masina kaalu.

- Pesupüstol hoidikusse panna.
- Kerige kõrgsurvevoolik voolikuhoidikule.
- Suruge tõukesang alla ja lükake seadet tõukesangast.

- Sõidukites transportimisel fikseerige seade vastavalt kehtivatele määrustele libisemise ja ümbermineku vastu.

Ladustamine

△ ETTEVAATUS

Traumade ja kahjustuste oht! Ladustamisel jälgige seadme kaalu.

Seda seadet tohib ladustada ainult siseruumides.

Korrashoid ja tehnohooldus

Seadme müüjaga võib kokku leppida regulaarse ohutusinspektsiooni või sõlmida hoolduslepingu. Palun laske end nõustada.

Märkus: Allolevas hooldusplaanis on ära toodud ainult kõrgsurvepumba hooldustööd. Lisaks tuleb teostada mootori hooldustööd vastavalt mootori tootja kasutusjuhendis toodud andmetele.

△ OHT

Kogemata tööle hakanud seadmest lähtuv vigastusoht.

Enne seadme juures töötamist seisake mootor ja võtke süüteküünla pistik ära.

Põletusoht! Ärge puudutage tulist summutit, silindreid ega jahutusribisid.

Hooldusvälbad

Iga päev

- Kontrollige kõrgsurvevoolikut vigastuste osas (lõhkemisoht).
Kahjustatud kõrgsurvevoolik kohe välja vahetada.

Kord nädalas

- Kontrollige õlitaset. Kui õli on piimjas (õlis on vett), pöörduge koheselt klienditeenindusse.
- Kontrollige veefiltrit ja puhastage seda.

Iga 500 töötunni järel, vähemalt kord aastas

- Laske hooldus teha klienditeeninduses.
- Vahetage kõrgsurvepumba õli.

Hooldustööd

Kõrgsurvepumba õlivahetus

- Keerake õli väljalaskekork välja.
- Laske õli kogumismahutisse.

Utiliseerige vana õli vastavalt keskkonnanõuetele või andke volitatud kogumispunkti.

- Keerake õli väljalaskekrugi sisse ja pingutage.
Pöördemoment 20...25 Nm.
- Keerake õli täitekork välja.
- Uus õli aeglaselt sisse valada; õhumullid peavad eemalduma.
Õlitase peab olema näidu keskkohal.
- Keerake õli täitekrugi peale.

Õlisortide ja täitekoguse kohta vt „Tehnilised andmed“,

Mootor

Viige mootori hooldustööd läbi vastavalt mootori kasutusjuhendi andmetele.

Abi häirete korral

⚠ OHT

Kogemata tööle hakanud seadmest lähtuv vigastusohk.

Enne seadme juures töötamist seisake mootor ja võtke süüteküünla pistik ära.

Põletusohk! Ärge puudutage tulist summutit, silindreid ega jahutusribisid.

Mootor ei tööta

Järgige mootori tootja kasutusjuhendis olevaid juhiseid!

Seadmes puudub surve

- Mootori töö pöörete arv liiga madal
- Kontrollida mootori töö pöörete arvu (vaata tehnilised andmed).
- Düüs on ummistunud/läbi pestud
- Puhastage/uuendage düüs.
- Veevõtuliitmikus olev filter on must
- Puhastage filter.
- Õhk süsteemis
- Seadme õhutamine (vt lõigust "Kasutuselevõtt").
- Vee juurdevool liiga väike

- Kontrollida veejuurdejooksu kogust (vaata tehnilised andmed).
- Pumba juurdevoolutvoolikud lekivad või ummistunud
- Kontrollige kõiki pumba toitevoolikuid.

Seade lekib, seadme alt tilgub vett

- Pump ebatihed

Märkus:

Lubatud on 3 tilka minutis.

- Kui leke on suurem, tuleb lasta klienditeenindusel seadet kontrollida.

Pump klopib

- Kontrollige veefiltrit ja puhastage seda.
- Kontrollige vee sissevõtuvoolikute tihedust.
- Seadme õhutamine (vt lõigust "Kasutuselevõtt").
- Vajadusel pöörduda klienditeeninduse poole.

Klienditeenindus

Kui riket ei ole võimalik kõrvaldada, tuleb lasta klienditeenindusel seadet kontrollida.

Garantii

Igas riigis kehtivad meie volitatud müügiesindaja antud garantiitingimused. Seadmel esinevad rikked kõrvaldame garantiiajal tasuta, kui põhjuseks on materjali- või valmistusviga. Garantiijuhtumi korral palume pöörduda müüja või lähima volitatud klienditeenistuse poole, esitades ostu tõendava dokumendi.

Lisavarustus ja varuosad

Kasutage ainult originaaltarvikuid ja originaalvaruosi, mis tagavad seadme ohutu ja tõrgeteta käituse.

Tarvikute ja varuosade kohta leiata teavet aadressilt www.kaercher.com.

Paigalduskomplekt Easy Start

Tellimisnumber 2 643-831.0

Paigalduskomplekt „Easy Start“ lihtsustab käivitusprotsessi ning võimaldab käivitamist suletud pesupüstoli korral.

ELi vastavusdeklaratsioon

Käesolevaga kinnitame, et allpool kirjeldatud seade vastab meie poolt turule toodud mudelina oma kontseptsioonilt ja konstruktsioonilt EL direktiivide asjakohastele põhilistele ohutus- ja tervisekaitseõetetele.

Meiega kooskõlastamata muudatuste tegemise korral seadme juures kaotab käesolev deklaratsioon kehtivuse.

Toode: Kõrgsurvepesur

Tüüp: 1.187-xxx

Asjakohased EL direktiivid:

2006/42/EU (+2009/127/EU)

2000/14/EÜ

2014/30/EL

Kohaldatud ühtlustatud standardid:

EN 60335-1

EN 60335-2-79

EN 55012: 2007 + A1: 2009

Kohaldatud riiklikud standardid

-

Järgitud vastavushindamise protseduur:

2000/14/EÜ: Lisa V

Helivõimsuse tase dB(A)

HD 6/15 G

Mõõdetud: 100

Garanteeritud: 103

HD 7/20 G

Mõõdetud: 102

Garanteeritud: 105


HD 8/23 G

Mõõdetud: 105

Garanteeritud: 108

Allakirjutanud toimivad juhatuse korraldusel ja volitusel.


H. Jenner
CEO


S. Reiser
Head of Approval

dokumentatsiooni eest vastutav isik:

S. Reiser

Alfred Kärcher GmbH & Co. KG

Alfred-Kärcher-Str. 28 - 40

71364 Winnenden (Germany)

Tel: +49 7195 14-0

Faks: +49 7195 14-2212

Winnenden, 2015/12/01

Tehnilised andmed

		HD 6/15 G	HD 7/20 G	HD 8/23 G
Mootor				
Tüüp	--	G 200 FA	G 250 FA	G 300 FA
Nominaalvõimsus 3600 1/min juures	kW	4,1	5,2	6,8
Töö pöörete arv	1/min	3400	3500	
Kütusepaak	l	3,6	4,0	6,0
Kütus * Seade sobib kütusele E10	--	Bensiin, pliivaba		
Kütusekulu	l/h	0,91	1,54	2,04
Kaitse liik	--	IPX5		
Veevõtuühendus				
Juurdevoolava vee temperatuur (max)	°C	60		
Juurdevoolu hulk (min)	l/h (l/min)	780 (13)	900 (15)	1040 (17)
Juurdevoolurõhk (max)	MPa (baar)	1(10)		
Imemiskõrgus lahtisest anumast (20°C)	m	1		
Pump				
Vee töösurve (standardotsakuga)	MPa (baar)	15 (150)	20 (200)	23 (230)
Juurdevoolu kogus	l/h (l/min)	600 (10)	700 (11,7)	800 (13,3)
Standarddüüsi düüsi suurus	--	038	036	040
Maks. töö-ülerõhk	MPa (baar)	20 (200)	25 (250)	28 (280)
Õlikogus - pump	l	0,4		
Õli sort - pump	Mootoriõli 15W40	Tellimisnr. 6.288-050.0		
Pesupüstoli tagasilöögi jõud (maks.)	N	28,6	38,5	47,2
Mõõtmed ja kaalud				
pikkus x laius x kõrgus	mm	799x637x1097		
Tüüpiline töömäss	kg	44,7	46,4	58,3
Tuvastatud väärtused vastavalt standardile EN 60335-2-79				
Müraemissioon				
Helirõhu tase L_{pA}	dB (A)	85	88	91
Ebakindlus K_{pA}	dB (A)	3		
Müratase L_{WA} + ebakindlus K_{WA}	dB (A)	103	105	108
Käte/käsivarte vibratsiooniväärtus	m/s ²	2,3	2,5	3,9
Ebakindlus K	m/s ²	0,7	0,8	



Pirms ierīces pirmās lietošanas izlasiet instrukcijas oriģinālvalodā, rīkojieties saskaņā ar norādījumiem tajā un uzglabāiet to vēlākai izmantošanai vai turpmākiem lietotājiem.

- Pirms pirmās lietošanas obligāti izlasīt norādījumus par drošību Nr. 5.951-949.0!
- Par transportēšanas bojājumiem nekavējoties ziņojiet tirgotājam.
- Pēc izsaiņošanas pārbaudiet iepakojuma saturu.

Satura rādītājs

Vides aizsardzība	LV	1
Riska pakāpes	LV	1
Ierīces elementi	LV	2
Simboli uz aparāta	LV	2
Noteikumiem atbilstoša lietošana	LV	2
Drošības norādījumi	LV	3
Drošības iekārtas	LV	3
Ekspluatācijas uzsākšana	LV	3
Apkalpošana	LV	5
Transportēšana	LV	6
Glabāšana	LV	6
Kopšana un tehniskā apkope	LV	6
Palīdzība darbības traucējumu gadījumā	LV	7
Garantija	LV	8
Piederumi un rezerves daļas	LV	8
ES Atbilstības deklarācija	LV	8
Tehniskie dati	LV	9

Vides aizsardzība



Iepakojuma materiāli ir atkārtoti pārstrādājami. Lūdzu, neizmetiet iepakojumu kopā ar māj-saimniecības atkritumiem, bet nogādājiet to vietā, kur tiek veikta atkritumu otrreizējā pārstrāde.



Nolietotās ierīces satur noderīgus materiālus, kurus iespējams pārstrādāt un izmantot atkārtoti. Baterijas, eļļa un tamlīdzīgas vielas nedrīkst nokļūt apkārtējā vidē. Tādēļ lūdzam izmantot vecās ierīces ar atbilstošu atkritumu savākšanas sistēmu starpniecību.

Elektriskās un elektroniskās ierīces bieži vien satur sastāvdaļas, kuras, to nepareizas izmantošanas vai neatbilstošas utilizācijas gadījumā, var radīt potenciālu apdraudējumu cilvēku veselībai un videi. Tomēr šīs sastāvdaļas ir nepieciešamas ierīces pareizai darbībai. Ierīces, kas apzīmētas ar šo simbolu, nedrīkst izmest kopā ar sadzīves atkritumiem.

Neļaujiet motoreļļai, kurināmai degvielai, dīzeļdegvielai un benzīnam nonākt apkārtējā vidē. Saudzējiet augsni un nolietoto eļļu likvidējiet videi nekaitīgā veidā.

Norādījumi par sastāvdaļām (REACH)

Jaunāko informāciju par sastāvdaļām Jūs atradīsiet:

www.kaercher.de/REACH

Riska pakāpes

⚠ **BĪSTAMI**

Norāde par tieši draudošām briesmām, kuras izraisa smagas traumas vai nāvi.

⚠ **BRĪDINĀJUMS**

Norāde par iespējami draudošām briesmām, kuras var izraisīt smagas traumas vai nāvi.

⚠ **UZMANĪBU**

Norāda uz iespējami bīstamu situāciju, kura var radīt vieglus ievainojumus.

IEVĒRĪBAI

Norāde par iespējami bīstamu situāciju, kura var radīt materiālos zaudējumus.

Ierīces elementi

1. attēls, skat. vāka lapu

- 1 Uzmavuzgrieznis
- 2 Sprausla
- 3 Smidzināšanas caurule EASY!Lock
- 4 Rokas smidzināšanas pistole EASY!Force
- 5 Drošinātājs
- 6 Palaišanas gailītis
- 7 Drošinātājsvira
- 8 Augstspiediena šļūtene EASY!Lock
- 9 Augstspiediena pieslēgums EASY!Lock
- 10 Vadāmais rokturis
- 11 Novietne
- 12 Manuālā starta iekārta
- 13 Ūdens pieslēgums ar filtru
- 14 Smidzinātājcaurules novietne
- 15 Eļļas noplūdes skrūve (sūknim)
- 16 Eļļas līmeņa indikators (sūknis)
- 17 Eļļas iepildes skrūve (sūknis)
- 18 Motoreļļas mērstienis
- 19 Degvielas tvertne
- 20 Rokas smidzinātājpistoļu turētājs
- 21 Šļūtenes turētājs

Simboli uz aparāta

Nepareizi lietojot, augstspiediena strūkļa var būt bīstama. Nevērsiet strūkļu pret personām, dzīvniekiem, ieslēgtām elektriskām ierīcēm vai pret pašu aparātu.



Saskaņā ar spēkā esošajiem noteikumiem aparātu nedrīkst izmantot bez dzeramā ūdens sistēmas dalītāja. Jāizmanto piemērots firmas KÄRCHER sistēmas dalītājs vai kā alternatīva - sistēmas dalītājs atbilstoši EN 12729 tipam BA.



Ūdens, kurš ir plūdis cauri sistēmas dalītājam, vairs nav uzskatāms par dzeramo ūdeni.



Aparātam ir karstas virsmas, kuras var izraisīt apdegumus.

Noteikumiem atbilstoša lietošana

Izmantojiet šo augstspiediena tīrīšanas aparātu tikai

- tīrīšanai ar augstspiediena strūkļu bez tīrīšanas līdzekļa (piemēram, fasažu, terašu, dārza piederumu, transportlīdzekļu tīrīšanai).

Stingri pielīpušu netīrumu noņemšanai mēs kā speciālu piederumu iesakām izmantot netīrumu griezni.

Aparāts ir piemērots izmantošanai līdz 1500 m augstumā. Lai to izmantotu lielākā augstumā, KÄRCHER klientu servisā ir jāveic motora pielāgošana.

△ **BĪSTAMI**

Savainošanās risks! Izmantojot degvielas uzpildes stacijās vai citās bīstamās zonās, ievērot attiecīgos drošības priekšrakstus.

Minerāleļļas saturoši notekūdeņi nedrīkst nokļūt augsnē, ūdenī vai kanalizācijā. Tāpēc dzinēja mazgāšanu un apakšas mazgāšanu veikt tikai piemērotās vietās ar eļļas uztvērēju.

Ūdens kvalitātes prasības:

IEVĒRĪBAI

Kā augstspiediena šķidrums drīkst izmantot tikai tīru ūdeni. Netīrumi izraisa ierīces un tās piederumu priekšlaicīgu nolietošanos vai rada nosēdumus tajos.

Izmantojot attīrītu ūdeni, nedrīkst pārsniegt tālāk norādītās robežvērtības.

pH vērtība	6,5...9,5
strāvas vadītspēja *	Tīra ūdens vadītspēja +1200 µS/cm
nosēdināmās vielas **	< 0,5 mg/l
filtrējamās vielas ***	< 50 mg/l
ogļūdeņraži	< 20 mg/l
hlorīdi	< 300 mg/l
Sulfāti	< 240 mg/l
kalcijs	< 200 mg/l
kopējā ūdens cietība	< 28 °dH < 50 °TH < 500 ppm (mg CaCO ₃ /l)

dzelzs	< 0,5 mg/l
mangāns	< 0,05 mg/l
varš	< 2 mg/l
Aktīvais hlors	< 0,3 mg/l
bez nepatīkamas smakas	
* kopā maksimāli 2000 µS/cm	
** pārbaudes tilpums 1 l, nosēdināšanas laiks 30 min	
*** neattiecas uz abrazīvām vielām	

Drošības norādījumi

- ➔ Nēmiēt vērā attiecīgajā valstī likumdevēja izdotos normatīvos aktus par šķidruma smidzinātājiem.
- ➔ Nēmiēt vērā attiecīgajā valstī likumdevēja izdotos normatīvos aktus par negadījumu novēršanu. Šķidrumu smidzinātāji ir regulāri jāpārbauda un pārbaudes rezultāts ir rakstiski jādokumentē.
- ➔ Ierīcei/piederumiem aizliegts veikt jebkādu pārveidi.
- ⚠ **BĪSTAMI**
 - Neizmantojiet augstspiediena tīrītāju, ja ir izlieta degviela; aiznesiet aparātu uz citu vietu un novērsiet jebkāda veida dzirksteju rašanos.
 - Neuzglabājiet, neizlejiet vai neizmantojiet degvielu atklātās uguns vai tādu iekārtu kā krāšņu, apkures katlu, ūdens sildītāju utt. tuvumā, kur var rasties aizdedzes liesma vai dzirksteles.
 - Turiet no trokšņu slāpētāja atstatus (vismaz 2 m) viegli uzliesmojošus priekšmetus un materiālus.
 - Nedarbiniet motoru bez trokšņu slāpētāja un veiciet tam regulāru pārbaudi, tīrīšanu un vajadzības gadījumā to noņemiet.
 - Neizmantojiet motoru mežā, krūmos vai zālē, neaprikojot izpūtēju ar dzirksteju uztvērēju.
 - Izņemot regulēšanas darbus, nedarbiniet motoru ar noņemtu gaisa filtru vai ieplūdes caurules pārsegu.
 - Neveiciet regulēšanas atsperu, regulēšanas stieņu vai citu daļu pārregulēšanu, kas var veicināt motora apgriezīenu skaita palielināšanos.

- *Apdedzināšanās risks! Nepieskarieties karstiem trokšņu slāpētājiem, cilindriem vai dzesētājrībām.*
- *Nelieciet rokas un kājas kustīgu vai rotējošu daļu tuvumā.*
- *Saindēšanās risks! Aparātu aizliegts izmantot slēgtās telpās.*
- *Neizmantojiet nepiemērotu degvielu, jo tā var būt bīstama.*

Drošības iekārtas

Drošības ierīces kalpo lietotāja aizsardzībai un tās nedrīkst izslēgt vai apiet to darbību.

Drošinātājs

Rokas smidzinātāja drošinātājs novērš netaisni aparāta ieslēgšanu.

Pārplūdes vārsts

Ja noslēdz rokas smidzinātājpistoli, atveras pārplūdes vārsts un viss ūdens daudzums plūst atpakaļ uz sūkņa sūkšanas pusi. Pārplūdes vārsts ir rūpnīcā iestatīts un noplombēts. Iestatīšanu drīkst veikt tikai klientu serviss.

Drošības vārsts

Drošības vārsts atveras, ja ir bojāts pārplūdes vārsts.

Drošības vārsts ir rūpnīcā iestatīts un noplombēts. Iestatīšanu drīkst veikt tikai klientu serviss.

Termovārsts

Termovārsts pasargā augstspiediena sūkni pret neatļautu uzsilšanu cirkulācijas laikā.

Ekspluatācijas uzsākšana

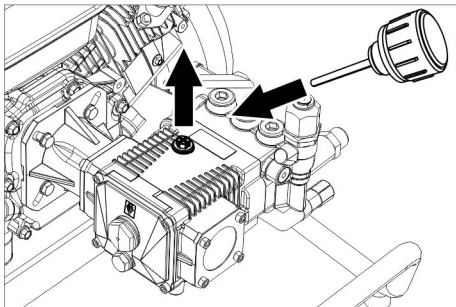
⚠ BRĪDINĀJUMS

Savainošanās risks! Ierīcei, piederumiem, pievadiem un pieslēgumiem jābūt nevainojamā stāvoklī. Ja to stāvoklis nav apmierinošs, tad ierīci izmantot nav atļauts.

Eļļas līmeņa pārbaude augstspiediena sūknī

- ➔ Eļļas līmenim jāatrodas eļļas līmeņa indikatoram pa vidu.

Eļļas tvertnes atgaisošānas aktivizēšana



- Izskrūvējiet noslēgskrūvi.
- Ieskrūvējiet eļļas iepildes skrūvi.

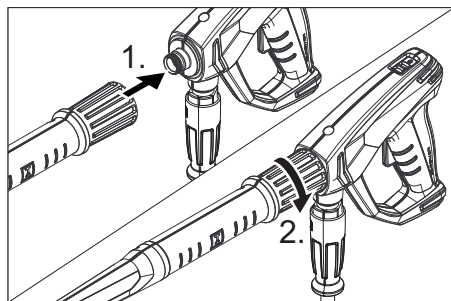
Rāmja daļu uzstādīšana

2. attēls, skat. vāka lapu

- Noregulējiet stumšanas rokturi pie aparāta.
- Nostipriniet stumšanas rokturi ar plakangalvas skrūvi, paplāksni un uzgriezni.
- Atkārtojiet procesu pretējā pusē.
- Uzbīdīet uz ass riteni.
- Uzbīdīet uz ass regulēšanas gredzenu un pievelciet skrūvi.
- Atkārtojiet procesu pretējā pusē.

Pierīču montāža

Norādījums: EASY!Lock sistēma ātri un droši savieno komponentus, izmantojot ātro vītņi ar tikai vienu apgriezieni.



- Smidzināšanas cauruli savienojiet ar rokas smidzināšanas pistoli un savienojumu pievelciet ar roku (EASY!Lock).
- Augstspiediena sprauslu uzspraudiet uz smidzināšanas caurules

- Uzlieciet un ar roku pievelciet savienotājuzgriezni (EASY!Lock).
- Augstspiediena šļūteni savienojiet ar rokas smidzināšanas pistoli un ierīces augstspiediena pieslēgumu un pievelciet ar roku (EASY!Lock).

Tikai HD 8/23 G:

3. attēls, skat. vāka lapu

- Nostipriniet piederumu novietni pie stumšanas roktura.
- 4. attēls, skat. vāka lapu
- Nostipriniet abus šļūtenes turētājus.

Ūdensapgāde

△ BRĪDINĀJUMS

Ievērojiet ūdensapgādes uzņēmuma izstrādātos noteikumus.

Pieslēguma lielumus skatīt tehniskajos datos.

- Padeves šļūteni (minimālais garums 7,5 m, minimālais diametrs 3/4") pieslēdziet ierīces ūdens pieslēgvietai un ūdens pievadam (piemēram, ūdenskrānam).

Norādījums:

Padeves šļūtene nav iekļauta piegādes komplektā.

- Attaisiet ūdens padeves krānu.

Ūdens iesūkšana no tvertnes

△ BĪSTAMI

Bīstami veselībai!

Nekad nesūciet ūdeni no dzeramā ūdens tvertnes.

Eksplozijas risks, saindēšanās risks!

Nekad nesūciet šķīdinātājus saturošus šķīdumus, kā, piemēram, krāsu atšķaidītājus, benzīnu vai eļļu. Izsmidzinātais šķīdinātājs ir ātri uzliesmojošs, eksplozīvs un indīgs.

IEVĒRĪBAI

Bojājumu risks! Neuzsūciet nefiltrētu ūdeni.

- Sūkšanas šļūteni (minimālais diametrs 3/4") ar filtru (piederumi) pieslēgt pie ūdens pieslēgvietas.
- Pirms lietošanas aparāts ir jāatgaiso.

Atgaisot aparātu

→ Attaisiet ūdens padeves krānu.

Norāde:

Ja izmanto sūkšanas šļūteni ar pretvārstu vai filtru, šļūtenei ir jābūt piepildītai ar ūdeni.

→ Iedarbiniet motoru atbilstoši motora ražotāja lietošanas instrukcijai.

Ierīces atgaisošana:

Noskrūvējiet sprauslu.

Darbiniet ierīci tik ilgi, līdz ūdens izplūst, nesaturot gaisa burbulīšus.

Vajadzības gadījumā darbiniet ierīci 10 sekundes, tad izslēdziet. Atkārtojiet darbību vairākkārt.

→ Izslēdziet aparātu un uzskrūvējiet atpakaļ sprauslu.

Apkalpošana

⚠ **BĪSTAMI**

Sprādzienbīstamība!

Neizsmidziniet degošus šķidrumus.

Izmantojot ierīci bīstamās zonās (piem., degvielas uzpildes stacijās), ir jāievēro attiecīgie drošības noteikumi.

⚠ **BĪSTAMI**

Savainošanās risks! Neizmantojiet aparātu bez uzmontētas smidzināšanas caurules.

Ikreiz pirms lietošanas pārbaudiet, vai smidzināšanas caurule ir stingri nofiksēta.

Smidzināšanas caurules skrūvsavienojumam jābūt cieši pievilktam.

⚠ **BĪSTAMI**

Savainošanās risks! Strādājot ar ierīci, rokas smidzināšanas pistoli un smidzināšanas cauruli turiet ar abām rokām.

⚠ **BĪSTAMI**

Savainošanās risks! Rokas smidzināšanas pistoles palaišanas sviru un drošinātājsviru darbības laikā nedrīkst saķīlēt.

⚠ **BĪSTAMI**

Savainošanās risks! Ja drošinātājsvira ir bojāta, sazinieties ar klientu apkalpošanas dienestu.

IEVĒRĪBAI

Motorus tīriet tikai vietās, kur ir pieejams atbilstošs eļļas uztvērējs (vides aizsardzība).

Rokas smidzināšanas pistoles atvēršana/aizvēršana

→ Rokas smidzināšanas pistoles atvēršana: nospiežot drošinātājsviru un palaišanas sviru.

→ Rokas smidzināšanas pistoles aizvēršana: atlaižot vaļā drošinātājsviru un palaišanas sviru.

Iedarbiniet aparātu

→ Attaisiet ūdens padeves krānu.

→ Atbloķējiet rokas smidzināšanas pistoli, pabīdot drošinātāju atpakaļ.

→ Iedarbiniet motoru, kad rokas smidzinātājpistole ir atvērta, atbilstoši motora ražotāja lietošanas instrukcijai.

IEVĒRĪBAI

Bojājumu risks. Nevelciet rokas iedarbināšanas ierīci motora darbības laikā.

Norādījums:

Lai atvieglotu iedarbināšanu, smidzināšanas cauruli vai sprauslu var noņemt.

→ Iedarbiniet motoru un ļaujiet tam 1 minūti uzslīst.

→ Atbloķējiet rokas smidzināšanas pistoli, pabīdot drošinātāju atpakaļ.

→ Atveriet rokas smidzinātājpistoli.

Norādījums:

Papildaprīkojumā pieejamais montāžas komplekts "Easy Start" vienkāršo iedarbināšanas procesu un ļauj uzsākt darbību ar aizvērtu rokas smidzinātājpistoli.

Pasūtījuma numurs 2.643-831.0

Sprauslas nomainīšana

⚠ **BĪSTAMI**

Savainošanās risks! Pirms sprauslas nomainīšanas izslēdziet ierīci un nospiediet rokas smidzināšanas pistoli, līdz ierīcē vairs nav spiediena.

→ Nodrošiniet rokas smidzināšanas pistoli, pabīdot drošinātāju uz priekšu.

→ Nomainiet sprauslu.

Darba pārtraukšana

- Izslēdziet rokas smidzinātājpistoli.
- Nodrošiniet rokas smidzināšanas pistoli, pabīdot drošinātāju uz priekšu.

Norādījums:

Ja atlaiž rokas smidzināšanas pistoles sviru, motors turpina darboties ar tukšgaitas apgriezieniem. Līdz ar to ūdens cirkulē pa sūkni un uzsilst. Kad sūkņa cilindra galva ir sasniegusi maksimāli pieļaujamo temperatūru (80 °C), atveras termovārsts. Izplūst karsts ūdens. Pēc tam izplūst aukstais ūdens un atdzesē sūkni.

Izslēgt ierīci

Pēc darba ar sāļu ūdeni (jūras ūdens) vismaz 2–3 minūtes skalot aparātu pie atvērtas rokas smidzinātājpistoles ar ūdensvada ūdeni.

- Izslēdziet rokas smidzinātājpistoli.
- Pārslēdziet aparāta slēdzi uz motora uz "OFF" un aizgrieziet degvielas padeves vārstu.
- Aizslēgt ūdens padevi.
- Spiediet rokas smidzinātājpistoli, līdz ierīcē vairs nav spiediena.
- Nodrošiniet rokas smidzinātājpistoli ar drošinātāju pret netīšu atvēršanos.
- Noskrūvēt no aparāta ūdens apgādes šļūteni.

Aizsardzība pret aizsalšanu

IEVĒRĪBAI

Sals sabojā ierīci, ja ūdens nav pilnībā izlaists.

Uzglabājiet ierīci vietā, kur tā nav pakļauta sala iedarbībai.

Ja nav iespējama uzglabāšana no sala aizsargātā vietā:

- Izlaist ūdeni.
- Izsūknēt caur aparātu tirdzniecībā pieejamo antifrīzu.

Norādījums:

Izmantojiet automašīnām paredzēto standarta antifrīzu uz glikola bāzes.

Ievērojiet antifrīza ražotāja lietošanas norādījumus.

- Ierīci darbināt maks. 1 min., līdz sūknis un vadi ir tukši.

Transportēšana

IEVĒRĪBAI

Transportēšanas laikā sargājiet palaišanas sviru no bojājumiem.

△ UZMANĪBU

Savainošanās un bojājumu risks! Transportējot ņemiet vērā aparāta svaru.

- Iestipriniet rokas smidzinātājpistoli turētājā.
- Aptiniet augstspiediena šļūteni ap šļūtenes turētāju.
- Stumšanas rokturi nospiediet uz leju un ar to stumiet aparātu.
- Transportējot automašīnā, saskaņā ar spēkā esošajām direktīvām nodrošiniet aparātu pret izslīdēšanu un apgāšanos.

Glabāšana

△ UZMANĪBU

Savainošanās un bojājumu risks! Uzglabājot ņemiet vērā aparāta svaru.

Šo aparātu drīkst uzglabāt tikai iekšelpās.

Kopšana un tehniskā apkope

Jūs varat vienoties ar savu tirgotāju par regulāru tehnisko inspekciju veikšanu vai noslēgt tehniskās apkopes līgumu. Lūdzu konsultējieties par šo jautājumu.

Norāde: Tālāk dotajā apkopes grafikā ir norādīti tikai augstspiediena sūkņa apkopes darbi. Atbilstoši norādījumiem motora ražotāja ekspluatācijas instrukcijā papildus ir jāveic motora apkopes darbi.

△ BĪSTAMI

Savainošanās risks aparāta nejaušas ieslēgšanās rezultātā.

Pirms jebkuriem aparāta apkopes darbiem izslēdziet motoru un izvelciet aizdedzes sveces spraudni.

Apdedzināšanās risks! Nepieskarieties karstiem trokšņu slāpētājiem, cilindriem vai dzesētājrībām.

Apkopes intervāli

Reizi dienā

- Pārbaudīt augstspiediena šļūteni uz bojājumiem (uzsprāgšanas briesmas). Nekavējoties nomainīt bojātu augstspiediena šļūteni.

Ik nedēļu

- Pārbaudiet eļļas stāvokli. Ja eļļa ir blāva (ūdens eļļā), uzreiz sazinieties ar klientu apkalpošanas dienestu.
- Pārbaudiet un iztīriet ūdens filtru.

Ik pēc 500 darba stundām, vismaz reizi gadā

- Aparāta apkopi uzticiet klientu servisam.
- Nomainiet augstspiediena sūkņa eļļu.

Apkopes darbi

Augstspiediena sūkņa eļļas apmaiņa

- Izskrūvējiet eļļas noplūdes skrūvi.
- Nolaist eļļu savākšanas tvertnē.

Izmantoto eļļu utilizējiet vai nododiet pilnvarotā savākšanas punktā.

- Ieskrūvēt eļļas izplūdes skrūvi un pievilkt.
Griezes moments 20...25 Nm.
- Izskrūvējiet eļļas iepildes skrūvi.
- Lēnām iepildiet jaunu eļļu; gaisa burbulīšiem ir jāizzūd.
Eļļas līmenim jāatrodas eļļas līmeņa indikatoram pa vidu.

- Ieskrūvējiet eļļas iepildes skrūvi.

Eļļas veidu un daudzumu skatīt sadaļā "Tehniskie dati".

Motors

Veiciet motora apkopes darbus atbilstoši motora lietošanas instrukcijā dotajām norādēm.

Palīdzība darbības traucējumu gadījumā

⚠ **BĪSTAMI**

Savainošanās risks aparāta nejaušas ieslēgšanās rezultātā.

Pirms jebkuriem aparāta apkopes darbiem izslēdziet motoru un izvelciet aizdedzes sveces spraudni.

Apdedzināšanās risks! Nepieskarieties karstiem trokšņu slāpētājiem, cilindriem vai dzesētājrībam.

Nedarbojas motors

Ievērojiet norādījumus motora ražotāja lietošanas instrukcijā!

Aparāts neveido spiedienu

- Pārāk mazs motora apgriezienu skaits
- Pārbaudīt motora apgriezienu skaitu (skatīt "Tehniskie dati").
- Aizsprostota/izskalota sprausla
- Iztīriet/nomainiet sprauslu.
- Netīrs ūdens pieslēguma filtrs
- Tīrīt filtru.
- Gaiss sistēmā
- Atgaisojiet aparātu (skatiet "Nodošana ekspluatācijā").
- Pārāk maza ūdens padeve
- Pārbaudīt ūdens padevi (skatīt "Tehniskie dati").
- Neblīvi vai aizsprostoti sūkņa pievadi
- Pārbaudiet visus sūkņa pievadus.

Ierīce pil, ūdens pil no ierīces apakšas

- Nehermētisks sūknis

Norādījums:

Pieļaujami ir 3 pilieni minūtē.

- Ja ierīce ir stipri neblīva, informēt klientu servisu.

Sūknis klab

- Pārbaudiet un iztīriet ūdens filtru.
- Pārbaudiet ūdens sūkšanas vadu blīvumu.
- Atgaisojiet aparātu (skatiet "Nodošana ekspluatācijā").
- Vajadzības gadījumā sazinieties ar klientu apkalpošanas dienestu.

Klientu apkalpošanas dienests

Ja traucējumu nav iespējams novērst, ierīce jāpārbauda klientu servisam.

Garantija

Katrā valstī ir spēkā mūsu uzņēmuma atbildīgās sabiedrības izdotie garantijas nosacījumi. Garantijas termiņa ietvaros iespējam os Jūsu iekārtas darbības traucējumu mēs novērsīsim bez maksas, ja to cēlonis ir materiāla vai ražošanas defekts. Garantijas remonta nepieciešamības gadījumā ar pirkumu apliecināšanu dokumentu griezieties pie tirgotāja vai tuvākajā pilnvarotajā klientu apkalpošanas dienestā.

Piederumi un rezerves daļas

Izmantot tikai oriģinālos piederumus un oriģinālās rezerves daļas, jo tie garantē drošu un nevainojamu ierīces darbību.

Informāciju par piederumiem un rezerves daļām skatīt www.kaercher.com.

Montāžas komplekts Easy Start

Pasūtījuma numurs 2.643-831.0
Montāžas komplekts "Easy Start" vienkāršo iedarbināšanas procesu un ļauj uzsākt darbību ar aizvērtu rokas smidzinātājpistoli.

ES Atbilstības deklarācija

Ar šo mēs paziņojam, ka turpmāk minētā iekārta, pamatojoties uz tās konstrukciju un izgatavošanas veidu, kā arī mūsu apgrozībā laistajā izpildījumā atbilst ES direktīvu attiecīgajām galvenajām drošības un veselības aizsardzības prasībām. Iekārtā izdarot ar mums nesaskaņotas izmaiņas, šis paziņojums zaudē savu spēku.

Produkts: Augstspiediena tīrīšanas aparāts

Tips: 1.187-xxx

Attiecīgās ES direktīvas:

2006/42/EK (+2009/127/EK)

2000/14/EK

2014/30/ES

Piemērotās harmonizētās normas:

EN 60335-1

EN 60335-2-79

EN 55012: 2007 + A1: 2009

Izmantotie valsts standarti:

-

Atbilstības novērtēšanas procedūra:

2000/14/EK: V pielikums

Skanas intensitātes līmenis dB(A)

HD 6/15 G

Izmērītais: 100

Garantētais: 103

HD 7/20 G

Izmērītais: 102

Garantētais: 105


HD 8/23 G

Izmērītais: 105

Garantētais: 108

Apakšā parakstījušās personas rīkojas uzņēmuma vadības uzdevumā un pēc tās pilnvarojuma.


H. Jenner
CEO


S. Reiser
Head of Approbation

Par dokumentāciju sastādīšanu atbildīgā persona:
S. Reiser

Alfred Kärcher GmbH & Co. KG
Alfred-Kärcher-Str. 28 - 40
71364 Winnenden (Germany)
Tālr.: +49 7195 14-0
Fakss: +49 7195 14-2212

Winnenden, 2015/12/01

Tehniskie dati

		HD 6/15 G	HD 7/20 G	HD 8/23 G
Motors				
Tips	--	G 200 FA	G 250 FA	G 300 FA
Nominālā jauda pie 3600 1/min	kW	4,1	5,2	6,8
Darba apgriezību skaits	1/min	3400	3500	
Degvielas tvertne	l	3,6	4,0	6,0
Degviela * Aparāts ir piemērots degvielai E10	--	Benzīns, nesatur svīnu		
Degvielas patēriņš	l/h	0,91	1,54	2,04
Aizsardzība	--	IPX5		
Ūdensapgādes pieslēgums				
Pievadāmā ūdens temperatūra (maks.)	°C	60		
Pievadāmā ūdens daudzums (min.)	l/h (l/min.)	780 (13)	900 (15)	1040 (17)
Pievadāmā ūdens spiediens (maks.)	MPa (bar)	1(10)		
Sūkšanas augstums no atklātās tvertnes (20°C)	m	1		
Sūknis				
Ūdens darba spiediens (ar standarta sprauslu)	MPa (bar)	15 (150)	20 (200)	23 (230)
Sūkņejamā šķidrums daudzums	l/h (l/min.)	600 (10)	700 (11,7)	800 (13,3)
Standarta sprauslas lielums	--	038	036	040
Maks. darba pārspiediens	MPa (bar)	20 (200)	25 (250)	28 (280)
Eļļas daudzums - sūknis	l	0,4		
Eļļas marka - sūknis	Motoreļļa 15W40	Pasūt. Nr. 6.288-050.0		
Rokas smidzinātājpistoles atsitiena spēks (maks.)	N	28,6	38,5	47,2
Izmēri un svars				
Garums x platums x augstums	mm	799x637x1097		
Tipiskā darba masa	kg	44,7	46,4	58,3
Saskaņā ar EN 60335-2-79 aprēķinātās vērtības				
Trokšņu emisija				
Skaņas spiediena līmenis L_{pA}	dB(A)	85	88	91
Nenoteiktība K_{pA}	dB(A)	3		
Skaņas jaudas līmenis L_{WA} + nenoteiktība K_{WA}	dB(A)	103	105	108
Plaukstas-rokas vibrācijas lielums	m/s ²	2,3	2,5	3,9
Nenoteiktība K	m/s ²	0,7	0,8	



Prieš pirmą kartą pradėdant naudoti prietaisą, būtina atidžiai perskaityti originalią instrukciją, ja vadovautis ir saugoti, kad ja galima būtų naudotis vėliau arba perduoti naujam savininkui.

- Prieš pirmąjį naudojimą, būtina perskaitykite saugos nurodymus Nr. 5.951-949.0!
- Pastebėję transportavimo metu apgadintas detales, informuokite tiekėją.
- Išpakavę patikrinkite, ar yra visos prietaiso detalės.

Turinys

Aplinkos apsauga	LT	1
Rizikos lygiai	LT	1
Prietaiso dalys.	LT	2
Simboliai ant prietaiso.	LT	2
Naudojimas pagal paskirtį.	LT	2
Saugos reikalavimai	LT	3
Saugos įranga.	LT	3
Naudojimo pradžia	LT	3
Valdymas	LT	5
Transportavimas	LT	6
Laikymas.	LT	6
Priežiūra ir aptarnavimas	LT	6
Pagalba gedimų atveju	LT	7
Garantija	LT	8
Priedai ir atsarginės dalys.	LT	8
ES atitikties deklaracija	LT	8
Techniniai duomenys	LT	9

Aplinkos apsauga



Pakuotės medžiagos gali būti perdirbamos. Neišmeskite pakuočių kartu su buitinėmis atliekomis, bet atiduokite jas perdirbti.



Naudotų prietaisų sudėtyje yra vertingų, antriam žaliavų perdirbimui tinkamų medžiagų, todėl jie turėtų būti atiduoti perdirbimo įmonėms. Akumuliatoriai, alyvos ir panašios medžiagos neturėtų patekti į aplinką. Todėl naudotus prietaisus šalinkite pagal atitinkamą antrinių žaliavų surinkimo sistemą.

Elektros ir elektroniniuose prietaisuose dažnai būna dalių, su kuriomis netinkamai elgiantis arba netinkamai jas pašalinus gali kilti pavojus žmonių sveikatai ir aplinkai. Tačiau norint tinkamai eksploatuoti prietaisą šios dalys būtinos. Šiuo simboliu pažymėtus prietaisus draudžiama šalinti su buitinėmis atliekomis.

Neišleiskite variklio alyvos, mazuto, dyzelino ir benzino į aplinką. Saugokite gruntą, naudotą alyvą utilizuokite laikydamiesi aplinkos apsaugos reikalavimų.

Nuorodos dėl sudėtinių medžiagų (REACH)

Naujausią informaciją apie sudėtines medžiagas rasite:

www.kaercher.de/REACH

Rizikos lygiai

⚠ PAVOJUS

Nuoroda dėl tiesioginio pavojaus, galinčio sukelti sunkius kūno sužalojimus ar mirtį.

⚠ ĮSPĖJIMAS

Nuoroda dėl galimo pavojaus, galinčio sukelti sunkius kūno sužalojimus ar mirtį.

⚠ ATSARGIAI

Nurodo galimą pavojų, galintį sukelti lengvus sužalojimus.

DĖMESIO

Nuoroda dėl galimo pavojaus, galinčio sukelti materialinius nuostolius.

Prietaiso dalys

1 pav. žr. viršelio puslapį.

- 1 Kreipiamoji veržlė
- 2 Antgalis
- 3 Purškimo antgalis EASY!Lock
- 4 Rankinis purškimo pistoletas EASY!Force
- 5 Apsauginis fiksatorius
- 6 Purkštuvo spragtukas
- 7 Apsauginė svirtelė
- 8 Aukšto slėgio žarna EASY!Lock
- 9 Aukšto slėgio jungtis EASY!Lock
- 10 Stūmimo rankena
- 11 Dėtuvė
- 12 Rankinis paleidiklis
- 13 Vandens prijungimo antgalis su filtru
- 14 Krovinio vamzdžio laikiklis
- 15 Alyvos išleidimo varžtas (siurblio)
- 16 Alyvos lygio indikatorius (siurblio)
- 17 Alyvos įpylimo varžtas, (siurblys)
- 18 Variklio alyvos lygio matuoklis
- 19 Degalų bakas
- 20 Rankinio purškimo pistoleto laikiklis
- 21 Žarnos laikiklis

Simboliai ant prietaiso

Netinkamai naudojama aukšto slėgio srovė kelia pavojų. Draudžiama srovę nukreipti į asmenis, gyvūnus, veikiančią elektros įrangą arba patį įrenginį.



Jokiū būdu nenaudokite prietaiso geriamojo vandens tiekimo sistemoje be sistemos atskyriklio. Naudokite KÄRCHER arba alternatyvų sistemos atskyriklij, atitinkantį EN 12729 BA tipo reikalavimus.



Sistemos atskyrikliu tekėjusio vandens geriti negalima.



Prietaiso dalys įkaista ir prie jų prisilietus galima nusideginti.

Naudojimas pagal paskirtį

Šį aukšto slėgio valymo įrenginį naudokite tik

- valymui aukšto slėgio srove be valymo priemonių (pvz., fasadų, terasų, sodo įrenginių, transporto priemonių valymui).

Sukietėjusio purvo sluoksniui valyti rekomenduojame specialų priedą - purvo skutiklą.

Įrenginys pritaikytas naudoti iki 1500 m aukštyje. Norint naudoti įrenginį didesniame aukštyje, KÄRCHER klientų aptarnavimo tarnyba turi pritaikyti tam variklį.

⚠ PAVOJUS

Sužalojimų pavojus! Naudodami degalinėse ir kitose pavojingose vietose, laikykitės reikiamų saugos reikalavimų.

Neišleiskite mineralinės alyvos turinčių nuotekų į dirvožemį, vandens telkinius ar kanalizaciją. Todėl variklius ir dugnus plaukite tik pritaikytose vietose, kuriose įrengtos alyvos atskyrikliai.

Reikalavimai vandens kokybei:

DĖMESIO

Kaip aukšto slėgio terpė gali būti naudojamas tik švarus vanduo. Užterštas prietaisas ir priedas greičiau susidėvi arba dėl to gali atsirasti nuosėdų.

Jei naudojamas perdirbtas vanduo, negali būti viršytos šios ribinės reikšmės.

pH vertė	6,5...9,5
elektros laidumas*	Švaraus vandens laidumas +1200 μS/cm
nusėdančios medžiagos **	< 0,5 mg/l
filtruojamos medžiagos ***	< 50 mg/l
Angliavandeniai	< 20 mg/l
Chloridas	< 300 mg/l
sulfatas	< 240 mg/l
Kalcis	< 200 mg/l
Bendrasis kietumas	< 28 °dH < 50 °TH < 500 ppm (mg CaCO ₃ /l)
Geležis	< 0,5 mg/l

Manganas	< 0,05 mg/l
Varis	< 2 mg/l
aktyvusis chloras	< 0,3 mg/l
nėra nemalonaus kvapo	
* Iš viso maks. 2000 µS/cm	
** Bandymo kiekis: 1 l per 30 minučių nusėdimo laiką	
*** be šveičiamųjų medžiagų	

Saugos reikalavimai

- ➔ Laikykites nacionalinių teisės normų dėl skysčių purkštuvų.
- ➔ Laikykites nacionalinių teisės normų dėl nelaimingų atsitikimų prevencijos. Skysčių purkštuvai privalo būti reguliariai tikrinami, o patikrų rezultatai - pateikiami raštiškai.
- ➔ Draudžiama atlikti prietaiso / priedo pakeitimus.
- ⚠ **PAVOJUS**
 - *Jei ištekėję degalai, nenaudokite aukšto slėgio valymo įrenginio, o perkeltite jį į kitą vietą ir saugokite nuo kibirkščiavimo.*
 - *Nelaikykite, nepilkite ir nenaudokite degalų prie liepsną ar kibirkščiavimą galinčių sukelti prietaisų, pavyzdžiui, krosnių, šiluminių katilų, vandens šildytuvų ir pan.*
 - *Lengvai užsidegančius daiktus ir medžiagas laikykite toliau nuo duslintuvų (mažiausiai už 2 m).*
 - *Neeksplatuokite variklio be duslintuvo ir reguliariai tikrinkite, valykite ir, jei būtina, pakeiskite duslintuvą.*
 - *Nenaudokite variklio miške, krūmuose ar ant žolės, jei prie išmetamosios angos nesumontuota kibirkščių gaudyklė.*
 - *Neeksplatuokite variklio nuėmę oro filtrą arba įsiurbiamojo vamzdžio uždangą, nebent norėdami nustatyti prietaisą.*
 - *Nenustatinėkite spyruoklinių reguliatorių, reguliuojamųjų svirčių ir kitų dalių, kurios gali padidinti variklio apsukų kiekį.*
 - *Pavojus nudegti! Nelieskite įkaitusių duslintuvų, cilindrų ir aušinimo briaunų.*

- *Jokiu būdu nekiškite rankų ir kojų prie judančių ir skriejančių dalių.*
- *Pavojus apsinuodyti! Prietaisą draudžiama naudoti uždaroje patalpose.*
- *Nenaudokite nepritaikytų degalų, nes jie gali būti pavojingi.*

Saugos įranga

Saugos įranga apsaugo naudotoją, todėl jos negalima keisti arba nenaudoti.

Apsauginis fiksatorius

Prie rankinio purkštuvo esantis apsauginis fiksatorius neleidžia atsitiktinai įjungti prietaiso.

Redukcinis vožtuvas

Jei rankinis purškimo pistoletas yra užvertas, atsiveria redukcinis vožtuvas ir aukšto slėgio siurblys perpumpuoja vandenį atgal į siurblio siurbimo pusę.

Redukcinis vožtuvas nustatytas ir užplombuotas gamykloje. Juos nustato tik klientų aptarnavimo tarnyba.

Apsauginis vožtuvas

Apsauginis vožtuvas atsidaro sugedus redukciniam vožtuvui.

Apsauginis vožtuvas nustatytas ir užplombuotas gamykloje. Juos nustato tik klientų aptarnavimo tarnyba.

Termoregulavimo vožtuvas

Termoregulavimo vožtuvas apsaugo aukšto slėgio siurbį nuo neleistino įkaitimo cirkuliacijoje.

Naudojimo pradžia

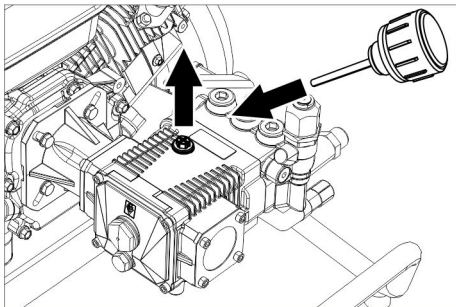
⚠ **ĮSPĖJIMAS**

Susižalojimo pavojus! Prietaisas, priedas, įvada ir jungtys turi būti nepriekaištingos būklės. Jei jų būklė nėra nepriekaištinga, prietaisą naudoti draudžiama.

Patikrinti alyvos kiekį aukšto slėgio siurblyje

- ➔ Alyvos lygis turi būti alyvos lygio indikatorius viduryje.

Ijunkite tepalo bakalo oro išleidimo sistemą



- Išsukite akelę.
- Įsukite alyvos įleidimo varžtą.

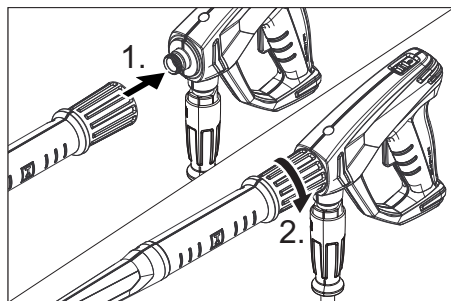
Rėmo dalių montavimas

2 pav. žr. viršelio puslapį.

- Sureguliuokite įrenginio stūmimo rankeną.
- Pritvirtinkite stūmimo rankeną varžtu su plokščia galvute, poveržle ir veržle.
- Pakartokite procedūrą kitoje pusėje.
- Užmaukite ratą ant ašies.
- Užmaukite ant ašies žiedą su fiksuojamuoju varžtu ir užveržkite varžtą.
- Pakartokite procedūrą kitoje pusėje.

Priedų pritvirtinimas

Nuoroda: EASY!Lock sistemoje dalys sparčiuoju sriegiu greitai ir tvirtai sujungiamos tik vienu apsisukimu.



- Purškimo antgalį sujunkite su rankiniu purškimo pistoletu ir priveržkite ranka (EASY!Lock).
- Aukšto slėgio purkštuką įkiškite į purškimo antgalį.

- Sumontuokite ir tvirtai ranka priveržkite kreipiamąją veržlę (EASY!Lock).
- Aukšto slėgio žarną su rankiniu purškimo pistoletu sujunkite su įrenginio aukšto slėgio jungtimi ir priveržkite ranka (EASY!Lock).

Tik HD 8/23 G:

3 pav. žr. viršelio puslapį.

- Pritvirtinkite prie stūmimo rankenos dėtuvę.
- 4 pav. žr. viršelio puslapį.
- Pritvirtinkite abu žarnos laikiklius.

Vandens prijungimo antgalis

△ ĮSPĖJIMAS

Laikykitės vandentiekio įmonės nurodymų. Jungties dydžius rasite skyriuje „Techniniai duomenys“.

- Tiekimo žarną (bent 3,5 m ilgio ir bent 3/4" skersmens) sujunkite su prietaiso vandens mova ir vandentiekio mova (pvz., vandens čiaupu).

Pastaba:

Tiekimo žarna nepriklauso tiekimo komplektui.

- Atsukite čiaupą.

Vandens siurbimas iš rezervuarų

△ PAVOJUS

Pavojus sveikatai!

Jokiu būdu nesiurbkite vandens ir geriamojo vandens indo.

Sprogimo pavojus, pavojus apsinuodyti!

Jokiu būdu nesiurbkite tirpiklių sudėtyje turinčių skysčių, pavyzdžiui, lako skiediklio, benzino ar alyvos. Susidaręs skiediklių debesis yra itin degus, sproguis ir nuodingas.

DĖMESIO

Pažeidimo pavojus! Nesiurbkite nefiltruoto vandens.

- Siurbimo žarną (ne mažesnio skersmens nei 3/4") su filtru (priedas) prijunkite prie vandens tiekimo movos.
- Prieš naudojimą iš prietaiso išleiskite orą.

Prietaiso nuorinimas

→ Atsukite čiaupą.

Pastaba:

Jei naudojate siurbimo žarną su atbuliniu vožtuvu arba filtru, užpildykite žarną vandeniu.

→ Vadovaudamiesi variklio gamintojo naudojimo instrukcijos reikalavimais, paleiskite variklį.

Išleiskite iš prietaiso orą:

Nusukite antgalį.

Laikykite prietaisą įjungtą, kol vanduo ims tekėti be oro burbulių.

Jei reikia, palaikykite prietaisą įjungę 10 sekundžių ir išjunkite. Pakartokite šią procedūrą keletą kartų.

→ Išjunkite prietaisą ir vėl priveržkite purkštuką.

Valdymas

⚠ PAVOJUS

Sprogimo pavojus!

Nepurškite degių skysčių.

Naudodami įrenginį pavojingose zonoje (pvz., degalinėse), laikykitės atitinkamų saugos taisyklių.

⚠ PAVOJUS

Sužalojimų pavojus! Niekada nenaudokite prietaiso, nesumontavę purškimo vamzdžio. Prieš naudodami kiekvieną kartą patikrinkite, ar gerai pritvirtintas purškimo vamzdis. Purškimo vamzdžio sąvarža turi būti priveržta ranka.

⚠ PAVOJUS

Susižalojimo pavojus! Dirbdami rankinį purškimo pistoletą ir purškimo antgalį laikykite abiem rankomis.

⚠ PAVOJUS

Susižalojimo pavojus! Naudojant prietaisą, pistoleto spragtukas ir apsauginę svirtis neturi būti užspaustos.

⚠ PAVOJUS

Susižalojimo pavojus! Jeiigu apsauginė svirtis turi defektų, kreipkitės į klientų aptarnavimo tarnybą.

DĖMESIO

Variklius valykite tik atitinkamose vietose su įrengtu alyvos atskyrikliu (dėl aplinkos apsaugos).

Rankinio purškimo pistoleto atidarymas / uždarymas

→ Atidarykite rankinį purškimo pistoletą: paspauskite apsauginę svirtį ir spragtuką.

→ Uždarykite rankinį purkštuvą: atleiskite apsauginę svirtį ir spragtuką.

Mašinos įjungimas

→ Atsukite čiaupą.

→ Atblokuokite rankinį purškimo pistoletą ir pastumkite apsauginį fiksatorių atgal.

→ Vadovaudamiesi variklio gamintojo naudojimo instrukcijos reikalavimais, paleiskite variklį, kai yra atidarytas rankinis purškimo pistoletas.

DĖMESIO

Pažeidimo pavojus. Varikliui veikiant netraukite rankinio paleidiklio.

Pastaba:

Kad būtų lengviau užvesti, galima nuimti purškimo antgalį arba purkštuką.

→ 1 minutę pašildyti variklį.

→ Atblokuokite rankinį purškimo pistoletą ir pastumkite apsauginį fiksatorių atgal.

→ Atverkite rankinį purškimo pistoletą.

Pastaba:

Pasirenkamas priedas „Easy Start“ palengvina paleidimo procesą ir sudaro galimybę paleisti esant uždarytam rankiniam purškimo pistoletui.

Užsakymo Nr. 2.643-831.0

Purkštuko keitimas

⚠ PAVOJUS

Susižalojimo pavojus! Prieš keisdami purkštuką, prietaisą išjunkite ir laikykite nuspaudę rankinį purškimo pistoletą, kol prietaise neliks slėgio.

→ Užfiksuokite rankinį purškimo pistoletą ir pastumkite apsauginį fiksatorių į priekį.

→ Pakeiskite purkštuką.

Darbo nutraukimas

→ Uždarykite rankinį purkštuvą.

→ Užfiksuokite rankinį purškimo pistoletą ir pastumkite apsauginį fiksatorių į priekį.

Pastaba:

Atleidus rankinio purškimo pistoleto svirtį, variklis veikia laisvos eigos apsučių kiekiu. Vanduo cirkuliuoja siurblyje ir iššyla. Jei variklio galvos temperatūra prie siurblio pasiekia maksimalią leistiną ribą (80 °C), atsiveria termoreguliuojamas vožtuvas. Karštas vanduo išleidžiamas. Įleidžiama šalto vandens ir siurblys atvėsta.

Prietaiso išjungimas

Ilgesnį laiką naudoję prietaisą su sūdytu vandeniu, bent 2 - 3 minutes gerai išplaukite prietaisą su atidarytu rankiniu purkštuvu vandentiekio vandeniu.

- Uždarykite rankinį purkštuvą.
- Prietaiso jungiklį prie variklio nustatykite į padėtį „OFF“ ir užsukite degalų čiaupą.
- Užsukite čiaupą.
- Paleiskite rankinį purškimo pistoletą ir palaikite, kol prietaiso nebeveiks slėgis.
- Apsauginiu fiksiatoriumi užtikrinkite, kad neatsivertų rankinis purškimo pistoletas.
- Nusukite nuo prietaiso vandens tiekimo žarną.

Apsauga nuo šalčio

DĖMESIO

Iki galo neišleidus iš įrenginio vandens, šaltis gali sugadinti įrenginį.

Laikykite prietaisą nuo šalčio apsaugotoje vietoje.

Jei negalite prietaiso laikyti apsaugotoje nuo šalčio vietoje:

- Išleiskite vandenį.
- Perpumpuokite prietaisu įprastinio antifrizo.

Pastaba:

naudokite paprastai parduodamus antifrizus automobiliams su glikoliu.

Laikykites antifrizo gamintojo pateikiamų naudojimo instrukcijų.

- Palaikite ne ilgiau nei 1 minutę, kol siurblys ir vamzdžiai bus tušti.

Transportavimas

DĖMESIO

Transportuojant spragtukai saugo nuo pažeidimų.

⚠ ATSARGIAI

Sužalojimų ir pažeidimų pavojus! Transportuodami įrenginį, atsizvelkite į jo masę.

- Įkiškite rankinį purškimo pistoletą į laikiklį.
- Apvyniokite aukšto slėgio žarną apie žarnos laikiklį.
- Stūmimo rankeną paspauskite į viršų ir paėmę už jos stumkite įrenginį.
- Transportuojant įrenginį transporto priemonėse, jį reikia užfiksuoti pagal galiojančius reglamentus, kad neslystų ir neapvirstų.

Laikymas

⚠ ATSARGIAI

Sužalojimų ir pažeidimų pavojus! Statydami įrenginį laikyti, atsizvelkite į jo masę.

Šį prietaisą galima laikyti tik patalpose.

Priežiūra ir aptarnavimas

Su savo tiekėju galite susitarti dėl nuolatinės saugos priežiūros ar sudaryti techninės priežiūros sutartį. Kilus klausimams, pasikonsultuokite.

Pastaba: šiame techninės priežiūros plane pateikti tik aukšto slėgio siurblio techninės priežiūros darbai. Papildomai pagal variklio gamintojo naudojimo instrukcijos reikalavimus, atlikite variklio techninės priežiūros darbus.

⚠ PAVOJUS

Pavojus susižaloti netikėtai įsijungusiu prietaisu.

Prieš visus prietaiso priežiūros darbus išjunkite prietaisą, sustabdykite variklį ir atjunkite uždegimo žvakės laidą.

Pavojus nudegti! Nelieskite įkaitusių dulintuvų, cilindrų ir aušinimo briaunų.

Techninės priežiūros intervalai

Kasdien

- Patikrinkite, ar nepažeista (nejūrūkusi) aukšto slėgio žarna. Pažeistą aukšto slėgio žarną nedelsdami pakeiskite.

Kas savaitę

- Patikrinkite alyvos lygį. Jei alyva tampa balkšva, nedelsdami kreipkitės į klientų aptarnavimo tarnybą.
- Išvalykite vandens filtrą.

Kas 500 darbo valandų, bet ne rečiau nei kasmet

- Techninės priežiūros darbus paveskite atlikti klientų aptarnavimo tarnybai.
- Pakeiskite aukšto slėgio pompos alyvą.

Techninė priežiūra

Pakeiskite tepalą aukšto slėgio siurblyje

- Išsukite alyvos išleidimo varžtą.
- Išleiskite alyvą į gaudyklę.

Laikydami aplinkosaugos reikalavimų, sutvarkykite alyvos atliekas arba pridukokite jas tam skirtoje vietoje.

- Įsukite ir tvirtai priveržkite alyvos išleidimo varžtą.
Sukimo momentas 20...25 Nm.
- Išsukite alyvos įpylimo varžtą.
- Įpilkite naujos alyvos. Joje neturi būti oro burbuliukų.
Alyvos lygis turi būti alyvos lygio indikatoriaus viduryje.
- Įsukite alyvos įleidimo varžtą.

Tinkamos alyvos rūšys ir reikalingas kiekis nurodyti skyriuje „Techniniai duomenys“.

Variklis

Vadovaudamiesi variklio naudojimo instrukcijos reikalavimais, atlikite variklio techninės priežiūros darbus.

Pagalba gedimų atveju

⚠ PAVOJUS

Pavojus susižaloti netikėtai įsijungusiu prietaisu.

Prieš visus prietaiso priežiūros darbus išjunkite prietaisą, sustabdykite variklį ir atjunkite uždegimo žvakės laidą.

Pavojus nudegti! Nelieskite įkaitusių duslintuvų, cilindrų ir aušinimo briaunų.

Neveikia variklis

Laikykitės variklio gamintojo naudojimo instrukcijos reikalavimų!

Prietaisas nesukuria slėgio

- Per mažas variklio darbinis apsučių kiekis
- Patikrinkite variklio darbinį apsučių kiekį (žr. skyrių „Techniniai duomenys“).
- Užsikišęs / išsiplovęs antgalis
- Išvalykite/pakeiskite antgalį.
- Užterštas vandens jungties filtras
- Išvalykite filtrą.
- Sistemoje yra oro
- Išleiskite iš prietaiso orą (žr. skyrių „Naudojimo pradžia“).
- Per mažas tiekiamo vandens kiekis
- Patikrinkite tiekiamo vandens kiekį (žr. skyrių „Techniniai duomenys“).
- Nesandarūs arba užsikišęs siurblio tiekimo vamzdis
- Patikrinkite visus, prie siurblio prijungtus, vamzdžius ir žarnas.

Iš prietaiso laša vanduo

- Nesandarūs siurblys

Pastaba:

Leidžiama norma: 3 lašai per minutę.

- Jei nesandarumas didesnis, prietaisą turi patikrinti klientų aptarnavimo tarnyba.

Bildesys siurblyje

- Išvalykite vandens filtrą.
- Patikrinkite, ar sandarūs vandens siurbimo vamzdžiai.
- Išleiskite iš prietaiso orą (žr. skyrių „Naudojimo pradžia“).
- Jei reikia, kreipkitės į klientų aptarnavimo tarnybą.

Klientų aptarnavimo tarnyba

Jei negalite pašalinti gedimo, pateikite prietaisą patikrinti klientų aptarnavimo tarnybai.

Garantija

Kiekvienoje šalyje galioja mūsų įgaliotų pardavėjų nustatytos garantijos sąlygos. Galimus prietaiso gedimus garantijos galiojimo laikotarpiu pašalinsime nemokamai, jei tokių gedimų priežastis buvo netinkamos medžiagos ar gamybos defektai. Dėl garantinių gedimų šalinimo kreipkitės į savo pardavėją arba artimiausią klientų aptarnavimo tarnybą pateikdami pirkiną patvirtinantį kasos kvitą.

Priedai ir atsarginės dalys

Naudokite tik originalius priedus ir atsarginės dalis, taip užtikrinsite, kad prietaisas būtų eksploatuojamas patikimai ir be trikių.

Informaciją apie priedus ir atsarginės dalis rasite čia: www.kaercher.com.

Priedas „Easy Start“

Užsakymo Nr. 2.643-831.0
Priedas „Easy Start“ palengvina paleidimo procesą ir sudaro galimybę paleisti esant uždarytam rankiniam purškimo pistoletui.

ES atitikties deklaracija

Šiuo pareiškiam, kad toliau aprašyto aparato brėžiniai ir konstrukcija bei mūsų į rinką išleistas modelis atitinka pagrindinius ES direktyvų saugumo ir sveikatos apsaugos reikalavimus. Jei mašinos modelis keičiamas su mumis nepasitarus, ši deklaracija nebegalioja.

Gaminys: Aukšto slėgio valymo mašina

Tipas: 1.187-xxx

Specialios ES direktyvos:

2006/42/EB (+2009/127/EB)

2000/14/EB

2014/30/ES

Taikomi darnieji standartai:

EN 60335-1

EN 60335-2-79

EN 55012: 2007 + A1: 2009

Taikomi nacionaliniai standartai:

-

Taikyta atitikties vertinimo procedūra:

2000/14/EB: V priedas

Garso galios lygis dB(A)

HD 6/15 G

Išmatuotas: 100

Garantuotas: 103

HD 7/20 G

Išmatuotas: 102

Garantuotas: 105


HD 8/23 G

Išmatuotas: 105

Garantuotas: 108

Pasirašantys asmenys yra įgalioti parduotuvės vadovybės.


H. Jenner
CEO


S. Reiser
Head of Approbation

Dokumentaciją tvarkyti įgaliotas asmuo:
S. Reiser

Alfred Kärcher GmbH & Co. KG
Alfred-Kärcher-Str. 28 - 40
71364 Winnenden (Germany)
Tel.: +49 7195 14-0
Faksas: +49 7195 14-2212

Winnenden, 2015/12/01

Techniniai duomenys

	HD 6/15 G	HD 7/20 G	HD 8/23 G	
Variklis				
Tipas	--	G 200 FA	G 250 FA G 300 FA	
Nominalioji galia, esant 3600 1/min.	kW	4,1	5,2 6,8	
Darbinis apsučių kiekis	1/min	3400	3500	
Degalų bakas	l	3,6	4,0 6,0	
Degalų rūšis * Įrenginys pritaikytas naudoti degalus E10	--	bešvinis benzinas		
Kuro sąnaudos	l/h	0,91	1,54 2,04	
Saugiklio rūšis	--	IPX5		
Vandens prijungimo antgalis				
Maks. atitekančio vandens temperatūra	°C	60		
Maž. atitekančio vandens kiekis	l/h (l/min.)	780 (13)	900 (15) 1040 (17)	
Maks. atitekančio vandens slėgis	MPa (barai)	1(10)		
Siurbimo aukštis iš atvirų rezervuarų (20°C)	m	1		
Siurblys				
Vandens darbo slėgis (naudojant įprastą purkštuką)	MPa (barai)	15 (150)	20 (200) 23 (230)	
Debitas	l/h (l/min.)	600 (10)	700 (11,7) 800 (13,3)	
Standartinio purkštuko dydis	--	038	036 040	
Didžiausias darbinis viršslėgis	MPa (barai)	20 (200)	25 (250) 28 (280)	
Siurblio alyvos kiekis	l	0,4		
Siurblio tepalo rūšis	Variklių alyva 15W40	Užsakymo Nr.: 6.288-050.0		
Rankinio purškimo pistoleto sukuriama atatranka (didžiausia)	N	28,6	38,5 47,2	
Matmenys ir masė				
Ilgis x plotis x aukštis	mm	799x637x1097		
Tipinė eksploatacinė masė	kg	44,7	46,4 58,3	
Nustatytos vertės pagal EN 60335-2-79				
Keliamas triukšmas				
Garso slėgio lygis L_{pA}	dB(A)	85	88 91	
Neapibrėžtis K_{pA}	dB(A)	3		
Garantuotas triukšmo lygis L_{WA} + neapibrėžtis K_{WA}	dB(A)	103	105 108	
Delno/rankos vibracijos poveikis	m/s ²	2,3	2,5 3,9	
Nesaugumas K	m/s ²	0,7	0,8	



Перед першим застосуванням вашого пристрою прочитайте цю оригінальну інструкцію з експлуатації, після цього дійте відповідно неї та збережіть її для подальшого користування або для наступного власника.

- Перед першим використанням на виробництві обов'язково прочитайте вказівки з техніки безпеки № 5.951-949.0.
- Якщо виникають ошкодження при транспортуванні, негайно повідомте про це продавця.
- При розпакуванні перевірити вміст упаковки.

Перелік

Захист навколишнього середовища	UK	1
Ступінь небезпеки	UK	1
Елементи пристрою	UK	2
Символи на пристрої	UK	2
Правильне застосування	UK	2
Правила безпеки	UK	3
Захисні пристрої	UK	4
Введення в експлуатацію	UK	4
Експлуатація	UK	5
Транспортування	UK	7
Зберігання	UK	7
Догляд та технічне обслуговування	UK	7
Допомога у випадку неполадок	UK	8
Гарантія	UK	9
Приладдя й запасні деталі	UK	9
Заява при відповідності Європейського співтовариства	UK	9
Технічні характеристики	UK	10

Захист навколишнього середовища



Матеріали упаковки піддаються переробці для повторного використання. Будь ласка, не викидайте пакувальні матеріали разом із домашнім сміттям, віддайте їх для на переробку.



Старі пристрої містять цінні матеріали, що можуть використовуватися повторно. Батареї, мастило та схожі матеріали не повинні потрапити у навколишнє середовище. Тому, будь ласка, утилізуйте старі пристрої за допомогою спеціальних систем збору сміття.

Електричні та електронні прилади найчастіше містять складові частини, які у разі неправильного поводження з ними або неправильної утилізації можуть створити потенційну небезпеку для здоров'я людини та навколишнього середовища. Однак ці частини необхідні для належної експлуатації приладу. Прилади, позначені цим символом, забороняється утилізувати разом з побутовим сміттям.

Будь ласка, не допускайте потрапляння моторних мастил, мазуту, дизельного палива та бензину в навколишнє середовище. Будь ласка, захищайте ґрунт та утилізуйте віпрацьовані мастила, не зашкоджуючи навколишньому середовищу.

Інструкції із застосування компонентів (REACH)

Актуальні відомості про компоненти наведені на веб-вузлі за адресою:

www.kaercher.de/REACH

Ступінь небезпеки

⚠ **НЕБЕЗПЕКА**

Вказівка щодо небезпеки, яка безпосередньо загрожує та призводить до тяжких травм чи смерті.

⚠ **ПОПЕРЕДЖЕННЯ**

Вказівка щодо потенційно можливої небезпечної ситуації, що може призвести до тяжких травм чи смерті.

⚠ **ОБЕРЕЖНО**

Вказівка щодо потенційно небезпечної ситуації, яка може спричинити отримання легких травм.

УВАГА

Вказівка щодо можливої потенційно небезпечної ситуації, що може спричинити матеріальні збитки.

Елементи пристрою

Фото 1, див. сторінку суперобкладинки

- 1 Накидна гайка
- 2 Сопло
- 3 Струминна трубка EASY!Lock
- 4 Пістолет-розпилювач EASY!Force
- 5 Запобіжний стопор
- 6 Спуск
- 7 Запобіжник
- 8 Високонапірний шланг EASY!Lock
- 9 Патрубок високого тиску EASY!Lock
- 10 Тягова ручка
- 11 Приймальна кишеня
- 12 Пристрій ручного запуску
- 13 Підведення води з фільтром
- 14 Місце вихлопного сопла
- 15 Пробка маслосливного отвору (насос)
- 16 Показчик рівня мастила (насос)
- 17 Нарізна пробка мастилозаливного отвору, (насос)
- 18 Показчик рівня мастила (мотор)
- 19 Паливний бак
- 20 Тримач для ручного пістолета-розпилювача
- 21 Тримач шланга

Символи на пристрої

Струмінь води, що знаходиться під високим тиском, може становити небезпеку при неправильному використанні. Забороняється скеровувати струмінь води на людей, тварин, увімкнене електричне обладнання чи на сам високонапірний мийучий апарат.

Відповідно до діючих директив забороняється експлуатація пристрою без системного розділювача у системі водопостачання питної води. Слід використовувати відповідний системний розділювач фірми KÄRCHER або альтернативний системний розділювач, згідно EN 12729 типу VA.

Вода, що пройшла через системний розділювач, вважається непридатною для пиття.



Поверхні пристрою нагріваються і можуть служити джерелом загоряння.

Правильне застосування

Використовувати тільки цей високонапірний мийучий апарат

– для очищення струменем з високим напором без мийного засобу (наприклад, для очищення фасадів, терас, садово-городнього реманенту, транспортних засобів)

Для стійких забруднень ми рекомендуємо як фрезу для видалення бруду додаткове обладнання.

Пристрій призначено для експлуатації на висотах до 1500 м. Для експлуатації на більшій висоті двигун пристрою має бути адаптований сервісною службою KÄRCHER.

⚠ НЕБЕЗПЕКА

Небезпека травмування! При використанні на автозаправних станціях або в інших небезпечних зонах слід дотримуватися відповідних правил техніки безпеки.

Будь ласка, не допустіть потрапляння маслянистих стічних вод у землю, водойми або каналізацію. Тому миття моторів і днища автомашин слід проводити тільки в пристосованих для цього місцях з уловлювачем мастила.

Вимоги до якості води:

УВАГА

Як середовище високого тиску можна використовувати тільки чисту воду. Забруднення призводять до передчасного зношення пристрою та додаткового обладнання або виникнення у них осаду.

Якщо використовується вода, що використовується повторно, то не можна виходити за такі граничні значення.



Значення рН	6,5...9,5
електрична провідність *	Провідність свіжої води + 1200 мкСим/см
речовини, що осідають **	< 0,5 mg/l
речовини, що фільтруються ***	< 50 mg/l
вуглеводні	< 20 mg/l
хлорид	< 300 mg/l
Сульфат	< 240 mg/l
Кальцій	< 200 mg/l
Загальна твердість	< 28 °dH < 50 °TH < 500 ppm (mg CaCO ₃ /l)
залізо	< 0,5 mg/l
марганець	< 0,05 mg/l
мідь	< 2 mg/l
Активний хлор	< 0,3 mg/l
без неприємних запахів	
* В цілому максимум 2000 мкСим/см	
** Об'єм проби 1 л, час осідання 30 хв.	
*** абразивних матеріалів немає	

Правила безпеки

- ➔ Необхідно дотримуватися відповідних національних законодавчих норм по роботі з рідинними струминними установками.
- ➔ Необхідно дотримуватися відповідних національних законодавчих норм по техніці безпеки. Необхідно регулярно перевіряти роботу рідинних струминних установок і результати перевірки оформляти в письмовому виді.
- ➔ Забороняється будь-яким чином змінювати пристрій/додаткове обладнання.

⚠ НЕБЕЗПЕКА

- Не експлуатувати пристрій для миття під високим тиском, якщо було розлите пальне, а перенести його на інше місце та всіляко уникати іскор.

- Не зберігати, не розливати або використовувати пальне поблизу відкритого вогню або таких пристроїв, як печі, опалювальні котли, нагрівачі для води тощо, що мають полум'я запальника або утворюють іскри.
- Лекозаймисті предмети та матеріали тримати подальше від глушника (щонайменше 2 м).
- Не експлуатувати двигун без глушника, а той регулярно перевіряти, чистити та при необхідності замінювати.
- Не використовувати двигун в лісі, на місцевості, вкритій чагарниками та травою, не обладнавши випускную систему іскровловлювачем.
- Пози налагоджувальними роботами не дозволяти двигуну працювати із знятим повітряним фільтром або без кришки над всмоктувальним патрубком.
- Не здійснювати перестановок в регулювальних пружинах, важільних передачах регулятора або інших частинах, що можуть вплинути на збільшення обертів двигуна.
- Небезпека опіків! Не торкатися гарячих глушників, циліндрів або охолоджувальних ребер.
- Ніколи не наближайтеся руками і ногами до рухомих деталей або частин, що обертаються.
- Небезпека отруєння! Пристрій не повинен експлуатуватися в замкненому просторі.
- Не використовувати непридатного пального, оскільки це може бути небезпечним.

Захисні пристрої

Устаткування техніки безпеки призначене для захисту користувачів, воно не повинно використовуватись за межами виробництва та не за призначенням.

Запобіжний стопор

Заапобіжний стопор ручного розпилювача запобігає несвідомому включенню пристрою.

Перепускний хлипак

Якщо пістолет-розпилювач закрито, то відкривається перепускний клапан і вся вода повернеться до всмоктувальної сторони насосу.

Пропускний клапан настроєний і опломбований на заводі. Настроювання здійснюється тільки сервісною службою.

Запобіжний клапан

Запобіжний клапан відкривається при несправності перепускного клапану. Запобіжний клапан настроєний і опломбований на заводі. Настроювання здійснюється тільки сервісною службою.

Теплорегулюючий клапан

Теплорегулюючий клапан захищає високонапірний насос від неприпустимого нагрівання в режимі циркуляції.

Введення в експлуатацію

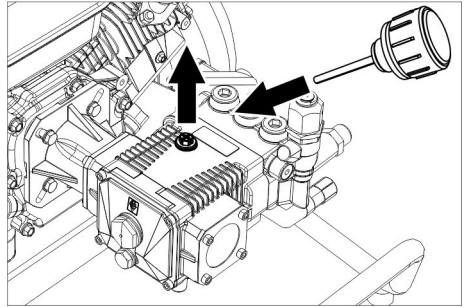
⚠ ПОПЕРЕДЖЕННЯ

Небезпека травмування! Пристрій, додаткове обладнання, лінії підведення та з'єднувальні елементи повинні бути у бездоганному стані. Якщо стан є несправним, то пристрій використовувати не можна.

Перевірка рівня мастила в насосі високого тиску

- ➔ Рівень мастила повинен знаходитись посередині індикатора рівня.

Активувати вентиляцію резервуара для масла



- ➔ Вигвинтити різбову пробку.
- ➔ Загвинтити заливний гвинт для мастила.

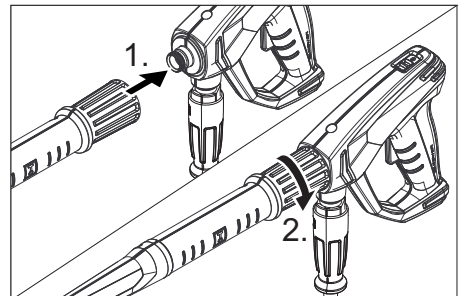
Розміщення деталей рами

Фото 2, див. сторінку суперобкладинки

- ➔ Розмістити тягову ручку на пристрої.
- ➔ Закріпити буксирну скобу гвинтом з напівпотайною голівкою та шайбою з гайкою.
- ➔ Повторити всі згадані дії на протилежній стороні.
- ➔ Надіти колесо на вісь.
- ➔ Надягнути установлювальне кільце на вісь та затягти гвинта до кінця.
- ➔ Повторити всі згадані дії на протилежній стороні.

Встановіть запасні частини

Примітка: система EASY!Lock завдяки швидкорознімному різьбовому з'єднанню дозволяє з'єднати компоненти швидко й надійно за один оберт.



- ➔ З'єднати струминну трубку з пістолетом-розпилювачем та затягнути вручну (EASY!Lock).
- ➔ Встановити сопло високого тиску на струминну трубку.
- ➔ Встановити й вручну затягнути накидну гайку (EASY!Lock).
- ➔ З'єднати високонапірний шланг з пістолетом-розпилювачем і патрубком високого тиску пристрою та затягнути вручну (EASY!Lock).

Тільки для HD 8/23 G:

Фото 3, див. сторінку суперобкладинки

- ➔ Закріпити приймальну кишеню на буксирній скобі.

Фото 4, див. сторінку суперобкладинки

- ➔ Закріпити обидва тримачі шлангів.

Подача води

⚠ ПОПЕРЕДЖЕННЯ

Слідувати інструкціям водопровідного підприємства.

Потужність див. в Технічних даних.

- ➔ Приєднати шланг подачі води (мінімальна довжина 7,5 м, мінімальний діаметр 3/4") до місця забору води приладом і до джерела води (наприклад, до крана).

Вказівка:

Шланг подачі води не входить до комплекту постачання.

- ➔ Відкрити подачу води.

Всмоктування води з контейнера

⚠ НЕБЕЗПЕКА

Небезпека для здоров'я!

Ніколи не всмоктувати воду з ємності для питної води.

Небезпека вибуху, небезпека отруєння! Ніколи не всмоктувати такі рідини з вмістом розчинників, як розріджувач для лаку, бензин або мастило. Туман від розпилення розчинників є легкозаймистим, вибухонебезпечним та отруйним.

УВАГА

Небезпека пошкодження! Не всмоктувати нефільтровану воду.

- ➔ Підключіть всмоктувальний шланг (мінімальний діаметр 3/4") з фільтром (дод. устаткування) до елемента підключення водопостачання.
- ➔ Перед використанням вичапати повітря із пристрою.

Вентиляція пристрою

- ➔ Відкрити подачу води.

Вказівка:

У разі застосування всмоктувального шланга із зворотним клапаном або фільтром шланг має бути заповнений водою.

- ➔ Запустити мотор відповідно до інструкції по експлуатації виробника мотора.

Видалити повітря з приладу:

Відгвинтити форсунку.

Дати приладу попрацювати, доки вода не почне текти без пухирців повітря.

Дати приладу попрацювати 10 секунд - потім вимкнути. Повторити процес кілька разів.

- ➔ Вимкніть пристрій та знов приєднайте розпилювач.

Експлуатація

⚠ НЕБЕЗПЕКА

Небезпека вибуху!

Не розпиляти горючі рідини.

При використанні пристрою в небезпечному місці (наприклад, бензоколонка) необхідно притримуватись спеціальних порад по техніці безпеки.

⚠ НЕБЕЗПЕКА

Небезпека травмування! Ніколи не використовувати пристрій без встановленої струминної трубки. Перевірити надійність фіксації струминної трубки перед кожним застосуванням. Слід міцно затягти гвинтове з'єднання струминної трубки.

△ НЕБЕЗПЕКА

Небезпека травмування! Під час роботи тримати пістолет-розпилювач та струминну трубку двома руками.

△ НЕБЕЗПЕКА

Небезпека травмування! Під час використання спускний та запобіжний важелі не повинні бути заблокованими.

△ НЕБЕЗПЕКА

Небезпека травмування! У разі пошкодження запобіжного важеля звернутися до сервісної служби.

УВАГА

Двигуни чистити тільки в місцях з відповідним відділювачем мастила (захист довкілля).

Відкриття/закриття пістолета-розпилювача

- Відкрити пістолет-розпилювач: натиснути запобіжний та спускний важелі.
- Закрити пістолет-розпилювач: відпустити запобіжний та спускний важелі.

Запустити пристрій

- Відкрити подачу води.
- Розблокувати пістолет-розпилювач, перемістивши запобіжний фіксатор назад.
- Запустити двигун при відкритому пістолеті-розпилювачі відповідно до інструкції з експлуатації виробника двигуна.

УВАГА

Небезпека пошкодження. Не тягати пристрій ручного запуску під час роботи двигуна.

Вказівка:

Для полегшення запуску можна зняти струменеву трубку та насадку.

- Прогріти двигун протягом 1 хвилини.
- Розблокувати пістолет-розпилювач, перемістивши запобіжний фіксатор назад.
- Відкрити ручний пістолет-розпилювач.

Вказівка:

Монтажний комплект «Easy Start» («Легкий запуск») (опція) полегшує процес запуску і дозволяє запуск при закритому пістолеті-розпилювачу.

Номер для замовлення 2.643-831.0

Заміна форсунки

△ НЕБЕЗПЕКА

Небезпека травмування! Перед заміною сопел слід відключити пристрій та утримувати пістолет-розпилювач увімкнутим, поки в пристрої не буде відсутній тиск.

- Зафіксувати пістолет-розпилювач, перемістивши запобіжний фіксатор уперед.
- Замінити сопло.

Переривання роботи

- Закрити ручний пістолет-розпилювач.
- Зафіксувати пістолет-розпилювач, перемістивши запобіжний фіксатор уперед.

Вказівка:

Якщо відпустити важіль ручного розпилювача, то двигун буде працювати далі на швидкості обертання при холостому ході. Завдяки цьому вода циркулює всередині насоса та нагрівається. Коли голівка циліндра в насосі досягла максимально припустимої температури (80 °C), то відкривається термодіафрагма. Гаряча вода зливається. Після цього тече холодна вода та охолоджує насос.

Вимкнуті пристрій

Після використання пристрою з водою, що містить соль, (морська вода), промийте пристрій не менше 2-3 хвилин проточною водою з відкритим ручним розпилювачем.

- Закрити ручний пістолет-розпилювач.
- Установити перемикач апарата на "OFF" і закрутити кран подачі палива.
- Закрийте подачу води.
- Увімкніть пістолет-розпилювач, доки прилад не звільниться від тиску.

- Заблокувати пістолет-розпилювач за допомогою запобіжного фіксатора від випадкового натискання.
- Від'єднайте шланг подачі води від пристрою.

Захист від морозів

УВАГА

Мороз зашкодить апарату, якщо з нього повністю не спущено воду.

Прилад слід зберігати в захищеному від морозу приміщенні.

Якщо зберігання в місці, захищеному від морозу, неможливе:

- Злийте воду.
- Прогоніть стандартний засіб захисту від морозів через пристрій.

Вказівка:

Використати стандартні антифризи для автомобілів на гликолевій основі.

Дотримуйтеся інструкцій з використання антифризу.

- Залиште прилад увімкненим на про- тязі не більше 1 хвилини, доки насос і трубопроводи не спорожняться.

Транспортування

УВАГА

Під час транспортування забезпечити захист спускового важеля від пошкодження.

⚠ ОБЕРЕЖНО

Небезпека травм та пошкоджень! При транспортуванні слід звернути увагу на вагу пристрою.

- Вставити ручний пістолет-розпилювач у тримач.
- Високонапірний шланг намотати на тримач для шлангу.
- Натиснути буксирну скобу та посунути пристрій біля буксирної скоби.
- При перевезенні апарату в транспортних засобах слід враховувати місцеві діючі державні норми, направлені на захист від ковзання та перекидання.

Зберігання

⚠ ОБЕРЕЖНО

Небезпека травм та пошкоджень! При зберіганні звернути увагу на вагу пристрою.

Цей прилад має зберігатися лише у внутрішніх приміщеннях.

Догляд та технічне обслуговування

Ви завжди можете домовитися з вашим торговельним представником про регулярне проведення технічного огляду або укласти договір техобслуговування.

Звертайтеся до нас за консультацією!

Вказівка: У нижче приведені плані технічного обслуговування вказані лише дані проведення робіт по технічному обслуговуванню насосу високого тиску. Додатково слід виконати роботи по техобслуговуванню двигуна відповідно до вказівок інструкції з експлуатації, наданої виробником двигуна.

⚠ НЕБЕЗПЕКА

Небезпека травмування внаслідок того, що пристрій раптом запрацював.

Перед усіма роботами на пристрої зупинити двигун та витягти наконечник свічки запалювання.

Небезпека опіків! Не торкатися гарячих глушників, циліндрів або охолоджувальних ребер.

Періодичність технічного обслуговування

Щоденно

- Перевірти на пошкодження рукав високого тиску (опасність розриву). Пошкоджений рукав високого тиску потрібно негайно замінити.

Кожного тижня

- Перевірка рівня мастила При молокообразній консистенції мастила (вода в мастилі) слід негайно звернутися до сервісної служби.
- Очистити водяний фільтр..

Кожні 500 годин роботи, не рідше одного разу на рік

- Технічне обслуговування пристрою може виконувати сервісна служба.
- Замініть масло в насосі високого тиску.

Профілактичні роботи

Заміна мастила у високонапірному насосі

- Вигвинтити пробку мастилоналивного отвору.
- Спустіть олію з контейнера.

Утилізуйте мастило без шкоди для навколишнього середовища або здайте в авторизований пункт утилізації.

- Вкрутити та затягнути пробку мастилослизного отвору.
Момент обертання 20 - 25 Нм.
- Відгвинтити пробку мастилозаливного отвору.
- Повільно залити нове мастило; пухирці повітря повинні вийти. Рівень мастила повинен знаходитись посередині індикатора рівня.
- Загвинтити заливний гвинт для мастила.

Марки мастил та рівень заповнення зазначені в розділі "Технічні дані".

Двигун

Виконати роботи з технічного обслуговування двигуна у відповідності до даних в інструкції з експлуатації двигуна.

Допомога у випадку неполадок

⚠ НЕБЕЗПЕКА

Небезпека травмування внаслідок того, що пристрій раптово запрацював.

Перед усіма роботами на пристрої зупинити двигун та витягти наконечник свічки запалювання.

Небезпека опіків! Не торкатися гарячих глушників, циліндрів або охолоджувальних ребер.

Мотор не працює

Дотримуватись вказівок відповідно до інструкції по експлуатації виробника мотора.

Пристрій не утворює тиску

- Робоче число оборотів мотора занадто низьке
- Перевірити робоче число оборотів мотора (див. "Технічні дані").
- Форсунка забита/вимита
- Промийте/замініть розпилювачі.
- Засміївся фільтр елемента підключення водопостачання
- Очистити фільтр.
- Повітря в системі
- Видалити повітря з приладу (див. "Введення в експлуатацію").
- Кількість води, що подається, занадто низька
- Перевірити об'єм подачі води (див. розділ "Технічні дані").
- Живильні лінії насоса негерметичні або засмічені
- Перевірити всі труби і шланги, що ведуть до насоса.

Прилад протікає, вода капає з нижньої частини приладу

- Насос негерметичний

Вказівка:

Припустимим є 3 краплі за хвилину.

- При сильному протіканні перевірити прилад у сервісному центрі.

Насос ступає

- Очистити водяний фільтр.
- Перевірити на герметичність всмоктувальний трубопровід для води.
- Видалити повітря з приладу (див. "Введення в експлуатацію").
- При необхідності, звернутися до сервісної служби.

Служба підтримки користувачів

Якщо пошкодження не можна усунути, необхідно перевірити пристрій у службі обслуговування клієнтів.

Гарантія

У кожній країні діють умови гарантії, наданої відповідною фірмою-продавцем. Неполадки в роботі пристрою ми усуваємо безкоштовно протягом терміну дії гарантії, якщо вони викликані браком матеріалу чи помилками виготовлення. У випадку чинної гарантії звертяться до продавця чи в найближчий авторизований сервісний центр з документальним підтвердженням покупки.

Приладдя й запасні деталі

Слід використовувати лише оригінальні комплектуючі та оригінальні запасні деталі, тому що саме вони гарантують безпечну та безперебійну експлуатацію приладу.

Інформація щодо комплектуючих та запасних деталей міститься на сайті www.kaercher.com.

Монтажний комплект «Easy Start»

Номер для замовлення 2.643-831.0
Монтажний комплект «Easy Start» полегшує процес запуску і дозволяє запуск при закритому пістолеті-розпилювачу.

Заява при відповідності Європейського співтовариства

Цим ми повідомляємо, що нижче зазначена машина на основі своєї конструкції та конструктивного виконання, а також у випущеній у продаж моделі, відповідає спеціальним основним вимогам щодо безпеки та захисту здоров'я представлених нижче директив ЄС. У випадку неузгодженої з нами зміни машини ця заява втрачає свою силу.

Продукт: Очищувач високого тиску

Тип: 1.187-xxx

Відповідна директива ЄС

2006/42/ЄС (+2009/127/ЄС)

2000/14/ЄС

2014/30/EU

Прикладні гармонізуючі норми

EN 60335-1

EN 60335-2-79

EN 55012: 2007 + A1: 2009

Запропоновані національні норми

-

Застосовуваний метод оцінки відповідності

2000/14/ЄС: Доповнення V

Рівень потужності dB(A)

HD 6/15 G

Виміряний: 100

Гарантований: 103

HD 7/20 G

Виміряний: 102

Гарантований: 105

HD 8/23 G


Виміряний: 105

Гарантований: 108

Ті, хто підписалися діють за запитом та дорученням керівництва.



H. Jenner
CEO



S. Reiser
Head of Approbation

уповноважений по документації:
S. Reiser

Alfred Kaercher GmbH & Co. KG

Alfred-Kaercher-Str. 28 - 40

71364 Winnenden (Germany)

Тел.: +49 7195 14-0

Факс: +49 7195 14-2212

Winnenden, 2015/12/01

Технічні характеристики

		HD 6/15 G	HD 7/20 G	HD 8/23 G
Двигун				
Тип	--	G 200 FA	G 250 FA	G 300 FA
Номінальна потужність при 3600 1/хв	кВт	4,1	5,2	6,8
Робоча кількість обертів	1/хв.	3400	3500	
Паливний бак	л	3,6	4,0	6,0
Паливо * для пристрою підходить паливо E10	--	Неетилований бензин		
Споживання палива	л/год.	0,91	1,54	2,04
Ступінь захисту	--	IPX5		
Підключення водопостачання				
Температура струменя (макс.)	°C	60		
Об'єм, що подається (мін).	л/г (л/хв)	780 (13)	900 (15)	1040 (17)
Тиск, що подається (макс.)	мПа (бар)	1(10)		
Глибина всмоктування з відкритого контейнера (20 °C)	м	1		
Насос				
Робочий тиск води (зі стандартною форсункою)	мПа (бар)	15 (150)	20 (200)	23 (230)
Об'єм подачі	л/г (л/хв)	600 (10)	700 (11,7)	800 (13,3)
Розмір стандартної форсунки	--	038	036	040
Макс. робочий тиск	мПа (бар)	20 (200)	25 (250)	28 (280)
Кількість олії - насос	л	0,4		
Тип олії - насос	Моторна олива 15W40	№ замовлення 6.288-050.0		
Сила віддачі пістолета-розпилювача (макс.)	N	28,6	38,5	47,2
Розміри та вага				
Довжина x ширина x висота	мм	799x637x1097		
Типова робоча вага	кг	44,7	46,4	58,3
Значення встановлене згідно EN 60335-2-79				
Рівень шуму				
Рівень шуму L_{pA}	дБ(A)	85	88	91
Небезпека K_{pA}	дБ(A)	3		
Рівень потужності шуму L_{WA} + небезпека K_{WA}	дБ(A)	103	105	108
Значення вібрації рука-плече	м/с ²	2,3	2,5	3,9
Небезпека K	м/с ²	0,7	0,8	

