

HD 10/16-4 CAGE EX

Специальное решение для эксплуатации во взрывоопасных зонах: взрывозащищенный аппарат высокого давления HD 10/16-4 Cage Ex с рабочим давлением 160 бар при расходе воды 1000 л/ч.



№ для заказа

1.353-904.0

- Взрывозащищенное исполнение (EX II 2 G Ex h IIB T3 Gb)
- Насос с коленчатым валом и керамическими поршнями
- 4-полюсный электродвигатель воздушного охлаждения

Технические характеристики

| | | |
|----------------------------|------------|------------------|
| Штрих-код (EAN) | | 4054278157887 |
| Параметры электросети | ~ / В / Гц | 3 / 400 / 50 |
| Производительность | л/ч | 1000 |
| Температура воды на входе | °С | 50 |
| Рабочее давление | бар / МПа | 160 / 16 |
| Макс. давление | бар / МПа | 220 / 22 |
| Потребляемая мощность | кВт | 5,5 |
| Масса (с принадлежностями) | кг | 122,6 |
| Масса (с упаковкой) | кг | 131,2 |
| Размеры (Д × Ш × В) | мм | 980 × 720 × 1100 |

Комплектация

| | | |
|---|----|--------------------|
| Пистолет | | EASY!Force Ex |
| Шланг высокого давления | м | 10 / HD 8, 400 бар |
| Струйная трубка из нержавеющей стали | мм | 1050 |
| Электропроводная струйная трубка из нерж. стали | мм | 1050 |
| Мощное сопло | | ■ |
| Автоматическое отключение | | ■ |
| Струйная трубка высокого давления | | ■ |
| Взрывозащищенное исполнение АTEX | | ■ |

■ Входит в комплект поставки

Необходим инструктаж по обращению с аппаратом.



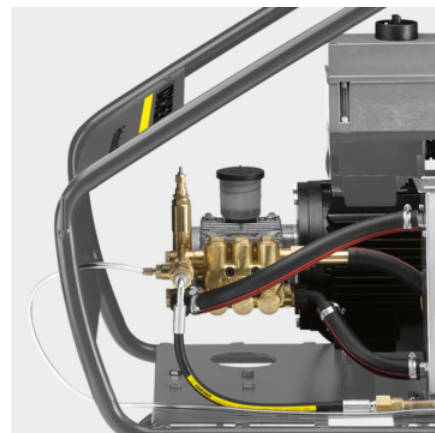
Электропроводная рама Sage с порошковым покрытием

- Прочная рама из стальных труб.
- Позволяет перемещать аппарат краном.
- Защита аппарата от повреждений.



Взрывобезопасное оснащение

- Электропроводные резиновые шины.
- Температура любых поверхностей не превышает 200 °С.



Высокая мощность и долговечность

- 4-полюсный малооборотный электродвигатель воздушного охлаждения.
- Прочная латунная головка блока цилиндров и керамические поршни.
- Прочная и надежная, высокопроизводительная кривошипно-шатунная помпа обеспечивает оптимальное давление

ПРИНАДЛЕЖНОСТИ HD 10/16-4 CAGE EX 1.353-904.0



| | | № для заказа | Описание | |
|---|---|--------------|--|---|
| ПИСТОЛЕТЫ | | | | |
| Пистолет EASY!Force Ex | 1 | 4.118-020.0 | Допущен для применения на взрывоопасных участках и обеспечивает работу без переутомления: пистолет EASY!Force Ex, сводящий усилие удержания рычага к нулю за счет использования силы отдачи струи высокого давления. | ■ |
| МОЩНЫЕ СОПЛА KÄRCHER | | | | |
| Сопло высокого давления с углом распыления 0° | | | | |
| Мощное сопло 0°, 060 | 2 | 2.113-036.0 | Формирует точечную струю для устранения самых стойких загрязнений. | ■ |
| Мощное сопло с углом распыления 25° | | | | |
| Мощное сопло, 060 | 3 | 2.113-026.0 | Верное сопло для устранения стойких загрязнений с высокой производительностью по площади. | ■ |
| ШЛАНГИ ВЫСОКОГО ДАВЛЕНИЯ | | | | |
| Специальные шланги | | | | |
| Шланг высокого давления, взрывозащищенный, 10 м, DN 8, 400 bar, 2 x EASY!Lock | 4 | 6.110-064.0 | 10-метровый электропроводный шланг высокого давления для применения на взрывоопасных участках с системой ANTI!Twist и разъемами EASY!Lock с обеих сторон. | ■ |

■ Входит в комплект поставки □ Доступные аксессуары.