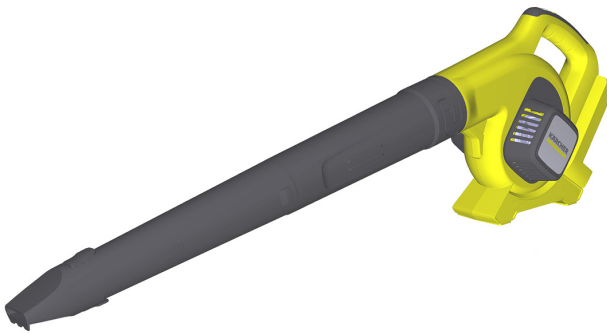


KÄRCHER

LBL 2 Battery
LBL 4 Battery



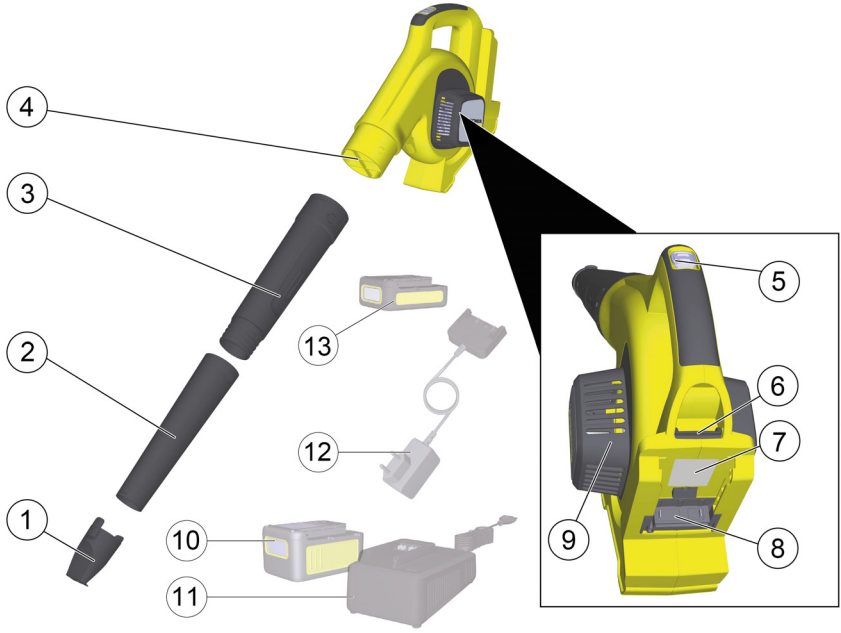
EAC

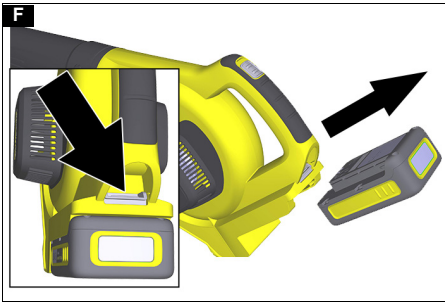
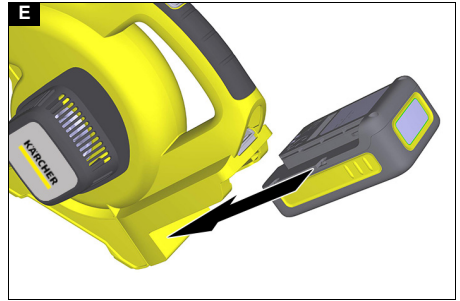
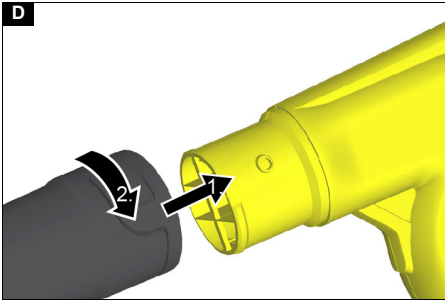
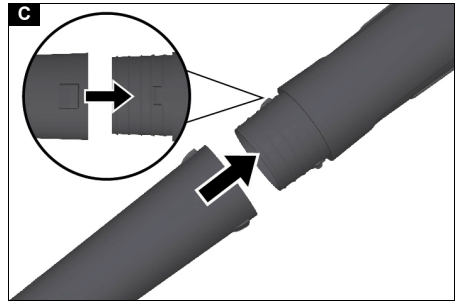
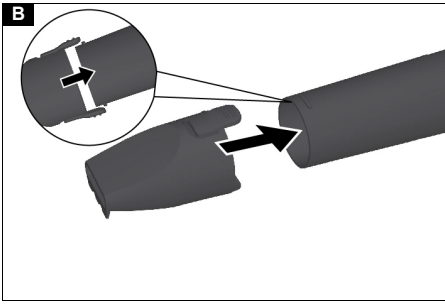


**Register
your product**
www.kaercher.com/welcome

5.969-442.0 (01/21)

A





Mündəricat

Təhlükəsizlik təlimatları	4
Təhlükə səviyyələri	4
Ümumi təhlükəsizlik məlumatları	4
Təhlükəsizlik təlimatları	4
Nəzərdə tutulan istifadə	4
Ətraf mühitin mühafizəsi	4
Cihazdakı işarələr	5
Aksesuar və ehtiyat hissələri	5
Çatdırılma komplekti	5
Cihazın təsviri	5
Üfürmə borusu quraşdırılması	5
Düz başlığın quraşdırılması	5
İstismara verilmə	5
Cihazı yandırın və söndürün	5
Daşınma	5
Saxlama	5
Qulluq və texniki baxış	6
Xətalər zamanı kömək	6
Zəmanət	6
Texniki xüsusiyyətlər	6
EU-Konformitätserklärung	6

Təhlükəsizlik təlimatları

Cihazı ilk dəfə istismar etməzdən əvvəl bu təhlükəsizlik təlimatlarını, həqiqi istismar təlimatlarını, akkumulyatorun təhlükəsizlik təlimatlarını və akkumulyator və yükləmə cihazı üçün verilən həqiqi istismar təlimatlarını oxuyun. Buna müvafiq olaraq hərəkət edin. Daha sonra istifadə və ya cihazın sonrakı sahibləri üçün əməliyyat kitabçalarını saxlayın. Əməliyyat təlimatındakı məlumatlarla yanaşı ümumi təhlükəsizlik və qəzaların qarşısının alınması qaydalarına riayət etməlisiniz.

Təhlükə səviyyələri

⚠ TƏHLÜKƏ

- Ağır bədən xəsarəti və ya ölümlə nəticələnən bilvasitə təhlükə haqqında bildirir.

⚠ XƏBƏRDARLIQ

- Ağır bədən xəsarəti və ya ölümlə nəticələnə biləcək təhlükəli vəziyyət haqqında bildirir.

⚠ EHTİYAT

- Yüngül yaralanmalara səbəb ola biləcək təhlükəli vəziyyət haqqında bildirir.

DİQQƏT

- Maddi ziyanə səbəb ola biləcək təhlükəli vəziyyət haqqında bildirir.

Ümumi təhlükəsizlik məlumatları

⚠ **TƏHLÜKƏ** • Boğulma təhlükəsi. Qablaşdırma folqalarının uşaqların əli çatmayacağı bir yerdə saxlayın.

⚠ **XƏBƏRDARLIQ** • Fiziki, hissi və ya zehni imkanları məhdud və ya təcrübəsi və biliyi olmayan şəxslərin cihazdan, təhlükəsizlik üçün məsul bir şəxsin nəzarəti altında və ya ondan təlimatlar alaraq və nəticədə yaranan təhlükələri başa düşükdə istifadəsinə icazə verilir. • Uşaqların cihazla işləməsinə icazə verilmir. • Uşaqların cihaz ilə oynamadığılarından əmin olun. **Qeyd** • Diger insanlar və ya heyvanlar iş sahəsində olduqda cihazı işlətməyin.

Təhlükəsizlik təlimatları

- Cihazı heç vaxt tamamilə suya batırmayın.
- Cihazı yalnız açıq havada istifadə edin.
- Cihazı mütəmadi olaraq zədələnmələr qarşı yoxlayın. Vizual zədələnmə varsa cihazı istifadə etməyin.
- Cihazın üfürmə borusuna və ya üfürücüsünə toxunmayın.
- Cihazı üfürmə borusu quraşdırılmadan işlətməyin.
- Sorma üçün ağzı örtməyin.
- Boş paltarları sorma ağzından uzaq tutun.
- Akkumulyatorun təhlükəsizlik təlimatlarına nəzər yetirin və müvafiq olaraq hərəkət edin.
- Təlimatları diqqətlə oxuyun. İdarəetmə elementləri və cihazın düzgün istifadəsi ilə tanış olun.
- Bu təlimatlarla tanış olmayan şəxslərin cihazdan istifadə etməsinə icazə verməyin. Yerli qaydalar operatorun yaş həddini məhdudlaşdırma bilər.
- Cihazla işləyərkən həmişə sərt iş ayaqqabısı və uzun şalvar geyinin.
- Hava girişinə daxil ola biləcək boş paltar və ya bəzək əşyaları geyinməyin. Uzun saçları hava girişlərindən uzaq tutun.
- İş prosesi zamanı qoruyucu eynek taxın.
- Cihazı yalnız gün işığında və ya yaxşı işıqlanma olan mühitdə istifadə edin.
- Özünü çox yükləməyin və həmişə tarazlığınızı qoruyun.
- Həmişə yamaclarda əmin dayandığınızdan əmin olun.
- Cihazla gəzin, qaçmayın.
- Bütün soyuducu hava girişlərindəki zibilləri təmizləyin.
- Heç vaxt yoldan keçənlərə zibil qalıqlarını üfurməyin.
- Cihazın təhlükəsiz işlək vəziyyətdə olmasını təmin etmək üçün bütün qaykaları, boltlar və vintləri sıxın.
- Aşınmış və ya zədələnmiş hissələri dəyişdirin.
- Yalnız orijinal ehtiyat hissələri və aksesuarları istifadə edin.

Nəzərdə tutulan istifadə

⚠ XƏBƏRDARLIQ

Uçan cisimlərdən yaralanma riski

Üfürücünü yalnız başqaları üçün təhlükə təərrətməkdə istifadə edin.

Cihaz yerdə olan yarpaqları, biçilmiş otları, hedcinq qırıntılarını, yüngül zibilləri üfurmək üçün nəzərdə tutulub.


Cihazı yalnız xüsusi məişət təsərrüfatı üçün istifadə edin.


Gözlənilən yanlış istifadə

Hər hansı bir yanlış istifadə qadağandır.

Yalnız istifadə nəticəsində yaranan ziyanə görə operator məsuliyyət daşıyır.

Ətraf mühitin mühafizəsi

 Qablaşdırma materialları yenidən emal olunandır. Qablaşdırmanı ətraf mühitə uyğun şəkildə utillizasiya edin.

 Elektrik və elektron cihazlar tez-tez düzgün işləməsi və ya utillizasiyası halında insan sağlamlığı və ətraf mühit üçün potensial təhlükə yarada biləcək qiymətli təkrar emal edilən materiallar və əksər hallarda batareyalar, akkumulyator və ya yağı kimi komponentlər ehtiva edir. Bununla

birlikdə, bu hissələr cihazın düzgün işləməsi üçün lazımdır. Bu simvolla işarələnmiş cihazlar məişət tullantıları ilə utilizasiya olunmamalıdır.

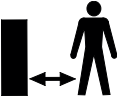
İnqredientlər haqqında məlumat (REACH)
İnqredientlər haqqında cari məlumatlara aşağıdakı linkdən baxmaq olar: www.kaercher.de/REACH

Cihazdakı işarələr

Yarpaq üfürücü LBL 2 / LBL 4



Uçan cisimlərlə bağlı xəbərdarlıq.



Kənar şəxsləri iş sahəsindən uzaq tutun.



Cihazla işləyərkən uyğun qulaq qoruyucu və eynəklərdən istifadə edin.



Cihazı yağışdan və su sıçramasından qoruyun.

Aksesuar və ehtiyat hissələri

Yalnız orijinal aksesuar və orijinal ehtiyat hissələrindən istifadə edin, onlar cihazın təhlükəsiz və problemsiz işləməsini təmin edir.

Aksesuar və ehtiyat hissələri haqqında məlumatı www.kaercher.com saytında əldə etmək olar.

Çatdırılma komplekti

Cihazın çatdırılma komplekti qablaşdırma üzərində göstərilir. Paketdən çıxaran zaman içindəkilərin tamlığını yoxlayın. Aksesuarlar çatışmayanda və ya daşınma zamanı zədələnmə baş verərsə, zəhmət olmasa dilerinizə müraciət edin.

Cihazın təsviri

TəsvirA

- 1) Daxili qaşığıcı ilə düz başlıq
- 2) Üfürmə borusu – Aşağı hissə
- 3) Üfürmə borusu – Yuxarı hissə
- 4) Hava çıxışı
- 5) Cihaz açarı
18 V: Yandırma/Söndürmə
36 V: Sönülü, Səviyyə 1, Səviyyə 2
- 6) Akkumulyator kartrici üçün təhlükəsizlik təlimatları
- 7) İdentifikasiya lövhəsi
- 8) Akkumulyator üçün saxlayıcı Battery Power (+)
- 9) Sorma açılışı
- 10) *Akkumulyator kartrici Battery Power 36/25

- 11) *Sürətli yükləmə cihazı Battery Power 36 V
- 12) *Standart yükləmə cihazı Battery Power 18 V
- 13) *Akkumulyator kartrici Battery Power 18/25

*Seçim üzrə, çatdırılma dəstinə daxil deyil

Üfürmə borusu quraşdırılması

1. Üfürmə borusunun altını üfürmə borusunun üstündən sürüşdürün.
TəsvirC
2. Üfürmə borusunu yerində bağlamaq üçün saat əqrəbi istiqamətində fırladın (Bayonet kilidi).
TəsvirD

Çıxarmaq üçün üfürmə borusunu saat əqrəbi istiqamətinin əksinə çevirin.

Düz başlığın quraşdırılması

1. Düz başlığı üfürmə borusunun aşağı hissəsinə itələyin.
TəsvirB

İstismara verilmə

Akkumulyatoru daxil edin

DİQQƏT

Çirkli kontaktlar

Cihazın və akkumulyatorun zədələnməsi

Akkumulyatoru daxil etməzdən əvvəl akkumulyator girişinin və kontaktlarının çirklənməsini yoxlayın və lazım olduqda təmizləyin.

TəsvirE

1. Akkumulyatoru səs edərək yerinə oturana qədər giriş hissəsinə itələyin.

Akkumulyatoru çıxarın

⚠ XƏBƏRDARLIQ

Nəzarətsiz işə düşmə

Zədələnmə riski

Akkumulyatoru iş fasilələri zamanı və təmir və qulluq işlərindən əvvəl cihazdan çıxarın.

TəsvirF

1. Kilidi açma düyməsini basın.
2. Akkumulyatoru cihazdan çıxarın.

Cihazı yandırın və söndürün

Cihaz açarı ilə cihazı yandırın və ya söndürün.

1. Cihaz açarını "1" və ya "2" vəziyyətinə irəli sürüşdürün (yalnız LBL 4 Battery).
Cihaz işə düşür.
2. Cihaz açarını arxaya sürüşdürün.
Cihaz dayanır.

Daşınma

⚠ EHTİYAT

Çəkinin nəzərə alınmaması

Yaralanma və zədələnmə riski

Cihazın daşınması zamanı onun çəkinə diqqət yetirin.

Saxlama

⚠ EHTİYAT

Çəkinin nəzərə alınmaması

Yaralanma və zədələnmə riski

Cihazın saxlanması zamanı onun çəkinə diqqət yetirin.

Qeyd

Cihazı həmişə quru yerdə saxlayın və akkumulyatoru çıxarın.

Qulluq və texniki baxış

Cihazın texniki baxışa ehtiyacı yoxdur.

Xətalər zamanı kömək

Xətalər tez-tez sadə səbəblərdən qaynaqlanır və aşağıdakı icmalın köməyi ilə özünü aradan qaldıra bilərsiniz. Hər hansı bir anlaşılmazlıq yaranarsa və ya və ya burada qeyd olunmayan xətalər halında, zəhmət olmasa səlahiyyətli müştəri xidmətinə müraciət edin. Zamanla, akkumulyatorun tutumu yaxşı baxım olursa belə azalacaq, beləliklə tam doldurma zamanı da tam işləmə müddəti əldə oluna bilməyəcək. Bu qüsurlu deyil.

İdentifikasiya lövhəsi

Siz identifikasiya lövhəsində ən vacib cihaz məlumatlarını tapa bilərsiniz.

"Cihaz təsviri" bölməsində identifikasiya lövhəsinin cihazın harasına yapışdırıldığını göstərir.

Cihazdakı nasazlıqlar

Cihaz işləmir

Akkumulyator cihaza tam oturmayıb.

1. Akkumulyatoru səs edərək yerinə oturana qədər cihazın giriş hissəsinə itələyin.

Akkumulyator boşdur.

1. Akkumulyatoru doldurun.

Akkumulyator yuxu rejimindədir.

1. Cihaz açarına uzun bir şəkildə və ya ikinci dəfə basın.

Akkumulyator qüsurludur.

1. Akkumulyatoru dəyişdirin.

Cihaz istismar zamanı dayanır

Akkumulyator həddən artıq qızıb

- İşı dayandırın və akkumulyatorun icazə verilən temperatur diapozununda soyumasına icazə verin. Bu bir neçə dəqiqə çəkə bilər.

Zəmanət

Cavabdeh satış şirkətimiz tərəfindən verilən zəmanət şərtləri hər ölkədə qüvvədədir. Əgər istehsalçı və ya materialdan qaynaqlanan səbəbdən cihazınızda problem yaranarsa, zəmanət müddəti ərzində cihazınızda çatışmazlıqları ödənişsiz olaraq aradan qaldıracağıq. Zəmanət tələb olunduqda satıcıya və ya ən yaxın səlahiyyətli müştəri xidmət mərkəzinə müraciət edin və satın alma qəbzini təqdim edin. (Ünvan üçün arxa səfiyəyə baxın.)

Texniki xüsusiyyətlər

	LBL 2 Batter y	LBL 4 Batter y	
Leistungsdaten Gerät			
Luftgeschwindigkeit max.	km/h 210	250	
Volumenstrom max.	m ³ /h 220	330	
Betriebsspannung	V 18	36	
Geschwindigkeitsregulierung	-	ja	
Geschwindigkeitsstufen	-	2	
enthaltener Akkupack	-	-	
Ladegerätstyp	-	-	
Maße und Gewichte			
Gewicht	kg 2,0	2,2	
Länge x Breite x Höhe	mm 975 x 170 x 305	975 x 170 x 305	
Ermittelte Werte gemäß EN 60335-2-79 * Die Messungen erfolgten mit der Flachdüse			
Hand-Arm-Vibrationswert	m/s ² 1,7	2,1	
Unsicherheit K	m/s ² 0,2	0,2	
* Schalldruckpegel	dB(A) 74	82	
* Unsicherheit K _{pA}	dB(A) 2	2	
* Schallleistungspegel L _{WA} + * Unsicherheit K _{WA}	dB(A) 88	96	

Texniki dəyişikliklərə tabedir.



THANK YOU!
MERCI! DANKE! ¡GRACIAS!



Registrieren Sie Ihr Produkt und profitieren Sie von vielen Vorteilen.

Register your product and benefit from many advantages.

Enregistrez votre produit et bénéficiez de nombreux avantages.

Registre su producto y aproveche de muchas ventajas.

www.kaercher.com/welcome



Bewerten Sie Ihr Produkt und sagen Sie uns Ihre Meinung.

Rate your product and tell us your opinion.

Évaluer votre produit et dites-nous votre opinion.

Reseñe su producto y díganos su opinión.



www.kaercher.com/dealersearch

Alfred Kärcher SE & Co. KG

Alfred-Kärcher-Str. 28-40

71364 Winnenden (Germany)

